

Sommario

1 Avvertenze	4
1.1 Introduzione	4
1.2 Questo manuale d'uso	4
1.3 Destinazione d'uso	4
1.4 Avvertenze generali di sicurezza	5
1.5 Responsabilità del costruttore	7
1.6 Targhetta di identificazione	7
1.7 Smaltimento	7
2 Descrizione	8
2.1 Descrizione del prodotto	8
2.2 Descrizione delle parti	9
2.3 Accessori in dotazione	10
3 Uso	12
3.1 Prima del primo utilizzo	12
3.2 Modo d'uso dell'impastatrice	12
3.3 Modo d'uso del coperchio paraschizzi	17
3.4 Funzioni	18
3.5 Suggerimenti per l'impostazione della velocità	19
4 Pulizia e manutenzione	23
4.1 Avvertenze	23
4.2 Pulizia delle superfici	23
4.3 Pulizia ordinaria giornaliera	23
4.4 Macchie di cibo o residui	24
4.5 Cosa fare se...	25



Avvertenze

1 Avvertenze

1.1 Introduzione

Informazioni importanti per l'utente:

Avvertenze



Informazioni generali su questo manuale d'uso, di sicurezza e per lo smaltimento finale.

Descrizione



Descrizione dell'apparecchio e degli accessori.

Uso



Informazioni sull'uso dell'apparecchio e degli accessori, consigli per le varie preparazioni.

Pulizia e manutenzione



Informazioni per la corretta pulizia e manutenzione dell'apparecchio.



Avvertenza di sicurezza



Informazione



Suggerimento

1.2 Questo manuale d'uso

Questo manuale d'uso costituisce parte integrante dell'apparecchio e deve essere conservato integro e a portata di mano dell'utente per tutto il ciclo di vita dell'apparecchio.

1.3 Destinazione d'uso

- L'apparecchio è destinato esclusivamente ad un impiego di tipo domestico.
- Non utilizzare l'apparecchio per scopi diversi dalla sua destinazione d'uso.
- Utilizzare l'apparecchio in ambienti chiusi ed al riparo da agenti atmosferici.
- L'apparecchio può essere utilizzato per mescolare, montare ed impastare ingredienti solidi e liquidi per varie preparazioni. In abbinamento agli accessori opzionali è in grado di tirare e tagliare la pasta in vari formati.
- L'apparecchio non è concepito per funzionare con temporizzatori esterni o con sistemi di comando a distanza.
- L'uso di questo apparecchio non è consentito a persone (incluso bambini) dalle ridotte capacità fisiche, sensoriali o mentali oppure con mancata esperienza e conoscenza nell'uso di apparecchiature elettriche, a meno che non siano supervisionate o istruite da persone adulte e responsabili per la loro sicurezza.



1.4 Avvertenze generali di sicurezza

Seguire tutte le avvertenze di sicurezza per un utilizzo sicuro dell'apparecchio.

- Prima di utilizzare l'apparecchio leggere attentamente il presente manuale d'uso.
- Spegnerne l'apparecchio immediatamente dopo l'uso.
- Non lasciare l'apparecchio incustodito mentre è in funzione.
- Scollegare l'apparecchio dalla presa di corrente prima di tutte le operazioni di pulizia e al termine di ogni utilizzo.
- Non immergere l'apparecchio, il cavo di alimentazione o la spina in acqua o qualsiasi altro liquido.
- Non utilizzare l'apparecchio se il cavo di alimentazione o la spina risultano danneggiati o se l'apparecchio è caduto a terra o si è danneggiato in qualche modo.
- Il cavo è volutamente corto per evitare incidenti. Non utilizzare una prolunga.
- Evitare che il cavo di alimentazione entri in contatto con spigoli vivi.
- Non tirare il cavo per rimuovere la spina dalla presa di corrente.
- Non posizionare l'apparecchio sopra o vicino a fornelli gas o elettrici accesi, all'interno di un forno o in prossimità di fonti di calore.
- Non tentare mai di riparare l'apparecchio da soli o senza l'intervento di un tecnico qualificato.
- In caso di guasto fare riparare l'apparecchio esclusivamente da un tecnico qualificato.
- Non apportare modifiche all'apparecchio.
- Non tentare mai di spegnere una fiamma/incendio con acqua: spegnere l'apparecchio, togliere la spina dalla presa di corrente e coprire la fiamma con un coperchio o con una coperta ignifuga.
- Tenere l'apparecchio fuori dalla portata dei bambini.



Avvertenze

Per questo apparecchio

- Scollegare l'apparecchio dalla presa di corrente prima di cambiare gli accessori o di avvicinarsi a parti in movimento.
- Non inserire, rimuovere e sostituire gli utensili con il blocco di sicurezza disattivato (testa motore abbassata).
- Durante il funzionamento evitare il contatto con le parti in movimento. Tenere mani, capelli, vestiti, spatole e altri oggetti lontano dagli utensili e dagli accessori per evitare lesioni personali o danni all'apparecchio.
- Non rimuovere gli utensili mentre l'apparecchio è in funzione.
- Verificare che la ciotola sia correttamente posizionata e bloccata nel suo alloggiamento prima di iniziare ad utilizzare l'apparecchio con gli utensili.
- Non sbloccare o rimuovere la ciotola mentre l'apparecchio è in funzione.
- Non superare la capienza massima della ciotola.
- Lasciare raffreddare l'apparecchio prima di effettuare la pulizia.
- Non utilizzare utensili ed accessori diversi da quelli previsti e forniti dal produttore. L'utilizzo di componenti, utensili ed accessori non originali potrebbe causare lesioni personali o danni all'apparecchio.
- Non appoggiare oggetti sopra l'apparecchio.
- Non utilizzare detergenti aggressivi o oggetti taglienti per lavare o rimuovere eventuali residui dalla ciotola, dagli utensili e dagli accessori.
- Sorvegliare i bambini, assicurandosi che non giochino con l'apparecchio.



1.5 Responsabilità del costruttore

Il costruttore declina ogni responsabilità per danni subiti da persone e cose causati da:

- uso dell'apparecchio diverso da quello previsto;
- mancanza di lettura del manuale d'uso;
- manomissione anche di una singola parte dell'apparecchio;
- utilizzo di ricambi non originali;
- inosservanza delle avvertenze di sicurezza.

1.6 Targhetta di identificazione

La targhetta di identificazione riporta i dati tecnici, il numero di matricola e la marcatura. La targhetta di identificazione non deve mai essere rimossa.

1.7 Smaltimento



Questo apparecchio deve essere smaltito separatamente dagli altri rifiuti (Direttiva 2012/19/EU).

Questo apparecchio non contiene sostanze in quantità tali da essere ritenute pericolose per la salute e l'ambiente, in conformità alle attuali direttive europee.



Tensione elettrica Pericolo di folgorazione

- Disattivare l'alimentazione elettrica generale.
- Staccare il cavo di alimentazione elettrica dall'impianto elettrico.

- **Le vecchie apparecchiature elettriche non devono essere smaltite insieme ai rifiuti domestici!** Nel rispetto della legislazione vigente, gli apparecchi elettrici giunti a fine vita devono essere conferiti ai centri di raccolta differenziata dei rifiuti elettrici ed elettronici. In questo modo si possono riciclare materiali pregiati provenienti dai vecchi apparecchi e proteggere l'ambiente. Per maggiori informazioni contattare le autorità locali preposte o gli addetti dei centri di raccolta differenziata.

Si precisa che per l'imballaggio dell'apparecchio vengono utilizzati materiali non inquinanti e riciclabili.

- Conferire i materiali dell'imballaggio agli idonei centri di raccolta differenziata.



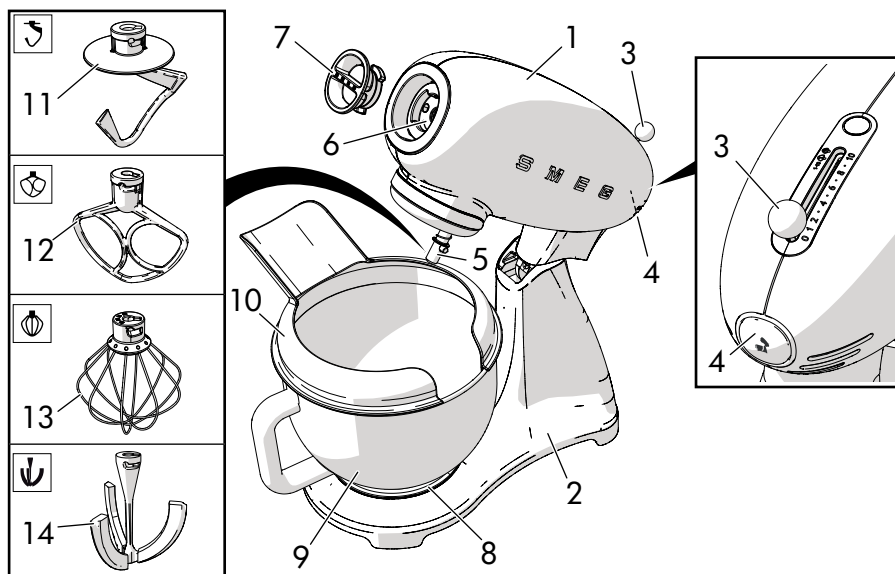
Imballi di plastica Pericolo di soffocamento

- Non lasciare incustodito l'imballaggio o parti di esso.
- Non permettere che i bambini giochino con i sacchetti di plastica dell'imballaggio.



2 Descrizione

2.1 Descrizione del prodotto



Modello SMF02 - SMF03 - SMF13 - Impastatrice

- | | |
|---|-------------------------------------|
| 1 Testa motore | 8 Alloggiamento ciotola |
| 2 Corpo | 9 Ciotola** |
| 3 Interruttore e selettore delle velocità | 10 Coperchio paraschizzi versatore* |
| 4 Pulsante di sblocco sollevamento/
abbassamento testa | 11 Gancio impastatore |
| 5 Attacco inferiore per utensili in dotazione | 12 Frusta piatta |
| 6 Attacco frontale per accessori opzionali | 13 Frusta a filo |
| 7 Protezione attacco frontale | 14 Frusta con bordi flessibili* |

*Di serie solo su determinati modelli. Disponibile anche come accessorio opzionale.

**Design e materiale della ciotola possono cambiare a seconda del modello di impastatrice.



2.2 Descrizione delle parti

Testa motore (1)

Parte superiore dell'apparecchio responsabile della movimentazione degli utensili e degli accessori.

Interruttore e selettore delle velocità (3)

Leva di selezione delle velocità.

La posizione '0' della leva corrisponde alla posizione OFF (apparecchio spento).

Per avviare l'apparecchio, posizionare la leva su una delle 10 velocità disponibili (posizioni 1-10) a seconda del tipo di lavorazione da effettuare.

Vedi "3.5 Suggerimenti per l'impostazione della velocità" per maggiori dettagli e suggerimenti.

Pulsante di sblocco sollevamento/ abbassamento testa (4)

Pulsante che permette lo sblocco della testa motore per il posizionamento in una delle due configurazioni possibili (posizione sollevata o abbassata).

Attacco inferiore per utensili in dotazione (5)

Attacco per l'inserimento dell'utensile. Permette di mantenere ben saldo l'utensile durante il movimento planetario.

Attacco frontale per accessori opzionali (6)

Attacco per l'inserimento degli accessori opzionali.

Dispone di una protezione rimovibile.

Alloggiamento ciotola (8)

Alloggiamento provvisto di scanalature che permettono di inserire la ciotola e mantenerla bloccata.

Ciotola** (9)

Ciotola con una capacità di 4,8 litri.

Ideale per contenere grandi e piccole quantità di ingredienti.

Dispone di una maniglia che ne semplifica l'inserimento e la rimozione.

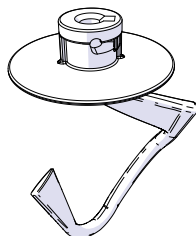
** Design e materiale della ciotola possono cambiare a seconda del modello di impastatrice.



Descrizione

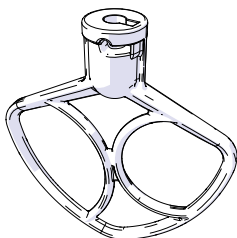
2.3 Accessori in dotazione

Gancio impastatore in alluminio



Utile per amalgamare, mescolare lentamente e lavorare impasti lievitati. Ideale per la preparazione di pane, pasta, pizza, ecc.

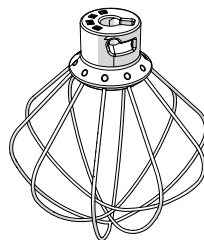
Frusta piatta in alluminio



Utile per amalgamare, mescolare ingredienti sfusi.

Ideale per la preparazione di impasti per torte dolci e salate, biscotti, glasse, ecc. e altri preparati semi densi.

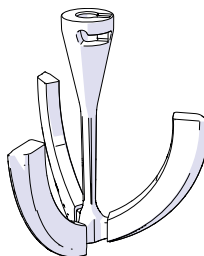
Frusta a filo in acciaio inox



Utile per sbattere, mischiare, incorporare aria, montare e rendere cremosi ingredienti liquidi e semi liquidi come: burro, uova, panna ecc.

Ideale per la preparazione di creme, salse, ecc.

Frusta con bordi flessibili*



Frusta in acciaio inox con bordi flessibili in silicone.

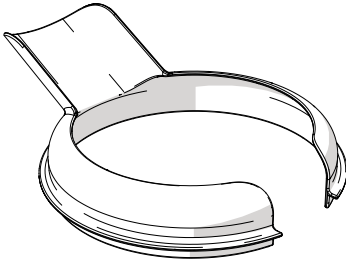
Utile per mescolare impasti e montare pastelle morbide.

I bordi removibili garantiscono una consistenza uniforme per tutta la fase di lavorazione.

*Di serie solo su determinati modelli. Disponibile anche come accessorio opzionale.



Coperchio paraschizzi versatore*



Utile per riparare dagli schizzi degli ingredienti che potrebbero fuoriuscire dalla ciotola e per agevolare l'aggiunta degli ingredienti dall'imboccatura.

Adatto solo in combinazione con la ciotola in acciaio inox*.



Gli utensili e accessori che possono venire a contatto con gli alimenti, sono costruiti con materiali conformi a quanto prescritto dalle leggi in vigore.

*Di serie solo su determinati modelli. Disponibile anche come accessorio opzionale.



3 Uso



Pericolo di folgorazione

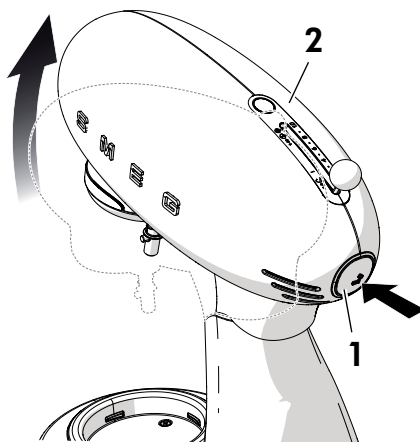
- Inserire la spina in una presa di corrente conforme e dotata di messa a terra.
- Non manomettere la messa a terra.
- Non utilizzare un adattatore.
- Non utilizzare una prolunga.
- L'inosservanza di queste avvertenze può provocare la morte, un incendio o la folgorazione.

3.1 Prima del primo utilizzo

1. Rimuovere eventuali imballaggi protettivi all'esterno o all'interno dell'apparecchio e degli utensili.
2. Rimuovere eventuali etichette (ad eccezione della targhetta con i dati tecnici) dall'apparecchio, dai suoi componenti e utensili.
3. Rimuovere e lavare la ciotola e gli utensili (vedi "4 Pulizia e manutenzione").
4. Pulire il corpo e la testa dell'apparecchio utilizzando un panno umido.
5. Asciugare accuratamente i componenti ed inserirli nella loro posizione d'uso.

3.2 Modo d'uso dell'impastatrice

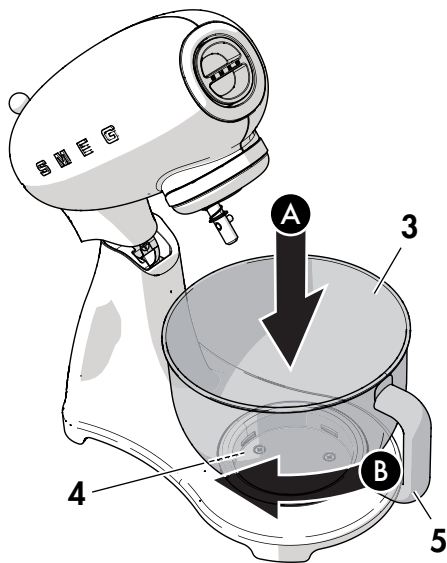
1. Appoggiare l'impastatrice su una superficie piana, stabile ed asciutta.
2. Premere il pulsante di sblocco (1).
3. Tenere premuto il pulsante e sollevare la testa (2) accompagnando il movimento con la mano.



È possibile che si verifichi un parziale movimento della testa motore durante l'impasto oppure la miscelazione di composti pesanti o in grandi quantità. Ciò è da considerarsi normale e non pregiudica il buon funzionamento e la durata dell'apparecchio.

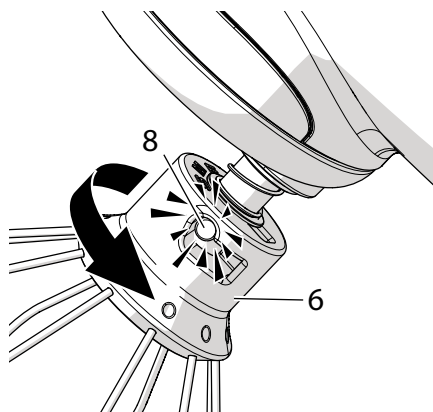
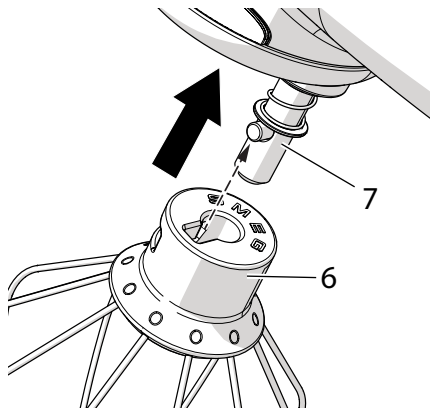


4. Inserire la ciotola (3) nell'alloggiamento (4).
Afferrare la maniglia (5) e ruotare la ciotola (3) in senso orario fino a bloccarla nell'alloggiamento.



5. Selezionare l'utensile da utilizzare in funzione del tipo di lavorazione da effettuare.

6. Inserire l'utensile (6) nell'attacco inferiore (7) e premere verso l'alto. Mantenere premuto l'utensile verso l'alto e ruotarlo in senso antiorario finché il perno (8) non risulta perfettamente bloccato nell'apposita sede.



Parti in movimento
Pericolo di lesioni personali

- Non azionare l'utensile senza aver prima inserito la ciotola.

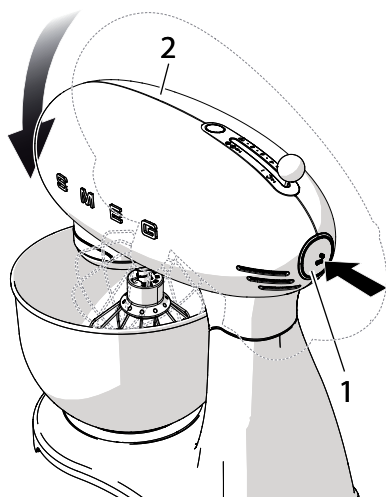


Assicurarsi che l'utensile sia saldamente bloccato nell'attacco inferiore.

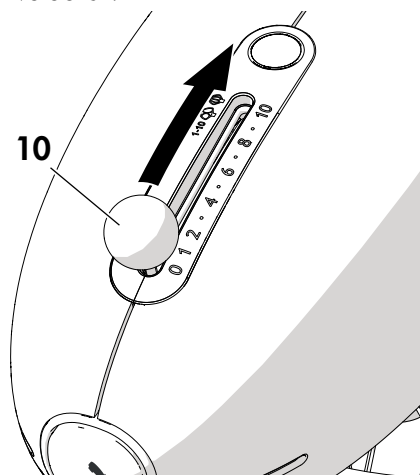


Uso

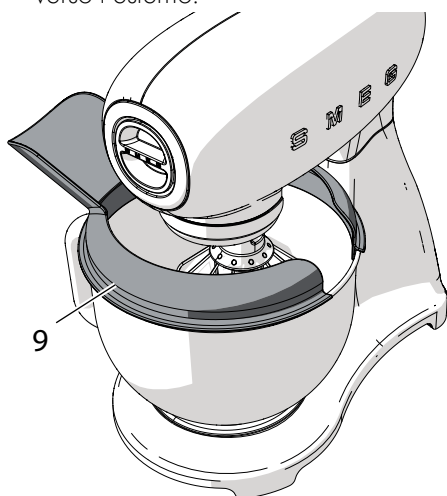
7. Introdurre gli ingredienti all'interno della ciotola.
8. Premere il pulsante di sblocco (1) e sollevare leggermente la testa (2) per permetterne lo sganciamento.
9. Tenere premuto il pulsante ed abbassare la testa (2) accompagnando il movimento con la mano.



11. Controllare che il selettore delle velocità (10) sia posizionato su '0' (OFF).
12. Inserire la spina del cavo di alimentazione nella presa di corrente.
13. Selezionare la velocità desiderata (da 1 a 10) mediante il selettore (10) per avviare l'apparecchio ed iniziare la lavorazione degli ingredienti. Vedi "Suggerimenti per l'impostazione della velocità".



10. Eventualmente inserire il coperchio paraschizzi (9) rivolgendo l'apertura verso l'esterno.



Attenzione!

- Per maggiore sicurezza, ogni qualvolta che l'alimentazione al motore viene interrotta, ad esempio quando la testa è sollevata o la spina è scollegata, per poter riavviare l'impastatrice è necessario prima riportare il selettore di velocità in posizione di zero.



Per arrestare il funzionamento e sollevare la testa per cambiare l'utensile o rimuovere la ciotola, spostare il selettore delle velocità su '0' (OFF).

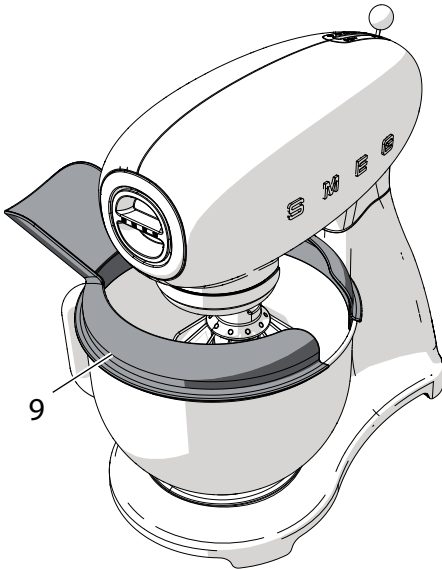


Parti in movimento
Pericolo di lesioni personali e danni all'apparecchio

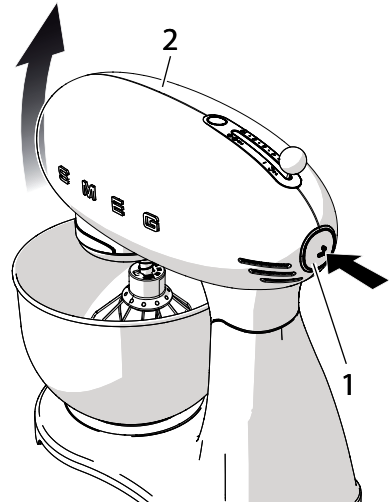
- Non toccare gli utensili durante il funzionamento
- Non azionare l'impastatrice con l'utensile inserito e la ciotola vuota.

A fine lavorazione:

1. Posizionare il selettore delle velocità (10) su '0' (OFF) e rimuovere la spina del cavo di alimentazione dalla presa di corrente.
2. Rimuovere, se presente, il coperchio versatore paraschizzi (9).



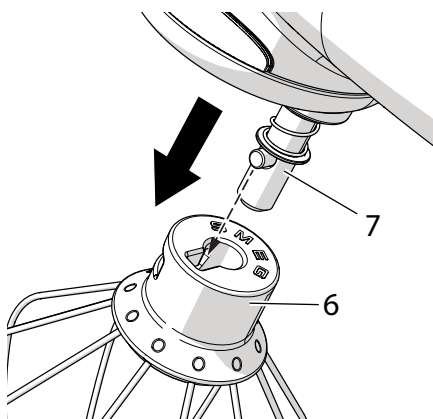
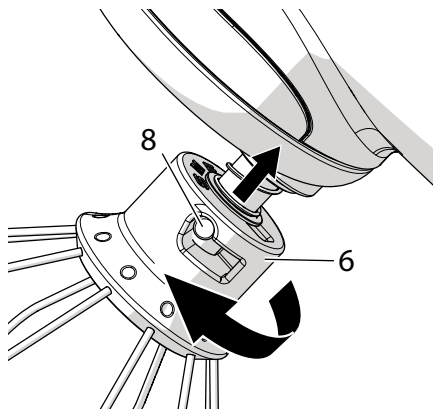
3. Premere il pulsante di sblocco (1) per sollevare la testa (2).



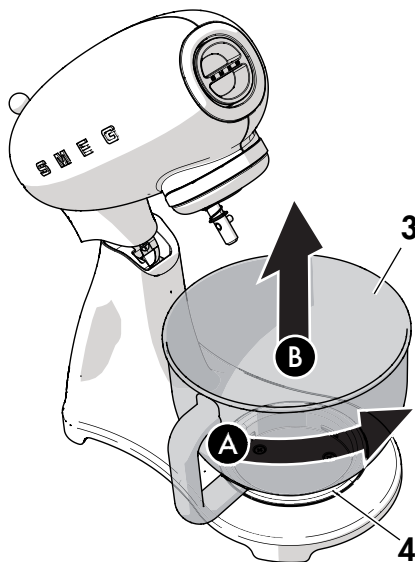


Uso

4. Premere leggermente l'utensile (6) verso l'alto e ruotare in senso orario per sbloccarlo dal perno (8).
Estrarre l'utensile (6) dall'attacco inferiore (7).



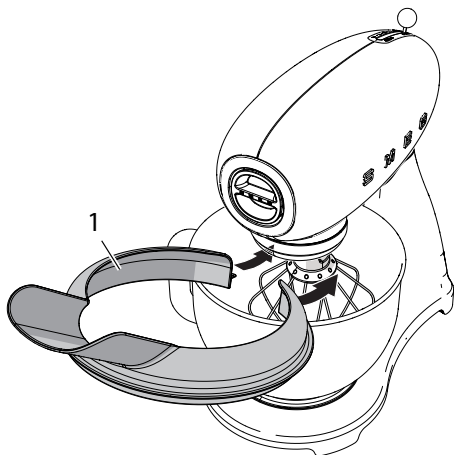
5. Rimuovere la ciotola (3) dal suo alloggiamento (4) ruotandola in senso antiorario per sbloccarla.



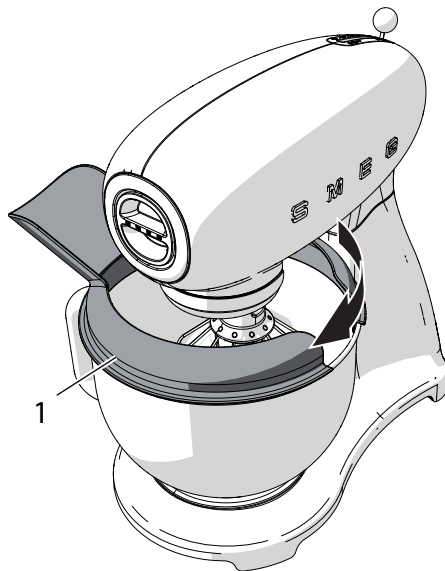


3.3 Modo d'uso del coperchio paraschizzi

1. Applicare il coperchio paraschizzi (1) sul bordo superiore della ciotola in acciaio inox* dopo averla inserita nell'alloggiamento e aver inserito l'utensile nell'attacco inferiore e abbassato la testa in posizione di lavoro.



2. Rivolgere l'apertura del coperchio (1) verso l'esterno per aggiungere gli ingredienti all'interno della ciotola senza arrestare il movimento degli utensili.



Parti in movimento

Pericolo di danni al coperchio

- Rimuovere il coperchio paraschizzi per sollevare o abbassare la testa con l'utensile inserito nell'attacco inferiore.

*Di serie solo su determinati modelli. Disponibile anche come accessorio opzionale.



3.4 Funzioni

Sistema di blocco di sicurezza

L'apparecchio è provvisto di un sistema di sicurezza che interrompe automaticamente il funzionamento dell'apparecchio quando la testa motore è sollevata.



Si consiglia di spostare il selettore delle velocità sulla posizione 0 (OFF) prima di premere il pulsante per movimentare la testa motore.

Funzione Smooth Start

La funzione Smooth Start consente l'avviamento dell'apparecchio ad una velocità iniziale ridotta, indipendentemente da quella impostata con il selettore.

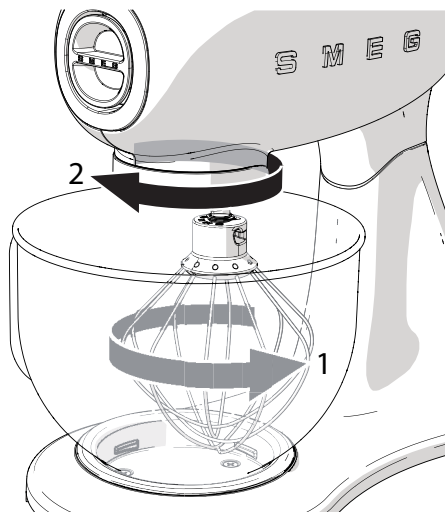
La velocità aumenta progressivamente fino a raggiungere la velocità desiderata.

In questo modo si evitano danni all'apparecchio, agli utensili e la fuoriuscita degli ingredienti dalla ciotola.

Movimento planetario

Il movimento planetario è generato dalla rotazione (1) che l'utensile compie sul proprio asse in direzione opposta al movimento rotatorio (2) dell'impastatrice.

Questo movimento permette di raggiungere tutti i punti della ciotola in modo preciso con ottimi risultati in ogni preparazione.



Apparecchio caldo

- A seguito di un uso prolungato, la parte superiore della testa motore potrebbe scaldarsi. Tuttavia, ciò non è normalmente un indizio di malfunzionamento.

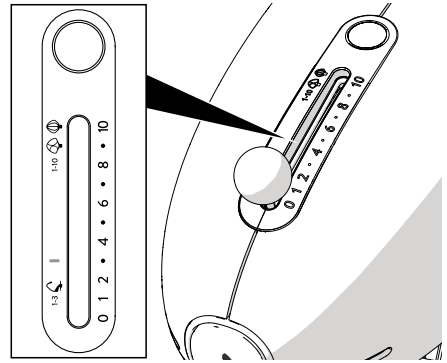


3.5 Suggerimenti per l'impostazione della velocità



Sul selettore delle velocità è indicato l'utensile più appropriato da utilizzare in base alla velocità selezionata.

Le velocità indicate nella tabella sono indicative e possono variare a seconda della ricetta e dell'interazione fra gli ingredienti utilizzati.







Impostazione velocità	Funzione	Utensile
BASSA 1 - 3	AMALGAMARE Amalgamare gli ingredienti.	
BASSA 1 - 3	IMPASTARE Impastare - preparare impasti lievitati (pane, pizza, pasticcini, pasta all'uovo), vedi "Impasto per pane, pizza e pasta all'uovo".	
MEDIA 4 - 7	MISCELARE Mescolare e lavorare impasti densi. Sbattere zucchero e burro, preparati per torte.	
ALTA 8 - 10	SBATTERE E MONTARE A NEVE Sbattere pastelle leggere o dense. Montare a neve albumi, panna e salse.	



Uso

Tabella utensili consigliati, velocità suggerite e capacità massime

Utensile	Preparazione	Velocità	Tempo	Capacità min/max
	Albumi	8 -10	2-3 min	2 - 12 ⁽¹⁾
	Panna	8-10	2-3 min	100 ml/1000 ml
 oppure 	Impasti pronti per torte	1 - 7	3-4 min	2 kg di impasto totale
	Impasti per dolci	1 - 7	3-4 min	2,6 kg di impasto totale
	Impasto per pane/ pizza	1 - 3	4 min	1,8 kg di impasto totale (max 1,2 kg di farina)
	Impasto per pasta all'uovo	1 - 3	5-7 min	500 g di impasto totale con 3 uova

⁽¹⁾ Dimensioni medie uova: 53-63 g

i

La tabella è da considerarsi solo una guida.

Velocità e capacità dipendono dall'utensile utilizzato, dalla quantità dell'impasto nella ciotola e dagli ingredienti utilizzati.



Consigli generali

- Non superare mai le velocità e le capacità massime indicate nella tabella onde evitare di danneggiare l'apparecchio.
- Attivare l'apparecchio ad una velocità bassa finché gli ingredienti non risultano mischiati per poi aumentare la velocità a seconda dell'operazione da effettuare.
- Quando si aggiungono ingredienti versarli sempre dal bordo della ciotola e non direttamente sull'utensile in movimento.
- Ridurre la velocità quando si devono aggiungere ingredienti secchi o liquidi per evitare la loro fuoriuscita. Appena si saranno ben amalgamati, aumentare la velocità.
- Utilizzare il coperchio paraschizzi* per miscele liquide o quando si aggiungono ingredienti in polvere per evitare di sporcare gli oggetti adiacenti all'apparecchio in funzione o di essere colpiti da schizzi o polveri.
- Mantenere la ciotola e gli utensili ben puliti e inserirli solo se perfettamente asciutti.
- Pulire accuratamente il corpo e la testa dell'apparecchio con un panno umido se risultano sporchi al termine della preparazione della ricetta.

Consigli per montare gli albumi

- Per ottenere risultati ottimali, utilizzare albumi a temperatura ambiente.
- Prima di montare gli albumi assicurarsi che l'utensile e la ciotola non siano bagnati, unti o sporchi di tuorlo.
- Per evitare fuoriuscite, raggiungere gradualmente la velocità suggerita e montare fino ad ottenere la consistenza desiderata.
- L'impastatrice consente di montare gli albumi molto rapidamente. Controllare attentamente la lavorazione per evitare di montarli eccessivamente.

Consigli per montare la panna

- Per ottenere risultati ottimali, utilizzare panna da montare fredda.
- Per evitare fuoriuscite, raggiungere gradualmente la velocità massima suggerita e montare fino ad ottenere la consistenza desiderata.
- Per quantità pari ad un litro si consiglia di partire con velocità **7-8** per il primo minuto o almeno fino a quando non comincia ad addensare. Poi passare a velocità **10** per il tempo restante.

*Di serie solo su determinati modelli. Disponibile anche come accessorio opzionale.



Consigli per preparazioni con uova

- Per ottenere risultati ottimali, utilizzare uova a temperatura ambiente.
- Nella preparazione di impasti asciutti non superare la quantità di 3 uova di grandezza media ed aggiungere piccole quantità di acqua, se necessario.

Consigli per impastare

- Fare attenzione che la proporzione di liquidi negli impasti sia adeguata (almeno il 50-60% in peso rispetto alla farina utilizzata). Impasti troppo asciutti possono sovraccaricare l'apparecchio.
- Se l'apparecchio funziona con difficoltà, spegnerlo, dividere in due parti l'impasto e lavorarle separatamente.

Impasto per pane, pizza e pasta all'uovo

- Avviare l'apparecchio a velocità **1** fino a quando gli ingredienti non si sono amalgamati, poi aumentare fino a **3**.
- Per amalgamare meglio gli ingredienti si consiglia di inserire gli ingredienti liquidi nella ciotola all'inizio della lavorazione.
- **Pasta all'uovo, pane, pizza:** lavorarle solo con il **gancio impastatore**. Utilizzare la frusta piatta solo per iniziare la procedura di impasto. Non utilizzare **MAI** la frusta con bordi flessibili*.

Impasto pronto per torte

- Per impasti fino ad 1 kg: avviare l'apparecchio a velocità bassa fino a quando gli ingredienti cominciano ad amalgamarsi, poi aumentare gradualmente fino a **7** per il tempo restante.
- Per impasti fino a 2 kg: avviare l'apparecchio a velocità **1** fino a quando gli ingredienti cominciano ad amalgamarsi, poi aumentare fino a **3-4** per il tempo restante.

Impasto per dolci

- Si consiglia di utilizzare ingredienti freddi per preparare frolla e simili, a meno che la ricetta non suggerisca diversamente.
- Per la preparazione di torte montare inizialmente il burro a temperatura ambiente con lo zucchero, aggiungere le uova e successivamente la farina.



È possibile che si verifichi un parziale movimento della testa motore durante l'impasto oppure la miscelazione di composti pesanti o in grandi quantità. Ciò è da considerarsi normale e non pregiudica il buon funzionamento e la durata dell'apparecchio.

*Di serie solo su determinati modelli. Disponibile anche come accessorio opzionale.



4 Pulizia e manutenzione

4.1 Avvertenze



Uso non corretto
Pericolo di folgorazione

- Rimuovere la spina dalla presa di corrente prima di effettuare la pulizia dell'apparecchio e dei suoi utensili e accessori.



Uso non corretto
Rischio di danni alle superfici

- Non utilizzare getti di vapore per pulire l'apparecchio.
- Non utilizzare sulle parti in acciaio o trattate superficialmente con finiture metalliche (ad es. anodizzazioni, nichelature, cromature), prodotti per la pulizia contenenti cloro, ammoniaca o candeggina.
- Non utilizzare detergenti abrasivi o corrosivi (ad es. prodotti in polvere, smacchiatori e spugnette metalliche).
- Non utilizzare materiali ruvidi, abrasivi o raschietti metallici affilati.

4.2 Pulizia ordinaria giornaliera

Per una buona conservazione delle superfici pulirle regolarmente al termine di ogni utilizzo con un panno umido.

Ripassare accuratamente e asciugare con uno straccio morbido o con un panno in microfibra.



In caso di schizzi di ingredienti liquidi o densi, rimuovere gli schizzi immediatamente utilizzando un panno in cotone morbido e umido.

Il coperchio paraschizzi versatore* e la frusta a filo possono essere lavati a mano utilizzando un detergente neutro e una spugna morbida.

Il gancio impastatore, la frusta piatta e la ciotola in acciaio inox* possono essere lavati in lavastoviglie.

La ciotola in vetro* può essere lavata a mano con acqua calda e detergente neutro o in lavastoviglie utilizzando un programma a bassa temperatura (massimo 50°C).

La ghiera alla base della ciotola può essere smontata e lavata separatamente.

L'accessorio frusta con bordi flessibili* può essere lavato in lavastoviglie.

Per facilitare la pulizia i bordi in silicone possono essere rimossi e lavati in lavastoviglie.

*Di serie solo su determinati modelli. Disponibile anche come accessorio opzionale.



Pulizia e manutenzione

4.3 Cosa fare se...

Problema	Possibile causa	Soluzione
Il motore non si avvia	Il motore si è surriscaldato.	Disconnettere dalla corrente elettrica e lasciare raffreddare il motore.
	La spina non è correttamente inserita nella presa di corrente.	Connettere la spina nella presa di corrente. Non utilizzare adattatori o prolunghie. Controllare che l'interruttore generale sia inserito.
	Il cavo è difettoso.	Fare sostituire il cavo presso un Centro Assistenza autorizzato.
	Assenza di corrente elettrica.	Controllare che l'interruttore generale sia inserito.
	La testa è stata sollevata durante il funzionamento.	Il sistema di blocco di sicurezza si è attivato. Spostare il selettore delle velocità su 0 (OFF), premere e mantenere premuto il pulsante sul retro per sbloccare la testa e abbassarla.



Problema	Possibile causa	Soluzione
	L'apparecchio non è appoggiato su un piano stabile.	Appoggiare l'apparecchio su una superficie stabile e piana.
L'apparecchio vibra	I piedini antiscivolo in gomma sono usurati.	Fare sostituire presso un Centro Assistenza autorizzato.
	Si è impostata una velocità troppo alta o il carico è eccessivo.	Impostare una velocità più bassa e controllare di non aver sovraccaricato la ciotola.
	La ciotola non è stata inserita correttamente nell'alloggiamento.	Controllare che la ciotola sia fissata correttamente nell'alloggiamento.
Gli utensili colpiscono le pareti della ciotola	L'attacco inferiore si è allentato nel tempo.	Fare controllare e regolare presso un Centro Assistenza autorizzato.
	L'utensile o la ciotola non sono agganciati bene.	Spostare il selettore delle velocità su 0, premere il pulsante sul retro per sollevare la testa e controllare il corretto inserimento dell'utensile nell'attacco inferiore o della ciotola nel basamento.



Pulizia e manutenzione

Problema	Possibile causa	Soluzione
L'utensile fatica a ruotare all'interno della ciotola	L'impasto è troppo duro e impedisce la rotazione dell'utensile.	Versare dell'acqua o altri liquidi per rendere l'impasto più morbido.
	La ciotola è troppo piena.	Rimuovere metà del contenuto e lavorarlo separatamente.



Nel caso il problema non sia stato risolto o per altre tipologie di guasti, contattare il servizio assistenza di zona.

