

Sommario

1 Avvertenze	4
1.1 Avvertenze generali di sicurezza	4
1.2 Scopo dell'apparecchio	9
1.3 Responsabilità del produttore	9
1.4 Questo manuale d'uso	9
1.5 Targhetta di identificazione	9
1.6 Smaltimento	9
1.7 Come leggere il manuale d'uso	10
2 Descrizione	11
2.1 Descrizione generale	11
2.2 Piano cottura	12
2.3 Pannello comandi	13
2.4 Altre parti	14
2.5 Accessori disponibili	14
3 Uso	16
3.1 Avvertenze	16
3.2 Primo utilizzo	17
3.3 Uso degli accessori	17
3.4 Uso del vano ripostiglio	20
3.5 Uso del piano	20
3.6 Uso del forno	26
3.7 Consigli per la cottura	28
3.8 Orologio programmatore	29
4 Pulizia e manutenzione	34
4.1 Avvertenze	34
4.2 Pulizia dell'apparecchio	34
4.3 Vapor Clean	37
4.4 Smontaggio della porta	38
4.5 Pulizia dei vetri porta	39
4.6 Manutenzione straordinaria	40
5 Installazione	43
5.1 Posizionamento	43
5.2 Collegamento elettrico	49
5.3 Per l'installatore	50

ISTRUZIONI ORIGINALI

Consigliamo di leggere attentamente questo manuale, che riporta tutte le indicazioni per mantenere inalterate le qualità estetiche e funzionali dell'apparecchio acquistato.

Per ulteriori informazioni sul prodotto: www.smeg.com



Avvertenze

1 Avvertenze

1.1 Avvertenze generali di sicurezza

Danni alle persone

- Questo apparecchio e le sue parti accessibili diventano molto calde durante l'uso. Non toccare gli elementi riscaldanti durante l'uso.
- Proteggere le mani tramite guanti termici durante la movimentazione dei cibi all'interno del vano cottura.
- Non tentare mai di spegnere una fiamma/incendio con acqua: spegnere l'apparecchio e coprire la fiamma con un coperchio o con una coperta ignifuga.
- L'uso di questo apparecchio è consentito ai bambini a partire dagli 8 anni di età e alle persone con ridotte capacità fisiche, sensoriali o mentali oppure con mancata esperienza e conoscenza, supervisionati o istruiti da persone adulte e responsabili per la loro sicurezza.
- I bambini non devono giocare con l'apparecchio.
- Tenere lontani i bambini inferiori agli 8 anni se non continuamente sorvegliati.
- Non permettere ai bambini inferiori di 8 anni di avvicinarsi all'apparecchio durante il funzionamento.
- Le operazioni di pulizia e manutenzione non devono essere effettuate dai bambini senza sorveglianza.
- Prestare la massima attenzione al rapido riscaldamento delle zone di cottura. Evitare che le pentole vengano riscaldate a vuoto. Pericolo di surriscaldamento.
- I grassi e gli oli possono prendere fuoco se si surriscaldano. Non allontanarsi durante la preparazione di cibi contenenti oli o grassi. In caso gli oli o i grassi dovessero prendere fuoco, non spegnere mai con acqua. Mettere il coperchio sulla pentola e spegnere la zona di cottura interessata.



- Il processo di cottura deve essere sempre sorvegliato. Un processo di cottura a breve termine deve essere sorvegliato continuamente.
- Durante l'uso non appoggiare oggetti metallici, come stoviglie o posate sulla superficie del piano di cottura perché potrebbero surriscaldarsi.
- Non inserire oggetti metallici appuntiti (posate o utensili) nelle feritoie.
- Non versare acqua direttamente sulle teglie molto calde.
- Mantenere la porta chiusa durante la cottura.
- In caso di intervento sugli alimenti o al termine della cottura, aprire la porta di 5 centimetri per alcuni secondi, far uscire il vapore, poi aprire completamente la porta.
- Non aprire il vano ripostiglio (se presente) quando il forno è acceso ed ancora caldo.
- Gli oggetti all'interno del vano ripostiglio potrebbero essere molto caldi dopo l'utilizzo del forno.
- Non utilizzare o conservare materiali infiammabili nel vano ripostiglio (se presente) o in prossimità dell'apparecchio.
- Non utilizzare bombolette spray in prossimità di questo apparecchio mentre è in funzione.
- Spegnerne l'apparecchio dopo l'uso.
- Non modificare l'apparecchio.
- Prima di ogni intervento sull'apparecchio (installazione, manutenzione, posizionamento o spostamento), munirsi sempre di dispositivi di protezione individuale.
- Prima di ogni intervento sull'apparecchio, disattivare l'alimentazione elettrica generale.
- Far eseguire l'installazione e gli interventi di assistenza da personale qualificato nel rispetto delle norme vigenti.
- Non tentare mai di riparare l'apparecchio da soli o senza l'intervento di un tecnico qualificato.
- Non tirare mai il cavo per staccare la spina.
- Se il cavo di alimentazione elettrica è danneggiato, contattare subito il servizio di assistenza tecnica che provvederà a sostituire il cavo.



Avvertenze

Danni all'apparecchio

- Sulle parti in vetro non utilizzare detergenti abrasivi o corrosivi (es. prodotti in polvere, smacchiatori e spugnette metalliche).
- Utilizzare eventualmente utensili in legno o plastica.
- Griglie e teglie devono essere inserite nelle guide laterali fino ad arresto completo. I blocchi meccanici di sicurezza che impediscono la loro estrazione devono essere rivolti verso il basso e verso il retro del vano cottura.
- Non sedersi sull'apparecchio.
- Non utilizzare getti di vapore per pulire l'apparecchio.
- Non ostruire le aperture, le fessure di ventilazione e di smaltimento del calore.
- Non lasciare l'apparecchio incustodito durante le cotture che possono liberare grassi ed oli che surriscaldandosi potrebbero infiammarsi. Prestare la massima attenzione
- Non lasciare oggetti sulle superfici di cottura.
- Non usare in nessun caso l'apparecchio per riscaldare l'ambiente.
- Non vaporizzare prodotti spray nelle vicinanze del forno.
- Non usare stoviglie o contenitori di plastica per la cottura del cibo.
- Non introdurre nel vano cottura scatolame o contenitori chiusi.
- Rimuovere dal vano cottura tutte le teglie e le griglie non utilizzate durante la cottura.
- Non ricoprire il fondo del vano cottura tramite fogli di alluminio o fogli di stagnola.
- Non appoggiare pentole o teglie direttamente sul fondo del vano cottura.
- Qualora si volesse utilizzare della carta forno, posizionarla in modo che non interferisca con la circolazione di aria calda all'interno del forno.
- Non utilizzare la porta aperta per appoggiare pentole o teglie direttamente sul vetro interno.
- I recipienti o le bisticchiere devono essere posizionati all'interno del perimetro del piano di cottura.
- Tutti i recipienti devono avere il fondo piatto e regolare.



- In caso di tracimazione o traboccamento rimuovere il liquido in eccesso dal piano cottura.
- Non rovesciare sul piano cottura sostanze acide come succo di limone o aceto.
- Non posizionare pentole o padelle vuote sulle zone di cottura accese.
- Non utilizzare getti di vapore per pulire l'apparecchio.
- Non utilizzare materiali ruvidi, abrasivi o raschietti metallici affilati.
- Sulle parti in acciaio o trattate superficialmente con finiture metalliche (ad es. anodizzazioni, nichelature, cromature) non utilizzare prodotti per la pulizia contenenti cloro, ammoniaca o candeggina.
- Sulle parti in vetro non utilizzare detergenti abrasivi o corrosivi (es. prodotti in polvere, smacchiatori e spugnette metalliche).
- Non lavare in lavastoviglie i componenti rimovibili come le griglie del piano, le corone spartifiamma e i cappellotti.

Installazione

- Questo apparecchio **non deve essere installato** su barche o su roulotte.
- L'apparecchio non deve essere installato su di un piedistallo.
- Posizionare l'apparecchio nel mobile con l'aiuto di una seconda persona.
- Non usare la porta aperta come leva per posizionare l'apparecchio nel mobile.
- Non esercitare pressioni eccessive sulla porta aperta.
- Non usare la maniglia per sollevare o spostare questo apparecchio.
- Per evitare possibili surriscaldamenti l'apparecchio non deve essere installato dietro ad una porta decorativa o ad un pannello.
- Far eseguire il collegamento elettrico a personale tecnico abilitato.
- È obbligatorio il collegamento di terra secondo le modalità previste dalle norme di sicurezza dell'impianto elettrico.



Avvertenze

- Utilizzare cavi resistenti alla temperatura di almeno 90 °C.
- La coppia di serraggio delle viti dei conduttori di alimentazione della morsettiera dev'essere pari a 1,5-2 Nm.
- In caso di incrinature, crepe o se la superficie di cottura in vetroceramica si dovesse rompere, spegnere immediatamente l'apparecchio. Disinserire l'alimentazione elettrica ed interpellare il servizio di Assistenza Tecnica.

Per questo apparecchio

- Dopo l'uso, spegnere le piastre. Mai fare affidamento solamente sul rivelatore presenza pentole.
- Prestare la massima attenzione ai bambini perché difficilmente possono vedere l'indicazione di calore residuo. Dopo l'uso le zone di cottura rimangono molto calde per un certo periodo di tempo anche se spente. Evitare che i bambini vi entrino in contatto.
- La superficie in vetroceramica è molto resistente agli urti, evitare però che oggetti solidi e duri cadano sulla superficie di cottura, perché potrebbero provocarne la rottura se appuntiti.
- La superficie in vetroceramica non deve essere usata come superficie d'appoggio.
- Prima di sostituire la lampada, assicurarsi che l'apparecchio sia spento.
- Non appoggiarsi o sedersi sulla porta aperta.
- Controllare che non rimangano incastrati oggetti nelle porte.
- I portatori di pacemaker o altri dispositivi simili devono assicurarsi che il funzionamento dei loro apparecchi non sia pregiudicato dal campo induttivo, la cui gamma di frequenza è compresa tra 20 e 50 kHz.
- Nel rispetto delle disposizioni relative alla compatibilità elettromagnetica, il piano di cottura ad induzione elettromagnetica appartiene al gruppo 2 ed alla classe B (EN 55011).



1.2 Scopo dell'apparecchio

- Questo apparecchio è destinato alla cottura di alimenti in ambiente domestico. Ogni altro uso è improprio.
- L'apparecchio non è concepito per funzionare con temporizzatori esterni o con sistemi di comando a distanza.

1.3 Responsabilità del produttore

Il costruttore declina ogni responsabilità per danni subiti da persone e cose causati da:

- uso dell'apparecchio diverso da quello previsto;
- inosservanza delle prescrizioni del manuale d'uso;
- manomissione anche di una singola parte dell'apparecchio;
- utilizzo di ricambi non originali.

1.4 Questo manuale d'uso

Questo manuale d'uso costituisce parte integrante dell'apparecchio e deve essere conservato integro e a portata di mano dell'utente per tutto il ciclo di vita dell'apparecchio.

Prima di usare l'apparecchio leggere attentamente questo manuale d'uso.

1.5 Targhetta di identificazione

La targhetta di identificazione riporta i dati tecnici, il numero di matricola e la marcatura. La targhetta di identificazione non deve mai essere rimossa.

1.6 Smaltimento



Questo apparecchio deve essere smaltito separatamente dagli altri rifiuti (direttive 2002/95/CE, 2002/96/CE, 2003/108/CE). Questo apparecchio non contiene sostanze in quantità tali da essere ritenute pericolose per la salute e l'ambiente, in conformità alle attuali direttive europee.

Per smaltire l'apparecchio:

- Tagliare il cavo di alimentazione elettrica e rimuovere il cavo assieme alla spina.



Tensione elettrica Pericolo di folgorazione

- Disattivare l'alimentazione elettrica generale.
- Staccare il cavo di alimentazione elettrica dall'impianto elettrico.



Avvertenze

- Conferire l'apparecchio agli idonei centri di raccolta differenziata dei rifiuti elettrici ed elettronici, oppure riconsegnare l'apparecchio al rivenditore al momento dell'acquisto di una apparecchiatura equivalente, in ragione di uno ad uno.

Si precisa che per l'imballaggio dell'apparecchio vengono utilizzati materiali non inquinanti e riciclabili.

- Conferire i materiali dell'imballaggio agli idonei centri di raccolta differenziata.



Imballi di plastica Pericolo di soffocamento

- Non lasciare incustodito l'imballaggio o parti di esso.
- Non permettere che bambini giochino con i sacchetti di plastica dell'imballaggio.

1.7 Come leggere il manuale d'uso

Questo manuale d'uso utilizza le seguenti convenzioni di lettura:

Avvertenze



Informazioni generali su questo manuale d'uso, di sicurezza e per lo smaltimento finale.

Descrizione



Descrizione dell'apparecchio e degli accessori.

Uso



Informazioni sull'uso dell'apparecchio e degli accessori, consigli di cottura.

Pulizia e manutenzione



Informazioni per la corretta pulizia e manutenzione dell'apparecchio.

Installazione



Informazioni per il tecnico qualificato: installazione, messa in servizio e collaudo.



Avvertenza di sicurezza



Informazione



Suggerimento

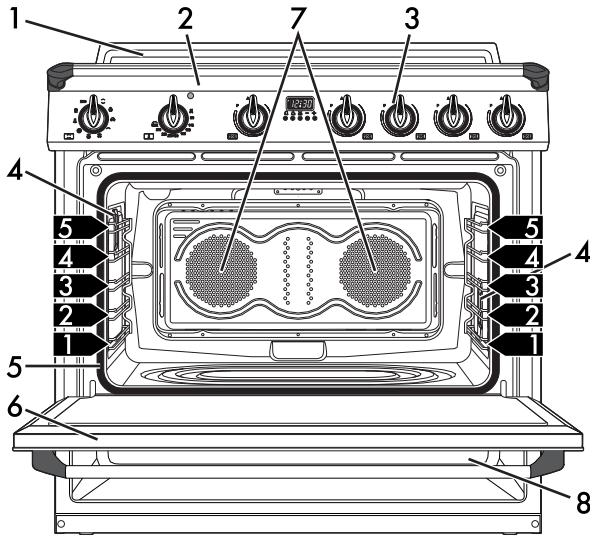
1. Sequenza di istruzioni d'uso.

- Istruzione d'uso singola.



2 Descrizione

2.1 Descrizione generale



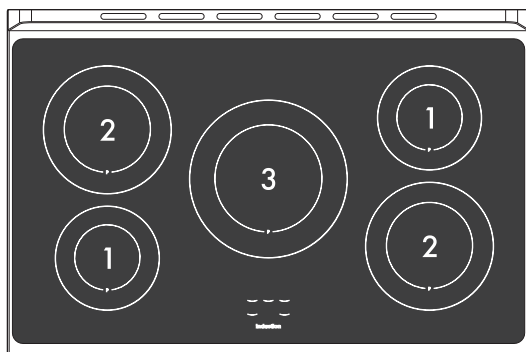
- 1 Alzatina
- 2 Piano cottura
- 3 Pannello comandi
- 4 Lampada
- 5 Guarnizione

- 6 Porta
- 7 Ventola
- 8 Vano ripostiglio

1,2,3... Telai supporto griglie/teglie



2.2 Piano cottura



Zona	Diametro esterno (mm)	Potenza max assorbita (W)*	Potenza assorbita in funzione Booster (W)*
1	180	1300	1400
2	210	2300	3000
3	270	2300	3000

* le potenze sono indicative e possono variare a seconda del recipiente utilizzato o dalle impostazioni selezionate.

Vantaggi della cottura a induzione

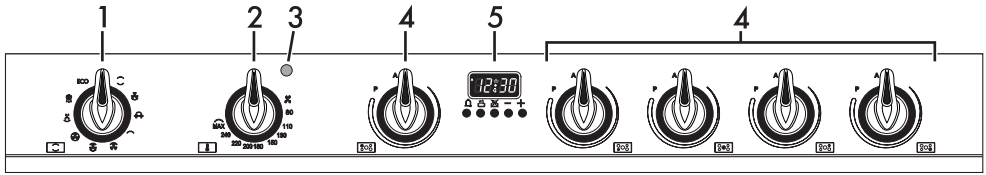


Il piano è dotato di un generatore ad induzione per ogni zona di cottura. Ogni generatore sotto la superficie di cottura in vetroceramica origina un campo elettromagnetico che induce una corrente termica sulla base della pentola. Nella zona di cottura ad induzione il calore non viene più trasmesso, ma creato direttamente all'interno del recipiente dalle correnti induttive.

- Risparmio energetico grazie alla trasmissione diretta dell'energia alla pentola (sono necessarie stoviglie apposite in materiali magnetizzabili) rispetto alla tradizionale cottura elettrica.
- Maggiore sicurezza grazie alla trasmissione di energia solo al recipiente appoggiato sul piano di cottura.
- Elevato rendimento nella trasmissione di energia dalla zona di cottura ad induzione alla base della pentola.
- Rapida velocità di riscaldamento.
- Ridotto pericolo di bruciature poiché la superficie di cottura viene riscaldata solo alla base della pentola; i cibi traboccati non si attaccano.



2.3 Pannello comandi



1 Manopola funzioni

Le diverse funzioni del forno sono adatte a varie modalità di cottura. Dopo aver selezionato la funzione desiderata, impostare la temperatura di cottura tramite la manopola temperatura.

2 Manopola temperatura

Tramite questa manopola è possibile selezionare la temperatura di cottura.

Ruotare la manopola in senso orario sul valore desiderato compreso fra il minimo e il massimo.

3 Lampada spia

Si accende per segnalare che il forno è in fase di riscaldamento. Si spegne a temperatura raggiunta. L'intermittenza regolare indica che la temperatura impostata all'interno del forno viene mantenuta costante.

4 Manopole zone cottura del piano

Utili per comandare le zone di cottura del piano ad induzione.

Premere e ruotare le manopole in senso orario per regolare la potenza di funzionamento della piastra che va da un minimo di **1** ad un massimo di **9**.

La potenza di lavoro è indicata dal display posizionato sul piano cottura.

5 Orologio programmatore

Utile per visualizzare l'ora corrente, impostare cotture programmate e timer contaminuti.



Descrizione

2.4 Altre parti

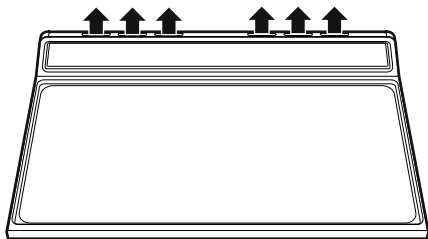
Ripiani di posizionamento

L'apparecchio dispone di ripiani per il posizionamento di teglie e griglie a diverse altezze. Le altezze d'inserimento sono da intendersi dal basso verso l'alto (vedi 2.1 Descrizione generale).

Ventola di raffreddamento

La ventola provvede a raffreddare i forni ed entra in funzione durante la cottura.

Il funzionamento della ventola provoca un normale flusso d'aria che esce dalla parte posteriore dell'apparecchio e che può continuare per un breve periodo anche dopo lo spegnimento dell'apparecchio.



Non ostruire le aperture, le fessure di ventilazione e di smaltimento del calore.

Illuminazione interna

L'illuminazione interna dell'apparecchio entra in funzione:

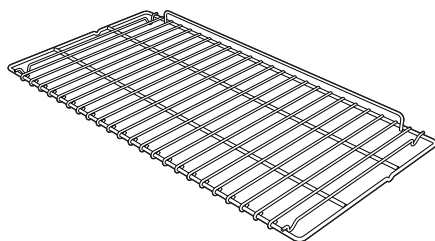
- quando la porta viene aperta;
- quando viene avviata una qualsiasi funzione.



Quando la porta è aperta, non è possibile spegnere l'illuminazione interna.

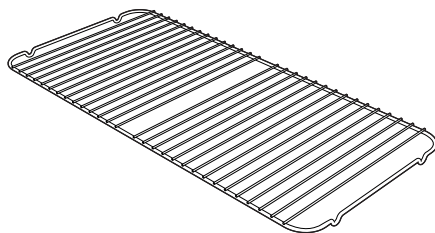
2.5 Accessori disponibili

Griglia



Utile per il supporto di recipienti con alimenti in cottura.

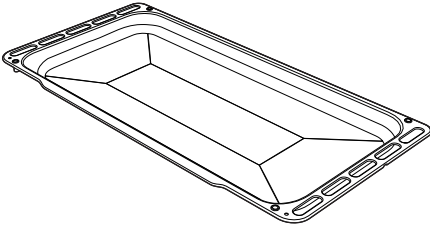
Griglia per teglia



Da appoggiare sopra alla teglia forno, utile per la cottura di alimenti che possono sgocciolare.

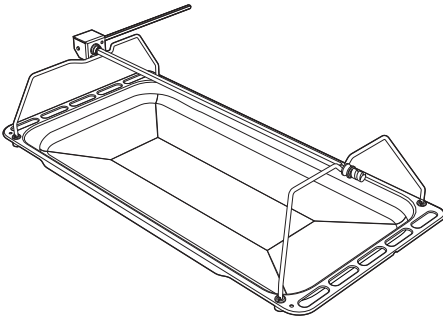


Teglia profonda



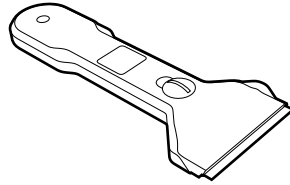
Utile per la raccolta dei grassi provenienti da alimenti appoggiati sulla griglia sovrastante e per la cottura di torte, pizze e dolci da forno.

Girarrosto



Utile per la cottura di pollo e di tutti quegli alimenti che richiedono una cottura uniforme su tutta la superficie.

Raschietto



Utile per la pulizia del piano cottura.



Su alcuni modelli non tutti gli accessori sono presenti.



Gli accessori che possono venire a contatto con gli alimenti, sono costruiti con materiali conformi a quanto prescritto dalle leggi in vigore.



Gli accessori in dotazione o opzionali possono essere richiesti presso i centri assistenza autorizzati. Utilizzare solo accessori originali del costruttore.



3 Uso

3.1 Avvertenze



Temperatura elevata all'interno del vano cottura durante l'uso **Pericolo di ustioni**

- Mantenere la porta chiusa durante la cottura.
- Proteggere le mani tramite guanti termici durante la movimentazione dei cibi all'interno del vano cottura
- Non toccare gli elementi riscaldanti all'interno dell'apparecchio.
- Non versare acqua direttamente sulle teglie molto calde.
- Non permettere ai bambini inferiori di 8 anni di avvicinarsi all'apparecchio durante il funzionamento.
- In caso di intervento sugli alimenti o al termine della cottura, aprire la porta di 5 centimetri per alcuni secondi, far uscire il vapore, poi aprire completamente la porta.



Temperatura elevata all'interno del vano ripostiglio **Pericolo di ustioni**

- Non aprire il vano ripostiglio quando l'apparecchio è acceso ed ancora caldo.
- Gli oggetti all'interno del vano ripostiglio potrebbero essere molto caldi dopo l'utilizzo dell'apparecchio.



Uso non corretto **Pericolo di ustioni**

- Non toccare o pulire la superficie del piano cottura durante il funzionamento o quando le lampade spia di residuo calore sono accese.
- Attivare il blocco tasti in presenza di bambini o animali domestici in grado di raggiungere il piano cottura.
- Dopo l'uso, spegnere le zone di cottura che rimangono molto calde per un certo periodo di tempo dopo lo spegnimento. Non toccare le superfici del piano cottura.
- Grassi e oli surriscaldandosi possono infiammarsi. Prestare la massima attenzione.



Temperatura elevata all'interno del vano ripostiglio durante l'uso **Pericolo di incendio o scoppio**

- Non vaporizzare prodotti spray nelle vicinanze dell'apparecchio.
- Non usare o lasciare materiali infiammabili nelle vicinanze dell'apparecchio o del vano ripostiglio.
- Non usare stoviglie o contenitori di plastica per la cottura del cibo.
- Non introdurre nel vano cottura scatolame o contenitori chiusi.
- Non lasciare l'apparecchio incustodito durante cotture che possono liberare grassi od oli.
- Rimuovere dal vano cottura tutte le teglie e le griglie non utilizzate durante la cottura.



Uso non corretto

Rischio di danni alle superfici

- Non ricoprire il fondo del vano cottura tramite fogli di alluminio o fogli di stagnola.
- Qualora si volesse utilizzare della carta forno, posizionarla in modo che non interferisca con la circolazione di aria calda all'interno del vano cottura.
- Non appoggiare pentole o teglie direttamente sul fondo del vano cottura.
- Non utilizzare la porta aperta per appoggiare pentole o teglie direttamente sul vetro interno.
- Non versare acqua direttamente sulle teglie molto calde.
- I recipienti o le bisticchiere devono essere posizionati all'interno del perimetro del piano di cottura.
- Tutti i recipienti devono avere il fondo piatto e regolare.
- In caso di tracimazione o traboccamento rimuovere il liquido in eccesso dal piano cottura.

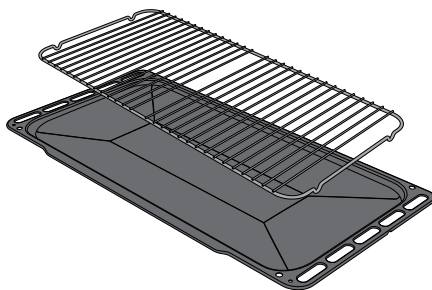
3.2 Primo utilizzo

1. Rimuovere eventuali pellicole protettive all'esterno o all'interno dell'apparecchio e dagli accessori.
2. Rimuovere eventuali etichette (ad eccezione della targhetta con i dati tecnici) da accessori e dai vani cottura.
3. Rimuovere e lavare tutti gli accessori dall'apparecchio (vedi **4 Pulizia e manutenzione**).
4. Riscaldare l'apparecchio a vuoto alla massima temperatura per rimuovere eventuali residui di fabbricazione.

3.3 Uso degli accessori

Griglia per teglia

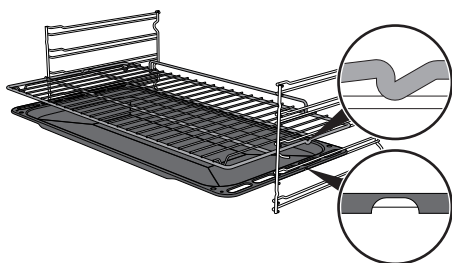
La griglia per teglia va inserita all'interno della teglia. In questo modo è possibile raccogliere il grasso separatamente dal cibo in cottura.





Griglie e teglie

Griglie e teglie devono essere inserite nelle guide laterali fino al punto di arresto. I blocchi meccanici di sicurezza che impediscono l'estrazione accidentale della griglia devono essere rivolti verso il basso e verso la parte posteriore del vano cottura.



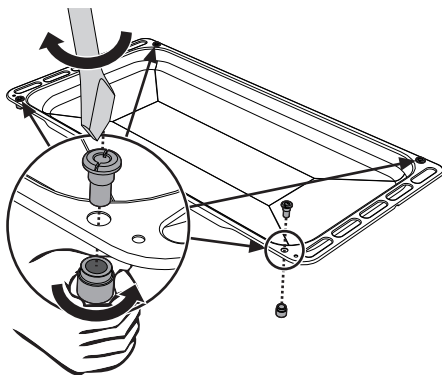
Inserire le griglie e le teglie delicatamente nel vano cottura fino al loro arresto.



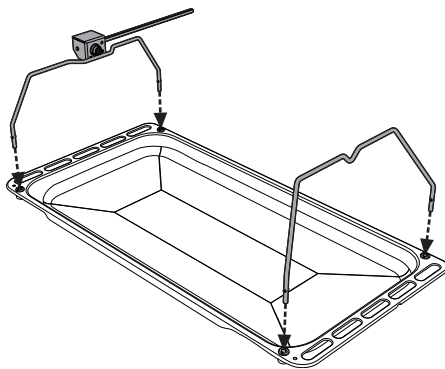
Pulire le teglie prima di utilizzarle la prima volta per rimuovere eventuali residui di fabbricazione.

Girarrosto

1. Inserire le 4 bocche in dotazione nei 4 fori angolari della teglia profonda e avvitare alle ghiera con l'aiuto di un utensile (ad esempio un cacciavite).

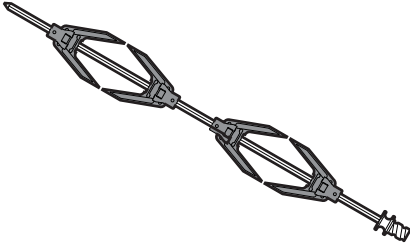


2. Posizionare i supporti girarrosto nelle bocche come mostrato nella figura sottostante.

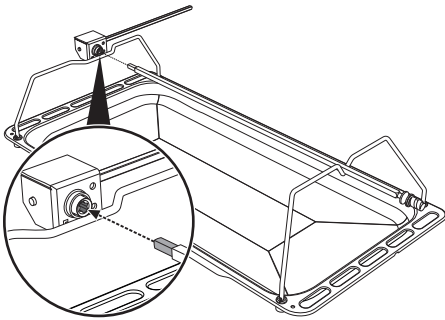




3. Utilizzare le forchette a clip in dotazione per preparare l'asta girarrosto. È possibile bloccare le forchette tramite le viti di fissaggio.

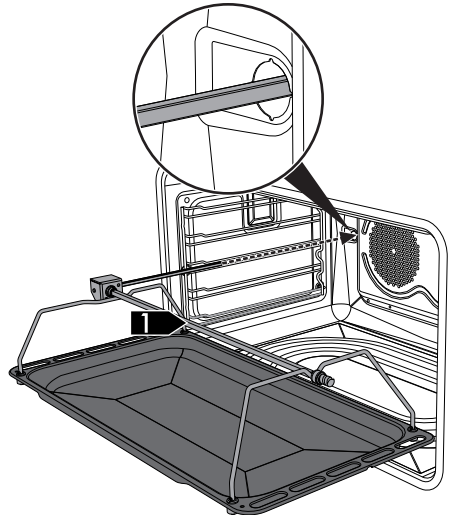


4. Dopo aver preparato l'asta girarrosto, posizionarla sui relativi supporti. Inserire la punta dell'asta nella sede del meccanismo posto sul supporto sinistro fino al suo arresto.




5. Inserire la teglia nel primo ripiano del telaio (vedi "Descrizione generale").

6. Inserire la punta dell'asta nella sede del motorino girarrosto posto sulla sinistra della parete posteriore del vano cottura.



Queste operazioni vanno eseguite a forno spento e freddo.

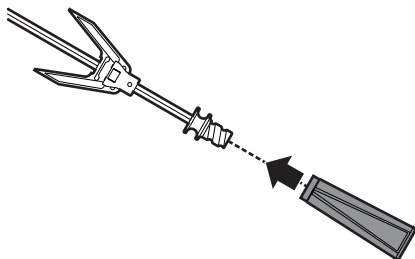
7. Per attivare il girarrosto, ruotare la manopola funzioni fino a selezionare la funzione  e impostare una temperatura di cottura tramite la manopola temperatura.



Si consiglia di versare un po' d'acqua nella teglia per evitare la formazione di fumo.



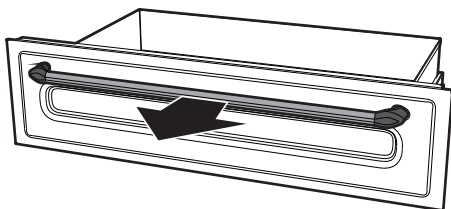
8. Alla fine della cottura, estrarre la teglia con il girarrosto.
9. Per movimentare comodamente l'asta girarrosto, avvitare l'apposita maniglia in dotazione.



3.4 Uso del vano ripostiglio

Nella parte inferiore della cucina si trova il vano ripostiglio, utile per riporvi pentole o oggetti metallici necessari all'utilizzo dell'apparecchio.

- Per aprire il vano ripostiglio, tirare la maniglia verso se stessi.



3.5 Uso del piano

i Durante la prima connessione alla rete elettrica viene eseguito un controllo automatico che accende tutte le spie per alcuni secondi.

i Dopo l'uso, spegnere le piastre utilizzate riportando la relativa manopola sulla posizione **O**. Mai fare affidamento solamente sul rilevatore presenza pentole.

Tutti i comandi e i controlli dell'apparecchio sono riuniti sul pannello frontale. In corrispondenza di ogni manopola è indicata la zona di cottura associata. È sufficiente ruotare in senso orario la manopola sul valore di potenza desiderato.

Recipienti utilizzabili per la cottura ad induzione

I recipienti utilizzati per la cottura ad induzione devono essere di metallo, avere proprietà magnetiche e un fondo di dimensioni sufficienti.


Recipienti adatti:

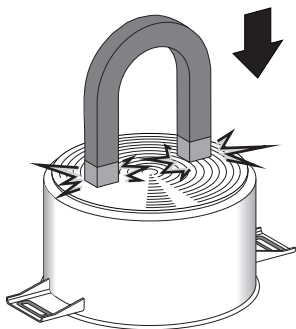
- Recipienti di acciaio smaltato con fondo spesso.
- Recipienti in ghisa con fondo smaltato.
- Recipienti in acciaio inox multistrato, acciaio ferritico inossidabile ed alluminio con fondo speciale.

Recipienti non adatti:

- Recipienti in rame, acciaio inox, alluminio, vetro refrattario, legno, ceramica e terracotta.





Per verificare che la pentola sia adatta è sufficiente avvicinare una calamita al fondo: se questa viene attratta la pentola è adatta per la cottura ad induzione. Se non si dispone di una calamita si può mettere nel recipiente una piccola quantità d'acqua, posarlo su una zona di cottura e mettere in funzione la piastra. Se sul display verrà visualizzato il simbolo , significa che la pentola non è adatta.



Usare esclusivamente recipienti con il fondo perfettamente piatto adatti per le piastre ad induzione. L'utilizzo di pentole col fondo irregolare potrebbe compromettere l'efficienza del sistema di riscaldamento fino ad impedire la rilevazione della pentola sulla piastra.

Riconoscimento pentola

Quando su una zona di cottura non vi è alcuna pentola o se la pentola è troppo piccola, non viene trasmessa alcuna energia e sul display verrà visualizzato il simbolo .

Se sulla zona di cottura c'è una pentola adatta, il sistema di riconoscimento ne rileva la presenza ed accende il piano al livello di potenza impostato tramite la manopola. La trasmissione di energia si interrompe anche quando si rimuove la pentola dalla zona di cottura (sul display verrà visualizzato il simbolo .

Se si attiva la funzione di riconoscimento pentola nonostante le dimensioni ridotte delle pentole o delle padelle appoggiate sulla zona di cottura, viene trasmessa solo l'energia necessaria.

Limiti nel riconoscimento pentola: Il diametro minimo della base della pentola è segnalato, da una circonferenza interna sulla zona di cottura. Le pentole con diametri inferiori rischiano di non far rilevare la propria presenza e quindi di non attivare l'induttore.



Limitazione della durata di cottura

Il piano di cottura dispone di un dispositivo automatico che limita la durata d'esercizio. Se non si modificano le impostazioni della zona di cottura, la durata di funzionamento massimo di ogni singola zona dipende dal livello di potenza selezionato.

Quando si attiva il dispositivo per la limitazione della durata d'esercizio, la zona di cottura si spegne, viene emesso un breve segnale e se calda viene visualizzato il simbolo **H** sul display.

Livello di potenza impostato	Durata massima della cottura in ore
1	8
2	6
3 - 4	5
5	4
6 - 7 - 8 - 9	1 ½

Protezione da surriscaldamento

Utilizzando il piano di cottura a piena potenza per un lungo periodo, l'elettronica può avere difficoltà di raffreddamento se la temperatura ambiente è elevata.

Per evitare che nell'elettronica si formino temperature troppo elevate, la potenza della zona di cottura viene abbassata automaticamente.

Consigli per il risparmio d'energia

- Il diametro della base della pentola deve corrispondere al diametro della zona di cottura.



- Durante l'acquisto di una pentola verificare se il diametro indicato si riferisce al fondo o alla parte superiore del recipiente, perché quest'ultimo è quasi sempre più grande di quello del fondo.
- Quando si preparano piatti con lunghi tempi di cottura, si può risparmiare tempo ed energia utilizzando una pentola a pressione, la quale permette inoltre di conservare le vitamine contenute negli alimenti.
- Assicurarsi che la pentola a pressione contenga sufficiente liquido, perché il surriscaldamento provocato dalla sua mancanza potrebbe danneggiare la pentola e la zona di cottura.
- Se possibile coprire sempre le pentole con un coperchio adatto.
- Scegliere la pentola adatta alla quantità di cibo da cuocere. Una pentola grande ma semi vuota comporta un dispendio d'energia.



Se piano cottura e forno vengono utilizzati contemporaneamente, in determinate condizioni potrebbe essere superato il limite massimo di potenza utilizzabile dal proprio impianto elettrico.



Livelli di potenza

La potenza della zona di cottura può essere regolata su vari livelli. Nella tabella trovate le indicazioni relative ai diversi tipi di cottura.

Livello di potenza impostato	Adatto per:
0	Posizione OFF
1 - 2	Cottura di quantità ridotte di cibo (potenza minima)
3 - 4	Cottura
5 - 6	Cottura di grandi quantità di cibo, arrostitimento di pezzi più grandi
7 - 8	Arrostire, soffritto con farina
9	Arrostire
P	Arrostire / Rosolare, cuocere (potenza massima)

* vedi funzione booster

Residuo calore



Uso non corretto Pericolo di ustioni

- Fare molta attenzione ai bambini, perché difficilmente possono vedere l'indicazione di residuo calore. Dopo l'uso le zone di cottura rimangono molto calde per un certo periodo di tempo, anche se spente. Evitare che i bambini vi appoggino le mani.

Dopo lo spegnimento della zona di cottura se la zona è ancora calda verrà

visualizzato sul display il simbolo .

Quando la temperatura si abbasserà sotto i 60°C il simbolo non verrà più visualizzato.



Acceleratore di riscaldamento

i Ogni zona di cottura è dotata di un acceleratore di riscaldamento che permette di erogare la massima potenza per un tempo proporzionale alla potenza selezionata.

Questa funzione permette di raggiungere la potenza selezionata nel minor tempo possibile.

1. Ruotare la manopola in senso antiorario sulla posizione **A** e rilasciare. Sul display appare il simbolo **A**.
2. Entro 3 secondi, selezionare la potenza di riscaldamento desiderata (**1...8**). La potenza selezionata e il simbolo **A** lampeggiano alternativamente sul display.

In qualsiasi momento è possibile aumentare il livello di potenza. Il periodo di "massima potenza" viene automaticamente modificato.

Una volta terminato il periodo di accelerazione il livello di potenza rimarrà quello precedentemente selezionato.



Se la potenza viene ridotta, ruotando la manopola in senso antiorario, l'acceleratore di riscaldamento viene automaticamente disabilitato.

Funzione Booster

i La funzione Booster consente di attivare la zona di cottura alla massima potenza per un periodo massimo di 5 minuti. Utile per portare rapidamente ad ebollizione una grande quantità d'acqua o passare a fuoco vivo la carne.

- Ruotare la manopola in senso orario sulla posizione **P** per due secondi e poi rilasciare.

Sul display appare il simbolo **P**. Dopo 5 minuti la funzione Booster viene automaticamente disattivata e la cottura prosegue a livello di potenza **9** (solo sulle zone **2** e **3**).

i La funzione booster è prioritaria rispetto alla funzione acceleratore di riscaldamento.

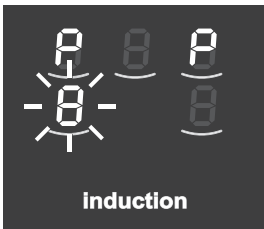


Gestione potenza

Il piano è dotato di un modulo di gestione potenza che ne ottimizza/limita i consumi. Se i livelli di potenza complessivi impostati, superano il limite massimo consentito, la scheda elettronica provvede automaticamente a gestire la potenza erogata delle piastre.

Il modulo cerca di mantenere i livelli massimi di potenza erogabili. Sul display vengono visualizzati i livelli impostati dalla gestione automatica.

Il lampeggio di una potenza indica che viene automaticamente limitata ad un nuovo valore selezionato dal modulo di gestione potenza.



La priorità è data dall'ultima zona impostata.

Blocco comandi



Il blocco comandi è un dispositivo che permette di proteggere l'apparecchio dall'uso involontario o non appropriato.

1. Con tutte le zone di cottura spente, ruotare contemporaneamente le due manopole comando zona cottura a sinistra in senso antiorario (posizione **A**).
2. Mantenere ruotate le manopole finché sui display non compaiono i simboli **E**.
3. Rilasciare le manopole.

Per rimuovere il blocco comandi ripetere le stesse operazioni descritte precedentemente.



Se le manopole sono state mantenute ruotate sulla posizione **A** per più di 30 secondi, sui display appare il messaggio di errore **E**.



Dopo un'interruzione prolungata di energia, il blocco comandi verrà disattivato. Nel caso procedere alla sua attivazione come descritto precedentemente.

Codici errori

Nel caso il display visualizza uno dei seguenti codici d'errore **E** **E**, contattare l'assistenza tecnica.




3.6 Uso del forno



Accensione del forno

Per accendere il forno:

1. Selezionare la funzione di cottura tramite la manopola funzioni.
2. Selezionare la temperatura tramite la manopola temperatura.



Assicurarsi che l'orologio programmatore mostri il simbolo durata cottura , in caso contrario non sarà possibile accendere il forno.

Premere contemporaneamente i tasti  e  per resettare l'orologio programmatore.

Elenco delle funzioni



Statico

Il calore, provenendo contemporaneamente dall'alto e dal basso, rende questo sistema adatto per cucinare particolari tipi di cibo. La cottura tradizionale, denominata anche statica, è adatta per cucinare un solo piatto per volta. Ideale per arrosti di qualsiasi tipo, pane, torte ripiene, è comunque particolarmente indicata per carni grasse come oca e anatra.



Suola ventilata

La combinazione tra la ventola e la sola resistenza inferiore consente di completare la cottura più velocemente. Questo sistema è consigliato per sterilizzare o per terminare la cottura di cibi già ben cotti in superficie, ma non internamente, che richiedono perciò un moderato calore superiore. Ideale per qualsiasi tipo di cibo.



Grill + girarrosto

Il girarrosto funziona in combinazione con la resistenza grill centrale e consente una perfetta doratura dei cibi.



Grill

Il calore derivante dalla resistenza grill consente di ottenere ottimi risultati di grigliatura soprattutto con carni di medio/piccolo spessore e, in combinazione con il girarrosto (dove previsto), permette di dare a fine cottura una doratura uniforme. Ideale per salsicce, costine, bacon. Tale funzione permette di grigliare in modo uniforme grandi quantità di cibo, in particolar modo carne.



Grill ventilato

L'aria prodotta dalla ventola addolcisce la decisa onda di calore generata dal grill, consentendo una grigliatura ottimale anche per alimenti di grosso spessore. Ideale per grandi tagli di carne (ad es. stinco di maiale).



Statico ventilato

Il funzionamento della ventola, abbinata alla cottura tradizionale, assicura cotture omogenee anche a ricette complesse. Ideale per biscotti e torte, anche cotti simultaneamente su più livelli. (Per le cotture su più livelli si consiglia di utilizzare il 2° e il 4° ripiano)



Circolare ventilata

La combinazione tra la ventola e la resistenza circolare (incorporata nella parte posteriore del forno) consente la cottura di alimenti diversi su più piani, purché necessitino delle stesse temperature e dello stesso tipo di cottura. La circolazione di aria calda assicura una istantanea ed uniforme ripartizione del calore. Sarà possibile, per esempio, cucinare contemporaneamente (su più ripiani) pesce, verdure e biscotti senza alcuna mescolanza di odori e sapori.



Suola

Il calore proveniente solo dal basso consente di completare la cottura dei cibi che richiedono una maggior temperatura di base, senza conseguenze sulla loro rosolatura. Ideale per torte dolci o salate, crostate e pizze.



Scongelamento rapido

Lo scongelamento rapido viene favorito dall'attivazione di un'apposita ventola, che assicura una ripartizione uniforme di aria a temperatura ambiente all'interno del vano cottura. Ideale per qualsiasi tipo di cibo.

ECO

Eco

Questa funzione è particolarmente indicata per la cottura su singolo ripiano a bassi consumi energetici. Ideale per la cottura di carne, pesce e verdura. Non è consigliata per alimenti che richiedono lievitazione.

Per ottenere il massimo risparmio energetico e ridurre i tempi, si raccomanda di infornare gli alimenti senza preriscaldare il vano cottura.



Nella funzione ECO evitare l'apertura della porta durante la cottura.



Nella funzione ECO i tempi di cottura (e di un eventuale preriscaldamento) sono più lunghi.



3.7 Consigli per la cottura

Consigli generali

- Utilizzare una funzione ventilata per ottenere una cottura uniforme su più livelli.
- Aumentare le temperature non abbrevia i tempi di cottura (il cibo potrebbe risultare molto cotto all'esterno e poco cotto all'interno).
- A parità di peso, i tempi di cottura dei pezzi tagliati è minore rispetto ai tempi di cottura del pezzo intero.

Consigli per la cottura di carni

- I tempi di cottura, variano a seconda dello spessore, della qualità del cibo e dal gusto del consumatore.
- Utilizzare un termometro per carni durante la cottura di arrosti, oppure semplicemente premere con un cucchiaino sull'arrosto. Se questo risulta sodo è pronto, diversamente deve essere cotto ancora per qualche minuto.

Consigli per le cotture con Grill

- La grigliatura di carni può essere effettuata sia a forno freddo, sia a forno preriscaldato se si desidera cambiare l'effetto della cottura.
- Nella funzione Grill ventilato, è raccomandato il preriscaldamento del vano cottura prima della grigliatura.
- Si raccomanda la disposizione del cibo al centro della griglia.

Consigli per la cottura di dolci e biscotti

- Utilizzare preferibilmente stampi scuri di metallo: aiutano ad assorbire meglio il calore.
- La temperatura e la durata di cottura dipendono dalla qualità e dalla consistenza dell'impasto.
- In caso di cotture su più livelli, posizionare gli alimenti preferibilmente sul 2° e 4° ripiano, aumentare il tempo di cottura di qualche minuto ed utilizzare solamente funzioni ventilate.
- Per verificare se il dolce è cotto all'interno: al termine della cottura, infilare uno stuzzicadenti nel punto più alto di esso. Se la pasta non si attacca allo stuzzicadenti, il dolce è cotto.
- Se il dolce si affloscia quando viene sfornato, nella successiva cottura diminuire la temperatura impostata di circa 10°C selezionando eventualmente un tempo maggiore di cottura.
- I tempi di cottura di meringhe e bignè variano a seconda della dimensione.

Consigli per scongelamento e lievitazione

- Posizionare gli alimenti congelati privi di confezione, in un contenitore senza coperchio sul primo ripiano del vano cottura.
- Evitare la sovrapposizione degli alimenti.

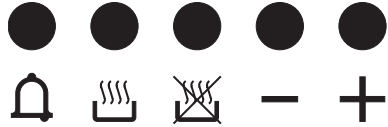







- Per scongelare la carne, utilizzare una griglia riposta sul secondo livello ed una teglia posta sul primo livello. In questo modo il cibo non resta a contatto con il liquido di scongelamento.
- Frutta e pane, se divisi in pezzi, impiegano lo stesso tempo per scongelarsi, indipendentemente dalla quantità e dal peso totali.
- Le parti più delicate possono essere coperte con una pellicola di alluminio.
- Per una buona lievitazione, posizionare sul fondo del vano cottura un contenitore contenente acqua.




Per risparmiare energia

- Arrestare la cottura qualche minuto prima del tempo normalmente impiegato. La cottura proseguirà per i restanti minuti con il calore accumulatosi internamente.
- Ridurre al minimo le aperture della porta, in modo tale da evitare dispersioni di calore.
- Mantenere costantemente pulito l'apparecchio all'interno.
- (Ove presente) Se non utilizzata, rimuovere la piastra pizza dal fondo del vano cottura.

3.8 Orologio programmatore




-  Tasto timer contaminuti
-  Tasto durata cottura
-  Tasto fine cottura.
-  Tasto decremento valore
-  Tasto incremento valore







i Assicurarsi che l'orologio programmatore mostri il simbolo durata cottura  in caso contrario non sarà possibile accendere il forno. Premere contemporaneamente i tasti  e  per resettare l'orologio programmatore.



Regolazione dell'ora







i Se l'ora non è impostata non è possibile accendere il forno.

Al primo utilizzo, o dopo un'interruzione di corrente, l'apparecchio presenterà sul display le cifre  lampeggianti.

1. Premere contemporaneamente i tasti  e . Il pallino tra le ore e i minuti lampeggia.
2. Tramite i tasti  o  è possibile regolare l'ora. Mantenere premuto il tasto per avanzare velocemente.
3. Premere il tasto  o attendere 5 secondi. Il pallino tra le ore e i minuti smette di lampeggiare.
4. Il simbolo  sul display indica che l'apparecchio è pronto per cominciare una cottura.

Cottura temporizzata

i Per cottura temporizzata s'intende quella funzione che permette di iniziare una cottura e terminarla dopo un certo periodo impostato dall'utente.

1. Dopo aver selezionato una funzione e una temperatura di cottura, premere il tasto . Il display mostrerà le cifre  e il simbolo  visualizzato tra le ore ed i minuti.
2. Agire sui tasti  o  per impostare i minuti desiderati.
3. Attendere circa 5 secondi senza premere alcun tasto per attivare la funzione. Sul display comparirà l'ora corrente unitamente ai simboli **A** e .
4. Al termine della cottura gli elementi riscaldanti vengono disattivati. Sul display, il simbolo  si spegne, il simbolo **A** lampeggia e si attiva una suoneria.
5. Per spegnere la suoneria è sufficiente premere un tasto qualsiasi dell'orologio programmatore.



6. Premere contemporaneamente i tasti




e per resettare l'orologio programmatore.





Non è possibile impostare durate di cottura superiori alle 10 ore.



Dopo l'impostazione per mostrare il tempo restante di cottura premere il tasto .






Per azzerare la programmazione impostata premere contemporaneamente i tasti  e  e procedere allo spegnimento manuale del forno.


Cottura programmata





Per cottura programmata s'intende quella funzione che permette di iniziare una cottura ad un orario stabilito e terminarla dopo un certo periodo impostato dall'utente.

1. Impostare una durata di cottura come descritto nel paragrafo precedente "Cottura temporizzata".
2. Premere il tasto . Sul display comparirà l'ora corrente sommata alla durata di cottura precedentemente impostata.



3. Agire sui tasti  o  per impostare i minuti desiderati.

4. Attendere circa 5 secondi senza premere alcun tasto per attivare la funzione. Sul display comparirà l'ora corrente unitamente ai simboli  e





5. Al termine della cottura gli elementi riscaldanti vengono disattivati. Sul display, il simbolo  si spegne, il simbolo  lampeggia e si attiva una suoneria.

6. Per spegnere la suoneria è sufficiente premere un tasto qualsiasi dell'orologio programmatore.

7. Premere contemporaneamente i tasti  e  per resettare l'orologio programmatore.



Dopo l'impostazione per mostrare il tempo restante di cottura premere il tasto . Per mostrare l'ora di fine cottura premere il tasto .










Timer contaminuti



Il timer contaminuti non interrompe la cottura, ma avvisa l'utente quando sono trascorsi i minuti impostati.


Il timer contaminuti può essere attivato in qualsiasi momento.

1. Premere il tasto . Il display mostra le cifre  e la spia  lampeggiante tra le ore ed i minuti.
2. Agire sui tasti  o  per impostare i minuti desiderati.
3. Attendere circa 5 secondi senza premere alcun tasto per terminare la regolazione del contaminuti. Sul display compaiono l'ora corrente ed i simboli  e .




Non è possibile impostare durate di cottura superiori alle 24 ore.





Dopo la programmazione del timer contaminuti il display tornerà a mostrare l'ora corrente, per visualizzare il tempo residuo premere il tasto .

Regolazione del volume suoneria

Il volume della suoneria può essere variato di 3 tonalità. Mentre è in funzione la suoneria premere il tasto  per cambiare impostazione.

Cancellazione dei dati impostati

Premere contemporaneamente i tasti  e  per azzerare le programmazioni impostate.

Procedere poi con lo spegnimento manuale del forno nel caso sia in corso una cottura.



Tabella indicativa delle cotture

Pietanze	Peso (Kg)	Funzione	Ripiano	Temp. (°C)	Tempo (minuti)	
Lasagne	3 - 4	Statico	1	220 - 230	45 - 50	
Pasta al forno	3 - 4	Statico	1	220 - 230	45 - 50	
Arrosto di vitello	2	Circolare/Statico ventilato	2	180 - 190	90 - 100	
Lonza di maiale	2	Circolare/Statico ventilato	2	180 - 190	70 - 80	
Salsicce	1,5	Grill ventilato	4	MAX	15	
Roast beef	1	Circolare/Statico ventilato	2	200	40 - 45	
Coniglio arrosto	1,5	Circolare	2	180 - 190	70 - 80	
Fesa di tacchino	3	Circolare/Statico ventilato	2	180 - 190	110 - 120	
Coppa al forno	2 - 3	Circolare/Statico ventilato	2	180 - 190	170 - 180	
Pollo arrosto	1,2	Circolare/Statico ventilato	2	180 - 190	65 - 70	
					Lato 1	Lato 2
Bracioline di maiale	1,5	Grill ventilato	4	MAX	15	5
Costine	1,5	Grill ventilato	4	MAX	10	10
Pancetta di maiale	0,7	Grill	5	MAX	7	8
Filetto di maiale	1,5	Grill ventilato	4	MAX	10	5
Filetto di manzo	1	Grill	5	MAX	10	7
Trota salmonata	1,2	Circolare/Statico ventilato	2	150 - 160	35 - 40	
Coda di rospo	1,5	Circolare/Statico ventilato	2	160	60 - 65	
Rombo	1,5	Circolare/Statico ventilato	2	160	45 - 50	
Pizza	1	Circolare/Statico ventilato	2	MAX	8 - 9	
Pane	1	Circolare	2	190 - 200	25 - 30	
Focaccia	1	Circolare/Statico ventilato	2	180 - 190	20 - 25	
Ciambella	1	Circolare	2	160	55 - 60	
Crostata di	1	Circolare	2	160	35 - 40	
Torta di ricotta	1	Circolare	2	160 - 170	55 - 60	
Tortellini farciti	1	Circolare/Statico ventilato	2	160	20 - 25	
Torta paradiso	1,2	Circolare	2	160	55 - 60	
Bigné	1,2	Circolare/Statico ventilato	2	180	80 - 90	
Pan di Spagna	1	Circolare	2	150 - 160	55 - 60	
Torta di riso	1	Circolare/Statico ventilato	2	160	55 - 60	
Brioche	0,6	Circolare	2	160	30 - 35	

I tempi indicati in tabella non comprendono i tempi di preriscaldamento e sono indicativi.



4 Pulizia e manutenzione

4.1 Avvertenze



Uso non corretto

Rischio di danni alle superfici

- Non utilizzare getti di vapore per pulire l'apparecchio.
- Sulle parti in acciaio o trattate superficialmente con finiture metalliche (ad es. anodizzazioni, nichelature, cromature) non utilizzare prodotti per la pulizia contenenti cloro, ammoniaca o candeggina.
- Sulle parti in vetro non utilizzare detergenti abrasivi o corrosivi (es. prodotti in polvere, smacchiatori e spugnette metalliche).
- Non utilizzare materiali ruvidi, abrasivi o raschietti metallici affilati.
- Non lavare in lavastoviglie i componenti rimovibili come le griglie del piano, le corone spartifiamma e i cappellotti.

4.2 Pulizia dell'apparecchio



Si consiglia l'utilizzo di prodotti per la pulizia distribuiti dal costruttore.

Consigli per la pulizia del piano cottura

Per una buona conservazione delle superfici occorre pulirle regolarmente al termine di ogni utilizzo, dopo averle lasciate raffreddare.

Pulizia ordinaria giornaliera

Usare sempre e solo prodotti specifici che non contengano abrasivi o sostanze acide a base di cloro.

Versare il prodotto su un panno umido e passare sulla superficie, risciacquare accuratamente e asciugare con uno straccio morbido o con un panno in microfibra.

Macchie di cibo o residui

Evitare nel modo più assoluto l'uso di spugne in acciaio e raschietti taglienti per non danneggiare le superfici.

Usare i normali prodotti, non abrasivi, eventualmente con l'ausilio di utensili in legno o materiale plastico. Risciacquare accuratamente e asciugare con uno straccio morbido o con un panno in microfibra.

Evitare di lasciar seccare all'interno dell'apparecchio residui di cibo a base zuccherina (es. marmellata) perché potrebbero rovinare lo smalto all'interno dell'apparecchio.

Pulizia del piano vetroceramico

Eventuali tracce chiare causate dall'uso di pentole con fondo in alluminio, possono essere tolte con un panno umido imbevuto di aceto.

Nel caso in cui dopo la cottura rimanessero residui bruciati, rimuoverli con il raschietto fornito in dotazione, risciacquare con acqua ed asciugare bene con un panno pulito. L'utilizzo costante del raschietto riduce notevolmente l'impiego di prodotti chimici per la quotidiana pulizia del piano cottura.



I **granelli di sabbia** che possono essere caduti sul piano cottura durante la pulizia di insalata o patate, potrebbero graffiarlo quando si spostano le pentole.

Rimuovere quindi immediatamente i possibili granelli dalla superficie di cottura.

Cambiamenti cromatici non influiscono sul funzionamento e la stabilità del vetro. Non si tratta infatti di modifiche del materiale del piano cottura, ma di semplici residui non rimossi che si sono quindi carbonizzati.

Si possono formare **superfici lucide** dovute allo sfregamento dei fondi delle pentole, specialmente se di alluminio, e all'utilizzo di detersivi non appropriati. È difficile rimuoverle tramite l'utilizzo di comuni prodotti per la pulizia. Può rendersi necessario ripetere la pulizia più volte. L'utilizzo di detersivi aggressivi, o la frizione con il fondo delle pentole, potrebbe smerigliare nel tempo le decorazioni del piano cottura e potrebbe contribuire alla formazione di macchie.

Pulizia settimanale

Pulire e curare il piano di cottura una volta a settimana con un prodotto comune per la pulizia della vetroceramica. Rispettare sempre le indicazioni del produttore. Il silicone presente in questi prodotti genera una pellicola protettiva idrorepellente e contro lo sporco. Tutte le macchie restano sulla pellicola e possono essere quindi rimosse con facilità. Asciugare quindi la superficie con un panno pulito. Fare attenzione che non rimangano resti di detersivo sulla superficie di cottura perché avrebbero una reazione aggressiva quando la si riscalda e potrebbero modificarne la struttura.

Pulizia del vano cottura

Per una buona conservazione del vano cottura occorre pulirlo regolarmente dopo averlo lasciato raffreddare.

Evitare di lasciar seccare all'interno del vano cottura residui di cibo perché potrebbero rovinare lo smalto.

Prima di ogni pulizia estrarre tutte le parti rimovibili.

Per facilitare le operazioni di pulizia, si consiglia di smontare:

- la porta
- i telai supporto griglie/teglie
- la guarnizione



In caso di utilizzo di prodotti di pulizia specifici, si consiglia di far funzionare il forno alla massima temperatura per circa 15/20 minuti, al fine di eliminare eventuali residui.



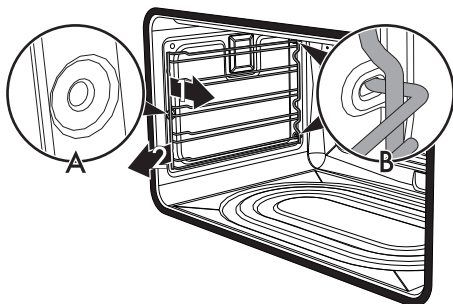
Pulizia e manutenzione

Rimozione dei telai supporto griglie/teglie

La rimozione dei telai supporto griglie/teglie permette un'ulteriore facilità di pulizia delle parti laterali.

Per rimuovere i telai supporto griglie/teglie:

- Tirare il telaio verso l'interno del vano cottura in modo da sganciarlo dall'incastro **A**, successivamente sfilarlo dalle sedi poste sul retro **B**.

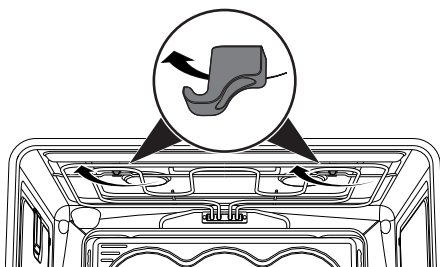


- Al termine della pulizia ripetere le operazioni appena descritte per riposizionare i telai supporto griglie/teglie.

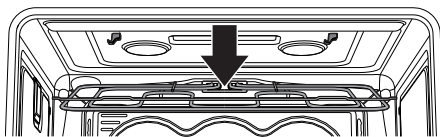
Pulizia della parte superiore

Il vano cottura è dotato di una resistenza basculante che permette di agevolare la pulizia della parte superiore.

1. Sollevare leggermente la resistenza superiore e ruotare i fermi di 90° per liberare la resistenza.



2. Abbassare la resistenza delicatamente fino al suo arresto.



Uso non corretto

Rischio di danni all'apparecchio

- Non flettere eccessivamente la resistenza durante la fase di pulizia.
3. Al termine delle operazioni di pulizia riportare la resistenza in posizione e ruotare i fermi per agganciarla.



4.3 Vapor Clean

i Vapor Clean è un procedimento di pulizia assistita che facilita la rimozione della sporcizia. Grazie a questo procedimento è possibile pulire l'interno del forno con estrema facilità. I residui di sporco vengono ammorbiditi dal calore e dal vapore acqueo facilitando la loro successiva rimozione.

! **Uso non corretto**
Rischio di danni alle superfici

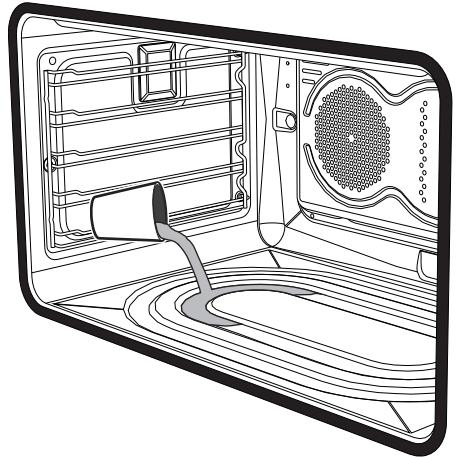
- Asportare dall'interno del forno residui consistenti di cibo o traboccamenti derivanti da cotture precedenti.
- Eseguire le operazioni relative alla pulizia assistita solamente a forno freddo.

Operazioni preliminari

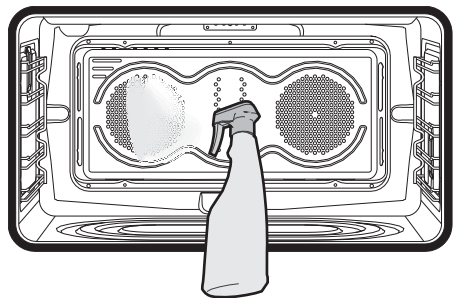
Prima di avviare il Vapor Clean:

- Rimuovere tutti gli accessori all'interno del vano cottura.

- Versare circa 40cc di acqua nella teglia. Prestare attenzione a non fuoriuscire dall'incavo.



- Mediante un nebulizzatore a spruzzo, nebulizzare una soluzione di acqua e detersivo per i piatti all'interno del forno. Dirigere lo spruzzo verso le pareti laterali, verso l'alto, il basso e verso il deflettore.



- Chiudere la porta.



Si consiglia di effettuare al massimo 20 nebulizzazioni.



Pulizia e manutenzione

Impostazione della Vapor Clean

1. Impostare una durata di cottura di 18 minuti tramite l'orologio programmatore.
2. Ruotare la manopola funzioni sul simbolo



e la manopola temperatura sul

simbolo .

Dopo alcuni secondi dall'ultimo intervento sui tasti dell'orologio programmatore, il ciclo di pulizia Vapor Clean ha inizio.

3. Al termine del ciclo di pulizia Vapor Clean il timer disattiva gli elementi riscaldanti del forno, entra in funzione una suoneria ed i numeri sul quadrante dell'orologio programmatore lampeggiano.

Termine del ciclo di pulizia Vapor Clean

4. Aprire la porta e agire sullo sporco meno ostinato con un panno in microfibra.
5. Sulle incrostazioni più resistenti utilizzare una spugna antigraffio con filamenti in ottone.
6. In caso di residui di grasso, è possibile utilizzare prodotti specifici per la pulizia dei forni.
7. Rimuovere l'acqua residua all'interno del forno.

Per una maggiore igiene e per evitare che gli alimenti acquisiscano odori sgradevoli, effettuare un asciugatura del forno mediante una funzione ventilata a 160°C per circa 10 minuti.



Si consiglia l'uso di guanti in gomma durante queste operazioni.



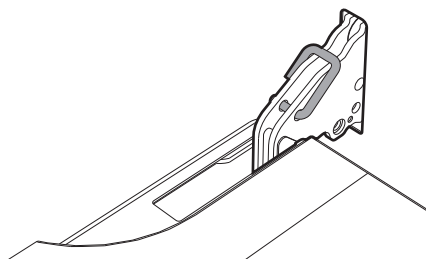
Per facilitare la pulizia manuale delle parti più difficili da raggiungere, si consiglia di rimuovere la porta.

4.4 Smontaggio della porta

Per facilitare le operazioni di pulizia è consigliabile rimuovere la porta e posizionarla su un canovaccio.

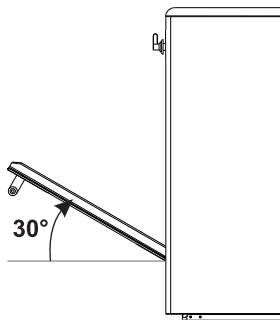
Per rimuovere la porta, procedere come segue:

1. Aprire completamente la porta e inserire due ganci di bloccaggio nei fori delle cerniere indicati in figura.

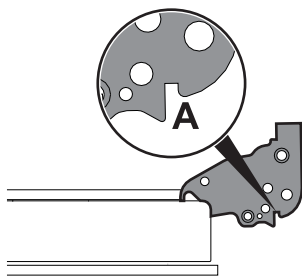




- Afferrare la porta ai due lati con entrambe le mani, sollevarla verso l'alto formando un'angolo di circa 30° ed estrarla.



- Per rimontare la porta inserire le cerniere nelle apposite fessure poste sul forno assicurandosi che le scanalature **A** si appoggino completamente alle fessure. Abbassare la porta verso il basso e una volta posizionata rimuovere i ganci di bloccaggio dai fori delle cerniere.



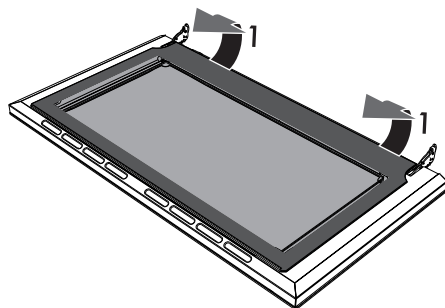
4.5 Pulizia dei vetri porta

Si consiglia di mantenere i vetri porta sempre ben puliti. Utilizzare carta assorbente da cucina. In caso di sporco persistente, lavare con una spugna umida e detergente comune.

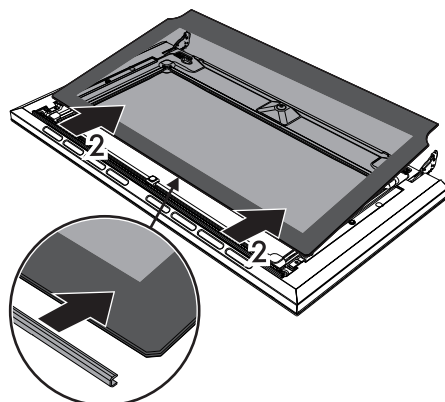
Smontaggio dei vetri interni

Per facilitare le operazioni di pulizia, i vetri interni che compongono la porta possono essere smontati.

- Aprire la porta.
- Posizionare i ganci di bloccaggio nei fori delle cerniere in modo da impedire la chiusura accidentale della porta.
- Tirare delicatamente il vetro interno verso l'alto nella parte posteriore seguendo il movimento indicato dalle frecce (1).



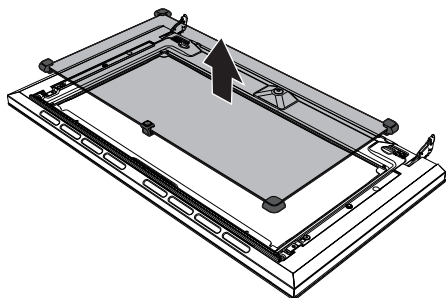
- Sfilare il vetro interno dal listello anteriore (2) per rimuoverlo dalla porta.



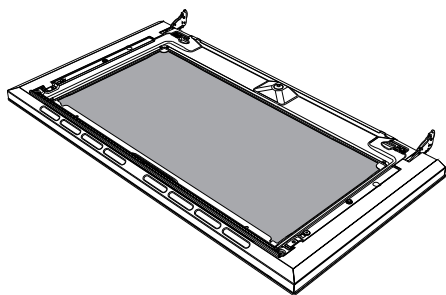


Pulizia e manutenzione

5. Rimuovere il vetro intermedio sollevandolo verso l'alto.



6. Pulire il vetro esterno e quelli rimossi in precedenza. Utilizzare carta assorbente da cucina. In caso di sporco persistente lavare con una spugna umida e detergente neutro.



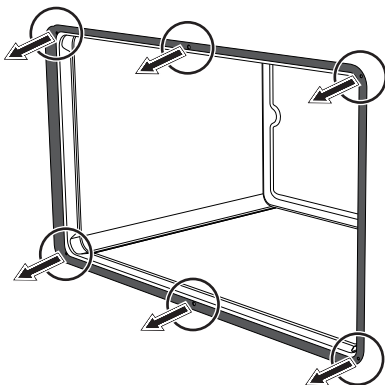
7. Al termine delle operazioni di pulizia, reinserire il vetro intermedio nell'apposito alloggiamento nella porta.
8. Per riposizionare il vetro interno, infilare la parte superiore nel listello della porta ed incastrare i 2 perni posteriori nelle loro sedi mediante una leggera pressione.

4.6 Manutenzione straordinaria

Smontaggio e montaggio della guarnizione

Per smontare la guarnizione:

- Sganciare i ganci posizionati ai 4 angoli ed al centro e tirare verso l'esterno la guarnizione.



Per montare la guarnizione:

- Agganciare i ganci posizionati ai 4 angoli ed al centro della guarnizione.

Consigli per la manutenzione della guarnizione

La guarnizione deve essere morbida ed elastica.

- Per mantenere pulita la guarnizione utilizzare una spugna non abrasiva e lavare con acqua tiepida.



Sostituzione della lampada di illuminazione interna



Parti sotto tensione elettrica
Pericolo di folgorazione

- Disattivare l'alimentazione elettrica dell'apparecchio.

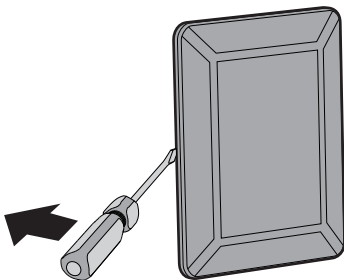


Il vano cottura è dotato di una lampada da 40W.

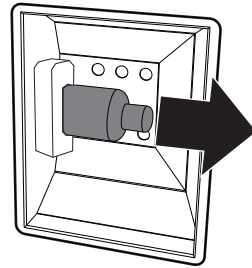
1. Rimuovere tutti gli accessori all'interno del vano cottura.
2. Rimuovere i telai di supporto griglie/ teglie.
3. Rimuovere il coperchio della lampada tramite un utensile (ad esempio un cacciavite).



Fare attenzione a non graffiare lo smalto della parete del vano cottura.

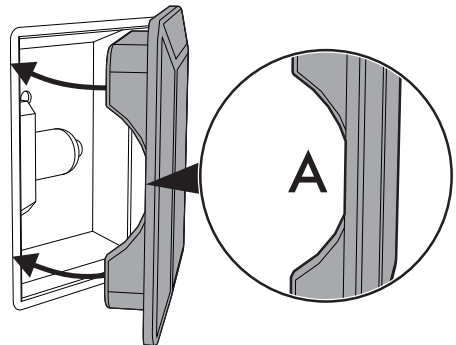


4. Sfilare e rimuovere la lampada.



Non toccare la lampada alogena direttamente con le dita, ma munirsi di una copertura isolante.

5. Inserire la lampada nuova.
6. Rimontare il coperchio. Lasciare la sagomatura interna del vetro (A) rivolta verso la porta.



7. Premere a fondo il coperchio in modo che aderisca perfettamente al portalampada.



Pulizia e manutenzione

Cosa fare se...

L'apparecchio non funziona:

- L'interruttore è difettoso: verificare nella scatola dei fusibili e verificare che l'interruttore sia in ordine.
- Calo di potenza: verificare che le spie dell'apparecchio funzionino.

Il bruciatore a gas non si accende:

- Calo di potenza o umidità delle candele: accendere il bruciatore a gas con accendino o un fiammifero.

Il forno non scalda:

- Fusibile difettoso: controllare e, se necessario, sostituire l'interruttore.
- La manopola funzioni non è stata impostata: impostare la manopola funzioni.

Tutti le pietanze preparate nel vano forno bruciano in un brevissimo periodo di tempo:

- Termostato difettoso: chiamare il Centro di Assistenza Autorizzato

Il vetro della porta si appanna quando il forno è caldo:

- Comportamento del tutto normale causato dalla differenza di temperatura: questo non ha alcun effetto sulle prestazioni del forno.

Il piano produce fumo:

- Il piano è sporco, pulire il piano a cottura ultimata.

Le pentole usate emettono rumori:

- Non ci sono pericoli per il piano cottura o la pentola, è un comportamento normale con alcuni tipi di pentole.

Il ventilatore di raffreddamento continua a funzionare anche dopo lo spegnimento del piano di cottura:

- Comportamento normale, dato che l'elettronica all'interno si deve raffreddare.

Si sentono rumori come se qualcosa scricchiolasse o scattasse:

- E' dovuto a motivi tecnici e non può essere evitato.



Nel caso il problema non sia stato risolto o per altre tipologie di guasti, contattare il servizio assistenza di zona.



5 Installazione

5.1 Posizionamento



Apparecchio pesante
Pericolo di ferite da schiacciamento

- Posizionare l'apparecchio nel mobile con l'aiuto di una seconda persona.



Pressione sulla porta
Rischio di danni all'apparecchio

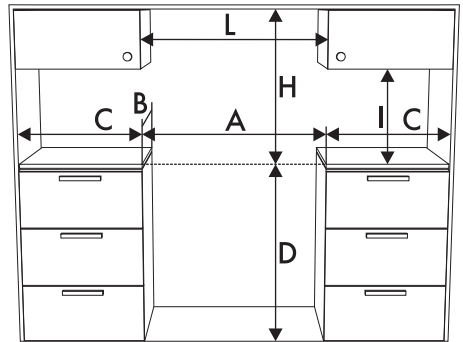
- Non usare la porta aperta come leva per posizionare l'apparecchio nel mobile.
- Non esercitare pressioni eccessive sulla porta aperta.
- Non usare la maniglia per sollevare o spostare questo apparecchio.



Sviluppo di calore durante il funzionamento dell'apparecchio
Rischio di incendio

- Impiallaccature, collanti o rivestimenti plastici sui mobili adiacenti devono essere termoresistenti (non inferiore a 90°C).

Dimensioni di ingombro



A	900 mm
B	600 mm
C¹	500 mm
D	900 mm
H	750 mm
I	450 mm
L²	900 mm

¹ Distanza minima dalle pareti laterali o da altri materiali infiammabili.

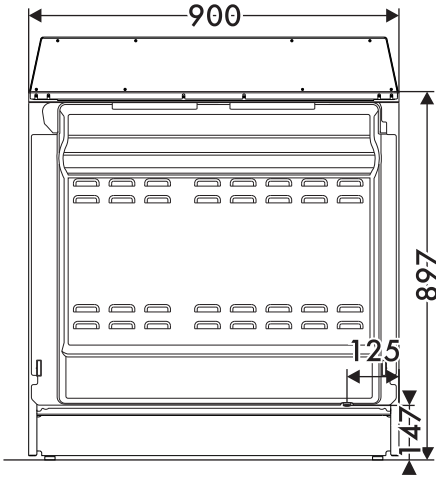
² Larghezza minima del cabinet (=A).



Installazione

Dimensioni dell'apparecchio

Posizione dei collegamenti gas ed elettrici.



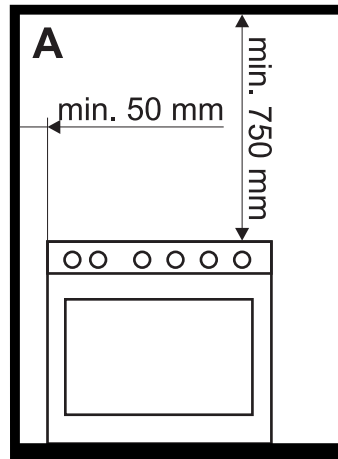
Informazioni generali

Questo apparecchio può essere accostato a pareti di cui una superi in altezza il piano di lavoro, ad una distanza minima di 50 mm dal fianco dell'apparecchio, come illustrato nelle figure A e C relative alle classi d'installazione.

I pensili posizionati sopra il piano di lavoro dell'apparecchio devono avere da esso una distanza minima pari a 750 mm.

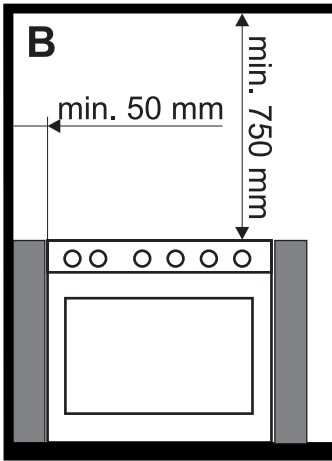
Qualora venga installata una cappa aspirante sopra il piano cottura, fare riferimento al manuale istruzioni della cappa per rispettare la distanza corretta.

Questo apparecchio, a seconda del tipo d'installazione, appartiene alla classi:

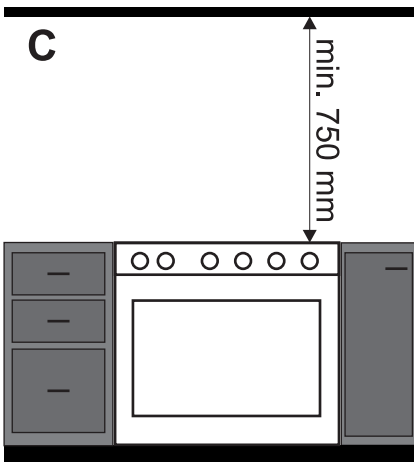


A - Classe 1

(Apparecchio libera installazione)



B - Classe 2 sottoclasse 1
(Apparecchio incassato)



C - Classe 2 sottoclasse 1
(Apparecchio incassato)

Posizionamento e livellamento

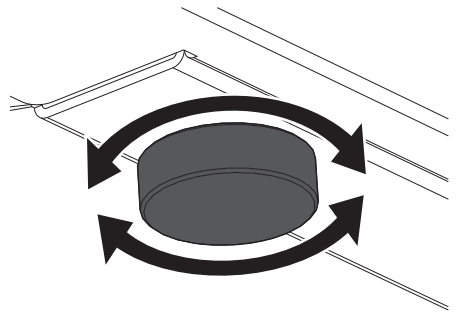


Apparecchio pesante
Rischio di danni all'apparecchio

- Inserire prima i piedini anteriori e successivamente quelli posteriori.

Per una maggior stabilità è indispensabile che l'apparecchio sia correttamente livellato al suolo.

- Dopo aver eseguito il collegamento gas ed il collegamento elettrico, avvitare o svitare il piedino fino a livellare e stabilizzare l'apparecchio al suolo.



L'apparecchio deve essere installato da un tecnico qualificato e secondo le norme vigenti.



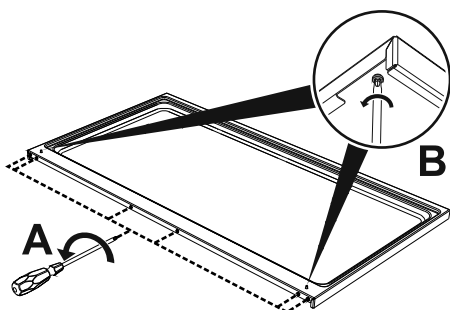
Installazione

Montaggio dell'alzatina

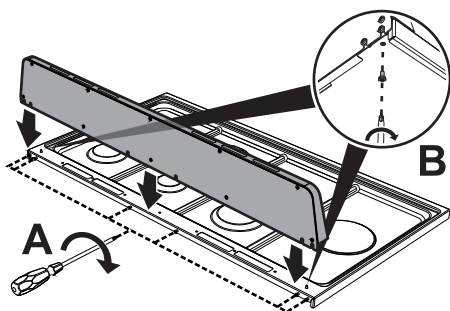
i L'alzatina in dotazione è parte integrante del prodotto ed è necessario fissarla all'apparecchio prima di installarlo.

L'alzatina deve sempre essere posizionata e fissata correttamente sull'apparecchio.

1. Allentare le 6 viti poste sul retro del pianale (A) e svitare 2 viti (B) poste nella parte laterale dell'alzatina.



2. Posizionare l'alzatina sopra il pianale. Far corrispondere le 6 asole inferiori dell'alzatina con le 6 viti sul retro del pianale allentate precedentemente.
3. Stringere le 6 viti sul retro piano cottura (A) e avvitare le 2 viti sotto al pianale (B) per fissare l'alzatina.

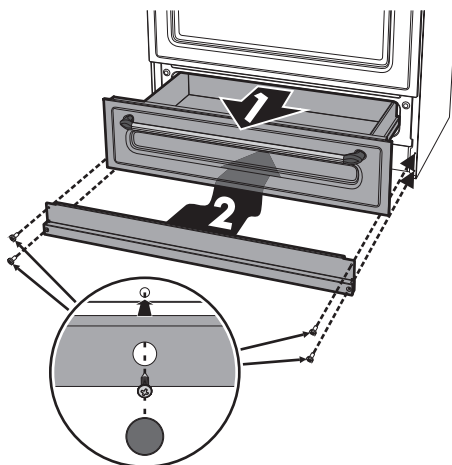


Montaggio dello zoccolo

i Lo zoccolo in dotazione è parte integrante del prodotto ed è necessario fissarla all'apparecchio prima di installarlo.

Lo zoccolo deve sempre essere posizionato e fissato correttamente sull'apparecchio.

1. Posizionare lo zoccolo nella parte inferiore frontale dell'apparecchio.



2. Posizionare lo zoccolo nella parte inferiore frontale dell'apparecchio.
3. Avvitare le quattro viti laterali per fissare lo zoccolo all'apparecchio.
4. Coprire i fori dello zoccolo con i tappi in dotazione.

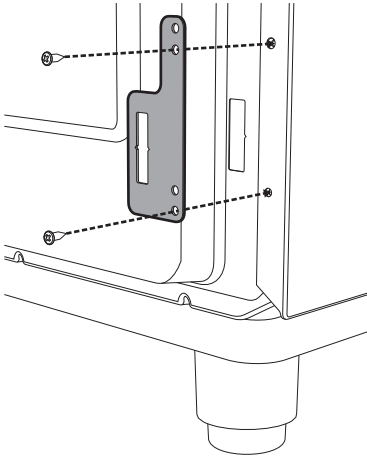


Fissaggio al muro

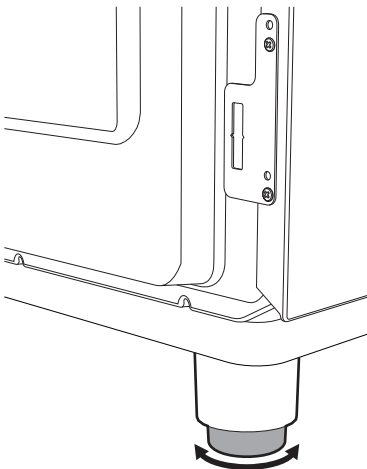


Al fine di evitare il ribaltamento dell'apparecchio, i dispositivi di stabilizzazione devono essere installati.

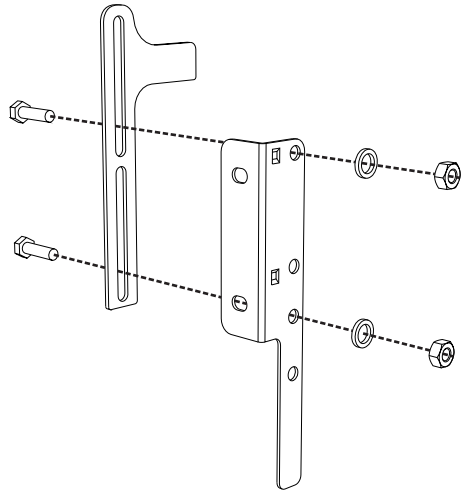
1. Avvitare la piastrina di fissaggio al muro sul retro dell'apparecchio.



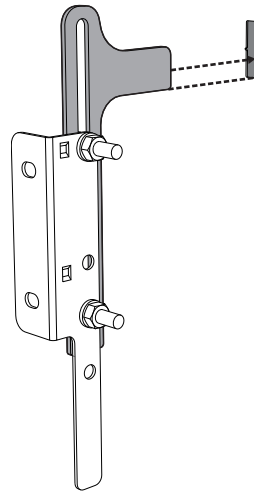
2. Regolare l'altezza dei 4 piedini.



3. Assemblare la staffa di fissaggio.



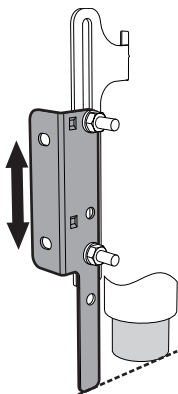
4. Allineare la base del gancio della staffa di fissaggio con la base del taglio della piastrina di fissaggio al muro.



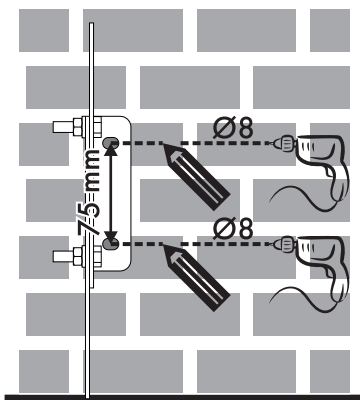


Installazione

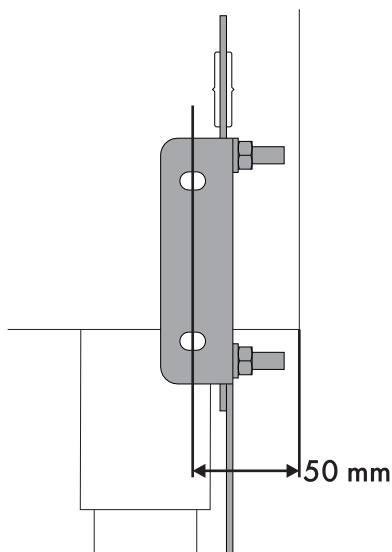
5. Allineare la base della staffa di fissaggio fino a terra e stringere le viti per fissare le misure.



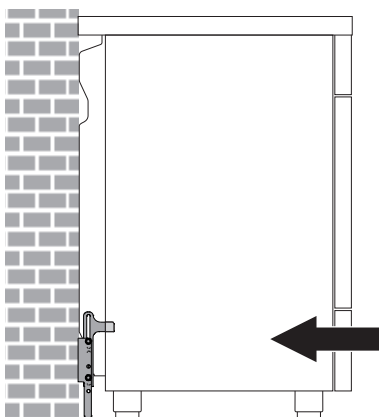
7. Spostare la staffa sulla parete e segnare la posizione dei fori da praticare nel muro.



6. Considerare la distanza di 50 mm. dal fianco dell'apparecchio ai fori della staffa.



8. Dopo aver eseguito i fori sulla parete, utilizzare dei tasselli con viti per fissare la staffa al muro.
9. Spingere la cucina verso la parete e contemporaneamente inserire la staffa nella piastrina fissata sulla parte posteriore dell'apparecchio.





5.2 Collegamento elettrico



**Tensione elettrica
Pericolo di folgorazione**

- Far eseguire il collegamento elettrico a personale tecnico abilitato.
- Munirsi di dispositivi di protezione individuale.
- È obbligatorio il collegamento di terra secondo le modalità previste dalle norme di sicurezza dell'impianto elettrico.
- Disattivare l'alimentazione elettrica generale.
- Non tirare mai il cavo per staccare la spina.
- Utilizzare cavi resistenti alla temperatura di almeno 90 °C.
- La coppia di serraggio delle viti dei conduttori di alimentazione della morsettieria dev'essere pari a 1,5-2 Nm.

Informazioni generali

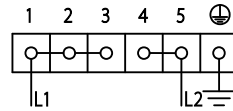
Controllare che le caratteristiche della rete elettrica siano adatte ai dati riportati sulla targhetta.

La targhetta di identificazione, con i dati tecnici, il numero di matricola e la marcatura è visibilmente posizionata sull'apparecchio.

La targhetta non deve mai essere rimossa. Provvedere al collegamento di terra con un cavo più lungo degli altri di almeno 20 mm.

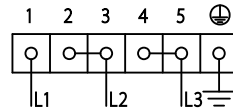
L'apparecchio può funzionare nei seguenti modi:

- **220-240 V 2~**



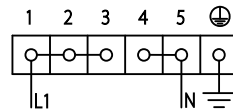
Cavo **tripolare 3 x 10 mm²**.

- **3220-240 V 3~**



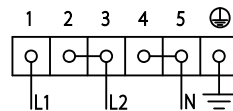
Cavo **tetrapolare 4 x 4 mm²**.

- **220-240 V 1N~**



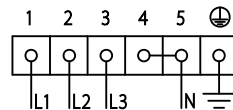
Cavo **tripolare 3 x 10 mm²**.

- **380-415 V 2N~**



Cavo **tetrapolare 4 x 4 mm²**.

- **380-415 V 3N~**



Cavo **pentapolare 5 x 2,5 mm²**.



I valori indicati si riferiscono alla sezione del conduttore interno.



i

I cavi di alimentazione sono dimensionati tenendo in considerazione il fattore di contemporaneità (in conformità alla norma EN 60335-2-6).

Collegamento fisso

Prevedere sulla linea di alimentazione un dispositivo di interruzione onnipolare in conformità con le regole di installazione. Il dispositivo di interruzione deve essere situato in posizione facilmente raggiungibile e in prossimità dell'apparecchio.

Collegamento con spina e presa

Controllare che spina e presa siano dello stesso tipo.

Evitare l'utilizzo di riduzioni, adattatori o derivatori in quanto potrebbero provocare riscaldamenti o bruciature.

5.3 Per l'installatore

- La spina deve rimanere accessibile dopo l'installazione. Non piegare o intrappolare il cavo di collegamento alla rete elettrica.
- L'apparecchio deve essere installato secondo gli schemi di installazione.
- Nel caso in cui l'apparecchio non funzioni correttamente dopo aver effettuato tutte le verifiche, fare riferimento al Centro di Assistenza Autorizzato nella vostra zona.
- Quando l'apparecchio è correttamente installato, si prega di istruire l'utente sul corretto metodo di funzionamento.