

SONY

Television

Setup Guide

Название продукта: Телевизор
Назва виробу: Телевізор

5-014-727-11(1)



GB	Setup Guide
FR	Guide d'installation
ES	Guía de configuración
NL	Installatiehandleiding
DE	Einrichtungshandbuch
PT	Guia de configuração
IT	Guida di installazione

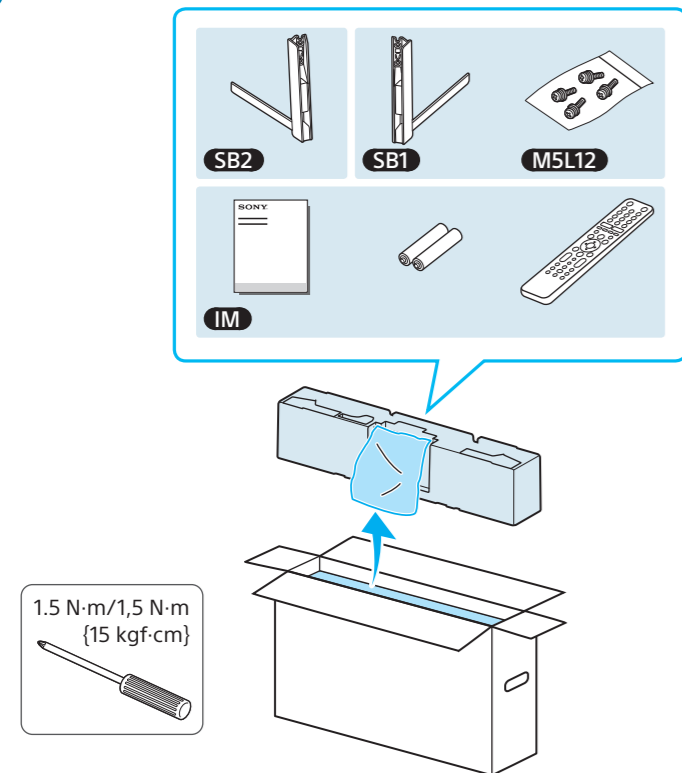
SE	Startguide
DK	Installationsvejledning
FI	Asetusopas
NO	Innstillingsveiledning
PL	Przewodnik ustawień
CZ	Průvodce nastavením
SK	Sprievodca nastavením

HU	Beállítás útmutató
RO	Ghid de configurare
BG	Ръководство за настройка
GR	Οδηγός εγκατάστασης
TR	Kurulum Kılavuzu
RU	Руководство по установке
UA	Посібник із налаштування

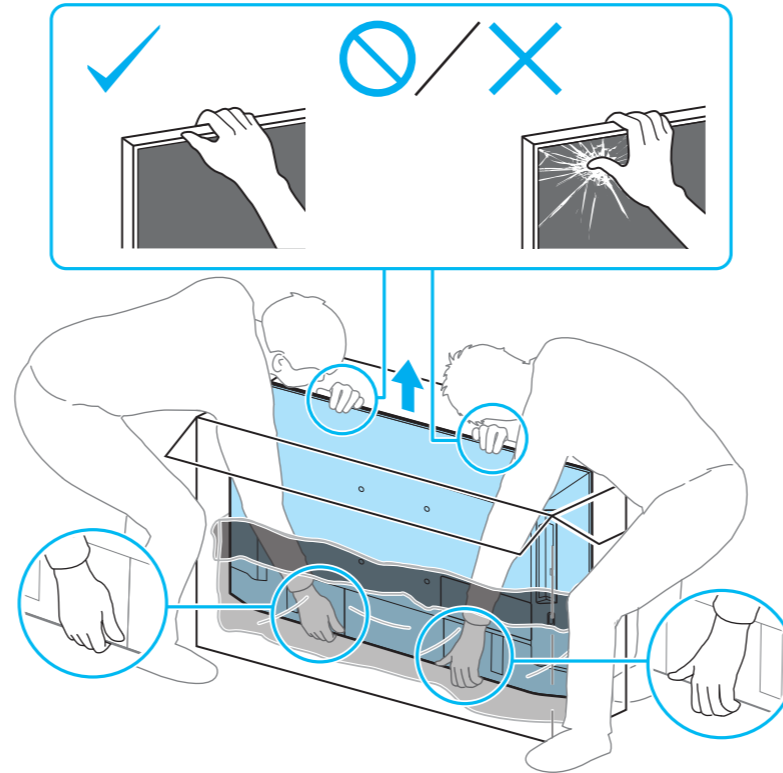
BRAVIA

KD-49XH95xx
KE-49XH95xx

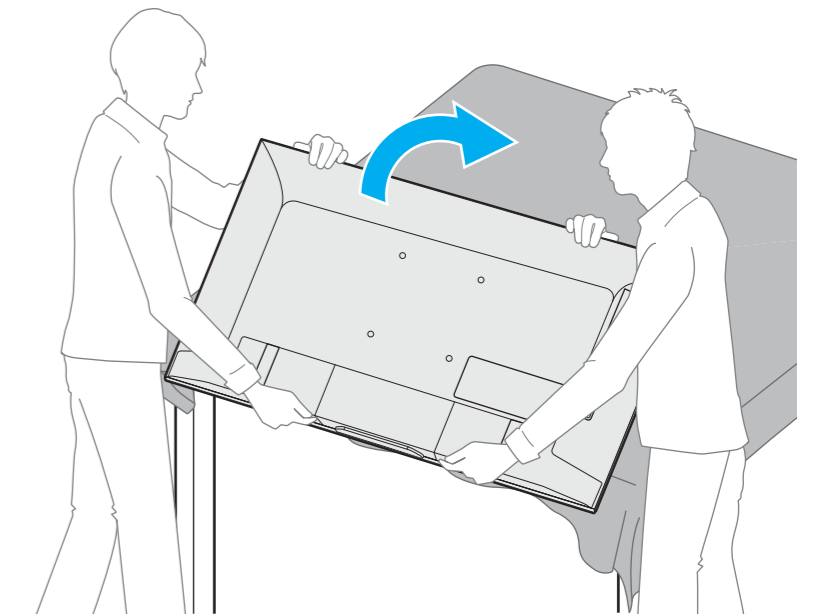
1



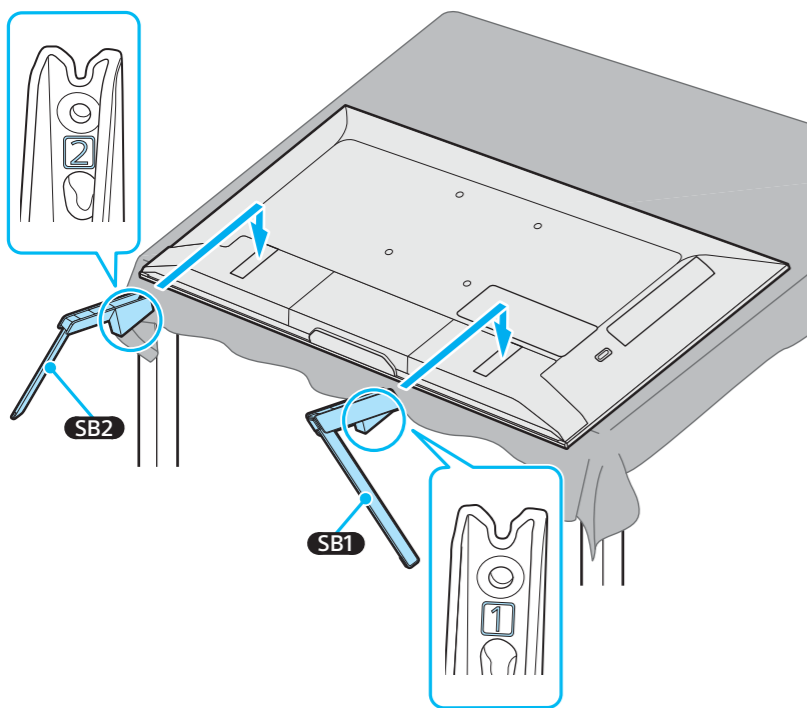
2



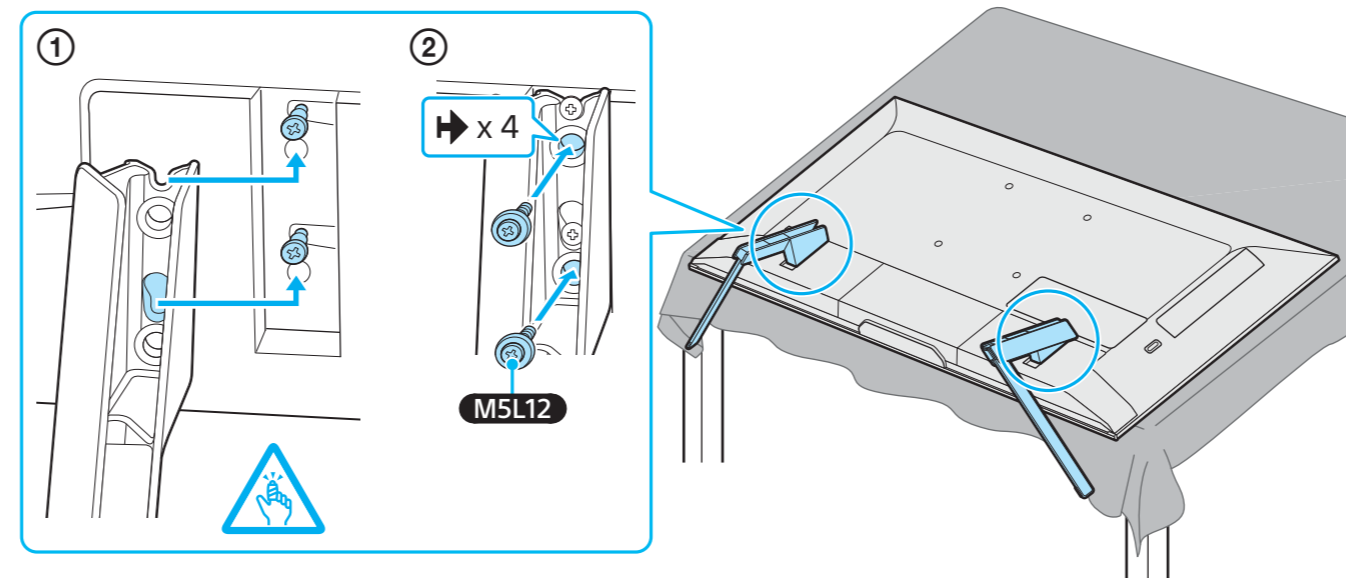
3



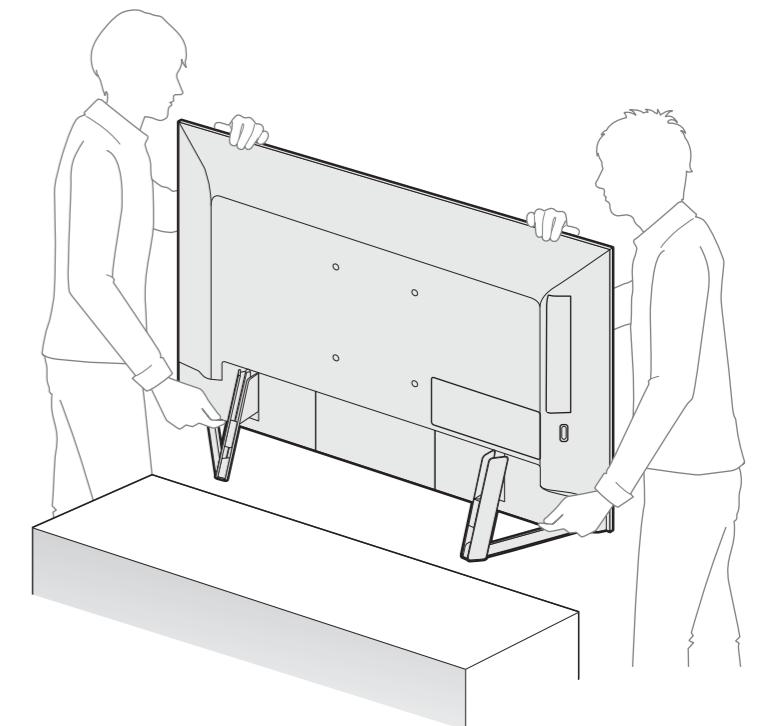
4



5



6



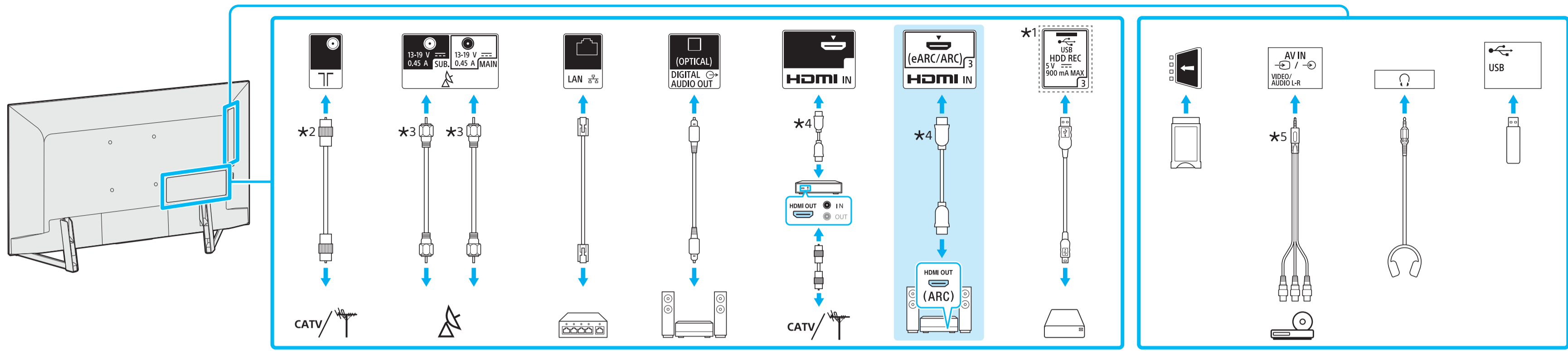
*1 Only on limited region/country/TV model. / Uniquement pour certaines régions, certains pays ou certains modèles de téléviseur. / Solo en algunos países/regiones/modelos de televisor. / Beperkt tot bepaalde regio's/landen/tv-modellen. / Nur in bestimmten Regionen/Ländern bzw. für bestimmte Fernsehmodelle. / Apenas em determinadas regiões/países/modelos de televisor. / Solo per alcune Regioni/Nazioni/Modelli

TV. / Endast för begränsad region/land/TV-modell. / Kun ved begrænset region/land/TV-model. / Vain rajoitetuilla alueilla/maissa/TV-malleissa. / Kun i begrenset region/land/TV-modell. / Wyłącznie w przypadku niektórych regionów/krajów/modeli telewizora. / Pouze pro některé oblasti/země/modely televizoru. / Len v obmedzených oblastiach/krajínach/modeloch TV prijímačov. / Csak egyes régiókban/országokban/tv-modelleken. / Numai pentru anumite țări/regiuni/modele de televizor. / Само за определени региони/страни модели телевизори. /

Μόνο σε περιορισμένες περιοχές/χώρες/μοντέλα τηλεόρασης. / Sadece belirli bölgelerde/ülkelerde/televizyon modellerinde. / Только в определенных регионах/странах/моделях телевизора. / Не в усіх країнах і регіонах та не в усіх моделях телевізорів.



7

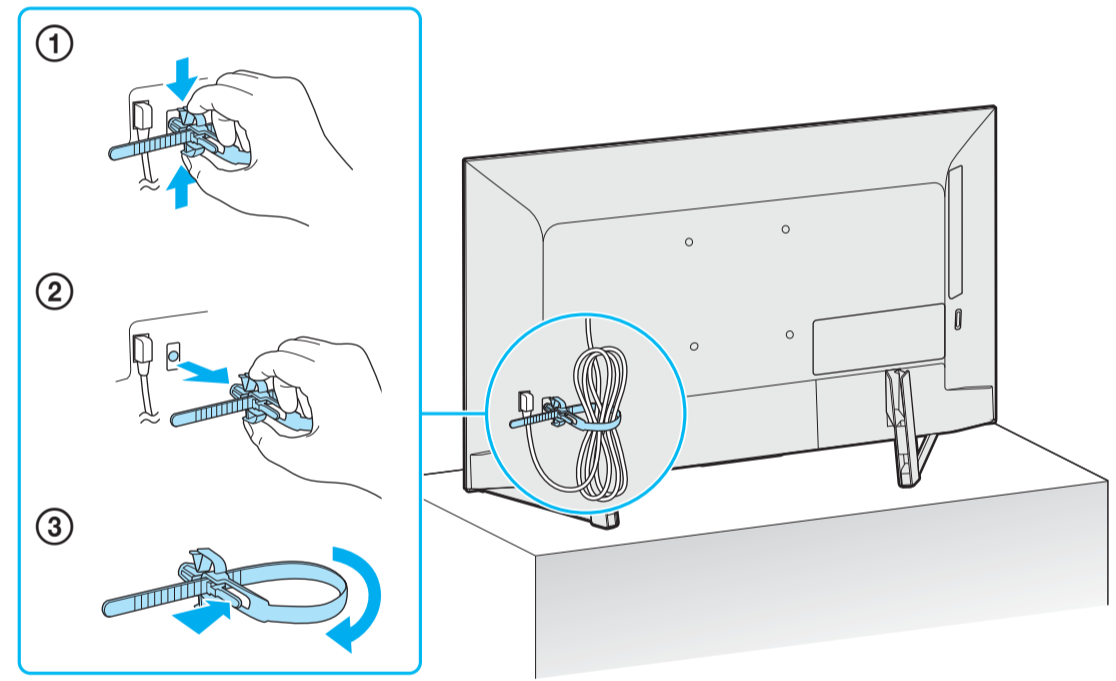


*2 < 14 (mm) [Diagram]
 *3 < 7 (mm) / < 1.5/1,5 (mm) [Diagram]
 *4 < 21 (mm) / < 12 (mm) [Diagram]
 *5 3.5/3.5 (mm) [Diagram]

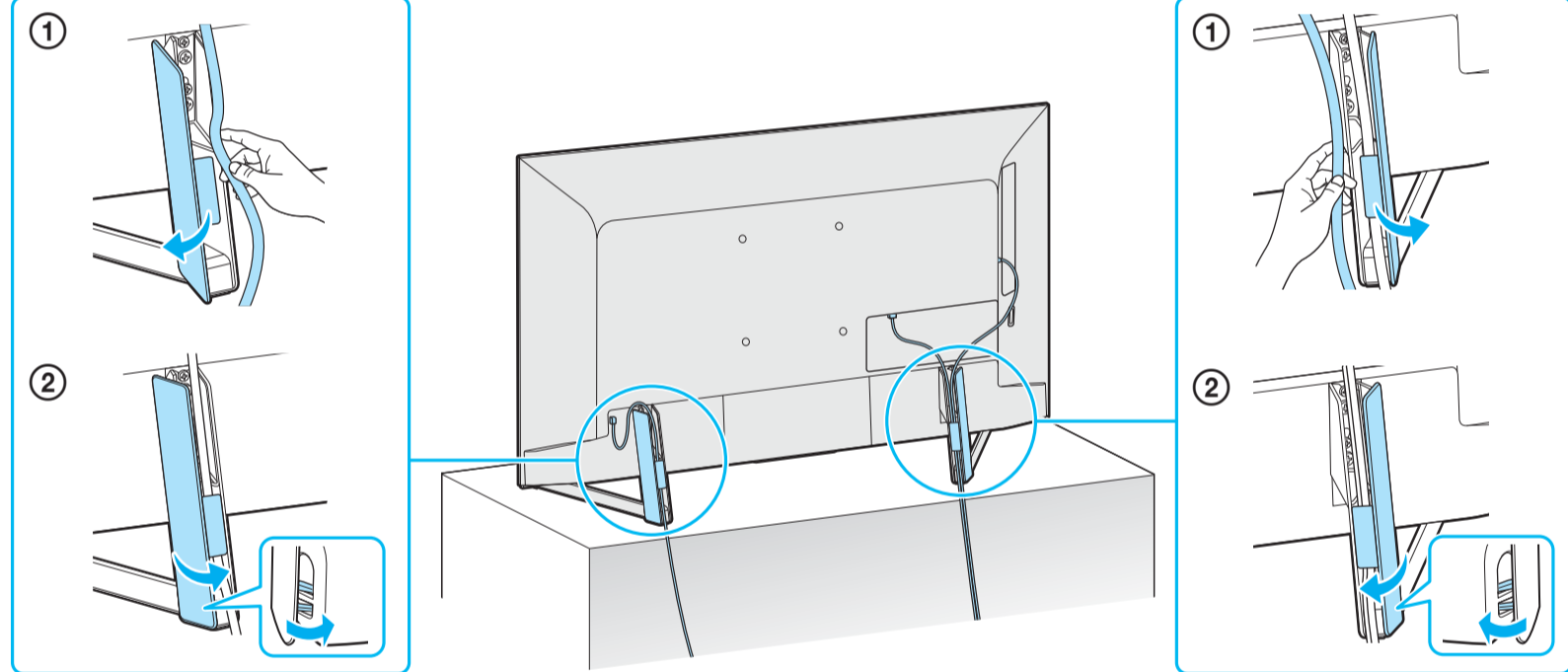
1 : L / Левый
 2 : Video / Vidéo / Video / Wideo / Видео / Вίντεο / Видео / Відео
 3 : GND
 4 : R / P / Правый

(mm) / (mm)

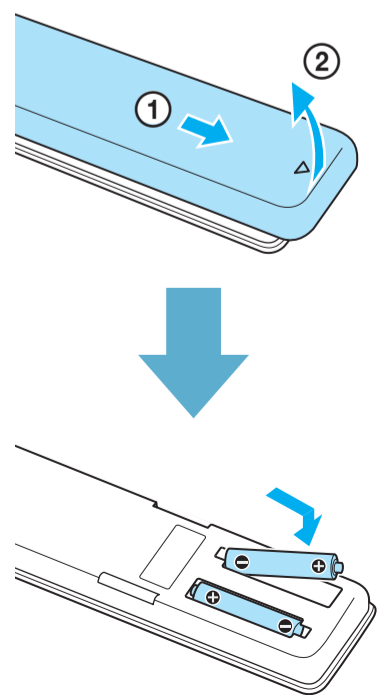
8



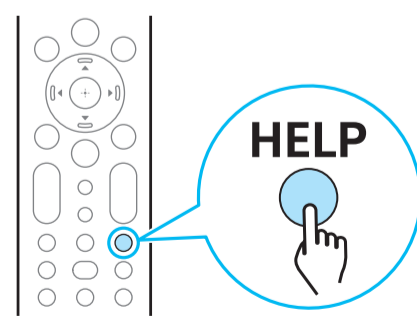
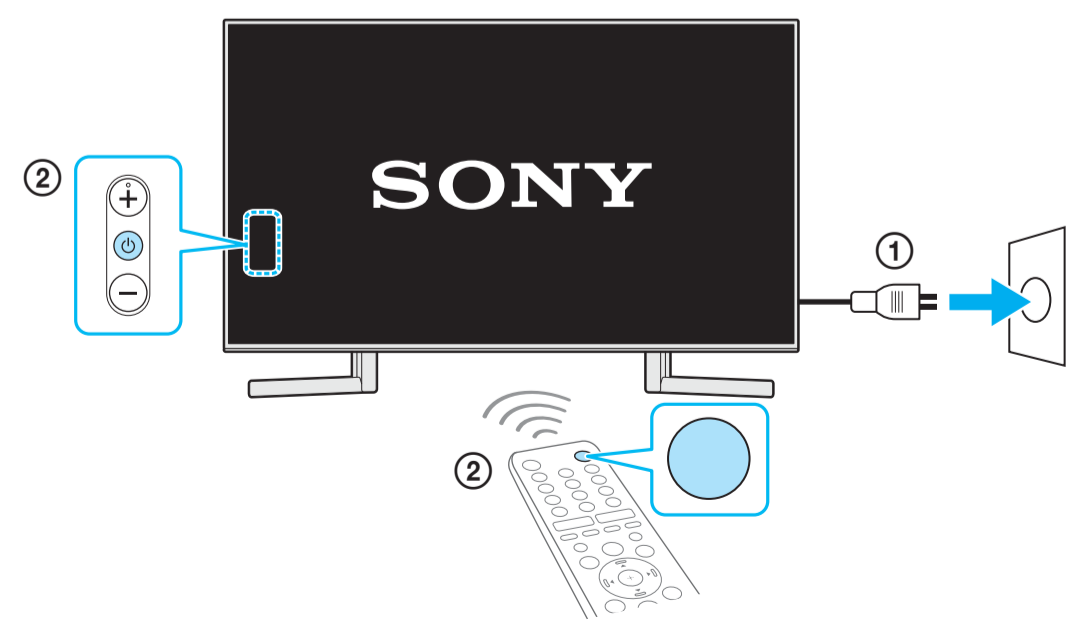
9



10



11



<http://www.sony.net/tv-how-to-videos>

Help / Aide / Ayuda / Help / Hilfe /
 Ajuda / Guida / Hjälp / Hjælp / Ohje /
 Hjälp / Pomoc / Návodňa / Pomocník /
 Σύγο / Ajutor / Помощ / Βοήθεια /
 Yardım / Справка / Довідка

Tips / Conseils / Consejos / Tips /
 Tips / Sugestões / Guide / Tips / Tips /
 Ohjeita / Tips / Porady / Tipy / Tipy /
 Tippek / Sfaturi / Съвети / Συμβουλές /
 İpuçları / Подсказка / Поради