

SONY[®]

5-046-811-01(2)

Data Projector

セットアップガイド _____ **JP**
Setup Guide _____ **GB**
Manuel de configuration _____ **FR**
Guía de configuración _____ **ES**
Installationsanleitung _____ **DE**
Guida di configurazione _____ **IT**

VPL-PHZ61/PHZ51

お買い上げいただきありがとうございます。



警告 電気製品は安全のための注意事項を守らないと、
火災や人身事故になることがあります。
本書およびヘルプガイド（Web 取扱説明書）をよくお読みのうえ、製品を安全にお使いください。
お読みになったあとは、いつでも見られるところに必ず保管してください。

よくあるお問い合わせはホームページをご利用ください。
<https://www.sony.jp/professional/support/>

お問い合わせは
「**ソニー業務用商品相談窓口のご案内**」にある窓口へ

ソニー株式会社 〒108-0075 東京都港区港南1-7-1

Printed in China



このマニュアルについて

本書は、本機を安全に使用するための注意事項と、本機の設置方法、初期設定について記載しています。

Step 1

準備する 14 ページ

Step 2

接続する 16 ページ

Step 3

投写する 19 ページ

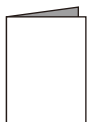
インジケータの見かた 21 ページ

メンテナンス 23 ページ

天吊り金具を取り付ける場合のご注意 25 ページ

寸法図 26 ページ

本機のマニュアルについて



セットアップガイド (本書)

本機を安全に使用するための注意事項と、本機の設置方法、初期設定について記載しています。



ヘルプガイド (Web 取扱説明書)

本機の機能や使いかたを詳しく説明しています。スマートフォンやパソコンでご覧いただけます。

<https://rd1.sony.net/help/vpl/phz51/ja/>



安全のために

ソニー製品は安全に充分配慮して設計されています。しかし、電気製品は、まちがった使いかたをすると、火災や感電などにより死亡や大けがなど人身事故につながる可能性があります。危険です。

事故を防ぐために次のことを必ずお守りください。

安全のための注意事項を守る

注意事項をよくお読みください。

定期点検をする

5年に1度は、内部の点検（有料）を、ソニーの相談窓口にご相談ください。

故障したら使用を中止する

すぐに、ソニーの相談窓口にご連絡ください。

万一、異常が起きたら

- ・ 煙が出たら
- ・ 異常な音、においがしたら
- ・ 内部に水、異物が入ったら
- ・ 製品を落としたりキャビネットを破損したときは

- ① 電源を切る。
- ② 電源コードや接続コードを抜く。
- ③ ソニーの相談窓口につながる。

警告表示の意味

この説明書および製品では、次のような表示をしています。表示の内容をよく理解してから本文をお読みください。



警告

この表示の注意事項を守らないと、火災や感電などにより死亡や大けがなど人身事故につながる可能性があります。



注意

この表示の注意事項を守らないと、感電やその他の事故によりけがをしたり周辺の物品に損害を与えたりすることがあります。

注意を促す記号



注意



火災



感電



高温



手を挟まれないよう注意

行為を禁止する記号



禁止



接触禁止



分解禁止



水ぬれ禁止



ぬれ手禁止

行為を指示する記号



指示



プラグをコンセントから抜く



アース線を接続せよ



下記の注意を守らないと、
火災や感電により死亡や大けがに
つながることがあります。



禁止

電源コードを傷つけない

電源コードを傷つけると、火災や感電の原因となることがあります。

- ・ 設置時に、製品と壁やラック（棚）などの間に、はさみ込んだりしない。
- ・ 電源コードを加工したり、傷つけたりしない。
- ・ 重いものをのせたり、引っ張ったりしない。
- ・ 熱器具に近づけたり、加熱したりしない。
- ・ 電源コードを抜くときは、必ずプラグを持って抜く。

万一、電源コードが傷んだら、ソニーの相談窓口にご相談ください。



指示

付属の電源コードを使用する

付属の電源コードを使わないと、感電や故障の原因となることがあります。



禁止

容量の低い電源延長コードを使用しない

容量の低い延長コードを使うと、ショートしたり火災や感電の原因となることがあります。



アース線を
接続せよ

安全アースを接続する

アースの接続は、必ず電源プラグを電源コンセントへ接続する前に行ってください。アースの接続を外す場合は、必ず電源プラグを電源コンセントから抜いてから行ってください。



指示

電源コードのプラグおよびコネクタは突き当たるまで差し込む

まっすぐに突き当たるまで差し込まないと、火災や感電の原因となります。



プラグをコンセントから抜く

お手入れの際は電源を切って電源プラグを抜く

電源を接続したままお手入れをすると、感電の原因となることがあります。



長時間の外出、旅行のときは、電源プラグを抜く

プラグをコンセントから抜く
安全のため、必ず電源プラグをコンセントから抜いてください。



禁止

排気口、吸気口をふさがない

排気口、吸気口をふさぐと内部に熱がこもり、火災や故障の原因となることがあります。充分に通気ができるように以下の項目をお守りください。

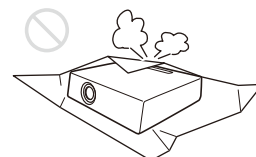
- ・ 周辺の壁や物から離して設置してください（10ページ）。



- ・ 吸排気口をふさぐような覆いやカバーをしない。



- ・ 出荷時に包装されているシート、柔らかい布地、書類、毛足の長いじゅうたん、小さい紙などの上に設置しない。吸い上げられて、吸気口がふさがれます。



禁止

熱感知器や煙感知器のそばに設置しない

熱感知器や煙感知器のそばに設置すると、排気の熱などにより、感知器が誤動作するなど、思わぬ事故の原因となることがあります。



指示

指定された部品を使用する

指定以外の部品を使用すると、火災や感電および故障や事故の原因となります。電池、フィルターは指定されたものを使用してください。



分解禁止

内部を開けない

内部には電圧の高い部分があり、キャビネットや裏ぶたを開けたり改造したりすると、火災や感電の原因となることがあります。内部の調整や設定、点検、修理はソニーの相談窓口にご相談ください。



禁止

内部に水や異物を入れない

水や異物が入ると火災や感電の原因となることがあります。

万一、水や異物が入ったときは、すぐに電源を切り、電源コードや接続ケーブルを抜いて、ソニーの相談窓口にご連絡ください。



禁止

レンズをのぞかない

投写中にプロジェクターのレンズをのぞくと光が目に入り、悪影響を与えることがあります。



禁止

製品の上に物を載せない

製品の上に物を載せると、故障や事故の原因となります。特に、水が入った物をおくと内部に水が入り、火災や感電の原因となることがあります。



指示

電源コードのアース端子から外した絶縁キャップなどの小さな部品は、幼児が飲み込む恐れがあるので、手の届かないところに保管する

万一誤って飲みこんだときは、窒息する恐れがありますのでただちに医師にご相談ください。



禁止

プロジェクターにぶら下がらない

落下してけがの原因となります。



指示

子供が手を触れないように注意する

子供が誤って活電部を触り感電の恐れがあります。



禁止

ポートレートモードは指定の方向以外に設置しない

物が落下して火災の原因となることがあります。



注意

下記の注意を守らないと、**けが**をしたり**周辺の商品に損害**を与えることがあります。



禁止

不安定な場所に置かない

ぐらついた台の上、あるいは傾いたところに設置すると、倒れたり落ちたりしてけがの原因となることがあります。また、設置・取り付け場所の強度を充分にお確かめください。



水ぬれ禁止

水のある場所に置かない

水が入ったり、濡れたり、風呂場などで使うと、火災や感電の原因となります。雨天や降雪中の窓際でのご使用や、海岸、水辺でのご使用は特にご注意ください。



禁止

湿気やほこり、油煙、湯気が多い場所や虫の入りやすい場所、直射日光が当たる場所、熱器具の近くに置かない

火災や感電の原因となることがあります。



禁止

スプレー缶などの発火物や燃えやすいものを排気口やレンズの前に置かない

火災の原因となることがあります。



禁止

本機を立てておかない

保管や、一時的に立てておくと倒れて思わぬ事故の原因になり危険です。



注意

電源コード、接続ケーブルに足を引っ掛けない

電源コードや接続ケーブルに足を引っ掛けると、プロジェクターが倒れたり落ちたりしてけがの原因となることがあります。



手を挟まれないよう注意

設置の際、本機と設置部分での指挟みこみに注意する

設置する際、本機と設置部分で指を挟まないように慎重に取り扱ってください。



ぬれ手禁止

ぬれた手で電源プラグにさわらない

ぬれた手で電源プラグの抜き差しをすると、感電の原因となることがあります。



接触禁止

落雷のおそれがあるときは、電源プラグに触れない

感電の原因となります。



注意

運搬・移動は慎重に行う

- ・床置きのプロジェクターを移動させるとき、本体と設置面との間に指を挟まないようにご注意ください。
- ・キャビネットのカバーを開けたまま、電源を切らずに移動させないでください。感電の原因となることがあります。



注意

本機を運搬するときは落下に注意する

本機を持ち運ぶときは落下にご注意ください。落下するとプロジェクターが壊れたり、ケガの原因となります。



注意

天吊り状態でエアフィルターを取り外す際は、周りに人がいない事を確認してから取り外す

天吊りのままエアフィルターを取り外す際は落下に注意しないと、思わぬ事故の原因となります。



注意

定期的にエアフィルターを掃除する

掃除を怠るとフィルターにごみがたまり、内部に熱がこもって火災の原因となることがあります。



禁止

エアフィルターを外したまま使用しない

内部にごみがたまり、故障の原因となります。



高温

排気口付近に手や物を近づけない

排気口付近に手を近づけたり、変形しやすいものを置くとやけどや変形の原因となります。

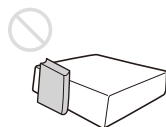


禁止

投写中にレンズの前で光を遮らない

遮光した物に熱による変形などの影響を与えることがあります。

投写を一時的に中断するときには、消画機能をお使いください。



指示

キャビネットのカバー類はしっかり固定する

天吊りの場合、カバー類が固定されていないと落下して、けがの原因となることがあります。



手を挟まれないよう注意

脚部調整時に指を挟まない

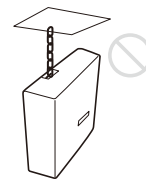
前脚部の調整は慎重に行ってください。前脚部に指を挟み、けがの原因となることがあります。



禁止

盗難防止用バーを運搬や設置目的で使わない

盗難防止用バーを使って持ち上げたり、吊下げなどの設置に使用したりすると、落下してけがや故障の原因となることがあります。



禁止

排気口をのぞかない

光が目に入り、悪影響を与えることがあります。



注意

プロジェクターの電源を投入する際は、投写レンズをのぞき込む人がいないように注意する

投写中にプロジェクターのレンズをのぞくと光が目に入り、悪影響を与えることがあります。



注意

定期的に内部の掃除を依頼する

長い間掃除をしないと内部にほこりがたまり、火災や感電の原因となることがあります。5年に1度は、内部の掃除をお買い上げ店またはソニーの相談窓口にご依頼ください(有料)。

特に、湿気の多くなる梅雨の前に掃除をすると、より効果的です。



注意

光源まわりの点検について

本機はレーザーを使用しているため、光源まわりの点検等の整備を行う場合は、特別な注意と環境が必要です。必ずソニーの相談窓口にご相談ください。

 **警告**



指示

天井への取り付けには細心の注意を払う

- ・天井への取り付け強度が不十分だと、落下により死亡や大けがにつながる場合があります。必ずソニー製または推奨の取付金具を使用してください。
- ・取り付けを安全に行うために、本書および取付金具説明書の注意事項をお読みください。
- ・取り付けは、取付金具説明書の手順に従い確実に行ってください。取り付けが不完全な場合、落下する可能性があります。また、取り付け時には手をすべらせてプロジェクターを落下させ、けがをすることのないようご注意ください。

 **注意**



禁止

低い天井に天吊りしない

頭などをぶつけてけがをすることがあります。



指示

天吊りを行う際は必ず天井の強度を確認する

天井の強度を確認しないまま設置すると落下による事故の原因となります。

天吊りする場合の安全上のご注意

 **警告**



禁止

天井への取り付け、移動は絶対に自分でやらない

天井への取り付けは必ずお買い上げ店もしくは専門の設置業者へご相談ください。



指示

落下防止をする

天吊りする場合、必ずワイヤーなどを用いて落下防止策を施してください。その施工は、必ずお買い上げ店もしくは専門の設置業者へご相談ください。

電池についての安全上のご注意

ここでは、本機のリモートコマンダーで使用可能な（コイン型）リチウム電池についての注意事項を記載しています。

 **警告**

- ・乳幼児の手の届かないところに置く。
- ・電池は充電しない。
- ・火の中に入れたり、加熱・分解・改造をしない。
- ・電池の(+)と(-)を正しく入れる。
- ・電池の液が目に入ったときは、失明の原因となるので、こすらずにすぐに水道水などのきれいな水で十分に洗ったあと、医師の治療を受ける。
- ・電池の液をなめた場合には、すぐにうがいをして医師に相談する。
- ・ショートの原因となるので、金属製のネックレス、ヘアピンなどと一緒に持ち運んだり、保管したりしない。
- ・電池に液もれや異臭があるときは、すぐに火気から遠ざける。
- ・電池に直接はんだ付けをしない。
- ・電池を保管する場合および破棄する場合は、テープなどで端子（金属部分）を絶縁する。
- ・皮膚に障害を起こすおそれがあるので、テープなどで貼り付けない。

注意

- ・電池を落下させたり、強い衝撃を与えたり、変形させたりしない。
- ・直射日光の強いところや炎天下の車内などの高温・多湿の場所で使用、放置、保管しない。
- ・電池を水で濡らさない。
- ・ショートさせないように機器に取り付ける。

その他の安全上のご注意

注意

- ・指定以外の電池に交換すると、破裂する危険があります。必ず指定の電池に交換してください。
- ・使用済みの電池、または製品本体は、国または地域の法令に従って処理してください。電池、または製品本体を廃棄する場合は、焼却したり火の中に捨てたりしないでください。また、機械的に粉碎したり、切断したりしないでください。破裂したり火災が発生することがあります。電池を極度の低気圧にさらさないでください。爆発や可燃性の液体、もしくはガスの漏れが発生する可能性があります。
- ・直射日光の下や火気の近くなど、高温のところに電池を置かないでください。発火・破裂・火災の原因となります。電池を水や海水に浸けたり、濡らしたりしないでください。感電の原因となります。

警告

設置の際には、容易にアクセスできる固定配線内に専用遮断装置を設けるか、使用中に、容易に抜き差しできる、機器に近いコンセントに電源プラグを接続してください。万一、異常が起きた際には、専用遮断装置を切るか、電源プラグを抜いてください。

注意

安全のために、周辺機器を接続する際は、過大電圧を持つ可能性があるコネクタを以下のポートに接続しないでください。

- ・LAN

重要

機銘板は、製品上の以下の位置に貼付されています。

- ・底面

警告

アースの接続は、必ず電源プラグを電源コンセントへ接続する前に行ってください。

アースの接続を外す場合は、必ず電源プラグを電源コンセントから抜いてから行ってください。

機器を周辺機器に接続するために使用されるすべてのインターフェースケーブルは、EMC規格に適合し、輻射妨害による誤動作を防ぐためにシールドタイプのケーブルを使用してください。ケーブルが供給される場合は、必ずこの目的のために使用してください。

警告

本装置を住宅環境で使用すると無線障害を引き起こす可能性があります。

警告

電池を飲み込まないでください。化学やけどの危険があります。

・本機に付属する以下のアクセサリーには、コイン型／ボタン型電池が含まれています。コイン型／ボタン型電池を飲み込むと、わずか2時間で深刻な体内やけどを引き起こし、死に至る場合があります。

リモコン

・新品の電池や使用済み電池は、乳幼児の手の届かないところに保管してください。

・電池収納部がしっかりと閉まらない場合は、本機の使用を中止し、乳幼児の手の届かないところに保管してください。

・電池を飲み込んだり、電池が体内にあると思われる場合は、すぐに医師の診察を受けてください。



このシンボルは、機器に付属の文書に重要な操作および保守（サービス）の指示があることをユーザーに警告することを目的としています。

注意

日本国内で使用する電源コードセットは、電気用品安全法で定める基準を満足した承認品が要求されます。

本機に付属、または推奨の電源コードセットをご使用ください。本機に電源コードセットが付属されている場合、その電源コードセットは、他の機器には使用しないでください。

この機器は、電気通信回線設備に直接接続することができません。この機器をインターネットに接続する場合は、必ず電気通信事業法の認定を受けたルーター等を経由してください。

この装置は、クラス A 機器です。この装置を住宅環境で使用すると電波妨害を引き起こすことがあります。この場合には使用者が適切な対策を講ずるよう要求されることがあります。

VCCI-A

本機は「高調波電流規格 JIS C 61000-3-2 適合品」です。



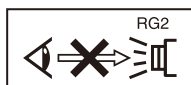
JIS C6802:2014

クラス 1 レーザー製品

・本機は EN60825-1:2014+A11:2021 に準拠しています。

・本機は EN50689:2021 に準拠しています。

・本機は壁やスクリーン等に映像を投影する製品です。



明るい光源と同じように、ビームをのぞき込まないこと。

RG2 IEC 62471-5:2015

警告

レンズをのぞかない。投影中にプロジェクターのレンズをのぞくと、強い光が目にも悪影響を与えることがあります。

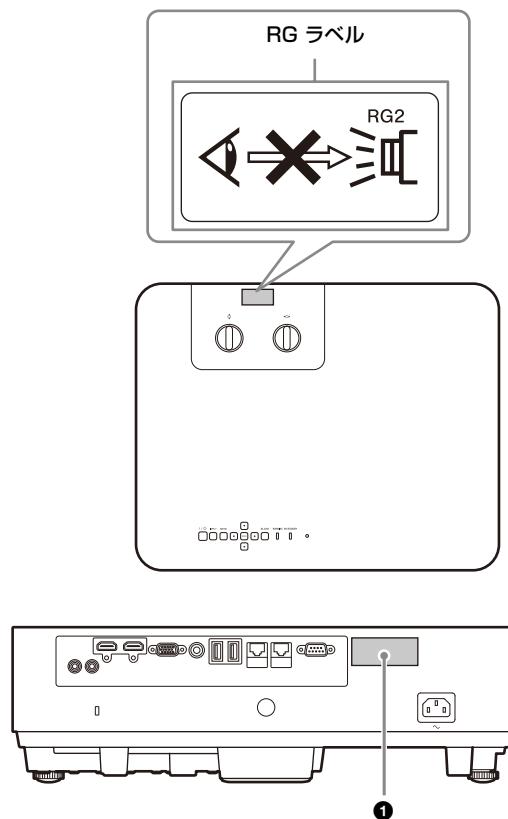
注意

ここに規定した以外の手順による制御および調整は、危険なレーザー放射の被ばくをもたらします。

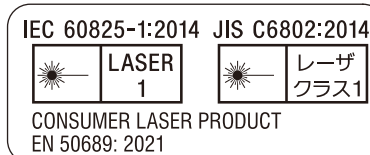
注意

本製品に対し光学機器を使用すると、目に対する危険が高まります。

ラベルの位置情報



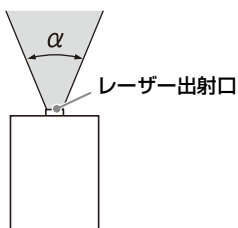
① クラス 1 ラベル



レーザー特性

5.5 W レーザーダイオード
24 個 (VPL-PHZ61)
18 個 (VPL-PHZ51)
レーザーダイオードの波長
449 ~ 461 nm

本機におけるレンズからのビームの広がり角



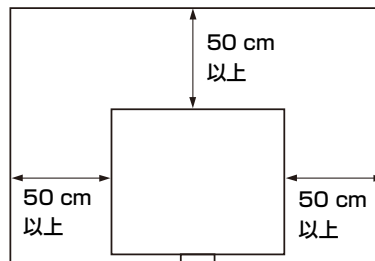
| ズーム最大時 α | ズーム最小時 α |
|-----------------|-----------------|
| 67.6° | 45° |

使用上のご注意

設置について

- ・ 図のように、周辺の壁や物から離して設置してください。

上から見た図



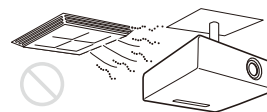
- ・ 左右に 15 度以上傾けて使用しないでください。



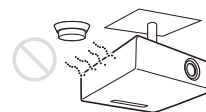
- ・ 温度や湿度が非常に高い場所や温度が著しく低い場所での使用は避けてください。



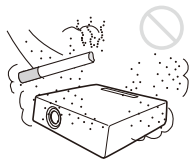
- ・ 空調の冷暖気が直接当たる場所での使用は避けてください。結露や異常温度上昇により、故障の原因となることがあります。



- ・ 熱感知器や煙感知器のそばでの使用は避けてください。感知器が誤動作する原因となることがあります。



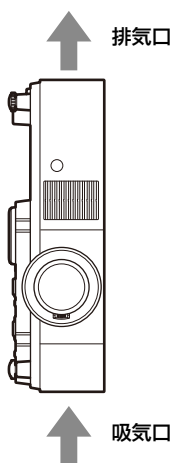
- ・ほこりの多い場所、たばこなどの煙が入る場所での使用は避けてください。この様な場所で使用するとエアフィルターがつまりやすくなったり、故障の原因となることがあります。



- ・海拔 1,000 m 以上の場所でのご使用に際しては、「設置設定」メニューの「高地モード」を適切に設定してください。そのまま使用すると、部品の信頼性などに影響を与える恐れがあります。
- ・次亜塩素酸や二酸化塩素を含む空間除菌成分の浮遊する空間での製品の設置は避けてください。また製品の近くで除菌・消毒剤の噴霧は避けてください。製品の変色、変質、腐食による故障、エアフィルターが詰まりやすくなる原因となることがあります。

ポートレートモードで設置する場合の ご注意

プロジェクターをポートレートモードで設置する場合は、図のように排気口の穴が上を向くようにしてください。



レンズ、外装のお手入れ

- ・必ず電源コードを抜いてから行ってください。
- ・布にゴミが付着したまま強く拭いた場合、傷が付くことがあります。
- ・殺虫剤のような揮発性のものをかけたり、ゴムやビニール製品に長時間接触させると、変質したり、塗装がはげたりすることがあります。
- ・レンズを素手で触らないでください。

- ・レンズ面のお手入れのしかた：
メガネ拭きなどの柔らかい布で軽く拭いてください。汚れがひどいときは、水を少し含ませて拭きとってください。アルコールやベンジン、シンナー、酸性洗浄液、アルカリ性洗浄液、研磨剤入洗浄剤、化学ぞうきんなどは絶対に使用しないでください。
- ・外装のお手入れのしかた：
柔らかい布で軽く拭いてください。汚れがひどいときは、水で薄めた中性洗剤に柔らかい布を浸し、固くしぼってから汚れを拭き取り、乾いた布でから拭きしてください。アルコールやベンジン、シンナー、除菌・消毒液などは使用しないでください。

部屋の照明について

美しく見やすい画像にするために、直射日光や室内灯などで直接スクリーンを照らさないでください。

本機の発熱について

使用中、使用直後にキャビネットの温度が上がる場合がありますが、故障ではありません。

スクリーンについて

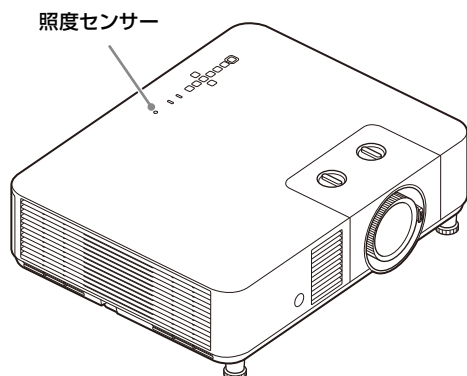
表面に凹凸のあるスクリーンを使用すると、本機とスクリーン間の距離やズーム倍率によって、まれに画面上に縞模様が現れる場合があります。これは本機の故障ではありません。

ファンの音について

プロジェクターの内部には温度上昇を防ぐためにファンが取り付けられており、電源を入れると多少の音が生じます。これらは、プロジェクターの構造によるもので、故障ではありません。しかし、異常音が発生した場合にはお買い上げ店またはソニーの相談窓口にご相談ください。

照度センサーについて

本機は照度センサーで周りの明るさを検知して自動画質補正を行う機能があります。



周りの明るさによる自動画質補正を使う場合は、照度センサーをふさがないでください。

光源まわりの点検について

本機はレーザーを使用しているため、光源まわりの点検等の整備を行う場合は、特別な注意と環境が必要です。必ずソニーの相談窓口にご相談ください。

使用済み製品の処理について

使用済み製品と一般の生活ごみを一緒に捨てないでください。

使用済み製品を正しく廃棄することで環境や人の健康に対する潜在的な悪影響を避けることができます。

具体的な廃棄方法は住まいの地域の法規制に従ってください。

液晶プロジェクターについて

液晶プロジェクターは非常に精密度の高い技術で作られていますが、黒い点が現われたり、赤と青、緑の点が消えなかったりすることがあります。また、すじ状の色むらや明るさのむらが見える場合もあります。これらは、プロジェクターの構造によるもので、故障ではありません。また、複数台の液晶プロジェクターを並べてスクリーンへ投写する場合、プロジェクターごとに色合いのバランスが異なるため、同一機種を組み合わせてであってもそれぞれ色合いの違いが目立つ場合があります。

結露について

プロジェクターを設置している室内の急激な温度変化および、寒いところから急に暖かい場所へ持ち込んだときなどは結露を引き起こすことがあります。

結露は故障の原因となりますので、冷暖房の温度調節にはご注意ください。

結露が起きたときは、プロジェクターの電源を入れたまま約2時間放置した後でお使いください。

セキュリティに関するご注意

- ・通信を行う機器でセキュリティ対策を行わなかった結果、または、通信仕様上の、やむを得ない事情により、データ漏洩等、セキュリティ上の問題が発生した場合、弊社ではそれによって生じたあらゆる損害に対する責任を負いかねます。
- ・使用環境によってはネットワーク上の意図せぬ第三者から製品にアクセスされる可能性があります。本機をネットワークに接続する際には、セキュアなネットワークであることをご確認の上ご使用ください。
- ・セキュリティの面から、製品をネットワークに接続してご使用になる際は、ブラウザでコントロール画面にアクセスし、アクセス制限設定を工場出荷時の設定値から変更して設定することを強く推奨します。
また、パスワードには他人に推測されにくく、十分な長さのある文字列を設定して厳重に保管することを推奨します。
- ・設定作業中または設定作業後のブラウザで他のサイトを閲覧しないでください。ブラウザにログインした状態が残りますので、意図しない第三者の使用や悪意のあるプログラムの実行を防ぐために、設定作業が完了したら必ずブラウザを終了してください。
- ・本製品のネットワークへの接続には、ルーターやファイアウォールなどの保護機能を通して接続をしてください。このような接続をしない場合、セキュリティ上の問題が生じる可能性があります。

医療機器に近づけない

本製品（付属品を含む）は磁石を使用しているため、ペースメーカー、水頭症治療用圧可変式シャントなどの医療機器に影響を与える恐れがあります。本製品をこれらの医療機器をご使用の方に近づけないでください。これらの医療機器を使用されている場合、本製品のご使用前に担当医師にご相談ください。

- ・ お使いになる前に、必ず動作確認を行ってください。故障その他に伴う営業上の機会損失等は保証期間中および保証期間経過後にかかわらず、補償はいたしかねますのでご了承ください。
- ・ 本製品を使用したことによるお客様、または第三者からのいかなる請求についても、当社は一切の責任を負いかねます。
- ・ 諸事情による本製品に関連するサービスの停止、中断について、一切の責任を負いかねます。

ライセンスについて

ライセンスの内容については、ヘルプガイドの「ソフトウェアに関するお知らせ」をご覧ください。

付属品を確かめる

リモコン (RM-PJ8) (1)

リチウム電池 (CR2025) (1)

リモコンに装着されています。使用する前に透明のフィルムを引き抜いてください。

電源コード (1)

遮光フード (1)

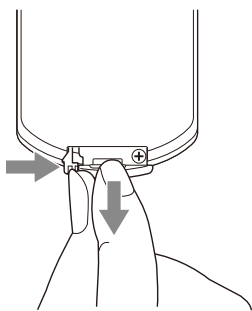
セットアップガイド (本書) (1)

保証書 (1)

リモコンに電池を入れる

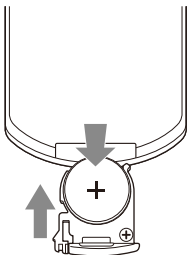
1 リチウム電池入れを引き出す。

電池カバーをつまんでロックを外しながら手前に引いてください。



2 リチウム電池をはめ込む。

リチウム電池のプラス面を上に入れてください。



3 リチウム電池入れを差し込む。

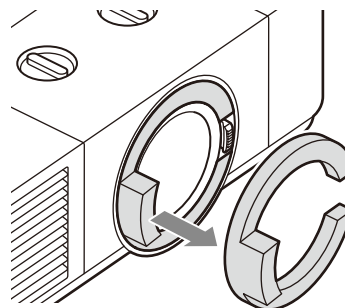
⚠ 警告

電池については、「電池についての安全上のご注意」をよくお読みください。

レンズ保護クッションを取り外す

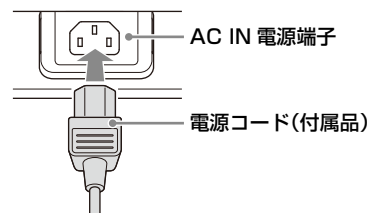
使用を開始する前にレンズ保護クッションを取り外してください。

プロジェクター輸送時はレンズシフトを中央に調整し、レンズ保護クッションを取り付けてください。



電源コードを接続する

電源コードを AC IN 電源端子に差し込みます。

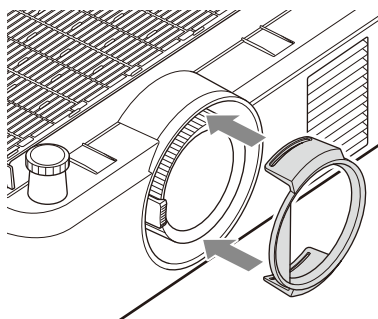


遮光フードを取り付ける

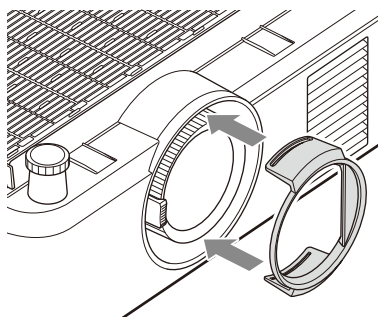
H レンズシフトを大きく動かすと、画面有効エリア外に薄い光が写ることがあります。気になる場合は遮光フードを取り付けてください。

投射位置、ズーム、フォーカスを調整後、電源を切って、遮光フードを奥まで装着してください。

画面右に薄い光が写る場合



画面左に薄い光が写る場合



ご注意

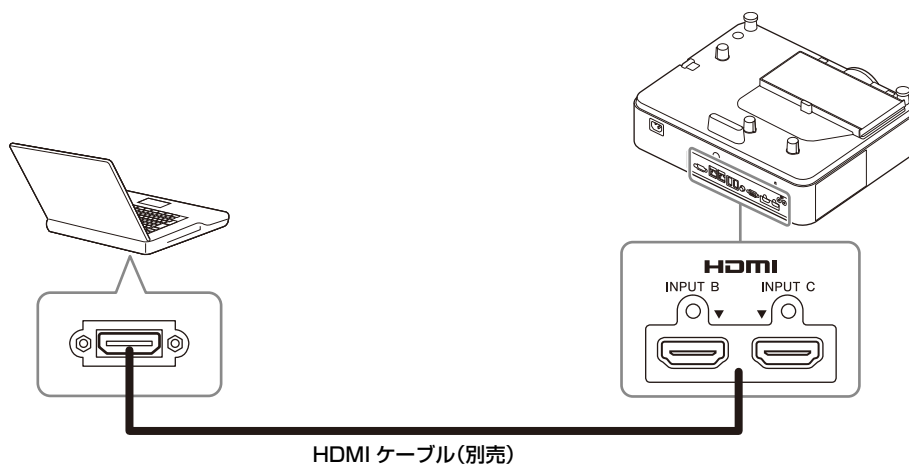
画面有効エリア外に光が写らない場合は遮光フードを装着しないでください。画面のすみが表示されなかったり、暗くなったりする場合があります。

ご注意

- ・各機器の電源を切った状態で接続してください。
- ・接続ケーブルは、各端子の形状に合った正しいものを選んでください。
- ・プラグはしっかり差し込んでください。不完全な接続は、動作不良や画質不良の原因になります。抜くときは、必ずプラグを持って抜いてください。
- ・接続する機器の取扱説明書もあわせてご覧ください。

コンピューターとの接続

INPUT B 端子または INPUT C 端子とコンピューターの HDMI 出力端子を接続します。



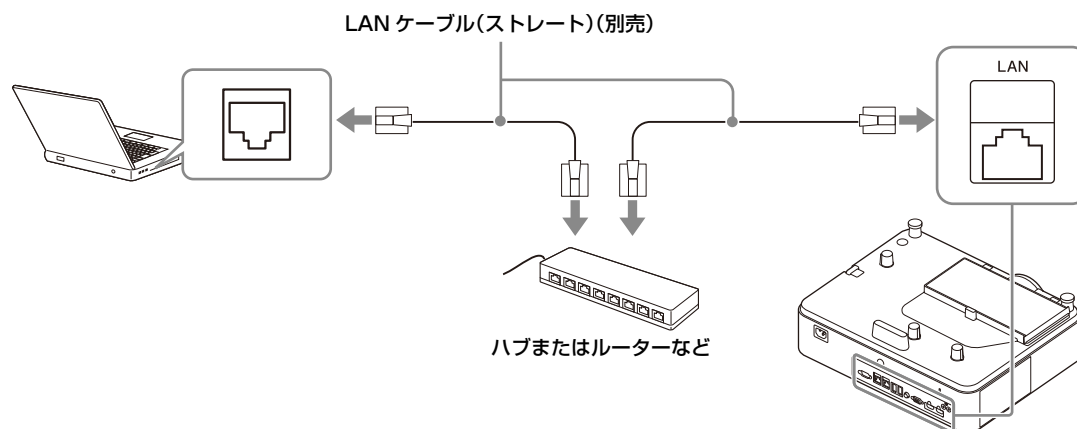
ご注意

- ・ HDMI で接続する機器は、HDMI ロゴを取得したものをご使用ください。
- ・ HDMI ケーブルは、ケーブルタイプロゴの明記された「Premium High Speed」タイプをご使用ください。それ以外のタイプを使用すると、4K などの映像が正しく表示できない場合があります。
- ・ 本機の HDMI 端子は、DSD (Direct Stream Digital) 信号と CEC (Consumer Electronics Control) 信号には対応していません。

ハブやルーターを経由してコンピューターと接続する

LAN 端子の使用

ハブやルーターを経由して、LAN 端子とコンピューターの LAN 端子を接続します。



ご注意

- ・ LAN 端子でネットワーク機能をご使用の際は、「LAN 設定」が「LAN 端子」になっていることをご確認ください。
- ・ 本製品のネットワーク接続には、LAN などインターネットからのアクセスを制御、コントロールすることができるよう構築されたネットワークを使用してください。インターネットからの直接接続がなされている場合、セキュリティ上のリスクが高まります。

ネットワーク経由でプロジェクターの監視、制御を行う際は、ウェブブラウザで本製品のコントロール画面（ヘルプガイドの「ネットワーク機能を利用する」参照）にアクセスし、お使いになる制御プロトコルを有効に設定してからお使いください。

HDBaseT™機器との接続

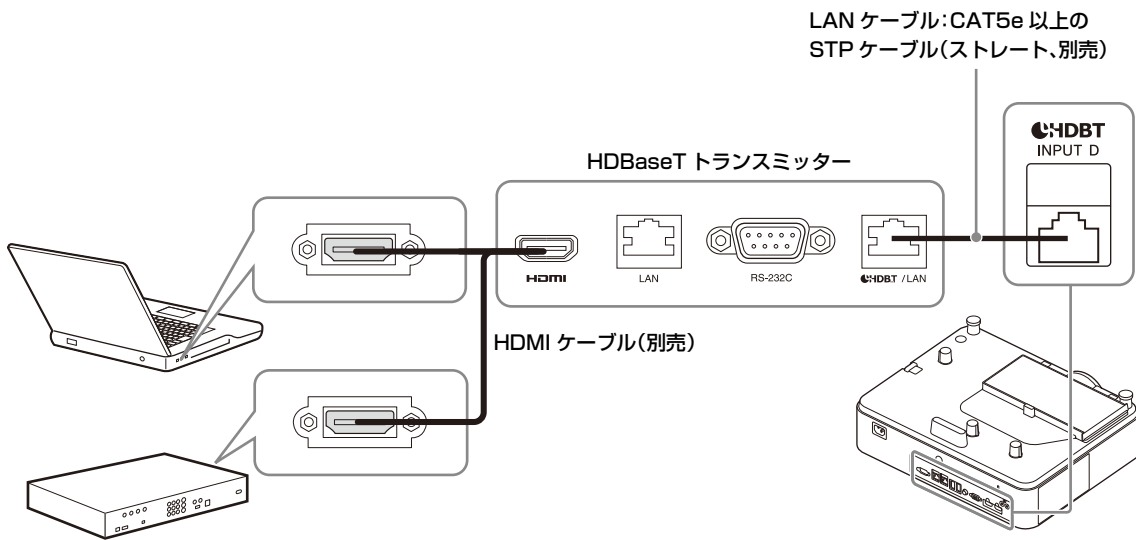
HDBaseT トランスミッターを経由して、コンピューター、ビデオ機器、ネットワーク機器と接続します。

本機と HDBaseT トランスミッターとの接続に関するご注意

- ・ ケーブル配線工事は、工事専門業者、または販売店に依頼してください。工事に不備があると、ケーブル伝送特性が得られず、映像が途切れたり乱れたりする原因となります。
- ・ ケーブルは、ハブやルーターを介さずに直接接続してください。
- ・ 次の条件に適合したケーブルをお使いください。
 - CAT5e 以上の規格に適合
 - シールドタイプ（コネクタを含む）
 - ストレート結線
 - 単線
- ・ ケーブル敷設時には、ケーブルテスターやケーブルアナライザーなどを使用して、ケーブルの特性が CAT5e 以上の特性を満たしていることを確認してください。途中に中継コネクタを介している場合は、それも含めて測定してください。
- ・ ノイズの影響を少なくするため、ケーブルはできるだけ巻かずに引き伸ばした状態で、設置・使用してください。
- ・ ケーブルは、他のケーブル、特に電源ケーブルから離して敷設してください。
- ・ 複数のケーブルを敷設するときは、束ねないで並走する距離をできるだけ短くしてください。
- ・ ケーブルの伝送可能距離は最長 100 m です。これを上回ると映像が途切れたり、LAN 通信で誤動作したりすることがあります。最長伝送距離以上でのご使用はご遠慮ください。
- ・ 他社製機器に起因する操作や性能上の不具合などについては、各メーカーにお問い合わせください。

コンピューター、ビデオ機器との接続

HDBaseT 端子とコンピューターまたはビデオ機器の HDMI 出力端子を接続します。



◆その他の接続方法は、ヘルプガイドの「接続する」をご覧ください。

電源を入／切する

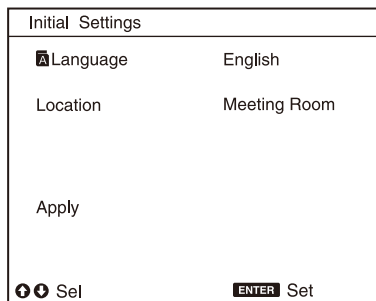
- 1 電源コードをコンセントに差し込む。
- 2 本機の電源を入れる。
本体またはリモコンの I/O ボタンを押します。

電源を切るには

- 1 本体またはリモコンの I/O ボタンを押す。
シャットダウンが開始され、電源がオフされます。
本機を長くお使いいただくために、使用しないときは本機の電源を切ってください。
- 2 電源コードを抜く。

初期設定を行う


お買い上げ後、最初に本機の電源を入れると、初期設定画面が表示されます。以下の手順で設定を行ってください。



- 1 表示言語を切り替える。
 - ① ↑ または ↓ を押して、「Language」を選び、ENTER ボタンを押す。
 - ② ↑/↓/←/→ を押して、表示言語を選び、ENTER ボタンを押す。
- 2 設置場所を設定する。
 - ① ↑ または ↓ を押して、「Location」を選び、ENTER ボタンを押す。
 - ② ↑ または ↓ を押して、設置場所を選び、ENTER ボタンを押す。
- 3 設定を保存する。
↑ または ↓ を押して、「Apply」を選び、ENTER ボタンを押します。
初期設定が終了すると、プロジェクターが起動します。

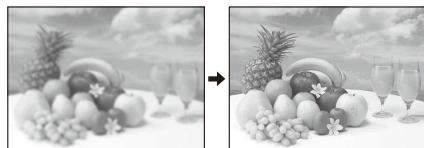
映像を投写する

プロジェクター（本機）は、レンズとスクリーンまでの距離（投写距離）によって投写される映像の大きさが変わります。スクリーンサイズに合うように本機を設置してください。投写距離と投写される映像の大きさについて詳しくは、ヘルプガイドの「投写距離表」をご覧ください。

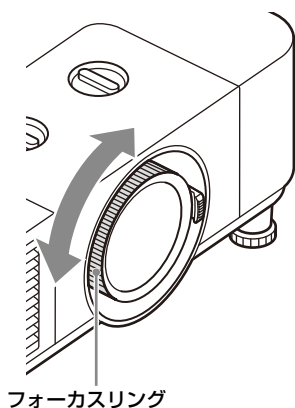
- 1 電源コードをコンセントに差し込む。
- 2 再生する機器と接続する（16 ページ）。
- 3 本機の電源を入れる。
本体またはリモコンの I/O ボタンを押します。
- 4 再生する機器の電源を入れる。
- 5 投写する映像を選ぶ。
本体またはリモコンの INPUT ボタンを押すと、スクリーンに入力切換パレットが表示されます。INPUT ボタンをくり返し押すか、↑/↓ ボタンを押し、投写する映像を選びます。
- 6 コンピューター側で画面の出力先を外部ディスプレイに変更する。
出力先の切り替えは、コンピューターによって異なります。
(例)

- 7 画面のフォーカス、サイズ、位置を調整する（20 ページ）。

投写画面を調整する

画面のフォーカスを調整する（フォーカス）



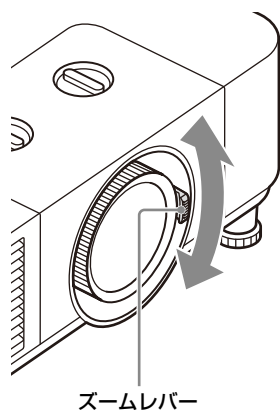
フォーカスリングを回して調整します。



画面のサイズを調整する（ズーム）

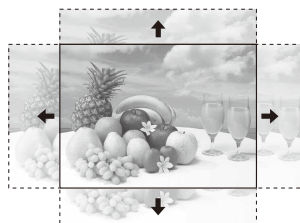


ズームレバーを回して調整します。

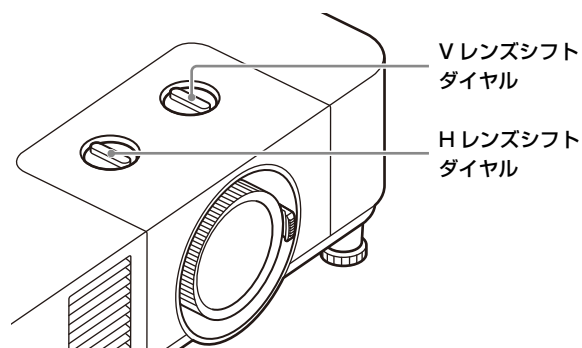


画面の位置を調整する

レンズシフトによる微調整

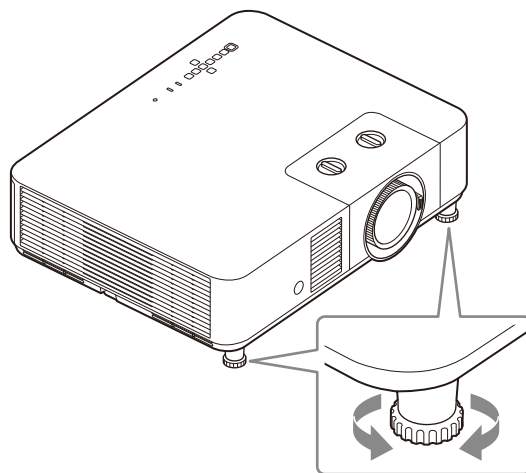


H レンズシフトダイヤルを回してレンズを左右の方向に調整し、V レンズシフトダイヤルを回してレンズを上下の方向に調整します。



前脚部（調整可）による微調整

台が水平でない場合には、前脚部（調整可）を使ってプロジェクターの傾きをかえることにより投写される画面の位置を調整します。



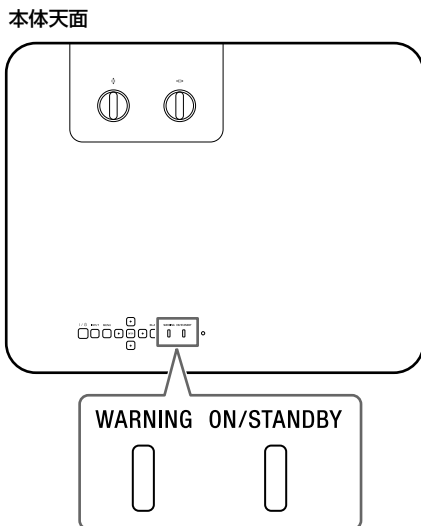
ご注意

- ・ 前脚部（調整可）を調整するときは、手をはさまないようにしてください。
- ・ 前脚部（調整可）を出した状態で、本機を上から強く押さないでください。故障の原因になります。









◆さらに画面の調整が必要な場合は、ヘルプガイドの「調整する」をご覧ください。

インジケータの見かた

本機では、本体天面の ON/STANDBY インジケータと WARNING インジケータの点灯・点滅により、本機の状態や異常の発生を確認することができます。インジケータが赤色に点滅している場合は、「警告表示と対処方法」(22 ページ) に従って対処してください。



動作状態の表示

| インジケータの状態 | 動作状態 | 意味 |
|---|---------------|--|
| WARNING ON/STANDBY  (消灯)  (赤点灯) | スタンバイ状態 | 本機に通電されており、設定により各種待機となっている状態です。 |
| WARNING ON/STANDBY  (消灯)  (緑点滅) | 起動準備中 | 本機に電源が入り、操作可能になるまでの状態です。 |
| WARNING ON/STANDBY  (消灯)  (緑点灯) | 電源オン状態 | 映像が投写できる状態です。 |
| WARNING ON/STANDBY  (消灯)  (オレンジ点灯) | その他待機状態 | 無信号時設定 (ライトオフ) 状態、またはスピーカー設定が「常時入」の状態です。 |
| WARNING ON/STANDBY  (消灯)  (オレンジ点滅) | ソフトウェアアップデート中 | ソフトウェアアップデート中の状態です。 |

警告表示と対処方法

| インジケータの状態 | 点滅回数 | 意味／対処のしかた |
|--|------|---|
| WARNING ON/STANDBY (赤点滅) (赤点灯) | 2回 | トップカバーが正しく取り付けられていません。 トップカバーの取り付け状態を確認してください。本機が強い衝撃を受けてトップカバーがずれている場合、ソニーの相談窓口にご相談ください。 |
| WARNING ON/STANDBY (赤点滅) (赤点灯) | 3回 | 光源が正常に点灯しません。 電源コードを抜き、ON/STANDBY インジケータが消えるのを確認してから、もう一度電源コードをコンセントに差し込み、電源を入れてください。 |
| WARNING ON/STANDBY (赤点滅) (赤点滅) 同時に点滅 | 2回 | 本機内部の温度が異常です。 以下の対処を行ってください。 <ul style="list-style-type: none"> ・ エアフィルターが目詰まりしていないか確認し、フィルターを掃除または交換してください。(23 ページ) ・ 排気口、吸気口が壁や物などでふさがれていないか確認し、十分な間隔を確保してください。 ・ 本機周囲の温度を確認し、動作保証温度の範囲内でご使用ください。 |

上記以外のインジケータ点滅時には電源コードを抜き、ON/STANDBY インジケータが消えるのを確認してから、もう一度電源コードをコンセントに差し込み、電源を入れてください。

それでも解決しない場合はソニーの相談窓口にご相談ください。

◆ご使用中にトラブルが発生したり、メッセージが表示された場合は、ヘルプガイドの「メッセージ一覧」または「故障かな?と思ったら」をご覧ください。

メンテナンス

本体／エアフィルターを掃除する

エアフィルターや吸排気口は定期的に清掃してください。エアフィルター清掃のメッセージが表示された場合は、エアフィルターを清掃してください。エアフィルター清掃のメッセージは、エアフィルターの目詰まりを検出した場合や、「フィルター使用時間通知」で設定された時間が経過した場合に表示されます。

⚠ 注意

エアフィルターが目詰まりした状態で使用し続けると、内部温度が上昇し、故障の原因となります。

1 電源を切り、電源コードを抜く。

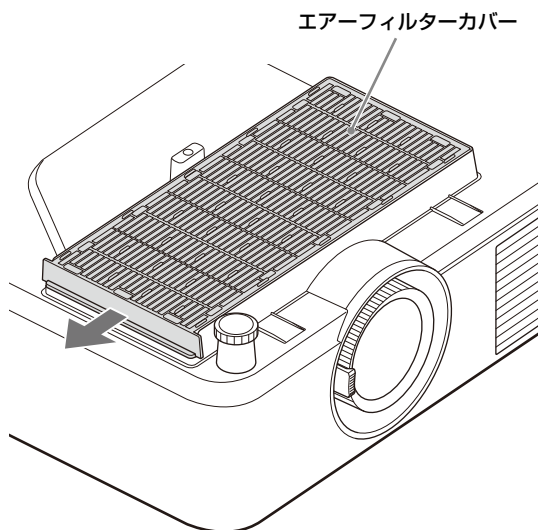
ご注意

- ・電源コードを抜かず作業すると、誤操作で電源が入りファンが動作し、破損やけがをされる恐れがあります。
- ・電源を入れた状態でエアフィルターカバーを外すと、内部のファンに触れてけがの原因となることがあります。

2 エアフィルターカバーの周囲と吸排気口のほこりを掃除機で吸い取る。

3 エアフィルターカバーを横にスライドさせて取り外す。

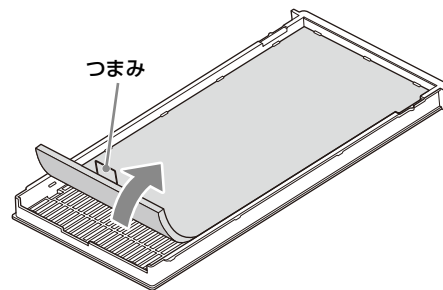
エアフィルターカバーを外したエリアにほこりが残った場合は、掃除機で取り除いてください。



ご注意

- ・ブラシなどでほこりをはらわないでください。本体内部にほこりが落ち、故障の原因になります。
- ・プロジェクターを使用する際は必ずエアフィルターを取り付けてください。エアフィルターを取り付けないと本体内部にほこりを吸い込み、故障の原因になります。

4 エアフィルターのつまみを引き上げ、エアフィルターカバーからエアフィルターを取り外す。



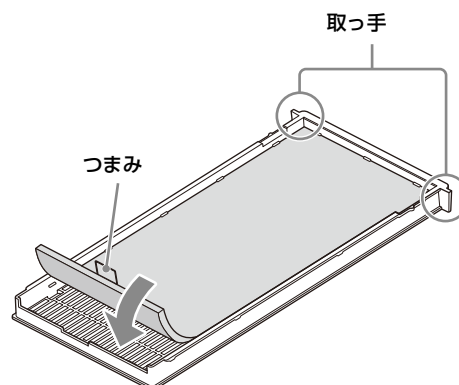
5 エアフィルターの表面（つまみの付いていない面）から、ほこりを掃除機で吸い取る。

ご注意

- ・裏面（つまみの付いている面）からは吸わないでください。目詰まりの原因になります。
- ・エアフィルターの面を押し広げたり、掃除機のノズルを強く押し当てたりしないでください。エアフィルター破損の原因になります。
- ・ブラシなどでエアフィルターの表面をこすらないでください。エアフィルターにほこりを押し込んだり、エアフィルター破損の原因になります。
- ・エアダスターなどの高压空気は使わないでください。エアフィルターにほこりを押し込んだり、含有物質の付着による不具合、エアフィルター破損の原因になります。

6 つまみが上に出るように、エアフィルターをエアフィルターカバーに取り付ける。

エアフィルターとエアフィルターカバーの間に隙間ができないように取り付けてください。

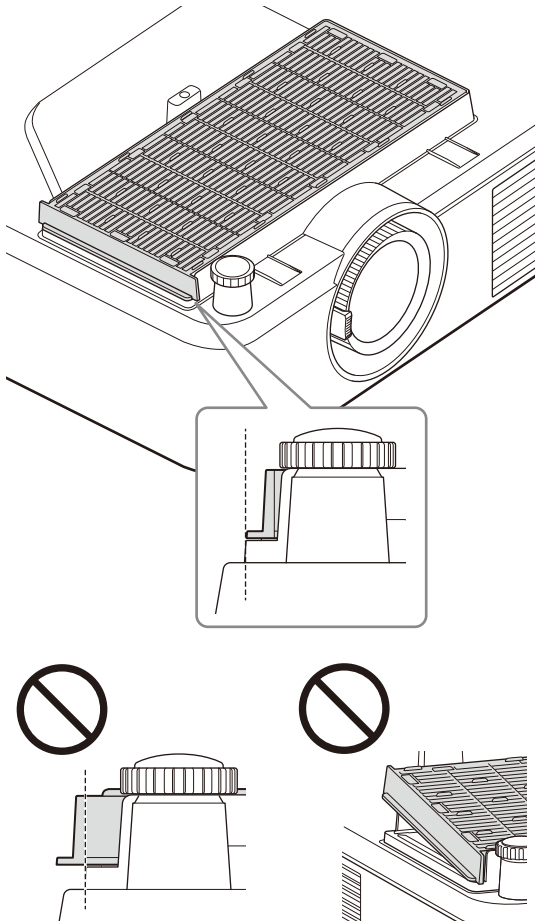


ご注意

- ・ エアークフィルタをエアークフィルタカバに取付けるときは、エアークフィルタのつまみが、エアークフィルタカバの取っ手と反対側の位置になるようにしてください。また、つまみのある面が上になるように注意してください。
- ・ エアークフィルタはエアークフィルタカバのフックに乗り上げないようにしっかり取付けてください。エアークフィルタとエアークフィルタカバがきちんと取付けられていないと故障の原因となります。

7 エアークフィルタカバを本体に取付ける。

エアークフィルタカバと本体の間に隙間ができないように、完全に奥まで押し込んでください。



エアークフィルタを交換／廃棄する

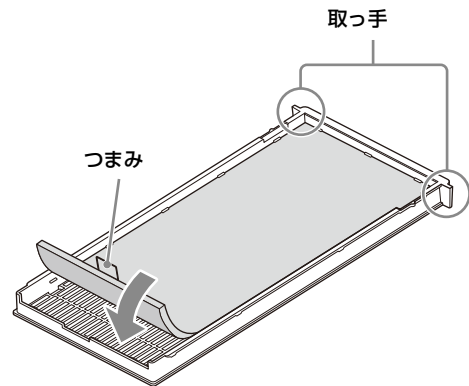
以下のような場合には、エアークフィルタを新品に交換してください。

- ・ エアークフィルタを掃除機で清掃した後、すぐにエアークフィルタ清掃のメッセージが表示された場合
- ・ エアークフィルタを掃除機で清掃した後、すぐにインジケータが赤点減した場合

1 「本体／エアークフィルタを掃除する」(23 ページ)に従って、エアークフィルタを取り外す。

2 つまみが上に出るように、新品のエアークフィルタをエアークフィルタカバに取付ける。

エアークフィルタとエアークフィルタカバの間に隙間ができないように取付けてください。

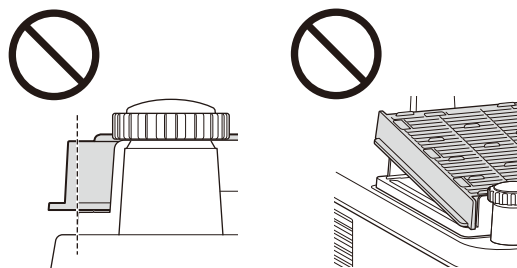
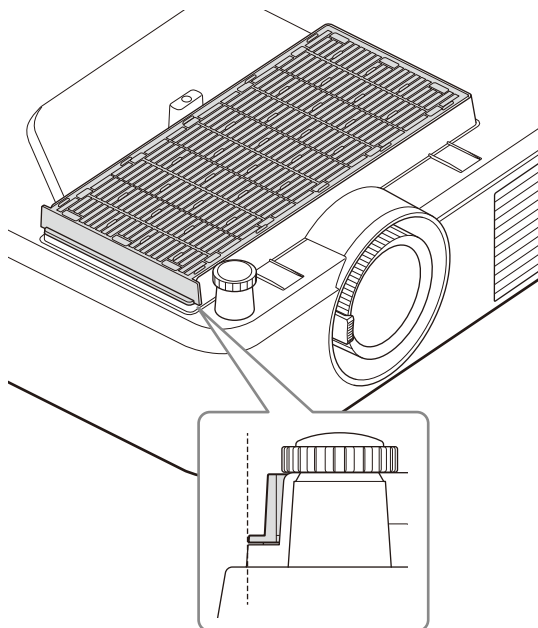


ご注意

- ・ エアークフィルタをエアークフィルタカバに取付けるときは、エアークフィルタのつまみが、エアークフィルタカバの取っ手と反対側の位置になるようにしてください。また、つまみのある面が上になるように注意してください。
- ・ エアークフィルタはエアークフィルタカバのフックに乗り上げないようにしっかり取付けてください。エアークフィルタとエアークフィルタカバがきちんと取付けられていないと故障の原因となります。

3 エアフィルターカバーを本体に取り付ける。

エアフィルターカバーと本体の間に隙間ができないように、完全に奥まで押し込んでください。



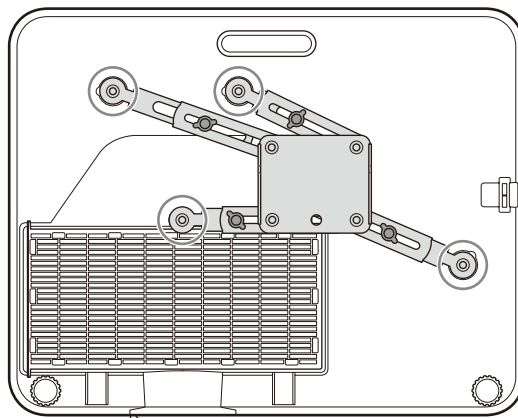
エアフィルターを廃棄する際は、各地域のルールに従ってください。

材質

- ・ 本体(白い部分):PP,PET
- ・ クッション(黒い部分):NBR

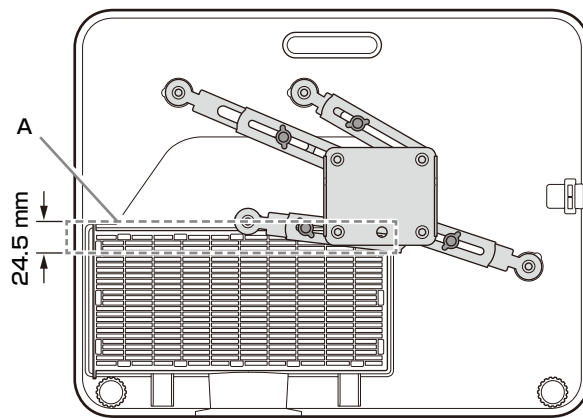
天吊り金具を取り付ける場合のご注意

図のような自由自在型天吊り金具を本体に取り付ける場合は、本体の重心を考慮して安定する位置に4本のネジを使用して固定することを推奨します。(3本のネジでの固定は必須。)



取り付けの際に、エアフィルターカバーの上に天吊り金具が重ならないように設置することを推奨します。

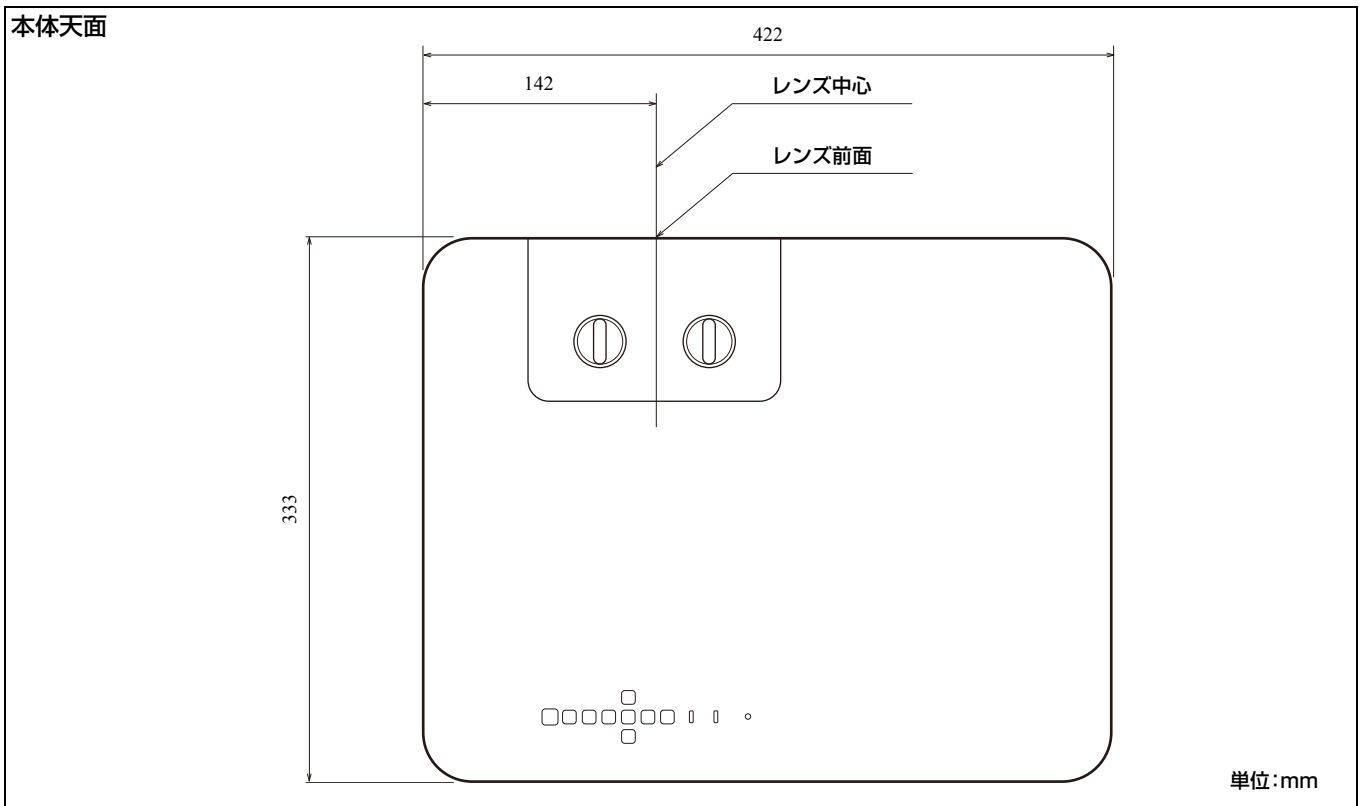
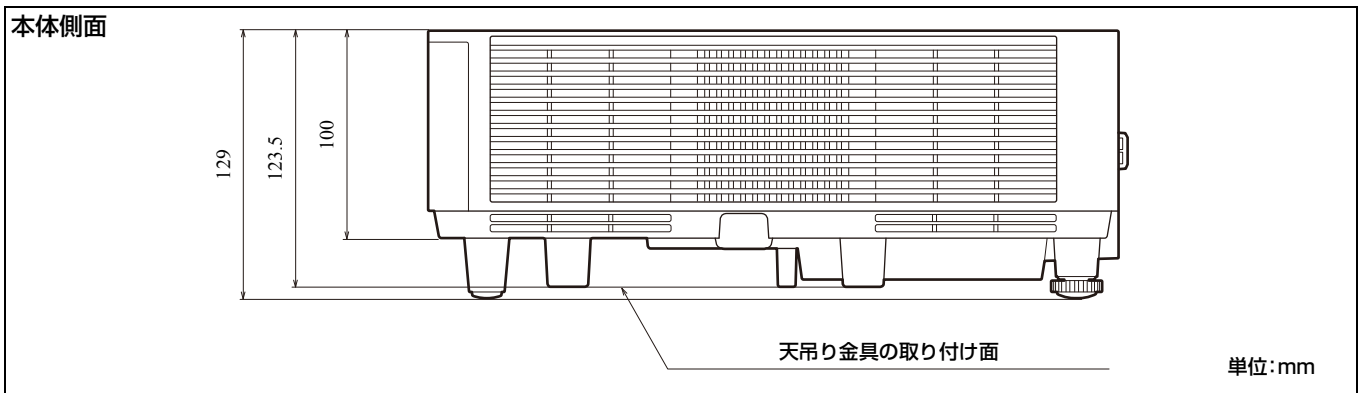
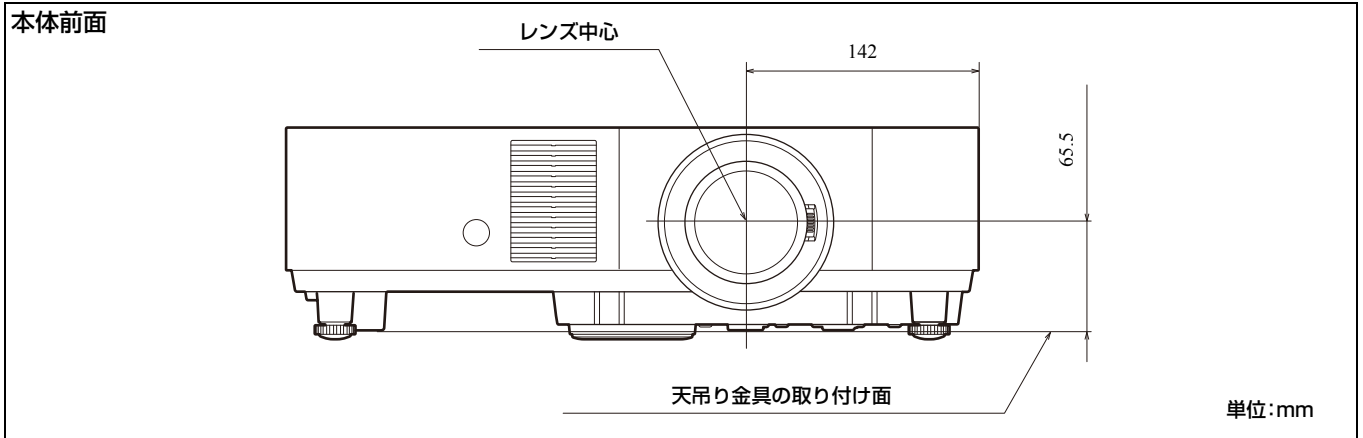
重なってしまう場合は、エアフィルターからの吸気を妨げないように図のAの範囲内の重なりに留めて設置することを推奨します。



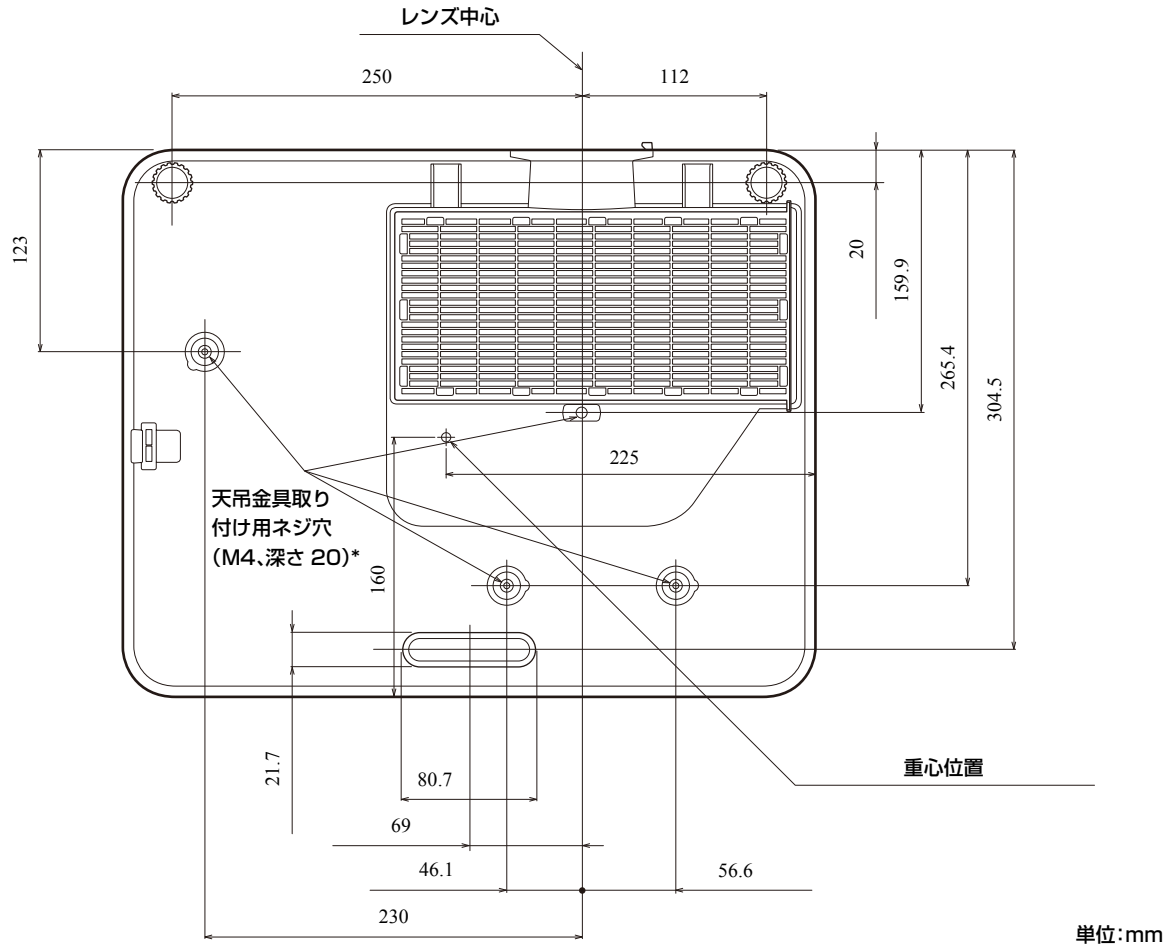
ご注意

安全にお使いになるためにはお買い上げ店もしくは専門の設置業者に定期的に点検を依頼してください。

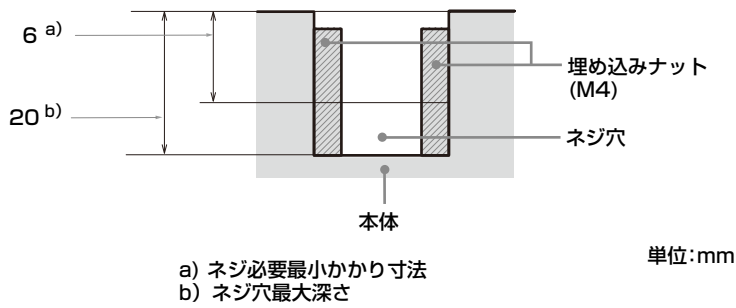
寸法図



本体底面



* 天吊金具取り付け用ネジ穴



- ・ ご使用になるネジは、上図のネジ必要最小かかり寸法以上、ネジ穴最大深さ以下の長さのものを使用してください。
- ・ 推奨締め付けトルク: $1.1 \pm 0.1 \text{ N} \cdot \text{m}$

About This Manual

This Setup Guide explains the safety precautions for using of this unit, how to install the unit, and the initial setup.

Step 1

Preparing Page 38

Step 2

Connecting Page 40

Step 3

Projecting Page 43

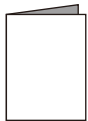
Indicators Page 46

Maintenance Page 48

Notes on Installing the Ceiling Bracket Page 51

Dimensions Page 52

Manuals supplied



Setup Guide (this document)

Explains the safety precautions, installation method, and initial setup for this unit.



Help Guide (Web operating instructions)

Explains the features of the unit and how to use in detail. You can view the Help Guide on a smartphone or computer.

<https://rd1.sony.net/help/vpl/phz51/en/>



Before operating the unit, please read this manual thoroughly and retain it for future reference.

When using the product, do not use it for purposes other than those described in the instruction manual.

WARNING

To reduce the risk of fire or electric shock, do not expose this apparatus to rain or moisture. To avoid electrical shock, do not open the cabinet. Refer servicing to qualified personnel only.

WARNING

This apparatus must be earthed.

CAUTION

- Danger of explosion if battery is incorrectly replaced. Replace only with the same or equivalent type recommended by the manufacturer.
- When you dispose of the battery or the product, you must obey the law in the corresponding area or country. Do not dispose of the battery or the product in a fire or a hot oven, or mechanically crush or cut the battery. It may explode or cause a fire. Do not subject the battery to extremely low air pressure that may result in an explosion or the leakage of flammable liquid or gas.
- Do not place the battery in a high temperature place, such as under direct sunlight or near fire. It may ignite, explode, or cause a fire. Do not immerse or wet the battery in water or seawater. This may cause an electric shock.

WARNING

When installing the unit, incorporate a readily accessible disconnect device in the fixed wiring, or connect the power plug to an easily accessible socket-outlet near the unit. If a fault should occur during operation of the unit, operate the disconnect device to switch the power supply off, or disconnect the power plug.

CAUTION

For safety, do not connect the connector for peripheral device wiring that might have excessive voltage to the following port:

- LAN

WARNING

1. Use the approved Power Cord (3-core mains lead) / Appliance Connector / Plug with earthing-contacts that conforms to the safety regulations of each country/region if applicable.
2. Use the Power Cord (3-core mains lead) / Appliance Connector / Plug conforming to the proper ratings (Voltage, Ampere).

If you have questions on the use of the above Power Cord / Appliance Connector / Plug, please consult a qualified service personnel.

IMPORTANT

The nameplate is located in the following location on the unit.

- Bottom

For the customers in the U.S.A.

This equipment has been tested and found to comply with the limits for a Class A digital device, pursuant to part 15 of the FCC Rules. These limits are designed to provide reasonable protection against harmful interference when the equipment is operated in a commercial environment. This equipment generates, uses and can radiate radio frequency energy and, if not installed and used in accordance with the instruction manual, may cause harmful interference to radio communications. Operation of this equipment in a residential area is likely to cause harmful interference in which case the user will be required to correct the interference at his own expense.

You are cautioned that any changes or modifications not expressly approved in this manual could void your authority to operate this equipment.

All interface cables used to connect the equipment to peripherals must be shielded type to comply with EMC standard(s) and to prevent undesired operation due to radiated emissions. When cables are supplied, always use them for this purpose.

If you have any questions about this product, you may call:

Sony Customer Information Service Center 1-800-222-7669 or <http://www.sony.com/>

Supplier's Declaration of Conformity

Trade Name : SONY
Model : VPL-PHZ61/VPL-PHZ51
Responsible party : Sony Electronics Inc.
Address : 16535 Via Esprillo, San Diego, CA 92127 U.S.A.
Telephone Number : 858-942-2230

This device complies with part 15 of the FCC Rules. Operation is subject to the following two conditions: (1) This device may not cause harmful interference, and (2) this device must accept any interference received, including interference that may cause undesired operation.

For the customers in Canada

CAN ICES-003(A)/NMB-003(A)

WARNING

Operation of this equipment in a residential environment could cause radio interference.

For the customers in Europe

This apparatus shall not be used in the residential area.

WARNING



Do not ingest battery, Chemical Burn Hazard

– The following accessory supplied with this product contains a coin/button battery. If the coin/button cell battery is swallowed, it can cause severe internal burns in just 2 hours and can lead to death.

Remote Commander

- Keep new and used batteries away from children.
- If the battery compartment does not close securely, stop using the product and keep it away from children.
- If you think batteries might have been swallowed or placed inside any part of the body, seek immediate medical attention.

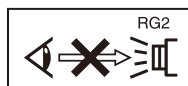


This symbol is intended to alert the user to the presence of important operating and maintenance (servicing) instructions in the literature accompanying the appliance.



IEC 60825-1:2014
CLASS 1 LASER PRODUCT

- This product complies with EN60825-1:2014+A11:2021.
- This product complies with EN50689:2021.
- This product is designed to project images on a wall or screen.



As with any bright light source, do not stare into the beam, RG2 IEC 62471-5:2015.

CAUTION

Do not look into the lens while in use.

Caution

Use of controls or adjustments or performance of procedures other than those specified herein may result in hazardous radiation exposure.

Caution

The use of optical instruments with this product will increase eye hazard.

CAUTION

Never allow children to stare into the projector beam at any distance from the projector.

CAUTION

Do not turn on the projector with the remote commander while in front of the projection lens.

CAUTION

Avoid the use of optical aids such as binoculars or telescopes inside the beam.

이 기기는 업무용 환경에서 사용할 목적으로 적합성평가를 받은 기기로서 가정용 환경에서 사용하는 경우 전파간섭의 우려가 있습니다.

For kundene i Norge

Dette utstyret kan kobles til et IT-strømfordelingssystem.

For the State of California, USA only

Perchlorate Material – special handling may apply,
See
www.dtsc.ca.gov/hazardouswaste/perchlorate

Türkiye'deki müşteriler için AEEE Yönetmeliğine Uygundur

For the customers in the U.S.A.

SONY LIMITED WARRANTY - Please visit <http://www.sony.com/psa/warranty> for important information and complete terms and conditions of Sony's limited warranty applicable to this product.

For the customers in Canada

SONY LIMITED WARRANTY - Please visit <http://www.sonybiz.ca/pro/lang/en/ca/article/resources-warranty> for important information and complete terms and conditions of Sony's limited warranty applicable to this product.

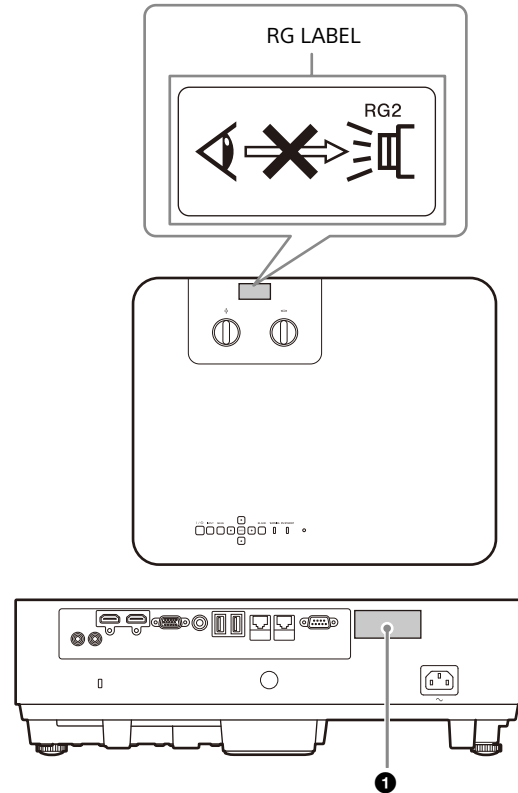
For the customers in Europe

Sony Professional Solutions Europe - Standard Warranty and Exceptions on Standard Warranty. Please visit <https://pro.sony/support-services/primesupport/support-professional-solutions-europe-standard-product-warranty> for important information and complete terms and conditions.

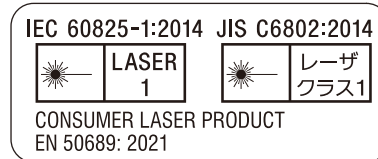
For the customers in Korea

SONY LIMITED WARRANTY - Please visit <http://bpeng.sony.co.kr/handler/BPAS-Start> for important information and complete terms and conditions of Sony's limited warranty applicable to this product.

Location information of the labels



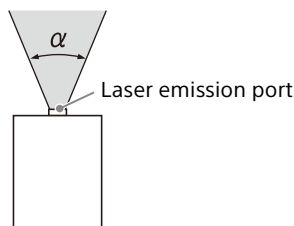
1 CLASS 1 LABEL



Light source specifications

5.5 W laser diodes
× 24 (VPL-PHZ61)
× 18 (VPL-PHZ51)
Wavelength: 449 - 461 nm

Beam divergence angle from lens of this unit



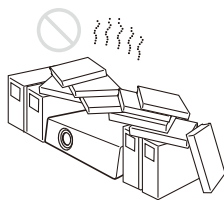
| Zoom maximum: α | Zoom minimum: α |
|------------------------|------------------------|
| 67.6° | 45° |

Precautions

On safety

- Check that the operating voltage of your unit is identical with the voltage of your local power supply. If voltage adaptation is required, consult with qualified Sony personnel.
- Should any liquid or solid object fall into the cabinet, unplug the unit and have it checked by qualified Sony personnel before operating it further.
- Unplug the unit from the wall outlet if it is not to be used for several days.
- To disconnect the cord, pull it out by the plug. Never pull the cord itself.
- Never use a damaged AC power cord. A damaged AC power cord can cause a short-circuit, which may result in a fire or electric shock.
- The wall outlet should be near the unit and easily accessible.
- The unit is not disconnected from the AC power source (mains) as long as it is connected to the wall outlet, even if the unit itself has been turned off.
- Do not look into the lens while in use.
- When turning on the projector, make sure no one is peeking at the projection lens.
- Do not let children use the unit alone.
- Do not place your hand or objects near the ventilation holes — the air coming out is hot.
- Be careful not to catch your fingers by the feet (adjustable) when you adjust the height of the unit. Do not push hard on the top of the unit with the adjuster out.
- Avoid using an extension cord with a low voltage limited since it may cause the short-circuit and physical incidents.
- Do not catch your finger between the unit and surface of the floor when moving the projector installed on the floor.
- Be careful not to catch your finger in the cooling fan.
- Do not install the unit in a location near heat sources such as radiators or air ducts, or in a place subject to direct sunlight, excessive dust or humidity, mechanical vibration or shock.
- If a user disassembles, repairs, or alters the unit, it may cause a serious problem to the user's safety.
- If the projector malfunctions or is damaged, consult with a qualified Sony personnel.

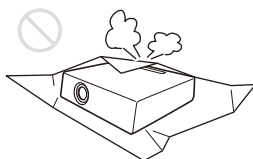
- If the ventilation holes are blocked, internal heat builds up, and it may cause a fire or damage the unit. To allow adequate air circulation and prevent internal heat build-up, follow the items below:
- Place the unit, leaving sufficient space from walls or any objects (page 33).



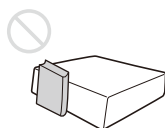
- Avoid using something to cover the ventilation holes (exhaust/intake).



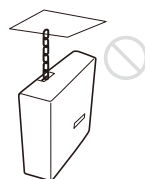
- Do not place the unit on surfaces such as an original packing sheet, soft cloth, papers, rugs, or scraps of paper. The ventilation holes may take in such materials.



- Do not place any object in front of the lens that may block the light during projection. Heat from the light may damage the object. Use the blank function to cut off the picture.



- Do not use the Security bar for the purpose of preventing theft for transporting or installing the unit. If you lift the unit by the Security bar or hang the unit by this bar, it may cause the unit to fall and be damaged, and may result in personal injury.



For dealers

- When the projector is mounted on the ceiling, a Sony bracket or recommended equivalent must be used for installation.
- Be sure to secure the cabinet cover firmly when installing to the ceiling firmly.

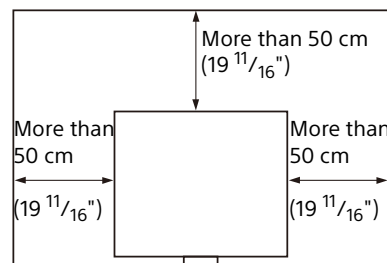
Safety precautions for installing the unit on a ceiling

- Never mount the projector on the ceiling or move it by yourself. Be sure to consult the store where you purchased the projector or a dedicated installer.
- When installing the unit on a ceiling, be sure to use a safety wire, etc., to prevent the unit from falling. For the installation, be sure to consult the store where you purchased the projector or a dedicated installer.
- To use the projector safely, ask the store where you purchased it or a dedicated installer for periodic inspections.

On Installation

- When installing the unit, leave space between any walls, etc. and the unit as illustrated.

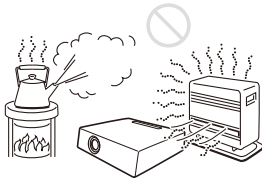
Top view



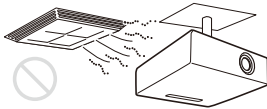
- Avoid using the unit if it is tilted more than 15 degrees horizontally.



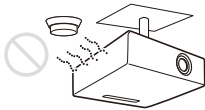
- Avoid using the unit in a location where the temperature or humidity is very high, or temperature is very low.



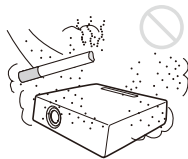
- Avoid installing the unit in a location subject to direct cool or warm air from an air-conditioner. Installing in such a location may cause malfunction of the unit due to moisture condensation or rise in temperature.



- Avoid installing the unit in a location near a heat or smoke sensor. Installing in such a location may cause malfunction of the sensor.



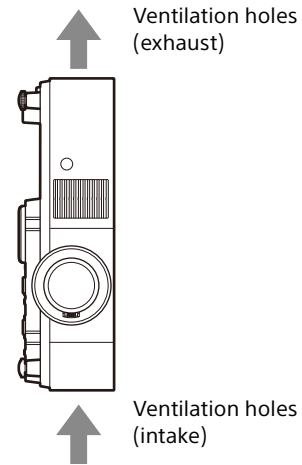
- Avoid installing the unit in a very dusty or extremely smoky environment. Otherwise, the air filter will become obstructed, and this may cause a malfunction of the unit or damage it.



- When using the unit in a location at an altitude of 1,000 m (approx. 3,280 feet) or higher, appropriately set "High Altitude Mode" in the "Installation" menu. Failing to do so could have adverse effects, such as reducing the reliability of certain components.
- Avoid installing the product in a space where space disinfectant components containing hypochlorous acid and chlorine dioxide are dispersed. Also, avoid spraying sanitizers or disinfectants near the product. This may cause discoloration of the product, deterioration of the material, failure due to corrosion, and easy clogging of the air filter.

Precautions for Portrait Installation

When installing the projector in portrait mode, make sure to position the projector with **exhaust ventilation holes** facing up, as illustrated.



On cleaning the lens and the cabinet

- Be sure to disconnect the AC power cord from the AC outlet before cleaning.
- If you rub on the unit with a stained cloth, the cabinet may be scratched.
- If the unit is exposed to volatile materials such as insecticide, or the unit is in contact with a rubber or vinyl resin product for a long period of time, the unit may deteriorate or the coating may come off.
- Do not touch the lens with bare hands.
- On cleaning the lens surface:
 - Wipe the lens gently with a soft cloth, such as a glass cleaning cloth. Stubborn stains may be removed with a soft cloth lightly dampened with water. Never use solvent such as alcohol, benzene or thinner, or acid, alkaline or abrasive detergent, or a chemical cleaning cloth.
- On cleaning the cabinet:
 - Clean the cabinet gently with a soft cloth. Stubborn stains may be removed with a soft cloth lightly dampened with mild detergent solution and wrung, followed by wiping with a soft dry cloth. Do not use alcohol, benzene, thinner, sanitizers, or disinfectants.

On Illumination

To obtain the best picture, the front of the screen should not be exposed to direct lighting or sunlight.

On Heat Dissipation

The temperature of the projector cabinet may increase during or immediately after use; however, this is not a malfunction.

On Screen

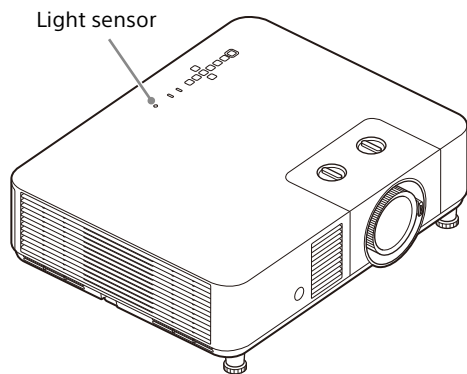
When using a screen with an uneven surface, stripes pattern may rarely appear on the screen depending on the distance between the screen and the unit or the zooming magnifications. This is not a malfunction of the unit.

On Fan

Since the projector is equipped with a fan inside to prevent internal temperature from rising, there may be some noise. This is a normal result of the manufacturing process and does not indicate a malfunction. If, however, in a case of abnormal noise, consult with qualified Sony personnel.

About the Light Sensor

This unit has a function that uses the light sensor to detect the brightness of the surroundings to perform automatic image quality correction.



Do not block the light sensor when using automatic image quality correction based on the ambient brightness.

On inspection of light source related parts

Since the unit uses a laser, when performing maintenance or inspection of light source related parts, particular attention and a safe environment are necessary. Be sure to consult with qualified Sony personnel.

On disposing used products

Do not dispose the used products and general garbage together. Correctly dispose of used products to avoid harming the environment or the health of yourself and others. Follow the disposal regulations of your area.

LCD Projector

The LCD projector is manufactured using high-precision technology. You may, however, see tiny black points and/or bright points (red, blue, or green) that continuously appear on the LCD projector. This is a normal result of the manufacturing process and does not indicate a malfunction.

Also, when you use multiple LCD projectors to project onto a screen, even if they are of the same model, the color reproduction among projectors may vary, since color balance may be set differently from one projector to the next.

On condensation

If the room temperature where the projector is installed changes rapidly, or if the projector is moved suddenly from a cold to a warm place, condensation in the projector may occur. As the condensation may cause malfunction, be careful in adjusting temperature settings of the air conditioner. If condensation occurs, leave the projector turned on for about two hours before use.

Notes on security

- SONY WILL NOT BE LIABLE FOR DAMAGES OF ANY KIND RESULTING FROM A FAILURE TO IMPLEMENT PROPER SECURITY MEASURES ON TRANSMISSION DEVICES, UNAVOIDABLE DATA LEAKS RESULTING FROM TRANSMISSION

SPECIFICATIONS, OR SECURITY PROBLEMS OF ANY KIND.

- Depending on the operating environment, unauthorized third parties on the network may be able to access the unit. When connecting the unit to the network, be sure to confirm that the network is protected securely.
- From a safety standpoint, when using the unit connected with the network, it is strongly recommended to access the Control window via a Web browser and change the access limitation settings from the factory preset values. Also, it is recommended that you set a password with a sufficiently long character string that is hard to guess by others, and that you store it safely.
- Do not browse any other website in the Web browser while making settings or after making settings. Since the login status remains in the Web browser, close the Web browser when you complete the settings to prevent unauthorized third parties from using the unit or harmful programs from running.
- When connecting this product to a network, connect via a system that provides a protection function, such as a router or firewall. If connected without such protection, security issues may occur.

Do not place this product close to medical devices

This product (including accessories) has magnet(s) which may interfere with pacemakers, programmable shunt valves for hydrocephalus treatment, or other medical devices. Do not place this product close to persons who use such medical devices. Consult your doctor before using this product if you use any such medical device.

Notes

- Always verify that the unit is operating properly before use. SONY WILL NOT BE LIABLE FOR DAMAGES OF ANY KIND INCLUDING, BUT NOT LIMITED TO, COMPENSATION OR REIMBURSEMENT ON ACCOUNT OF THE LOSS OF PRESENT OR PROSPECTIVE PROFITS DUE TO FAILURE OF THIS UNIT, EITHER DURING THE WARRANTY PERIOD OR AFTER EXPIRATION OF THE WARRANTY, OR FOR ANY OTHER REASON WHATSOEVER.
- SONY WILL NOT BE LIABLE FOR CLAIMS OF ANY KIND MADE BY USERS OF THIS UNIT OR MADE BY THIRD PARTIES.
- SONY WILL NOT BE LIABLE FOR THE TERMINATION OR DISCONTINUATION OF ANY SERVICES RELATED TO THIS UNIT THAT MAY RESULT DUE TO CIRCUMSTANCES OF ANY KIND.

License Notice

Refer to “Notice on the Software” in the Help Guide and read the contents of the license.

Step 1

Preparing

Checking the Supplied Accessories

Remote Commander (RM-PJ8) (1)

Lithium battery (CR2025) (1)

The battery is already installed. Before using the remote commander, remove the insulation film.

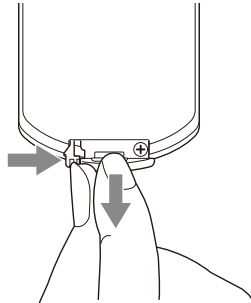
AC power cord (1)

Light shield (1)

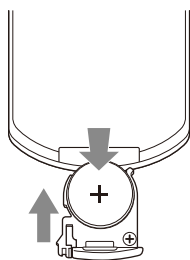
Setup Guide (this manual) (1)

Installing batteries

- 1 Pull out the lithium battery compartment. Pull the battery compartment toward you while releasing the lock.



- 2 Insert a lithium battery. The lithium battery should be placed in the compartment with the plus side facing up.

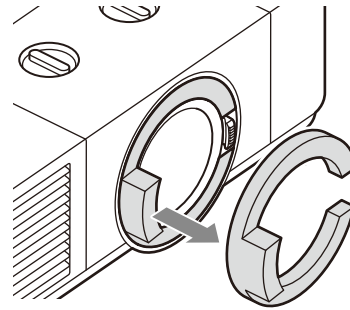


- 3 Close the lithium battery compartment.

Removing the lens protection cushion

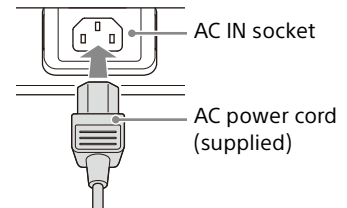
Make sure to remove the lens protection cushion before operating the unit.

When transporting the projector, adjust the lens shift to the center and attach the lens protection cushion.



Connecting the AC Power Cord

Plug the AC power cord into an AC IN socket.

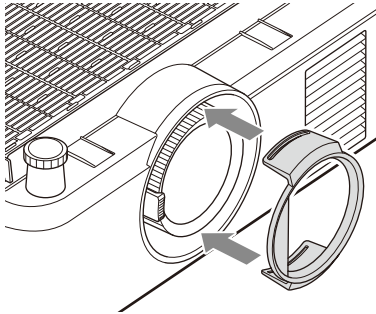


Installing the light shield

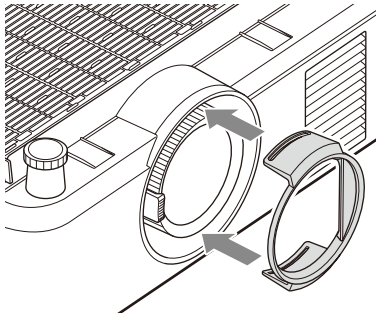
Moving the H lens shift significantly may cause pale light to appear outside the effective area of the screen. If this is a concern, install the light shield.

After adjusting the projection position, zoom, and focus, turn off the power and attach the light shield to the lens of the projector.

If there is a pale light on the right side of the screen



If there is a pale light on the left side of the screen



Note

Do not install the light shield if no light appears outside the effective area of the screen. (If the light shield is installed in this case, the edges of the image may get cut off or appear dark.)

Step 2

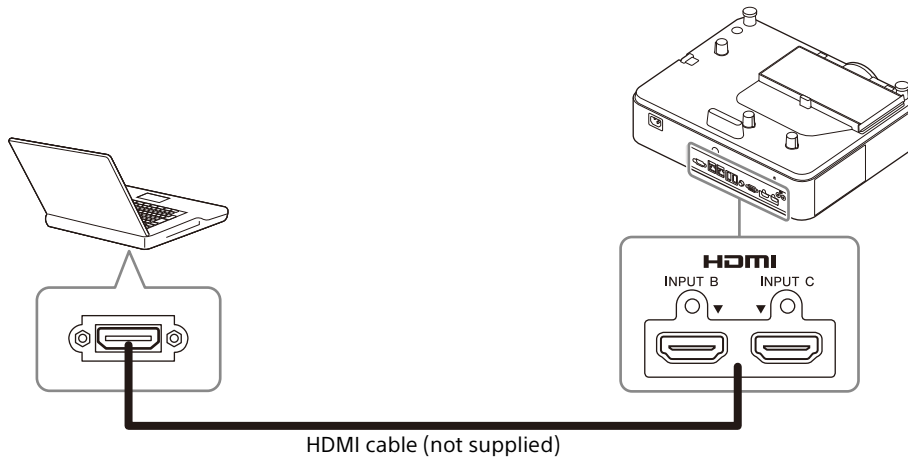
Connecting

Notes

- Turn off all devices before making any connections.
- Use the proper cables for each connection.
- Insert the cable plugs firmly; Loose connections may reduce performance of picture signals or cause a malfunction. When unplugging a cable, be sure to grip the plug, not the cable itself.
- For more information, refer also to the instruction manual of the device to be connected.

Connecting to a Computer

Connect the INPUT B or INPUT C terminal to the HDMI output terminal on the computer.



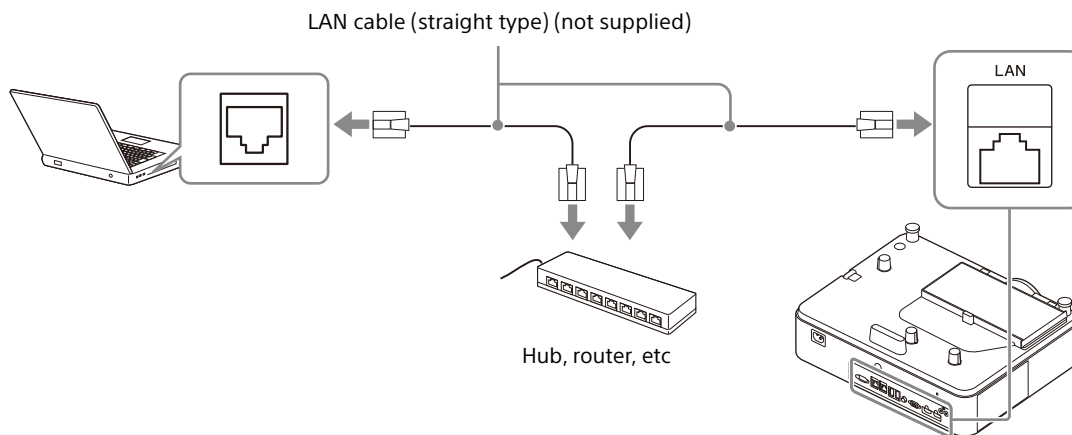
Notes

- Use HDMI-compatible device which has the HDMI Logo.
- Use a "Premium High Speed" HDMI cable on which the cable type logo is specified. If using a cable other than a Premium High Speed cable, 4K images may not be displayed correctly.
- The HDMI terminal of this projector is not compatible with DSD (Direct Stream Digital) signal or CEC (Consumer Electronics Control) signal.

Connecting to a Computer via a Hub or Router

Using a LAN terminal

Connect the LAN terminal and the computer LAN terminal via a hub or router.



Notes

- When using network features via the LAN terminal, be sure to check if "LAN Setting" is set to "LAN Port".
- Connect the projector to the network that is constructed to control the access from the internet, such as LAN. If the projector is connected directly to the internet, the security risk is increased.

When you monitor and control the projector via the network, access the Control Window of the projector (refer to "Using Network Features" in the Help Guide) via a Web browser and enable the desired control protocol.

Connecting to an HDBaseT™ Device

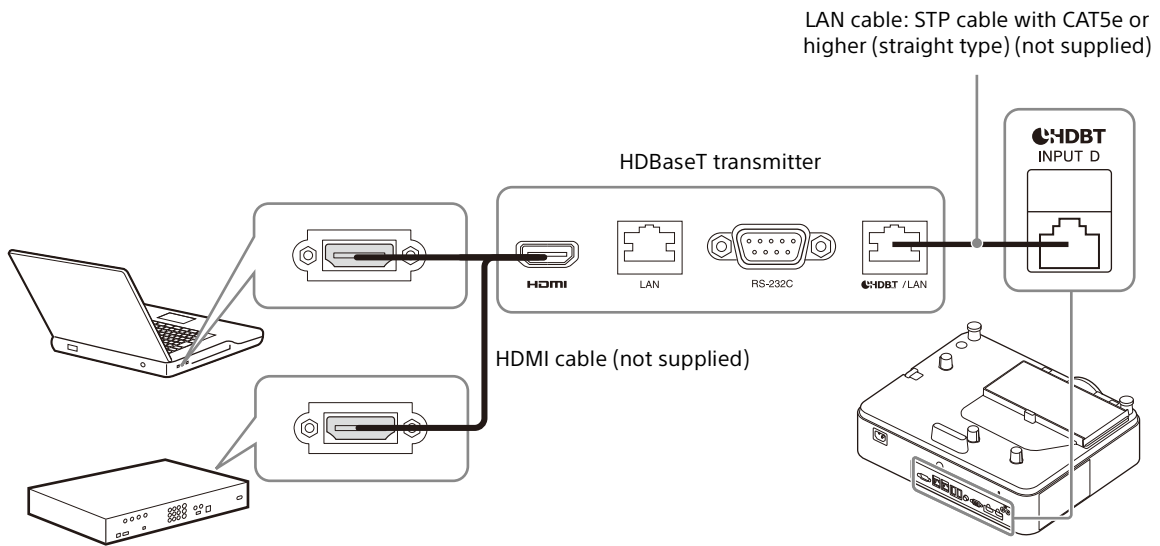
The HDBaseT transmitter is used when connecting the projector to a computer, video device, or network equipment.

Notes for connecting this unit to the HDBaseT transmitter

- Ask a professional or Sony dealer to perform wiring. If wiring has been insufficiently performed, it affects the transmission characteristics of the cable, and causes broken or unstable images.
- Connect the cable directly to the HDBaseT transmitter without going through a hub or router.
- Use cables that meet the following conditions.
 - CAT5e or higher
 - Shielded type (covering connectors)
 - Straight wire connection
 - Single wire
- When installing the cables, use a cable tester, cable analyzer, or similar device to check if the cables meet the CAT5e or higher requirement. If there is a transit connector between this unit and the HDBaseT transmitter, include it when measuring.
- To reduce the affect of noise, install and use the cable in a manner where it is not rolled up and it is as straight as possible.
- Install the cable away from the other cables (especially the power cable).
- When installing multiple cables, do not bind them and keep the running parallel distance as short as possible.
- The transmittable distance of the cable is 100 m (approx. 328 feet) maximum. If it exceeds 100 m (approx. 328 feet), it may cause broken images or a malfunction in LAN communication. Do not use the HDBaseT transmitter beyond the maximum transmittable distance of the cable.
- For operation or function problems caused by devices of other manufacturers, contact the relevant manufacturer.

Connecting to a computer/video device

Connect the HDBaseT terminal to the HDMI output terminal on a computer or video device.



For information on other connecting methods, refer to "Connecting" in the Help Guide.

Turning the Projector On/Off

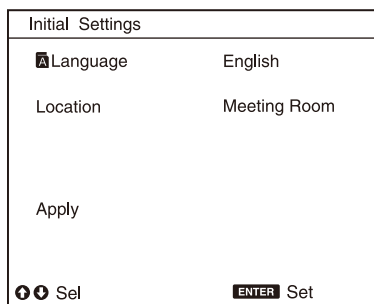
- 1 Plug the AC power cord into a wall outlet.
- 2 Turn on the projector.
Press the I/⏻ key on the unit or the Remote Commander.

Turning Off the Power

- 1 Press the I/⏻ key on the unit or the Remote Commander.
The projector starts shutdown and turns off.
For long-term use, turn off the projector when not in use.
- 2 Unplug the AC power cord from the wall outlet.

Making Initial Settings

When you turn on the power of the unit for the first time after purchase, the initial setting screen is displayed. Follow the steps below to make the settings.




- 1 Select the display language.
 - ① Press the ▲ or ▼ key to select “Language”, then press the ENTER key.
 - ② Press the ▲/▼/◀/▶ keys to select a language, then press the ENTER key.
- 2 Set the installation location.
 - ① Press the ▲ or ▼ key to select “Location”, then press the ENTER key.
 - ② Press the ▲ or ▼ key to select an installation location, then press the ENTER key.

- 3 Save the settings.
Press the ▲ or ▼ key to select “Apply”, then press the ENTER key.
When the initial setup is complete, the projector starts up.

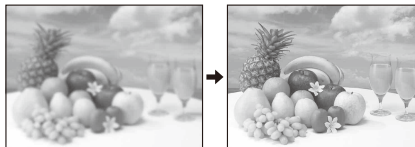
Projecting an Image

The size of a projected image depends on the lens or the distance between the projector and screen. Place the projector so that the projected image fits the screen size. For details on projection distances and projected image sizes, see "Projection Distance" in the Help Guide.

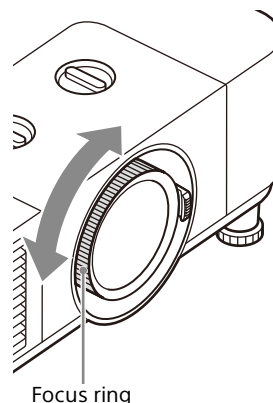
- 1 Plug the AC power cord into a wall outlet.
- 2 Connect all necessary devices to the projector (page 40).
- 3 Turn on the projector.
Press the **I/⏻** key on the unit or the Remote Commander.
- 4 Turn on the connected device.
- 5 Select the input source.
Press the **INPUT** key on the projector or on the Remote Commander to display the input select window. Press the **INPUT** key repeatedly or the **▲/▼** key to select an image to be projected.
- 6 Change the computer screen output destination to an external display.
How to change the output destination varies, depending on the type of computer.
(Example)

- 7 Adjust the focus, size and position of the projected image (page 44).

Adjusting the Projected Image

Focusing the image (Focus)



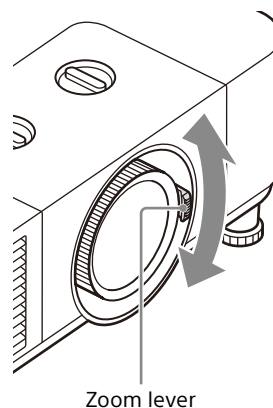
Turn the focus ring.



Adjusting the image size (Zoom)



Turn the zoom lever.

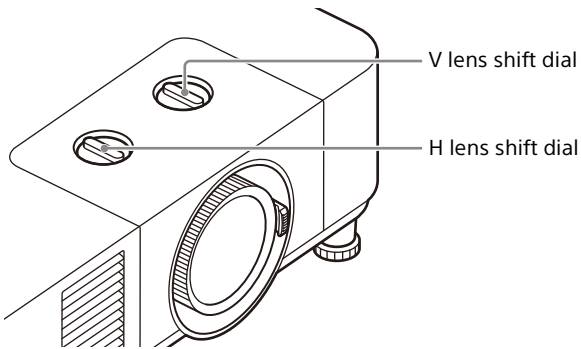


Adjusting the position of the image

Adjusting the tilt of the projector by using lens shift

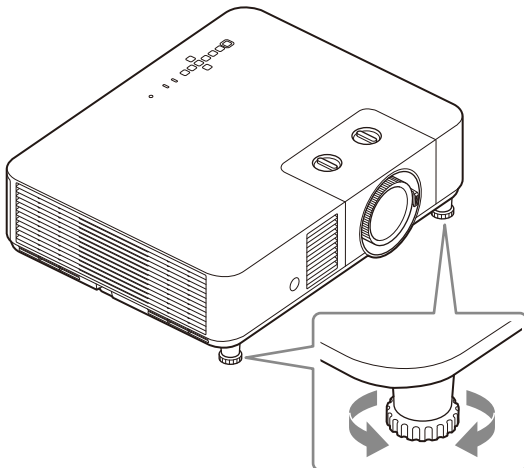


Turn the H lens shift dial to adjust the lens horizontally or turn the V lens shift dial to adjust the lens vertically.



Adjusting the tilt of the projector with the front feet (adjustable)

If the projector is installed on an uneven surface, adjust the position of the projected image by changing the tilt of the projector with the front feet (adjustable).



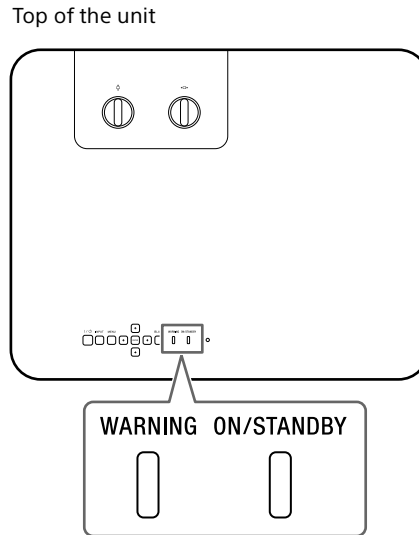
Notes

- Be careful not to let the projector down on your fingers.
- Do not push hard on the top of the projector with the front feet (adjustable) extended. It may cause malfunction.

If you need to further adjust projected images, refer to "Adjusting" in the Help Guide.


Indicators

You can check the projector status or abnormality by checking the lighting/flashing status of the ON/STANDBY indicator and WARNING indicator on the top. If the indicators flash in red, address the problem in accordance with "Warning indication and remedies" (page 47).






Status indication

| Indicator status | Operating status | Description |
|---|----------------------|---|
| <p>WARNING ON/STANDBY</p> <p>(Off) (Lights in red)</p> | Standby | The power is supplied to the projector and the projector is in a standby mode according to the setting. |
| <p>WARNING ON/STANDBY</p> <p>(Off) (Flashes in green)</p> | Warm-up | The projector is warming up after it is turned on. |
| <p>WARNING ON/STANDBY</p> <p>(Off) (Lights in green)</p> | Power on | The projector is ready for projection. |
| <p>WARNING ON/STANDBY</p> <p>(Off) (Lights in orange)</p> | Other standby status | The projector is in With No Input (Light Cutoff) or the speaker setting is set to "Always On." |

| Indicator status | Operating status | Description |
|--|-------------------|--|
| WARNING ON/STANDBY  (Off) (Flashes in orange) | Updating software | The projector software is being updated. |

Warning indication and remedies

| Indicator status | Number of flashes | Meaning/Remedies |
|--|-------------------|--|
| WARNING ON/STANDBY  (Flashes in red) (Lights in red) | Twice | The top cover is not properly attached. Check the attachment of the top cover. If it has been loosened due to a strong impact to the projector, consult with qualified Sony personnel. |
| WARNING ON/STANDBY  (Flashes in red) (Lights in red) | Three times | The light source does not light properly. Unplug the AC power cord and make sure the ON/STANDBY indicator turns off, then plug the AC power cord into the wall outlet and turn on the projector. |
| WARNING ON/STANDBY  (Flashes in red) (Flashes in red) Both indicators flash | Twice | The temperature in the projector is abnormal. Perform the following. <ul style="list-style-type: none"> • Check if the air filter is clogged, then clean or replace it (page 48). • Check if the ventilation holes (intake/exhaust) are not blocked by the wall or an object and secure a sufficient gap. • Check the ambient temperature and use the projector within the range of operating temperature. |

If the indicators flash in a manner other than described above, unplug the AC power cord and make sure the ON/STANDBY indicator turns off, then plug the AC power cord into the wall outlet and turn on the projector.

If the problem still persists, consult with qualified Sony personnel.

If there is any problem or an error message appears on the screen, refer to "Messages List" or "Troubleshooting" in the Help Guide.

Maintenance

Cleaning the Outer Panel/Air Filter of the Projector

Clean the air filter and ventilation holes (exhaust/intake) periodically.

Clean the air filter when the message that prompts cleaning the air filter appears. The message that prompts cleaning the air filter appears when a clogged air filter is detected or when the time set by the "Filter Timer Notif" has elapsed.

Caution

If you continue to use the projector with the air filter clogged, the internal temperature will rise, and this may cause a malfunction.

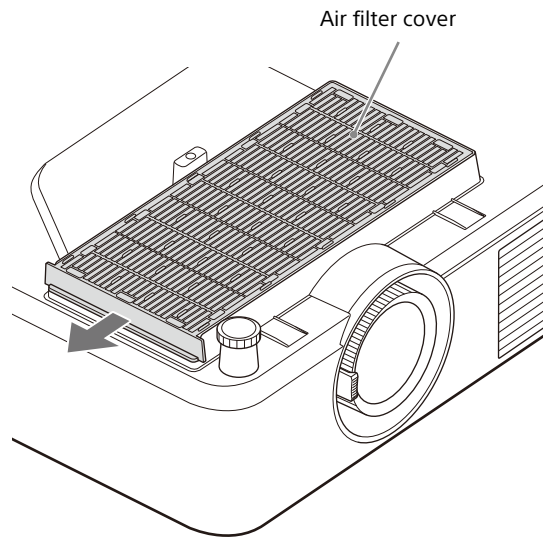
- 1 Turn off the projector, and disconnect the AC power cord from a wall outlet.

Notes

- If you clean the projector without disconnecting the power cord, the fan may spin by accidentally turning the power on, and this may cause damage or injury.
- If you remove the air filter cover while the power is turned on, you may accidentally touch the fan inside the projector, and this may cause injury.

- 2 Vacuum the dust around the air filter cover and ventilation holes (exhaust/intake) with a vacuum cleaner.

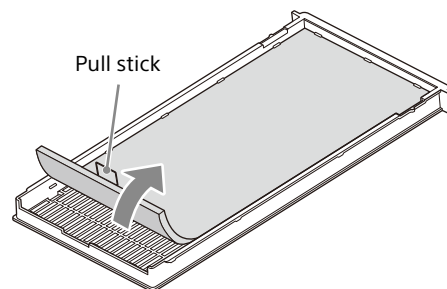
- 3 Slide the air filter cover sideways to remove it. If dust remains in the area where the air filter cover has been removed, vacuum it with a vacuum cleaner.



Notes

- Do not use a brush to remove dust. Dust may fall inside the projector, and this may cause a malfunction.
- Be sure to attach the air filter when using the projector. If you use the projector without the air filter, dust will be sucked into it, and this may cause a malfunction.

- 4 Pull the air filter pull stick upwards, and remove the air filter from the air filter cover.



- 5 Vacuum the dust from the front side (the side without the pull stick) of the air filter with a vacuum cleaner.

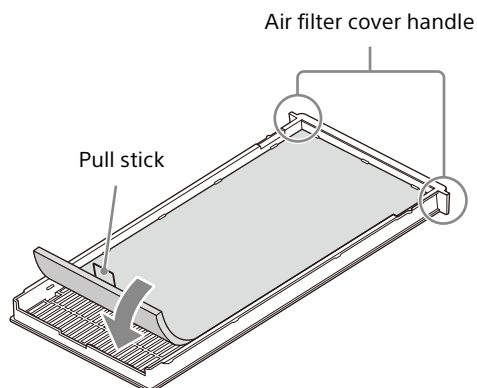
Notes

- Do not vacuum the dust from the back side (the side with the pull stick) of the air filter. This may cause clogging.
- Do not spread out the filter surface or do not press the nozzle of a vacuum cleaner forcibly against it. This may cause damage to the air filter.

- Do not rub the surface of the air filter with a brush. This may cause dust to be pushed into the air filter or damage the air filter.
- Do not use high-pressure air such as an air duster. This may cause dust to be pushed into the air filter, a problem due to the adhesion of contained substances, or damage to the air filter.

6 Attach the air filter to the air filter cover so that the pull stick protrudes outwards from the air filter cover.

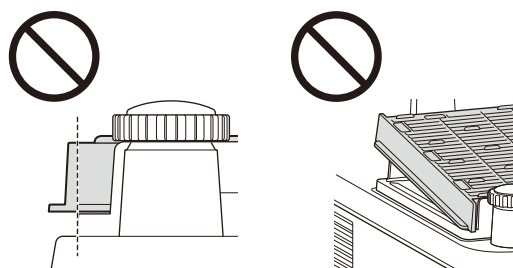
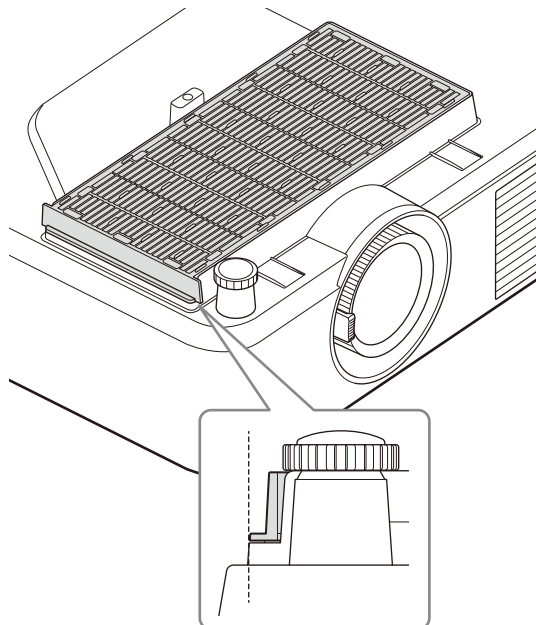
Attach so that there is no gap between the air filter and air filter cover.



Notes

- When attaching the air filter to the air filter cover, ensure that the pull stick side of the air filter is on the opposite side of the air filter cover handle. Also, ensure that the surface with the pull stick is facing up.
- Securely attach the air filter to the air filter cover, taking care not to hit the hook of the air filter cover. If the air filter is attached to the air filter cover incorrectly, this may cause a malfunction.

7 Attach the air filter cover to the projector. Fully push it in so that there is no gap between the air filter cover and the outer panel surface of the projector.

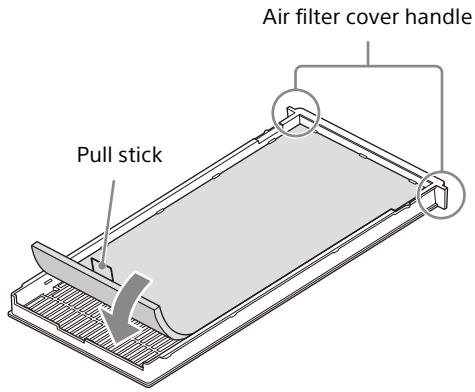


Replacing/Discarding the Air Filter

In the following cases, replace the air filter with a new one.

- When the message for cleaning the air filter is displayed right after cleaning the air filter with a vacuum cleaner.
- When the indicator flashes in red right after cleaning the air filter with a vacuum cleaner.

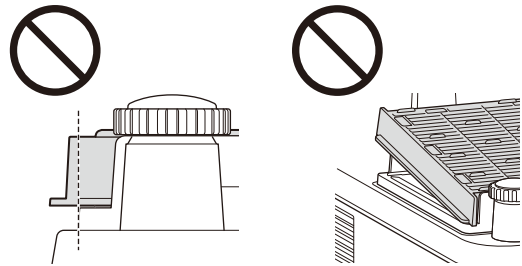
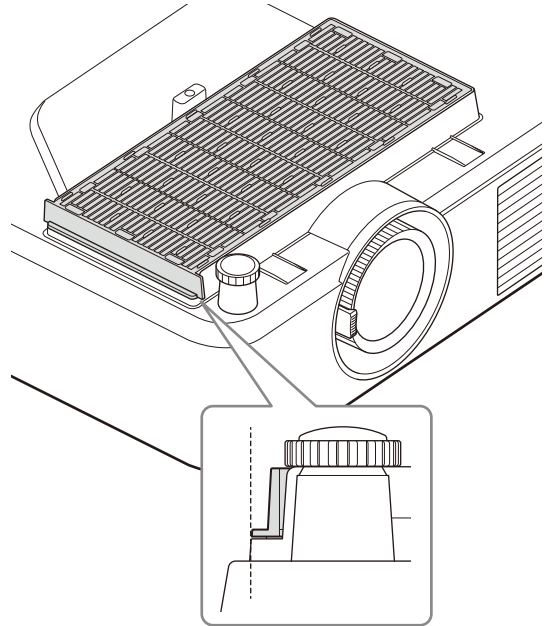
- 1 Remove the air filter according to "Cleaning the Outer Panel/Air Filter of the Projector" (page 48).
- 2 Attach a new air filter to the air filter cover so that the pull stick protrudes outwards from the air filter cover.
Attach so that there is no gap between the air filter and air filter cover.



Notes

- When attaching the air filter to the air filter cover, ensure that the pull stick side of the air filter is on the opposite side of the air filter cover handle. Also, ensure that the surface with the pull stick is facing up.
- Securely attach the air filter to the air filter cover, taking care not to hit the hook of the air filter cover. If the air filter is attached to the air filter cover incorrectly, this may cause a malfunction.

- 3 Attach the air filter cover to the projector. Fully push it in so that there is no gap between the air filter cover and the outer panel surface of the projector.



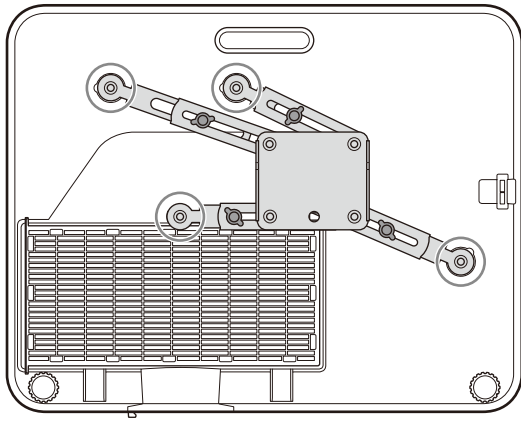
Follow the laws and regulations of your country or region when disposing the air filter.

Materials

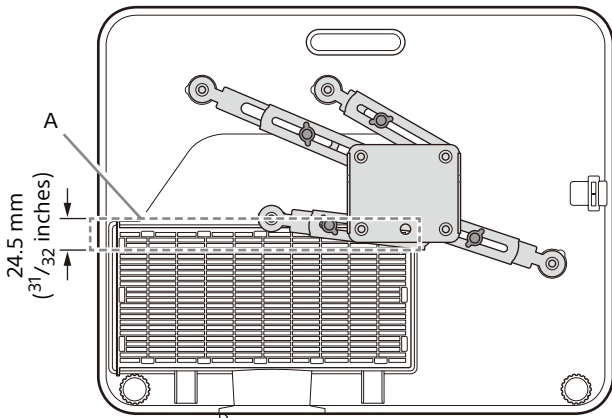
- Air filter (white part): PP, PET
- Cushion (black part): NBR

Notes on Installing the Ceiling Bracket

When installing the free-type ceiling bracket as shown in the figure to the unit, it is recommended to use 4 screws to fix it in a stable position considering the center of gravity of the unit. (Fixing with 3 screws is essential).



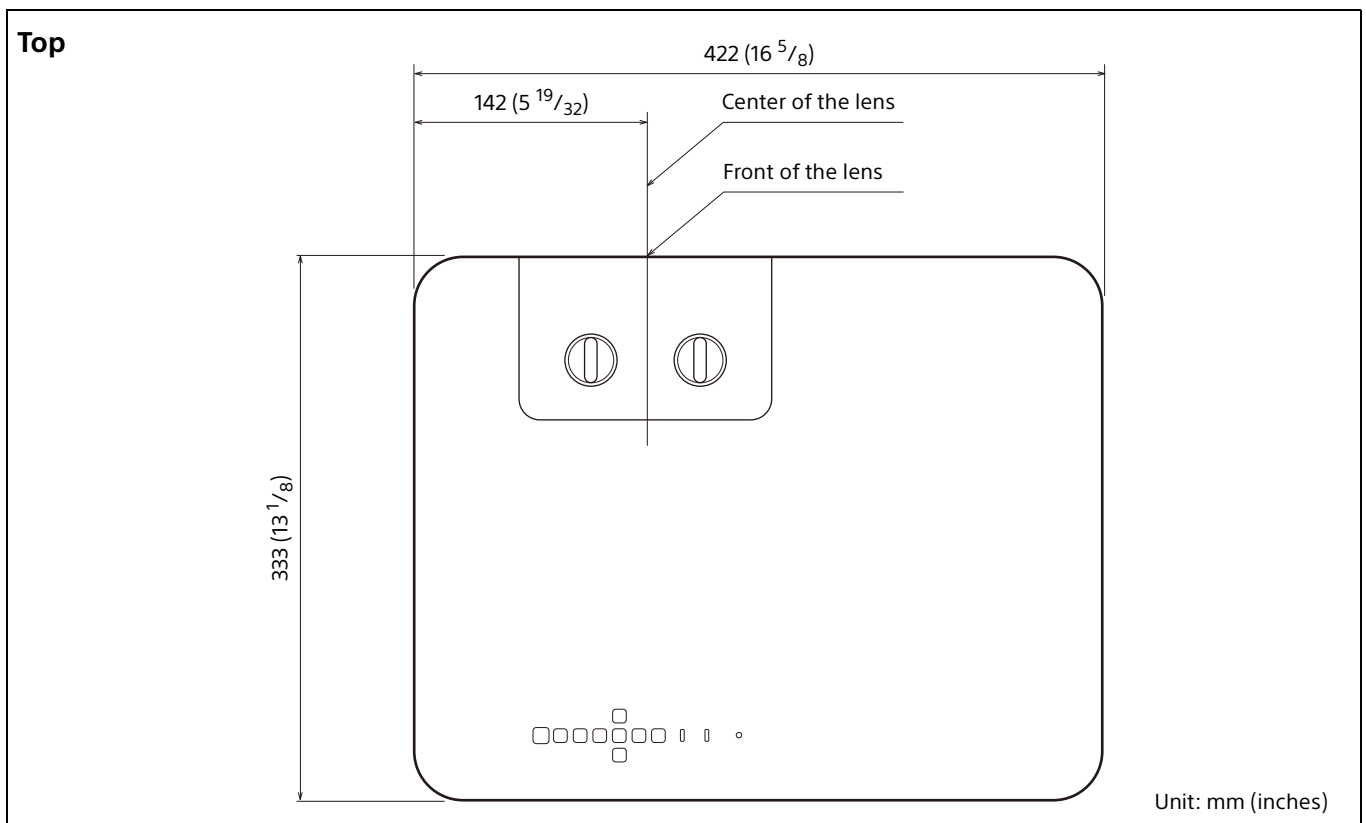
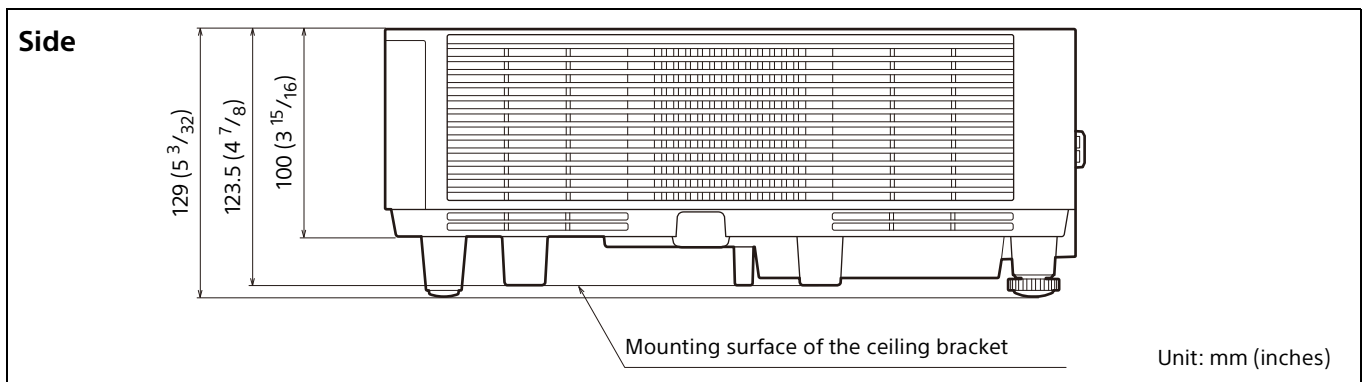
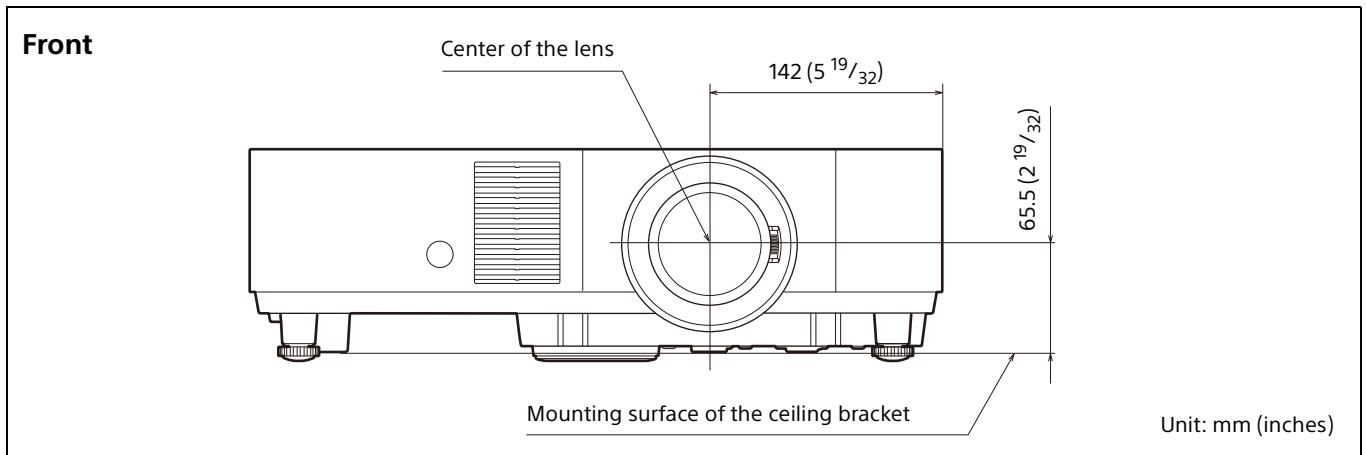
It is recommended to install it so that the ceiling bracket does not overlap on the air filter cover during installation. If they overlap, it is recommended to install them within the range of A in the figure so as not to interfere with the intake from the air filter.

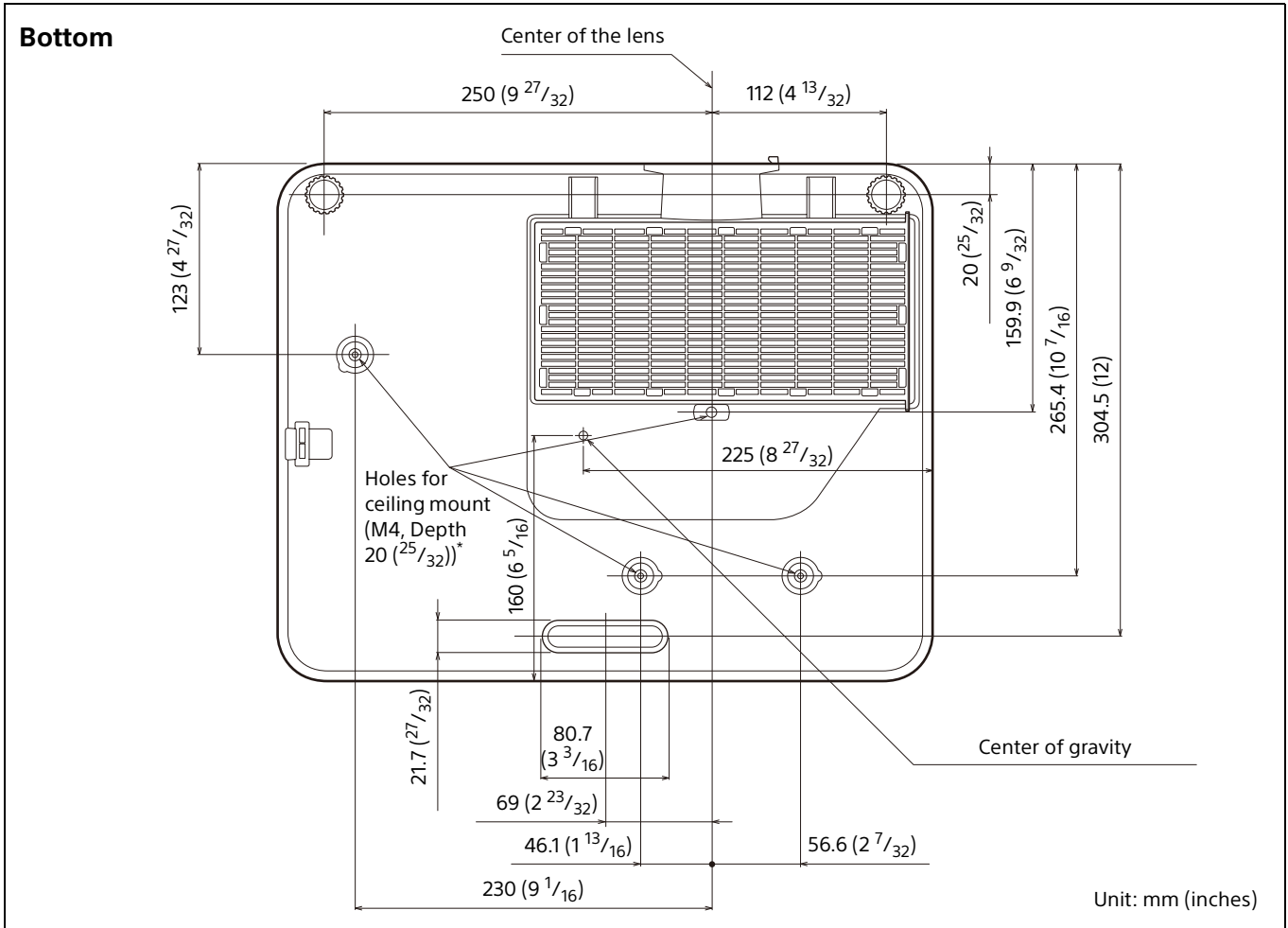


Note

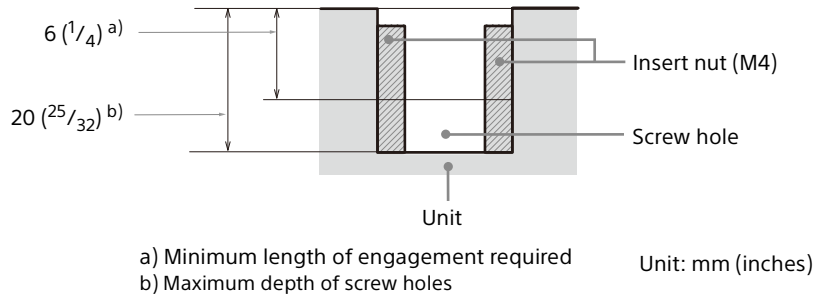
To use the projector safely, ask the store where you purchased it or a dedicated installer for periodic inspections.

Dimensions





*** Specifications of ceiling mount holes**



- Be sure to use screws that are longer than the minimum length of engagement and shorter than the maximum depth of screw holes as shown in the figure above.
- Recommended tightening torque: 1.1 ±0.1 N·m

À propos de ce manuel

Ce Manuel de configuration explique les précautions de sécurité pour l'utilisation de l'appareil, comment l'installer, ainsi que sa configuration initiale.

Étape 1

Préparation Page 63

Étape 2

Raccordement Page 65

Étape 3

Projection..... Page 68

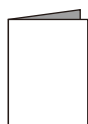
Témoins Page 71

Maintenance..... Page 73

Remarques concernant l'installation du support de montage au plafond
..... Page 76

Dimensions.....Page 77

Manuels fournis



Manuel de configuration (ce document)

Explique les précautions de sécurité, la méthode d'installation et la configuration initiale de cet appareil.



Guide d'aide (mode d'emploi Web)

Explique en détail les caractéristiques de l'appareil et son utilisation. Vous pouvez afficher le Guide d'aide sur un smartphone ou un ordinateur.

<https://rd1.sony.net/help/vpl/phz51/fr/>



Avant d'utiliser l'appareil, veuillez lire attentivement ce manuel et le conserver pour future référence.

N'utilisez pas ce produit à des fins autres que celles décrites dans le manuel d'instructions.

AVERTISSEMENT

Afin de réduire les risques d'incendie ou d'électrocution, ne pas exposer cet appareil à la pluie ou à l'humidité.

Afin d'écartier tout risque d'électrocution, garder le coffret fermé. Ne confier l'entretien de l'appareil qu'à un personnel qualifié.

AVERTISSEMENT

Cet appareil doit être relié à la terre.

ATTENTION

- Il y a danger d'explosion s'il y a remplacement incorrect de la batterie. Remplacer uniquement avec une batterie du même type ou d'un type équivalent recommandé par le constructeur.
- Lors de la mise au rebut de la batterie ou du produit, vous devez respecter la loi de la région ou du pays concerné. Ne mettez pas la batterie ou le produit au rebut dans un feu ou un four chaud, ou n'écrasez pas mécaniquement la batterie et ne la coupez pas. Elle risque d'exploser ou de provoquer un incendie. Ne soumettez pas la batterie à une pression d'air extrêmement basse qui pourrait entraîner une explosion ou une fuite de liquide ou de gaz inflammable.
- Ne placez pas la batterie dans un endroit à température élevée, tel qu'à la lumière directe du soleil ou à proximité d'un feu. Elle risque de prendre feu, d'exploser ou de provoquer un incendie. Ne plongez pas et ne mouillez pas la batterie dans de l'eau douce ou de l'eau de mer. Cela risque de provoquer une électrocution.

AVERTISSEMENT

Lors de l'installation de l'appareil, incorporer un dispositif de coupure dans le câblage fixe ou brancher la fiche d'alimentation dans une prise murale facilement accessible proche de l'appareil. En cas de problème lors du fonctionnement de l'appareil, enclencher le dispositif de coupure d'alimentation ou débrancher la fiche d'alimentation.

ATTENTION

Par mesure de sécurité, ne raccordez pas le connecteur pour le câblage de périphériques pouvant avoir une tension excessive au port suivant :

- LAN

AVERTISSEMENT

1. Utilisez un cordon d'alimentation (câble secteur à 3 fils)/fiche femelle/fiche mâle avec des contacts de mise à la terre conformes à la réglementation de sécurité locale/régionale applicable.
2. Utilisez un cordon d'alimentation (câble secteur à 3 fils)/fiche femelle/fiche mâle avec des caractéristiques nominales (tension, ampérage) appropriées.

Pour toute question sur l'utilisation du cordon d'alimentation/fiche femelle/fiche mâle ci-dessus, consultez un technicien du service après-vente qualifié.

IMPORTANT

La plaque signalétique se situe à l'endroit suivant sur l'appareil.

- Bas

Tous les câbles d'interface permettant de raccorder l'équipement aux périphériques doivent être de type blindé afin de respecter la(les) directive(s) CEM et empêcher une opération non désirée dû aux émissions rayonnées. Quand les câbles sont fournis, utilisez-les toujours à cet effet.

FR

Pour les clients au Canada

CAN ICES-003(A)/NMB-003(A)

AVERTISSEMENT

L'utilisation de cet appareil dans un environnement domestique risque de provoquer des interférences radio.

Pour les clients en Europe

Ne pas utiliser cet appareil dans une zone résidentielle.

AVERTISSEMENT

Ne pas avaler la pile, danger de brûlure chimique

- L'accessoire suivant fourni avec ce produit contient une pile en forme de pièce de monnaie/bouton. Si la pile en forme de pièce de monnaie/bouton est avalée, elle peut provoquer de graves brûlures internes en seulement 2 heures et peut entraîner la mort.

Télécommande

- Gardez les piles neuves et usées hors de portée des enfants.
- Si le logement à piles ne ferme pas correctement, arrêtez l'utilisation du produit et gardez-le hors de portée des enfants.
- Si vous pensez que les piles ont pu être avalées ou insérées dans une partie du corps, consultez immédiatement un médecin.

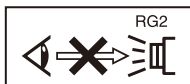


Le symbole avertit l'utilisateur de la présence d'importantes instructions concernant le fonctionnement et la maintenance (entretien) dans la documentation qui accompagne l'appareil.



**IEC 60825-1:2014
PRODUIT LASER DE CLASSE 1**

- Ce produit respecte la norme EN60825-1:2014+A11:2021.
- Ce produit respecte la norme EN50689:2021.
- Ce produit est conçu pour projeter des images sur un mur ou un écran.



Comme pour n'importe quelle source de lumière vive, ne regardez pas fixement le faisceau, RG2 IEC 62471-5:2015.

AVERTISSEMENT

Ne regardez pas dans l'objectif pendant son utilisation.

Attention

L'emploi de commandes ou ajustements ou l'exécution de procédures autres que celles spécifiées ici peut provoquer une exposition dangereuse au rayonnement.

Attention

L'emploi d'instruments optiques avec ce produit augmentera les risques pour les yeux.

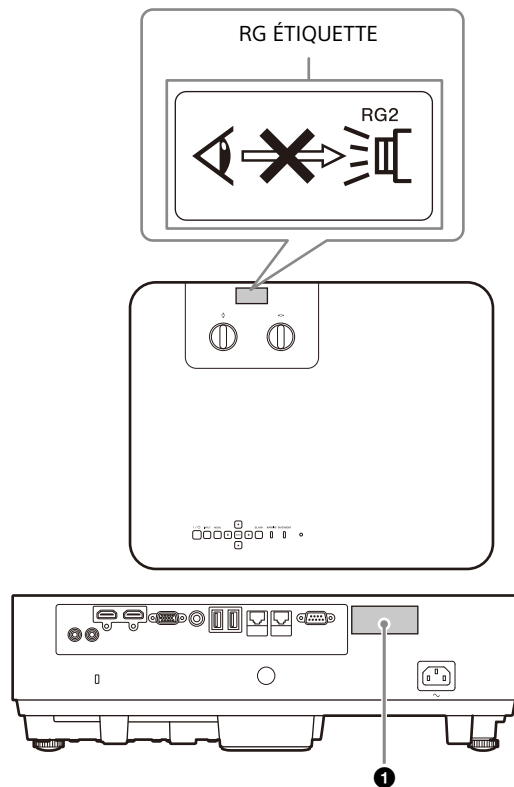
L'État de Californie, États-Unis uniquement

Matière perchlorate -une manipulation spéciale peut s'appliquer, Voir www.dtsc.ca.gov/hazardouswaste/perchlorate

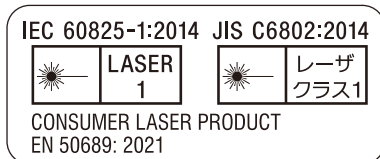
Pour les clients au Canada

GARANTIE LIMITÉE DE SONY - Rendez-vous sur <http://www.sonybiz.ca/pro/lang/en/ca/article/resources-warranty> pour obtenir les informations importantes et l'ensemble des termes et conditions de la garantie limitée de Sony applicable à ce produit.

Informations sur l'emplacement des étiquettes



1 ÉTIQUETTE DE CLASSE 1

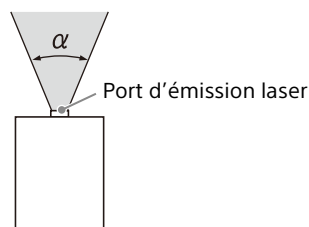


Spécifications de la source lumineuse

Diodes laser 5,5 W
× 24 (VPL-PHZ61)
× 18 (VPL-PHZ51)

Longueur d'onde : 449 - 461 nm

Angle de divergence du faisceau par rapport à l'objectif de cet appareil



| Zoom maximum : α | Zoom minimum : α |
|-------------------------|-------------------------|
| 67.6° | 45° |

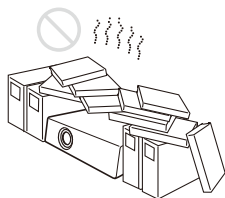
Précautions

Sécurité

- Assurez-vous que la tension de service de votre projecteur est identique à la tension locale. Si un adaptateur de tension est nécessaire, informez-vous auprès d'un technicien Sony agréé.
- Si du liquide ou un objet solide pénètre dans le coffret, débranchez l'appareil et faites-le vérifier par un technicien Sony agréé avant de poursuivre l'utilisation.
- Débranchez le projecteur de la prise murale en cas de non-utilisation pendant plusieurs jours.
- Pour débrancher le cordon, le tirer par la fiche. Ne tirez jamais sur le cordon lui-même.
- N'utilisez jamais de cordon d'alimentation secteur endommagé. Un cordon d'alimentation secteur endommagé peut causer un court-circuit, ce qui peut entraîner un incendie ou une électrocution.
- La prise murale doit se trouver à proximité du projecteur et être facile d'accès.
- L'appareil demeure connecté à la source d'alimentation secteur tant qu'il est branché sur la prise murale, et ce même si l'appareil est éteint.
- Ne regardez pas dans l'objectif pendant son utilisation.
- Lors de la mise sous tension du projecteur, veillez à ce que personne ne regarde l'objectif de projection.
- Ne laissez pas les enfants utiliser l'appareil sans surveillance.
- Ne mettez pas la main et ne posez aucun objet près des orifices de ventilation ; l'air qui s'en échappe est très chaud.
- Prenez garde de ne pas vous coincer les doigts dans les pieds (réglables) lorsque vous réglez la hauteur de l'appareil. Ne exercez pas une pression forte sur le dessus de l'appareil alors que le dispositif de réglage est sorti.
- Évitez d'utiliser un cordon prolongateur à faible tension, car cela risquerait de causer un court-circuit et un accident matériel.
- Prenez garde de vous coincer les doigts entre l'appareil et la surface du plancher lorsque vous déplacez le projecteur alors qu'il est installé sur le plancher.
- Prenez garde de vous coincer les doigts dans le ventilateur de refroidissement.

- N'installez pas l'appareil près d'une source de chaleur telle qu'un radiateur ou un conduit d'air, ou dans un emplacement exposé directement à la lumière du soleil, très poussiéreux ou humide, ou sujet à des vibrations mécaniques ou chocs.
- Si un utilisateur démonte, répare ou modifie l'appareil, cela peut gravement nuire à sa sécurité.
- Si le projecteur ne fonctionne pas bien ou est endommagé, consultez un technicien Sony qualifié.
- Si les orifices de ventilation sont obstrués, la chaleur interne augmente et peut entraîner un incendie ou endommager l'appareil. Pour assurer la circulation correcte de l'air et éviter toute surchauffe interne, appliquez les recommandations suivantes :

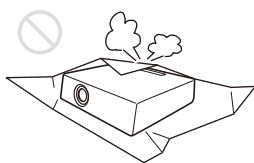
- Posez l'appareil de manière à laisser un espace suffisant entre celui-ci et les murs ou tout objet (page 59).



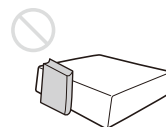
- Évitez de recouvrir les orifices de ventilation (évacuation/admission).



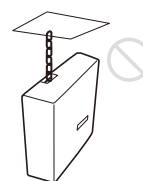
- Ne posez pas l'appareil sur des surfaces telles que sa feuille d'emballage, un linge doux, des journaux, un tapis ou des bouts de papier. Ces matériaux risqueraient d'obstruer les orifices de ventilation.



- Ne placez aucun objet devant l'objectif pour éviter de bloquer la lumière durant la projection. La chaleur provenant de la lumière risque d'endommager l'objet. Utilisez la fonction Détourer pour couper l'image.



- N'utilisez pas la barre de sécurité comme antivol lors du transport ou de l'installation de l'appareil. Si vous soulevez ou accrochez l'appareil au moyen de la barre de sécurité, il risque de tomber et d'être endommagé, voire de provoquer des blessures.



Pour les revendeurs

- Quand le projecteur est fixé au plafond, un support Sony ou un support équivalent recommandé doit être utilisé pour l'installation.
- Vous devez fermer le couvercle du cabinet solidement lors de l'installation au plafond.

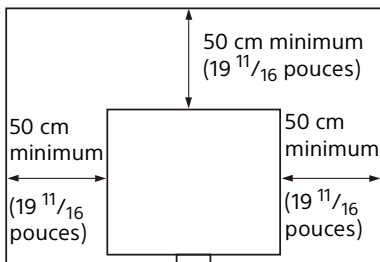
Précautions de sécurité relatives à l'installation de l'appareil au plafond

- N'installez jamais le projecteur au plafond et ne le déplacez jamais par vos propres moyens. Veillez à vous adresser au magasin auprès duquel vous avez acheté le projecteur ou à un installateur spécialisé.
- Lorsque vous installez l'appareil au plafond, veillez à utiliser un fil de sécurité, par exemple, pour l'empêcher de tomber. Pour l'installation, veillez à vous adresser au magasin auprès duquel vous avez acheté le projecteur ou à un installateur spécialisé.
- Pour utiliser le projecteur en toute sécurité, confiez les inspections périodiques au magasin auprès duquel vous l'avez acheté ou à un installateur spécialisé.

Lors de l'installation

- Lorsque vous installez l'appareil, laissez un espace entre celui-ci et les murs, etc. comme illustré.

Vue de dessus



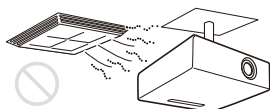
- Évitez d'utiliser l'appareil s'il est incliné de plus de 15 degrés par rapport à l'horizontale.



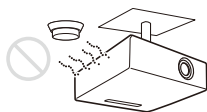
- Évitez d'utiliser l'appareil dans un endroit très chaud, très humide ou très froid.



- Évitez d'installer l'appareil dans un endroit exposé directement au flux d'air froid ou chaud d'un climatiseur. L'installation dans un tel lieu peut engendrer une défaillance de l'appareil à cause de la condensation de l'humidité ou d'une hausse de température.



- Évitez d'installer l'appareil dans un endroit situé à proximité d'un détecteur de chaleur ou de fumée. Cela risquerait de provoquer une défaillance du détecteur.



- N'installez pas le projecteur dans un environnement très poussiéreux ou enfumé. Le

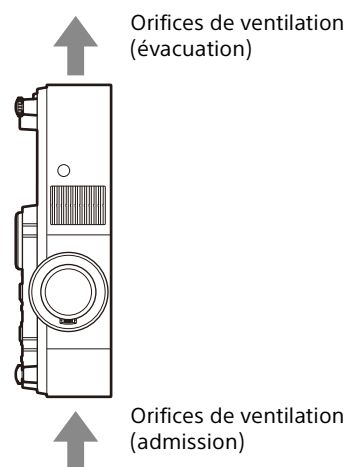
filtre à air pourrait se colmater avec, pour résultat, un dysfonctionnement ou des dommages du projecteur.



- Si l'appareil est utilisé à une altitude de 1 000 m (environ 3 280 pieds) ou plus, réglez de façon appropriée l'option « Mode haute altit. » dans le menu « Installation ». Si cela n'est pas effectué alors que l'on utilise l'appareil à haute altitude, des effets négatifs peuvent s'ensuivre, tels qu'une baisse de fiabilité de certains composants.
- Évitez d'installer le produit dans un espace où les composants du désinfectant contenant de l'acide hypochloreux et du dioxyde de chlore sont dispersés. Évitez également de pulvériser des désinfectants à proximité du produit. Cela pourrait entraîner une décoloration du produit, une détérioration du matériau, une défaillance due à la corrosion et un encrassement rapide du filtre à air.

Précautions pour l'installation en mode portrait

Lorsque vous installez le projecteur en mode portrait, veillez à positionner le projecteur avec les **orifices de ventilation d'évacuation** vers le haut, comme illustré.



Nettoyage de l'objectif et du boîtier

- Veillez à débrancher le cordon d'alimentation de la prise secteur avant de procéder au nettoyage.
- Si vous frottez l'appareil avec un chiffon sale, vous risquez de le rayer.
- Si l'appareil est exposé à des substances volatiles telles que des insecticides, ou en cas de contact prolongé avec un produit en caoutchouc ou en résine vinylique, l'appareil risque de se détériorer ou de perdre son revêtement.
- Ne touchez pas l'objectif avec les mains nues.
- Nettoyage de la surface de la lentille :
Essuyez délicatement l'objectif avec un chiffon doux, notamment un chiffon de nettoyage pour vitres. Les taches tenaces peuvent être éliminées avec un chiffon doux légèrement humide. N'utilisez jamais de solvant tel qu'alcool, benzène, diluant ou détergent acide, alcalin ou abrasif, pas plus qu'une lingette de nettoyage chimique.
- Nettoyage du boîtier :
Nettoyez délicatement le boîtier avec un chiffon doux. Les taches tenaces peuvent être éliminées avec un chiffon doux légèrement imprégné d'une solution détergente neutre et tordu. Ensuite, essuyez avec un chiffon doux et sec. N'utilisez pas d'alcool, de benzène, de diluant, produit assainissant ou désinfectant.

Éclairage

Pour une qualité d'image optimale, la face avant de l'écran ne doit pas être directement exposée à une source d'éclairage ou au rayonnement solaire.

À propos de la dissipation de chaleur

La température du boîtier du projecteur peut augmenter pendant ou juste après utilisation, mais il ne s'agit pas d'un dysfonctionnement.

Écran

Si un écran à surface inégale est utilisé, il se peut, dans de rares cas, que des motifs de lignes apparaissent sur l'écran suivant la distance qui sépare l'écran de l'appareil ou suivant le taux de grossissement du zoom. Il ne s'agit pas d'un dysfonctionnement de l'appareil.

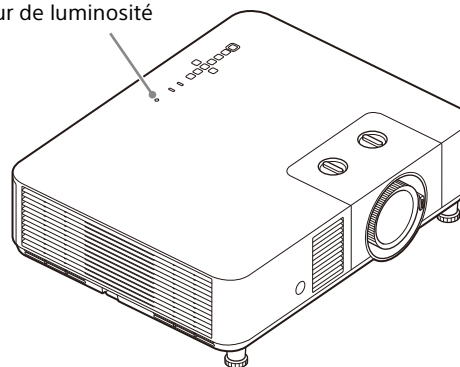
Ventilateur

Le projecteur renferme un ventilateur qui empêche la température interne d'augmenter et qui peut donc générer du bruit. Ceci est un résultat normal du processus de fabrication et n'est pas le signe d'une défaillance. Toutefois, en cas de bruit anormal, adressez-vous à un technicien Sony agréé.

À propos du capteur de luminosité

Cet appareil dispose d'une fonction qui utilise le capteur de luminosité pour détecter la luminosité de l'environnement afin d'effectuer une correction automatique de la qualité d'image.

Capteur de luminosité



Ne bloquez pas le capteur de luminosité lorsque vous utilisez la correction automatique de la qualité d'image en fonction de la luminosité ambiante.

À propos du contrôle des pièces de la source d'éclairage

Comme l'appareil utilise un laser, il convient d'être particulièrement vigilant et de travailler dans un environnement sûr lors de l'entretien ou du contrôle des pièces de la source d'éclairage. Veillez à vous adresser à un technicien Sony agréé.

Mise au rebut des déchets usagés

Ne jetez pas les produits usagés avec les ordures ménagères. Mettez correctement au rebut les produits usagés afin d'éviter de nuire à l'environnement, à votre santé et à celle des autres. Suivez les règlements

d'élimination des déchets en vigueur dans votre région.

Projecteur LCD

Le projecteur LCD est fabriqué au moyen d'une technologie de haute précision. Il se peut toutefois que vous constatiez que de petits points noirs et/ou lumineux (rouges, bleus ou verts) apparaissent continuellement sur le projecteur LCD. Ceci est un résultat normal du processus de fabrication et n'est pas le signe d'un dysfonctionnement.

Si vous utilisez plusieurs projecteurs LCD pour projeter sur un écran, la reproduction des couleurs peut varier selon les projecteurs, même s'ils sont du même modèle. Ceci est dû au fait que l'équilibre des couleurs peut être réglé différemment sur les projecteurs.

Remarque concernant la condensation

Si la pièce dans laquelle le projecteur est installé subit de brusques changements de températures ou si vous déplacez le projecteur d'un endroit froid à un endroit chaud, de la condensation peut se former à l'intérieur du projecteur. Étant donné que la condensation peut provoquer un dysfonctionnement, réglez la température de votre climatiseur avec précaution. Si de la condensation se forme, laissez le projecteur allumé pendant deux heures avant de l'utiliser.

Remarques sur la sécurité

- **Sony ne peut être tenue responsable de tout dommage, de quelque nature que ce soit, résultant d'une incapacité à mettre en place des mesures de sécurité adaptées pour les dispositifs de transmission, de fuites de données inévitables dues aux spécifications de transmission ou de tout autre problème de sécurité.**
- Selon l'environnement d'exploitation, il est possible que des tiers non autorisés sur le réseau puissent accéder à l'appareil. Avant de connecter l'appareil au réseau, vérifiez que le réseau est bien protégé.
- Pour des raisons de sécurité, lors de l'utilisation de cet appareil connecté au réseau, il est fortement recommandé d'accéder à la fenêtre de commande via un navigateur Web et de modifier la limitation d'accès des valeurs d'usine

préréglées.

Il est recommandé de définir un mot de passe avec une chaîne de caractères suffisamment longue, difficile à deviner par les autres, et de le stocker en toute sécurité.

- Ne consultez aucun autre site Web dans le navigateur Web pendant ou après la configuration. Étant donné que l'état de connexion est conservé dans le navigateur Web, fermez ce dernier lorsque la configuration est terminée pour empêcher tout tiers non autorisé d'utiliser l'appareil ou d'exécuter des programmes malveillants.
- Lorsque vous connectez ce produit à un réseau, connectez-le via un système fournissant une fonction de protection, tel qu'un routeur ou un pare-feu. Si vous vous connectez sans cette protection, des problèmes de sécurité pourraient survenir.

Ne placez pas ce produit près d'appareils médicaux

Ce produit (y compris les accessoires) comporte un ou des aimants qui peuvent perturber les stimulateurs cardiaques, les valves de dérivation programmables pour le traitement de l'hydrocéphalie ou d'autres appareils médicaux. Ne placez pas ce produit près de personnes utilisant ce type d'appareil médical. Consultez votre médecin avant d'utiliser ce produit si vous utilisez ce type d'appareil médical.

Remarques

- Vérifiez toujours que l'appareil fonctionne correctement avant l'utilisation. **Sony n'assumera pas de responsabilité pour les dommages de quelque sorte qu'ils soient, incluant mais ne se limitant pas à la compensation ou au remboursement, à cause de la perte de profits actuels ou futurs suite à la défaillance de cet appareil, que ce soit pendant la période de garantie ou après son expiration, ou pour toute autre raison quelle qu'elle soit.**
- **Sony n'assumera pas de responsabilité pour les réclamations, quelle qu'elles soient, effectuées par les utilisateurs de cet appareil ou par des tierces parties.**
- **Sony n'assumera pas de responsabilité pour la cessation ou l'interruption de tout service lié à cet appareil, résultant de quelque circonstance que ce soit.**

Avis de licence

Reportez-vous à la section « Avis sur le logiciel » du Guide d'aide et lisez le contenu de la licence.

Vérification des accessoires fournis

Télécommande (RM-PJ8) (1)

Pile au lithium (CR2025) (1)

La pile est déjà en place. Avant d'utiliser la télécommande, retirez la feuille de plastique isolante.

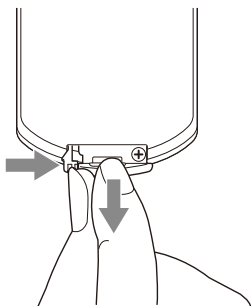
Cordon d'alimentation secteur (1)

Pare-lumière (1)

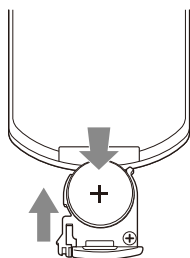
Manuel de configuration (ce manuel) (1)

Installation des piles

- 1 Retirez le compartiment de la pile au lithium. Tirez le compartiment de la pile vers vous tout en le déverrouillant.



- 2 Insérez une pile au lithium. La pile au lithium doit être placée dans le compartiment avec le côté plus orienté vers le haut.

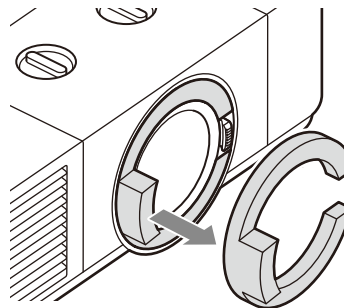


- 3 Fermez le compartiment de la pile au lithium.

Retrait du coussin de protection de l'objectif

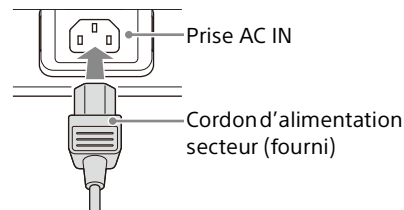
Assurez-vous de retirer le coussin de protection de l'objectif avant d'utiliser l'appareil.

Lorsque vous transportez le projecteur, réglez le décalage de l'objectif au centre et fixez le coussin de protection de l'objectif.



Raccordement du cordon d'alimentation secteur

Branchez le cordon d'alimentation secteur dans une prise AC IN.

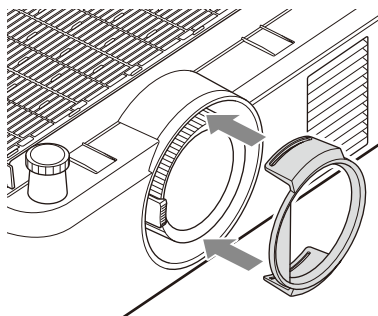


Installation du pare-lumière

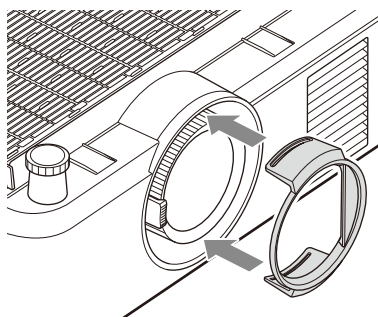
Un important décalage d'objectif H peut provoquer l'apparition d'une lumière pâle en dehors de la zone effective de l'écran. Si cela pose problème, installez le pare-lumière.

Après avoir réglé la position de projection, le zoom et la mise au point, coupez l'alimentation et fixez le pare-lumière à l'objectif du projecteur.

En cas d'apparition d'une lumière pâle sur le côté droit de l'écran



En cas d'apparition d'une lumière pâle sur le côté gauche de l'écran



Remarque

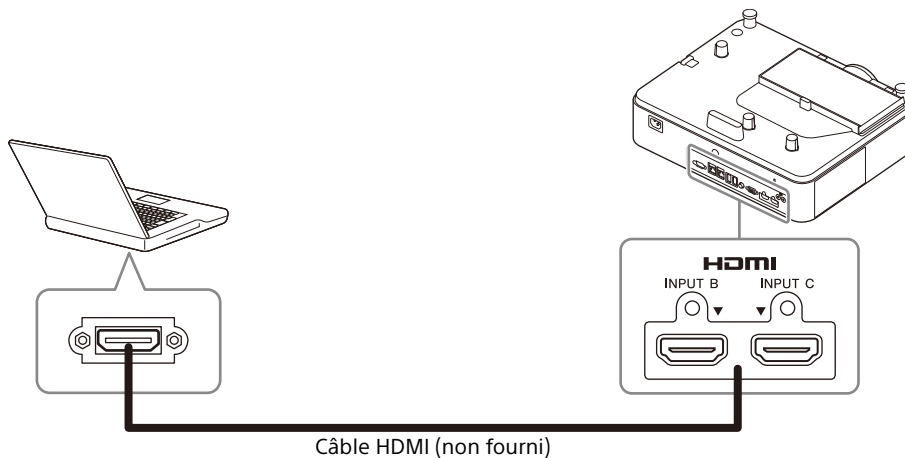
N'installez pas le pare-lumière si aucune lumière n'apparaît en dehors de la surface effective de l'écran. (Si le pare-lumière est installé dans ce cas, il se peut que les bords de l'image soient rognés ou apparaissent sombres.)

Remarques

- Mettez tous les périphériques hors tension avant tout raccordement.
- Utilisez les câbles appropriés pour chaque raccordement.
- Insérez les fiches de câble à fond ; de mauvais contacts peuvent réduire les performances des signaux d'image ou entraîner des dysfonctionnements. Débranchez un câble en le tenant par sa fiche ; ne tirez pas sur le câble lui-même.
- Pour plus d'informations, consultez également le mode d'emploi du périphérique à raccorder.

Raccordement à un ordinateur

Branchez la borne INPUT B ou INPUT C à la borne de sortie HDMI de l'ordinateur.



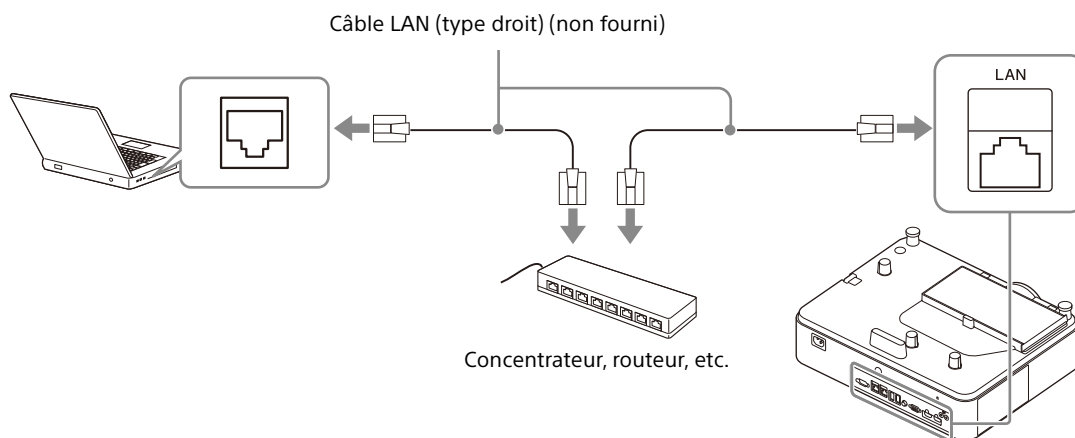
Remarques

- Utilisez un appareil compatible HDMI portant le logo HDMI.
- Utilisez un câble HDMI « haut débit premium » portant le logo correspondant au type de câble. Si vous utilisez un câble autre qu'un câble haut débit premium, il est possible que les images 4K ne s'affichent pas correctement.
- La borne HDMI de ce projecteur n'est pas compatible avec le signal DSD (Direct Stream Digital - technologie de numérisation) ou le signal CEC (Consumer Electronics Control – contrôle « interéléments »).

Raccordement à un ordinateur via un concentrateur ou un routeur

Utilisation d'une borne LAN

Raccordez la borne LAN et la borne LAN de l'ordinateur via un concentrateur ou un routeur.



Remarques

- Quand vous utilisez les fonctions réseau via la borne LAN, assurez-vous que « Param. LAN » est réglé sur « Port LAN ».
- Connectez le projecteur au réseau qui est créé pour contrôler l'accès depuis Internet, tel que le réseau local. Si le projecteur est connecté directement à Internet, le risque pour la sécurité augmente.

Lorsque vous surveillez et commandez le projecteur via le réseau, accédez à la Fenêtre de commande du projecteur (reportez-vous à la section « Utilisation des fonctionnalités réseau » du Guide d'aide) via un navigateur Web et activez le protocole de contrôle souhaité.

Raccordement d'un appareil HDBaseT™

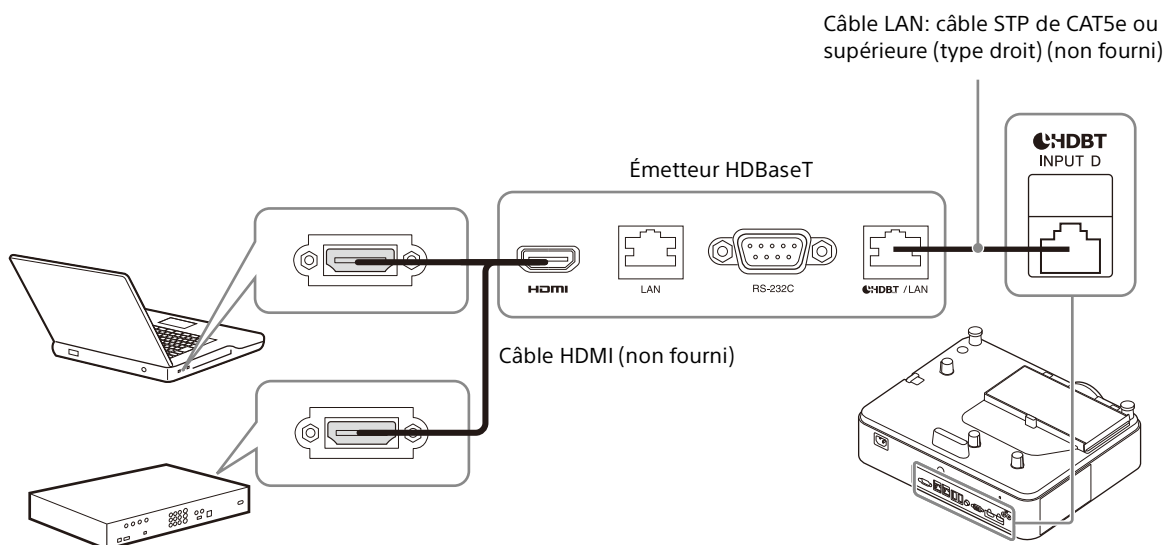
L'émetteur HDBaseT permet de raccorder le projecteur à un ordinateur, appareil vidéo ou équipement réseau.

Remarques concernant le raccordement de cet appareil à l'émetteur HDBaseT

- Confiez le câblage à un professionnel ou à un revendeur Sony. Si le câblage n'a pas été effectué correctement, les caractéristiques de transmission du câble peuvent en être affectées, et produire des images coupées ou instables.
- Raccordez directement le câble à l'émetteur HDBaseT sans passer par un concentrateur ou un routeur.
- Utilisez les câbles satisfaisant aux conditions suivantes.
 - CAT5e ou supérieure
 - Type blindé (couvrant les connecteurs)
 - Raccordement à fil droit
 - Fil unique
- Pour installer les câbles, utilisez un testeur de câble, un analyseur de câble ou un périphérique similaire afin de vérifier si les câbles satisfont à l'exigence de la CAT5e ou supérieure. S'il y a un connecteur de transit entre cet appareil et l'émetteur HDBaseT, incluez-le dans la mesure.
- Pour réduire l'effet du bruit, installez et utilisez le câble de sorte qu'il ne s'enroule pas et reste le plus droit possible.
- Installez le câble à l'écart des autres câbles (notamment du câble d'alimentation).
- Lorsque vous installez plusieurs câbles, ne les reliez pas et maintenez la distance parallèle cumulée aussi courte que possible.
- La distance de transmission du câble est de 100 m (environ 328 pieds) au maximum. Si elle dépasse 100 m (environ 328 pieds), les images risquent de se couper ou un dysfonctionnement de la communication LAN risque de produire. N'utilisez pas l'émetteur HDBaseT au-delà de la distance de transmission maximale du câble.
- Pour les problèmes d'utilisation ou de fonctionnement causés par les appareils d'autres fabricants, veuillez contacter le fabricant correspondant.

Raccordement d'un ordinateur/appareil vidéo

Connectez la borne HDBaseT à la borne de sortie HDMI sur l'ordinateur ou le périphérique vidéo.



Pour plus d'informations sur d'autres méthodes de raccordement, reportez-vous à la section « Raccordement » du Guide d'aide.

Mise sous/hors tension du projecteur

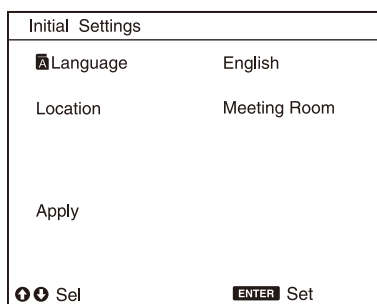
- 1 Branchez le cordon d'alimentation secteur sur une prise murale.
- 2 Mettez le projecteur sous tension.
Appuyez sur la touche I/⏻ de l'appareil ou de la télécommande.

Mise hors tension

- 1 Appuyez sur la touche I/⏻ de l'appareil ou de la télécommande.
Le projecteur s'arrête et se met hors tension.
Pour pouvoir profiter de votre projecteur à long terme, mettez-le hors tension lorsque vous ne l'utilisez pas.
- 2 Débranchez le cordon d'alimentation secteur de la prise murale.

Exécution des réglages initiaux

Lors de la première mise sous tension de l'appareil après l'achat, l'écran des réglages initiaux s'affiche. Pour effectuer ces réglages, suivez les étapes ci-dessous.

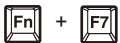


- 1 Sélectionnez la langue d'affichage.
 - ① Appuyez sur la touche ↑ ou ↓ pour sélectionner « Language », puis appuyez sur la touche ENTER.
 - ② Appuyez sur les touches ↑/↓/←/→ pour sélectionner une langue, puis appuyez sur la touche ENTER.

- 2 Définissez l'emplacement d'installation.
 - ① Appuyez sur la touche ↑ ou ↓ pour sélectionner « Location », puis appuyez sur la touche ENTER.
 - ② Appuyez sur la touche ↑ ou ↓ pour sélectionner un emplacement d'installation, puis appuyez sur la touche ENTER.
- 3 Enregistrez les réglages.
Appuyez sur la touche ↑ ou ↓ pour sélectionner « Apply », puis appuyez sur la touche ENTER.
Lorsque la configuration initiale est terminée, le projecteur démarre.

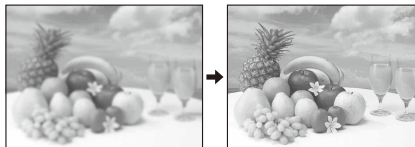
Projection d'une image

La taille d'une image projetée dépend de l'objectif ou de la distance entre le projecteur et l'écran. Placez le projecteur de façon à adapter l'image projetée à la taille de l'écran. Pour plus d'informations sur les distances de projection et les tailles de l'image projetée, reportez-vous à la section « Distance de projection » du Guide d'aide.

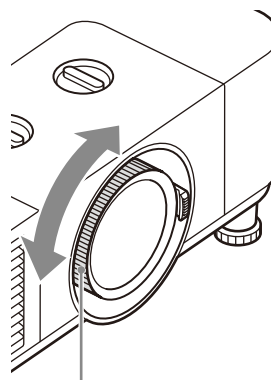
- 1 Branchez le cordon d'alimentation secteur sur une prise murale.
- 2 Raccordez tous les périphériques nécessaires au projecteur (page 65).
- 3 Mettez le projecteur sous tension. Appuyez sur la touche I/⏻ de l'appareil ou de la télécommande.
- 4 Mettez sous tension le périphérique raccordé.
- 5 Sélectionnez la source d'entrée. Appuyez sur la touche INPUT du projecteur ou de la télécommande pour afficher la fenêtre de sélection d'entrée. Appuyez plusieurs fois sur la touche INPUT ou appuyez sur la touche ▲/▼ pour sélectionner l'image à projeter.
- 6 Changez la destination de sortie de l'écran de l'ordinateur vers un écran externe. La procédure à suivre pour modifier la destination de sortie dépend du type d'ordinateur.
(Exemple)

- 7 Réglez la mise au point, la taille et la position de l'image projetée (page 69).

Réglage de l'image projetée

Mise au point de l'image (Mise au point)



Tournez la bague de mise au point.

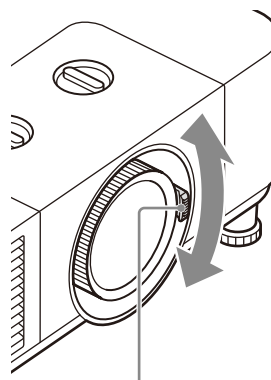


Bague de mise au point

Réglage de la taille de l'image (Zoom)



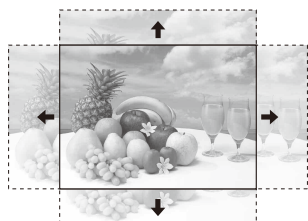
Tournez le levier de zoom.



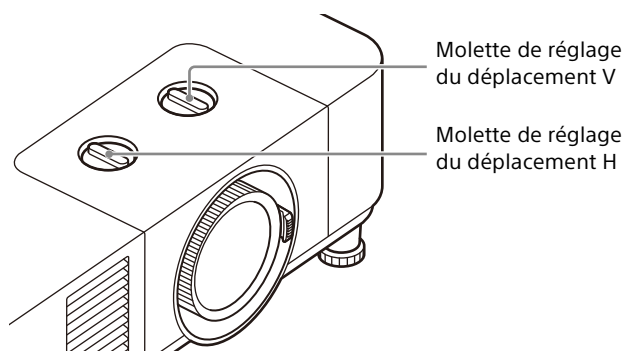
Levier de zoom

Réglage de la position de l'image

Réglage de l'inclinaison du projecteur à l'aide du déplacement du bloc optique

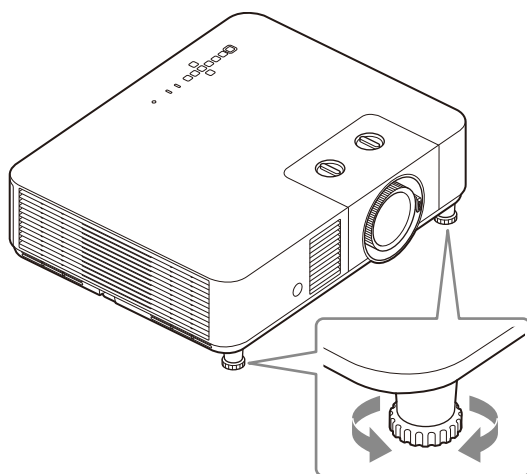


Tournez la molette de réglage du déplacement H pour régler l'objectif horizontalement ou tournez la molette de réglage du déplacement V pour régler l'objectif verticalement.



Réglage de l'inclinaison du projecteur à l'aide des pieds avant (réglables)

Si le projecteur est installé sur une surface inégale, réglez la position de l'image projetée en modifiant l'inclinaison du projecteur avec les pieds avant (réglables).



Remarques

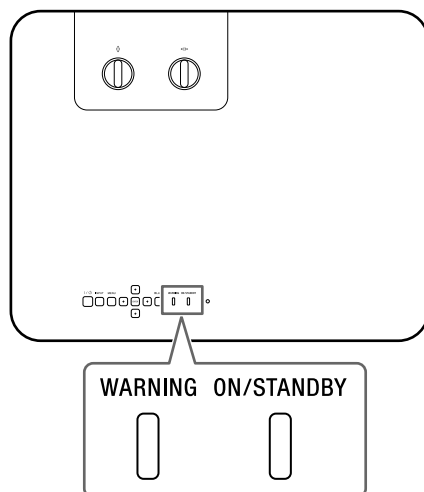
- Veillez à ne pas abaisser le projecteur sur vos doigts.
- Évitez d'appuyer fortement sur la face supérieure du projecteur lorsque les supports avant (réglables) sont déployés. Cela peut provoquer un dysfonctionnement.

Si vous devez affiner le réglage des images projetées, reportez-vous à la section « Réglage » du Guide d'aide.





Témoins


Vous pouvez vérifier l'état du projecteur ou une anomalie en vérifiant l'état d'éclairage/de clignotement des témoins ON/STANDBY et WARNING de la face supérieure. Si les témoins clignotent en rouge, reportez-vous à la section « Indications d'avertissements et solutions » afin de remédier au problème (page 72).

Face supérieure de l'appareil






Indication de l'état

| État du témoin | État d'utilisation | Description |
|--|----------------------|---|
| <p>WARNING ON/STANDBY</p>  <p>(Éteint) (S'allume en rouge)</p> | Veille | L'alimentation est fournie au projecteur et le projecteur est en mode de veille en fonction du réglage. |
| <p>WARNING ON/STANDBY</p>  <p>(Éteint) (Clignote en vert)</p> | Chauffe | Le projecteur chauffe après sa mise sous tension. |
| <p>WARNING ON/STANDBY</p>  <p>(Éteint) (S'allume en vert)</p> | Mise sous tension | Le projecteur est prêt pour la projection. |
| <p>WARNING ON/STANDBY</p>  <p>(Éteint) (S'allume en orange)</p> | Autre état de veille | Le projecteur est en mode Sans entrée (Coupure éclairage) ou le haut-parleur est réglé sur « Toujours activé ». |

| État du témoin | État d'utilisation | Description |
|--|-------------------------|--|
| <p>WARNING ON/STANDBY</p>  <p>(Éteint) (Clignote en orange)</p> | Mise à jour du logiciel | Le logiciel du projecteur est en cours de mise à jour. |

Indications d'avertissements et solutions

| État du témoin | Nombre de clignotements | Signification/Solutions |
|--|-------------------------|--|
| <p>WARNING ON/STANDBY</p>  <p>(Clignote en rouge) (S'allume en rouge)</p> | Deux fois | Le couvercle supérieur n'est pas correctement fixé. Vérifiez la fixation du couvercle supérieur. S'il s'est desserré suite à un fort impact sur le projecteur, consultez un technicien Sony qualifié. |
| <p>WARNING ON/STANDBY</p>  <p>(Clignote en rouge) (S'allume en rouge)</p> | Trois fois | La source lumineuse ne s'allume pas correctement. Débranchez le cordon d'alimentation secteur et vérifiez que le témoin ON/STANDBY s'éteint, puis branchez le cordon d'alimentation secteur dans la prise murale et mettez le projecteur sous tension. |
| <p>WARNING ON/STANDBY</p>  <p>(Clignote en rouge) (Clignote en rouge)</p> <p>Les deux témoins clignotent</p> | Deux fois | La température interne du projecteur est anormale. Effectuez les actions suivantes. <ul style="list-style-type: none"> • Vérifiez si le filtre à air est encrassé, puis nettoyez-le ou remplacez-le (page 73). • Vérifiez si les orifices de ventilation (évacuation/prise d'air) ne sont pas obstrués par le mur ou un objet et prévoyez un intervalle suffisant. • Vérifiez la température ambiante et utilisez le projecteur dans la plage de température de fonctionnement. |

Si les témoins clignotent différemment de la description ci-dessus, débranchez le cordon d'alimentation secteur et vérifiez que le témoin ON/STANDBY s'éteint, puis branchez le cordon d'alimentation secteur dans la prise murale et mettez le projecteur sous tension.

Si le problème persiste, contactez un technicien Sony agréé.

En cas de problème ou si un message d'erreur apparaît à l'écran, reportez-vous à la section « Liste des messages » ou « Dépannage » du Guide d'aide.

Maintenance

Nettoyage du panneau extérieur/filtre à air du projecteur

Nettoyez périodiquement le filtre à air et les orifices de ventilation (évacuation/admission). Nettoyez le filtre à air lorsque le message vous invitant à nettoyer le filtre à air apparaît. Un message vous invitant à nettoyer le filtre à air apparaît lorsqu'un filtre à air encrassé est détecté ou lorsque le temps défini par la « Notif. durée filtre ».

Attention

Si vous continuez à utiliser le projecteur alors que le filtre à air est encrassé, la température interne va augmenter, ce qui risque de provoquer un dysfonctionnement.

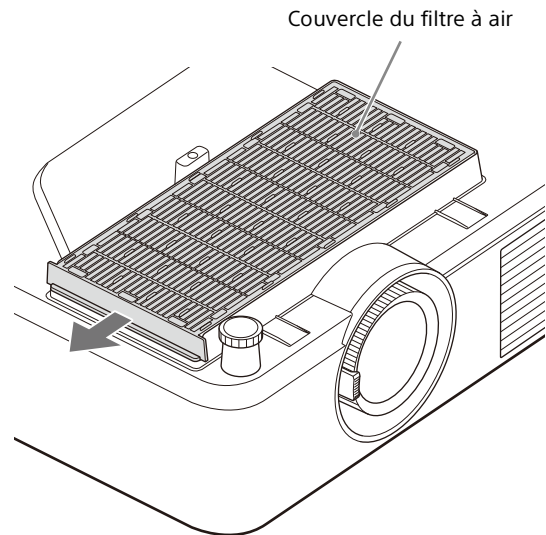
- 1 Mettez le projecteur hors tension et débranchez le cordon d'alimentation secteur de la prise murale.

Remarques

- Si vous nettoyez le projecteur sans débrancher le cordon d'alimentation, le ventilateur risque de tourner en mettant accidentellement l'appareil sous tension, ce qui pourrait causer des dommages ou des blessures.
- Si vous retirez le couvercle du filtre à air alors que l'alimentation est allumée, vous risquez de toucher accidentellement le ventilateur à l'intérieur du projecteur, ce qui pourrait causer des blessures.

- 2 Éliminez la poussière autour du couvercle du filtre à air et des orifices de ventilation (évacuation/admission) à l'aide d'un aspirateur.

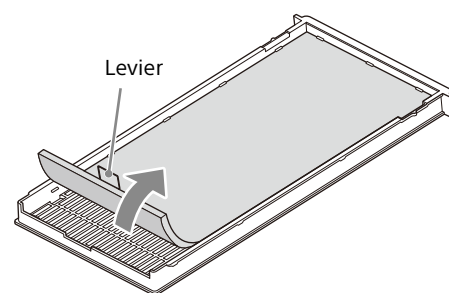
- 3 Pour retirer le couvercle du filtre à air, faites-le glisser de manière latérale. S'il reste de la poussière dans la zone où le couvercle du filtre à air a été retiré, passez l'aspirateur sur celle-ci.



Remarques

- N'utilisez pas de brosse pour enlever la poussière. De la poussière pourrait tomber à l'intérieur du projecteur, risquant de provoquer un dysfonctionnement.
- Pour utiliser le projecteur, veillez à fixer le filtre à air. Si vous utilisez le projecteur sans le filtre à air, de la poussière sera aspirée dans celui-ci, ce qui risque de provoquer un dysfonctionnement.

- 4 Tirez le levier du filtre à air vers le haut et retirez le filtre à air du couvercle du filtre à air.



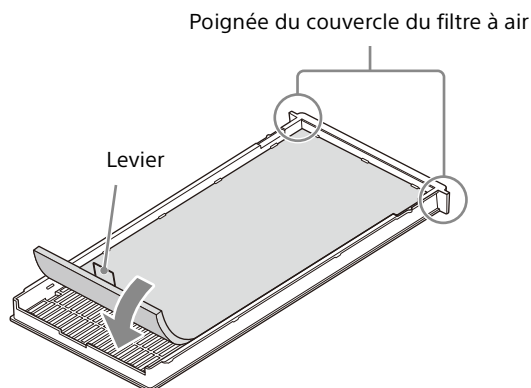
- 5 Éliminez la poussière du côté avant (côté sans levier) du filtre à air à l'aide d'un aspirateur.

Remarques

- N'aspirez pas la poussière du côté arrière (côté avec levier) du filtre à air. Cela pourrait causer un encrassement.
- Ne déployez pas la surface du filtre ou ne pressez pas de force la buse d'un aspirateur contre celle-ci. Cela pourrait endommager le filtre à air.

- Ne frottez pas la surface du filtre à air avec une brosse. Cela pourrait pousser la poussière dans le filtre à air ou endommager le filtre à air.
- N'utilisez pas d'air à haute pression, comme avec un souffleur d'air. Cela pourrait pousser la poussière dans le filtre à air, créer un problème lié à l'adhérence des substances contenues, ou endommager le filtre à air.

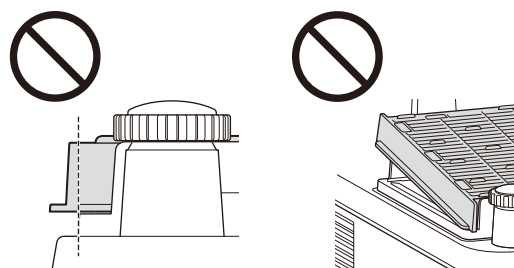
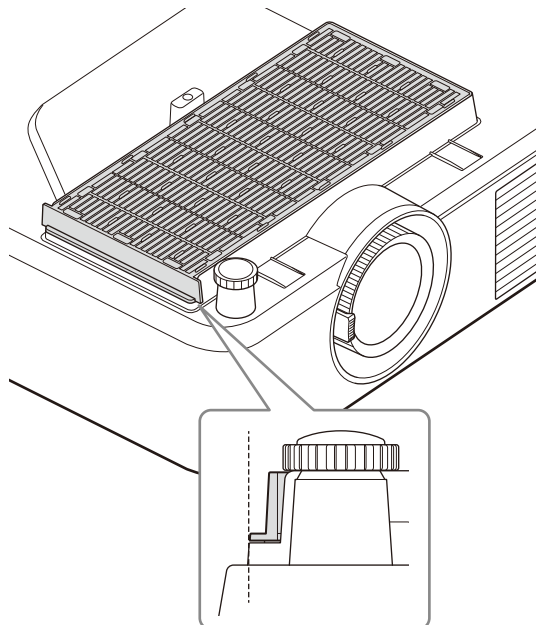
- 6** Fixez le filtre à air au couvercle du filtre à air de sorte que le levier fasse saillie vers l'extérieur du couvercle du filtre à air.
Fixez-le de sorte qu'il n'y ait pas d'espace entre le filtre à air et le couvercle du filtre à air.



Remarques

- Lorsque vous fixez le filtre à air au couvercle du filtre à air, assurez-vous que le côté du levier du filtre à air se trouve sur le côté opposé de la poignée du couvercle du filtre à air. Assurez-vous également que la surface avec le levier est orientée vers le haut.
- Fixez solidement le filtre à air au couvercle du filtre à air, en veillant à ne pas heurter le crochet du couvercle du filtre à air. Si le filtre à air est fixé au couvercle du filtre à air de manière incorrecte, cela risque de provoquer un dysfonctionnement.

- 7** Fixez le couvercle du filtre à air au projecteur. Poussez-le à fond pour qu'il n'y ait pas d'espace entre le couvercle du filtre à air et la surface extérieure du panneau du projecteur.



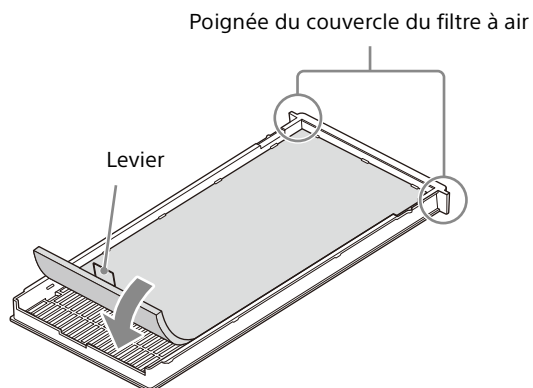
Remplacement/Élimination du filtre à air

Dans les cas suivants, remplacez le filtre à air par un neuf.

- Lorsque le message de nettoyage du filtre à air s'affiche juste après le nettoyage du filtre à air à l'aide d'un aspirateur.
- Lorsque le témoin clignote en rouge juste après le nettoyage du filtre à air à l'aide d'un aspirateur.

- 1** Retirez le filtre à air en suivant les instructions de la section « Nettoyage du panneau extérieur/filtre à air du projecteur » (page 73).

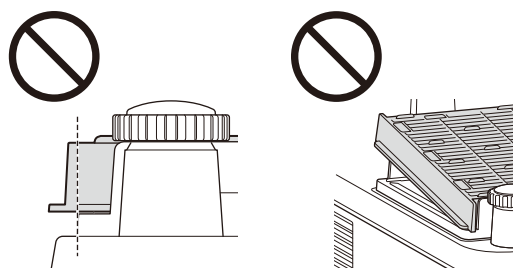
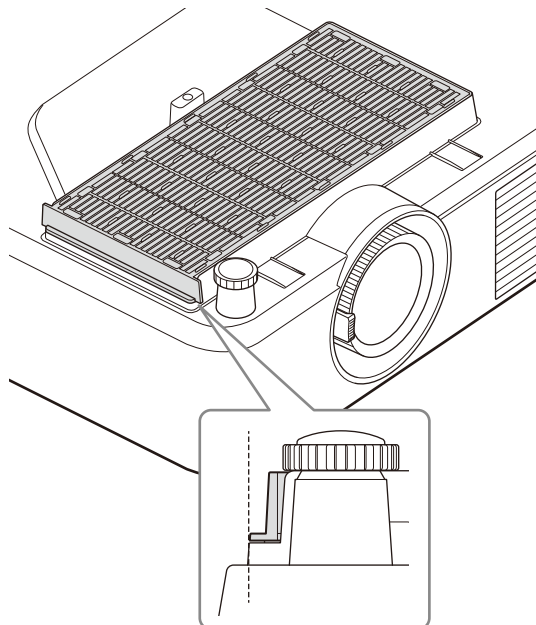
- 2** Fixez un filtre à air neuf au couvercle du filtre à air de sorte que le levier fasse saillie vers l'extérieur du couvercle du filtre à air. Fixez-le de sorte qu'il n'y ait pas d'espace entre le filtre à air et le couvercle du filtre à air.



Remarques

- Lorsque vous fixez le filtre à air au couvercle du filtre à air, assurez-vous que le côté du levier du filtre à air se trouve sur le côté opposé de la poignée du couvercle du filtre à air. Assurez-vous également que la surface avec le levier est orientée vers le haut.
- Fixez solidement le filtre à air au couvercle du filtre à air, en veillant à ne pas heurter le crochet du couvercle du filtre à air. Si le filtre à air est fixé au couvercle du filtre à air de manière incorrecte, cela risque de provoquer un dysfonctionnement.

- 3** Fixez le couvercle du filtre à air au projecteur. Poussez-le à fond pour qu'il n'y ait pas d'espace entre le couvercle du filtre à air et la surface extérieure du panneau du projecteur.



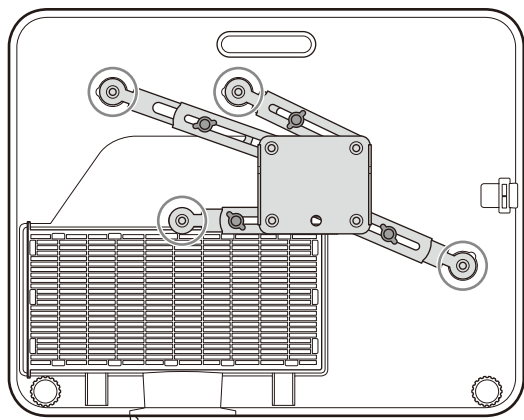
Respectez les lois et règlements de votre pays ou région lors de l'élimination du filtre à air.

Matériaux

- Filtre à air (partie blanche) : PP, PET
- Coussin (partie noire) : NBR

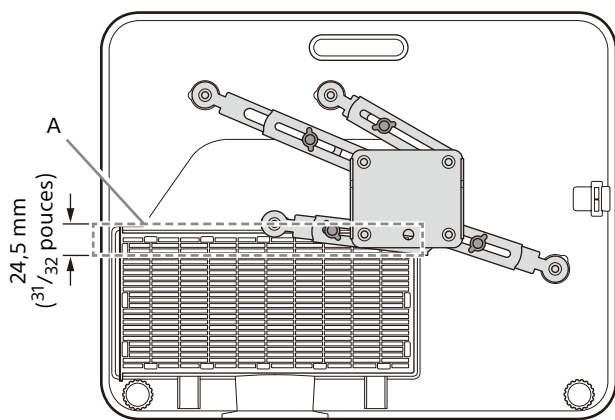
Remarques concernant l'installation du support de montage au plafond

Lors de l'installation sur l'appareil du support de montage au plafond de type flottant comme illustré sur la figure, il est recommandé d'utiliser 4 vis pour le fixer dans une position stable en tenant compte du centre de gravité de l'appareil. (La fixation avec 3 vis est essentielle.)



Il est recommandé de l'installer de manière à ce que le support de montage au plafond ne chevauche pas le couvercle du filtre à air lors de l'installation.

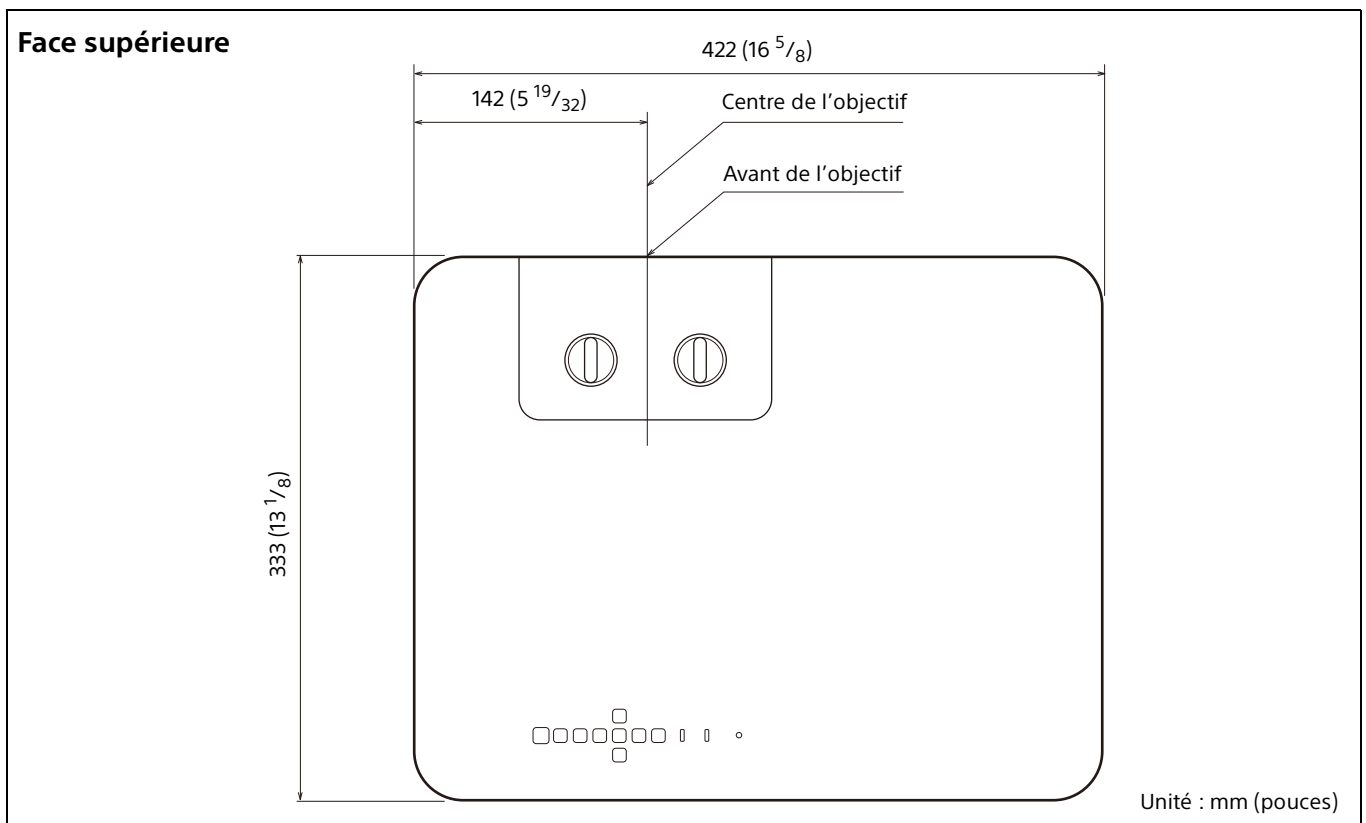
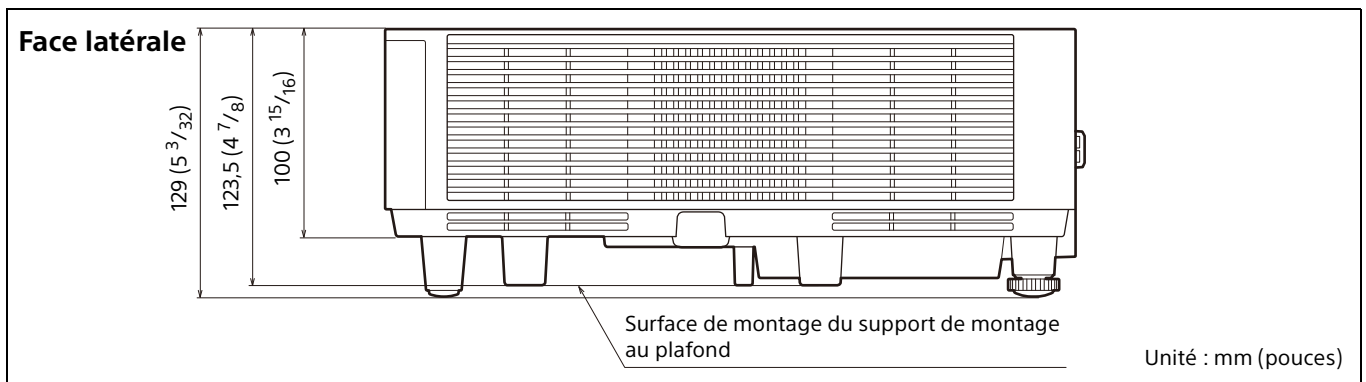
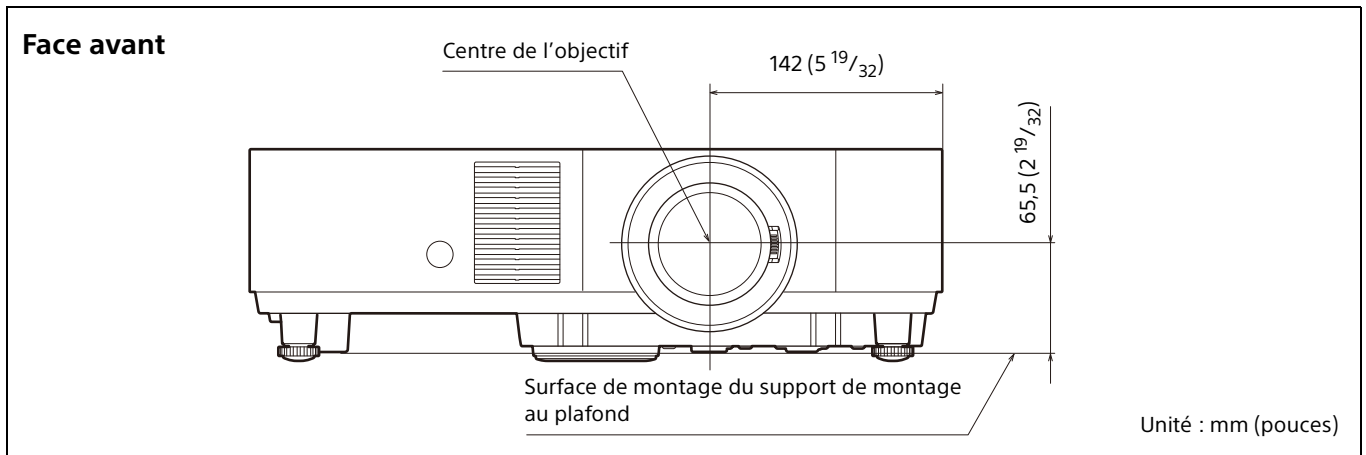
S'ils se chevauchent, il est recommandé de les installer dans la plage A sur la figure afin de ne pas interférer avec l'admission du filtre à air.

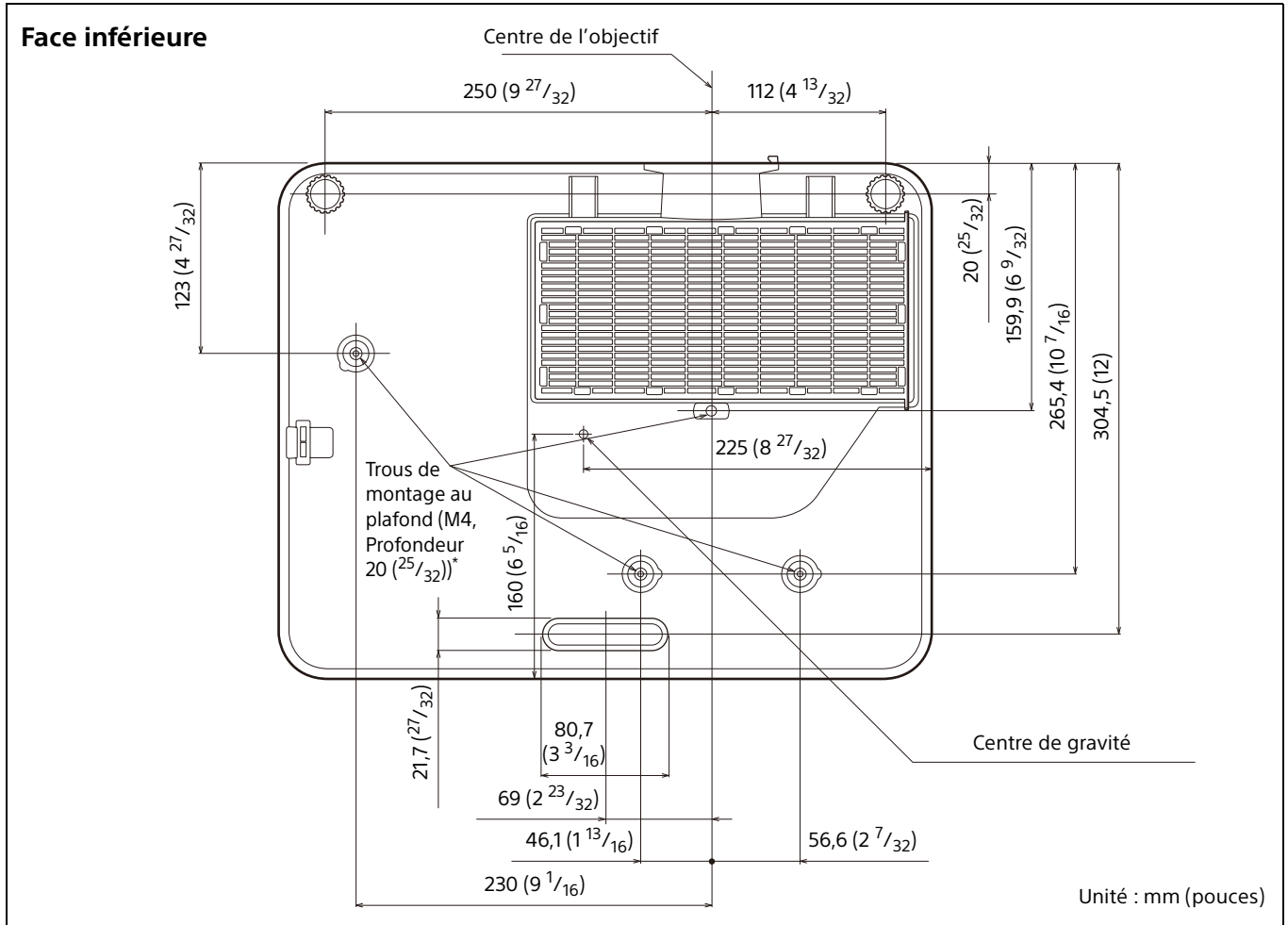


Remarque

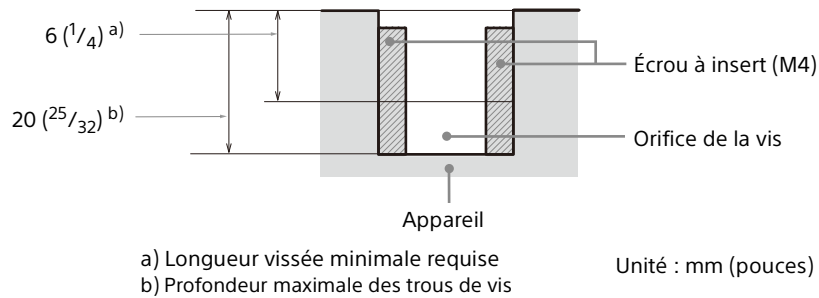
Pour utiliser le projecteur en toute sécurité, confiez les inspections périodiques au magasin auprès duquel vous l'avez acheté ou à un installateur spécialisé.

Dimensions





*** Spécifications des trous de montage au plafond**



- Assurez-vous d'utiliser des vis plus longues que la longueur vissée minimale et plus courtes que la profondeur maximale des trous de vis, comme représenté sur la figure ci-dessus.
- Couple de serrage recommandé : $1,1 \pm 0,1 \text{ N}\cdot\text{m}$

Acerca de este manual

Esta Guía de configuración detalla las precauciones de seguridad necesarias para usar esta unidad, cómo instalar la unidad y la configuración inicial.

Paso 1

Preparación..... Página 88

Paso 2

Conexión Página 90

Paso 3

Proyección.....Página 93

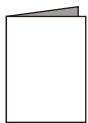
Indicadores..... Página 96

Mantenimiento..... Página 98

Notas sobre la instalación del soporte de techo..... Página 101

Dimensiones..... Página 102

Manuales incluidos



Guía de configuración (este documento)

Explica las precauciones de seguridad, el método de instalación y la configuración inicial de esta unidad.



Guía de ayuda (instrucciones de funcionamiento online)

Explica las funciones de la unidad y su utilización detallada. Puede consultar la Guía de ayuda en un smartphone o un ordenador.
<https://rd1.sony.net/help/vpl/phz51/es/>



Antes de poner en funcionamiento la unidad, lea detenidamente este manual y consérvelo para referencias futuras.

Al utilizar el producto, no lo use con finalidades distintas de las especificadas en el Manual de instrucciones.

ADVERTENCIA

Para reducir el riesgo de incendio o electrocución, no exponga este aparato a la lluvia ni a la humedad. Para evitar descargas eléctricas, no abra el aparato. Solicite asistencia técnica únicamente a personal especializado.

ADVERTENCIA

Este aparato debe conectarse a tierra.

PRECAUCIÓN

- Peligro de explosión si se sustituye la batería por una del tipo incorrecto. Reemplace la batería solamente por otra del mismo tipo o de un tipo equivalente recomendado por el fabricante.
- Cuando deseche la batería o el producto, debe cumplir con la legislación de su área o país. No deseche la batería o el producto en el fuego o en un horno caliente, ni la corte o aplaste mecánicamente. Podría explotar o provocar un incendio. No someta a la batería a una presión de aire extremadamente baja ya que podría dar lugar a una explosión o a la fuga de gas o líquido inflamable.
- No coloque la batería en un lugar donde la temperatura sea elevada; por ejemplo, bajo la luz directa del sol o cerca del fuego. Podría prenderse, explotar o provocar un incendio. No sumerja ni humedezca la batería con agua o agua de mar. Podría producirse una descarga eléctrica.

ADVERTENCIA

Al instalar la unidad, incluya un dispositivo de desconexión fácilmente accesible en el cableado fijo, o conecte el enchufe de alimentación a una toma de corriente fácilmente accesible cerca de la unidad. Si se produce una anomalía durante el funcionamiento de la unidad, accione el dispositivo de desconexión para desactivar la alimentación o desconecte el enchufe de alimentación.

PRECAUCIÓN

Por razones de seguridad, no conecte el conector de los cables de dispositivos periféricos que puedan tener demasiado voltaje en el siguiente puerto:

- LAN

ADVERTENCIA

1. Utilice un cable de alimentación (cable de alimentación de 3 hilos)/conector/enchufe del aparato recomendado con toma de tierra y que cumpla con la normativa de seguridad de cada país/región, si procede.
2. Utilice un cable de alimentación (cable de alimentación de 3 hilos)/conector/enchufe del aparato que cumpla con los valores nominales correspondientes en cuanto a tensión y amperaje.

Si tiene alguna duda sobre el uso del cable de alimentación/conector/enchufe del aparato, consulte a un técnico de servicio cualificado.

IMPORTANTE

La placa de características está situada en la siguiente ubicación de la unidad.

- Parte inferior

Todos los cables de interfaz utilizados para conectar el equipo a los periféricos deben ser de tipo blindado para cumplir con los estándares de CEM y para evitar un funcionamiento no deseado debido a las emisiones irradiadas. Cuando se suministren cables, utilícelos siempre para este fin.

ADVERTENCIA

El uso de este equipo en un entorno residencial podría causar interferencias radioeléctricas.

Para los clientes de Europa

Este dispositivo no debe utilizarse en zonas residenciales.

ADVERTENCIA

No ingiera la pila, hay riesgo de quemaduras químicas

- El siguiente accesorio suministrado con este producto contiene una pila de botón. Si se traga la pila de botón, podría causar quemaduras internas graves en 2 horas que podrían causar la muerte.
Mando a distancia
- Mantenga las pilas nuevas y usadas lejos del alcance de los niños.

- Si el compartimento de la pila no se cierra con seguridad, deje de utilizar el producto y manténgalo lejos del alcance de los niños.
- Si cree que alguien se ha tragado las pilas o se han colocado en el interior del cuerpo, solicite atención médica inmediata.



Este símbolo tiene como objetivo alertar al usuario de la presencia de instrucciones importantes de funcionamiento y mantenimiento (servicio) que acompañan al aparato.



IEC 60825-1:2014
PRODUCTO LÁSER DE CLASE 1

- Este producto cumple con la norma EN60825-1:2014+A11:2021.
- Este producto cumple con la norma EN50689:2021.
- Este producto está diseñado para proyectar imágenes en una pared o pantalla.



Al igual que con cualquier fuente de luz brillante, no mire fijamente al haz de luz, RG2 IEC 62471-5:2015.

ADVERTENCIA

No examine la lente mientras la utilice.

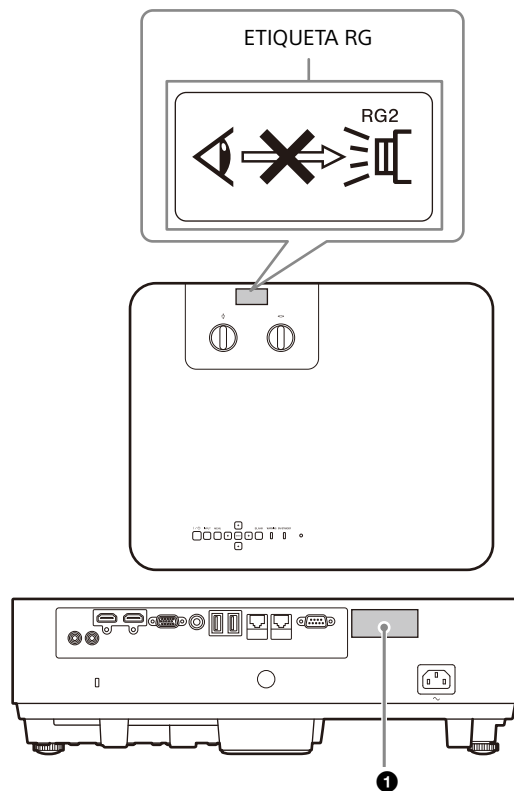
Precaución

La utilización de controles o ajustes, o la realización de procedimientos no especificados aquí pueden resultar en la exposición a radiación peligrosa.

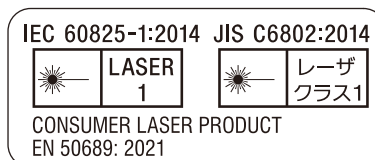
Precaución

El uso de instrumentos ópticos con este producto aumentará el peligro para los ojos.

Información sobre la posición de las etiquetas



1 ETIQUETA DE CLASE 1



Especificaciones de la fuente de luz

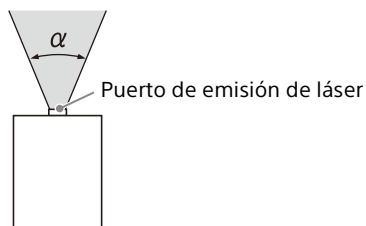
Diodos láser de 5,5 W

× 24 (VPL-PHZ61)

× 18 (VPL-PHZ51)

Longitud de onda: 449 - 461 nm

Ángulo de divergencia del haz de luz desde la lente de esta unidad



| Zoom máximo: α | Zoom mínimo: α |
|-----------------------|-----------------------|
| 67.6° | 45° |

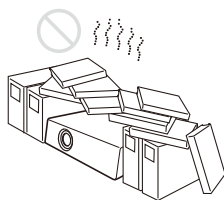
Precauciones

Seguridad

- Compruebe que la tensión de funcionamiento de la unidad sea la misma que la del suministro eléctrico local. Si es necesario adaptar la tensión, consulte con personal especializado de Sony.
- Si se introduce algún objeto sólido o líquido en la unidad, desenchúfela y haga que sea revisada por personal especializado de Sony antes de volver a utilizarla.
- Desenchufe la unidad de la toma mural cuando no vaya a utilizarla durante varios días.
- Para desconectar el cable, tire del enchufe. Nunca tire del propio cable.
- No utilice nunca un cable de alimentación de CA dañado. Un cable de alimentación de CA dañado puede causar un cortocircuito, lo que puede provocar un incendio o una descarga eléctrica.
- La toma mural debe encontrarse cerca de la unidad y ser de fácil acceso.
- La unidad no estará desconectada de la fuente de alimentación de CA mientras esté conectada a la toma mural, aunque haya apagado la unidad.
- No examine la lente mientras la utilice.
- Al encender el proyector, asegúrese de que nadie está mirando directamente al objetivo de proyección.
- No deje que los niños utilicen la unidad sin supervisión.
- No coloque la mano ni ningún objeto cerca de los orificios de ventilación. El aire que sale está caliente.
- Tenga cuidado de no pillarse los dedos con el pie (ajustable) cuando ajuste la altura de la unidad. No ejerza una presión excesiva sobre la parte superior de la unidad cuando el ajustador esté fuera.
- Evite utilizar un cable prolongador con un bajo límite de tensión, ya que puede producir cortocircuitos e incidentes físicos.
- No se atrape los dedos entre la unidad y la superficie del suelo al mover un proyector instalado en el suelo.
- Tenga cuidado de no atraparse los dedos con el ventilador de refrigeración.
- No instale la unidad en una ubicación cercana a fuentes de calor tales como radiadores o conducciones de aire, ni en un lugar sujeto a la luz directa del sol, demasiado polvo o humedad, vibraciones mecánicas o golpes.

- Si un usuario desmonta, repara o modifica la unidad, puede poner en peligro gravemente su propia seguridad.
- Si se produce un error o una avería en el proyector, consulte con un técnico de Sony cualificado.
- Si se bloquean los orificios de ventilación, el calor interno aumentará y esto podría provocar un incendio o dañar la unidad. Con el fin de facilitar una circulación de aire adecuada y evitar el recalentamiento interno, siga los consejos que se indican a continuación:

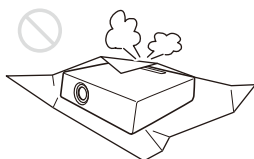
- Coloque la unidad, dejando un espacio suficiente en relación con paredes u objetos (página 84).



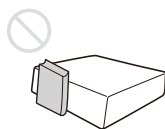
- Procure no utilizar ningún objeto que cubra los orificios de ventilación (salida/entrada de aire).



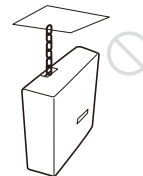
- No coloque la unidad sobre superficies tales como partes del embalaje original, paños suaves, papeles, cojines o trozos de papel. Dichos materiales podrían pegarse a los orificios de ventilación.



- No coloque delante del objetivo ningún objeto que pueda bloquear la luz durante la proyección. El calor de la luz puede provocar daños en el objeto. Utilice la función de imagen blanco para interrumpir la imagen.



- No utilice la barra de seguridad para evitar robos durante el transporte o la instalación de la unidad. Si eleva la unidad o la deja suspendida mediante la barra de seguridad, es posible que la unidad se caiga y se dañe, asimismo, podría provocar daños personales.



Para los distribuidores

- Si se instala el proyector en el techo, es necesario utilizar un soporte Sony o un soporte equivalente recomendado.
- Cierre firmemente la tapa de la carcasa cuando lo instale en el techo.

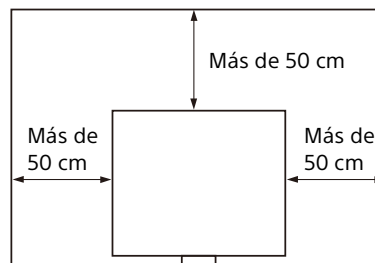
Precauciones de seguridad para instalar la unidad en el techo

- Nunca instale el proyector en el techo ni lo desplace sin ayuda. Consulte con la tienda en la que compró el proyector o con un instalador experimentado.
- Si instala la unidad en el techo, utilice un cable de seguridad o un sistema similar para evitar que la unidad se desprenda. Para realizar la instalación, consulte con la tienda en la que compró el proyector o con un instalador experimentado.
- Para usar el proyector de forma segura, revíselo de forma periódica en el establecimiento de compra o en un instalador especializado.

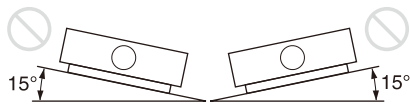
Sobre la instalación

- Cuando instale la unidad, deje espacio entre cualquier pared o similar y la unidad como se muestra en la ilustración.

Vista superior



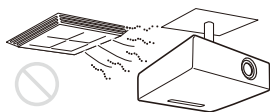
- Evite usar la unidad si su inclinación horizontal es superior a 15 grados.



- Evite utilizar la unidad en lugares en los que la temperatura o la humedad sean muy elevadas, o en los que la temperatura sea muy baja.



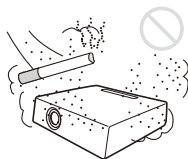
- Evite instalar la unidad en lugares expuestos a un flujo directo de aire frío o caliente procedente de un aparato de climatización. Si se instala en una ubicación de estas características, la unidad puede averiarse debido a la condensación de humedad o a un aumento de temperatura.



- Evite instalar la unidad en una ubicación cercana a un sensor de calor o de humo. Si se instala en una ubicación de estas características, podría provocar un fallo de funcionamiento del sensor.



- Evite instalar la unidad en un entorno en el que haya un exceso de polvo o humo. Si lo hace, el filtro del aire se obstruirá, y es posible que la unidad se averíe o no funcione correctamente.

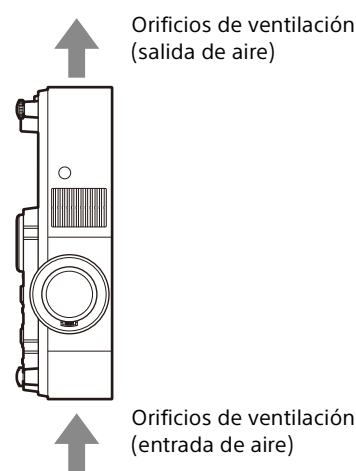


- Si utiliza la unidad en lugares con una altitud de 1.000 m o más, configure la opción "Modo gran altitud" del menú "Instalación" en el ajuste adecuado. De lo contrario pueden producirse efectos adversos, tales como la reducción de la fiabilidad de determinados componentes.

- Evite instalar el producto en un espacio donde se dispersen componentes desinfectantes que contengan ácido hipocloroso y dióxido de cloro. Evite también rociar productos de limpieza o desinfectantes cerca del producto. Hacerlo puede provocar la decoloración del producto, el deterioro del material, fallos por corrosión y la fácil obstrucción del filtro de aire.

Precauciones para la instalación en vertical

Cuando instale el proyector en el modo vertical, asegúrese de colocarlo con los **orificios de ventilación de salida** hacia arriba (tal y como se indica en la ilustración).



Limpieza del objetivo y de la carcasa

- Asegúrese de desconectar el cable de alimentación de CA de la toma de corriente de CA antes de limpiar la unidad.
- Si frota la unidad con un paño sucio, la carcasa podría rayarse.
- Si la unidad se expone a materiales volátiles, como insecticidas, o si está en contacto con algún producto de goma o resina de vinilo durante un período de tiempo prolongado, la unidad podría deteriorarse o el recubrimiento podría desprenderse.
- No toque el objetivo con las manos desprotegidas.
- Acerca de la limpieza de la superficie del objetivo:
Limpie suavemente el objetivo con un paño suave, como una gamuza. Las manchas resistentes pueden eliminarse con un paño suave ligeramente humedecido con agua. No utilice nunca solventes como el alcohol, el

benceno o los disolventes, ni detergentes ácidos, alcalinos o abrasivos, ni paños de limpieza con productos químicos.

- Acerca de la limpieza de la carcasa:
Limpie la carcasa suavemente con un paño suave. Las manchas persistentes pueden eliminarse con un paño suave ligeramente humedecida en una solución detergente neutra previamente escurrido y, a continuación, pasando un paño suave y seco. No utilice alcohol, gasolina, diluyentes, productos de limpieza ni desinfectantes.

Iluminación

Con el fin de obtener imágenes con la mejor calidad posible, la parte frontal de la pantalla no debe estar expuesta a la luz solar ni a iluminaciones directas.

Disipación de calor

La temperatura de la carcasa del proyector puede subir mientras se utiliza el equipo o inmediatamente después; sin embargo, esto no indica un problema de funcionamiento.

Pantalla

Cuando utilice una pantalla de superficie irregular, en raras ocasiones aparecerán patrones de bandas en la pantalla, dependiendo de la distancia entre la pantalla y la unidad, o de la ampliación del zoom. Esto no significa una avería de la unidad.

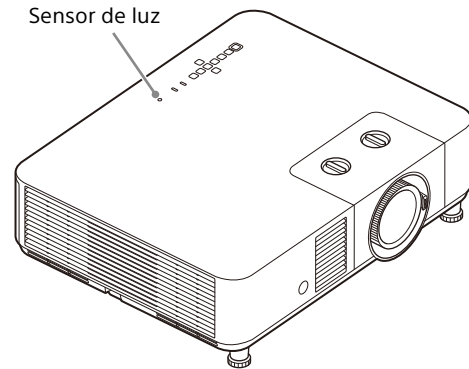
Ventilador

Es posible que se produzca ruido, ya que el proyector está equipado con un ventilador en su interior para evitar que la temperatura interna aumente. Se trata de un resultado normal del proceso de fabricación y no indica un fallo de funcionamiento. Si, no obstante, se produce un ruido anómalo, consulte con personal especializado de Sony.

Acerca del sensor de luz

Esta unidad tiene una función que utiliza el sensor de luz para detectar la luminosidad del entorno y

realizar una corrección automática de la calidad de la imagen.



No bloquee el sensor de luz cuando utilice la corrección automática de la calidad de imagen basada en la luminosidad ambiental.

Revisión de componentes relacionados con la fuente de luz

La unidad utiliza un láser, por lo que al realizar el mantenimiento o la revisión de componentes relacionados con la fuente de luz, es necesario trabajar con las máximas precauciones y en un entorno seguro. Pida siempre consejo a un técnico de Sony cualificado.

Eliminación de productos usados

No deseche los productos usados junto con los residuos generales. Deseche correctamente los productos usados para evitar perjudicar el medio ambiente o su propia salud o la de los demás. Cumpla las normativas sobre eliminación de su zona.

Proyector LCD

El proyector LCD está fabricado con tecnología de alta precisión. No obstante, es posible que se observen pequeños puntos negros o brillantes (rojos, azules o verdes), o ambos, de forma continua en el proyector LCD. Se trata de un resultado normal del proceso de fabricación y no indica fallo de funcionamiento.

Además, si utiliza varios proyectores LCD para proyectar en una pantalla, es posible que la reproducción de colores no sea igual en todos los proyectores, incluso si son del mismo modelo, ya que el balance de color puede estar configurado de manera distinta de un proyector a otro.

Acerca de la condensación

Si la temperatura de la habitación en la que se instala el proyector cambia rápidamente, o si el proyector se traslada súbitamente de un lugar muy frío a uno muy cálido, es posible que se produzca condensación en el proyector. La condensación puede provocar errores de funcionamiento, por lo que debe prestarse atención al ajustar la temperatura del aire acondicionado. Si se produce condensación, deje el proyector encendido durante dos horas antes de utilizarlo.

Notas sobre la seguridad

- SONY NO SE HACE RESPONSABLE POR DAÑOS DE NINGÚN TIPO DEBIDOS A LA OMISIÓN DE LAS MEDIDAS DE SEGURIDAD ADECUADAS EN DISPOSITIVOS DE TRANSMISIÓN, FUGAS DE DATOS INEVITABLES DERIVADAS DE LAS ESPECIFICACIONES DE TRANSMISIÓN O PROBLEMAS DE SEGURIDAD DE CUALQUIER TIPO.
- Según el tipo de entorno operativo, es posible que terceras partes no autorizadas puedan acceder a la unidad a través de la red. Cuando conecte la unidad a la red, confirme siempre que la red está correctamente protegida.
- Desde el punto de vista de la seguridad, al utilizar la unidad conectada a la red, se recomienda encarecidamente acceder a la ventana de control a través de un navegador web y modificar la limitación de acceso de los valores predeterminados de fábrica. Asimismo, se recomienda establecer una contraseña con una cadena de caracteres suficientemente larga, que sea difícil de adivinar por los demás, y que deberá guardar de forma segura.
- No visite otros sitios web con el navegador web mientras ajuste la configuración o justo después. El navegador web recuerda los ajustes de inicio de sesión, por lo que debe cerrarlo al completar la configuración para evitar que terceros no autorizados utilicen la unidad o para evitar la instalación de programas maliciosos.
- Cuando conecte este producto a una red, conéctelo mediante un sistema con función de protección como, por ejemplo, un router o un firewall. Si se conecta sin dicha protección, pueden producirse problemas de seguridad.

No poner este producto cerca de aparatos médicos

Este producto (incluyendo los accesorios) tiene un imán (o imanes) que puede interferir con marcapasos, válvulas de derivación programables para el tratamiento de la hidrocefalia, o con otros aparatos médicos. No ponga el producto cerca de personas que utilicen dichos aparatos médicos. Consulte con su médico antes de utilizar este producto si utiliza cualquiera de dichos aparatos médicos.

Notas

- Verifique siempre que esta unidad funciona correctamente antes de utilizarla. SONY NO SE HACE RESPONSABLE POR DAÑOS DE NINGÚN TIPO, INCLUYENDO ENTRE OTROS LA COMPENSACIÓN O EL REEMBOLSO POR LA PÉRDIDA DE GANANCIAS PRESENTES O FUTURAS DEBIDO AL FALLO DE ESTA UNIDAD, YA SEA DURANTE LA VIGENCIA DE LA GARANTÍA O DESPUÉS DEL VENCIMIENTO DE LA GARANTÍA, O POR CUALQUIER OTRA RAZÓN.
- SONY NO SE HACE RESPONSABLE POR RECLAMACIONES DE NINGÚN TIPO REALIZADAS POR USUARIOS DE ESTA UNIDAD O POR TERCEROS.
- SONY NO SE HACE RESPONSABLE DE LA FINALIZACIÓN NI DE LA INTERRUPCIÓN, POR LA CIRCUNSTANCIA QUE FUERA, DE CUALQUIER SERVICIO RELACIONADO CON ESTA UNIDAD.

Nota sobre la licencia

Consulte el apartado "Nota sobre el software" en la Guía de ayuda y lea el contenido de la licencia.

Comprobación de los accesorios suministrados

Mando a distancia (RM-PJ8) (1)

Pila de litio (CR2025) (1)

La pila ya está instalada. Antes de utilizar el mando a distancia, retire la película aislante.

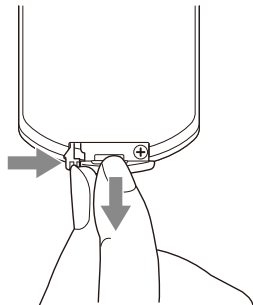
Cable de alimentación de CA (1)

Protector de luz (1)

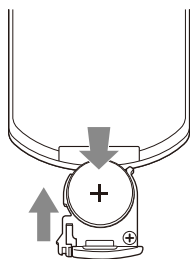
Guía de configuración (este manual) (1)

Instalación de las pilas

- 1 Extraiga el compartimento de la pila de litio. Tire del compartimento de la pila hacia usted mientras abre el pestillo.



- 2 Introduzca una pila de litio. La pila de litio debe introducirse en el compartimento con el lado positivo hacia arriba.

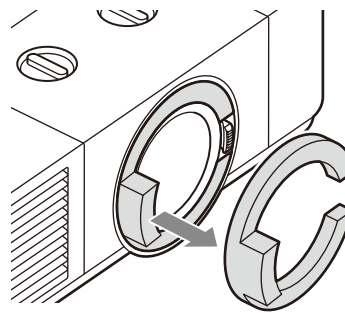


- 3 Cierre el compartimento de la pila de litio.

Desmontaje de la almohadilla protectora de la lente

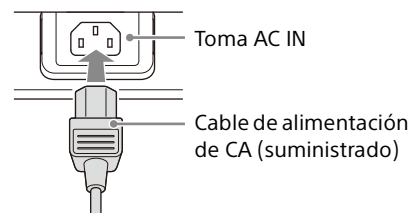
Asegúrese de quitar la almohadilla protectora de la lente antes de utilizar la unidad.

Si va a transportar el proyector, ajuste el desplazamiento de la lente en el centro y coloque la almohadilla protectora de la lente.



Conexión del cable de alimentación de CA

Enchufe el cable de alimentación de CA a una toma de pared.

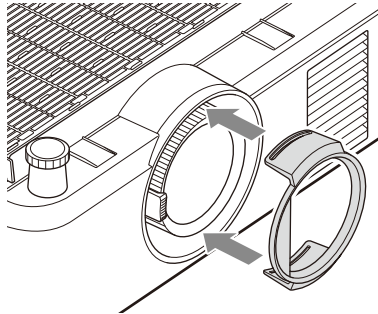


Instalación del protector de luz

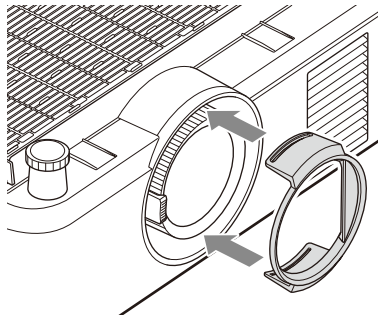
Un movimiento importante en el desplazamiento del objetivo H puede provocar la aparición de luz tenue fuera del área efectiva de la pantalla. Si esta situación resulta un problema, instale el protector de luz.

Tras ajustar la posición de proyección, el zoom y el enfoque, apague el equipo y monte el protector de luz en el objetivo del proyector.

En caso de luz tenue en la parte derecha de la pantalla



En caso de luz tenue en la parte izquierda de la pantalla



Nota

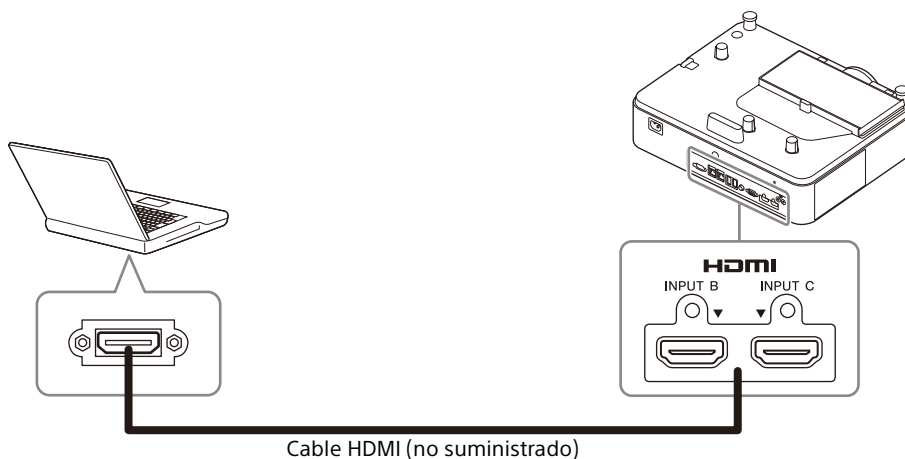
No instale el protector de luz si no aparece luz fuera del área efectiva de la pantalla. (Si instala el protector de luz en este caso, los bordes de la imagen podrían aparecer cortados u oscuros.)

Notas

- Apague todos los dispositivos antes de realizar cualquier conexión.
- Utilice los cables apropiados para cada conexión.
- Inserte firmemente los enchufes de los cables; las conexiones mal realizadas pueden reducir la calidad de las señales de imagen o provocar una avería. Cuando desconecte un cable, asegúrese de sujetarlo por el enchufe y no del cable.
- Para obtener más información, consulte también los manuales de instrucciones del dispositivo que vaya a conectar.

Conexión a un ordenador

Conecte el terminal INPUT B o INPUT C al terminal de salida HDMI del ordenador.



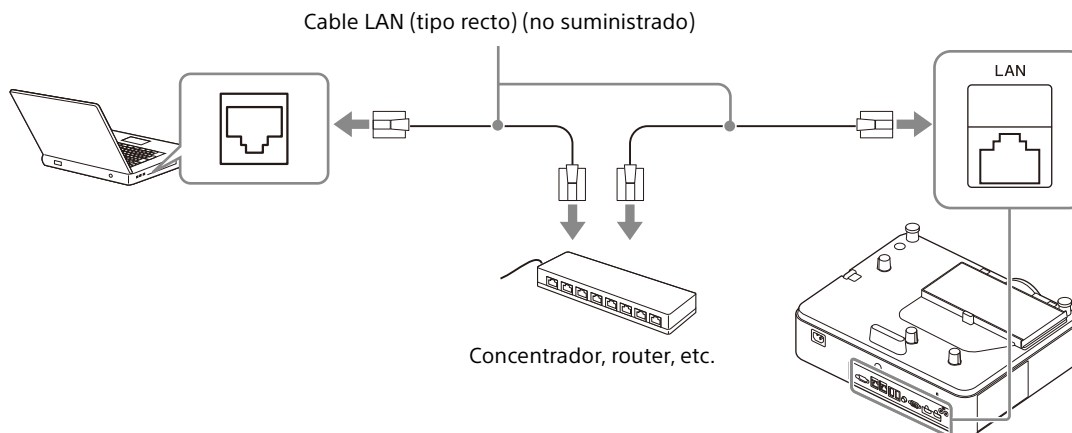
Notas

- Utilice dispositivos compatibles con HDMI con el logotipo HDMI.
- Utilice un cable HDMI "Premium High Speed" en el que aparezca el logotipo del tipo de cable. Si utiliza un cable que no sea Premium High Speed, es posible que las imágenes 4K no se muestren correctamente.
- El terminal HDMI de este proyector no es compatible con señales DSD (Direct Stream Digital, Flujo directo digital) o CEC (Consumer Electronics Control, Control de electrónica de consumo).

Conexión a un ordenador a través de un concentrador o un router

Utilización de un terminal LAN

Conecte el terminal LAN y el terminal LAN del ordenador a través de un concentrador o un router.



Notas

- Al utilizar las funciones de red a través del terminal LAN, asegúrese de comprobar si la opción "Ajuste LAN" está ajustada en "Pto. LAN".
- Conecte el proyector a la red que está diseñada para controlar el acceso desde Internet, como una red LAN. Si el proyector se conecta directamente a Internet, el riesgo de seguridad aumenta.

Al supervisar y controlar el proyector a través de la red, acceda a la ventana de control del proyector (consulte "Uso de las funciones de red" en la Guía de ayuda) a través de un navegador web y active el protocolo de control que desee.

Conexión a un dispositivo HDBaseT™

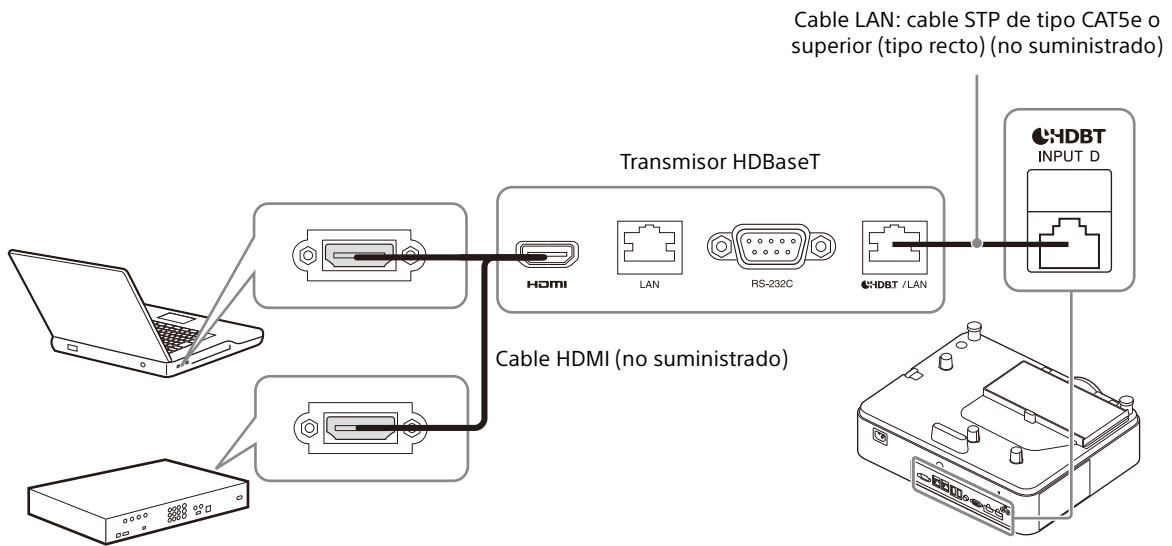
Para conectar el proyector a un ordenador, dispositivo de vídeo o equipo de red se utiliza el transmisor HDBaseT.

Notas para conectar esta unidad y el transmisor HDBaseT

- Consulte a un profesional o distribuidor de Sony para realizar el cableado. Si el cableado no es correcto, no se podrán utilizar las características de transmisión del cable, y la imagen puede interrumpirse o perder estabilidad.
- Conecte el cable directamente al transmisor HDBaseT sin pasar por un concentrador ni por un router.
- Utilice cables que cumplan las condiciones que se exponen a continuación.
 - CAT5e o superior
 - Tipo apantallado (conectores cubiertos)
 - Conexión de cable recto
 - Cable sencillo
- Al instalar los cables, utilice un probador de cables, analizador de cables o dispositivo similar para comprobar si los cables cumplen el requisito CAT5e o superior. Si hay un conector de transición entre esta unidad y el transmisor HDBaseT, inclúyalo al medir.
- Para reducir el efecto del ruido, instale y use el cable de modo que no se enrolle y quede lo más recto posible.
- Instale el cable lejos de los demás cables (sobre todo del cable de alimentación).
- Al instalar varios cables, no los una, y procure que la distancia en paralelo entre ellos sea lo menor posible.
- La distancia de cobertura del cable es de 100 m como máximo. Si supera los 100 m, la imagen puede interrumpirse o pueden producirse fallos en la comunicación LAN. No utilice el transmisor HDBaseT más allá de la distancia de cobertura máxima del cable.
- En caso de problemas o averías provocados por dispositivos de otros fabricantes, póngase en contacto con el fabricante en cuestión.

Conexión a un ordenador/dispositivo de vídeo

Conecte el terminal HDBaseT al terminal de salida HDMI en un ordenador o dispositivo de vídeo.



Para obtener información sobre otros métodos de conexión, consulte "Conexión" en la Guía de ayuda.

Encendido/apagado del proyector

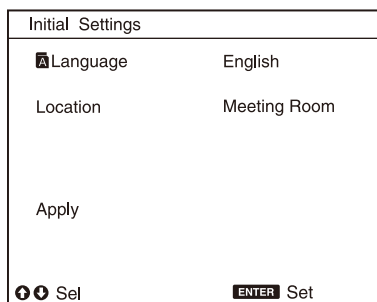
- 1 Conecte el cable de alimentación de CA a una toma de pared.
- 2 Encienda el proyector.
Pulse la tecla I/⏻ en la unidad o el mando a distancia.

Apagado de la alimentación

- 1 Pulse la tecla I/⏻ en la unidad o el mando a distancia.
El proyector empieza a cerrarse y se apaga.
Para prolongar su vida útil, apague el proyector cuando no lo utilice.
- 2 Desconecte el cable de alimentación de CA de la toma de pared.

Configuración de los ajustes iniciales

Al encender por primera vez la unidad después de su adquisición, aparecerá la pantalla de configuración inicial. Siga los pasos indicados a continuación para realizar los ajustes.



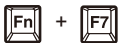
- 1 Seleccione el idioma de la pantalla.
 - ① Pulse la tecla ⬆ o ⬇ para seleccionar "Language" y, a continuación, pulse la tecla ENTER.
 - ② Pulse las teclas ⬆/⬇/⬅/➡ para seleccionar un idioma y, a continuación, pulse la tecla ENTER.

- 2 Defina la ubicación de la instalación.
 - ① Pulse la tecla ⬆ o ⬇ para seleccionar "Location" y, a continuación, pulse la tecla ENTER.
 - ② Pulse la tecla ⬆ o ⬇ para seleccionar una ubicación de instalación y, a continuación, pulse la tecla ENTER.

- 3 Guarde los ajustes.
Pulse la tecla ⬆ o ⬇ para seleccionar "Apply" y, a continuación, pulse la tecla ENTER.
Una vez completada la configuración inicial, el proyector se pone en marcha.

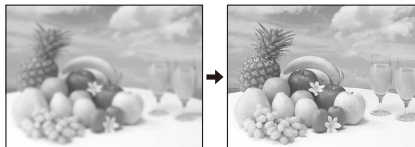
Proyección de una imagen

El tamaño de una imagen proyectada depende del objetivo o de la distancia existente entre el proyector y la pantalla. Coloque el proyector de modo que la imagen proyectada se ajuste al tamaño de la pantalla. Para obtener más información sobre las distancias de proyección y los tamaños de la imagen proyectada, consulte "Distancia de proyección" en la Guía de ayuda.

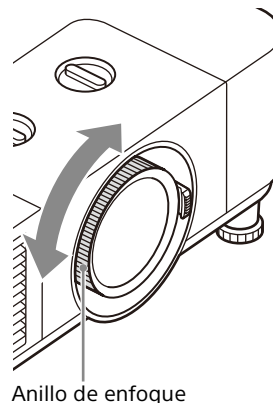
- 1 Conecte el cable de alimentación de CA a una toma de pared.
- 2 Conecte todos los dispositivos necesarios al proyector (página 90).
- 3 Encienda el proyector.
Pulse la tecla I/⏻ en la unidad o el mando a distancia.
- 4 Encienda el dispositivo conectado.
- 5 Seleccione la fuente de entrada.
Pulse la tecla INPUT del proyector o el mando a distancia para visualizar la ventana de selección de entrada. Pulse la tecla INPUT varias veces o la tecla ⬆/⬇ para seleccionar la imagen que se va a proyectar.
- 6 Cambie el destino de salida de la pantalla del ordenador por una pantalla externa.
La manera de cambiar el destino de salida variará en función del tipo de ordenador.
(Ejemplo)

- 7 Ajuste el enfoque, el tamaño y la posición de la imagen proyectada (página 94).

Ajuste de la imagen proyectada

Enfoque de la imagen (enfoque)



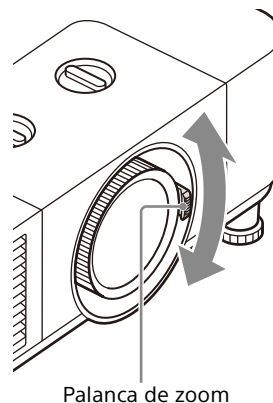
Gire el anillo de enfoque.



Ajuste del tamaño de imagen (zoom)

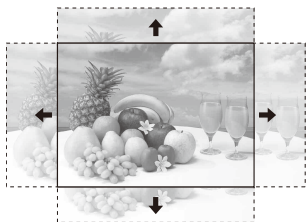


Gire la palanca de zoom.

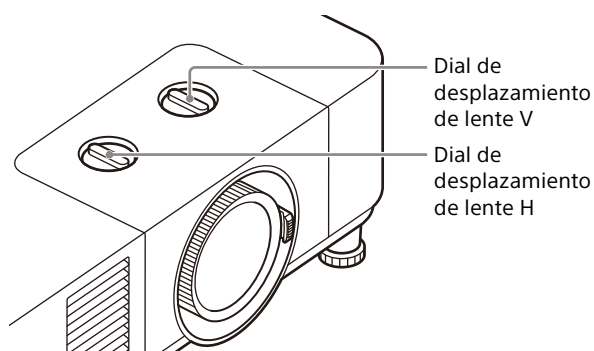


Ajuste de la posición de la imagen

Ajuste de la inclinación del proyector utilizando el desplazamiento de lente

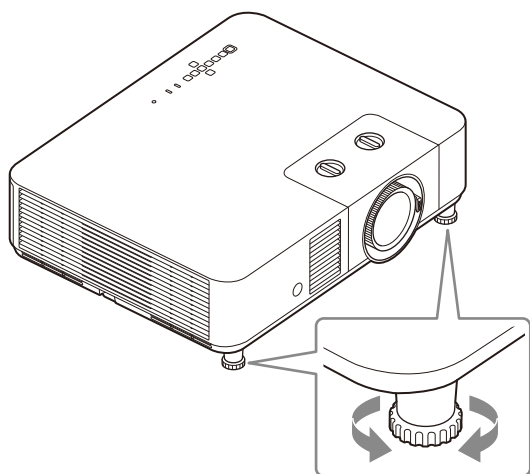


Gire el dial de desplazamiento de lente H para ajustar la lente en horizontal o gire el dial de desplazamiento de lente V para ajustar la lente en vertical.



Ajuste la inclinación del proyector con los pies delanteros (ajustables)

Si el proyector se instala sobre una superficie irregular, ajuste la posición de la imagen proyectada modificando la inclinación del proyector con las patas delanteras (ajustables).



Notas

- Tenga cuidado de no dejar caer el proyector sobre los dedos.

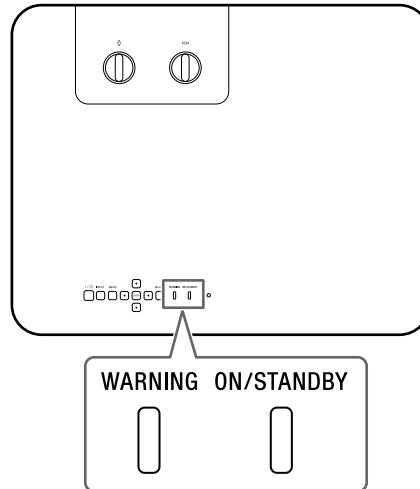
- No ejerza una presión excesiva sobre la parte superior del proyector cuando la pata anterior (ajustable) esté extendida. Puede producirse un problema de funcionamiento.

Si tiene que ajustar todavía más las imágenes proyectadas, consulte "Ajuste" en la Guía de ayuda.

Indicadores


Puede comprobar el estado del proyector o si existe algún tipo de anomalía comprobando el estado de iluminación/parpadeo del indicador ON/STANDBY y del indicador WARNING de la parte superior. Si los indicadores parpadean en rojo, solucione el problema de acuerdo con "Soluciones e indicadores de advertencia" (página 97).

Parte superior de la unidad

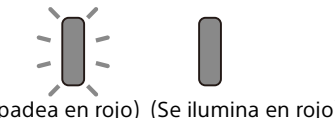




Indicación de estado

| Estado del indicador | Estado de funcionamiento | Descripción |
|--|--------------------------|---|
| <p>WARNING ON/STANDBY</p> <p>(Apagado) (Se ilumina en rojo)</p> | Espera | La alimentación se suministra al proyector y este se encuentra en el modo Espera de acuerdo con la configuración. |
| <p>WARNING ON/STANDBY</p> <p>(Apagado) (Parpadea en verde)</p> | Calentamiento | El proyector está calentándose después de encenderlo. |
| <p>WARNING ON/STANDBY</p> <p>(Apagado) (Se ilumina en verde)</p> | Encendido | El proyector está listo para la proyección. |
| <p>WARNING ON/STANDBY</p> <p>(Apagado) (Se ilumina en naranja)</p> | Otro estado de espera | El proyector está en el modo Sin entrada (Apagado luz) o el ajuste del altavoz es "Siempre encendido". |

| Estado del indicador | Estado de funcionamiento | Descripción |
|--|-------------------------------------|---|
| WARNING ON/STANDBY  (Apagado) (Parpadea en naranja) | Actualización del software en curso | El software del proyector se está actualizando. |

Soluciones e indicadores de advertencia

| Estado del indicador | Número de parpadeos | Significado/Solución |
|--|---------------------|---|
| WARNING ON/STANDBY  (Parpadea en rojo) (Se ilumina en rojo) | Dos veces | La tapa superior no se ha colocado correctamente. Compruebe la fijación de la tapa superior. Si se ha aflojado a causa de un impacto importante en el proyector, consulte con personal cualificado de Sony. |
| WARNING ON/STANDBY  (Parpadea en rojo) (Se ilumina en rojo) | Tres veces | La fuente de luz no se enciende correctamente. Desconecte el cable de alimentación de CA y asegúrese de que el indicador ON/STANDBY se apague y, a continuación, conecte el cable de alimentación de CA en la toma de corriente y encienda el proyector. |
| WARNING ON/STANDBY  (Parpadea en rojo) (Parpadea en rojo) Ambos indicadores parpadean | Dos veces | La temperatura del proyector es anómala. Realice las siguientes acciones. <ul style="list-style-type: none"> • Compruebe si el filtro de aire está obstruido y, a continuación, límpielo o vuelva a colocarlo (página 98). • Compruebe que los orificios de ventilación (entrada/salida) no estén bloqueados por la pared u otro objeto y deje suficiente espacio. • Compruebe la temperatura ambiente y utilice el proyector dentro del rango de temperatura de funcionamiento. |

Si los indicadores parpadean de otra forma diferente a la descrita anteriormente, desconecte el cable de alimentación de CA y asegúrese de que el indicador ON/STANDBY se apague y, a continuación, conecte el cable de alimentación de CA en la toma de corriente y encienda el proyector.

Si el problema persiste, consulte con personal especializado de Sony.

En caso de problemas o si aparece un mensaje de error en la pantalla, consulte la "Lista de mensajes" o "Solución de problemas" en la Guía de ayuda.

Mantenimiento

Limpeza del panel exterior/filtro de aire del proyector

Limpe periódicamente el filtro de aire y los orificios de ventilación (salida/entrada). Limpe el filtro de aire cuando aparece el mensaje que solicita la limpeza del filtro de aire. El mensaje que solicita la limpeza del filtro de aire aparece cuando se detecta un filtro de aire obstruido o cuando ha transcurrido el tiempo fijado por el "Notif. temp. filtro".

Precaución

Utilizar el proyector con el filtro de aire obstruido provocará que la temperatura interna aumente y, en consecuencia, causar un mal funcionamiento.

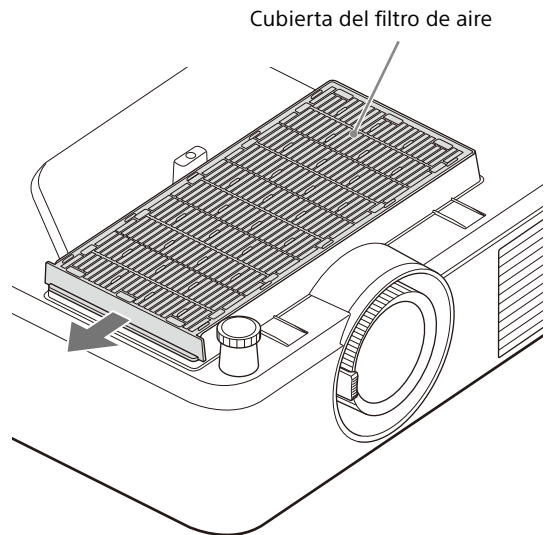
- 1 Apague el proyector y desconecte el cable de alimentación de CA de la toma de corriente.

Notas

- Si limpe el proyector sin desconectar el cable de alimentación, el ventilador podría girar al encenderlo accidentalmente y causar daños o lesiones.
- Si retira la cubierta del filtro de aire mientras la alimentación está encendida, puede tocar accidentalmente el ventilador del interior del proyector y causar lesiones.

- 2 Aspire el polvo alrededor de la cubierta del filtro de aire y de los orificios de ventilación (salida/entrada) con un aspirador.

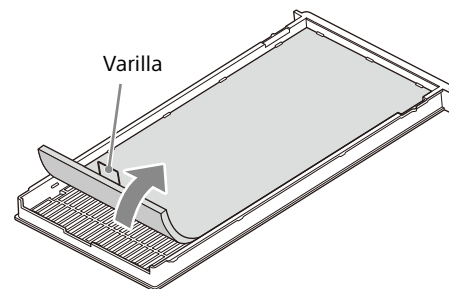
- 3 Deslice la cubierta del filtro de aire hacia un lateral para retirarla. Si queda polvo en la zona donde se ha retirado la cubierta del filtro de aire, aspirelo con un aspirador.



Notas

- No utilice un cepillo para retirar el polvo. El polvo podría caer en el interior del proyector y causar un mal funcionamiento.
- Asegúrese de colocar el filtro de aire cuando utilice el proyector. Si utiliza el proyector sin el filtro de aire, el polvo será absorbido por él y esto puede causar un mal funcionamiento.

- 4 Tire de la varilla del filtro de aire hacia arriba y extraiga el filtro de aire de la cubierta.



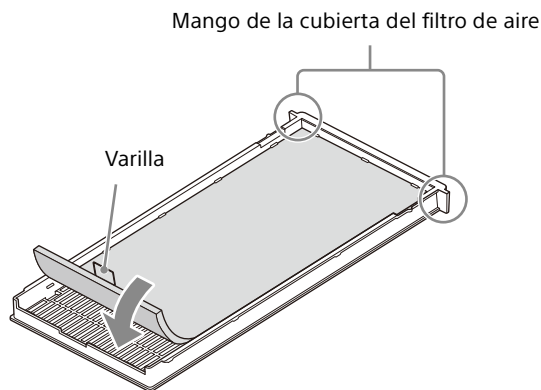
- 5 Aspire el polvo de la parte delantera (el lado sin la varilla) del filtro de aire con un aspirador.

Notas

- No aspire el polvo de la parte trasera (el lado con la varilla) del filtro de aire. Hacerlo puede provocar un atasco.
- No despliegue la superficie del filtro ni presione con fuerza la boquilla del aspirador contra ella. Hacerlo puede provocar daños en el filtro de aire.

- No frote la superficie del filtro de aire con un cepillo. Hacerlo puede empujar el polvo hacia el filtro de aire o dañar el filtro de aire.
- No utilice aire a alta presión, como un soplador de polvo. Hacerlo puede provocar la entrada de polvo en el filtro de aire, un problema debido a la adherencia de las sustancias contenidas, o daños en el filtro de aire.

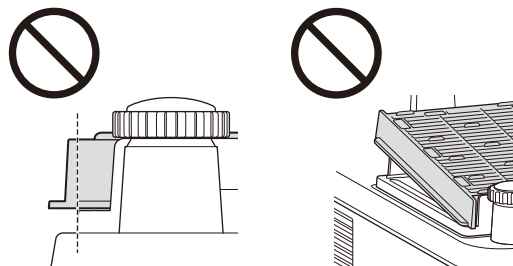
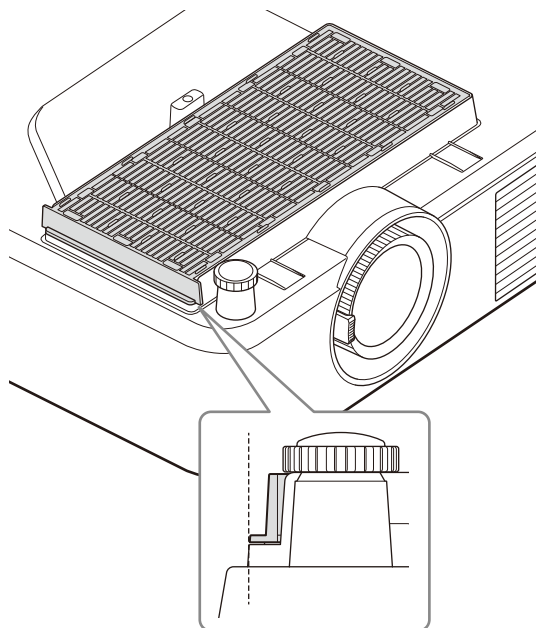
- 6** Fije el filtro de aire a la cubierta del filtro de aire de manera que la varilla sobresalga de la cubierta del filtro de aire. Fíjelo de forma que no haya ningún hueco entre el filtro de aire y la cubierta del filtro de aire.



Notas

- Cuando fije el filtro de aire a la cubierta del filtro de aire, asegúrese de que el lado de la varilla del filtro de aire esté en el lado opuesto del mango de la cubierta del filtro de aire. Asimismo, asegúrese de que la superficie con la varilla esté boca arriba.
- Fije el filtro de aire a la cubierta del filtro de aire; al hacerlo, tenga cuidado de no golpear el enganche de la cubierta del filtro de aire. Fijar el filtro de aire a la cubierta del filtro de aire de forma incorrecta puede provocar un mal funcionamiento.

- 7** Coloque la cubierta del filtro de aire en el proyector. Introdúzcala completamente para que no quede ningún hueco entre la cubierta del filtro de aire y la superficie del panel exterior del proyector.



Sustituir/desechar el filtro de aire

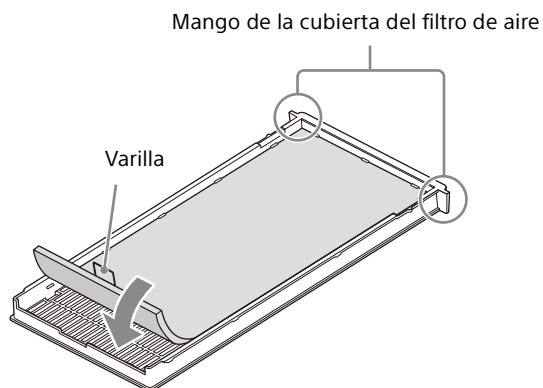
Sustituya el filtro de aire por uno nuevo en los siguientes casos.

- Cuando aparece el mensaje de limpieza del filtro de aire justo después de limpiar el filtro de aire con un aspirador.
- Cuando el indicador parpadea en rojo justo después de limpiar el filtro de aire con un aspirador.

- 1** Retire la filtro de aire según se explica en "Limpieza del panel exterior/filtro de aire del proyector" (página 98).

- 2** Fije el filtro de aire nuevo a la cubierta del filtro de aire de manera que la varilla sobresalga de la cubierta del filtro de aire.

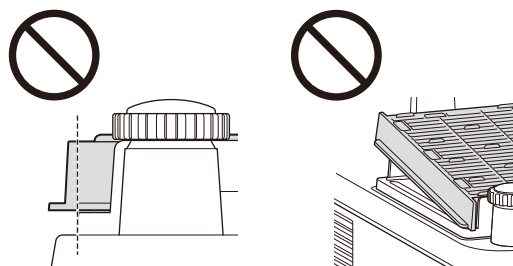
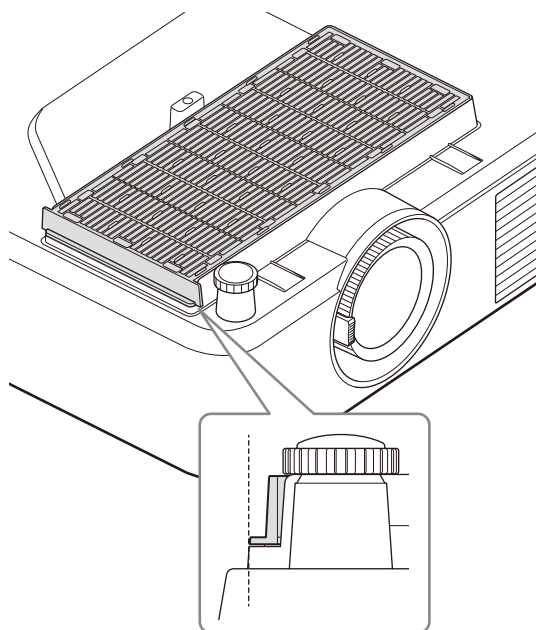
Fíjelo de forma que no haya ningún hueco entre el filtro de aire y la cubierta del filtro de aire.



Notas

- Cuando fije el filtro de aire a la cubierta del filtro de aire, asegúrese de que el lado de la varilla del filtro de aire esté en el lado opuesto del mango de la cubierta del filtro de aire. Asimismo, asegúrese de que la superficie con la varilla esté boca arriba.
- Fije el filtro de aire a la cubierta del filtro de aire; al hacerlo, tenga cuidado de no golpear el enganche de la cubierta del filtro de aire. Fijar el filtro de aire a la cubierta del filtro de aire de forma incorrecta puede provocar un mal funcionamiento.

- 3** Coloque la cubierta del filtro de aire en el proyector. Introdúzcala completamente para que no quede ningún hueco entre la cubierta del filtro de aire y la superficie del panel exterior del proyector.



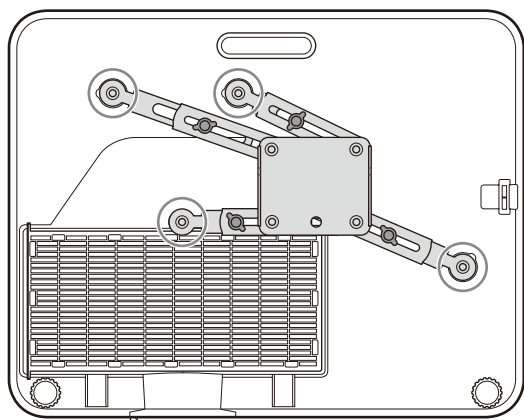
Siga las leyes y reglamentos de su país o región al desechar el filtro de aire.

Materiales

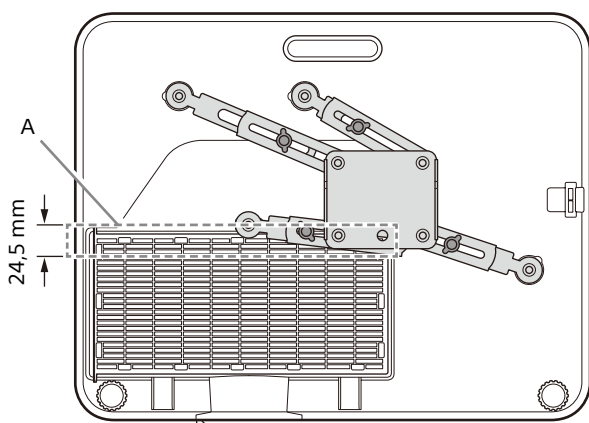
- Filtro de aire (parte blanca): PP, PET
- Almohadilla (parte negra): NBR

Notas sobre la instalación del soporte de techo

Al instalar la unidad en el soporte de techo flotante de la forma indicada en la imagen, se recomienda usar 4 tornillos para fijarlo en una posición estable teniendo en cuenta el centro de gravedad de la unidad. (Por lo menos deben usarse 3 tornillos).



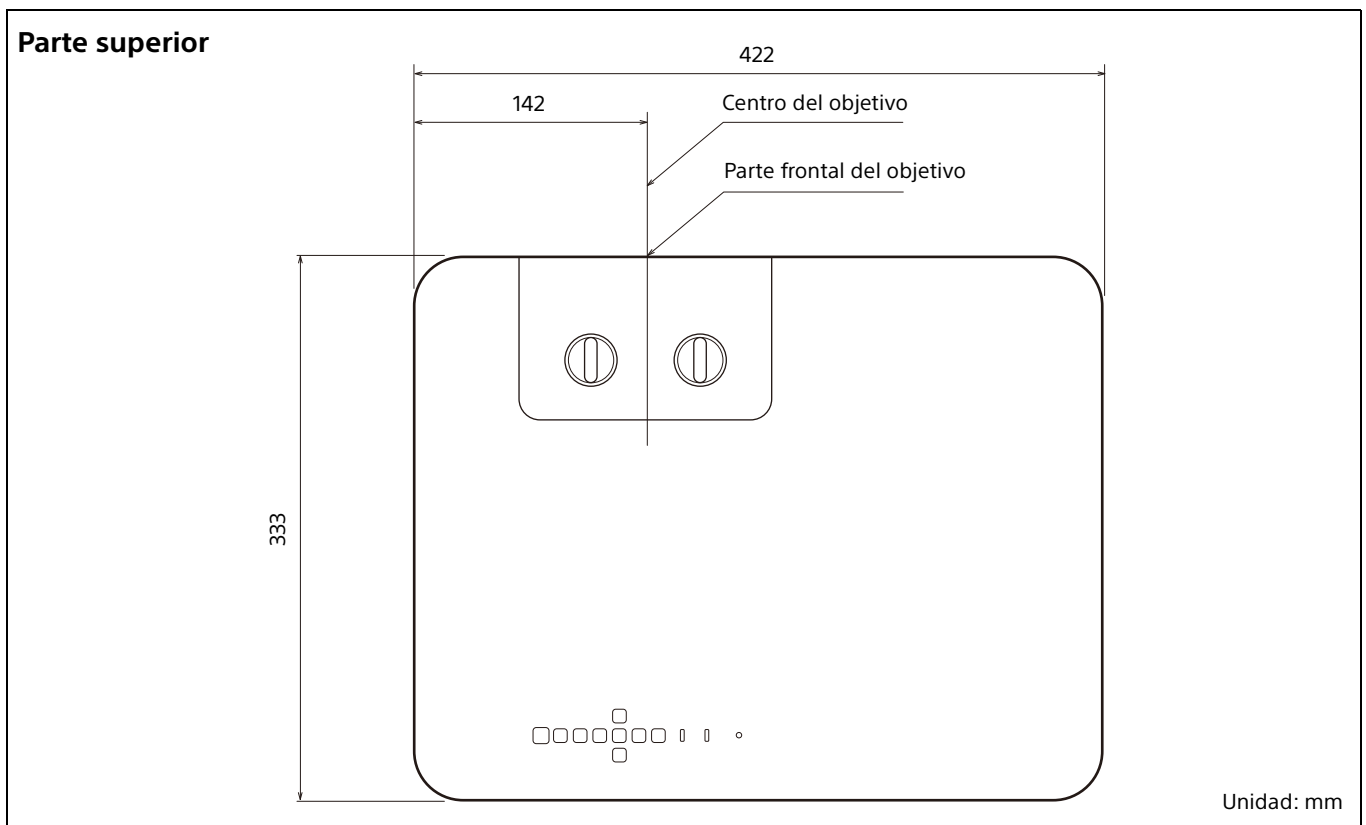
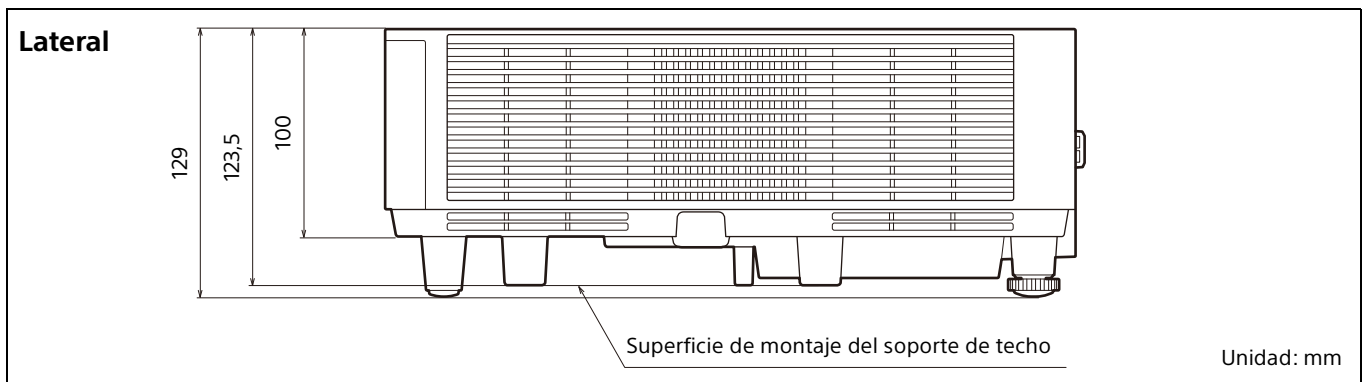
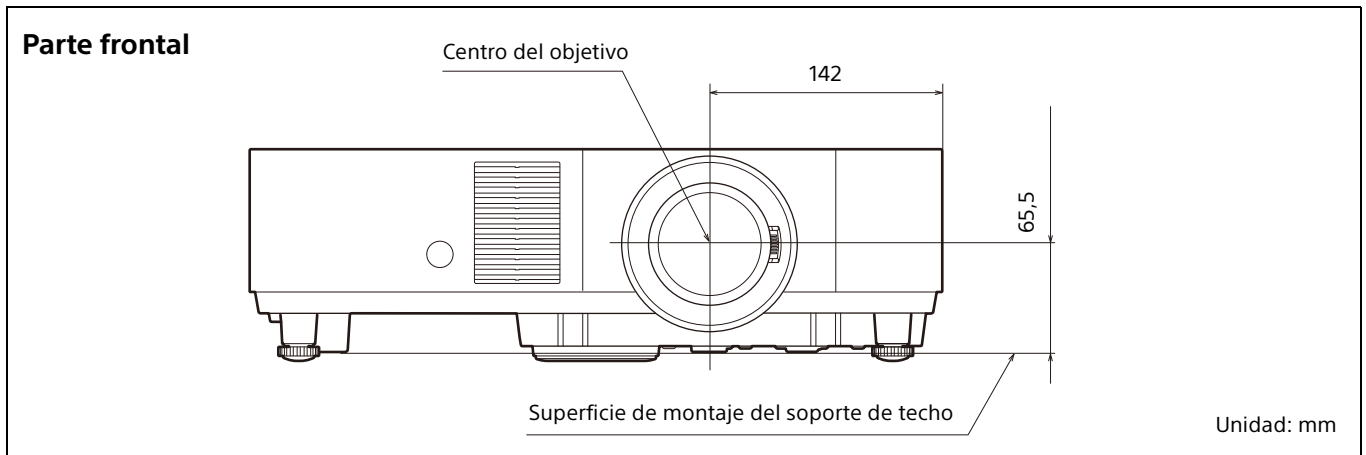
Se recomienda instalarlo de manera que el soporte de techo no se superponga a la cubierta del filtro de aire durante la instalación. Si se superponen, se recomienda instalarlo dentro del rango de A en la figura para no interferir con la entrada del filtro de aire.

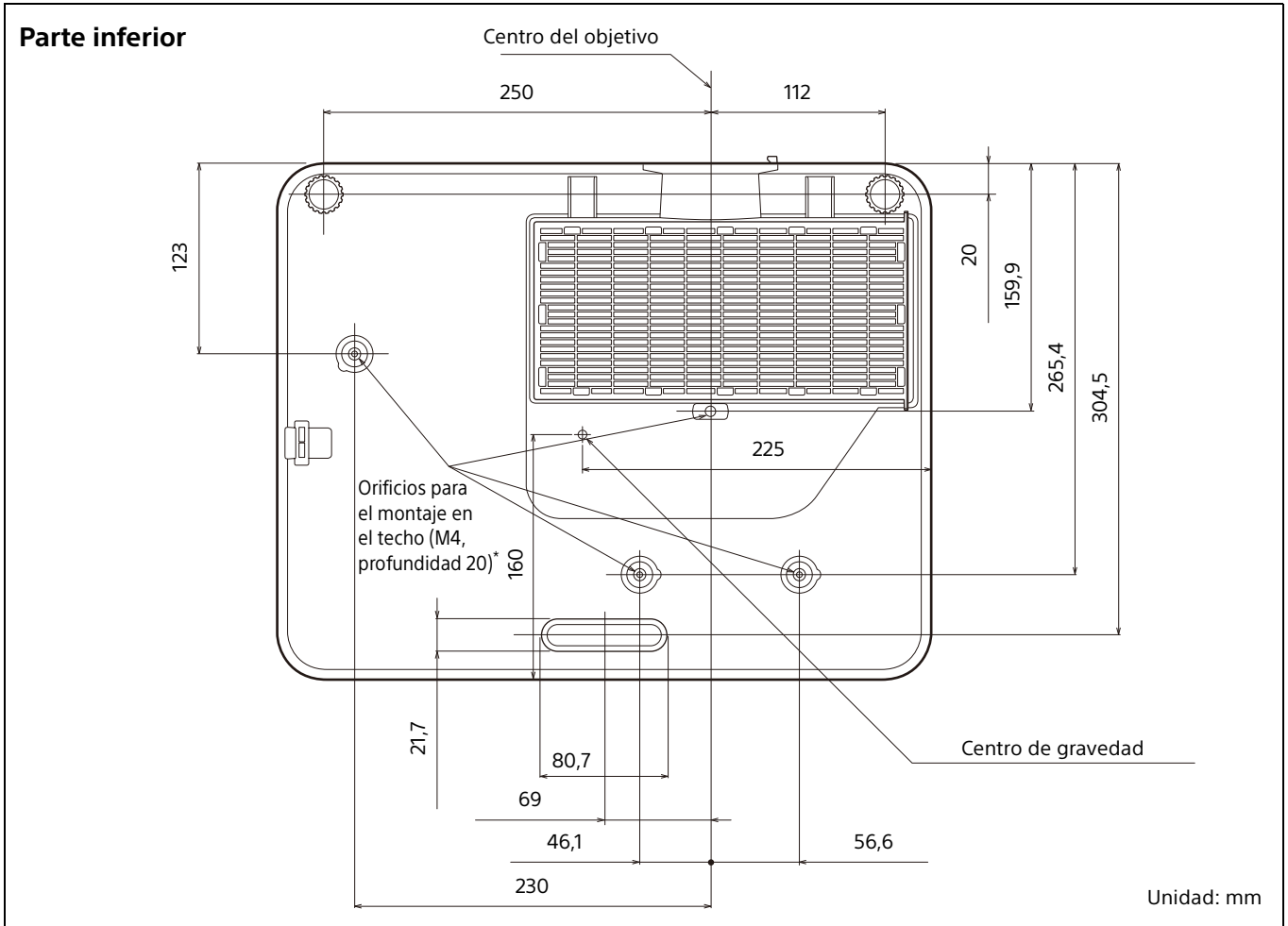


Nota

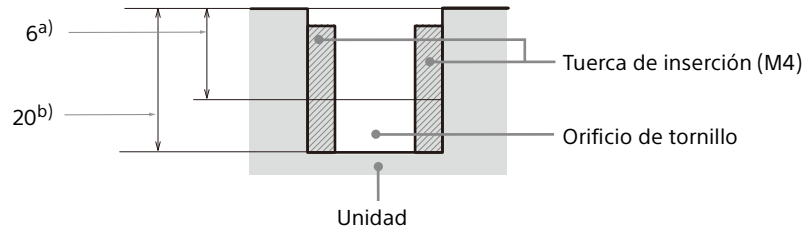
Para usar el proyector de forma segura, revíselo de forma periódica en el establecimiento de compra o en un instalador especializado.

Dimensiones





*** Especificaciones de los orificios para el montaje en el techo**



a) Longitud mínima de inserción necesaria
 b) Profundidad máxima de orificios para tornillos

Unidad: mm

- Asegúrese de usar tornillos más largos que la longitud mínima de inserción y más cortos que la profundidad máxima de los orificios para tornillos, tal y como muestra la imagen superior.
- Par de apriete recomendado: $1,1 \pm 0,1$ N·m

Zu dieser Anleitung

In dieser Installationsanleitung werden die Sicherheitsmaßnahmen zum Gebrauch dieses Geräts sowie die Installation des Geräts und die Anfangskonfiguration erläutert.

Schritt 1

Vorbereitungen Seite 113

Schritt 2

Anschließen Seite 115

Schritt 3

Projizieren..... Seite 118

Anzeigen Seite 121

Wartung..... Seite 123

Hinweise zum Installieren der Deckenhalterung Seite 126

Abmessungen Seite 127

Mitgelieferte Dokumentation



Installationsanleitung (dieses Dokument)

Erläutert die Sicherheitsmaßnahmen, die Installationsmethode und die Anfangskonfiguration dieses Geräts.



Hilfe (Bedienungsanleitung im Internet)

Erläutert detailliert die Funktionen des Geräts und seinen Gebrauch. Sie können die Hilfe auf einem Smartphone oder Computer anzeigen.

<https://rd1.sony.net/help/vpl/phz51/de/>



Bitte lesen Sie dieses Handbuch vor der Benutzung des Geräts sorgfältig durch und bewahren Sie es zum späteren Nachschlagen auf.

Verwenden Sie das Produkt ausschließlich zu den in dieser Anleitung beschriebenen Zwecken.

WARNUNG

Um die Gefahr von Bränden oder elektrischen Schlägen zu verringern, darf dieses Gerät nicht Regen oder Feuchtigkeit ausgesetzt werden. Um einen elektrischen Schlag zu vermeiden, darf das Gehäuse nicht geöffnet werden. Überlassen Sie Wartungsarbeiten stets nur qualifiziertem Fachpersonal.

WARNUNG

Dieses Gerät muss geerdet werden.

VORSICHT

- Explosionsgefahr bei Verwendung falscher Batterien. Batterien nur durch den vom Hersteller empfohlenen oder einen gleichwertigen Typ ersetzen.
- Beachten Sie beim der Entsorgung des Akkus oder des Geräts die örtlichen Vorschriften. Entsorgen Sie den Akku oder das Gerät nicht durch Verbrennen. Erhitzen Sie den Akku nicht, und beschädigen Sie ihn nicht. Andernfalls besteht Explosions- und Brandgefahr. Setzen Sie den Akku keinem extrem niedrigen Luftdruck aus, der zu einer Explosion oder dem Austreten brennbarer Flüssigkeiten oder Gase führen könnte.
- Setzen Sie den Akku keinen hohen Temperaturen aus wie etwa in direkter Sonneneinstrahlung oder in der Nähe von Wärmequellen. Er kann sich entzünden, explodieren oder einen Brand verursachen. Halten Sie den Akku fern von Wasser und Salzwasser. Andernfalls besteht Stromschlaggefahr.

WARNUNG

Beim Einbau des Geräts ist daher im Festkabel ein leicht zugänglicher Unterbrecher einzufügen, oder der Netzstecker muss mit einer in der Nähe des Geräts befindlichen, leicht zugänglichen Wandsteckdose verbunden werden. Wenn während des Betriebs eine Funktionsstörung auftritt, ist der Unterbrecher zu betätigen bzw. der Netzstecker abzuziehen, damit die Stromversorgung zum Gerät unterbrochen wird.

VORSICHT

Aus Sicherheitsgründen nicht mit einem Peripheriegerät-Anschluss verbinden, der zu starke Spannung für die nachstehende Buchse haben könnte:

- LAN

WARNUNG

1. Verwenden Sie ein geprüftes Netzkabel (3-adriges Stromkabel)/einen geprüften Geräteanschluss/einen geprüften Stecker mit Schutzkontakten entsprechend den Sicherheitsvorschriften, die im betreffenden Land/der betreffenden Region gelten.
2. Verwenden Sie ein Netzkabel (3-adriges Stromkabel)/einen Geräteanschluss/einen Stecker mit den geeigneten Anschlusswerten (Volt, Ampere).

Wenn Sie Fragen zur Verwendung von Netzkabel/ Geräteanschluss/Stecker haben, wenden Sie sich bitte an qualifiziertes Kundendienstpersonal.

WICHTIG

Das Namensschild befindet sich an der folgenden Stelle des Gerätes:

- Unterseite

Alle zum Verbinden der Ausrüstung mit Peripheriegeräten verwendeten Kabel müssen geschirmt sein, um die EMV-Vorschrift(en) zu erfüllen und unerwünschtes Verhalten aufgrund von Störstrahlungen zu verhindern. Werden Kabel mitgeliefert, sind diese stets für diesen Zweck zu verwenden.

WARNUNG

Der Betrieb dieses Geräts in Wohnbereichen kann Funkstörungen verursachen.

Für Kunden in Europa

Dieser Apparat darf nicht im Wohnbereich verwendet werden.

WARNUNG

Keine Batterien verschlucken! Verätzungsgefahr!

- Das folgende, zum Produkt mitgelieferte Zubehör enthält eine Knopfzelle. Wird diese verschluckt, kann dies innerhalb von nur 2 Stunden schwere innere Verätzungen und den Tod zur Folge haben.
- Fernbedienung
- Halten Sie neue und gebrauchte Batterien von Kindern fern.

- Falls sich das Batteriefach nicht sicher schließen lässt, verwenden Sie das Produkt nicht weiter, und halten Sie es von Kindern fern.
- Falls die Gefahr besteht, dass Batterien verschluckt wurden oder anderweitig in den Körper gelangt sein könnten, wenden Sie sich sofort an einen Arzt.

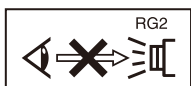


Das Symbol ist dafür vorgesehen, den Benutzer auf wichtige Betriebs- und Wartungshinweise in der Dokumentation zur Anwendung aufmerksam zu machen.



**IEC 60825-1:2014
LASERPRODUKT DER KLASSE 1**

- Dieses Produkt entspricht EN60825-1:2014+A11:2021.
- Dieses Produkt entspricht EN50689:2021.
- Dieses Produkt ist auf das Projizieren von Bildern auf eine Wand oder eine andere Projektionsfläche ausgelegt.



Schauen Sie wie bei jeder hellen Lichtquelle nicht in den Strahl, siehe RG2 IEC 62471-5:2015.

WARNUNG

Schauen Sie nicht in das Objektiv, während es verwendet wird.

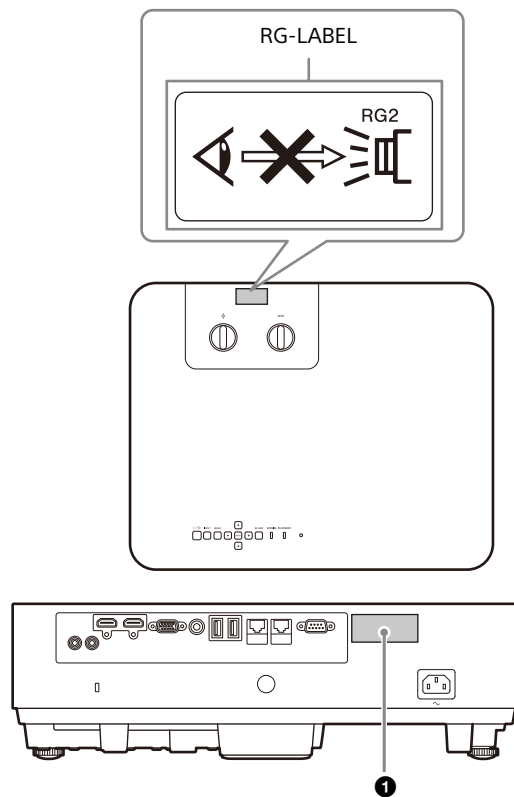
Vorsicht

Bei Betätigung von Bedien- und Einstellteilen oder Ausführung von Bedienvorgängen, die nicht ausdrücklich in dieser Bedienungsanleitung aufgeführt sind, droht u.U. die Einwirkung gefährlicher Laserstrahlung.

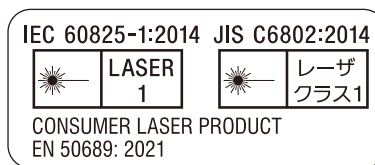
Vorsicht

Der Einsatz von optischen Hilfen bei Benutzung dieses Produktes verstärkt die Gefahr von Augenschäden.

Position der Aufkleber



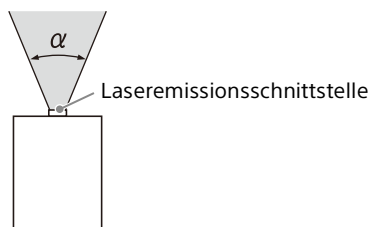
1 AUFKLEBER MIT DEM HINWEIS ZUR KLASSE 1



Technische Daten der Lichtquelle

5,5-W-Laserdioden
× 24 (VPL-PHZ61)
× 18 (VPL-PHZ51)
Wellenlänge: 449 - 461 nm

Ablenkungswinkel des Strahls vom Objektiv dieses Geräts



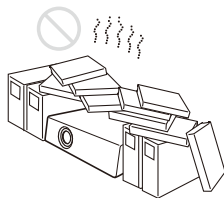
| Maximaler Zoom: α | Minimaler Zoom: α |
|--------------------------|--------------------------|
| 67.6° | 45° |

Vorsichtsmaßnahmen

Info zur Sicherheit

- Vergewissern Sie sich, dass die Betriebsspannung Ihres Gerätes mit der Spannung Ihrer örtlichen Stromversorgung übereinstimmt. Falls eine Spannungsanpassung erforderlich ist, konsultieren Sie qualifiziertes Sony-Personal.
- Sollten Flüssigkeiten oder Fremdkörper in das Gehäuse gelangen, ziehen Sie das Netzkabel ab, und lassen Sie das Gerät von qualifiziertem Sony-Personal überprüfen, bevor Sie es wieder benutzen.
- Soll das Gerät einige Tage lang nicht benutzt werden, trennen Sie es von der Netzsteckdose.
- Ziehen Sie zum Trennen des Kabels am Stecker. Niemals am Kabel selbst ziehen.
- Verwenden Sie niemals ein beschädigtes Netzkabel. Ein beschädigtes Netzkabel kann zu einem Kurzschluss und infolgedessen zu einem Brand oder elektrischen Schlag führen.
- Die Netzsteckdose sollte sich in der Nähe des Gerätes befinden und leicht zugänglich sein.
- Das Gerät ist auch im ausgeschalteten Zustand nicht vollständig vom Stromnetz getrennt, solange der Netzstecker noch an der Netzsteckdose angeschlossen ist.
- Schauen Sie nicht in das Objektiv, während es verwendet wird.
- Wenn Sie den Projektor einschalten, achten Sie darauf, dass niemand auf das Projektionsobjektiv blickt.
- Lassen Sie Kinder das Gerät nicht allein betätigen.
- Halten Sie Ihre Hände oder Gegenstände von den Lüftungsöffnungen fern – die austretende Luft ist heiß.
- Achten Sie beim Einstellen der Höhe des Geräts darauf, dass Sie sich nicht die Finger an den Füßen (einstellbar) einklemmen. Vermeiden Sie festes Drücken auf die Oberseite des Gerätes bei ausgefahrenem Einstellfuß.
- Vermeiden Sie die Benutzung eines Verlängerungskabels mit niedriger Spannungsgrenze, weil es einen Kurzschluss und Sachschäden verursachen kann.
- Klemmen Sie sich nicht die Finger zwischen dem Projektor und der Bodenfläche, wenn Sie den auf den Boden gestellten Projektor bewegen.
- Achten Sie darauf, dass Ihre Finger nicht vom Lüfter erfasst werden.

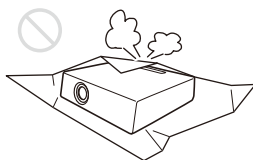
- Installieren Sie den Projektor nicht in der Nähe von Wärmequellen, wie z.B. Heizkörpern oder Warmluftauslässen, oder an Orten, die direktem Sonnenlicht, starkem Staubniederschlag oder Feuchtigkeit, Vibrationen oder Erschütterungen ausgesetzt sind.
- Wenn ein Benutzer das Gerät auseinandernimmt, repariert oder verändert, kann dies schwerwiegende Probleme für die Sicherheit des Benutzers verursachen.
- Wenn der Projektor eine Fehlfunktion aufweist oder beschädigt ist, wenden Sie sich an qualifiziertes Sony-Personal.
- Wenn die Lüftungsöffnungen blockiert sind, staut sich im Geräteinneren die Wärme und es kann zu einem Brand oder Schäden am Gerät kommen. Befolgen Sie die unten aufgeführten Punkte, um eine angemessene Luftzirkulation zu gewährleisten und einen Wärmestau im Geräteinneren zu vermeiden.
- Stellen Sie das Gerät in einem ausreichenden Abstand von Wänden oder Gegenständen auf (seite 109).



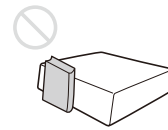
- Blockieren Sie die Lüftungsöffnungen (Auslass/ Einlass) nicht durch irgendwelche Gegenstände.



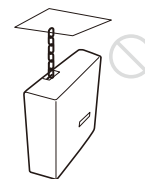
- Platzieren Sie das Gerät nicht auf Oberflächen wie dem Originalverpackungsmaterial, einem weichen Tuch, Papier, Teppichen oder Papierresten. Diese Materialien können durch die Lüftungsöffnungen angesaugt werden.



- Stellen Sie keinen Gegenstand, der das Licht während der Projektion blockiert, vor das Objektiv. Andernfalls besteht die Gefahr, dass der Gegenstand durch die Hitze vom Licht beschädigt wird. Verwenden Sie zum Ausschalten des Bilds die Ausblendfunktion.



- Nutzen Sie den Sicherheitsriegel nicht, um den Diebstahl des Geräts beim Transport oder der Montage des Geräts zu vermeiden. Wenn Sie das Gerät am Sicherheitsriegel aufheben oder es an diesem Riegel aufhängen, kann es herunterfallen und beschädigt werden und es kann zu Personenschäden kommen.



Für Händler

- Wenn der Projektor an der Decke montiert wird, muss zur Installation eine Sony-Halterung oder eine gleichwertige, empfohlene Vorrichtung verwendet werden.
- Sorgen Sie bei Deckenmontage für eine einwandfreie Sicherung der Gehäuseabdeckung.

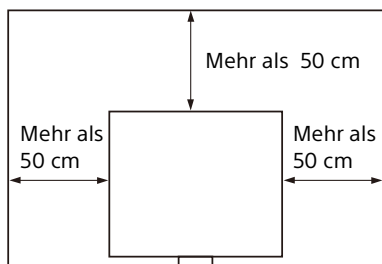
Sicherheitshinweise zur Montage des Geräts an der Decke

- Montieren Sie den Projektor auf keinen Fall selbst an der Decke und hängen Sie ihn nicht alleine um. Wenden Sie sich dazu unbedingt an das Geschäft, in dem Sie den Projektor gekauft haben, oder an einen Fachmonteur.
- Verwenden Sie bei der Montage des Geräts an der Decke unbedingt einen Sicherungsdraht o. Ä., damit das Gerät nicht herunterfallen kann. Wenden Sie sich für die Montage unbedingt an das Geschäft, in dem Sie den Projektor gekauft haben, oder an einen Fachmonteur.
- Zur sicheren Verwendung des Projektors fragen Sie in dem Geschäft, in dem Sie ihn gekauft haben, oder bei einem geschulten Monteur nach regelmäßigen Inspektionen.

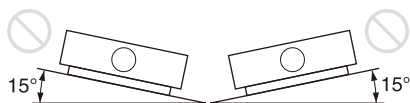
Info zur Installation

- Halten Sie bei der Installation die Abstände zwischen Wänden usw. und dem Gerät gemäß der Abbildung ein.

Draufsicht



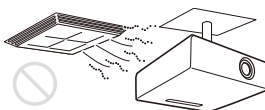
- Verwenden Sie das Gerät möglichst nicht mit einer horizontalen Neigung um mehr als 15 Grad.



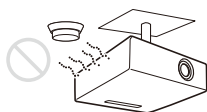
- Vermeiden Sie die Verwendung des Geräts an einem Ort, an dem die Temperatur oder Luftfeuchtigkeit sehr hoch sind oder die Temperatur sehr niedrig ist.



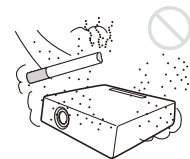
- Vermeiden Sie die Aufstellung des Geräts an einem Ort, an dem es kühler oder warmer Luft von einer Klimaanlage ausgesetzt ist. Die Aufstellung an solch einem Ort kann aufgrund der Kondensation von Feuchtigkeit oder einem Temperaturanstieg zu Fehlfunktionen des Geräts führen.



- Vermeiden Sie die Aufstellung des Geräts in der Nähe eines Wärme- oder Rauchsensoren. Die Aufstellung an solch einem Ort kann zu Fehlfunktionen des Sensors führen.



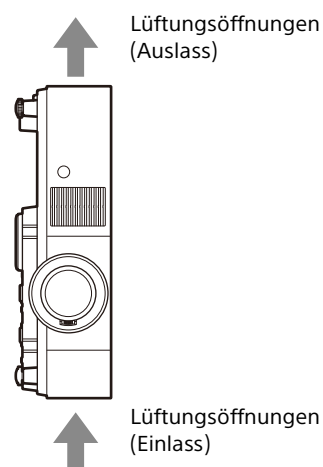
- Vermeiden Sie die Installation des Geräts in sehr staubiger oder extrem rauchiger Umgebung. Anderenfalls setzt sich der Luftfilter zu, was zu einer Funktionsstörung oder Beschädigung des Geräts führen kann.



- Wenn Sie den Projektor in Höhenlagen über 1.000 m benutzen, legen Sie „Höhenlagenmodus“ im Menü „Installation“ entsprechend fest. Anderenfalls kann dies negative Folgen haben, wie z. B. die Verschlechterung der Zuverlässigkeit bestimmter Komponenten.
- Installieren Sie das Gerät möglichst nicht in einem Raum, in dem Desinfektionsmittel mit hypochloriger Säure und Chlordioxid eingesetzt werden. Versprühen Sie in der Nähe des Geräts auch keine Desinfektionsmittel. Anderenfalls kann sich das Gerät verfärben, das Material beschädigt werden und der Luftfilter leicht verstopfen oder es kommt aufgrund von Korrosion zu Fehlfunktionen.

Vorsichtsmaßnahmen für die Installation im Hochformat

Wenn Sie den Projektor im Hochformat installieren, stellen Sie den Projektor bitte so auf, dass die **Auslass-Lüftungsöffnungen** wie abgebildet nach oben zeigen.



Info zum Reinigen von Objektiv und Gehäuse

- Achten Sie darauf, das Netzkabel von der Netzsteckdose zu lösen, bevor Sie das Gerät reinigen.
- Wenn Sie das Gehäuse mit einem schmutzigen Tuch abwischen, kann das Gehäuse verkratzt werden.
- Wenn das Gerät flüchtigen Stoffen, wie z. B. Insektiziden, ausgesetzt ist, oder wenn das Gerät über längere Zeit in Kontakt mit einem Gummi- oder Vinylharzprodukt kommt, kann das Gerät beschädigt werden oder die Beschichtung kann sich lösen.
- Berühren Sie das Objektiv nicht mit bloßen Händen.
- Hinweise zur Reinigung der Objektivoberfläche: Wischen Sie das Objektiv vorsichtig mit einem weichen Tuch ab, wie z. B. mit einem Glasreinigungstuch. Hartnäckige Flecken können mit einem weichen Tuch entfernt werden, das leicht mit Wasser befeuchtet wurde. Verwenden Sie niemals Lösungsmittel wie Alkohol, Benzin oder Verdünner und verwenden Sie keine sauren, alkalischen oder aggressiven Reinigungsmittel oder chemische Reinigungstücher.
- Hinweise zur Reinigung des Gehäuses: Reinigen Sie das Gehäuse vorsichtig mit einem weichen Tuch. Hartnäckige Flecken können mit einem weichen Tuch entfernt werden, das leicht mit einer milden Reinigungslösung befeuchtet und ausgewrungen wurde. Wischen Sie das Gehäuse danach mit einem weichen, trockenen Tuch ab. Reinigen Sie das Gehäuse nicht mit Alkohol, Benzin, Verdünner oder Desinfektionsmitteln.

Info zur Beleuchtung

Um eine optimale Bildqualität zu erhalten, darf die Vorderseite der Leinwand keiner direkten Beleuchtung oder dem Sonnenlicht ausgesetzt sein.

Hinweis zur Wärmeabstrahlung

Die Temperatur des Projektorgehäuses kann während oder unmittelbar nach dem Gebrauch ansteigen. Dies ist allerdings keine Fehlfunktion.

Hinweise zur Leinwand

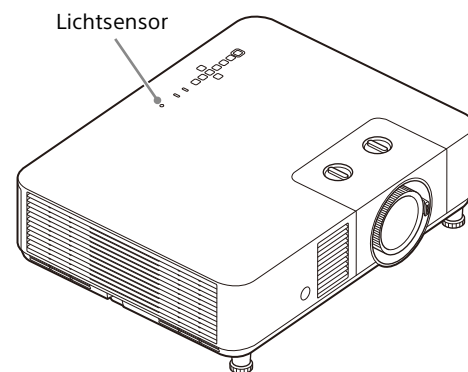
Wenn Sie eine Leinwand mit rauer Oberfläche verwenden, können je nach dem Abstand zwischen der Leinwand und dem Gerät oder der Zoomvergrößerung manchmal Streifenmuster auf der Leinwand erscheinen. Dies ist keine Funktionsstörung des Gerätes.

Hinweise zum Lüfter

Da der Projektor im Inneren mit einem Lüfter ausgestattet ist, der einen Anstieg der internen Temperatur verhindert, kann es zu einer gewissen Geräusentwicklung kommen. Dies ist das normale Ergebnis des Herstellungsprozesses und stellt keine Fehlfunktion dar. Sie sollten sich aber an qualifiziertes Sony-Personal wenden, wenn es zu ungewöhnlichen Geräuschen kommt.

Der Lichtsensor

Dieses Gerät ist mit einer Funktion ausgestattet, die über den Lichtsensor die Umgebungshelligkeit erkennt und die Bildqualität automatisch entsprechend korrigiert.



Decken Sie den Lichtsensor nicht ab, wenn Sie die automatische Bildqualitätskorrektur je nach Umgebungshelligkeit nutzen wollen.

Hinweis zur Inspektion von zur Lichtquelle gehörenden Teilen

Da das Gerät mit einem Laser arbeitet, sind bei der Wartung oder Inspektion von zur Lichtquelle gehörenden Teilen besondere Vorsicht und eine sichere Umgebung erforderlich. Wenden Sie sich dazu unbedingt an qualifizierte Sony-Fachleute.

Hinweis zur Entsorgung gebrauchter Produkte

Entsorgen Sie die gebrauchten Produkte nicht über den allgemeinen Hausmüll. Entsorgen Sie gebrauchte Produkte korrekt, um Schäden für die Umwelt oder Gesundheit von Ihnen selbst oder anderen zu vermeiden. Befolgen Sie Ihre lokalen Entsorgungsrichtlinien.

Info zum LCD-Projektor

Der LCD-Projektor wurde unter Einsatz von Präzisionstechnologie hergestellt. Es kann jedoch sein, dass im Projektionsbild des LCD-Projektors ständig winzige schwarze und/oder helle Punkte (rote, blaue oder grüne) enthalten sind. Dies ist ein normales Ergebnis des Herstellungsprozesses und ist kein Anzeichen für eine Funktionsstörung. Wenn Sie mehrere LCD-Projektoren für die Projizierung auf einer Leinwand verwenden, kann außerdem selbst bei identischen Modellen die Farbwiedergabe bei den verschiedenen Projektoren variieren, da für jeden Projektor eigene Einstellungen der Farbbalance vorgenommen werden können.

Hinweis zur Kondensation

Wenn sich die Temperatur in dem Raum, in dem der Projektor aufgestellt ist, schnell ändert oder wenn der Projektor plötzlich von einem kalten an einen warmen Ort gebracht wird, kann es im Inneren des Projektors zu einer Kondensation kommen. Da die Kondensation zu einer Fehlfunktion führen kann, sollten Sie bei den Temperatureinstellungen einer Klimaanlage vorsichtig sein. Lassen Sie den Projektor vor der Verwendung ungefähr zwei Stunden eingeschaltet, wenn es zu einer Kondensation gekommen ist.

Hinweise zur Sicherheit

- SONY KANN KEINE HAFTUNG FÜR SCHÄDEN JEDER ART DURCH UNTERLASSENE GEEIGNETE SICHERHEITSMASSNAHMEN AN ÜBERTRAGUNGSGERÄTEN, DURCH UNVERMEIDBARE DATENPREISGABE AUFGRUND DER ÜBERTRAGUNGSSPEZIFIKATIONEN ODER

DURCH SICHERHEITSPROBLEME JEDLICHER ART ÜBERNEHMEN.

- Je nach Betriebsumgebung können unbefugte Dritte im Netzwerk unter Umständen auf dieses Gerät zugreifen. Achten Sie beim Verbinden des Geräts mit dem Netzwerk darauf, dass das Netzwerk gut abgesichert ist.
- Vom Sicherheitsstandpunkt sollten Sie unbedingt über einen Webbrowser auf das Steuerfenster zugreifen und die werkseitig eingestellten Werte für die Zugriffseinschränkung ändern, wenn das Gerät mit dem Netzwerk verbunden ist. Außerdem wird empfohlen, ein Passwort mit einer ausreichend langen, für andere schwer zu erratenden Zeichenkette zu setzen und sicher aufzubewahren.
- Rufen Sie keine andere Website im Webbrowser auf, während Sie Einstellungen vornehmen oder nachdem Sie Einstellungen vorgenommen haben. Da der Anmeldestatus beim Webbrowser gespeichert bleibt, schließen Sie den Webbrowser, wenn Sie die Einstellungen abgeschlossen haben, um zu verhindern, dass unautorisierte Dritte das Gerät nutzen oder schädliche Programme ausgeführt werden.
- Schließen Sie dieses Produkt beim Verbinden mit einem Netzwerk über ein System an, das eine Schutzfunktion bietet, wie etwa ein Router oder eine Firewall. Andernfalls können Sicherheitsprobleme auftreten.

Dieses Produkt nicht in der Nähe von medizinischen Geräten aufstellen

Dieses Produkt (einschließlich der Zubehörteile) enthält einen oder mehrere Magnete, die Herzschrittmacher, programmierbare Shunt-Ventile für die Behandlung von Hydrozephalus oder andere medizinische Geräte beeinträchtigen können. Stellen Sie dieses Produkt nicht in der Nähe von Personen auf, die solche medizinischen Geräte verwenden. Konsultieren Sie Ihren Arzt vor der Benutzung dieses Produkts, falls Sie ein solches medizinisches Gerät verwenden.

Hinweise

- Bestätigen Sie vor dem Gebrauch immer, dass das Gerät richtig arbeitet. SONY KANN KEINE HAFTUNG FÜR SCHÄDEN JEDER ART, EINSCHLIESSLICH ABER NICHT BEGRENZT AUF KOMPENSATION ODER ERSTATTUNG, AUFGRUND VON VERLUST VON AKTUELLEN ODER ERWARTETEN PROFITEN DURCH FEHLFUNKTION DIESES GERÄTS ODER AUS JEGlichem ANDEREN GRUND, ENTWEDER WÄHREND DER GARANTIEFRIST ODER NACH ABLAUF DER GARANTIEFRIST, ÜBERNEHMEN.
- SONY KANN KEINE HAFTUNG FÜR ANSPRÜCHE JEDER ART VON DEN BENUTZERN DIESES GERÄTS ODER VON DRITTER SEITE ÜBERNEHMEN.
- SONY KANN KEINE HAFTUNG FÜR DIE BEENDIGUNG ODER EINSTELLUNG VON DIENSTLEISTUNGEN BEZÜGLICH DIESES GERÄTS GLEICH AUS WELCHEM GRUND ÜBERNEHMEN.

Lizenzhinweis

Schlagen Sie bitte unter „Hinweis zur Software“ in der Hilfe nach und lesen Sie den Inhalt der Lizenz.

Schritt 1

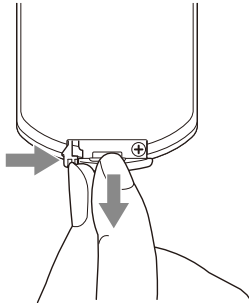
Vorbereitungen

Überprüfen des mitgelieferten Zubehörs

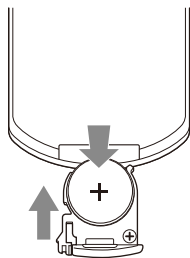
- Fernbedienung (RM-PJ8) (1)
- Lithiumbatterie (CR2025) (1)
Die Batterie ist bereits eingelegt. Bevor Sie die Fernbedienung benutzen, entfernen Sie die Isolierfolie.
- Netzkabel (1)
- Lichtschutzes (1)
- Installationsanleitung (diese Anleitung) (1)

Einlegen der Batterie

- 1 Ziehen Sie das Lithiumbatteriefach heraus. Entriegeln Sie die Sperre und ziehen Sie das Batteriefach auf sich zu.



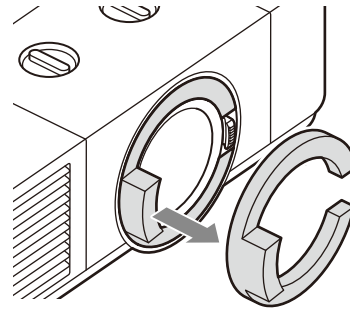
- 2 Legen Sie eine Lithiumbatterie ein. Die Lithiumbatterie muss mit der Plus-Seite nach obenweisend in das Fach eingelegt werden.



- 3 Schließen Sie das Lithiumbatteriefach.

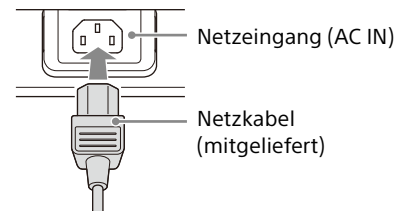
Entfernen des Schutzpolsters der Linse

Entfernen Sie unbedingt das Schutzpolster der Linse, bevor Sie das Gerät in Betrieb nehmen. Wenn Sie den Projektor transportieren, stellen Sie die Linsenverschiebung auf die Mitte ein und bringen Sie das Schutzpolster der Linse an.



Anschließen des Netzkabels

Schließen Sie das Netzkabel an die Netzeingangsbuchse AC IN an.

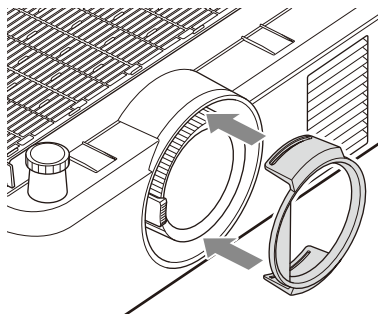


Anbringen des Lichtschutzes

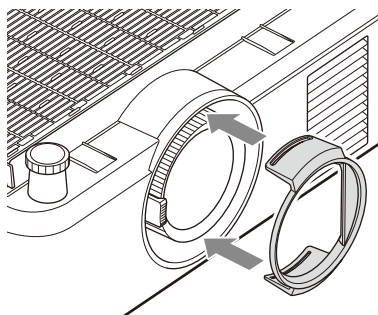
Bei erheblicher H-Objektivverschiebung kann schwaches Licht außerhalb des effektiven Bereichs der Projektionsfläche zu sehen sein. Wenn dies stört, bringen Sie den Lichtschutz an.

Schalten Sie den Projektor nach dem Einstellen von Projektionsposition, Zoom und Fokus aus und bringen Sie den Lichtschutz am Objektiv des Projektors an.

Bei schwachem Licht rechts neben der Projektionsfläche



Bei schwachem Licht links neben der Projektionsfläche



Hinweis

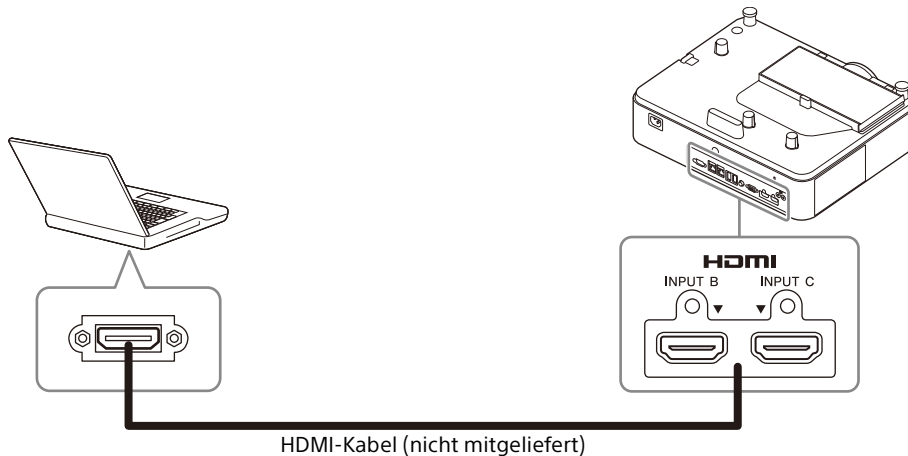
Bringen Sie den Lichtschutz nicht an, wenn außerhalb des effektiven Bereichs der Projektionsfläche kein schwaches Licht zu sehen ist. (Wenn der Lichtschutz in diesem Fall angebracht wird, werden unter Umständen die Bildränder abgeschnitten oder sind dunkel.)

Hinweise

- Schalten Sie alle Geräte aus, bevor Sie irgendwelche Anschlüsse vornehmen.
- Verwenden Sie für jede Verbindung die korrekten Kabel.
- Stecken Sie die Kabelstecker fest hinein. Lose Verbindungen können die Bildqualität beeinträchtigen oder zu einer Fehlfunktion führen. Ziehen Sie beim Herausziehen eines Kabels immer am Stecker, nicht am Kabel selbst.
- Weitere Informationen dazu finden Sie auch in der Bedienungsanleitung zum anzuschließenden Gerät.

Anschließen an einen Computer

Verbinden Sie den Anschluss INPUT B oder INPUT C mit dem HDMI-Ausgang am Computer.



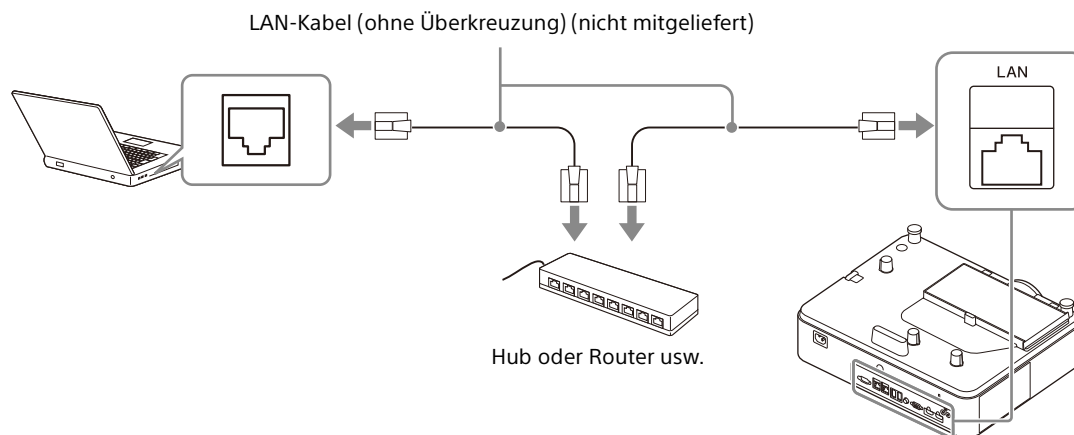
Hinweise

- Verwenden Sie HDMI-kompatible Geräte mit HDMI-Logo.
- Verwenden Sie ein Premium-High-Speed-HDMI-Kabel, auf dem das Logo für den Kabeltyp angegeben ist. Bei Verwendung eines anderen als eines Premium-High-Speed-Kabels werden 4K-Bilder möglicherweise nicht einwandfrei angezeigt.
- Der HDMI-Anschluss dieses Projektors ist nicht mit dem DSD-Signal (Direct Stream Digital) oder CEC-Signal (Consumer Electronics Control) kompatibel.

Anschließen an einen Computer über einen Hub oder Router

Verwenden eines LAN-Anschlusses

Sie können den LAN-Anschluss über einen Hub oder Router mit dem LAN-Anschluss eines Computers verbinden.



Hinweise

- Überprüfen Sie bei Verwendung von Netzwerkfunktionen über den LAN-Anschluss unbedingt, ob „LAN-Einstellung“ auf „LAN-Anschluss“ gesetzt ist.
- Verbinden Sie den Projektor mit einem Netzwerk, das so konzipiert ist, dass es den Zugriff über das Internet steuern kann, wie ein LAN. Wenn der Projektor direkt mit dem Internet verbunden wird, erhöht sich das Sicherheitsrisiko.

Wenn Sie den Projektor über das Netzwerk überwachen und steuern, greifen Sie über einen Webbrowser auf die Seite „Steuerfenster“ des Projektors zu (siehe „Die Netzwerkfunktionen“ in der Hilfe) und aktivieren Sie das gewünschte Steuerprotokoll.

Anschließen an ein HDBaseT™-Gerät

Verwenden Sie den HDBaseT-Sender, wenn Sie den Projektor an einen Computer, ein Videogerät oder ein Netzwerkgerät anschließen.

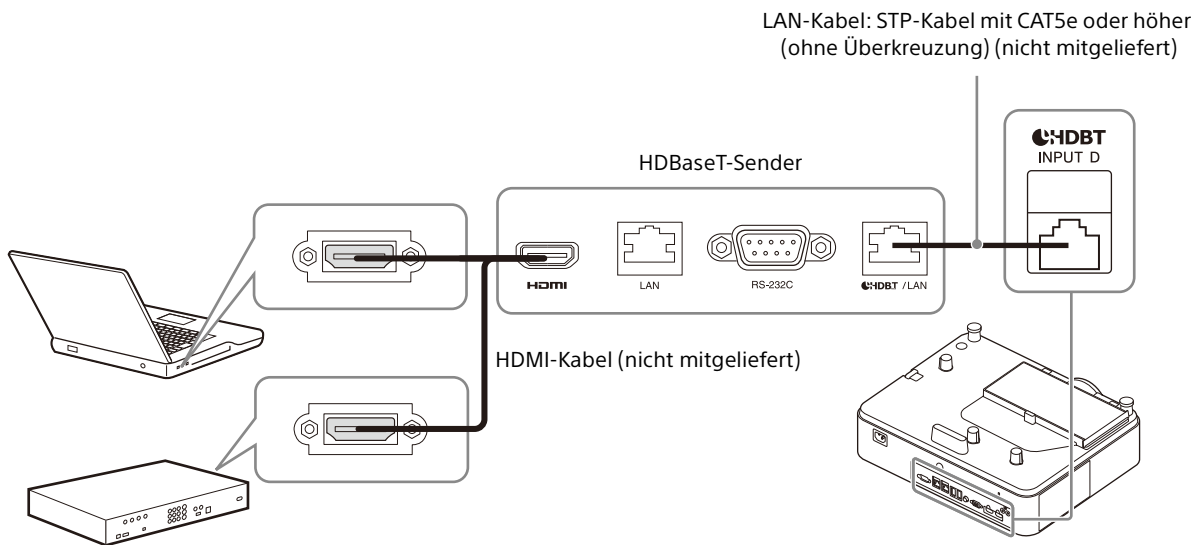
Hinweise zum Anschließen dieses Geräts an den HDBaseT-Sender

- Beauftragen Sie einen Fachmann oder Sony-Händler, den Anschluss vorzunehmen. Wenn der Anschluss nicht korrekt ausgeführt wird, wirkt sich dies auf die Übertragungseigenschaften des Kabels aus und führt zu Bildstörungen oder instabilen Bildern.
- Verbinden Sie das Kabel nicht über einen Hub oder Router, sondern direkt mit dem HDBaseT-Sender.
- Verwenden Sie Kabel, die folgende Bedingungen erfüllen.
 - CAT5e oder höher
 - Abgeschirmte Kabel (Anschlüsse abgedeckt)
 - Anschluss ohne Überkreuzung
 - Einzeldraht
- Verwenden Sie beim Installieren der Kabel einen Kabeltester, Kabelanalysator oder ein ähnliches Gerät, um zu überprüfen, ob die Kabel die Anforderungen an CAT5e oder höher erfüllen. Bei einem Durchleitungsstecker zwischen diesem Gerät und dem HDBaseT-Sender achten Sie darauf, ihn bei der Messung zu berücksichtigen.
- Um Störungen zu verringern, installieren und verwenden Sie das Kabel so, dass es nicht aufgerollt und möglichst gerade verlegt ist.
- Installieren Sie das Kabel nicht nahe bei anderen Kabeln (vor allem dem Netzkabel).
- Wenn Sie mehrere Kabel installieren, binden Sie diese nicht zusammen und achten Sie darauf, dass sie nur möglichst kurz parallel verlaufen.
- Die Übertragungreichweite des Kabels beträgt maximal 100 m. Bei mehr als 100 m kann es zu Bildstörungen oder zu einer Fehlfunktion in der LAN-Kommunikation kommen. Verwenden Sie den HDBaseT-Sender nicht in größerer Entfernung als die maximale Übertragungreichweite des Kabels.

- Bei Betriebs- oder Funktionsproblemen aufgrund von Geräten anderer Hersteller kontaktieren Sie bitte den entsprechenden Hersteller.

Anschließen an einen Computer/ein Videogerät

Verbinden Sie den HDBaseT-Anschluss mit dem HDMI-Ausgang an einem Computer oder Videogerät.



Informationen zu weiteren Anschlussmethoden finden Sie unter „Anschließen“ in der Hilfe.

Ein-/Ausschalten des Projektors

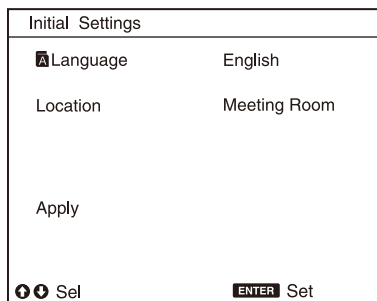
- 1 Stecken Sie das Netzkabel in eine Netzsteckdose.
- 2 Schalten Sie den Projektor ein.
Drücken Sie die Taste I/⏻ am Gerät oder auf der Fernbedienung.

Ausschalten des Projektors

- 1 Drücken Sie die Taste I/⏻ am Gerät oder auf der Fernbedienung.
Der Projektor fährt herunter und schaltet sich aus.
Für eine lange Lebensdauer schalten Sie den Projektor aus, wenn er nicht in Gebrauch ist.
- 2 Ziehen Sie den Stecker des Netzkabels aus der Netzsteckdose.

Vornehmen von Anfangseinstellungen

Wenn Sie das Gerät nach dem Kauf das erste Mal einschalten, wird der Bildschirm mit den Anfangseinstellungen angezeigt. Befolgen Sie zum Vornehmen der Einstellungen die unten erläuterten Schritte.




- 1 Wählen Sie die Anzeigesprache aus.
 - ① Wählen Sie mit der Taste ⬆ oder ⬇ die Option „Language“ aus und drücken Sie dann die Taste ENTER.
 - ② Wählen Sie mit den Tasten ⬆/⬇/⬅/➡ eine Sprache aus und drücken Sie dann die Taste ENTER.

- 2 Stellen Sie den Installationsort ein.
 - ① Wählen Sie mit der Taste ⬆ oder ⬇ die Option „Location“ aus und drücken Sie dann die Taste ENTER.
 - ② Wählen Sie mit der Taste ⬆ oder ⬇ einen Installationsort aus und drücken Sie dann die Taste ENTER.
- 3 Speichern Sie die Einstellungen.
Wählen Sie mit der Taste ⬆ oder ⬇ die Option „Apply“ aus und drücken Sie dann die Taste ENTER.
Wenn die Anfangskonfiguration abgeschlossen ist, wird der Projektor hochgefahren.

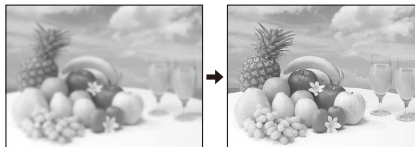
Projizieren von Bildern

Wie groß ein Bild projiziert wird, hängt vom Objektiv bzw. vom Abstand zwischen Projektor und Leinwand ab. Stellen Sie den Projektor so auf, dass das projizierte Bild auf die Leinwand passt. Einzelheiten zu Projektionsentfernung und Projektionsbildgrößen finden Sie unter „Projektionsentfernung“ in der Hilfe.

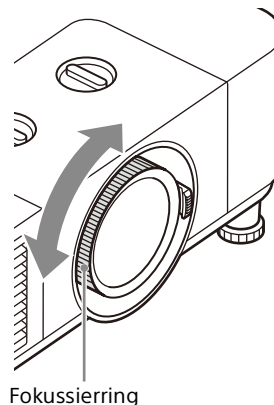
- 1 Stecken Sie das Netzkabel in eine Netzsteckdose.
- 2 Schließen Sie alle erforderlichen Geräte an den Projektor an (Seite 115).
- 3 Schalten Sie den Projektor ein. Drücken Sie die Taste **I/⏻** am Gerät oder auf der Fernbedienung.
- 4 Schalten Sie das angeschlossene Gerät ein.
- 5 Wählen Sie das Eingangssignal aus. Rufen Sie mit der Taste **INPUT** am Projektor oder auf der Fernbedienung das Fenster zur Eingangswahl auf. Drücken Sie mehrmals die Taste **INPUT** oder die Taste **▲/▼**, um das zu projizierende Bild auszuwählen.
- 6 Ändern Sie das Ausgabeziel für den Computerbildschirm in eine externe Anzeige. Wie Sie das Ausgabeziel ändern, hängt vom jeweiligen Computertyp ab.
(Beispiel)

- 7 Stellen Sie Fokus, Größe und Position des projizierten Bildes ein (Seite 119).

Einstellen des projizierten Bildes

Fokussieren des Bildes (Fokus)



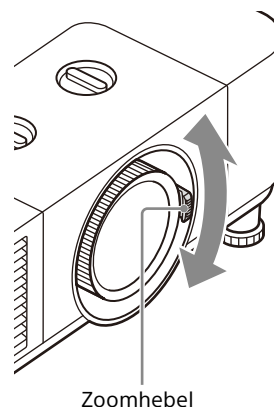
Drehen Sie den Fokussiererring.



Einstellen der Bildgröße (Zoom)

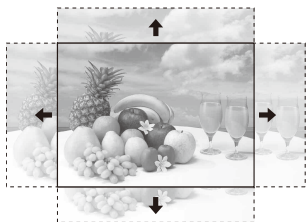


Drehen Sie den Zoomhebel.

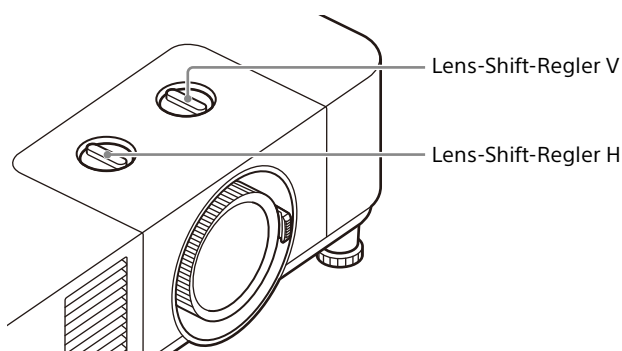


Einstellen der Position des Bildes

Anpassen der Neigung des Projektors über den Lens-Shift

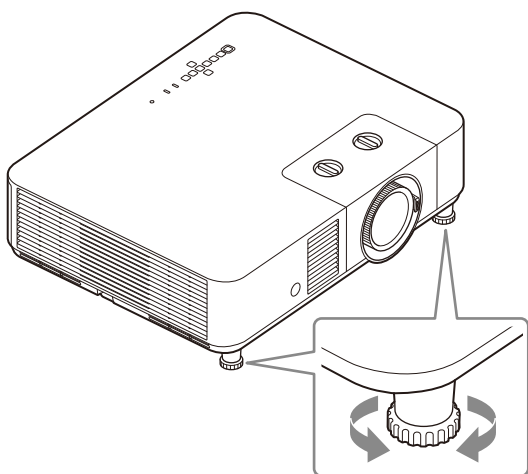


Drehen Sie den Lens-Shift-Regler H, um das Objektiv horizontal anzupassen, oder den Lens-Shift-Regler V, um das Objektiv vertikal anzupassen.



Einstellen der Neigung des Projektors mit den vorderen Füßen (einstellbar)

Wenn der Projektor auf einer unebenen Fläche aufgestellt ist, justieren Sie mithilfe der vorderen Füße (einstellbar) die Neigung des Projektors und damit die Position des projizierten Bildes.



Hinweise

- Achten Sie darauf, dass Sie sich beim Absenken des Projektors nicht die Finger einklemmen.

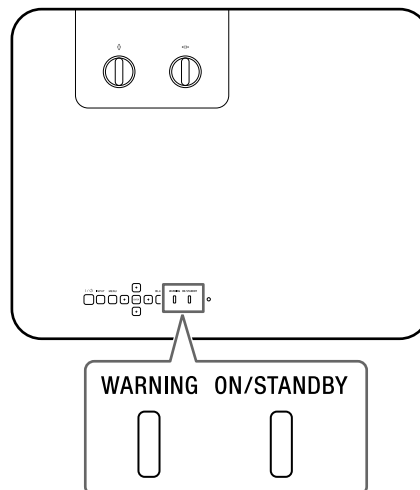
- Üben Sie keinen Druck auf die Oberseite des Projektors aus, solange die vorderen Füße (einstellbar) ausgefahren sind. Andernfalls kann es zu Fehlfunktionen kommen.

Wenn Sie weitere Einstellungen am projizierten Bild vornehmen müssen, lesen Sie unter „Einstellen“ in der Hilfe nach.









Anzeigen


Die Anzeige ON/STANDBY und die Anzeige WARNING an der Oberseite geben durch Leuchten bzw. Blinken Aufschluss über den Status des Projektors und weisen auf Funktionsstörungen hin. Wenn die Anzeigen rot blinken, beheben Sie das Problem wie in „Warnanzeigen und Abhilfemaßnahmen“ beschrieben (Seite 122).

Oberseite des Geräts






Statusanzeige

| Verhalten der Anzeige | Betriebsstatus | Beschreibung |
|--|----------------------------|--|
| WARNING ON/STANDBY   (Aus) (Leuchtet rot) | Bereitschaft | Der Projektor wird mit Strom versorgt und befindet sich im eingestellten Bereitschaftsmodus. |
| WARNING ON/STANDBY   (Aus) (Blinkt grün) | Aufwärmen | Der Projektor befindet sich nach dem Einschalten in der Aufwärmphase. |
| WARNING ON/STANDBY   (Aus) (Leuchtet grün) | Eingeschaltet | Der Projektor kann zur Bildprojektion verwendet werden. |
| WARNING ON/STANDBY   (Aus) (Leuchtet orange) | Anderer Bereitschaftsmodus | Der Projektor befindet sich im Modus Keine Eingabe (Licht aus) oder die Lautsprechereinstellung ist auf „Immer Ein“ gesetzt. |

| Verhalten der Anzeige | Betriebsstatus | Beschreibung |
|--|----------------------------|---|
| WARNING ON/STANDBY  (Aus) (Blinkt orange) | Software wird aktualisiert | Die Software des Projektors wird gerade aktualisiert. |

Warnanzeigen und Abhilfemaßnahmen

| Verhalten der Anzeige | Anzahl des Blinkens | Bedeutung/Abhilfemaßnahmen |
|---|---------------------|--|
| WARNING ON/STANDBY  (Blinkt rot) (Leuchtet rot) | Zweimal | Die obere Abdeckung ist nicht richtig angebracht. Überprüfen Sie die Anbringung der oberen Abdeckung. Wenn sie sich aufgrund eines starken Stoßes gegen den Projektor gelöst hat, wenden Sie sich bitte an qualifizierte Sony-Fachkräfte. |
| WARNING ON/STANDBY  (Blinkt rot) (Leuchtet rot) | Dreimal | Die Lichtquelle leuchtet nicht richtig. Lösen Sie das Netzkabel, vergewissern Sie sich, dass die Anzeige ON/STANDBY erlischt, stecken Sie das Netzkabel wieder in die Netzsteckdose und schalten Sie den Projektor ein. |
| WARNING ON/STANDBY  (Blinkt rot) (Blinkt rot) Beide Anzeigen blinken | Zweimal | Die Temperatur im Projektor liegt außerhalb des zulässigen Bereichs. Gehen Sie folgendermaßen vor. <ul style="list-style-type: none"> Überprüfen Sie, ob der Luftfilter verschmutzt ist, reinigen Sie ihn bei Bedarf oder tauschen Sie ihn aus (Seite 123). Überprüfen Sie, ob die Lüftungsöffnungen (Einlass/Auslass) durch eine Wand oder einen Gegenstand blockiert sind, und sorgen Sie gegebenenfalls für einen ausreichenden Abstand. Prüfen Sie die Umgebungstemperatur und verwenden Sie den Projektor innerhalb des zulässigen Betriebstemperaturbereichs. |

Wenn die Anzeigen anders blinken als oben beschrieben, lösen Sie das Netzkabel, vergewissern Sie sich, dass die Anzeige ON/STANDBY erlischt, stecken Sie das Netzkabel wieder in die Netzsteckdose und schalten Sie den Projektor ein.

Wenn das Problem weiterhin besteht, wenden Sie sich an qualifiziertes Fachpersonal von Sony.

Sollte ein Problem auftreten oder eine Fehlermeldung angezeigt werden, schlagen Sie unter „Liste der Meldungen“ oder „Fehlerbehebung“ in der Hilfe nach.

Wartung

Reinigen der äußeren Abdeckung/des Luftfilters am Projektor

Reinigen Sie regelmäßig den Luftfilter und die Lüftungsöffnungen (Auslass/Einlass). Reinigen Sie den Luftfilter, wenn die Meldung mit der Aufforderung zum Reinigen des Luftfilters erscheint. Die Meldung mit der Aufforderung zum Reinigen des Luftfilters erscheint, wenn ein verschmutzter Luftfilter erkannt wird oder die mit „Filtertimer-Benachr.“ eingestellte Zeit abgelaufen ist.

Vorsicht

Wenn Sie den Projektor mit verschmutztem Luftfilter weiter benutzen, steigt die interne Temperatur an und es kann zu einer Fehlfunktion kommen.

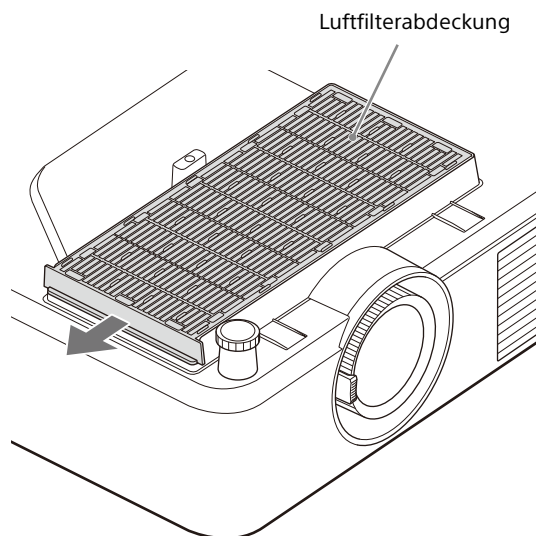
- 1 Schalten Sie den Projektor aus und trennen Sie das Netzkabel von der Netzsteckdose.

Hinweise

- Wenn Sie das Netzkabel zum Reinigen des Projektors nicht lösen und versehentlich das Gerät einschalten, kann sich der Lüfter drehen. Dabei besteht die Gefahr von Verletzungen oder Sachschäden.
- Wenn Sie die Luftfilterabdeckung bei eingeschaltetem Projektor entfernen, besteht Verletzungsgefahr, denn Sie könnten versehentlich den Lüfter im Projektor berühren.

- 2 Saugen Sie Staub um die Luftfilterabdeckung und die Lüftungsöffnungen (Auslass/Einlass) mit einem Staubsauger ab.

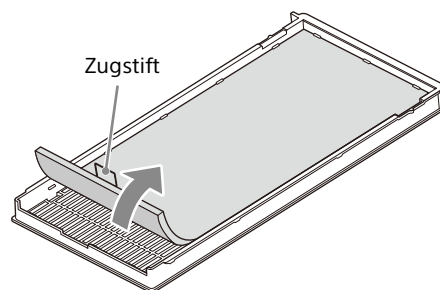
- 3 Schieben Sie die Luftfilterabdeckung zum Abnehmen zur Seite hin. Wenn sich an der Stelle, an der die Luftfilterabdeckung abgenommen wurde, noch Staub befindet, saugen Sie diesen mit einem Staubsauger ab.



Hinweise

- Entfernen Sie Staub nicht mit einer Bürste. Andernfalls kann Staub in den Projektor eindringen und es kann zu einer Fehlfunktion kommen.
- Bringen Sie zum Verwenden des Projektors unbedingt den Luftfilter an. Wenn Sie den Projektor ohne Luftfilter verwenden, wird Staub eingesogen und es kann zu einer Fehlfunktion kommen.

- 4 Ziehen Sie den Zugstift am Luftfilter nach oben und nehmen Sie den Luftfilter von der Luftfilterabdeckung ab.

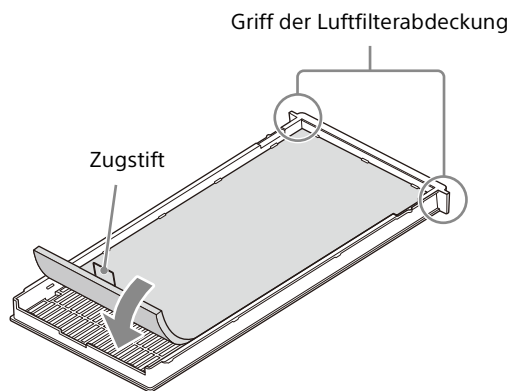


- 5 Saugen Sie den Staub von der Vorderseite (also der Seite ohne Zugstift) des Luftfilters mit einem Staubsauger ab.

Hinweise

- Saugen Sie den Staub nicht von der Rückseite (also der Seite mit Zugstift) des Luftfilters her ab. Andernfalls kann der Filter verstopfen.
- Breiten Sie die Filteroberfläche nicht aus und drücken Sie die Düse des Staubsaugers nicht mit Gewalt dagegen. Andernfalls kann der Luftfilter beschädigt werden.
- Bürsten Sie die Oberfläche des Luftfilters nicht mit einer Bürste ab. Andernfalls könnte der Staub in den Luftfilter gedrückt oder der Luftfilter beschädigt werden.
- Verwenden Sie keine Druckluft, wie z. B. von einem Druckluftreiniger. Andernfalls könnte der Staub in den Luftfilter gedrückt werden, was aufgrund der Anhaftung der enthaltenen Stoffe ein Problem darstellt, oder der Luftfilter beschädigt werden.

- 6** Bringen Sie den Luftfilter so an der Luftfilterabdeckung an, dass der Zugstift aus der Luftfilterabdeckung herausragt. Bringen Sie den Luftfilter so an der Luftfilterabdeckung an, dass dazwischen keine Lücke bleibt.

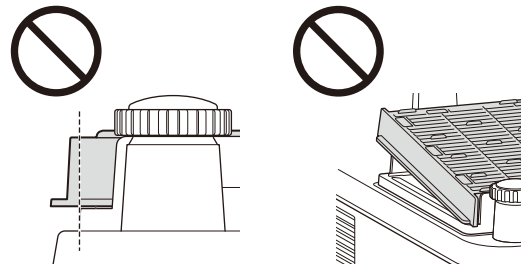
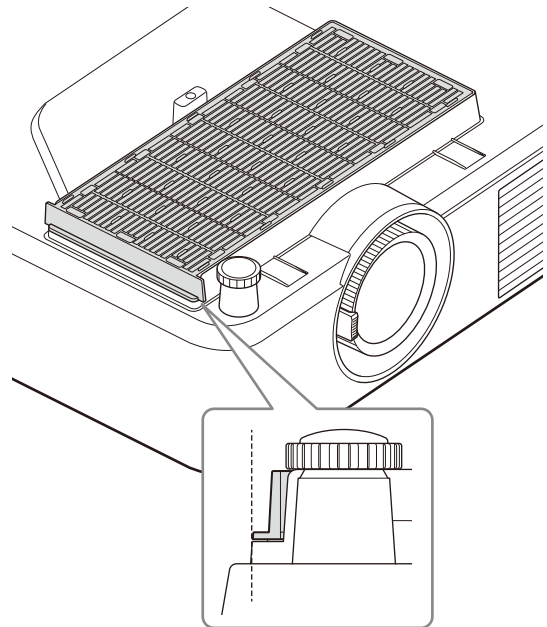


Hinweise

- Achten Sie beim Anbringen des Luftfilters an der Luftfilterabdeckung darauf, dass sich der Zugstift am Luftfilter auf der gegenüberliegenden Seite der Griffe an der Luftfilterabdeckung befindet. Achten Sie zudem darauf, dass die Oberfläche mit dem Zugstift nach oben weist.
- Bringen Sie den Luftfilter fest an der Luftfilterabdeckung an und achten Sie darauf, nicht gegen den Haken der Luftfilterabdeckung zu stoßen. Wenn der Luftfilter nicht richtig an der Luftfilterabdeckung angebracht ist, kann es zu Fehlfunktionen kommen.

- 7** Bringen Sie die Luftfilterabdeckung am Projektor an.

Drücken Sie ihn vollständig hinein, sodass keine Lücke zwischen der Luftfilterabdeckung und der äußeren Abdeckung des Projektors bleibt.



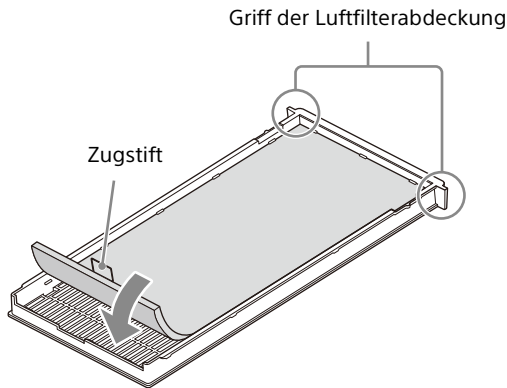
Austauschen/Entsorgen des Luftfilters

In den folgenden Fällen tauschen Sie den Luftfilter gegen einen neuen aus.

- Die Meldung mit der Aufforderung zum Reinigen des Luftfilters erscheint unmittelbar nach dem Reinigen des Luftfilters mit einem Staubsauger.
- Wenn die Anzeige direkt nach dem Reinigen des Luftfilters mit einem Staubsauger rot blinkt.

- 1** Entfernen Sie die Luftfilter wie unter „Reinigen der äußeren Abdeckung/des Luftfilters am Projektor“ (Seite 123) erläutert.

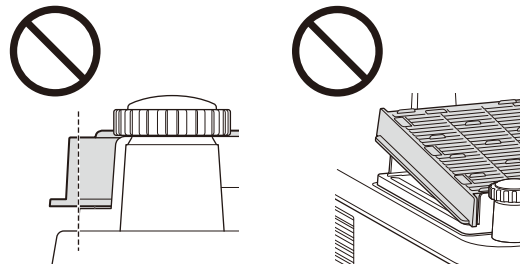
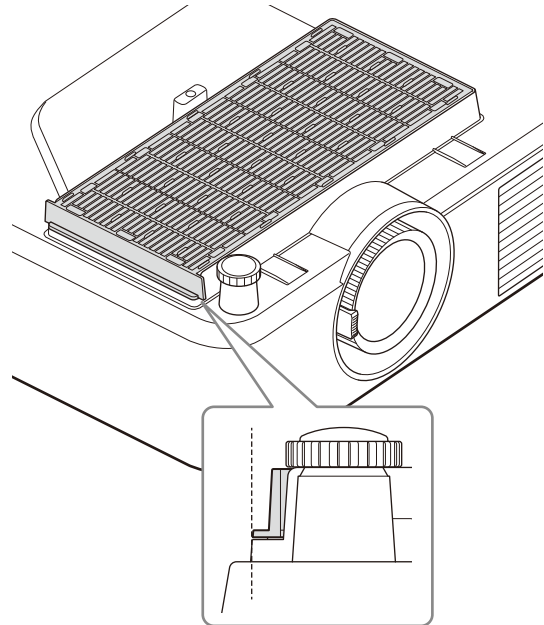
- 2** Bringen Sie den neuen Luftfilter so an der Luftfilterabdeckung an, dass der Zugstift aus der Luftfilterabdeckung herausragt. Bringen Sie den Luftfilter so an der Luftfilterabdeckung an, dass dazwischen keine Lücke bleibt.



Hinweise

- Achten Sie beim Anbringen des Luftfilters an der Luftfilterabdeckung darauf, dass sich der Zugstift am Luftfilter auf der gegenüberliegenden Seite der Griffe an der Luftfilterabdeckung befindet. Achten Sie zudem darauf, dass die Oberfläche mit dem Zugstift nach oben weist.
- Bringen Sie den Luftfilter fest an der Luftfilterabdeckung an und achten Sie darauf, nicht gegen den Haken der Luftfilterabdeckung zu stoßen. Wenn der Luftfilter nicht richtig an der Luftfilterabdeckung angebracht ist, kann es zu Fehlfunktionen kommen.

- 3** Bringen Sie die Luftfilterabdeckung am Projektor an. Drücken Sie ihn vollständig hinein, sodass keine Lücke zwischen der Luftfilterabdeckung und der äußeren Abdeckung des Projektors bleibt.



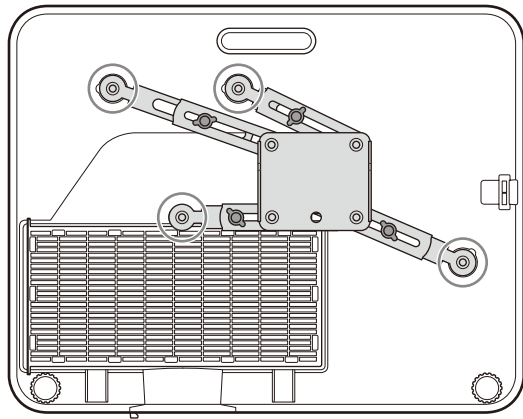
Befolgen Sie beim Entsorgen des Luftfilters die Vorschriften und Bestimmungen in Ihrem Land bzw. Ihrer Region.

Materialien

- Luftfilter (weiß): PP, PET
- Polster (schwarz): NBR

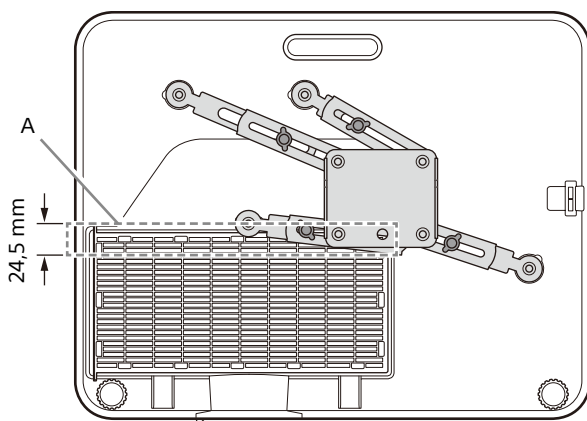
Hinweise zum Installieren der Deckenhalterung

Wenn Sie die Deckenhalterung eines beliebigen Typs wie in der Abbildung dargestellt am Gerät installieren, empfiehlt es sich, sie mit 4 Schrauben unter Berücksichtigung des Geräteschwerpunkts in einer stabilen Position zu befestigen. (3 Schrauben sind für die Befestigung mindestens erforderlich.)



Es empfiehlt sich, die Deckenhalterung so zu installieren, dass sie die Luftfilterabdeckung nicht überlappt.

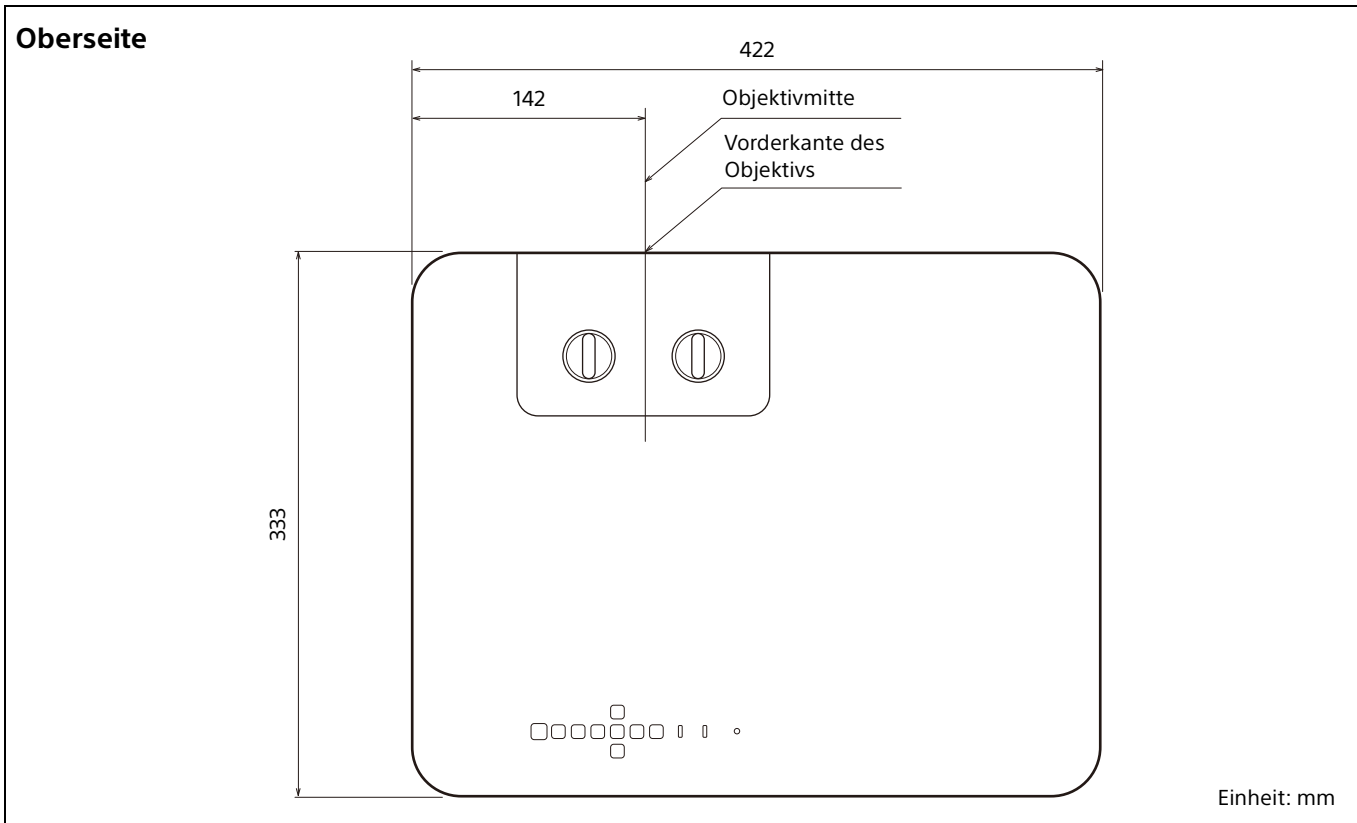
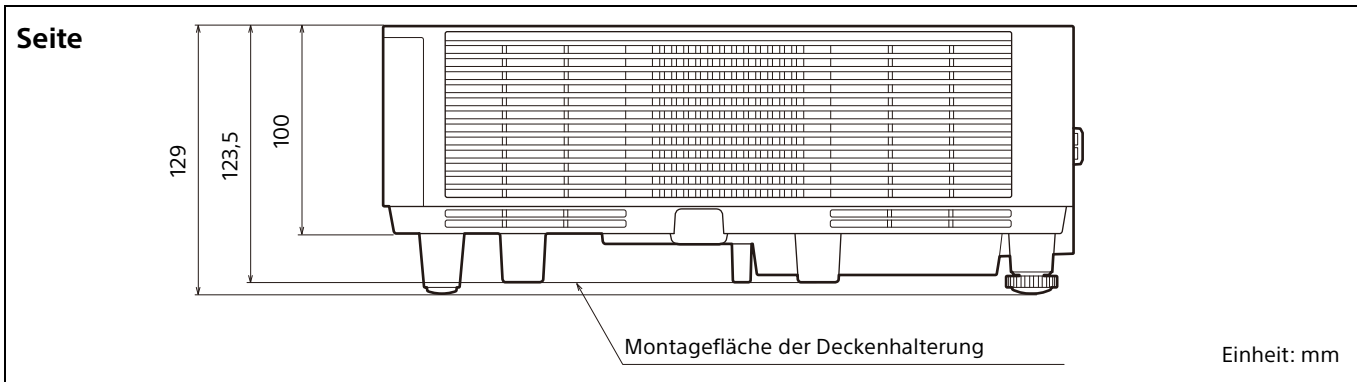
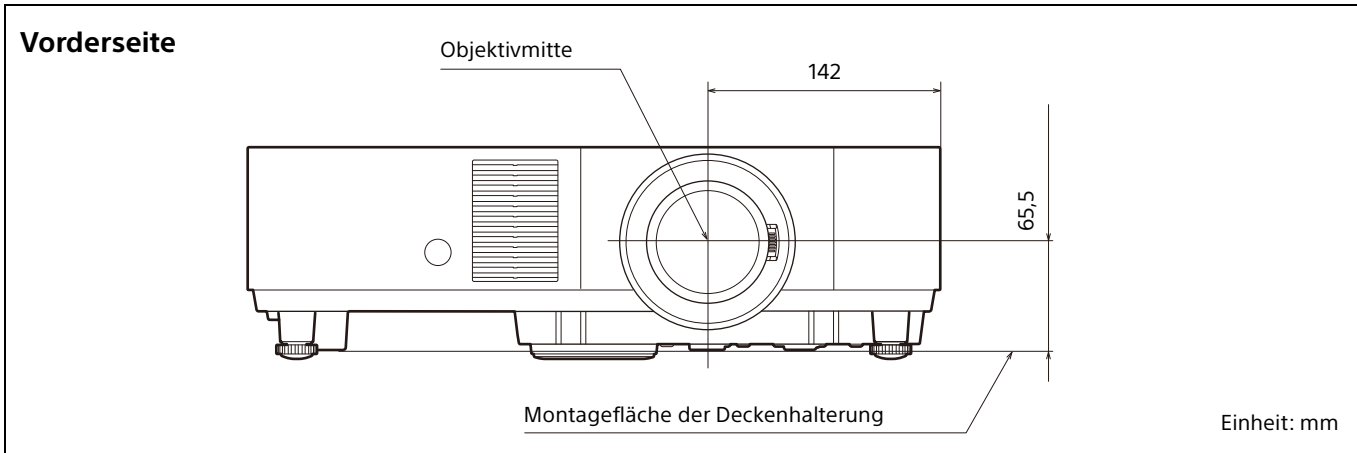
Bei einer Überlappung empfiehlt es sich, die Deckenhalterung im Bereich A in der Abbildung zu installieren, damit der Lufteinlass am Luftfilter nicht blockiert wird.

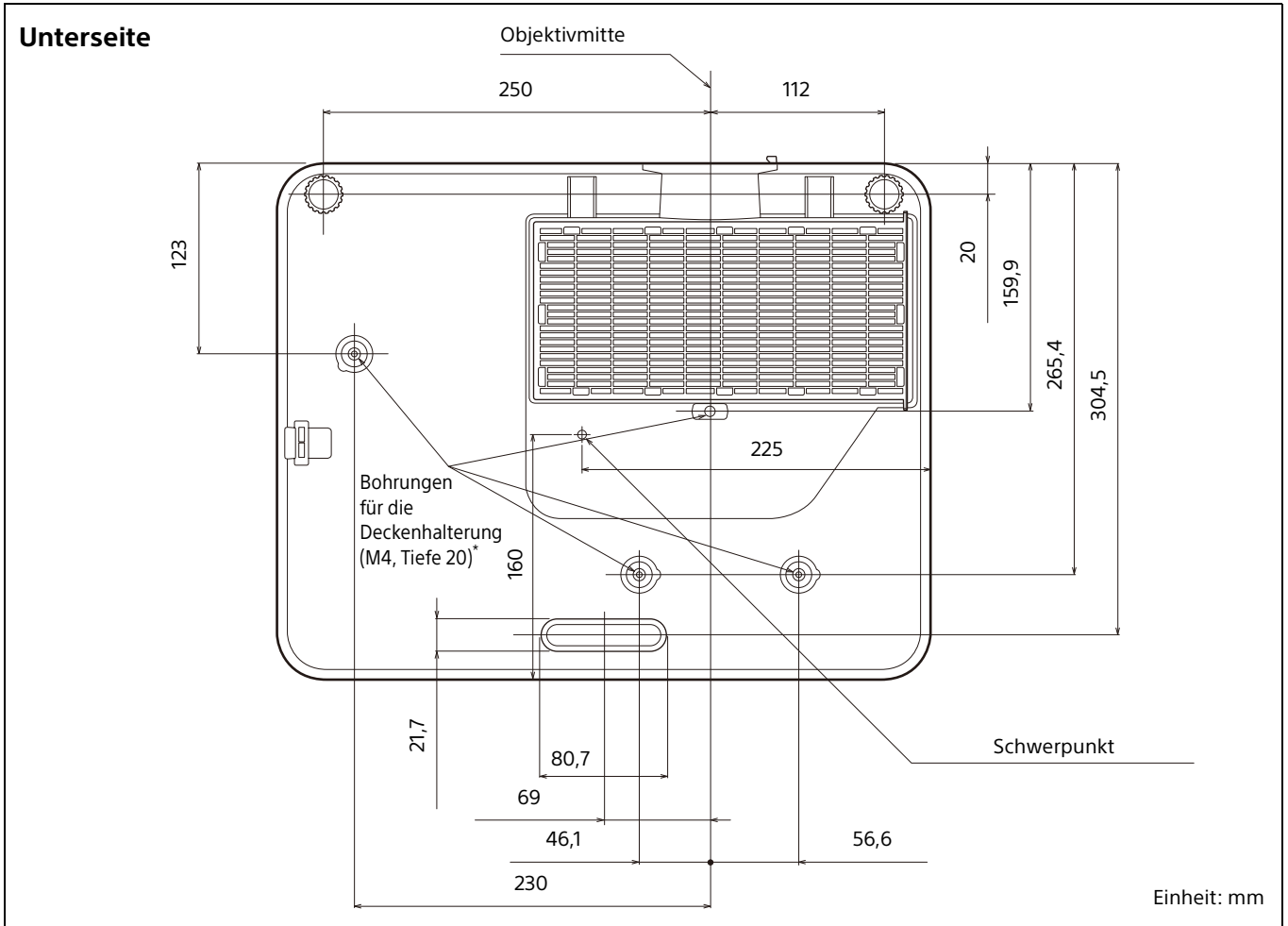


Hinweis

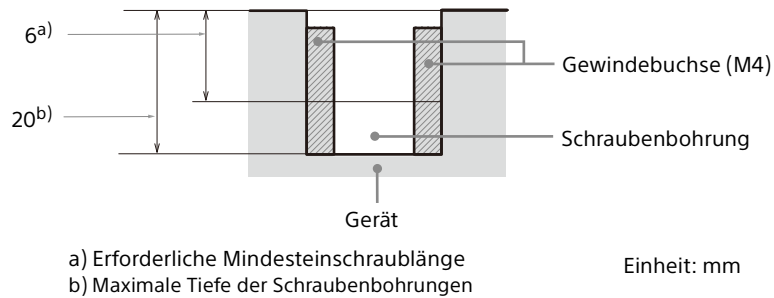
Zur sicheren Verwendung des Projektors fragen Sie in dem Geschäft, in dem Sie ihn gekauft haben, oder bei einem geschulten Monteur nach regelmäßigen Inspektionen.

Abmessungen





*** Spezifikationen der Deckenmontagebohrungen**



- Verwenden Sie unbedingt Schrauben, die länger sind als die Mindestschraublänge und kürzer als die maximale Tiefe der Schraubenbohrungen, wie in der Abbildung oben gezeigt.
- Empfohlenes Anzugsdrehmoment: $1,1 \pm 0,1 \text{ N}\cdot\text{m}$

Informazioni sul presente manuale

La presente Guida di configurazione spiega le precauzioni di sicurezza per l'utilizzo di questa unità, come installare l'unità e la configurazione iniziale.

Passo 1

Preparazione..... Pagina 139

Passo 2

Collegamento.....Pagina 141

Passo 3

Proiezione Pagina 144

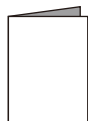
Spie..... Pagina 147

Manutenzione Pagina 149

Note sull'installazione della staffa per soffitto..... Pagina 152

Dimensioni Pagina 153

Manuali in dotazione



Guida di configurazione (questo documento)

Spiega le precauzioni di sicurezza, il metodo di installazione e la configurazione iniziale di questa unità.



Guida (istruzioni d'uso Web)

Spiega dettagliatamente le funzionalità dell'unità e come utilizzarla. È possibile visualizzare la Guida su smartphone o computer.

<https://rd1.sony.net/help/vpl/phz51/it/>



Leggere attentamente questo manuale prima di utilizzare l'unità, e conservarlo per riferimenti futuri.

Quando si utilizza il prodotto, non utilizzarlo per scopi diversi da quelli descritti nel manuale di istruzioni.

AVVERTENZA

Per ridurre il rischio di incendi o scosse elettriche, non esporre questo apparato alla pioggia o all'umidità.

Per evitare scosse elettriche, non aprire l'involucro. Per l'assistenza rivolgersi unicamente a personale qualificato.

AVVERTENZA

Questo apparato deve essere collegato a terra.

ATTENZIONE

- Pericolo di esplosione in caso di sostituzione incorretta della batteria. Sostituire la batteria con una uguale o equivalente seguendo le raccomandazioni del produttore.
- Smaltire la batteria o il prodotto in conformità con le normative vigenti nella regione o paese di utilizzo. Non smaltire la batteria o il prodotto in forni ad alta temperatura o nel fuoco. Non tagliare né frantumare meccanicamente la batteria. Questo potrebbe causarne l'esplosione o dar luogo a incendi. Non esporre la batteria a pressioni atmosferiche estremamente basse. Questo potrebbe causare esplosioni o perdite di gas o liquidi infiammabili.
- Non esporre la batteria ad elevate temperature, come ad esempio sotto luce solare diretta o in prossimità di fiamme per evitare che possa prendere fuoco, esplodere o causare incendi. Non immergere né bagnare la batteria in acqua. Questo potrebbe causare scariche elettriche.

AVVERTENZA

Durante l'installazione dell'apparecchio, incorporare un dispositivo di scollegamento prontamente accessibile nel cablaggio fisso, oppure collegare la spina di alimentazione ad una presa di corrente facilmente accessibile vicina all'apparecchio. Qualora si verifichi un guasto durante il funzionamento dell'apparecchio, azionare il dispositivo di scollegamento in modo che interrompa il flusso di corrente oppure scollegare la spina di alimentazione.

ATTENZIONE

Per ragioni di sicurezza, non collegare alla porta indicata di seguito un connettore di cablaggio di dispositivi periferici su cui potrebbe essere presente una tensione eccessiva:

- LAN

AVVERTENZA

1. Utilizzare il cavo di alimentazione (a 3 conduttori) / connettore per l'apparecchio / spina con contatti di messa a terra approvato e conforme alle normative sulla sicurezza in vigore nel paese o nella regione geografica di utilizzo.
2. Utilizzare il cavo di alimentazione (a 3 conduttori) / connettore per l'apparecchio / spina adatto alle caratteristiche di tensione e corrente della rete elettrica.

In caso di domande relative all'uso del cavo di alimentazione / connettore per l'apparecchio / spina di cui sopra, rivolgersi a personale qualificato.

IMPORTANTE

La targhetta di identificazione dell'apparecchio è situata nella posizione indicata di seguito:

- Parte inferiore

Tutti i cavi di interfaccia utilizzati per la connessione dell'apparecchio a dispositivi periferici devono essere di tipo schermato per soddisfare le normative sulla compatibilità elettromagnetica (EMC) e per evitare funzionamenti indesiderati dovuti alle emissioni in radiofrequenza. Quando sono forniti cavi, essi dovranno essere utilizzati per lo scopo previsto.

AVVERTENZA

L'utilizzo di questo apparecchio in un ambiente residenziale potrebbe causare interferenze radio.

Per i clienti in Europa

L'apparecchio non deve essere utilizzato in aree residenziali.

AVVERTENZA

Non ingerire la batteria: pericolo di ustione da sostanze chimiche.

- L'accessorio indicato di seguito, fornito con il prodotto, contiene una batteria a bottone. Se ingerita, la batteria a bottone potrebbe causare gravissime ustioni interne in sole due ore dall'ingestione, con pericolo di morte. Telecomando

- Mantenere sempre le batterie, sia nuove che usate, lontano dalla portata dei bambini.
- Se il vano batteria non si chiude correttamente, interrompere l'uso del prodotto e mantenerlo lontano dalla portata dei bambini.
- Nel caso in cui si sospetti che una batteria sia stata ingerita o sia stata inserita in una qualsiasi parte del corpo, richiedere immediata assistenza medica.

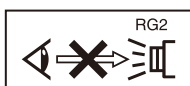


Questo simbolo ha lo scopo di segnalare all'utente la presenza di importanti istruzioni relative all'uso e alla manutenzione del prodotto nella documentazione che lo accompagna.



IEC 60825-1:2014
PRODUCTO LÁSER DE CLASE 1

- Questo prodotto è conforme a EN60825-1:2014+A11:2021.
- Questo prodotto è conforme a EN50689:2021.
- Questo prodotto è progettato per la proiezione di immagini su una parete o su uno schermo.



Come per qualsiasi sorgente luminosa intensa, non fissare direttamente il fascio di luce, RG2 IEC 62471-5:2015.

AVVERTENZA

Non guardare nella lente durante l'uso.

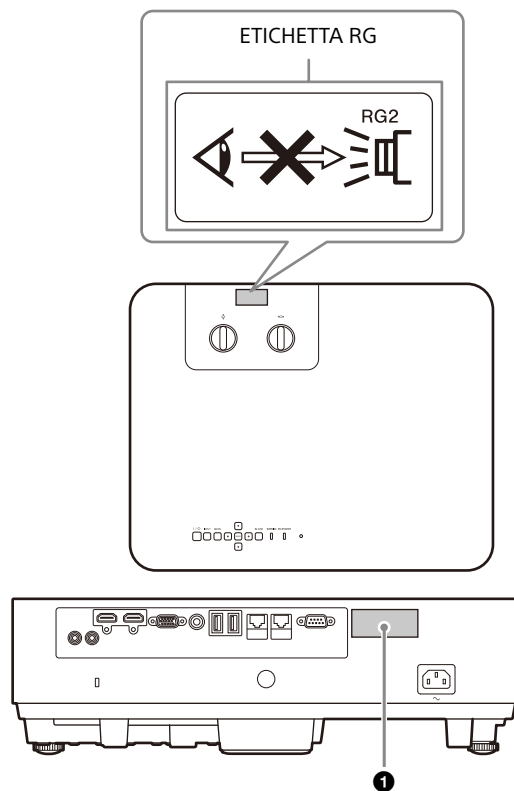
Attenzione

L'uso di comandi o regolazioni o l'esecuzione di procedimenti diversi da quelli specificati in questo manuale possono causare esposizione a radiazioni pericolose.

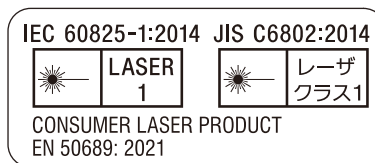
Attenzione

L'uso di strumenti ottici con questo prodotto aumenta il rischio di danni alla vista.

Informazioni sulla posizione delle etichette



1 ETICHETTA CLASSE 1



Specifiche sorgente luminosa

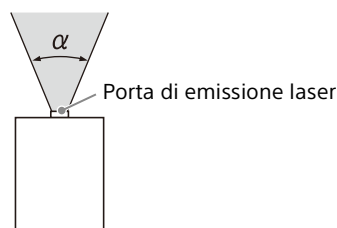
Diodi laser 5,5 W

× 24 (VPL-PHZ61)

× 18 (VPL-PHZ51)

Lunghezza d'onda: 449 - 461 nm

Angolo di divergenza del raggio dall'obiettivo dell'unità



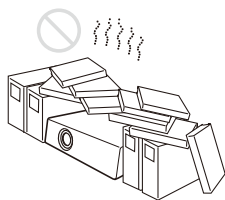
| Zoom max: α | Zoom min: α |
|--------------------|--------------------|
| 67.6° | 45° |

Precauzioni

Sicurezza

- Verificare che la tensione di funzionamento dell'unità corrisponda alla tensione della rete elettrica locale. Se è necessaria una regolazione della tensione, rivolgersi a personale Sony qualificato.
- Se dei liquidi o degli oggetti dovessero cadere nel mobile, scollegare l'unità e, prima di utilizzarla nuovamente, farla controllare da personale Sony qualificato.
- Se l'unità non sarà utilizzata per diversi giorni, scollegarla dalla presa di rete.
- Per scollegare il cavo, tirarlo fuori afferrando la spina. Non tirare mai direttamente il cavo.
- Non utilizzare mai un cavo di alimentazione CA danneggiato. Un cavo di alimentazione CA danneggiato può provocare un cortocircuito, che potrebbe dar luogo a incendio o scossa elettrica.
- La presa di rete dovrebbe essere vicina all'unità e facilmente accessibile.
- Finché l'unità è collegata alla presa a muro, non è elettricamente isolata dall'alimentazione CA, anche se l'unità è stata spenta.
- Non guardare nella lente durante l'uso.
- Quando si accende il proiettore, accertarsi che nessuno stia sbirciando nell'obiettivo di proiezione.
- Non lasciare che i bambini utilizzino l'unità senza controllo da parte di un adulto.
- Non avvicinare mani o oggetti alle prese di ventilazione: l'aria che ne fuoriesce è molto calda.
- Nel regolare l'altezza dell'unità, prestare attenzione a non pizzicare le dita nel supporto (regolabile). Non premere con forza la parte superiore dell'unità quando il dispositivo di regolazione è allungato.
- Non usare un cavo di prolunga di tensione nominale inferiore che potrebbe causare corti circuiti e infortuni.
- Nello spostare il proiettore installato sul pavimento, non pizzicare le dita fra l'unità e la superficie del pavimento.
- Prestare attenzione a non incastrare le dita nella ventola di raffreddamento.
- Non installare l'unità in una posizione prossima a sorgenti di calore quali radiatori o condotti di aria, oppure in un luogo esposto alla luce solare diretta, a polvere o umidità eccessiva, vibrazione meccanica o urti.

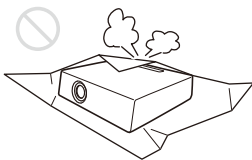
- Se un utente smonta, ripara o altera in altro modo l'unità, potrebbe provocare un problema grave alla propria sicurezza.
- Se il proiettore non funziona correttamente o è danneggiato, rivolgersi al personale Sony qualificato.
- Se i fori di aerazione sono ostruiti, il calore potrebbe accumularsi all'interno e causare incendi o danni all'unità. Per consentire un'adeguata circolazione dell'aria e impedire l'accumulo di calore all'interno, attenersi alle indicazioni riportate di seguito:
- Posizionare l'unità lasciando spazio sufficiente dai muri o altri oggetti (pagina 134).



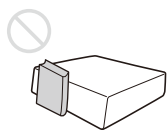
- Evitare di coprire i fori di aerazione (scarico/ aspirazione).



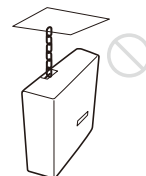
- Non collocare l'unità sull'imballaggio originale, su tessuti morbidi, carta, tappeti o frammenti di carta. I fori di aerazione potrebbero aspirare tali materiali.



- Non collocare oggetti di fronte all'obiettivo in grado di coprire la luce durante la proiezione. Il calore emesso dalla lampada potrebbe danneggiare l'oggetto. Utilizzare la funzione di cancellazione per disattivare l'immagine.



- Non utilizzare la barra di sicurezza, pensata per impedire il furto, al fine di trasportare o installare l'unità. Se l'unità viene sollevata o viene appesa per mezzo della barra di sicurezza, l'unità potrebbe cadere e danneggiarsi, provocando eventualmente infortuni.



Per rivenditori

- Se si installa il proiettore sul soffitto, utilizzare per l'installazione una staffa Sony o equivalente consigliata.
- Fissare saldamente il coperchio dell'unità per una installazione sul soffitto sicura.

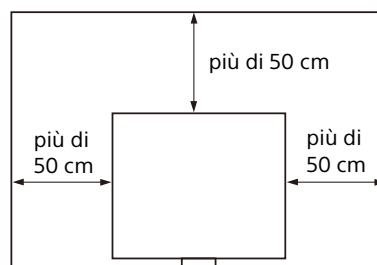
Precauzioni di sicurezza per l'installazione dell'unità sul soffitto

- Non montare mai il proiettore sul soffitto né spostarlo da soli. Rivolgersi al negozio in cui è stato acquistato il proiettore o a un installatore specializzato.
- Se si installa l'unità sul soffitto, accertarsi di utilizzare un cavetto di sicurezza, ecc., per impedire la caduta dell'unità. Per l'installazione, rivolgersi al negozio in cui è stato acquistato il proiettore o a un installatore specializzato.
- Per utilizzare il proiettore in sicurezza, richiedere controlli periodici al negozio dove si è effettuato l'acquisto o a un installatore specializzato.

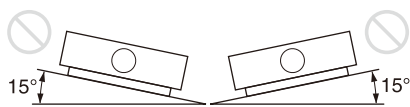
Informazioni sull'installazione

- Durante l'installazione dell'unità, lasciare uno spazio tra qualsiasi parete, ecc. e l'unità come illustrato.

Vista dall'alto



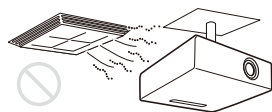
- Non utilizzare se l'unità è inclinata di più di 15 gradi in orizzontale.



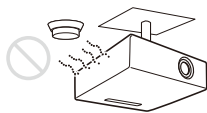
- Evitare di utilizzare l'unità in un ambiente in cui la temperatura o l'umidità è molto elevata o in cui la temperatura è molto bassa.



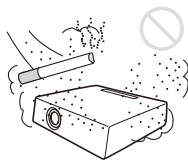
- Evitare di installare l'unità in un luogo su cui è diretta l'aria fredda o calda di un climatizzatore. L'installazione in una posizione di questo genere potrebbe provocare problemi di funzionamento dell'unità, dovuti alla condensazione dell'umidità o all'aumento della temperatura.



- Evitare di installare l'unità in prossimità di un sensore di calore o di fumo. L'installazione in tali posizioni può causare problemi di funzionamento del sensore.



- Non installare l'unità in un ambiente molto polveroso o estremamente fumoso. Ciò potrebbe intasare il filtro dell'aria, causando un malfunzionamento o guasto dell'unità.

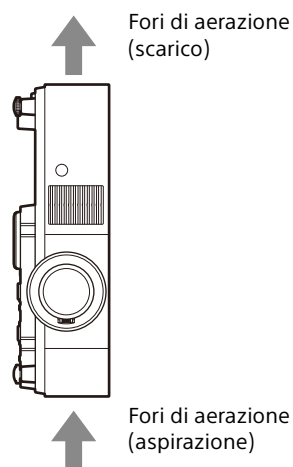


- Quando si usa l'unità in un luogo che si trova a una quota di 1.000 m o superiore, impostare opportunamente "Modo quota el." nel menu "Installazione". In caso contrario potrebbero presentarsi effetti negativi, come la riduzione dell'affidabilità di alcuni componenti.

- Non installare il prodotto in uno spazio dove sono disperse sostanze disinfettanti che contengono acido ipocloroso e diossido di cloro. Inoltre, evitare di spruzzare sanitizzanti o disinfettanti vicino al prodotto, poiché potrebbero verificarsi decolorazione del prodotto, deterioramento del materiale, guasto dovuto a corrosione e probabile ostruzione del filtro dell'aria.

Precauzioni per l'installazione in verticale

Durante l'installazione del proiettore in modalità verticale, assicurarsi di posizionare il proiettore con i **fori di aerazione di scarico** rivolti verso l'alto, come illustrato.



Pulizia della lente e del telaio

- Scollegare il cavo di alimentazione CA dalla presa CA prima della pulizia.
- Non sfregare l'unità con un panno non pulito, onde evitare di graffiarla.
- Se l'unità è esposta a materiali volatili, come gli insetticidi, o se rimane in contatto con un prodotto in gomma o resina di vinile per un periodo prolungato, l'unità potrebbe deteriorarsi e il rivestimento potrebbe staccarsi.
- Non toccare la lente a mani nude.
- Pulizia della superficie della lente: Pulire delicatamente la lente con un panno morbido, ad esempio un panno per la pulizia degli occhiali. Rimuovere le macchie persistenti con un panno morbido leggermente inumidito con acqua. Non utilizzare solventi quali alcol, benzina o diluenti, detergenti alcalini, abrasivi o acidi, oppure panni per pulizia contenenti agenti chimici.
- Pulizia del telaio: Pulire delicatamente il telaio con un panno morbido. Rimuovere le macchie ostinate utilizzando un panno morbido leggermente inumidito con una soluzione detergente delicata e strizzato, quindi asciugare con un panno morbido asciutto. Non utilizzare alcol, benzina, diluente e sostanze sanitizzanti o disinfettanti.

Illuminazione

Per ottenere l'immagine migliore, la parte anteriore dello schermo non dovrebbe essere esposta a illuminazione diretta o alla luce del sole.

Informazioni sulla dissipazione di calore

La temperatura dell'involucro del proiettore può aumentare durante o immediatamente dopo l'utilizzo. Tuttavia non si tratta di un malfunzionamento.

Schermo

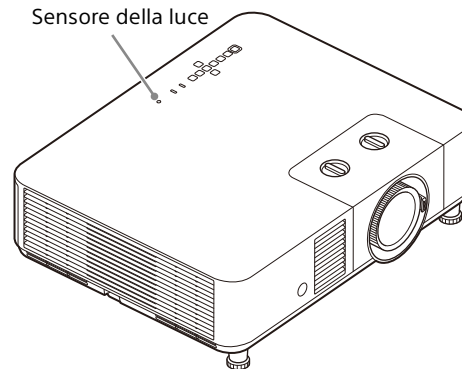
Se si utilizza uno schermo avente una superficie non uniforme, talvolta potrebbero apparire dei motivi a strisce in funzione della distanza fra lo schermo e l'unità o dell'ingrandimento dello zoom. Non si tratta di un malfunzionamento dell'unità.

Ventola

Il proiettore è munito di una ventola interna per impedire l'innalzamento della temperatura interna, pertanto potrebbe produrre qualche rumore. È un risultato normale del processo di fabbricazione e non è indice di problemi di funzionamento. Tuttavia, in caso di rumori anomali è consigliabile rivolgersi a personale Sony qualificato.

Informazioni sul sensore della luce

La presente unità è dotata di una funzione che utilizza il sensore della luce per rilevare la luminosità dell'ambiente circostante ai fini di correggere automaticamente la qualità dell'immagine.



Non bloccare il sensore della luce quando si utilizza la correzione automatica della qualità dell'immagine basandosi sulla luminosità circostante.

Per il controllo delle parti relative alla sorgente luminosa

Poiché l'unità utilizza un laser, quando si esegue la manutenzione o il controllo delle parti relative alla sorgente luminosa, è necessario prestare particolare attenzione e operare in un ambiente sicuro. Per l'installazione rivolgersi a personale Sony qualificato.

Smaltimento dei prodotti usati

Non smaltire insieme i prodotti usati e i rifiuti generici. Smaltire correttamente i prodotti usati per evitare di danneggiare l'ambiente o la salute propria e

degli altri. Seguire le norme di smaltimento della propria zona.

Proiettore LCD

Il proiettore LCD è prodotto con una tecnologia di alta precisione. Tuttavia potrebbero essere visibili dei puntini neri e/o luminosi (rossi, blu o verdi) che appaiono in modo permanente sul proiettore LCD. Questo è un risultato normale del processo di fabbricazione e non costituisce un guasto. Inoltre, usando più proiettori LCD per proiettare su uno schermo, anche se sono dello stesso modello, la riproduzione dei colori dei vari proiettori potrebbe essere diversa in quanto il bilanciamento dei colori potrebbe essere impostato diversamente da un proiettore all'altro.

Informazioni sulla condensa

Se la temperatura dell'ambiente dove il proiettore installato cambia rapidamente, o se il proiettore viene improvvisamente spostato da una stanza fredda a una calda, è possibile che sul proiettore si formi condensa. Dato che la condensa può provocare malfunzionamenti, prestare attenzione alle regolazioni delle impostazioni di temperatura del condizionatore d'aria. Se si forma condensa, lasciare il proiettore acceso per circa due ore prima dell'uso.

Note sulla sicurezza

- SONY NON SARÀ RESPONSABILE PER DANNI DI QUALSIASI TIPO RISULTANTI DALLA MANCATA IMPLEMENTAZIONE DI ADEGUATE MISURE DI SICUREZZA SUI DISPOSITIVI DI TRASMISSIONE, DA INEVITABILI PERDITE O FUGHE DI DATI RISULTANTI DALLE SPECIFICHE TECNICHE DELLA TRASMISSIONE O DA PROBLEMATICHE RELATIVE ALLA SICUREZZA DI QUALSIASI TIPO.
- A seconda dell'ambiente operativo, il sistema potrebbe risultare accessibile in rete a terzi non autorizzati. Prima di collegare l'apparecchio in rete, assicurarsi che la rete sia protetta in modo sicuro.
- Dal punto di vista della sicurezza, quando si utilizza l'apparecchio connesso a una rete, si raccomanda fortemente di accedere alla finestra di controllo tramite un browser Web e modificare le impostazioni di controllo degli accessi cambiando le impostazioni predefinite di

fabbrica.

Inoltre, si consiglia di impostare una password di lunghezza sufficiente e che non possa essere indovinata facilmente da altri, quindi conservarla in maniera sicura.

- Durante l'esecuzione di impostazioni o dopo aver eseguito impostazioni, non visitare nessun altro sito Web con il browser Web. Dato che le impostazioni di accesso permangono nel browser Web, chiudere sempre il browser Web dopo avere eseguito le impostazioni per impedire l'utilizzo dell'apparecchio da parte di terzi non autorizzati o l'esecuzione di programmi dannosi.
- Il collegamento del prodotto a una rete deve essere realizzato mediante un sistema in grado di fornire funzioni di protezione, ad esempio un router o un firewall. In caso di collegamento senza tale protezione si potrebbero verificare problemi di sicurezza.

Non collocare questo prodotto nelle vicinanze di dispositivi medicali

Questo prodotto (accessori inclusi) contiene magneti che potrebbero interferire con pacemaker, valvole shunt programmabili per il trattamento dell'idrocefalo o altri dispositivi medicali. Non collocare questo prodotto nelle vicinanze di persone che fanno uso di tali dispositivi medicali. Consultare il proprio medico prima di usare questo prodotto se si fa uso di dispositivi medicali.

Note

- Verificare sempre che l'apparecchio stia funzionando correttamente prima di usarlo. LA SONY NON SARÀ RESPONSABILE DI DANNI DI QUALSIASI TIPO, COMPRESI, MA SENZA LIMITAZIONE A, RISARCIMENTI O RIMBORSI A CAUSA DELLA PERDITA DI PROFITTI ATTUALI O PREVISTI DOVUTA A GUASTI DI QUESTO APPARECCHIO, SIA DURANTE IL PERIODO DI VALIDITÀ DELLA GARANZIA SIA DOPO LA SCADENZA DELLA GARANZIA, O PER QUALUNQUE ALTRA RAGIONE.
- SONY NON SARÀ RESPONSABILE PER RICHIESTE O RICORSI DI NESSUN TIPO PRESENTATI DA UTENTI DI QUESTO APPARATO O DA TERZI.
- SONY NON SARÀ RESPONSABILE PER LA CANCELLAZIONE O LA MANCATA CONTINUAZIONE PER QUALSIASI CAUSA O CIRCOSTANZA DI SERVIZI CORRELATI A QUESTO APPARATO.

Avviso sulla licenza

Vedere "Avviso sul software" nella Guida e leggere il contenuto della licenza.

Verifica degli accessori in dotazione

Telecomando (RM-PJ8) (1)

Batteria al litio (CR2025) (1)

La batteria è già installata. Prima di utilizzare il telecomando, rimuovere la pellicola isolante.

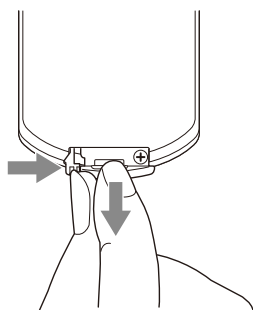
Cavo di alimentazione CA (1)

Paraluce (1)

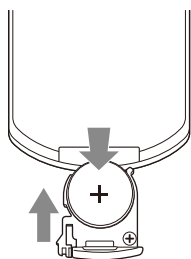
Guida di configurazione (questo manuale) (1)

Installazione delle batterie

- 1** Estrarre lo scomparto della batteria al litio.
Tirare lo scomparto della batteria verso di sé mentre si rilascia il blocco.



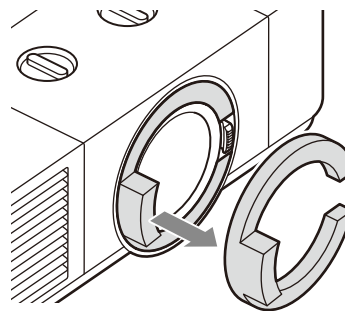
- 2** Inserire una batteria al litio.
La batteria al litio deve essere posta nello scomparto con il segno più rivolto verso l'alto.



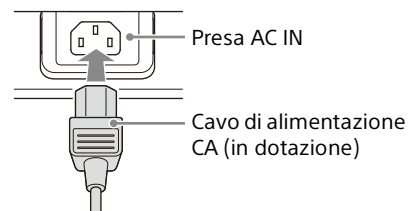
- 3** Chiudere lo scomparto della batteria al litio.

Rimozione del cuscinetto di protezione dell'obiettivo

Assicurarsi di rimuovere il cuscinetto di protezione dell'obiettivo prima di utilizzare l'unità. Durante il trasporto del proiettore, spostare la regolazione dell'obiettivo al centro e inserire il cuscinetto di protezione dell'obiettivo.

**Collegamento del cavo di alimentazione CA**

Inserire il cavo di alimentazione CA in una presa a muro.

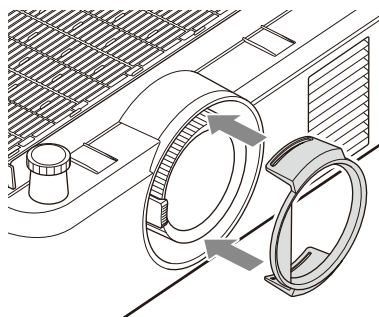


Installazione del paraluce

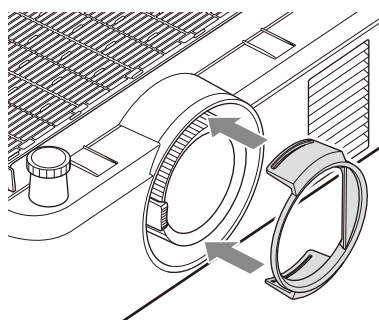
Se l'obiettivo viene fatto scorrere orizzontalmente in modo considerevole, potrebbe verificarsi la comparsa di luce pallida al di là dell'area effettiva dello schermo. Se tale fenomeno è di disturbo, installare il paraluce.

Dopo aver regolato la posizione di proiezione, lo zoom e la messa a fuoco, spegnere l'alimentazione e posizionare il paraluce sulla lente del proiettore.

Se è presente una luce pallida sul lato destro dello schermo



Se è presente una luce pallida sul lato sinistro dello schermo



Nota

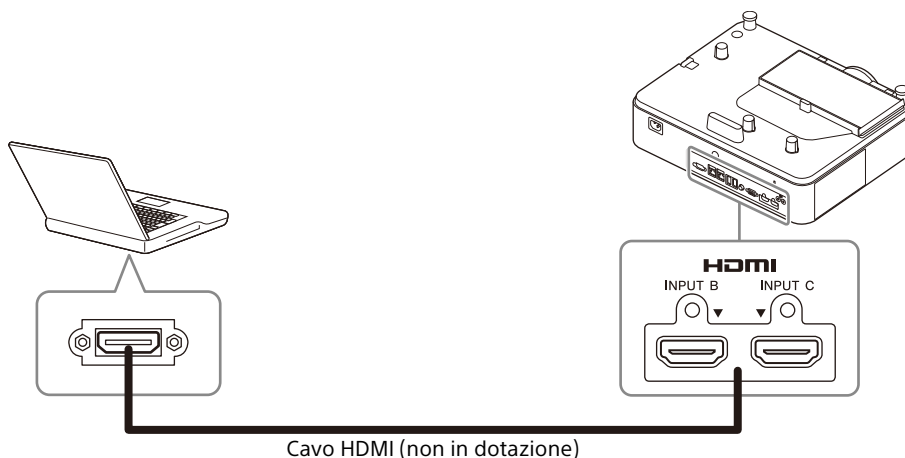
Non installare il paraluce se non viene rilevata luce al di fuori dell'area effettiva dello schermo. (Se in questo caso il paraluce è installato, i contorni dell'immagine potrebbero risultare tagliati o scuri.)

Note

- Spegnere tutti i dispositivi prima di effettuare qualsiasi collegamento.
- Usare cavi adatti a ciascun collegamento.
- Inserire saldamente le spine dei cavi; eventuali collegamenti instabili potrebbero ridurre le prestazioni dei segnali di immagine o causare malfunzionamenti. Per scollegare un cavo, afferrare la spina, non il cavo stesso.
- Per maggiori informazioni, vedere anche il manuale d'uso del dispositivo da collegare.

Collegamento a un computer

Collegare il terminale INPUT B o INPUT C al terminale di uscita HDMI del computer.

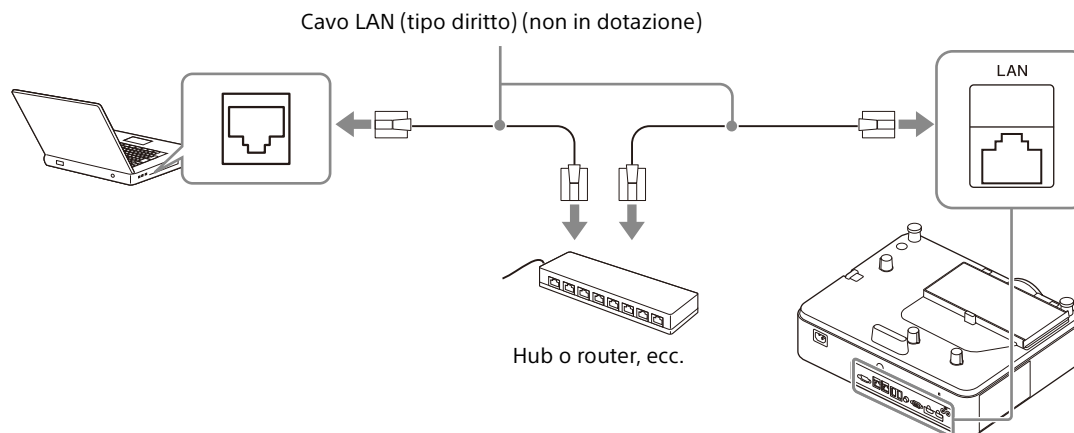
**Note**

- Utilizzare un dispositivo compatibile HDMI con il logo HDMI.
- Utilizzare un cavo HDMI "Premium High Speed" su cui è specificato il logo del tipo di cavo. Se si utilizza un cavo diverso da un cavo "Premium High Speed", le immagini 4K potrebbero non essere visualizzate correttamente.
- Il terminale HDMI di questo proiettore non è compatibile con il segnale DSD (Direct Stream Digital, streaming digitale diretto) o CEC (Consumer Electronics Control, controllo elettronica di consumo).

Collegamento a un computer tramite un hub o router

Tramite un terminale LAN

Collegare il terminale LAN e il terminale LAN del computer tramite un hub o router.



Note

- Quando si utilizzano le funzionalità di rete tramite il terminale LAN, verificare che "Imp. LAN" sia impostato su "Porta LAN".
- Collegare il proiettore alla rete costruita per controllare l'accesso da Internet, come ad esempio la LAN. Se il proiettore è connesso direttamente a Internet, i rischi per la sicurezza sono maggiori.

Quando si monitora e controlla il proiettore tramite rete, accedere alla finestra di controllo del proiettore (vedere "Uso delle funzionalità di rete" nella Guida) con un browser Web e attivare il protocollo di controllo desiderato.

Collegamento a un dispositivo HDBaseT™

Il trasmettitore HDBaseT viene utilizzato quando si collega il proiettore a un computer, un dispositivo video o un'apparecchiatura di rete.

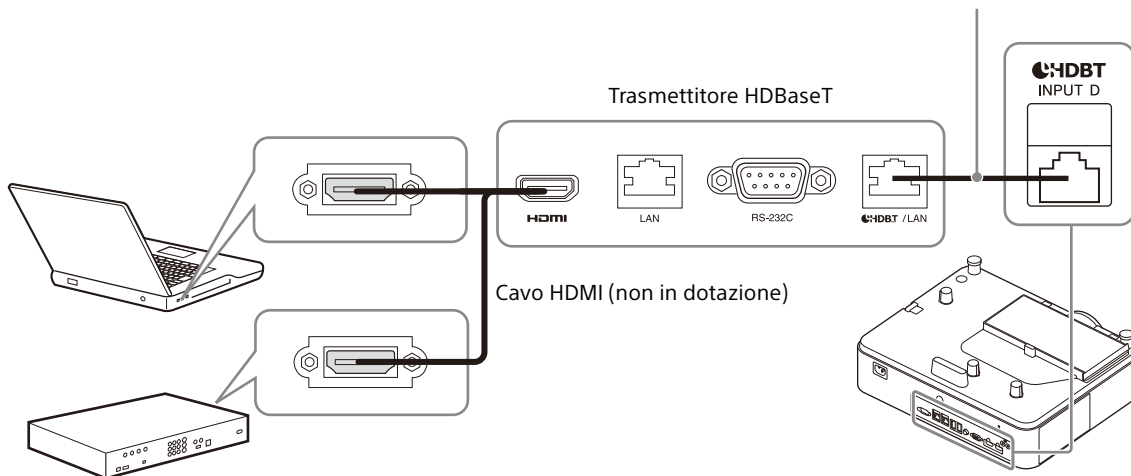
Note per la connessione di questa unità e del trasmettitore HDBaseT

- Chiedere ad un professionista o ad un rivenditore Sony di eseguire il cablaggio. Se il cablaggio non è stato eseguito correttamente, le caratteristiche di trasmissione del cavo ne risentono provocando immagini instabili o interruzione delle immagini.
- Collegare il cavo direttamente al trasmettitore HDBaseT, senza passare attraverso un hub o un router.
- Utilizzare cavi che soddisfino le seguenti condizioni.
 - CAT5e o superiori
 - Tipo schermato (con copertura dei connettori)
 - Connessione dritta
 - Conduttore singolo
- Quando si installano i cavi, utilizzare un tester per cavi, un analizzatore per cavi o un dispositivo simile per verificare che questi soddisfino i requisiti CAT5e o superiori. Se è presente un connettore di transito fra questa unità e il trasmettitore HDBaseT, includerlo durante la misura.
- Per ridurre gli effetti dei disturbi, installare e utilizzare il cavo in modo che non sia arrotolato e che sia il più dritto possibile.
- Installare il cavo a distanza da altri cavi (in particolare cavi di alimentazione).
- Quando si installano più cavi, non legarli fra di loro e mantenere i tratti in parallelo il più corti possibile.
- La distanza massima di trasmissione dei cavi è di circa 100 m. Se si superano i 100 m, si potranno verificare interruzioni dell'immagine o malfunzionamenti della comunicazione LAN. Non utilizzare il trasmettitore HDBaseT oltre la distanza massima trasmissibile del cavo.
- Per problemi operativi o di funzionamento provocati da dispositivi di altri produttori, rivolgersi ai produttori pertinenti.

Collegamento a un computer/dispositivo video

Collegare il terminale HDBaseT al terminale di uscita HDMI su un computer o dispositivo video.

Cavo LAN: cavo STP di categoria CAT5e o superiore (tipo diritto) (non in dotazione)



Per informazioni sugli altri metodi di collegamento, vedere "Collegamento" nella Guida.

Accensione/spengimento del proiettore

- 1 Collegare il cavo di alimentazione CA a una presa a muro.
- 2 Accendere il proiettore.
Premere il tasto I/⏻ sull'unità, oppure sul telecomando.

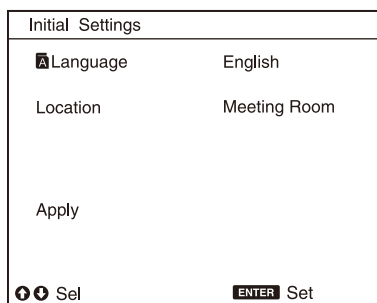
- 3 Salvare le impostazioni.
Premere il tasto ↑ o ↓ per selezionare "Apply", quindi premere il tasto ENTER.
Terminata la configurazione iniziale, il proiettore si avvia.

Spegnimento dell'alimentazione

- 1 Premere il tasto I/⏻ sull'unità, oppure sul telecomando.
Il proiettore avvia l'arresto e si spegne.
Per un uso a lungo termine, spegnere il proiettore quando non viene utilizzato.
- 2 Scollegare il cavo di alimentazione CA dalla presa a muro.

Impostazioni iniziali


Quando si accende l'unità per la prima volta dopo l'acquisto, viene visualizzata la schermata delle impostazioni iniziali. Per effettuare le impostazioni, attenersi alla procedura di seguito.



- 1 Selezionare la lingua di visualizzazione.
 - ① Premere il tasto ↑ o ↓ per selezionare "Language", quindi premere il tasto ENTER.
 - ② Premere i tasti ↑/↓/←/→ per selezionare una lingua, quindi premere il tasto ENTER.
- 2 Impostare il luogo di installazione.
 - ① Premere il tasto ↑ o ↓ per selezionare "Location", quindi premere il tasto ENTER.
 - ② Premere il tasto ↑ o ↓ per selezionare un luogo di installazione, quindi premere il tasto ENTER.

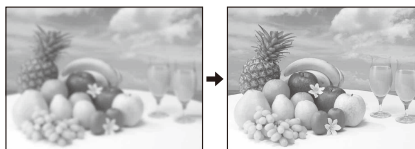
Proiezione dell'immagine

Le dimensioni dell'immagine proiettata dipendono dall'obiettivo o dalla distanza tra il proiettore e lo schermo. Posizionare il proiettore in modo che l'immagine proiettata rientri nelle dimensioni dello schermo. Per informazioni sulle distanze di proiezione e sulle dimensioni delle immagini proiettate, vedere "Distanza di proiezione" nella Guida.

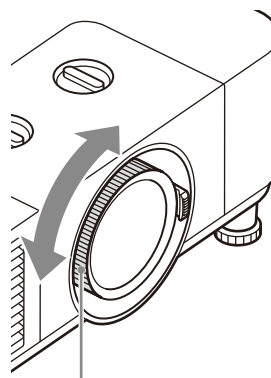
- 1** Collegare il cavo di alimentazione CA a una presa a muro.
- 2** Collegare tutti i dispositivi necessari al proiettore (pagina 141).
- 3** Accendere il proiettore.
Premere il tasto I/⏻ sull'unità, oppure sul telecomando.
- 4** Accendere il dispositivo collegato.
- 5** Selezionare la sorgente d'ingresso.
Premere il tasto INPUT sul proiettore o sul telecomando per visualizzare la finestra di selezione dell'ingresso. Premere più volte il tasto INPUT o il tasto ▲/▼ per selezionare un'immagine da proiettare.
- 6** Cambiare la destinazione di uscita dello schermo del computer su un display esterno.
Il metodo per commutare la destinazione di uscita varia in funzione del tipo di computer.
(Esempio)

- 7** Regolare la messa a fuoco, le dimensioni e la posizione dell'immagine proiettata (pagina 145).

Regolazione dell'immagine proiettata

Messa a fuoco dell'immagine (Fuoco)



Ruotare l'anello di messa a fuoco.

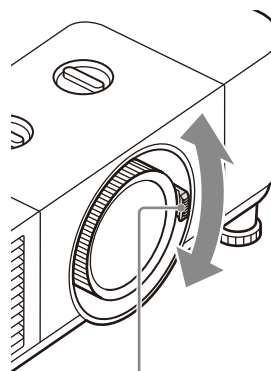


Anello di messa a fuoco

Regolazione della dimensione dell'immagine (Zoom)



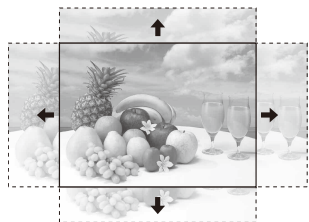
Ruotare la ghiera dello zoom.



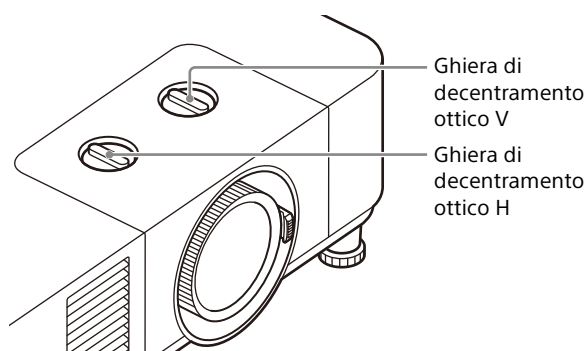
Ghiera dello zoom

Regolazione della posizione dell'immagine

Regolazione dell'inclinazione del proiettore utilizzando il decentramento ottico

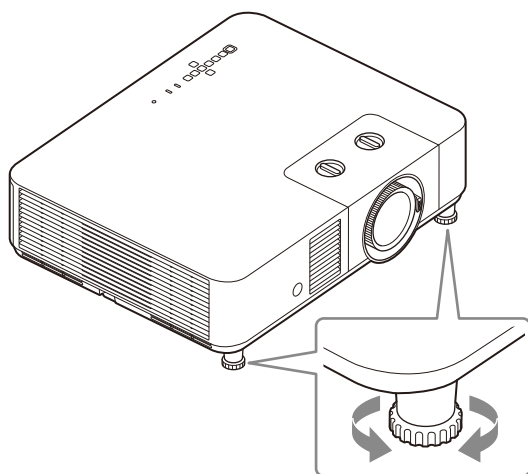


Ruotare la Ghiera di decentramento ottico H per regolare l'ottica in orizzontale o ruotare la Ghiera di decentramento ottico V per regolare l'ottica in verticale.



Regolazione dell'inclinazione del proiettore tramite i piedini anteriori (regolabili)

Se il proiettore viene installato su una superficie non livellata, regolare la posizione dell'immagine proiettata modificando l'inclinazione del proiettore con i supporti anteriori (regolabili).



Note

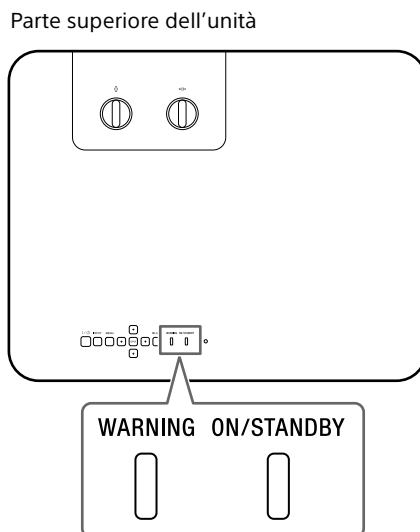
- Prestare attenzione a non pizzicare le dita sotto il proiettore.

- Non spingere con forza sulla parte superiore del proiettore quando i supporti anteriori (regolabili) sono estesi. Potrebbe verificarsi un malfunzionamento.





Se occorre regolare ulteriormente le immagini proiettate, vedere "Regolazione" nella Guida.


Spie

È possibile verificare lo stato o anomalie del proiettore controllando lo stato di illuminazione/ lampeggiamento della spia ON/STANDBY e della spia WARNING sulla parte superiore. Se le spie lampeggiano in rosso, risolvere il problema come indicato in “Spie di indicazione e soluzioni” (pagina 148).






Indicazione stato

| Stato spia | Stato di funzionamento | Descrizione |
|---|------------------------|--|
| <p>WARNING ON/STANDBY</p>  <p>(Spenta) (Accesa, rossa)</p> | Attesa | Viene fornita alimentazione al proiettore e il proiettore è in modo di attesa secondo le impostazioni. |
| <p>WARNING ON/STANDBY</p>  <p>(Spenta) (Lampeggiante, verde)</p> | Riscaldamento | Il proiettore si sta riscaldando dopo l'accensione. |
| <p>WARNING ON/STANDBY</p>  <p>(Spenta) (Accesa, verde)</p> | Accensione | Il proiettore è pronto per la proiezione. |
| <p>WARNING ON/STANDBY</p>  <p>(Spenta) (Accesa, arancione)</p> | Altro stato di attesa | Il proiettore è in No s. ingr. (Speg. luce) o l'impostazione dell'altoparlante è "Sempre inser." |

| Stato spia | Stato di funzionamento | Descrizione |
|---|----------------------------|---|
| WARNING ON/STANDBY  | Aggiornamento del software | È in corso l'aggiornamento del software del proiettore. |

Spie di indicazione e soluzioni

| Stato spia | Numero di lampeggi | Significato/Soluzioni |
|---|--------------------|--|
| WARNING ON/STANDBY  | Due | Il coperchio superiore non è fissato correttamente. Controllare il fissaggio del coperchio superiore. Se è stato allentato a causa di un forte impatto sul proiettore, rivolgersi a personale Sony qualificato. |
| WARNING ON/STANDBY  | Tre | La sorgente luminosa non si accende correttamente. Scollegare il cavo di alimentazione CA e accertare che la spia ON/STANDBY si spenga. Inserire quindi la spina del cavo di alimentazione CA nella presa a muro e accendere il proiettore. |
| WARNING ON/STANDBY  <p>Entrambe le spie lampeggiano</p> | Due | La temperatura del proiettore è anomala. Eseguire le operazioni seguenti. <ul style="list-style-type: none"> • Controllare se il filtro dell'aria è intasato, quindi pulirlo o sostituirlo (pagina 149). • Verificare che le prese di ventilazione (aspirazione/scarico) non siano ostruite da un muro o da un oggetto e assicurare uno spazio sufficiente. • Verificare la temperatura ambiente e utilizzare il proiettore entro la gamma di temperatura di funzionamento. |

Se le spie lampeggiano in modi differenti da quelli descritti, scollegare il cavo di alimentazione CA e accertarsi che la spia ON/STANDBY si spenga. Inserire quindi la spina del cavo di alimentazione CA nella presa a muro e accendere il proiettore.

Se il problema persiste, rivolgersi a personale Sony qualificato.

In caso di problemi o se sullo schermo viene visualizzato un messaggio di errore, vedere "Elenco messaggi" o "Risoluzione dei problemi" nella Guida.

Manutenzione

Pulizia del pannello esterno/filtro dell'aria del proiettore

Pulire periodicamente il filtro dell'aria e i fori di aerazione (scarico/aspirazione). Pulire il filtro dell'aria se viene visualizzato il messaggio che richiede la pulizia del filtro dell'aria. Il messaggio che richiede la pulizia del filtro dell'aria appare quando viene rilevata un'ostruzione del filtro stesso o se è trascorso il tempo impostato da "Notif. timer filtro".

Attenzione

Se si continua a utilizzare il proiettore con il filtro dell'aria ostruito, la temperatura interna aumenterà e potrebbe verificarsi un malfunzionamento.

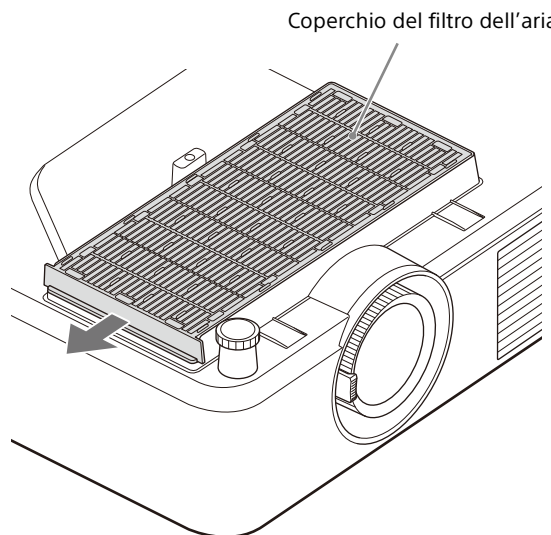
- 1 Spegnerne il proiettore e scollegare il cavo di alimentazione CA dalla presa a muro.

Note

- Se si pulisce il proiettore senza scollegare il cavo di alimentazione, la ventola potrebbe mettersi a girare qualora l'apparecchio venisse acceso accidentalmente, con conseguente possibilità di danni o lesioni.
- Se il coperchio del filtro dell'aria viene rimosso con l'alimentazione accesa, si potrebbe toccare inavvertitamente la ventola interna al proiettore, con conseguente possibilità di lesioni.

- 2 Usare un aspirapolvere per rimuovere la polvere intorno al coperchio del filtro dell'aria e ai fori di aerazione (scarico/aspirazione).

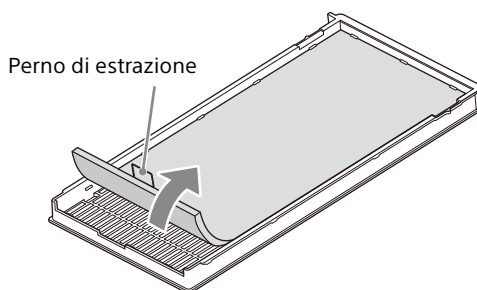
- 3 Per togliere il coperchio del filtro dell'aria, farlo scorrere di lato. Se nell'area in cui è stato rimosso il coperchio del filtro dell'aria rimane della polvere, aspirarla con un aspirapolvere.



Note

- Non utilizzare una spazzola per rimuovere la polvere. La polvere potrebbe infatti penetrare nel proiettore e causare un malfunzionamento.
- Accertarsi di fissare il filtro dell'aria quando si utilizza il proiettore. Se si usa il proiettore senza filtro dell'aria, la polvere verrà risucchiata al suo interno e potrebbe verificarsi un malfunzionamento.

- 4 Tirare il perno di estrazione del filtro dell'aria verso l'alto e separare il filtro dell'aria dal suo coperchio.



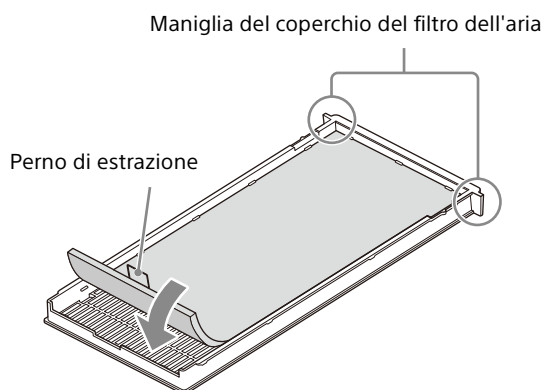
- 5 Con un aspirapolvere, aspirare la polvere dal lato anteriore (quello sprovvisto di perno di estrazione) del filtro dell'aria.

Note

- Non aspirare la polvere dal lato posteriore (quello provvisto di perno di estrazione) del filtro dell'aria. Questa operazione potrebbe provocare ostruzioni.

- Non allargare la superficie del filtro o non premere con forza l'ugello dell'aspirapolvere contro di essa. Questa operazione potrebbe danneggiare il filtro dell'aria.
- Non spazzolare la superficie del filtro dell'aria. Questa operazione potrebbe spingere la polvere all'interno del filtro dell'aria o danneggiarlo.
- Non utilizzare aria ad alta pressione, ad esempio una bomboletta di aria compressa. Questa operazione potrebbe spingere la polvere all'interno del filtro dell'aria, causare un problema in seguito all'adesione delle sostanze contenute o danneggiare il filtro dell'aria.

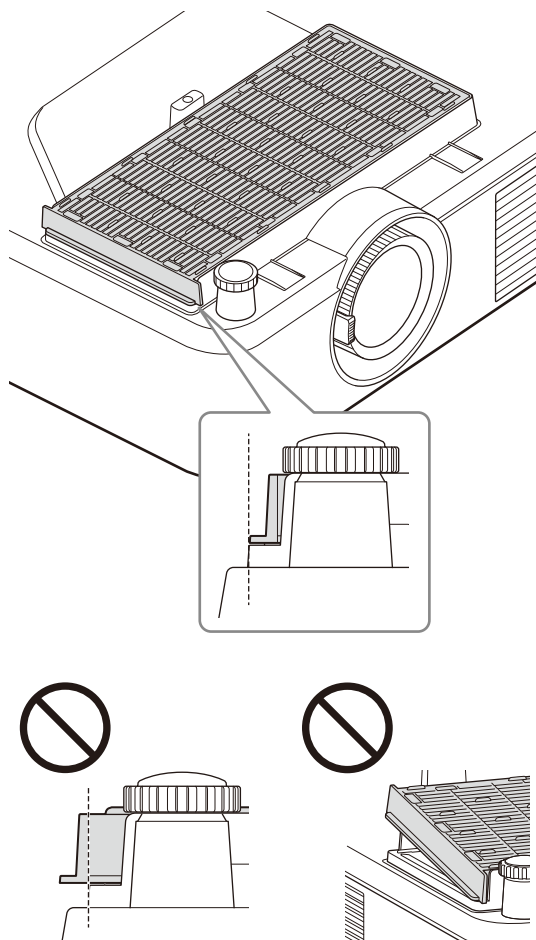
- 6** Fissare il filtro dell'aria al suo coperchio in modo che il perno di estrazione sporga dal coperchio stesso.
Il filtro dell'aria e il coperchio devono essere perfettamente aderenti e senza soluzione di continuità.



Note

- Nel fissare il filtro dell'aria al coperchio, verificare che il perno di estrazione del filtro dell'aria si trovi sul lato opposto rispetto alle maniglie del coperchio. Accertarsi inoltre che la superficie provvista di perno di estrazione sia rivolta verso l'alto.
- Fissare saldamente il filtro dell'aria al coperchio, facendo attenzione a non urtare il gancio del coperchio. Se il filtro dell'aria e il suo coperchio non sono fissati in maniera corretta, potrebbe verificarsi un malfunzionamento.

- 7** Fissare il coperchio del filtro dell'aria al proiettore.
Spingerlo a fondo in modo da non lasciare spazi tra il coperchio del filtro dell'aria e la superficie del pannello esterno del proiettore.



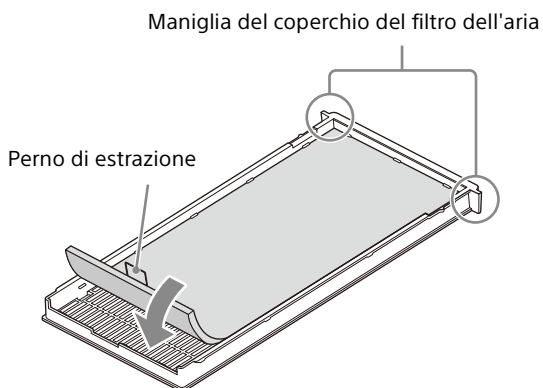
Sostituzione/eliminazione del filtro dell'aria

Nei casi seguenti, sostituire il filtro dell'aria con uno nuovo.

- Se viene visualizzato il messaggio per la pulizia del filtro dell'aria subito dopo aver pulito il filtro dell'aria con un aspirapolvere.
- Quando la spia lampeggia in rosso subito dopo la pulizia del filtro dell'aria con un aspirapolvere.

- 1** Rimuovere il filtro dell'aria secondo le istruzioni fornite in "Pulizia del pannello esterno/filtro dell'aria del proiettore" (pagina 149).

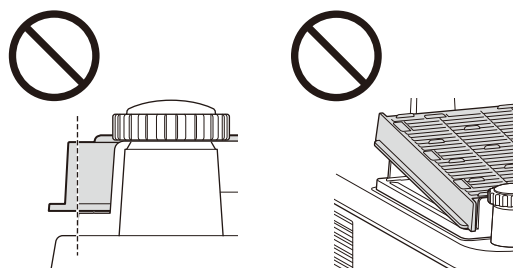
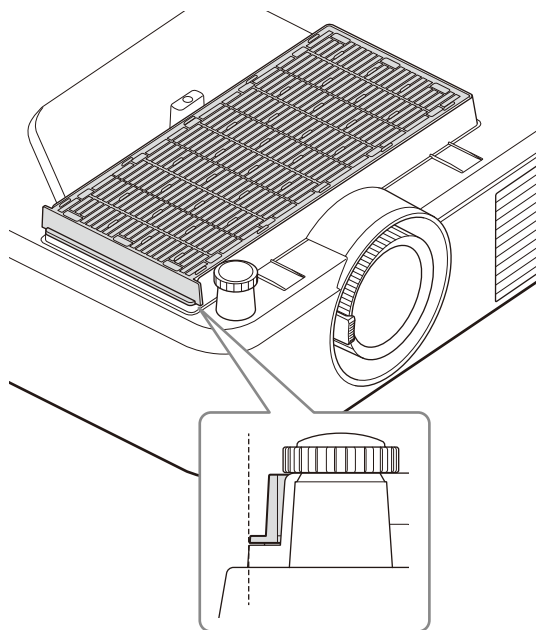
- 2** Fissare un nuovo filtro dell'aria al coperchio in modo che il perno di estrazione sporga dal coperchio stesso.
Il filtro dell'aria e il coperchio devono essere perfettamente aderenti e senza soluzione di continuità.



Note

- Nel fissare il filtro dell'aria al coperchio, verificare che il perno di estrazione del filtro dell'aria si trovi sul lato opposto rispetto alle maniglie del coperchio. Accertarsi inoltre che la superficie provvista di perno di estrazione sia rivolta verso l'alto.
- Fissare saldamente il filtro dell'aria al coperchio, facendo attenzione a non urtare il gancio del coperchio. Se il filtro dell'aria e il suo coperchio non sono fissati in maniera corretta, potrebbe verificarsi un malfunzionamento.

- 3** Fissare il coperchio del filtro dell'aria al proiettore.
Spingerlo a fondo in modo da non lasciare spazi tra il coperchio del filtro dell'aria e la superficie del pannello esterno del proiettore.



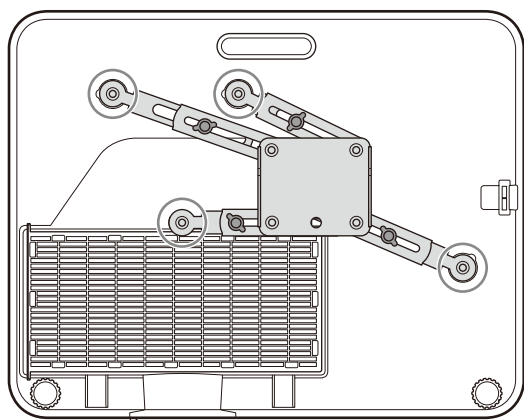
Per lo smaltimento del filtro dell'aria, attenersi alle leggi e alle normative vigenti nel proprio Paese.

Materiali

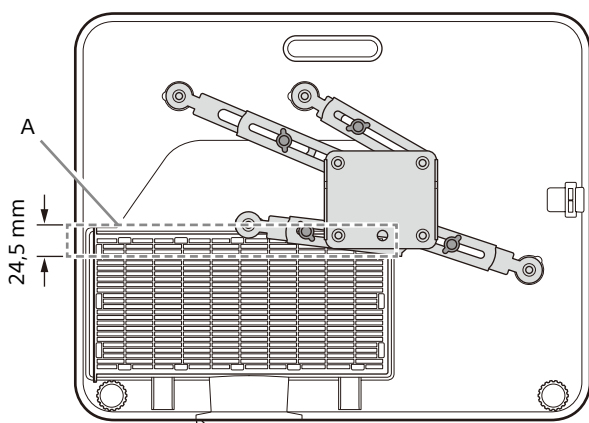
- Filtro dell'aria (parte bianca): PP, PET
- Cuscinetto di protezione (parte nera): NBR

Note sull'installazione della staffa per soffitto

Quando si installa la staffa di tipo libero per soffitto all'unità come mostrato nell'immagine, si raccomanda di utilizzare 4 viti per fissarla in una posizione stabile tenuto conto del centro di gravità dell'unità. (Il fissaggio con 3 viti è fondamentale).



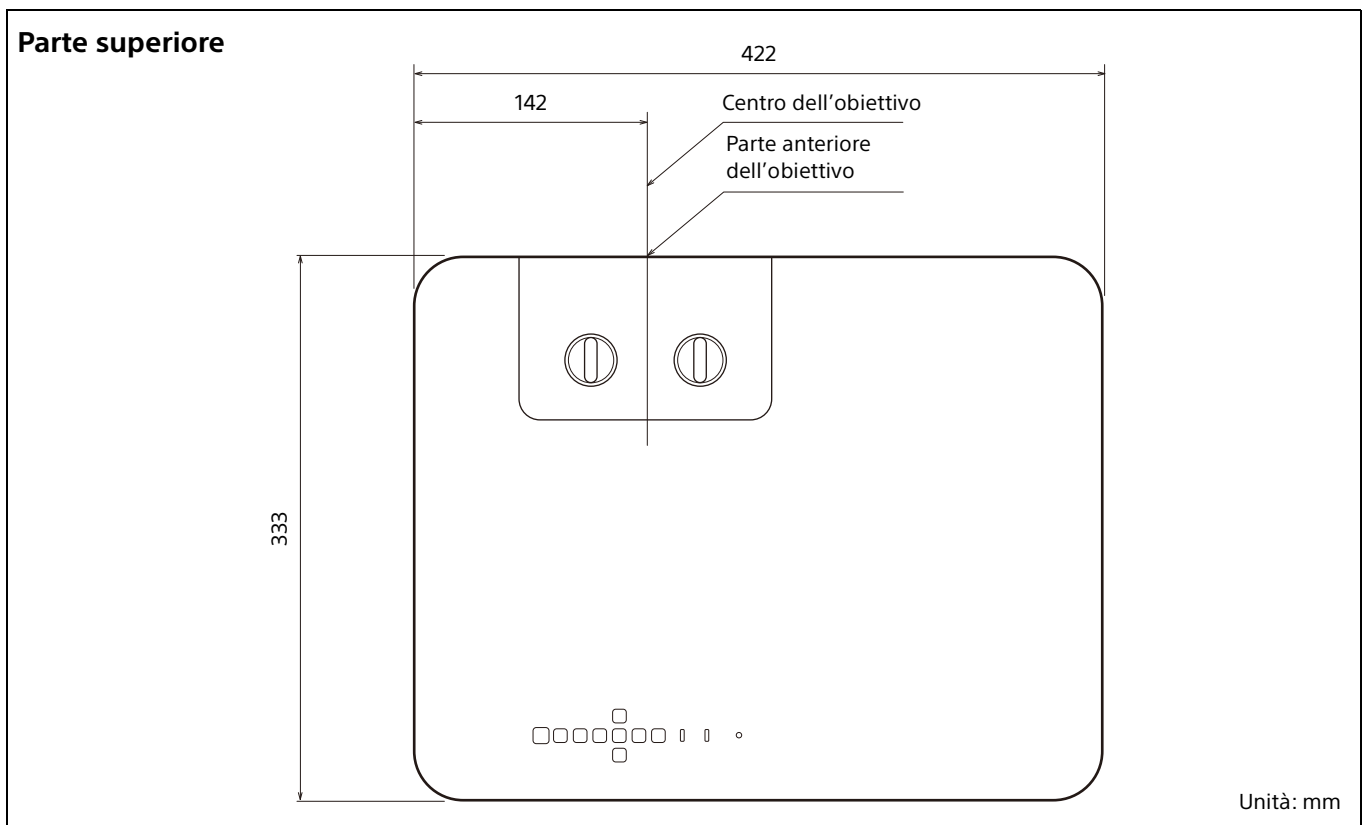
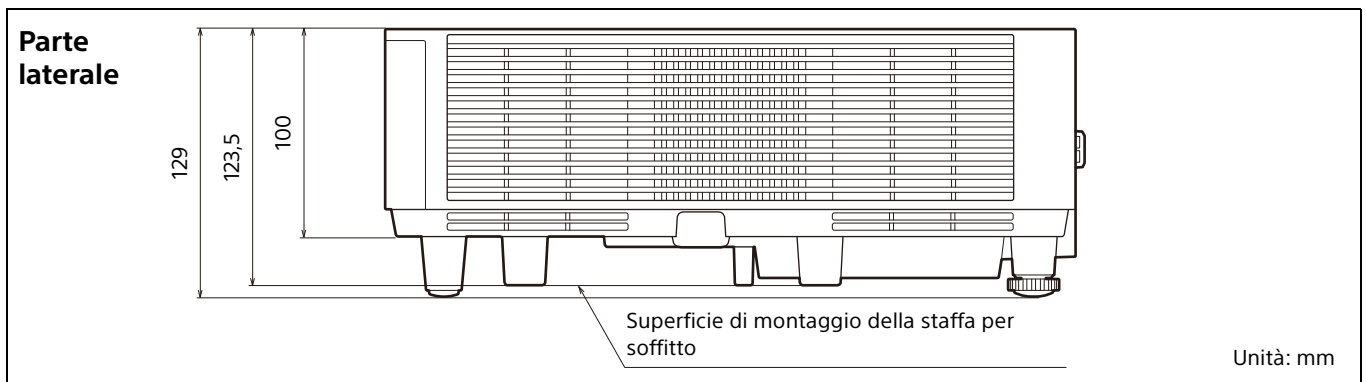
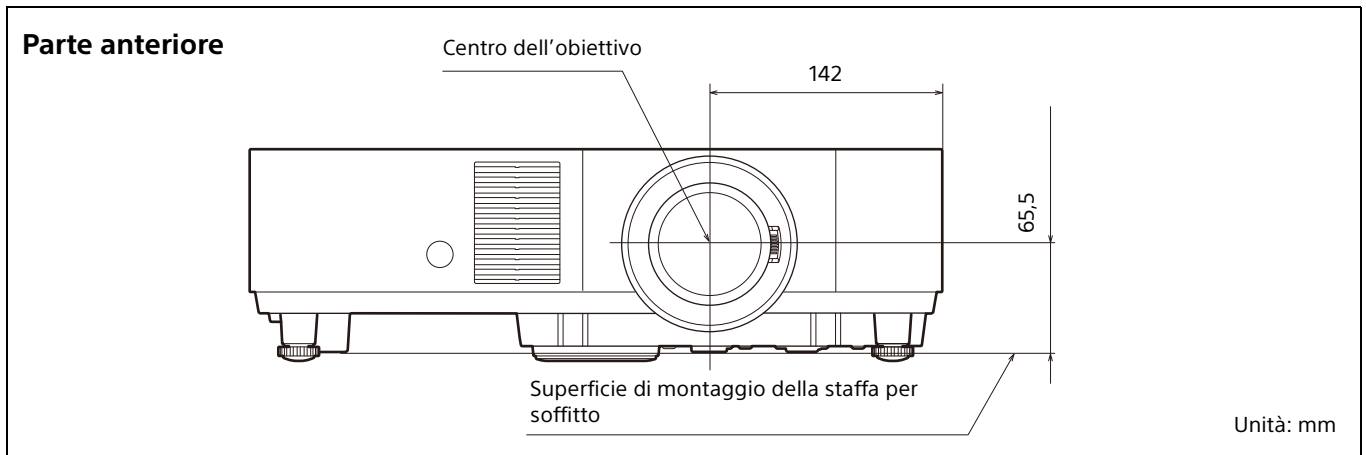
Si consiglia di installare la staffa per soffitto in modo che non sia sovrapposta al coperchio del filtro dell'aria durante l'installazione. In caso di sovrapposizione, si consiglia di installare entro la distanza indicata dalla posizione A nella figura di seguito per non interferire con l'aspirazione del filtro dell'aria.

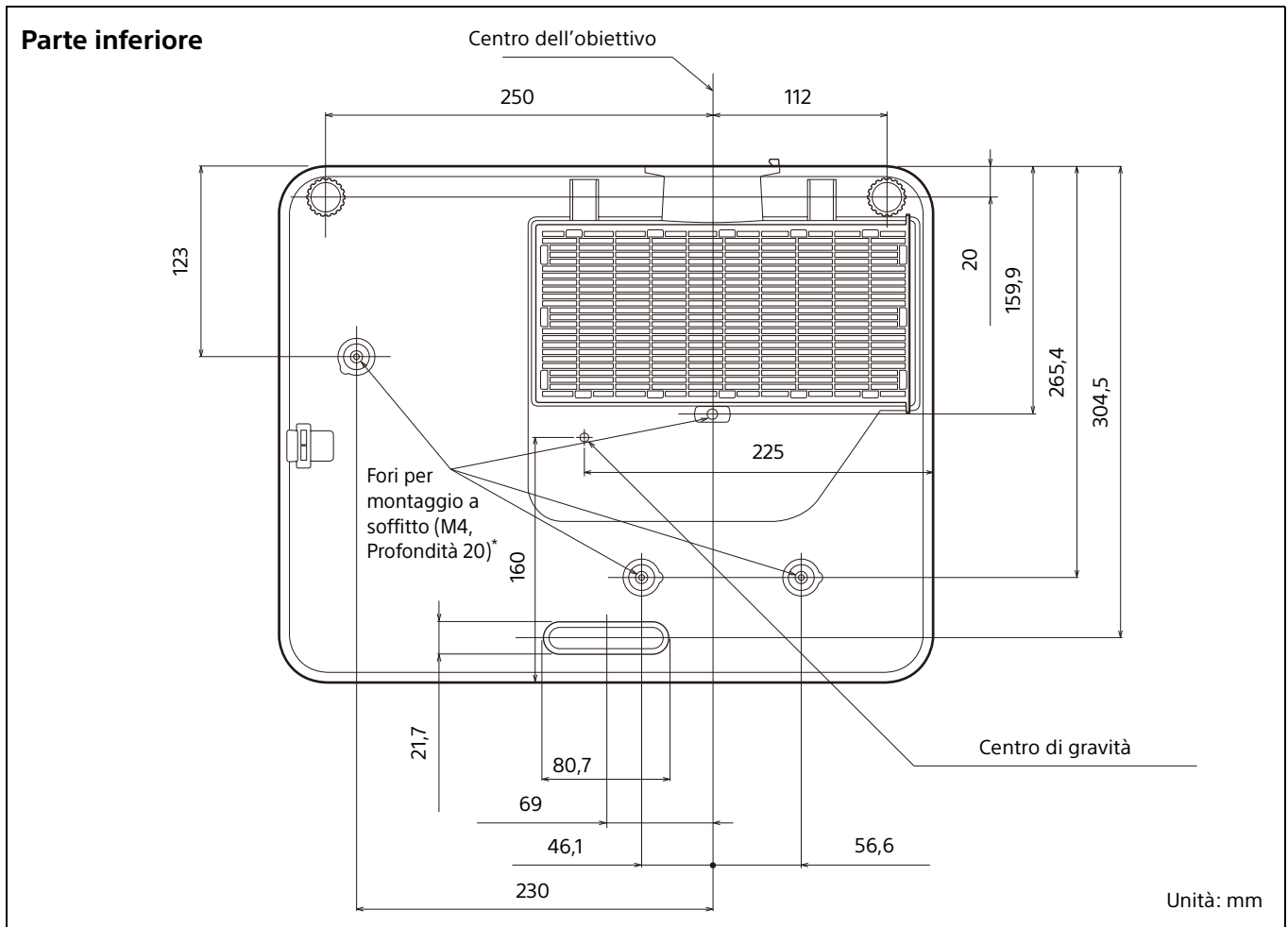


Nota

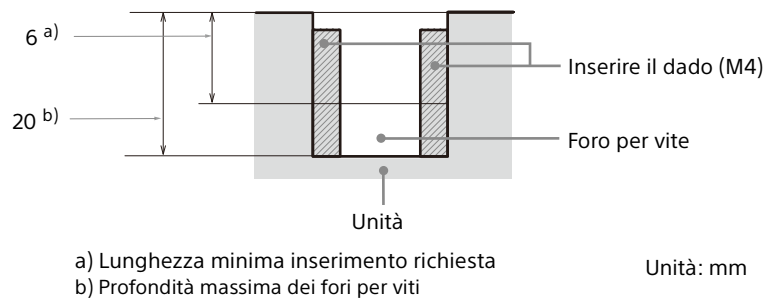
Per utilizzare il proiettore in sicurezza, richiedere controlli periodici al negozio dove si è effettuato l'acquisto o a un installatore specializzato.

Dimensioni





*** Specifiche dei fori per montaggio a soffitto**



- Verificare di utilizzare viti più lunghe della lunghezza di inserimento minima richiesta e più corte della profondità massima dei fori per viti come mostrato nell'illustrazione precedente.
- Coppia di serraggio raccomandata: $1,1 \pm 0,1 \text{ N}\cdot\text{m}$

