

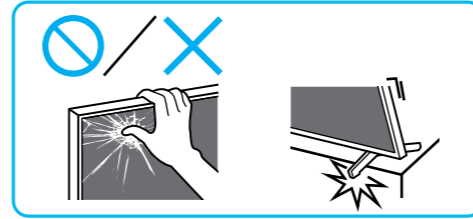
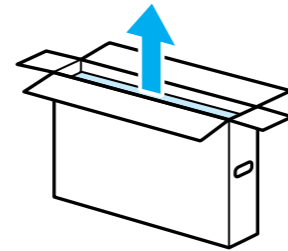
SONY

Television

Setup Guide

Название продукта: Телевизор
Назва виробу: Телевізор

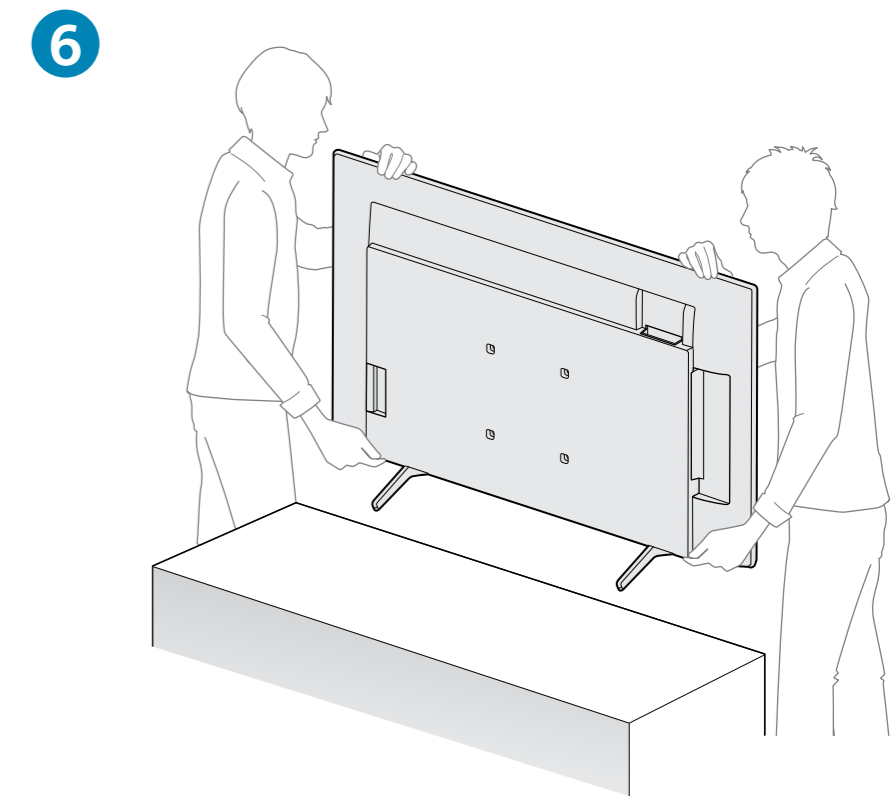
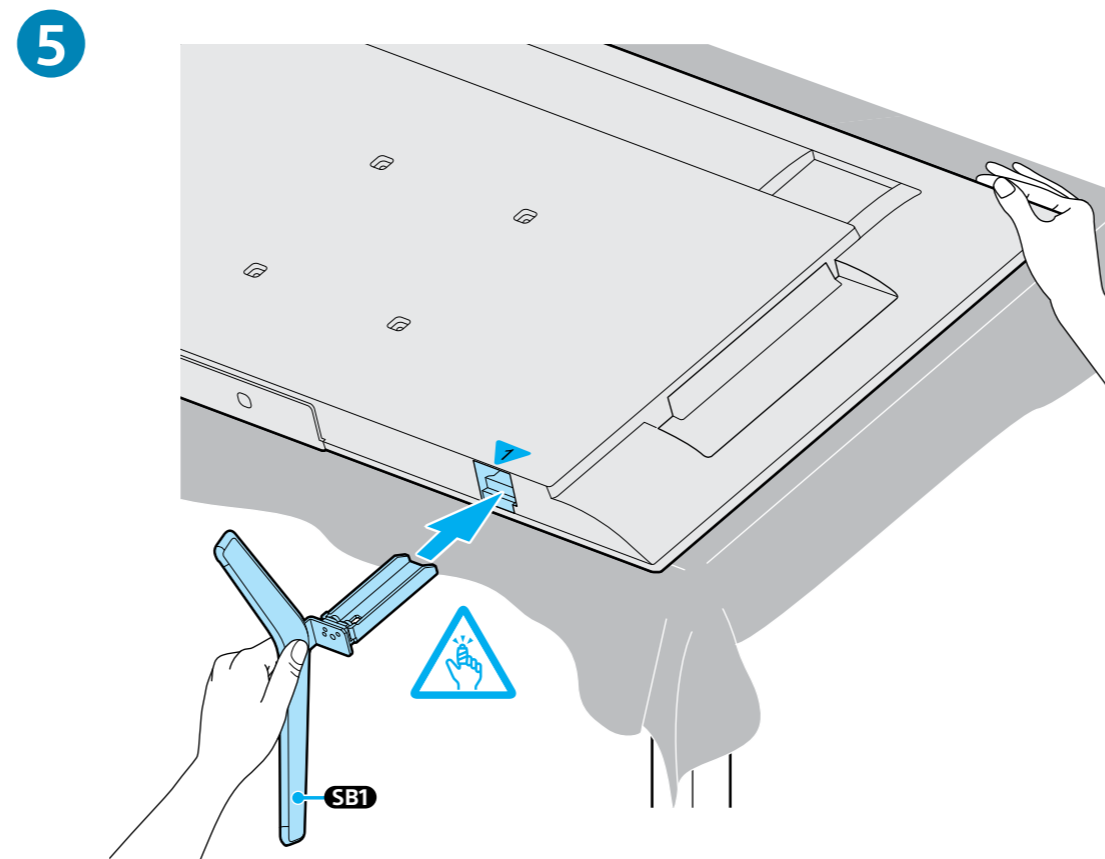
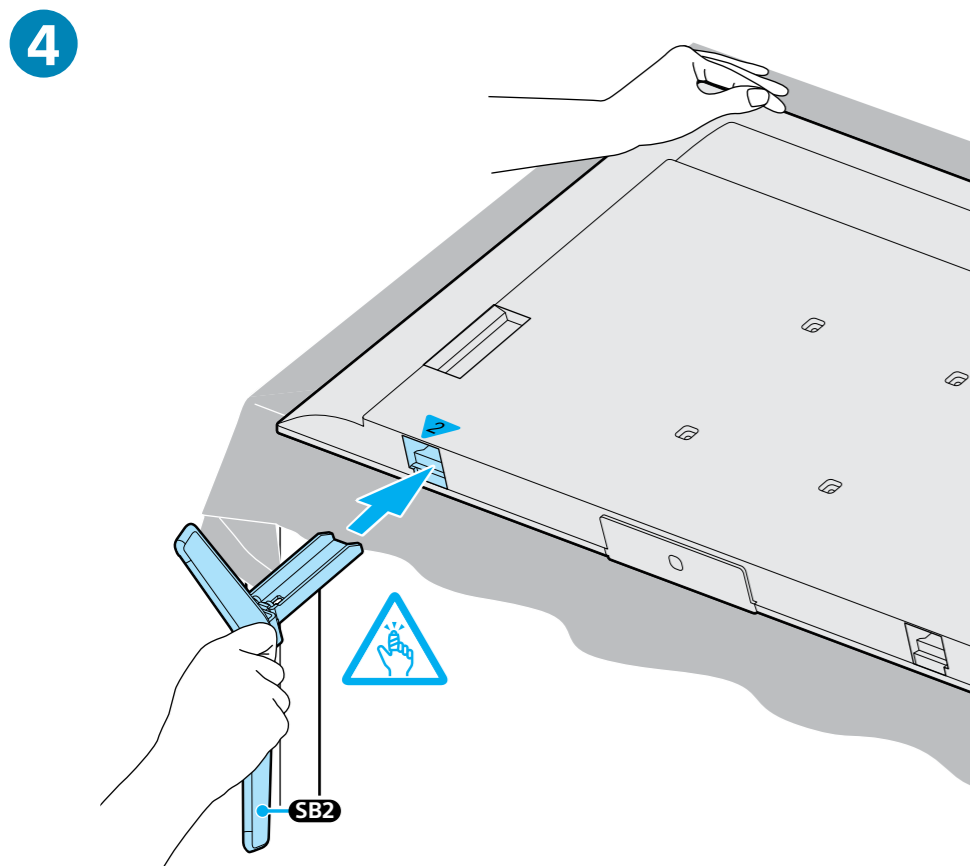
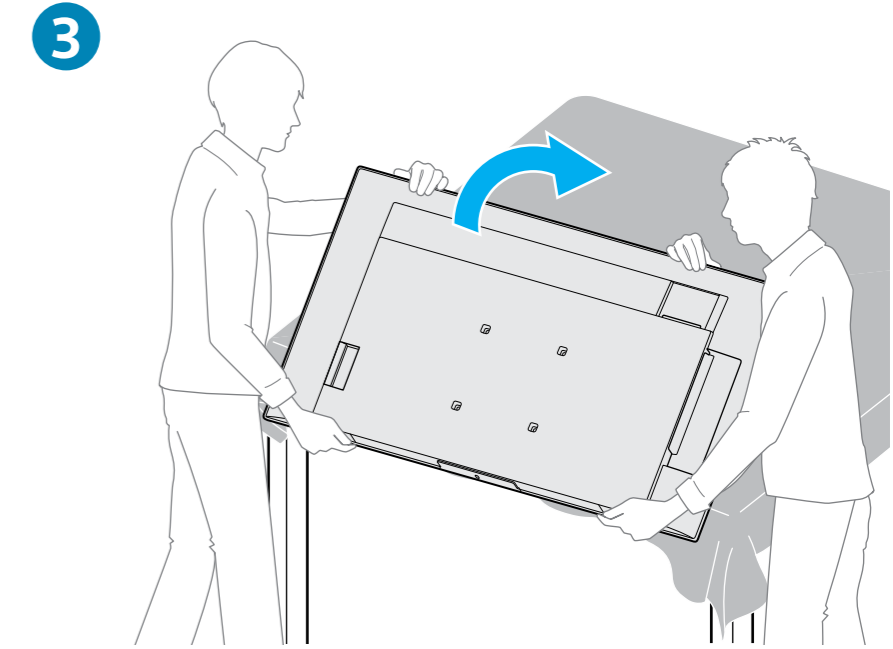
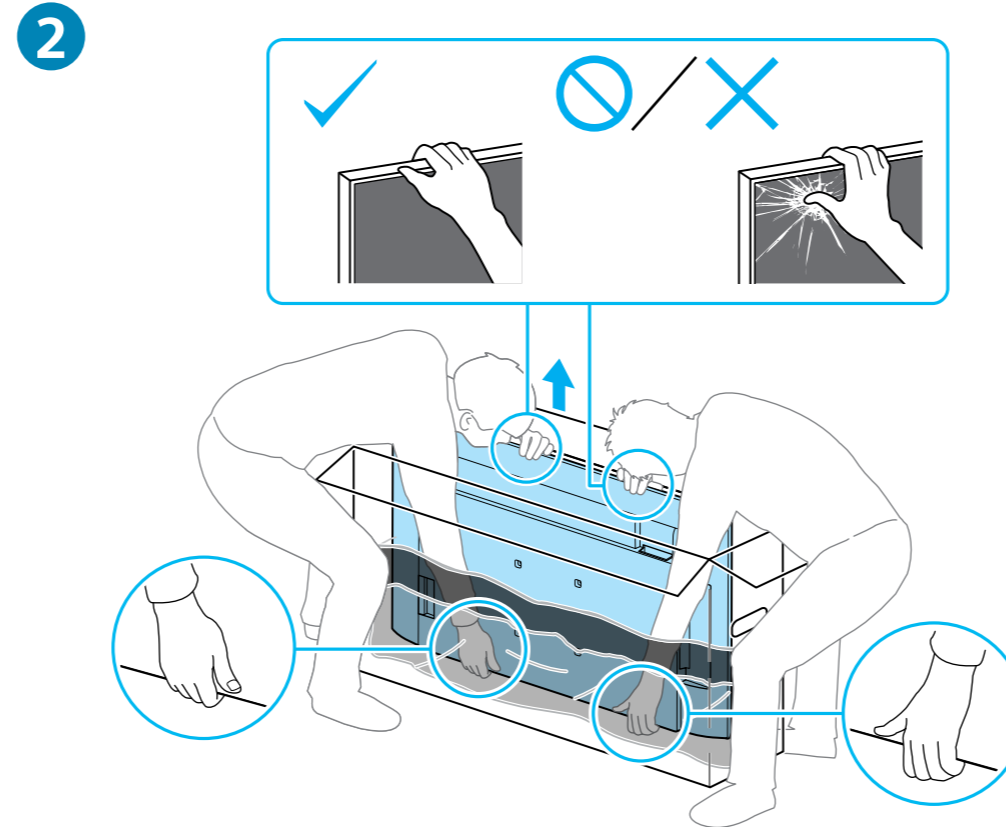
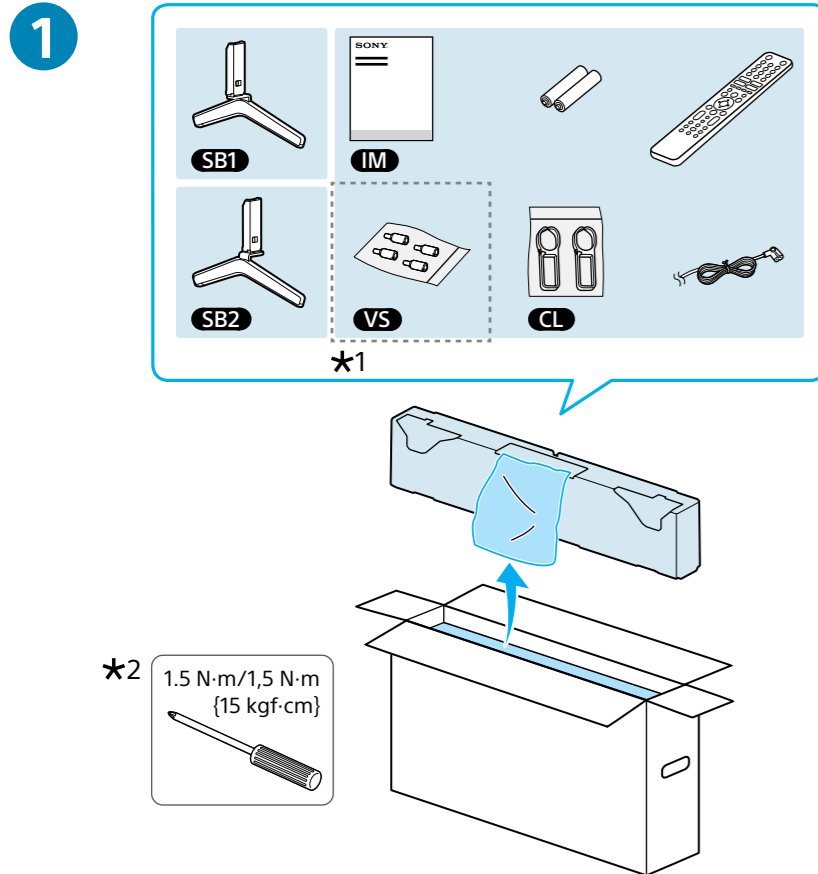
5-025-065-11(1)



GB	Setup Guide	DK	Installationsvejledning	BG	Ръководство за настройка
FR	Guide d'installation	FI	Asetusopas	GR	Οδηγός εγκατάστασης
ES	Guía de configuración	NO	Innstillingsveiledning	TR	Kurulum Kılavuzu
NL	Installatiehandleiding	PL	Przewodnik ustawień	RU	Руководство по установке
DE	Einrichtungshandbuch	CZ	Průvodce nastavením	UA	Посібник із налаштування
PT	Guia de configuração	SK	Sprievodca nastavením	AR	دليل الإعداد
IT	Guida di installazione	HU	Beállítási útmutató		
SE	Startguide	RO	Ghid de configurare		

BRAVIA

KD-50X8xJ / 43X8xJ



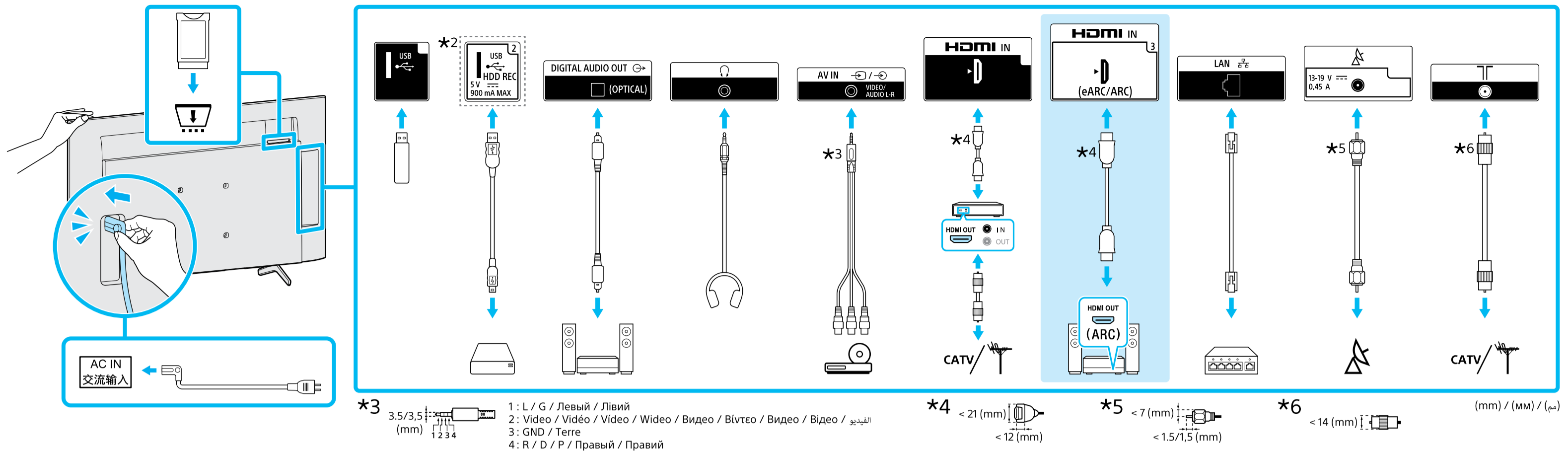
*1 Refer Reference Guide / Reportez-vous au Guide de référence / Consulte la Guía de referencia / Raadpleeg de Referentiehandleiding / Siehe Referenzanleitung / Consulte o Guia de referência / Consultare la Guida di riferimento / Se Referensmateriale / Se Referencevejledningen / Katso viiteopasta / Se Referanseveiledning / Zob. Przewodnik / Viz Referenční příručka / Pozrite si Príručku / Lásd: Felhasználói útmutató / Consultați ghidul de referință / Направте справка в Информация за продукта / Ανατρέξτε στον Οδηγό αναφοράς / Başvuru Kılavuzuna başvurun / См. справочник / Див. Довідковий посібник / يُرجى الرجوع إلى الدليل المرجعي

*2 Only on limited region/country/TV model. / Uniquement pour certaines régions, certains pays ou certains modèles de téléviseur. / Solo en algunos países/regiones/modelos de televisor. / Beperkt tot bepaalde regio's/landen/tv-modellen. / Nur in bestimmten Regionen/Ländern bzw. für bestimmte Fernsehmodelle. / Apenas em determinadas regiões/países/modelos de televisor. / Solo per alcune Regioni/Nazioni/Modelli TV. / Endast för begränsad region/land/TV-modell. / Kun ved begrænset region/land/TV-model. / Vain rajoitetuilla alueilla/maissa/TV-malleissa. / Kun i begrenset region/land/TV-modell. / Wyłącznie w przypadku niektórych regionów/krajów/modeli telewizora. / Pouze pro některé oblasti/země/modely televizoru. / Len v omezených oblastech/krajínách/modeloch TV prijímačov. / Csak egyes régiókban/országokban/tv-modelleken. / Numai pentru anumite țări/regiuni/modele de televizor. / Само за определени региони/страни модели телевизори. / Μόνο σε περιορισμένες περιοχές/χώρες/μοντέλα τηλεόρασης. / Sadece belirli bölgelerde/ülkelerde/televizyon modellerinde. / Тільки в определенных регіонах/странах/моделях телевизора. / Лише для обмеженого регіону/країни/моделі телевізорів. / في منطقة/بلد محددة فقط/موديل التلفزيون.

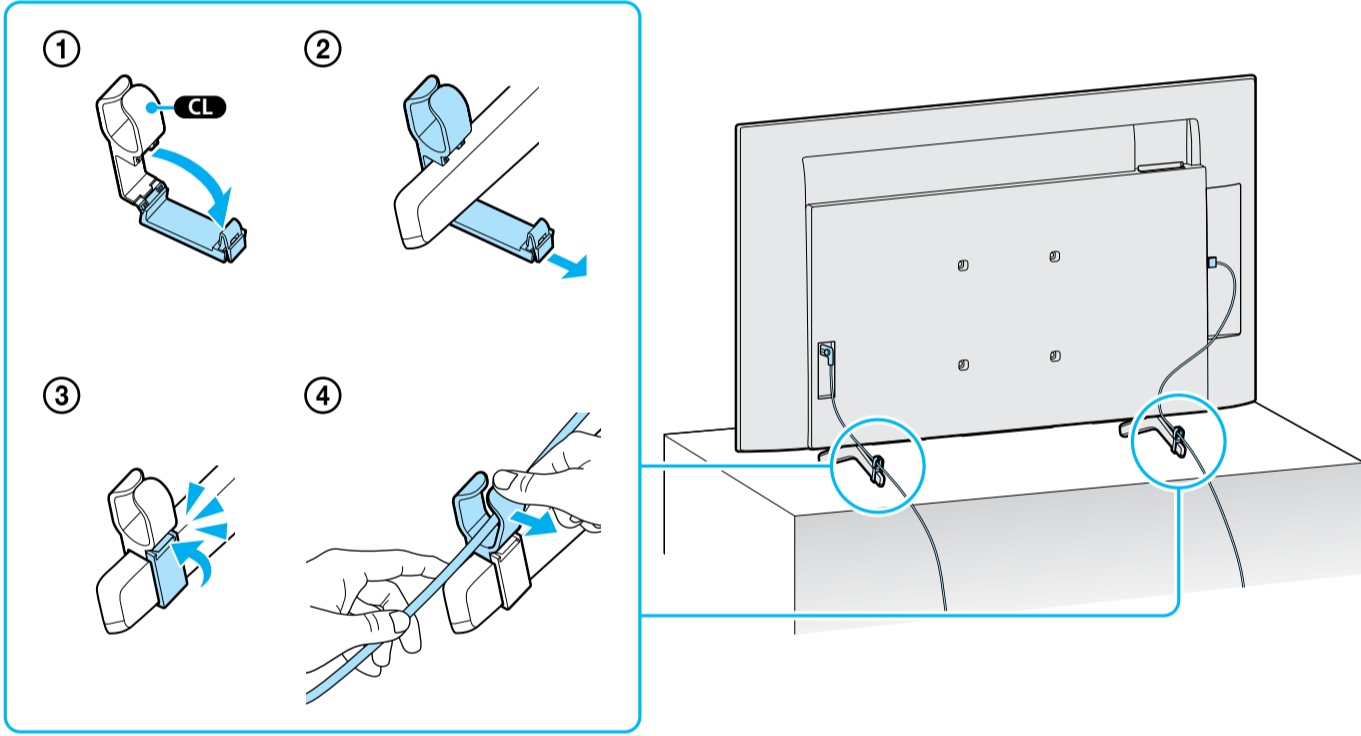
országokban/tv-modelleken. / Numai pentru anumite țări/regiuni/modele de televizor. / Само за определени региони/страни модели телевизори. / Μόνο σε περιορισμένες περιοχές/χώρες/μοντέλα τηλεόρασης. / Sadece belirli bölgelerde/ülkelerde/televizyon modellerinde. / Тільки в определенных регіонах/странах/моделях телевизора. / Лише для обмеженого регіону/країни/моделі телевізорів. / في منطقة/بلد محددة فقط/موديل التلفزيون.



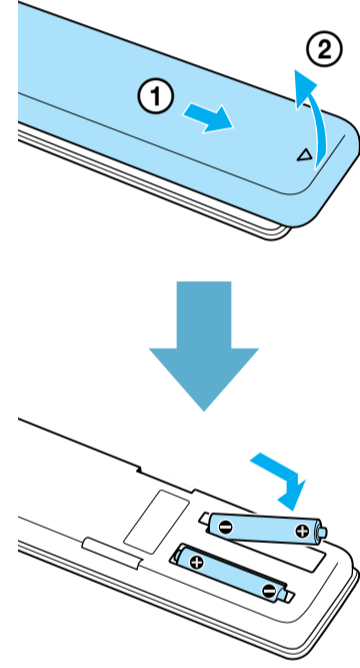
7



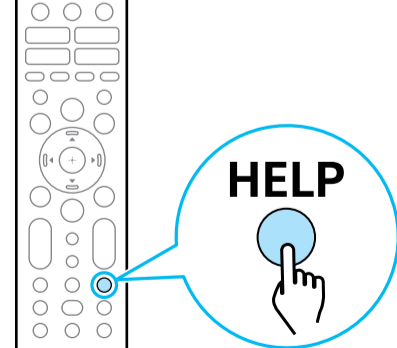
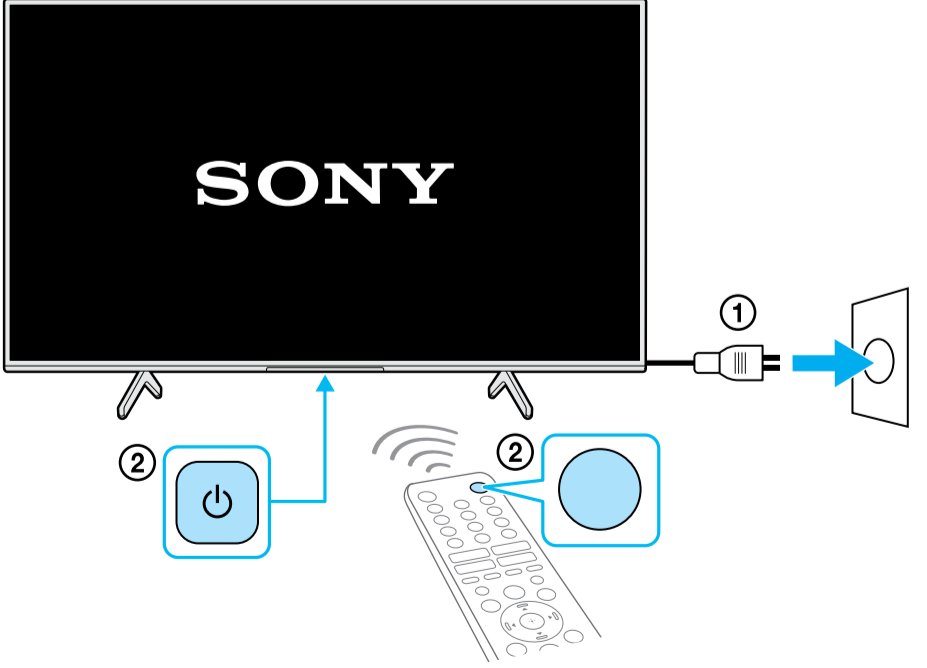
8



9



10



Help / Aide / Ayuda / Help / Hilfe /
 Ajuda / Guida / Hjälp / Hjælp / Ohje /
 Hjelp / Pomoc / Náponěda / Pomocnik /
 Súgó / Ajutor / Помощ / Βοήθεια /
 Yardım / Справка / Довідка / المساعدة