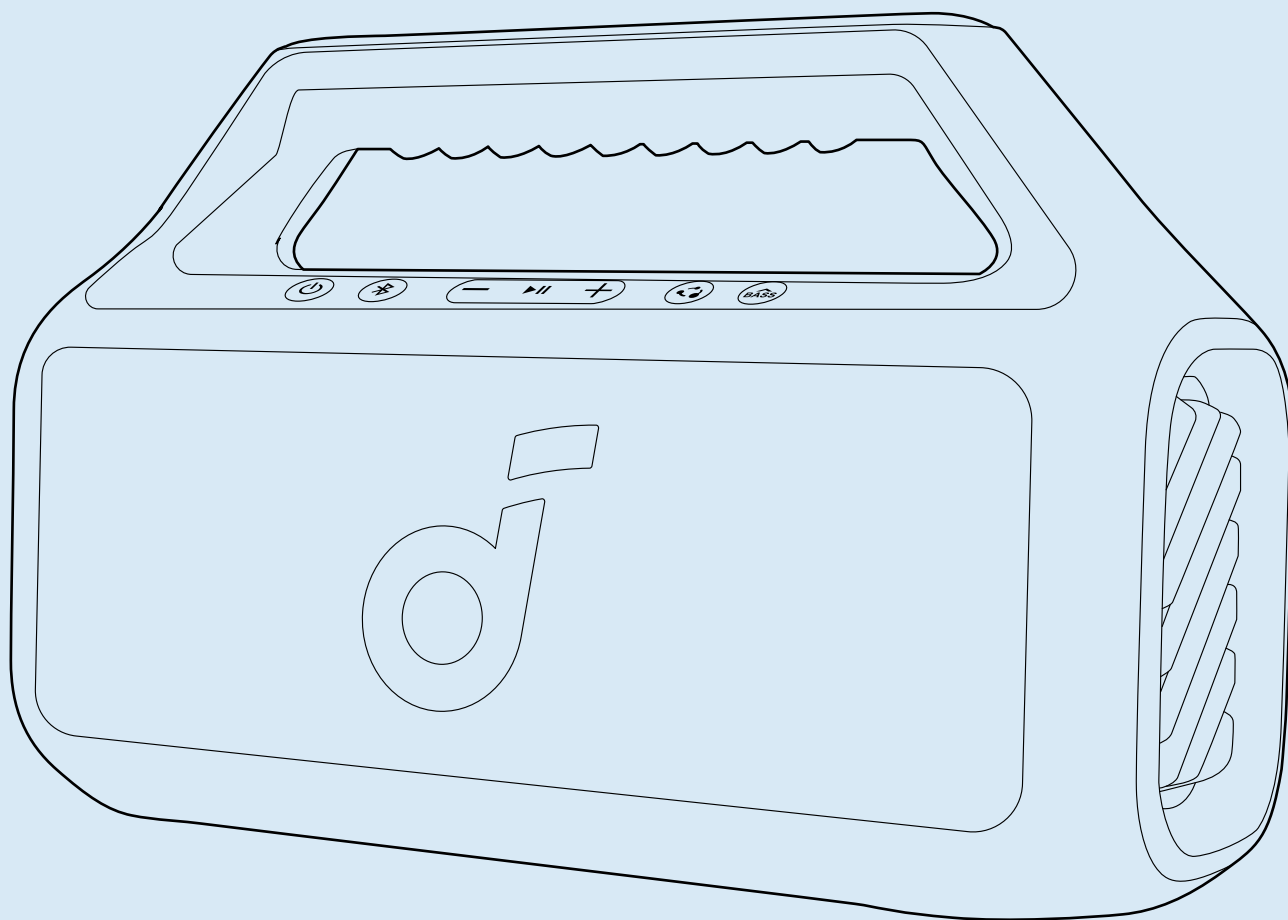




Questo manuale d'istruzione è fornito da trovaprezzi.it. Scopri tutte le offerte per [Soundcore Boom 2 Verde](#) o cerca il tuo prodotto tra le [migliori offerte di Diffusori Audio](#)

# soundcore

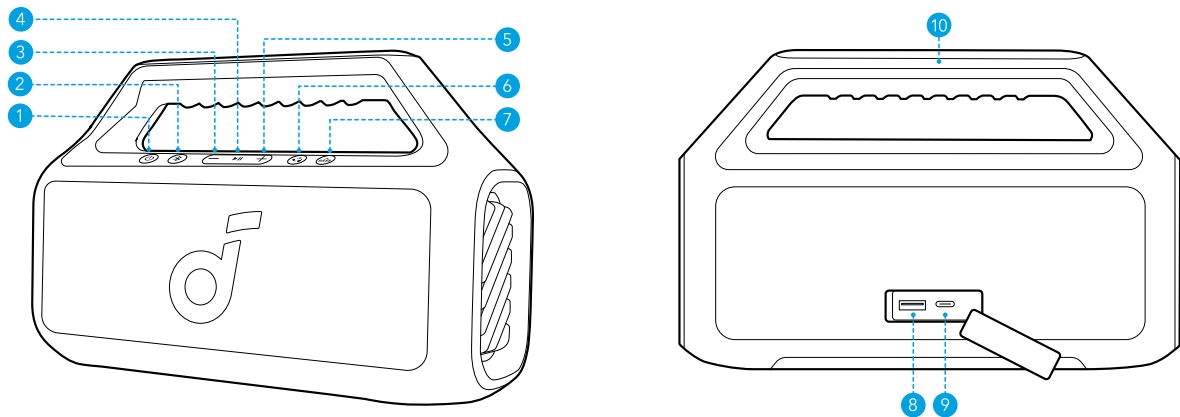


soundcore Boom 2 SE

**USER MANUAL**

English	01	Portugues do Brasil	56
Čeština	06	Русский	61
Dansk	11	Svenska	66
Deutsch	16	Türk	71
Español	21	日本語	76
Suomil	26	한국어	81
Français	31	简体中文	86
Italiano	36	繁體中文	91
Nederlands	41	ةيبرَعَل	96
Norsk	46	תִּרְבֵּעַ	101
Język polski	51		

## At a Glance

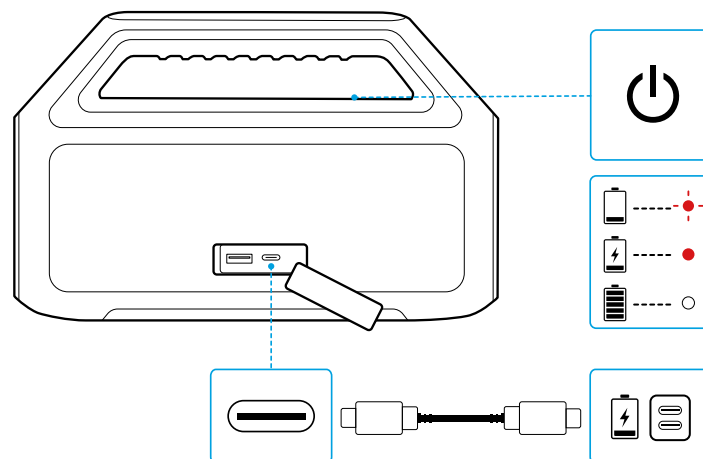


1	Power Button	6	PartyCast Button
2	Bluetooth Button	7	BassUp Button
3	Volume down Button	8	USB-A Charging Port (Output)
4	Play/Pause Button	9	USB-C Charging Port (Input)
5	Volume Up Button	10	Handle

## Charging

### Charging Your Speaker

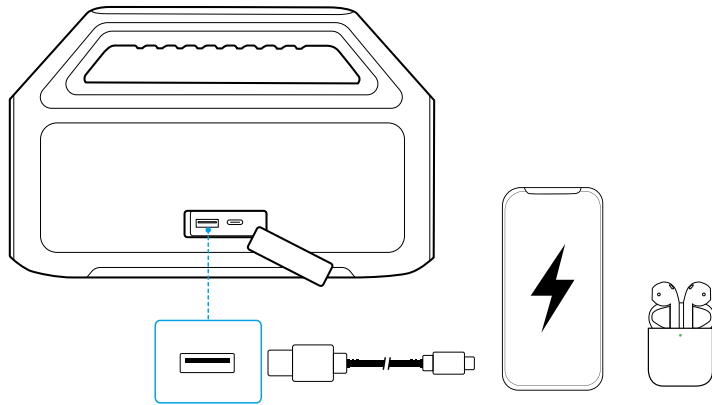
- Use a certified USB-C cable and charger to prevent any damage.



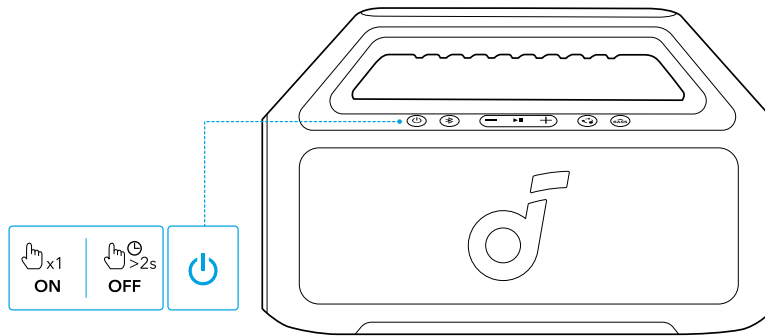
Flashing Red	Low Battery
Steady Red	Being Charged
Steady White	Fully Charged

### Charging External Devices

Use this speaker as a power bank to charge your portable devices or accessories.



## Powering On / Off



	Press or Press and Hold for 2 Seconds	Power On
	Steady White	
	Press and Hold for 2 Seconds	Power Off
	Light Off	

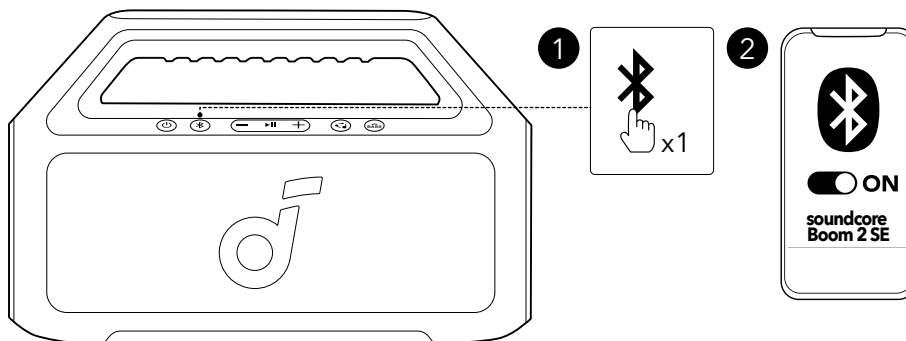


- This speaker will automatically power off after 20 minutes of no audio input.
- You can also set an auto-power-off time in the soundcore APP.


## Using Your Speaker

### Bluetooth Mode

Press the Bluetooth button to enter Bluetooth pairing mode, then select "**soundcore Boom 2 SE**" from the Bluetooth list to connect.



	Press	Enter Bluetooth Pairing Mode
--	-------	------------------------------

	Flashing Blue	Bluetooth Pairing
	Steady Blue	Bluetooth Connected

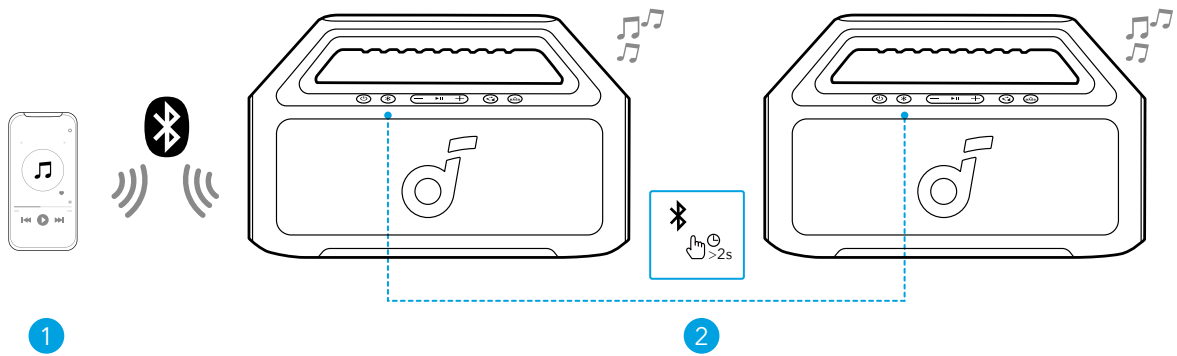



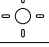


- To re-enter Bluetooth pairing mode, press the Bluetooth button once.
- This speaker can only play music on one mobile device at a time. To play from another connected device, pause the device that's currently active first.
- Each time you power on your speaker, it will automatically connect to your last connected device if available within the Bluetooth range. If not, press the Bluetooth button to enter Bluetooth pairing mode.

## TWS (True Wireless Stereo) Mode

Two identical soundcore speakers can pair with each other for stereo sound. Both speakers can play the same audio (one as the left channel and the other as the right channel).

With one speaker connected to a smartphone, press and hold the Bluetooth button for 2 seconds on two speakers to enter TWS pairing mode.



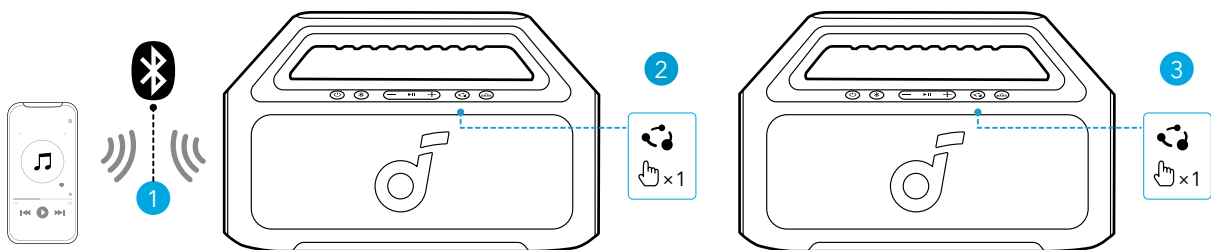
	Press and Hold for 2 Seconds	Enter / Exit TWS Pairing Mode
	Flashing White	TWS Pairing
	Steady Blue (Speaker 1)	TWS Connected
	Steady White (Speaker 2)	




To exit TWS mode, press and hold the Bluetooth button for at least 2 seconds.

## PartyCast Mode

With one speaker connected to a smartphone, press the PartyCast button on up to 100 soundcore speakers with PartyCast function to synchronize audio and light.



	Press	Enter / Exit PartyCast Pairing Mode
---	-------	-------------------------------------

○	Steady White	PartyCast Pairing
○	Steady White	PartyCast Connected



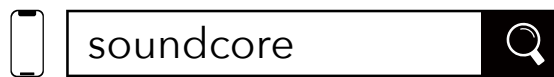
soundcore speakers with PartyCast function can also be connected with this speaker.

## Button Controls

	Press or Press and Hold for 2 Seconds	Power On
	Press and Hold for 2 Seconds	Power Off
	Press	Enter Bluetooth Pairing Mode
	Press and Hold for 2 Seconds	Enter / Exit TWS Pairing Mode
	Press	Volume Up / Down
	Press	Enter / Exit PartyCast Pairing Mode
	Press	Turn BassUp On / Off
	Press	Play / Pause
	Press Twice	Next Track
	Press Three Times	Previous Track
	Press	Answer / End a Call
	Press and Hold for 2 Seconds	Reject a Call
	Press and Hold for 2 Seconds	Activate Voice Assistant Software

## soundcore App

Download the soundcore app to enhance your experience.



Google Play and the Google Play logo are trademarks of Google Inc.



Apple and the Apple logo are trademarks of Apple Inc.



**Product information:** Check the product name and software version, or read the user manual.

**Firmware update:** You will be informed once a new version of firmware is detected when you connect the speaker with the app.

**Battery status:** Indicates the remaining battery level of your speaker.

**Volume control:** Adjust the volume level via the app without pressing the buttons on the speaker.

**EQ settings:** There are various preset EQ settings you can choose from in the app to optimize your experience while enjoying different music genres.

- **soundcore Signature:** Standard EQ mode optimized for well-balanced sound.
- **Voice:** Voices stand out more clearly from other ambient sounds.
- **Balance:** No enhancement for high-frequency and low-frequency sounds.
- **Xtra Bass:** Enhance the low-frequency sound.

**Set auto-power-off time:** Set an auto-power-off time. The speaker will automatically power off when the time is up.

**Voice prompt:** Mute or restore the voice prompt while powering on/off.

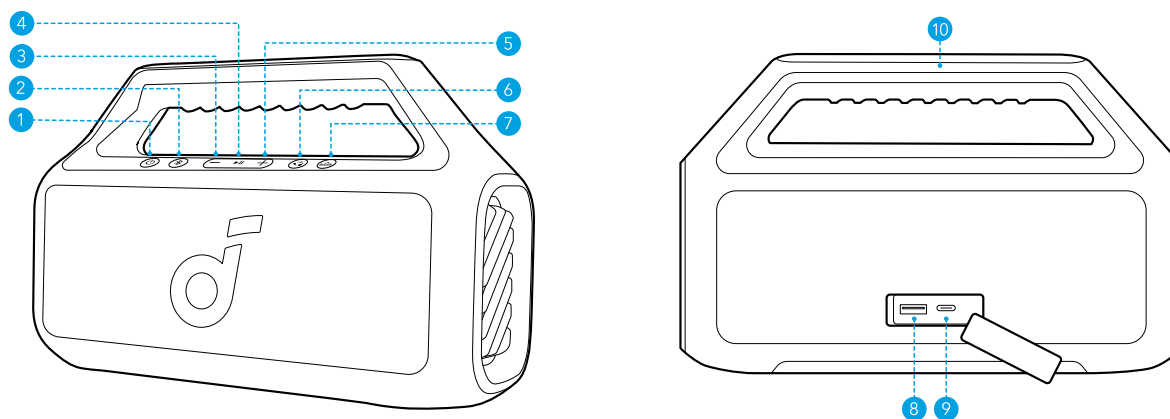
## Reset

Press and hold the Bluetooth button and volume up button simultaneously for at least 4 seconds to reset the speaker.

## Specifications

DC Power Input	5V $\overline{=}$ 3A
DC Output	5V $\overline{=}$ 1A
Battery Capacity	3100mAh/7.2V
Audio Output Power	30W
Speaker Driver	70x70mm Full Ranges x2
Frequency Response	50Hz-20kHz
Charging Time	4 Hours
Play Time (varies by volume level and music content)	Up to 18 Hours
Waterproof Level	IPX7
Bluetooth Version	5.3
Bluetooth Range	100m / 328ft

## Přehled

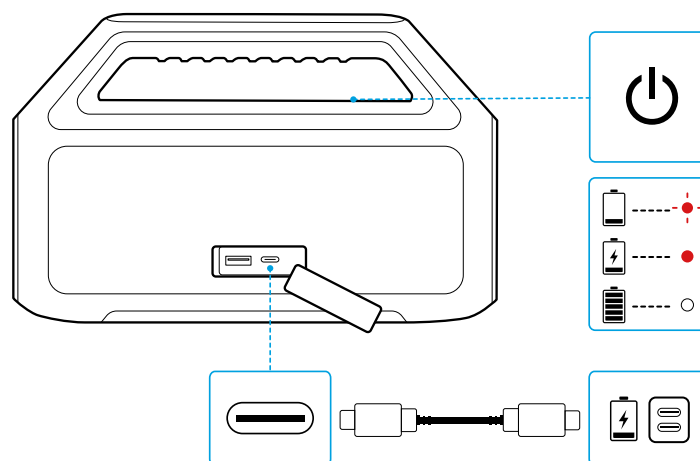


1	Tlačítko napájení	6	Tlačítko PartyCast
2	Tlačítko Bluetooth	7	Tlačítko BassUp
3	Tlačítko pro snížení hlasitosti	8	USB-A nabíjecí port (výstup)
4	Tlačítko Přehrát/Pozastavit	9	USB-C nabíjecí port (vstup)
5	Tlačítko pro zvýšení hlasitosti	10	Rukojeť

## Nabíjení

### Nabíjení vašeho reproduktoru

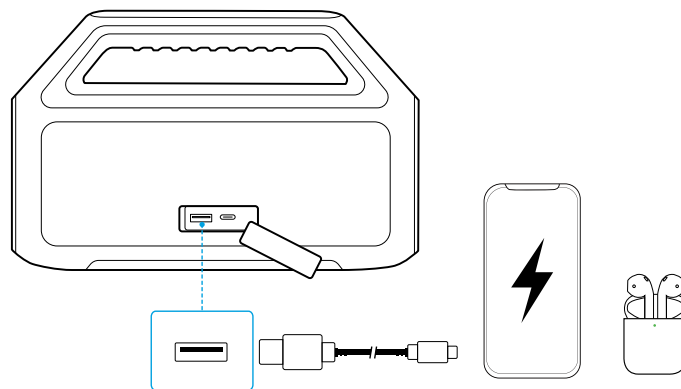
- Použijte pouze certifikovaný nabíjecí kabel USB-C a nabíječku, abyste zabránili poškození.



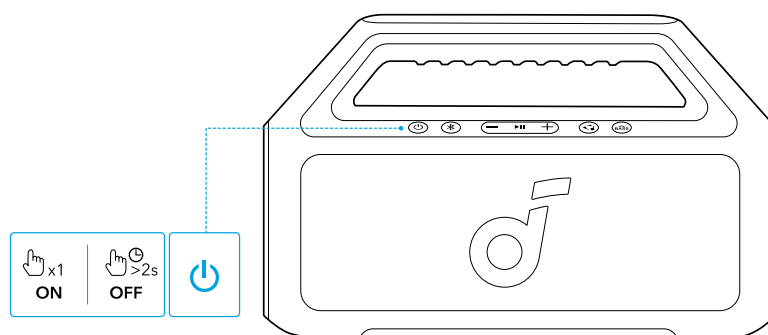
	Blikající červená	Nízká baterie
	Stálá červená	Nabíjení
	Stálá bílá	Plně nabitý

### Nabíjení externích zařízení

Použijte tento reproduktor jako power bank k nabíjení vašich přenosných zařízení nebo příslušenství.



## Zapnutí/Vypnutí



	Stiskněte nebo podržte stisknuté po dobu 2 sekund.	Zapnout napájení
	Stálá bílá	
	Stiskněte a podržte po dobu 2 sekund	Vypnout napájení
	Světlo vypnuto	

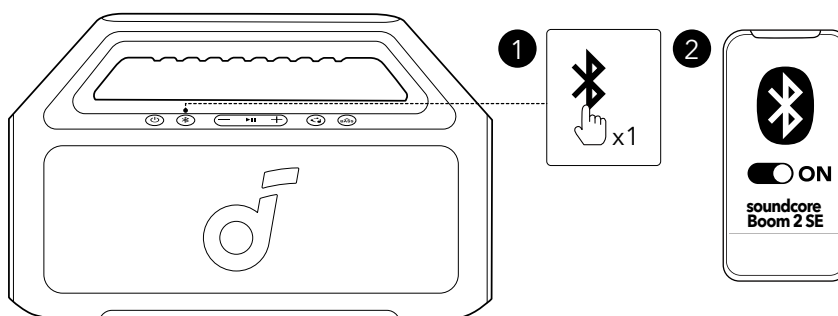


- Tento reproduktor se automaticky vypne po 20 minutách bez zvukového vstupu.
- V aplikaci Soundcore můžete také nastavit čas automatického vypnutí.

## Používání reproduktoru

### Režim Bluetooth

Stiskněte tlačítko Bluetooth pro vstup do párovacího režimu Bluetooth a poté vyberte "**soundcore Boom 2 SE**" z Bluetooth seznamu pro připojení.



	Stiskněte	Vstupte do párovacího režimu Bluetooth.
	Blikající modrá	Párování Bluetooth
	Stálá modrá	Bluetooth připojeno



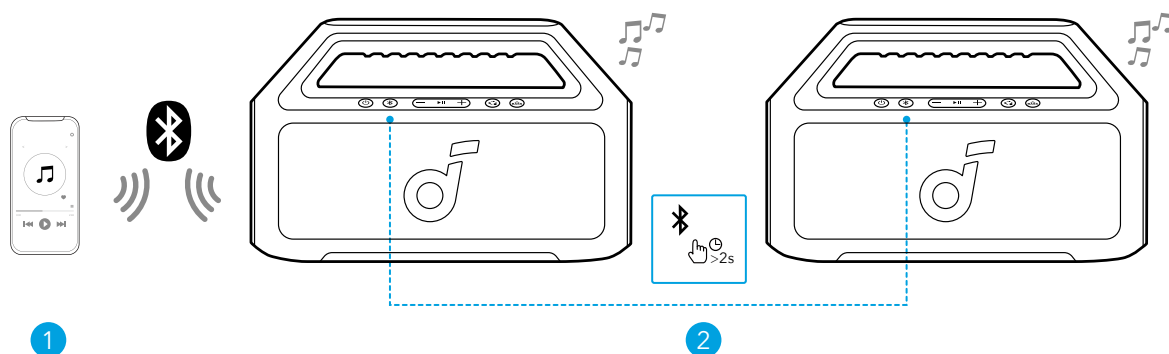
- Pokud chcete znovu aktivovat režim párování Bluetooth, jednou stiskněte tlačítko Bluetooth.

- Reproduktor může přehrávat najednou hudbu pouze z jednoho mobilního zařízení. Chcete-li přehrávat hudbu z jiného připojeného zařízení, nejprve pozastavte aktuálně aktivní zařízení.
- Pokaždé, když reproduktor zapnete, automaticky se připojí k naposledy připojenému zařízení, pokud je v dosahu modulu Bluetooth. Stisknutím tlačítka Bluetooth vstoupíte do režimu párování Bluetooth.

## Režim TWS (True Wireless Stereo)

Dva identické reproduktory soundcore mohou být propojeny pro stereo zvuk. Oba reproduktory mohou přehrávat stejný zvukový obsah (jeden jako levý kanál a druhý jako pravý).

S jedním reproduktorem připojeným k chytrému telefonu stiskněte a podržte tlačítko Bluetooth po dobu 2 sekund na obou reproduktorech, aby se dostaly do párovacího režimu TWS.



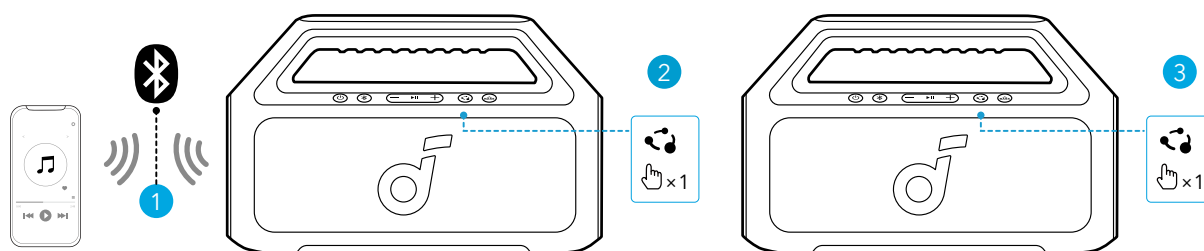
	Stiskněte a podržte po dobu 2 sekund	Vstupte / Výstupte z párovacího režimu TWS.
	Blikající bílá	Párování TWS
	Stálá modrá (reproduktor 1)	TWS připojeno
	Stálý bílý (reproduktor 2)	



Chcete-li režim TWS ukončit, stiskněte a podržte tlačítko Bluetooth po dobu alespoň 2 sekund.

## Režim PartyCast

Připojte jeden reproduktor k chytrému telefonu a stiskněte tlačítko PartyCast na až 100 reproduktorech soundcore s funkcí PartyCast pro synchronizaci zvuku a světla.









	Stiskněte	Vstup / Výstup režimu párování PartyCast.
	Stálá bílá	PartyCast párování
	Stálá bílá	PartyCast Připojeno



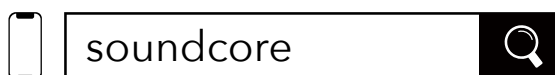
Reproduktory soundcore s funkcí PartyCast lze také připojit k tomuto reproduktoru.

## Ovládací tlačítka

	Stiskněte nebo podržte stisknuté po dobu 2 sekund.	Zapnout napájení
	Stiskněte a podržte po dobu 2 sekund	Vypnout napájení
	Stiskněte	Vstupte do párovacího režimu Bluetooth.
	Stiskněte a podržte po dobu 2 sekund	Vstupte / Výstupte z párovacího režimu TWS.
	Stiskněte	Hlasitost nahoru / dolů
	Stiskněte	Vstup / Výstup režimu párování PartyCast.
	Stiskněte	Zapnout / Vypnout zesílení basů.
	Stiskněte	Přehrát / pozastavit
	Stiskněte dvakrát.	Další skladba
	Stiskněte třikrát.	Předchozí stopa
	Stiskněte	Zavěřit / ukončit hovor.
	Stiskněte a podržte po dobu 2 sekund	Odmítnout hovor.
	Stiskněte a podržte po dobu 2 sekund	Aktivujte software hlasového asistenta.

## soundcore App

Stáhněte si aplikaci soundcore a obohaťte svůj zážitek z poslechu.



Google Play and the Google Play logo are trademarks of Google Inc.



Apple and the Apple logo are trademarks of Apple Inc.



Informace o výrobku: Zkontrolujte název výrobku a verzi softwaru nebo si přečtěte uživatelskou příručku.

Aktualizace firmwaru: Když v aplikaci připojíte reproduktor, budete informováni, jakmile bude detekována nová verze firmwaru.

Stav baterie: Značí zbývající úroveň baterie reproduktoru.

Ovládání hlasitosti: Upravte úroveň hlasitosti pomocí aplikaci bez stisknutí tlačítek na reproduktoru.

Nastavení ekvalizéru: V aplikaci můžete vybírat z různých přednastavených nastavení ekvalizéru, aby byla vaše zkušenost při poslechu různých hudebních žánrů co nejlepší.

- **soundcore Signature: Standardní režim ekvalizéru optimalizovaný pro dobře vyvážený zvuk.**
- Hlas: Hlasy jsou zřetelnější než okolní zvuky.
- Rovnováha: Žádná zvýraznění pro zvuky vysokých a nízkých frekvencí.
- **Xtra Bass:** Zvýrazněte zvuk s nízkými frekvencemi.

Nastavte čas automatického vypnutí: Nastavte čas automatického vypnutí. Po uplynutí nastaveného času se reproduktor automaticky vypne.

Hlasová výzva: Ztlumte nebo obnovte hlasovou výzvu při zapnutí/vypnutí.

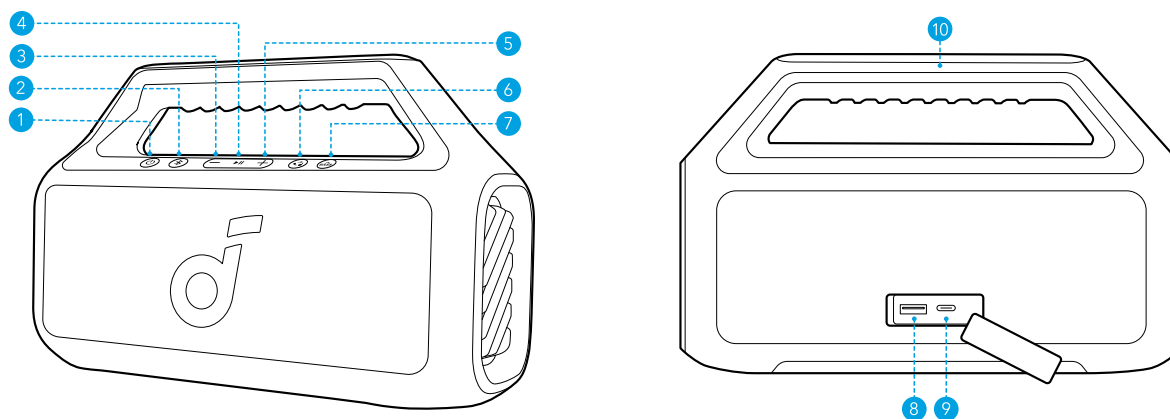
## Resetování

Chcete-li reproduktor resetovat, stiskněte a podržte současně tlačítko Bluetooth a tlačítko pro zvýšení hlasitosti alespoň po dobu 4 sekund.

## Specifikace

Vstup stejnosměrného napájení (DC)	5V $\pm$ 3A
Napětí stejnosměrného výstupu	5V $\pm$ 1A
Kapacita baterie	3100mAh/7,2V
Výkon zvukového výstupu	30 W
Ovladač reproduktoru	2x 70x70mm plné rozsahy
Odezva kmitočtu	50 Hz-20 kHz
Doba nabíjení	4 Hodiny
Doba přehrávání (se liší podle úrovně hlasitosti a obsahu hudby).	Až 18 hodin
Vodotěsná úroveň	IPX7
Verze Bluetooth	5.3
Dosah Bluetooth	100 m

## Et overblik

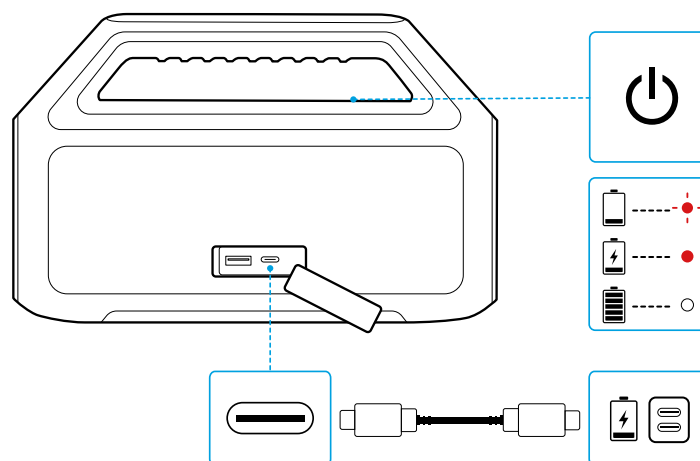


1	Tænd/Sluk-knap	6	PartyCast-knap
2	Bluetooth-knap	7	BassUp-knap
3	Volumened-knap	8	USB-A Opladningsport (Output)
4	Afspil/Pause Knap	9	USB-C Opladningsport (Indgang)
5	Volumen Op-knap	10	med.

## Opladning

### Opladning af din højttaler

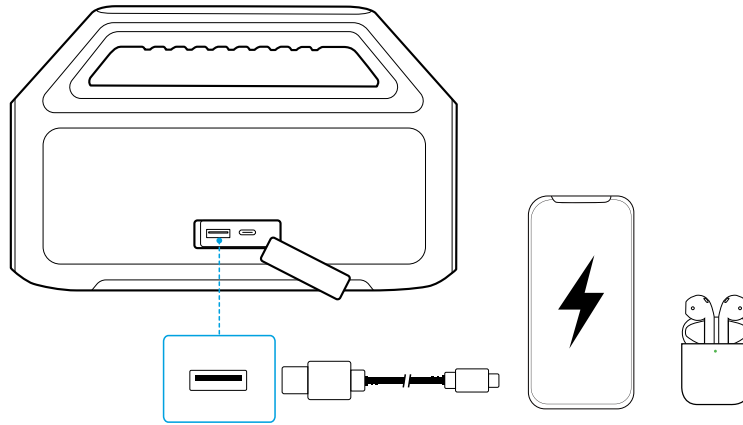
- Brug et godkendt USB C-kabel og oplader for at forhindre nogen form for skade.



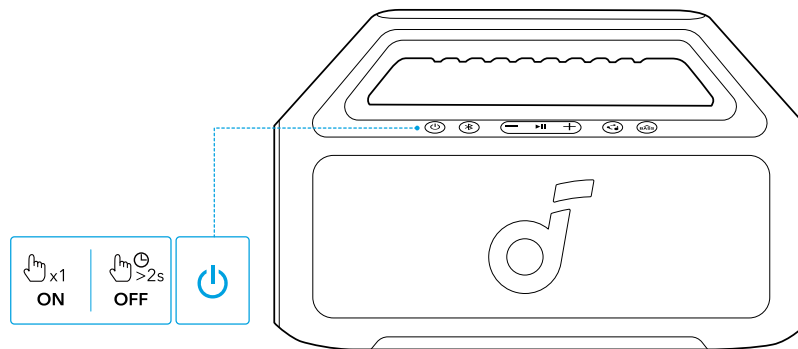
	Blinkende rød	Lavt batteri
	Stadig rød	Opladning
	Stabil Hvid	Fuldt opladet

### Opladning af eksterne enheder.

Brug denne højttaler som en powerbank til at oplade dine bærbare enheder eller tilbehør.



## Tænd/sluk



	Tryk eller tryk og hold i 2 sekunder.	Tænd for strømmen
	Stabil Hvid	
	Tryk og hold i 2 sekunder	Sluk for strømmen
	Lys slukket	

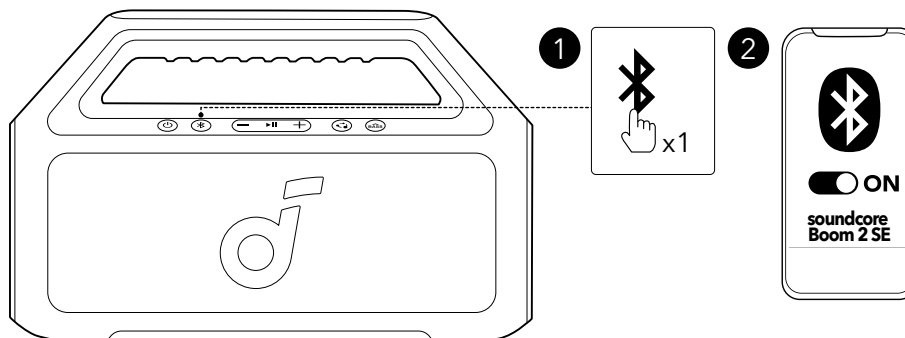


- Denne højttaler vil automatisk slukke efter 20 minutter uden lydindgang.
- Du kan også indstille en automatisk slukningstid i Soundcore-appen.



## Sådan bruges din højttaler

### Bluetooth-tilstand

Tryk på Bluetooth-knappen for at komme ind i Bluetooth-parringstilstand, og vælg derefter **"soundcore Boom 2 SE"** fra Bluetooth-listen for at oprette forbindelse.



	Tryk	Indtast Bluetooth-parringsfunktionen.
--	------	---------------------------------------

	Blinkende Blå	Bluetooth-parring
	Stabil Blå	Bluetooth tilsluttet.

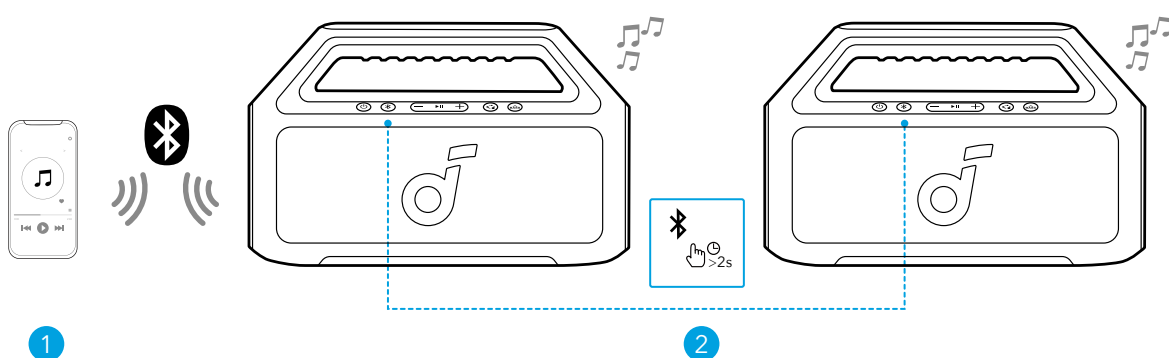



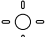


- Aktiver Bluetooth-parringstilstand ved at trykke på Bluetooth-knappen én gang.
- Denne højttaler kan kun afspille musik fra én mobilenhed ad gangen. Hvis du vil spille fra en anden tilsluttet enhed, skal du først sætte den enhed, der i øjeblikket er aktiv, på pause.
- Hver gang du tænder for din højttaler, vil den automatisk oprette forbindelse til din senest tilsluttede enhed, hvis den er inden for Bluetooth-dækningsområdet. Hvis ikke, tryk på Bluetooth-knappen for at gå til Bluetooth-parringstilstand.

## TWS-tilstand (True Wireless Stereo)

To identiske soundcore-højttalere kan parres med hinanden for stereolyd. Begge højttalere kan afspille den samme lyd (én som venstre kanal og den anden som højre kanal).

Med en højttaler tilsluttet en smartphone, skal du trykke og holde Bluetooth-knappen i 2 sekunder på to højttalere for at komme ind i TWS-parringstilstand.



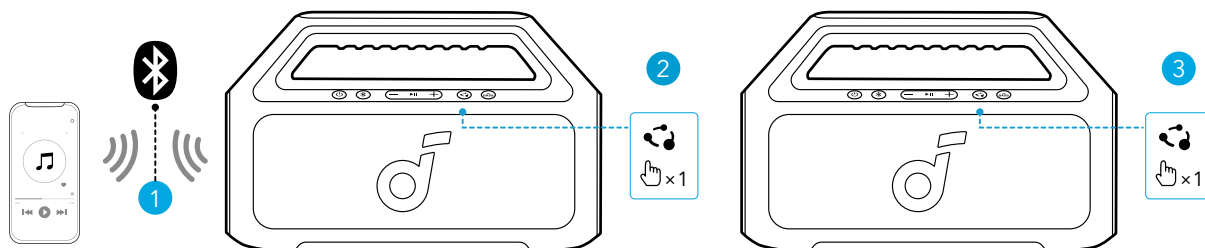
	Tryk og hold i 2 sekunder	Indtast / Afslut TWS-parringstilstand
	Blinkende Hvid	TWS-parring
	Steady Blue (højttaler 1)	TWS forbundet
	Stabil Hvid (højttaler 2)	



Afslut TWS-tilstand ved at trykke på og holde Bluetooth-knappen nede i mindst 2 sekunder.

## PartyCast-tilstand

Med en højttaler tilsluttet en smartphone, skal du trykke på PartyCast-knappen på op til 100 soundcore-højttalere med PartyCast-funktion for at synkronisere lyd og lys.



	Tryk	Indtast / Afslut PartyCast-parringstilstand.
---	------	--

○	Stabil Hvid	PartyCast-parring
○	Stabil Hvid	PartyCast Connected



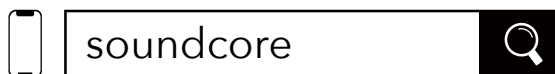
Soundcore-højttalere med PartyCast-funktion kan også tilsluttes til denne højttaler.

## Knapfunktioner

	Tryk eller tryk og hold i 2 sekunder.	Tænd for strømmen
	Tryk og hold i 2 sekunder	Sluk for strømmen
	Tryk	Indtast Bluetooth-parringsfunktionen.
	Tryk og hold i 2 sekunder	Indtast / Afslut TWS-parringstilstand
	Tryk	Volumen Op / Ned
	Tryk	Indtast / Afslut PartyCast-parringstilstand.
	Tryk	Tænd / Sluk for BassUp
	Tryk	Afspil / pause
	Tryk to gange.	Næste spor
	Tryk tre gange.	Forrige spor.
	Tryk	Besvar / Afslut et opkald.
	Tryk og hold i 2 sekunder	Afvis et opkald.
	Tryk og hold i 2 sekunder	Aktivér stemmeassistent-software.

## soundcore App

Download soundcore-appen for at forbedre din produktoplevelse.



Google Play and the Google Play logo are trademarks of Google Inc.



Apple and the Apple logo are trademarks of Apple Inc.



Produktoplysninger: Tjek produktnavnet og softwareversionen, eller læs brugervejledningen.

Firmware-opdatering: Når du tilslutter højttaleren til appen, vil du blive underrettet, når der er en ny version af firmware tilgængelig.

Batteristatus: Viser din højttalers tilbageværende batteriniveau.

Lydstyrkekontrol: Juster lydniveauet via appen uden at trykke på højttalerens knapper.

EQ-indstillinger: Der er forskellige forudindstillede EQ-indstillinger, du kan vælge fra i appen for at optimere din oplevelse, mens du nyder forskellige musikgenrer.

- **soundcore-signatur: Standard EQ-tilstand optimeret for en velafbalanceret lyd.**
- **Tale:** Stemmer fremhæves, og står tydeligere frem end andre omgivelseslyde.
- **Balance:** Ingen forstærkning af hverken af høje eller lave frekvenser.
- **Xtra Bass:** Forstærk lyden i de lave frekvenser.

Indstil automatisk slukningstid: Indstil en automatisk slukningstid. Højttaleren slukker automatisk, når tiden er gået.

Stemmemeddelelse: Slå stemmemeddelelsen ved tænd/sluk fra, eller gendan den.

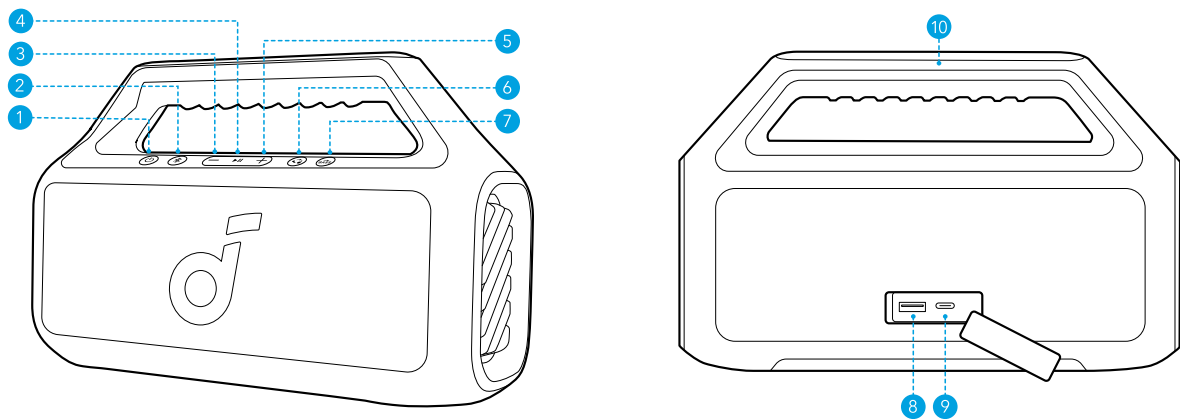
## Nulstil

Tryk på og hold Bluetooth-knappen og lydstyrkeknapen samtidigt i mindst 4 sekunder for at nulstille højttaleren.

## Specifikationer

DC Strømindgang	5 V $\overline{\text{---}}$ 3 A
DC-udgang	5V $\overline{\text{---}}$ 1A
Batterikapacitet	3100mAh/7,2V
Lydudgangseffekt	30W
Højttalerdriver	70x70mm fuldtoneenheder x2
Frekvensrespons	50 Hz-20 kHz
Opladningstid	4 timer
Afspilningstid (varierer afhængigt af lydstyrkeniveau og musikindhold)	Op til 18 timer
Vandtæt niveau	IPX7
Bluetooth-version	5.3
Bluetooth Rækkevidde	100 m

## Auf einen Blick

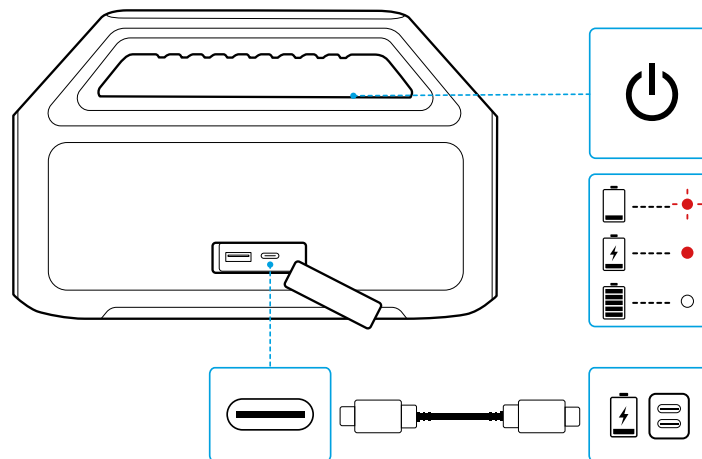


1	Ein-/Aus-Taste	6	PartyCast-Taste
2	Bluetooth-Taste	7	BassUp-Taste
3	Lautstärke minus	8	USB-A Ladeanschluss (Ausgang)
4	Wiedergabe/Pause-Taste	9	USB-C Ladeanschluss (Eingang)
5	Lautstärke plus	10	Griff

## Ladevorgang

### Laden Sie Ihren Lautsprecher auf

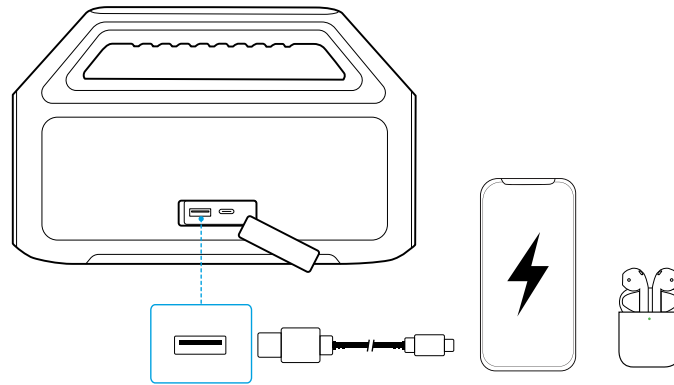
- Um Schäden zu vermeiden, verwenden Sie bitte ein zertifiziertes USB-C-Ladekabel und Ladegerät.



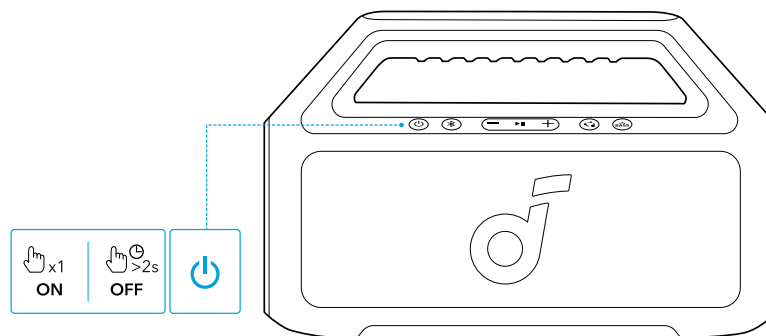
	Rotes Blinken	Akkustand niedrig
	Konstant Rot	Wird geladen
	Konstant Weiß	Vollständig aufgeladen

### Externe Geräte aufladen

Verwenden Sie diesen Lautsprecher als Powerbank, um Ihre tragbaren Geräte oder Zubehörteile aufzuladen.



## Ein-/Ausschalten



	Einmal kurz tippen oder 2 Sekunden gedrückt halten.	Einschalten
	Konstant Weiß	
	2 Sekunden gedrückt halten.	Ausschalten
	Licht aus	

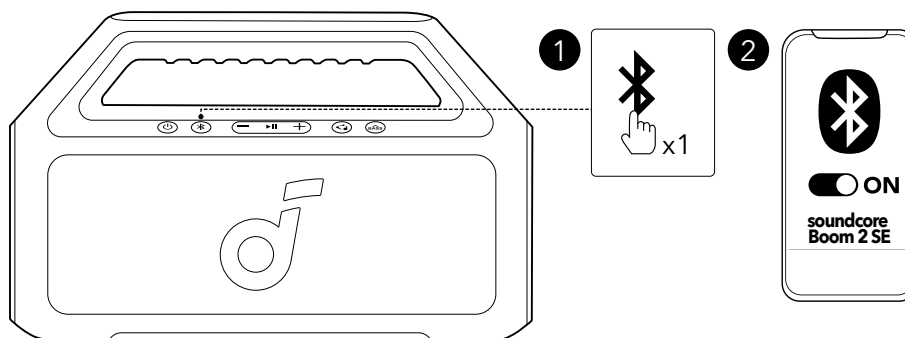


- Dieser Lautsprecher schaltet sich automatisch nach 20 Minuten ohne Audioeingang aus.
- Sie können auch eine automatische Abschaltzeit in der soundcore APP einstellen.

## Zur Verwendung Ihres Lautsprechers

### Bluetooth-Modus

Drücken Sie die Bluetooth-Taste, um in den Bluetooth-Kopplungsmodus zu gelangen, wählen Sie dann "Soundcore Boom 2 SE" aus der Bluetooth-Liste aus, um eine Verbindung herzustellen.



	Einmal Drücken	Aktivieren des Bluetooth-Kopplungsmodus
	Blaues Blinken	Bluetooth-Kopplung
	Konstant Blau	Bluetooth verbunden

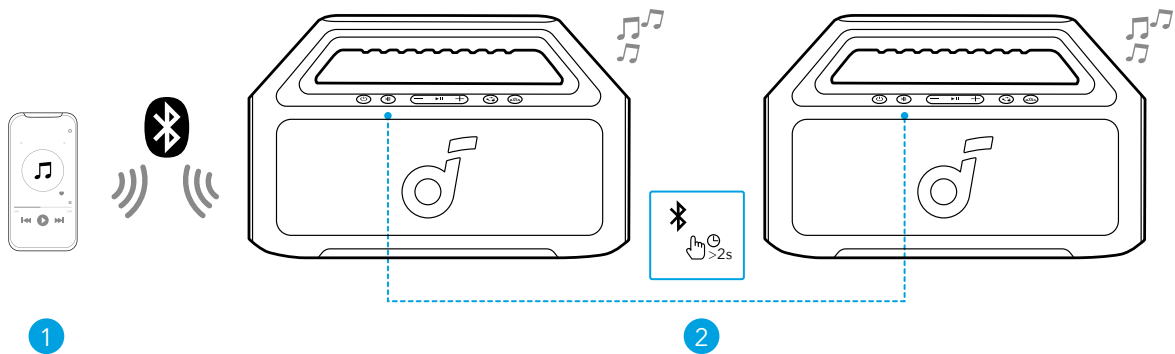


- Um den Bluetooth-Kopplungsmodus erneut zu aktivieren, drücken Sie einmal die Bluetooth-Taste.
- Dieser Lautsprecher kann Musik nur von jeweils einem Gerät auf einmal wiedergeben. Um von einem anderen angeschlossenen Gerät abzuspielen, pausieren Sie zuerst das aktuell aktive Gerät.
- Jedes Mal, wenn Sie den Lautsprecher einschalten, stellt er automatisch eine Verbindung zu dem zuletzt verbundenen Gerät her, sofern dieses innerhalb der Bluetooth-Reichweite verfügbar ist. Wenn dies nicht der Fall ist, drücken Sie die Bluetooth-Taste, um den Bluetooth-Kopplungsmodus zu aktivieren.

## TWS (True Wireless Stereo)-Modus

Zwei identische soundcore-Lautsprecher können miteinander gekoppelt werden, um Stereoklang zu erzeugen. Beide Lautsprecher können denselben Ton abspielen (einer als linker Kanal und der andere als rechter Kanal).

Wenn ein Lautsprecher bereits mit einem Smartphone verbunden ist, drücken und halten Sie die Bluetooth-Taste an beiden Lautsprechern für 2 Sekunden, um in den TWS-Kopplungsmodus zu wechseln.



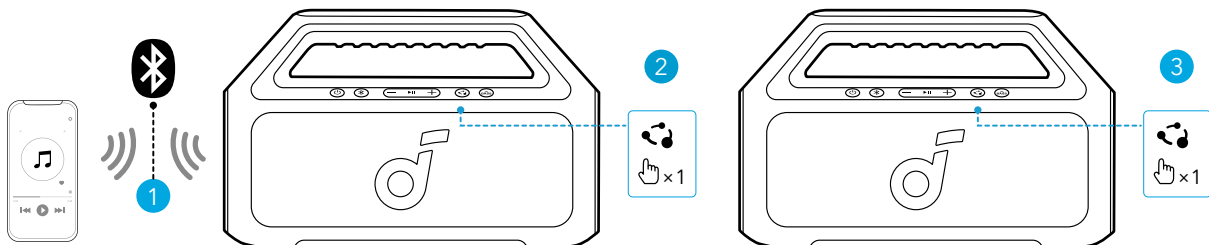
	Drücken und halten Sie 2 Sekunden lang.	TWS-Kopplungsmodus aktivieren / deaktivieren
	Weißes Blinken	TWS-Kopplung
	Konstantes Blau (Sprecher 1)	TWS verbunden
	Konstantes Weiß (Sprecher 2)	



Drücken Sie die Bluetooth-Taste und halten Sie sie mindestens 2 Sekunden lang gedrückt, um den TWS-Modus zu verlassen.

## PartyCast-Modus

Wenn ein Lautsprecher mit einem Smartphone verbunden ist, drücken Sie die PartyCast-Taste an bis zu 100 soundcore-Lautsprechern mit PartyCast-Funktion, um Audio und Licht zu synchronisieren.



	Einmal Drücken	Aktivieren / Verlassen des PartyCase-Kopplungsmodos
	Konstant Weiß	PartyCast-Kopplung
	Konstant Weiß	PartyCast verbunden



soundcore-Lautsprecher mit PartyCast-Funktion können ebenfalls mit diesem Lautsprecher verbunden werden.

## Tastensteuerung

	Einmal kurz tippen oder 2 Sekunden gedrückt halten	Einschalten
	Drücken und halten Sie 2 Sekunden lang	Ausschalten
	Einmal Drücken	Aktivieren des Bluetooth-Kopplungsmodus
	Drücken und halten Sie 2 Sekunden lang	TWS-Kopplungsmodus aktivieren / deaktivieren
	Einmal Drücken	Lautstärke erhöhen / verringern
	Einmal Drücken	Aktivieren / Verlassen des PartyCase-Kopplungsmodos
	Einmal Drücken	BassUp ein-/ausschalten
	Einmal Drücken	Wiedergabe/Pause
	Zweimal drücken	Nächster Titel
	Dreimal drücken	Vorheriger Titel
	Einmal Drücken	Anruf beantworten / beenden
	2 Sek. lang gedrückt halten	Anruf ablehnen
	2 Sek. lang gedrückt halten	Aktivieren der Sprachassistenten-Software

## soundcore App

Laden Sie die soundcore App herunter, um von einem noch besseren Produkt-Erlebnis zu profitieren.



Google Play and the Google Play logo are trademarks of Google Inc.



Apple and the Apple logo are trademarks of Apple Inc.



**Produktdaten:** Prüfen Sie die Produktbezeichnung oder die Softwareversion, oder lesen Sie das Benutzerhandbuch.

**Firmware-Aktualisierung:** Sie werden über eine neue Version der Firmware benachrichtigt, wenn Sie den Lautsprecher mit der App verbinden.

**Akkustatus:** Zeigt den verbleibenden Akkustand Ihres Lautsprechers an.

**Lautstärkeregelung:** Passen Sie die Lautstärke über die App an, ohne die Tasten am Lautsprecher zu drücken.

**EQ-Einstellungen:** In der App können Sie aus verschiedenen voreingestellten EQ-Einstellungen wählen, die dazu dienen, das Hörerlebnis für unterschiedliche Musikgenres zu verbessern.

- **soundcore Signature:** Standard-EQ-Modus, optimiert für einen ausgewogenen Klang.
- **Stimmen:** Stimmen heben sich deutlicher von anderen Umgebungsgeräuschen ab.
- **Balance:** Keine Verstärkung für Töne mit hohen und tiefen Frequenzen.
- **Xtra Bass:** Verbessern Sie den Klang der niedrigen Frequenzen.

**Stellen Sie die automatische Ausschaltzeit ein:** Der Lautsprecher wird nach Ablauf der Zeit automatisch ausgeschaltet.

**Sprachausgabe:** Aktivieren oder deaktivieren Sie die Sprachausgabe während des Ein- oder Ausschaltens.

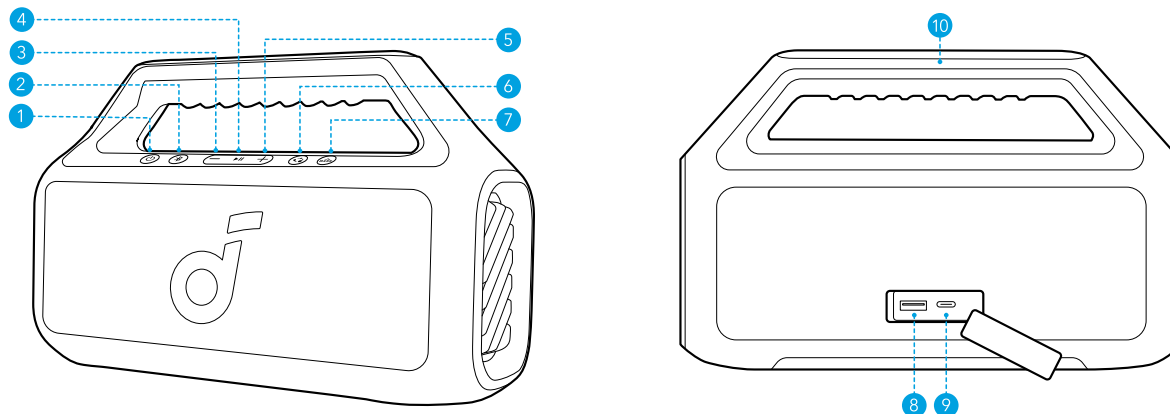
## Zurücksetzen

Um den Lautsprecher zurückzusetzen, drücken und halten Sie die Bluetooth- und Lautstärke-Plus-Taste gleichzeitig für mindestens 4 Sekunden.

## Technische Daten

DC-Stromversorgungseingang	5V $\overline{\text{---}}$ 3A
Gleichstromausgang	5V $\overline{\text{---}}$ 1A
Batteriekapazität	3100mAh/7,2V
Audio-Ausgangsleistung	30W
Lautsprecher-Treiber	70x70mm Vollbereichslautsprecher x2
Frequenzgang	50Hz-20kHz
Ladedauer	4 Stunden
Wiedergabezeit (variiert je nach Lautstärkepegel und Musikinhalt)	Bis zu 18 Stunden
Wasserdichtigkeitsstufe	IPX7
Bluetooth-Version	5.3
Bluetooth-Reichweite	100m

## Vista general

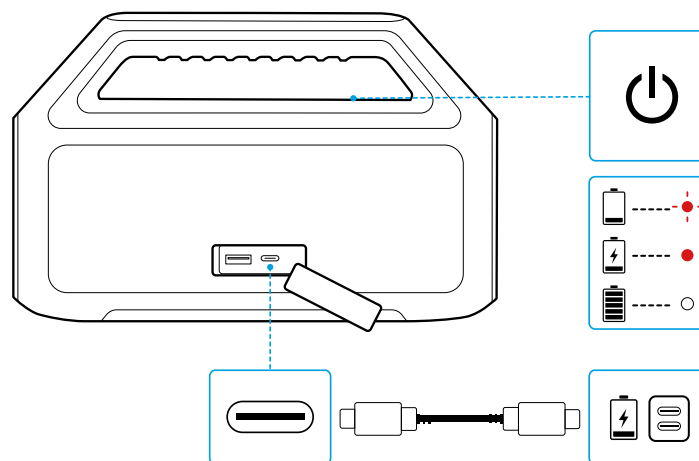


1	Botón de encendido	6	Botón PartyCast
2	Botón de Bluetooth	7	Botón BassUp
3	Botón de volumen hacia abajo	8	Puerto de carga USB-A (salida)
4	Botón de Reproducir/Pausar	9	Puerto de carga USB-C (entrada)
5	Botón para subir el volumen	10	Asa

## Carga

### Cargando su altavoz.

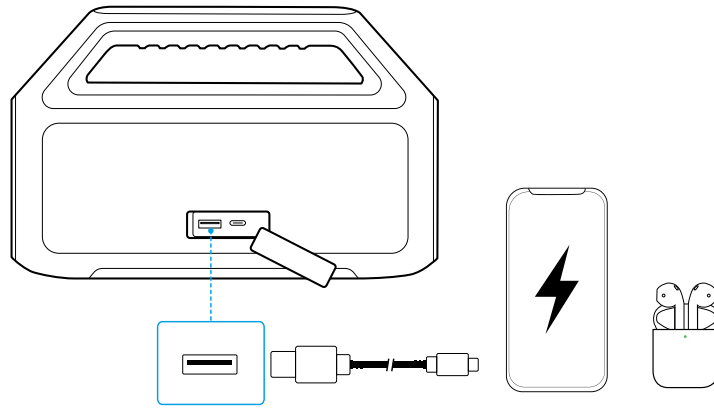
- Utilice un cargador y un cable de carga USB-C certificados para evitar daños.



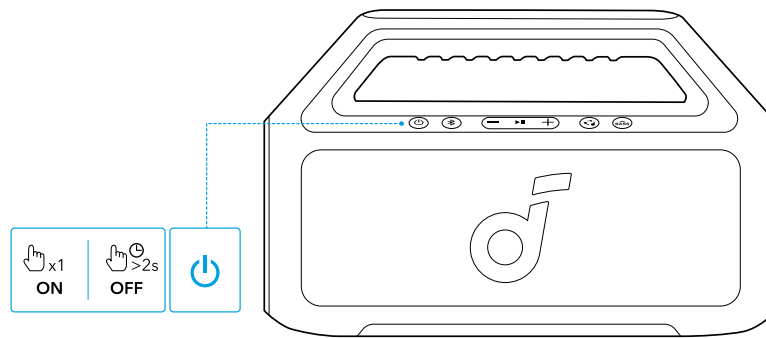
	Rojo intermitente	Nivel bajo de batería
	Rojo fijo	Cargando
	Blanco constante	Carga completa

### Cargando dispositivos externos.

Utilice este altavoz como una batería externa para cargar sus dispositivos portátiles o accesorios.



## Encendido y apagado



	Presione o Mantenga Presionado durante 2 Segundos.	Encendido
	Blanco constante	
	Presione y mantenga presionado durante 2 segundos.	Apague la energía.
	Luz apagada	

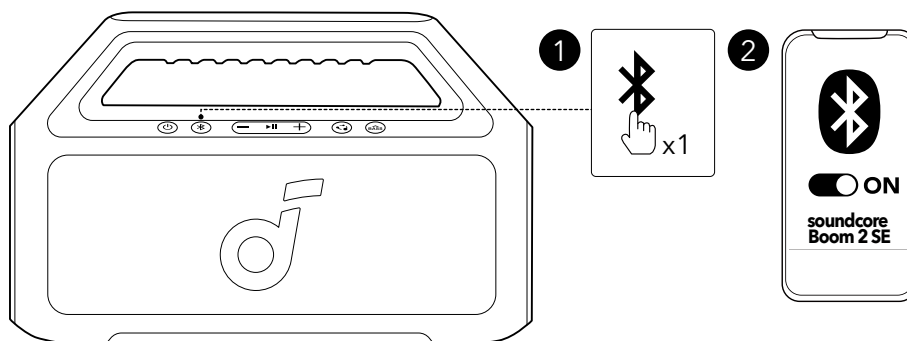


- Este altavoz se apagará automáticamente después de 20 minutos sin entrada de audio.
- También puedes establecer un tiempo de apagado automático en la aplicación Soundcore.

## Uso del altavoz

### Modo Bluetooth

Presione el botón Bluetooth para ingresar al modo de emparejamiento Bluetooth, luego seleccione **"soundcore Boom 2 SE"** de la lista de Bluetooth para conectarse.



	Pulsar	Ingrese al Modo de Emparejamiento Bluetooth.
	Destello Azul	Emparejamiento por Bluetooth
	Azul fijo	Conexión Bluetooth.

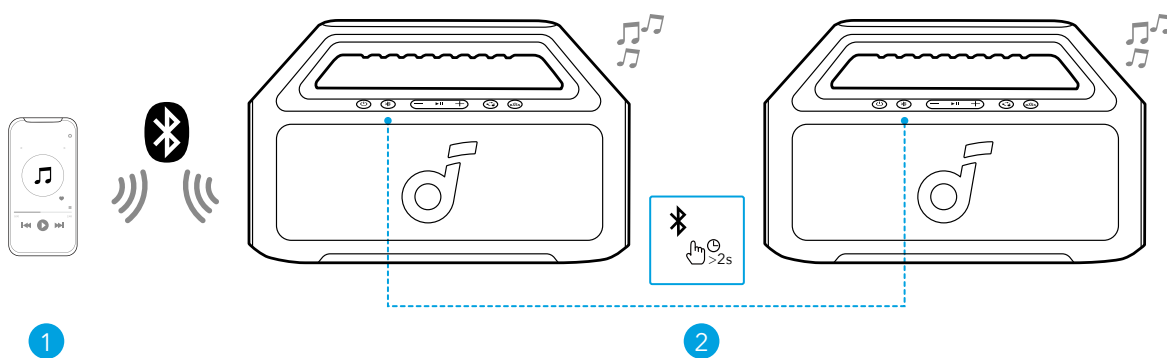


- Pulse una vez el botón de Bluetooth para volver a activar el modo de emparejamiento por Bluetooth.
- El altavoz solo puede reproducir la música de un dispositivo móvil simultáneamente. Para reproducir el audio de otro dispositivo conectado, primero pare el dispositivo que esté activo actualmente.
- Cada vez que encienda el altavoz, se conectará automáticamente al último dispositivo conectado, si se encuentra dentro del alcance de Bluetooth. Si no, pulse el botón Bluetooth para activar el modo de emparejamiento Bluetooth.

## Modo True Wireless Stereo (TWS)

Dos altavoces soundcore idénticos pueden emparejarse entre sí para obtener sonido estéreo. Ambos altavoces pueden reproducir el mismo audio (uno en el canal izquierdo y el otro en el canal derecho).

Con un altavoz conectado a un teléfono inteligente, presione y mantenga presionado el botón Bluetooth durante 2 segundos en dos altavoces para ingresar al modo de emparejamiento TWS.



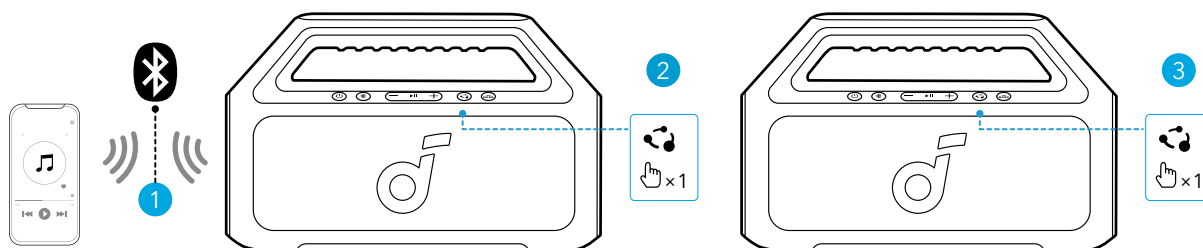
	Presione y mantenga presionado durante 2 segundos.	Modo de Emparejamiento de TWS de Entrada / Salida
	Destello Blanco	Emparejamiento TWS
	Azul constante (altavoz 1)	TWS Conectado
	Blanco constante (altavoz 2)	



Para salir del modo TWS, mantenga pulsado el botón de Bluetooth durante al menos 2 segundos.

## Modo PartyCast

Con un altavoz conectado a un teléfono inteligente, presione el botón PartyCast en hasta 100 altavoces soundcore con función PartyCast para sincronizar audio y luz.



	Pulsar	Modo de Emparejamiento de PartyCast de Entrada / Salida
	Blanco constante	Emparejamiento de PartyCast
	Blanco constante	PartyCast Conectado



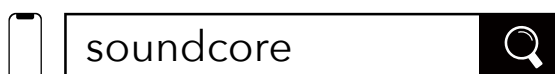
Los altavoces soundcore con función PartyCast también se pueden conectar con este altavoz.

## Controles de los botones

	Presione o Mantenga Presionado durante 2 Segundos.	Encendido
	Presione y mantenga presionado durante 2 segundos.	Apague la energía.
	Pulsar	Ingresa al Modo de Emparejamiento Bluetooth.
	Presione y mantenga presionado durante 2 segundos.	Modo de Emparejamiento de TWS de Entrada / Salida
	Pulsar	Volumen Arriba / Abajo
	Pulsar	Modo de Emparejamiento de PartyCast de Entrada / Salida
	Pulsar	Encienda / apague el BassUp.
	Pulsar	Reproducir/Pausar
	Presione dos veces.	Siguiente pista
	Presione tres veces.	Pista anterior.
	Pulsar	Responder / Finalizar una llamada
	Presione y mantenga presionado durante 2 segundos.	Rechazar una llamada.
	Presione y mantenga presionado durante 2 segundos.	Activar el software de asistente de voz.

## soundcore App

Descargue la aplicación soundcore para disfrutar de una mejor experiencia.



Google Play and the Google Play logo are trademarks of Google Inc.



Apple and the Apple logo are trademarks of Apple Inc.



Información del producto: compruebe el nombre del producto y la versión de software, o lea el manual del usuario.

Actualización de firmware: cuando se detecte una nueva versión de firmware, recibirá una notificación al conectar el altavoz con la aplicación.

Estado de la batería: indica el nivel de batería restante del altavoz.

Control de volumen: ajuste el nivel de volumen mediante la aplicación sin pulsar los botones del altavoz.

Configuraciones de EQ: Hay varias configuraciones de EQ preestablecidas que puedes elegir en la aplicación para optimizar tu experiencia mientras disfrutas de diferentes géneros de música.

- **soundcore Signature: modo de ecualizador estándar optimizado para lograr un sonido equilibrado.**
- **Voz:** las voces se perciben de forma más definida que el resto de sonidos ambientales.
- **Equilibrado:** no se realizan mejoras en sonidos de frecuencias altas o bajas.
- **Xtra Bass:** Mejora el sonido de baja frecuencia.

Establecer tiempo de apagado automático: Establecer un tiempo de apagado automático. El altavoz se apagará automáticamente cuando se acabe el tiempo.

Mensaje de voz: silencio o restablezca el mensaje de voz al encender o apagar el altavoz.

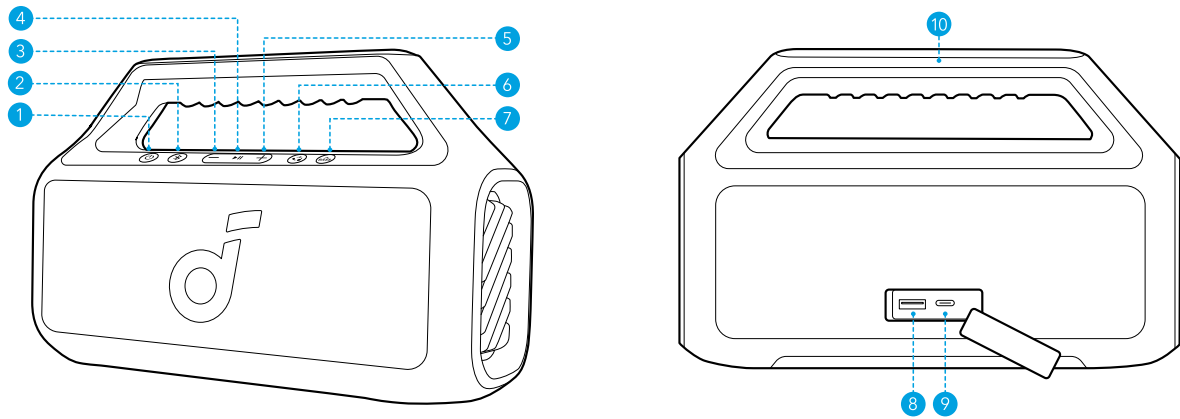
## Reinicio

Mantenga pulsados simultáneamente los botones Bluetooth y Volumen + durante al menos 4 segundos para restablecer el altavoz.

## Especificaciones

Entrada de energía DC	5V $\overline{\text{---}}$ 3A
Salida de CC	5V $\overline{\text{---}}$ 1A
Capacidad de la batería	3100mAh/7.2V
Potencia de salida de audio	30W
Controlador de Altavoz	2 altavoces de gama completa de 70x70mm.
Respuesta de frecuencia	50Hz-20kHz
Tiempo de carga	4 horas
Tiempo de reproducción (varía según el nivel de volumen y el contenido musical)	Hasta 18 horas.
Nivel de impermeabilidad	IPX7
Versión de Bluetooth	5.3
Alcance de Bluetooth	100 m

## Esittely

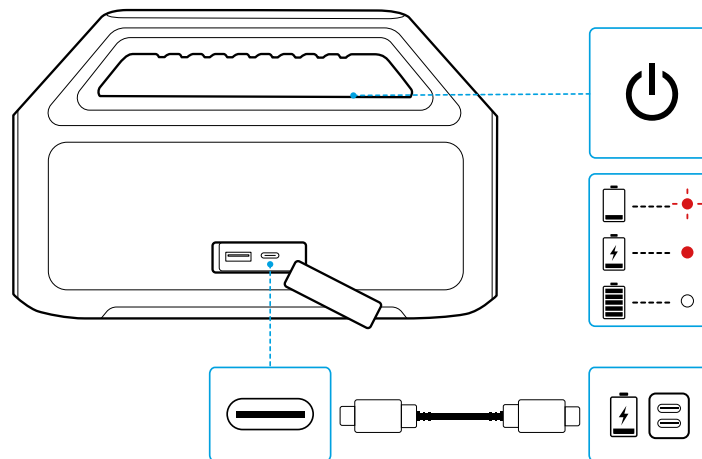


1	Virtapainike	6	PartyCast-painike
2	Bluetooth-painike	7	BassUp-painike
3	Äänenvoimakkuuden vähennyspainike	8	USB-A-latausportti (lähtö)
4	Toisto/Keskeytyspainike	9	USB-C-latausportti (sisääntulo)
5	Äänenvoimakkuuden lisäyspainike	10	Käsitellä

## Lataus

### Lataa kaiuttimesi

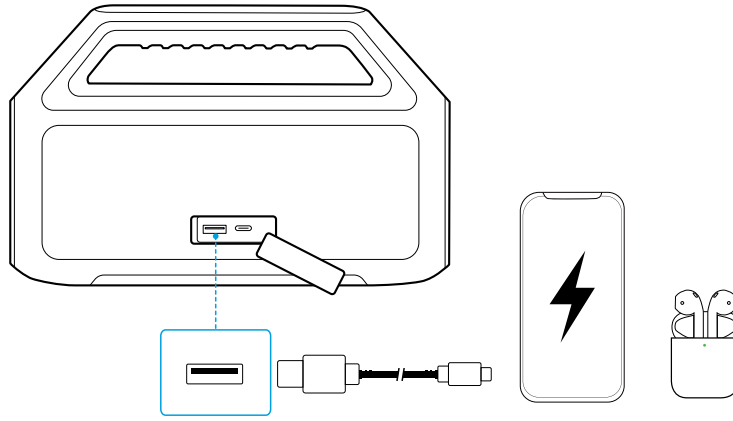
- Käytä sertifioitua USB-C-kaapelia ja laturia välttääksesi vauriot.



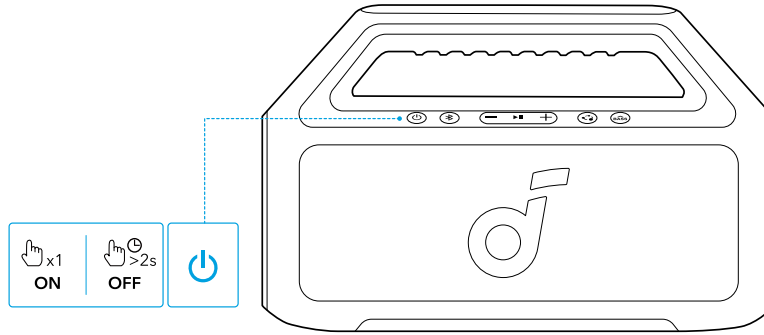
⦿	Vilkuva punainen	Alhainen akun varaustaso
●	Pysyvä punainen	Lataus
○	Vakaa valkoinen	Täysin ladattu.

### Lataaminen ulkoisia laitteita varten

Käytä tätä kaiutinta virtapankkina ladataksesi kannettavat laitteesi tai tarvikkeesi.



## Virta päälle/pois



	Paina tai pidä painettuna 2 sekuntia.	Virta päällä
	Vakaa valkoinen	
	Paina ja pidä alhaalla 2 sekuntia.	Sammuta virta
	Valo pois päältä.	

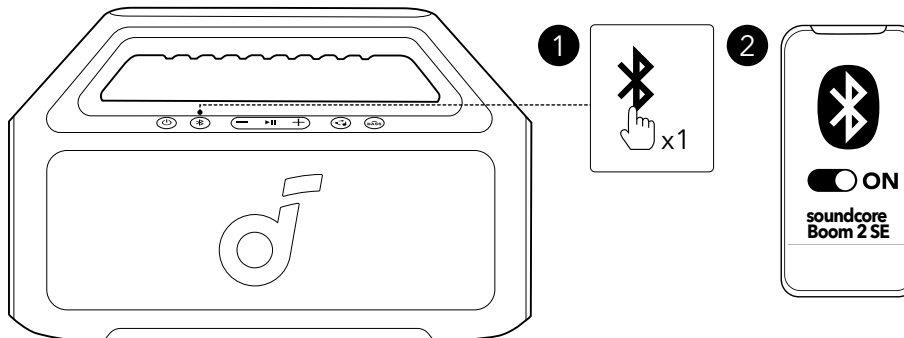


- Tämä kaiutin sammuu automaattisesti 20 minuutin äänisyötön puuttumisen jälkeen.
- Voit myös asettaa automaattisen virrankatkaisujan Soundcore-sovelluksessa.

## Kaiuttimen käyttö

### Bluetooth-tila

Paina Bluetooth-painiketta siirtyäksesi Bluetooth-pariliitostilaan, valitse sitten **"soundcore Boom 2 SE"** Bluetooth-luettelosta yhdistääksesi.



	Paina	Siirry Bluetooth-pariliitostilaan.
	Vilkkuva sininen	Bluetooth-pariliitos
	Vakaa sininen	Bluetooth yhdistetty.

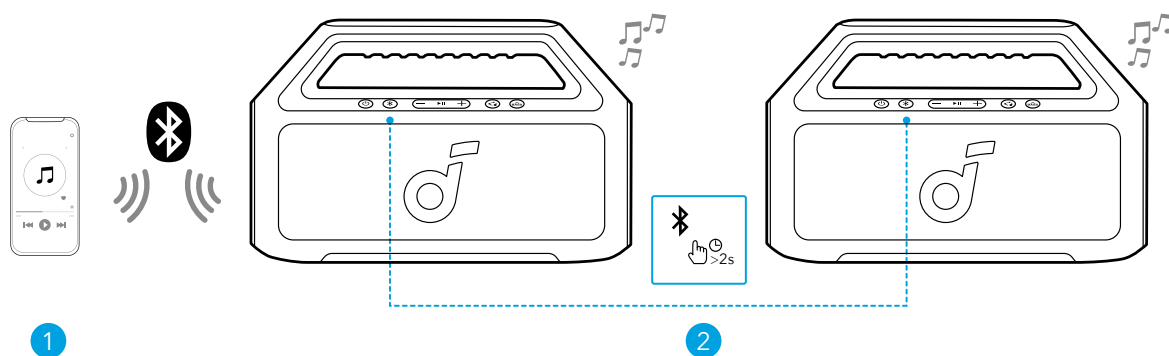


- Siirry takaisin Bluetooth-pariliitostilaan painamalla Bluetooth-painiketta kerran.
- Tämä kaiutin voi toistaa musiikkia vain yhdeltä mobiililaitteelta kerrallaan. Jos haluat toistaa toisella liitettyllä laitteella, keskeytä toisto ensin aktiivisessa laitteessa.
- Kun kytket virran kaiuttimeen, se muodostaa yhteyden viimeksi yhdistettyyn laitteeseesi, mikäli kyseinen laite on käytettävissä Bluetooth-kantaman alueella. Jos ei ole, siirry Bluetooth-parinmuodostustilaan painamalla Bluetooth-painiketta.

## TWS (True Wireless Stereo) -tila

Kaksi identtistä soundcore-kaiutinta voidaan yhdistää toisiinsa stereokaiuttimen muodostamiseksi. Molemmat kaiuttimet voivat toistaa samaa ääntä (yksi vasenta kanavaa ja toinen oikeaa kanavaa).

Yhdistä yksi kaiutin älypuhelimeen ja pidä Bluetooth-painiketta painettuna kahden kaiuttimen kohdalla 2 sekunnin ajan TWS-pariliitostilaan siirtymiseksi.



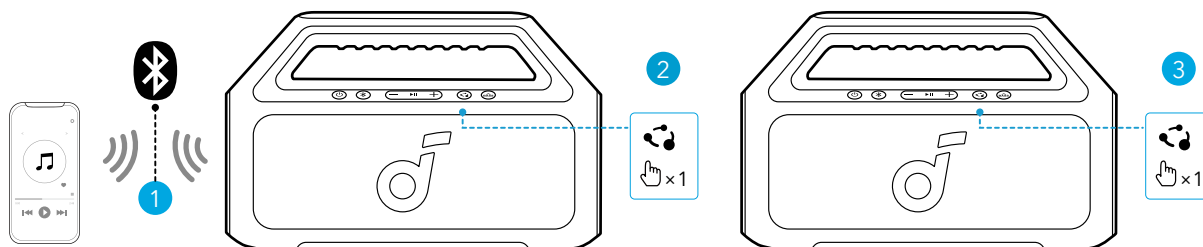
	Paina ja pidä alhaalla 2 sekuntia.	Syötä / Poistu TWS-pariliitostilasta.
	Välkkyvä valkoinen	TWS muodostaa laiteparia
	Vakaa sininen (kaiutin 1)	TWS-yhdistetty
	Vakaa valkoinen (kaiutin 2)	



Voit poistua TWS-tilasta painamalla Bluetooth-painiketta vähintään kahden sekunnin ajan.

## PartyCast-tila

Yhdistä yksi kaiutin älypuhelimeen ja paina PartyCast-painiketta jopa 100 soundcore-kaiuttimessa, joissa on PartyCast-toiminto, synkronoidaksesi äänen ja valon.



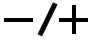





	Paina	Syötä / Poistu PartyCast-pariliitostilasta.
	Vakaa valkoinen	PartyCast-paritus
	Vakaa valkoinen	PartyCast Yhdistetty



soundcore-kaiuttimet, joissa on PartyCast-toiminto, voidaan yhdistää tähän kaiuttimeen.

## Painikeohjaimet

	Paina tai pidä painettuna 2 sekuntia.	Virta päällä
	Paina ja pidä alhaalla 2 sekuntia.	Sammuta virta
	Paina	Siirry Bluetooth-pariliitostilaan.
	Paina ja pidä alhaalla 2 sekuntia.	Syötä / Poistu TWS-pariliitostilasta.
	Paina	Äänenvoimakkuus ylös / alas
	Paina	Syötä / Poistu PartyCast-pariliitostilasta.
	Paina	Kytke BassUp päälle / pois päältä.
	Paina	Toista/keskeytä
	Paina kahdesti.	Seuraava kappale
	Paina kolme kertaa.	Edellinen kappale
	Paina	Vastaa / Lopeta puhelu.
	Paina ja pidä alhaalla 2 sekuntia.	Hylkää puhelu.
	Paina ja pidä alhaalla 2 sekuntia.	Aktivoi ääniohjauksen ohjelmisto.

## soundcore App

Lataa soundcore-sovellus parantaaksesi käyttökokemustasi.



Google Play and the Google Play logo are trademarks of Google Inc.



Apple and the Apple logo are trademarks of Apple Inc.



Tuotetiedot: Tarkista tuotteesi nimi ja ohjelmistoversio tai lue käyttöopas.

Laiteohjelmiston päivitys: Saat ilmoituksen, kun laiteohjelmistosta löytyy uusi versio, kun yhdistät kaiuttimen sovellukseen.

Akun tila: Ilmoittaa kaiuttimen jäljellä olevan akkutason.

Äänenvoimakkuuden säätö: Säädä äänenvoimakkuustasoa sovelluksesta painamatta kaiuttimen painikkeita.

EQ-asetukset: Sovelluksessa on useita esiasetettuja EQ-asetuksia, joista voit valita ja optimoida kokemuksesi eri musiikkilajeja kuunnellessasi.

- **soundcore-optimoitu: Normaali EQ-tila, joka on optimoitu tasapainoista ääntä varten.**
- Puheääni: Puhe kuuluu selkeämmin kuin muut ympäristöäänät.
- Tasapaino: Ei tehostusta korkeille eikä matalille taajuuksille.
- **Xtra Bass:** Paranna matalataajuuksista ääntä.

Aseta automaattinen virrankatkaisuaika: Aseta automaattinen virrankatkaisuaika. Kaiutin sammuu automaattisesti, kun aika on kulunut.

Äänikehote: Mykistä tai palauta äänikehote käynnistettäessä/sammutettaessa.

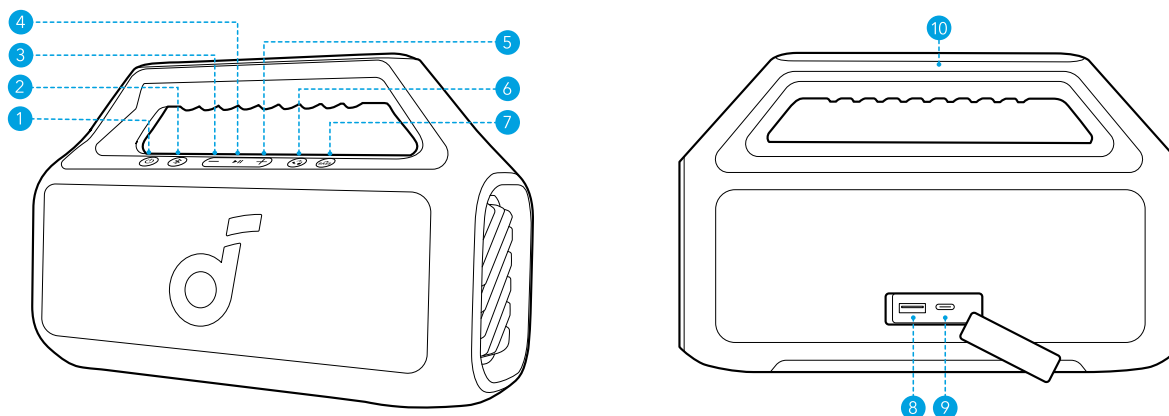
## Nollaaminen

Nollaa kaiutin pitämällä Bluetooth-painiketta ja äänenvoimakkuuden lisäspainiketta painettuina samanaikaisesti vähintään neljän sekunnin ajan.

## Tekniset tiedot

DC-virtasyöttö	5V $\overline{\text{---}}$ 3A
DC-lähtöjännite	5V $\overline{\text{---}}$ 1A
Akun kapasiteetti	3100mAh/7,2V
Äänen ulostuloteho	30W
Kaiutinelementti	70x70mm kokonaiskaiuttimet x2
Taajuusvaste	50Hz-20kHz
Latausaika	4 tuntia
Toisto aika (volyymitasosta ja musiikin sisällöstä riippuen vaihteleva)	Jopa 18 tuntia
Vedenpitävyystaso	IPX7
Bluetooth-versio	5.3
Bluetooth-kantama	100 m

## Récapitulatif

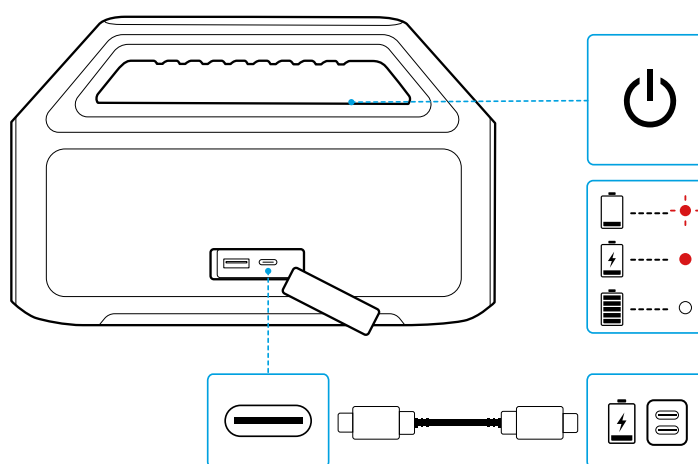


1	Bouton d'alimentation	6	Bouton PartyCast
2	Bouton Bluetooth	7	Bouton BassUp
3	Bouton de diminution du volume	8	Port de charge USB-A (Sortie)
4	Bouton Lecture/Pause	9	Port de charge USB-C (Entrée)
5	Bouton d'augmentation du volume	10	Poignée

## Charge

### Chargement de votre haut-parleur.

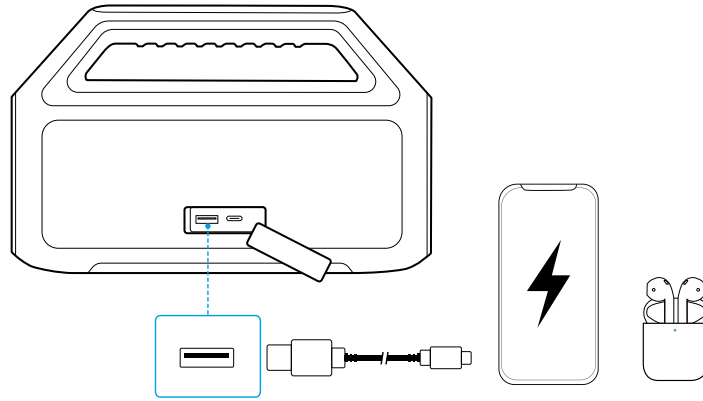
- Utilisez un câble et un chargeur USB-C certifiés pour éviter tout dommage.



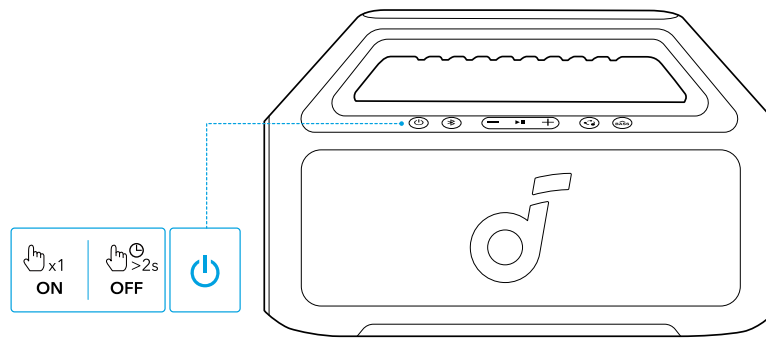
	Rouge clignotant	Niveau faible de batterie
	Rouge fixe	Chargement
	Blanc stable	Chargement terminé

### Chargement des dispositifs externes

Utilisez ce haut-parleur comme une batterie externe pour charger vos appareils portables ou accessoires.



## Mise sous/hors tension



	Appuyez ou maintenez enfoncé pendant 2 secondes.	Mise sous tension
	Blanc stable	
	Appuyez et maintenez enfoncé pendant 2 secondes.	Éteindre
	Témoin éteint	

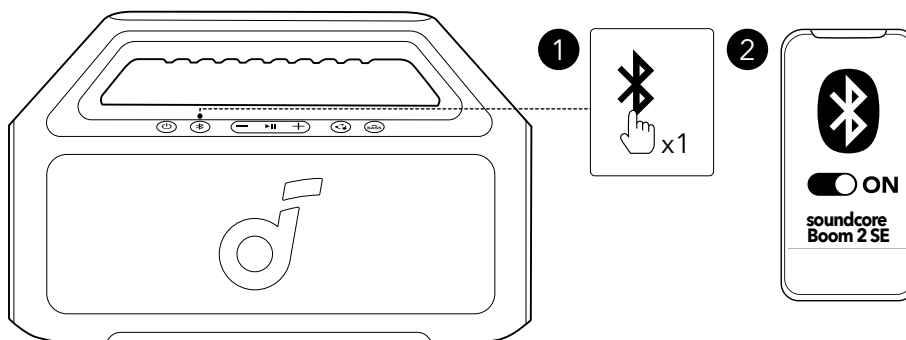


- Ce haut-parleur s'éteindra automatiquement après 20 minutes sans entrée audio.
- Vous pouvez également définir une heure d'arrêt automatique dans l'application Soundcore.

## Utiliser votre Enceinte

### Mode Bluetooth

Appuyez sur le bouton Bluetooth pour entrer en mode de jumelage Bluetooth, puis sélectionnez **"soundcore Boom 2 SE"** dans la liste Bluetooth pour vous connecter.



	Appuyez une fois	Entrez en mode d'appariement Bluetooth.
	Clignotant Bleu	Couplage Bluetooth
	Bleu fixe	Bluetooth Connecté

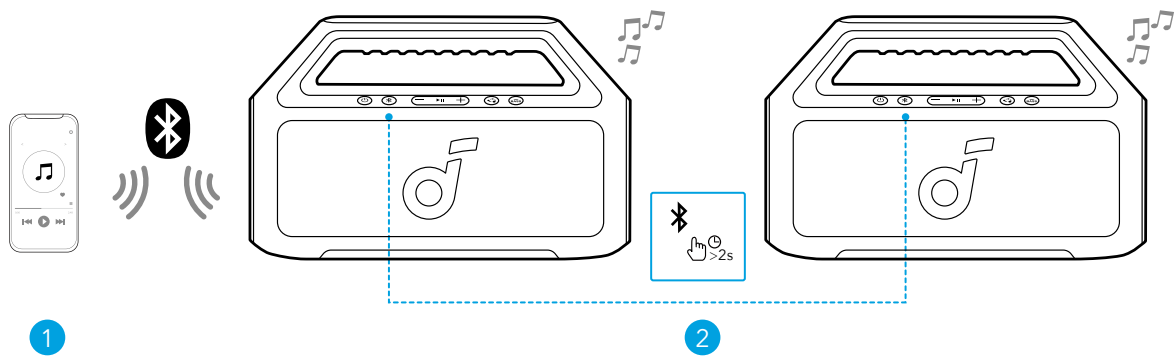


- Pour revenir au mode de couplage Bluetooth, appuyez une fois sur le bouton Bluetooth.
- Cette enceinte peut uniquement lire de la musique sur un seul appareil mobile à la fois. Pour lire à partir d'un autre appareil connecté, mettez d'abord en pause l'appareil qui est actuellement actif.
- Chaque fois que vous allumez votre enceinte, elle se connecte automatiquement à votre dernier appareil connecté, si elle est disponible dans la portée Bluetooth. Sinon, appuyez sur le bouton Bluetooth pour accéder au mode de couplage Bluetooth.

## Mode TWS (True Wireless Stereo)

Deux haut-parleurs soundcore identiques peuvent être associés pour un son stéréo. Les deux enceintes peuvent diffuser le même son (l'une comme canal gauche et l'autre comme canal droit).

Avec un haut-parleur connecté à un smartphone, appuyez sur le bouton Bluetooth pendant 2 secondes sur deux haut-parleurs pour entrer en mode de couplage TWS.



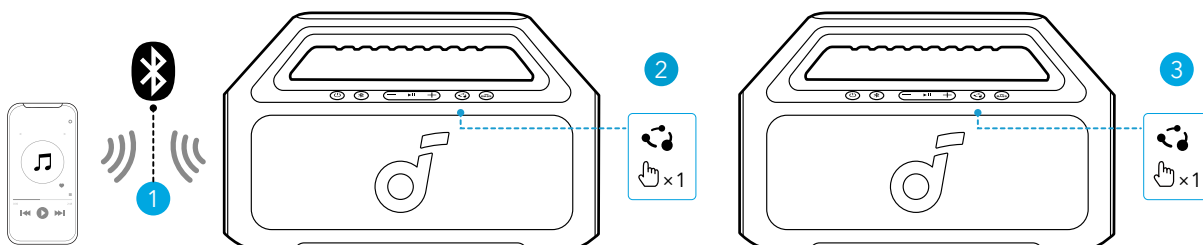
	Appuyez et maintenez enfoncé pendant 2 secondes.	Entrer / Sortir du mode d'appariement TWS
	Clignotant Blanc	Couplage TWS
	Bleu stable (haut-parleur 1)	TWS Connecté
	Blanc stable (haut-parleur 2)	



Pour quitter le mode TWS, maintenez enfoncé le bouton Bluetooth pendant au moins 2 secondes.

## Mode PartyCast

Avec un haut-parleur connecté à un smartphone, appuyez sur le bouton PartyCast sur jusqu'à 100 haut-parleurs soundcore avec la fonction PartyCast pour synchroniser l'audio et la lumière.



	Appuyez une fois	Mode Pairage PartyCast Entrée / Sortie
	Blanc stable	Appariement PartyCast
	Blanc stable	PartyCast Connecté



Vous pouvez également connecter les enceintes soundcore disposant de la fonction PartyCast avec cette enceinte.

## Boutons de commande

	Appuyez ou maintenez enfoncé pendant 2 secondes.	Mise sous tension
	Appuyez et maintenez enfoncé pendant 2 secondes.	Éteindre
	Appuyez une fois	Entrez en mode d'appariement Bluetooth.
	Appuyez et maintenez enfoncé pendant 2 secondes.	Entrer / Sortir du mode d'appariement TWS
	Appuyez une fois	Volume Haut / Bas
	Appuyez une fois	Mode Pairage PartyCast Entrée / Sortie
	Appuyez une fois	Activer / Désactiver BassUp
	Appuyez une fois	Lecture/pause
	Appuyez deux fois.	Piste suivante
	Appuyez trois fois.	Piste précédente
	Appuyez une fois	Répondre / Terminer un appel.
	Appuyez et maintenez enfoncé pendant 2 secondes.	Rejeter un appel.
	Appuyez et maintenez enfoncé pendant 2 secondes.	Activer le logiciel d'assistant vocal.

## soundcore App

Téléchargez l'application soundcore pour profiter d'une expérience encore meilleure.



Google Play and the Google Play logo are trademarks of Google Inc.



Apple and the Apple logo are trademarks of Apple Inc.



Informations sur le produit : vérifiez le nom du produit et la version du logiciel, ou lisez le manuel d'utilisation.

Mise à jour du micrologiciel : quand vous connectez l'enceinte à l'application, un message vous informe lorsqu'une nouvelle version du micrologiciel est détectée.

Niveau de batterie : indique l'autonomie restante de votre enceinte.

Contrôle du volume : réglez le volume sonore via l'application sans avoir à appuyer sur les boutons de l'enceinte.

Réglages EQ : Il existe différents réglages EQ prédéfinis que vous pouvez choisir dans l'application pour optimiser votre expérience tout en appréciant différents genres de musique.

- **Signature soundcore : mode EQ standard optimisé pour un son bien équilibré.**
- Voix : entendez les voix plus distinctement que les autres sons environnants.

- Équilibré : aucune amplification des sons de haute et basse fréquences.
- Xtra Bass : Améliorez le son de basse fréquence.

Définir le temps de mise hors tension automatique : Définissez un temps de mise hors tension automatique. L'enceinte s'éteint automatiquement lorsque le temps est écoulé.

Invite vocale : coupez ou réactivez l'invite vocale lors de la mise sous/hors tension.

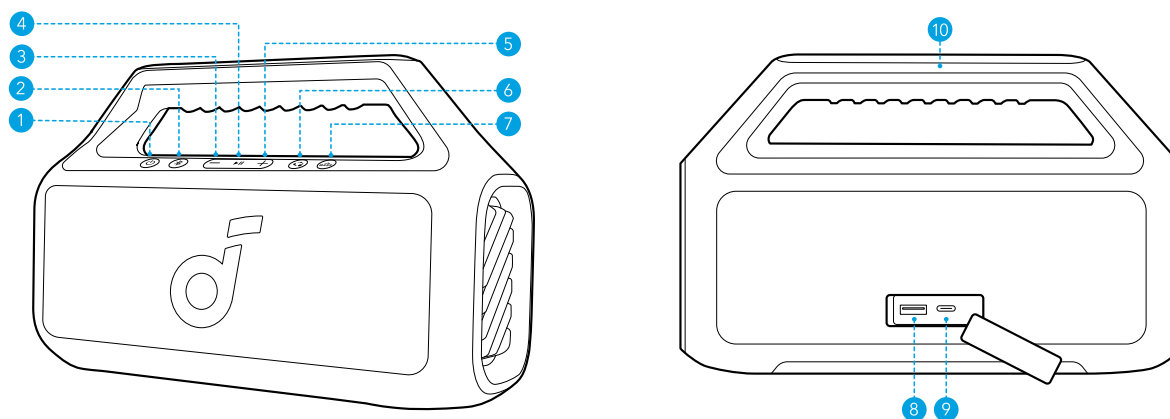
## Réinitialisation

Appuyez simultanément sur le bouton Bluetooth et le bouton d'augmentation du volume pendant au moins 4 secondes pour réinitialiser l'enceinte.

## Spécifications

Entrée d'alimentation en courant continu (DC)	5V $\overline{\text{---}}$ 3A
Sortie CC	5V $\overline{\text{---}}$ 1A
Capacité de la batterie	3100mAh/7,2V
Puissance de sortie audio	30W
Haut-parleur pilote	Haut-parleurs pleine gamme de 70x70mm x2.
Réponse en fréquence	50Hz-20kHz
Temps de charge	4 heures
Temps de lecture (varie en fonction du niveau de volume et du contenu musical)	Jusqu'à 18 heures
Niveau d'étanchéité	IPX7
Version Bluetooth	5.3
Portée Bluetooth	100 m

## Descrizione del prodotto

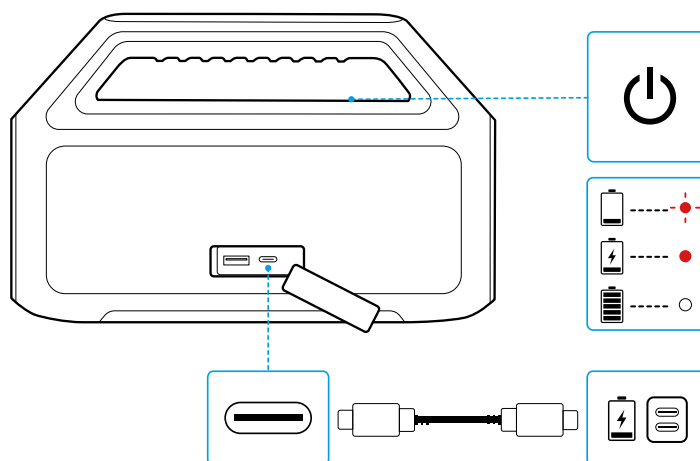


1	Pulsante di accensione	6	Pulsante PartyCast
2	Pulsante Bluetooth	7	Pulsante BassUp
3	Pulsante di riduzione del volume	8	Porta di ricarica USB-A (uscita)
4	Pulsante Riproduci/Pausa	9	Porta di ricarica USB-C (Input)
5	Pulsante di aumento del volume	10	Maniglia

## Ricarica

### Caricamento del tuo altoparlante.

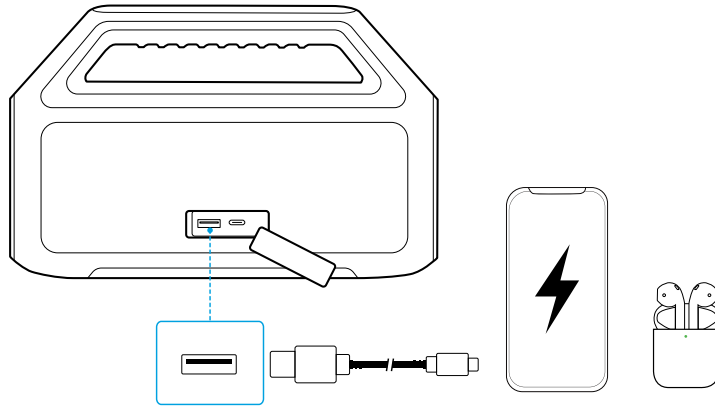
- Utilizzare un cavo e un caricabatterie USB-C certificati per evitare danni.



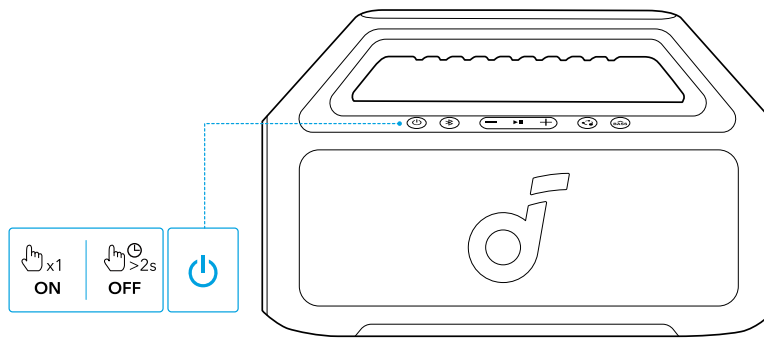
	Rosso lampeggiante	Batteria scarica
	Rosso fisso	Caricamento
	Bianco costante	Ricarica completata

### Caricamento di dispositivi esterni.

Usa questo altoparlante come power bank per caricare i tuoi dispositivi portatili o accessori.



## Accensione/Spegnimento



	Premere o premere e tenere premuto per 2 secondi.	Accensione
	Bianco costante	
	Premere e tenere premuto per 2 secondi.	Spegnere
	Luce spenta	

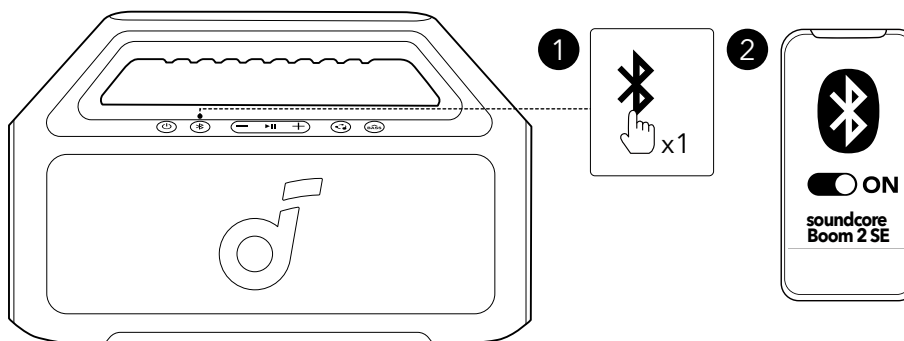


- Questo altoparlante si spegnerà automaticamente dopo 20 minuti di assenza di ingresso audio.
- Puoi anche impostare un tempo di spegnimento automatico nell'app Soundcore.

## Utilizzo dell'altoparlante

### Modalità Bluetooth

Premere il pulsante Bluetooth per entrare in modalità di accoppiamento Bluetooth, quindi selezionare "soundcore Boom 2 SE" dalla lista Bluetooth per connettersi.



	Premere	Entra in modalità di accoppiamento Bluetooth.
	Lampeggiante Blu	Abbinamento Bluetooth
	Blu fisso	Bluetooth Connesso

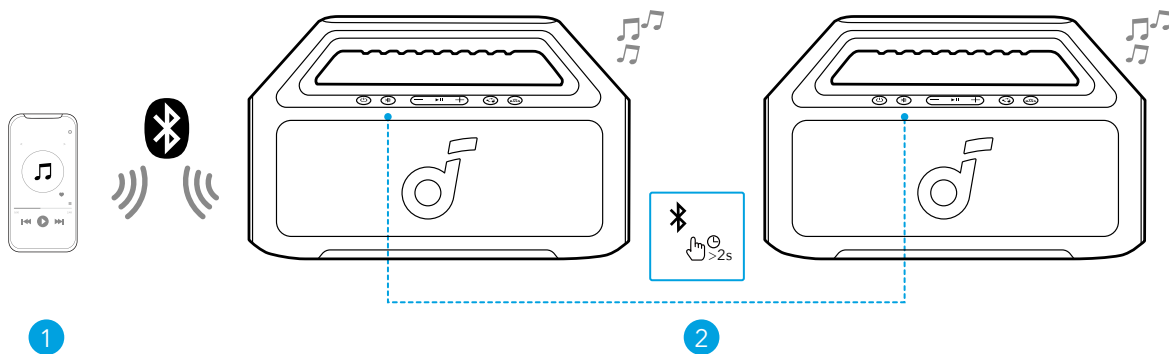


- Per accedere nuovamente alla modalità di associazione Bluetooth, premere una volta il pulsante Bluetooth.
- L'altoparlante è in grado di riprodurre musica solo su un dispositivo alla volta. Per riprodurre da un altro dispositivo connesso, mettere prima in pausa il dispositivo attivo.
- Ogni volta che si accende l'altoparlante, questo si collegherà automaticamente all'ultimo dispositivo collegato, se disponibile all'interno del raggio Bluetooth. Se ciò non avviene, premere il pulsante Bluetooth per attivare la modalità di associazione tramite Bluetooth.

## Modalità TWS (True Wireless Stereo)

Due altoparlanti soundcore identici possono essere accoppiati tra loro per un suono stereo. Entrambi gli altoparlanti sono in grado di riprodurre lo stesso audio (uno come canale sinistro, l'altro come canale destro).

Con un altoparlante collegato a uno smartphone, premere e tenere premuto il pulsante Bluetooth per 2 secondi su due altoparlanti per entrare in modalità di accoppiamento TWS.



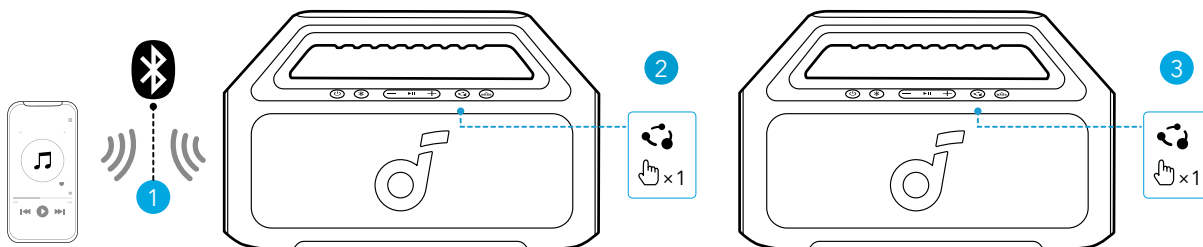
	Premere e tenere premuto per 2 secondi.	Entra / Esci dalla modalità di accoppiamento TWS.
	Lampeggiante Bianco	Associazione TWS
	Blu costante (Altoparlante 1)	TWS Connesso
	Bianco costante (Altoparlante 2)	



Per uscire dalla modalità TWS, tenere premuto il pulsante Bluetooth per almeno 2 secondi.

## Modalità PartyCast

Con un altoparlante collegato a uno smartphone, premere il pulsante PartyCast su fino a 100 altoparlanti soundcore con funzione PartyCast per sincronizzare l'audio e la luce.



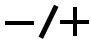





	Premere	Entra / Esci dalla modalità di accoppiamento PartyCast.
	Bianco costante	Accoppiamento PartyCast
	Bianco costante	PartyCast Connesso



Gli altoparlanti soundcore con funzione PartyCast possono essere connessi a questo altoparlante.

## Comandi a pulsante

	Premere o premere e tenere premuto per 2 secondi.	Accensione
	Premere e tenere premuto per 2 secondi.	Spegnere
	Premere	Entra in modalità di accoppiamento Bluetooth.
	Premere e tenere premuto per 2 secondi.	Entra / Esci dalla modalità di accoppiamento TWS.
	Premere	Volume Su / Giù
	Premere	Entra / Esci dalla modalità di accoppiamento PartyCast.
	Premere	Attiva / Disattiva BassUp
	Premere	Riproduzione/Pausa
	Premere due volte.	Prossima Traccia
	Premere tre volte.	Traccia precedente.
	Premere	Rispondi / Termina una chiamata.
	Premere e tenere premuto per 2 secondi.	Rifiuta una chiamata.
	Premere e tenere premuto per 2 secondi.	Attivare il software di assistente vocale.

## soundcore App

Per un'esperienza d'utilizzo ottimale del prodotto, scaricare l'app soundcore.



Google Play and the Google Play logo are trademarks of Google Inc.



Apple and the Apple logo are trademarks of Apple Inc.



Informazioni sul prodotto: verificare il nome del prodotto e la versione del software o leggere il manuale dell'utente.

Aggiornamento del firmware: l'utente sarà informato quando viene rilevata una nuova versione del firmware al momento della connessione dell'altoparlante all'app.

Stato della batteria: indica il livello di carica residua della batteria dell'altoparlante.

Controllo del volume: regolare il livello del volume tramite l'app senza premere i pulsanti sull'altoparlante.

Impostazioni EQ: Ci sono diverse impostazioni EQ predefinite tra cui puoi scegliere nell'app per ottimizzare la tua esperienza mentre ti godi diversi generi musicali.

- **soundcore Signature: modalità EQ standard ottimizzata per un audio ben bilanciato.**
- Voce: le voci si distinguono più chiaramente dagli altri suoni ambientali.
- Bilanciato: nessun potenziamento per i suoni ad alta e bassa frequenza.
- **Xtra Bass:** Migliora il suono a bassa frequenza.

Imposta il tempo di spegnimento automatico: Imposta un tempo di spegnimento automatico. L'altoparlante si spegnerà automaticamente allo scadere del tempo.

Messaggio vocale: disattivare o ripristinare il messaggio vocale durante l'accensione/lo spegnimento.

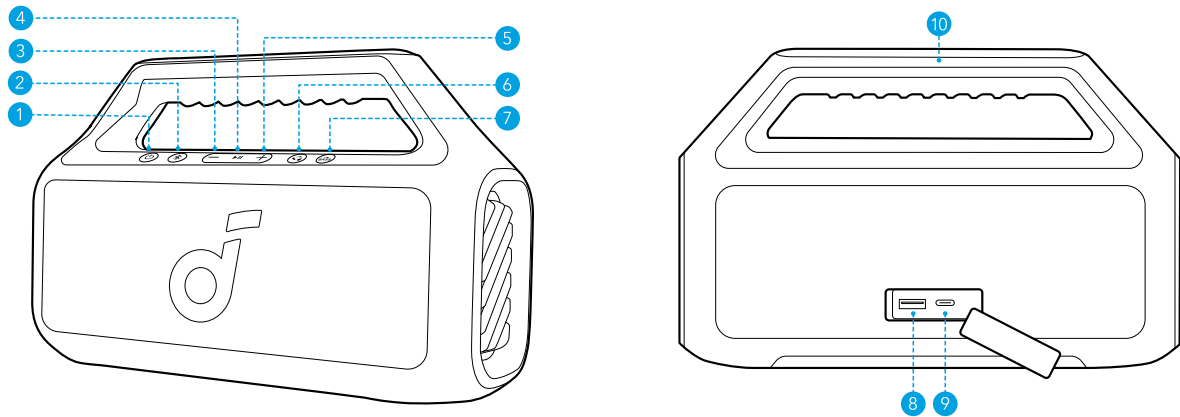
## Ripristina

Tenere premuti contemporaneamente il pulsante Bluetooth e il pulsante di aumento del volume per almeno 4 secondi per ripristinare l'altoparlante.

## Specifiche

Ingresso di alimentazione CC.	5 V $\overline{\text{---}}$ 3 A
Uscita DC	5V $\overline{\text{---}}$ 1A
Capacità della batteria	3100mAh/7,2V
Potenza di uscita audio	30W
Driver dell'altoparlante	70x70mm Altoparlanti Full Range x2
Risposta in frequenza	50Hz-20kHz
Durata della ricarica	4 ore
Tempo di riproduzione (varia in base al livello del volume e al contenuto musicale)	Fino a 18 ore
Livello di impermeabilità	IPX7
Versione Bluetooth	5.3
Portata Bluetooth	100 m

## In één oogopslag

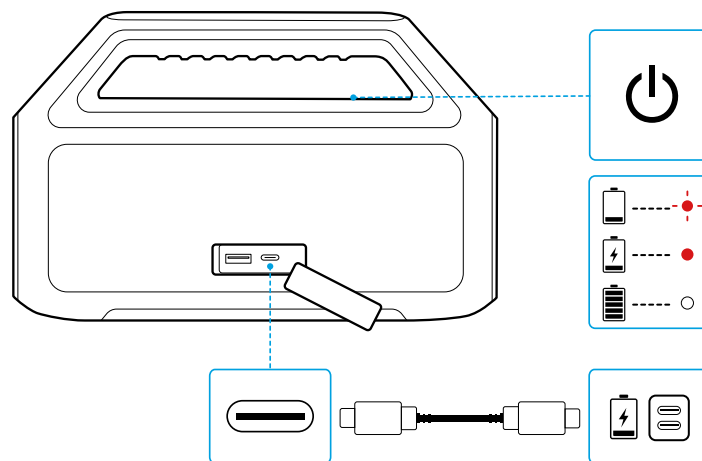


1	Aan-uitknop	6	PartyCast-knop
2	Bluetooth-knop	7	BassUp-knop
3	Volume omlaag knop	8	USB-A Oplaadpoort (Uitgang)
4	Afspeel-/Pauzeknop	9	USB-C Oplaadpoort (Ingang)
5	Volume Omhoog Knop	10	Handgreep

## Opladen

### Het opladen van uw speaker.

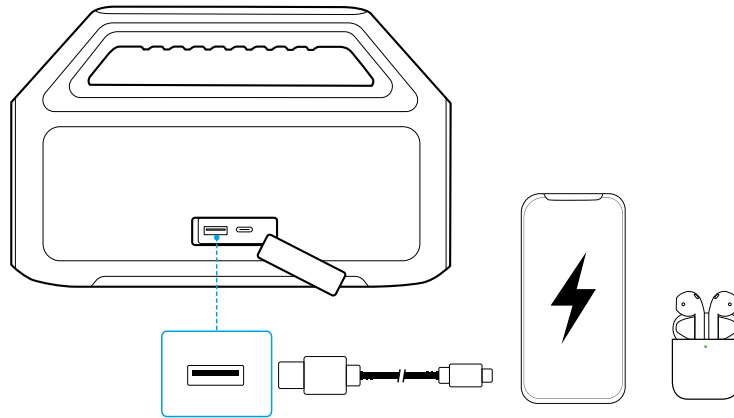
- Gebruik een gecertificeerde USB-C-kabel en oplader om eventuele schade te voorkomen.



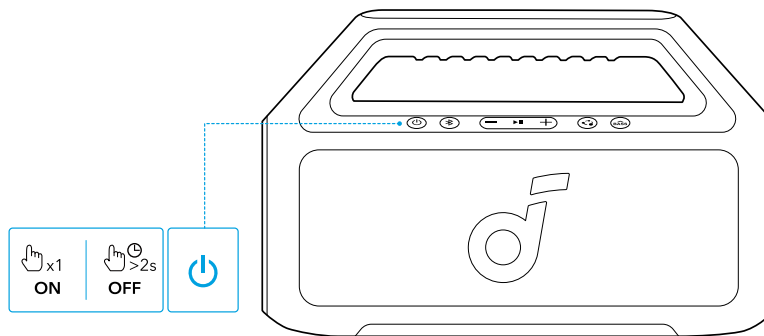
	Knippert rood	Lage batterijspanning
	Brandt rood	Opladen
	Stabiel Wit	Volledig opgeladen

### Opladen van externe apparaten

Gebruik deze speaker als powerbank om je draagbare apparaten of accessoires op te laden.



## In- en uitschakelen



	Druk op of houd 2 seconden ingedrukt.	Inschakelen
	Stabiel Wit	
	Druk en houd 2 seconden vast.	Uitschakelen
	Brandt niet	

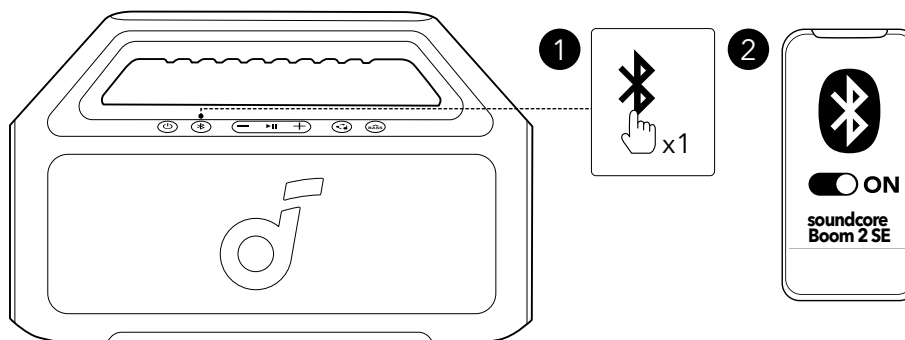


- Deze luidspreker schakelt automatisch uit na 20 minuten zonder audio-invoer.
- Je kunt ook een automatische uitschakeltijd instellen in de soundcore APP.

## Uw luidspreker gebruiken

### Bluetooth-modus

Druk op de Bluetooth-knop om de Bluetooth-koppelingsmodus te activeren, selecteer vervolgens "soundcore Boom 2 SE" uit de Bluetooth-lijst om verbinding te maken.



	Druk op de knop	Activeer de Bluetooth-koppelingsmodus.
	Knipperend Blauw	Koppelen via bluetooth
	Brandt blauw	Bluetooth Verbonden

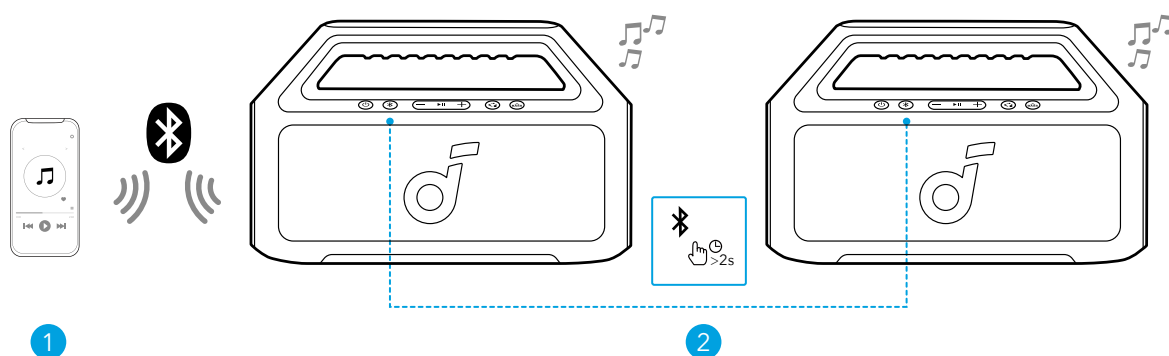


- Om de bluetoothkoppelingsmodus opnieuw te activeren, drukt u één keer op de bluetoothknop.
- Deze luidspreker kan slechts vanaf één mobiel apparaat tegelijk muziek afspelen. Als u wilt afspelen vanaf een ander aangesloten apparaat, pauzeert u eerst het apparaat dat momenteel actief is.
- Elke keer dat u uw luidspreker inschakelt, wordt automatisch verbinding gemaakt met het laatste verbonden apparaat, mits dit apparaat beschikbaar is binnen het Bluetooth-bereik. Als dit niet het geval is, drukt u op de Bluetooth-knop om over te schakelen naar de Bluetooth-koppelingsmodus.

## TWS-modus (True Wireless Stereo)

Twee identieke soundcore-luidsprekers kunnen met elkaar worden gekoppeld voor stereogeluid. Beide luidsprekers kunnen dezelfde audio weergeven (de ene het linker kanaal en de andere het rechter kanaal).

Met één luidspreker aangesloten op een smartphone, druk en houd de Bluetooth-knop gedurende 2 seconden ingedrukt op twee luidsprekers om de TWS-koppelingsmodus in te voeren.



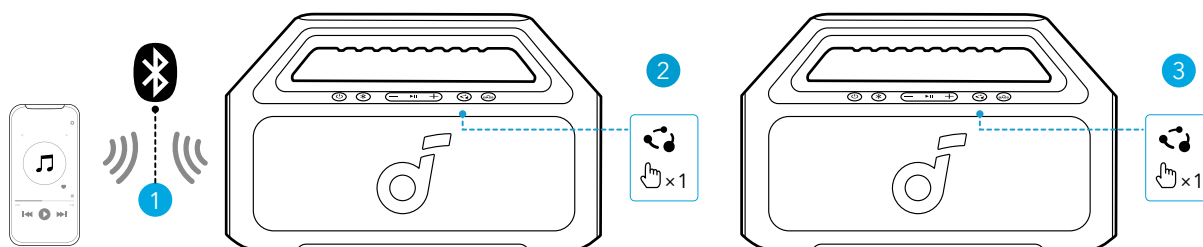
	Druk en houd 2 seconden vast.	Voer / Verlaat TWS Koppelingsmodus in.
	Knipperend Wit	Koppelen via TWS
	Stabiel blauw (luidspreker 1)	TWS verbonden
	Stabiel Wit (luidspreker 2)	



Om de TWS-modus te verlaten, houdt u de Bluetooth-knop minstens 2 seconden ingedrukt.

## PartyCast-modus

Met één luidspreker verbonden met een smartphone, druk op de PartyCast-knop op maximaal 100 soundcore-luidsprekers met PartyCast-functie om audio en licht te synchroniseren.









	Druk op de knop	Voer de PartyCast-koppelingsmodus in / verlaat deze.
	Stabiel Wit	PartyCast Koppelen
	Stabiel Wit	PartyCast Verbonden



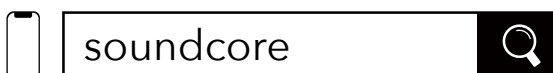
Soundcore-luidsprekers met PartyCast-functie kunnen ook worden verbonden met deze luidspreker.

## Knoppen

	Druk op of houd 2 seconden ingedrukt.	Inschakelen
	Druk en houd 2 seconden vast.	Uitschakelen
	Druk op de knop	Activeer de Bluetooth-koppelingsmodus.
	Druk en houd 2 seconden vast.	Voer / Verlaat TWS Koppelingsmodus in.
	Druk op de knop	Volume harder / zachter
	Druk op de knop	Voer de PartyCast-koppelingsmodus in / verlaat deze.
	Druk op de knop	Zet BassUp aan / uit.
	Druk op de knop	Afspelen / pauzeren
	Druk twee keer.	Volgende nummer
	Druk drie keer.	Vorige track
	Druk op de knop	Beantwoord / Beëindig een oproep.
	Druk en houd 2 seconden vast.	Weiger een oproep.
	Druk en houd 2 seconden vast.	Activeer spraakassistent software.

## soundcore App

Download de soundcore-app voor een betere ervaring.



Google Play and the Google Play logo are trademarks of Google Inc.



Apple and the Apple logo are trademarks of Apple Inc.



Productinformatie: controleer de productnaam en softwareversie of lees de gebruikershandleiding.

Firmware bijwerken: wanneer u de luidspreker verbindt met de app, wordt u geïnformeerd zodra er een nieuwe firmwareversie wordt gedetecteerd.

Batterijstatus: geeft het resterende batterijniveau van uw luidspreker aan.

Volumeregeling: pas het volume zonder de knoppen op de luidspreker in te drukken aan via de app.

EQ-instellingen: In de app zijn verschillende vooraf ingestelde EQ-instellingen beschikbaar die je kunt kiezen om je ervaring te optimaliseren terwijl je geniet van verschillende muziekgenres.

- **soundcore Signature: standaard EQ-modus, geoptimaliseerd voor een gebalanceerd geluid.**
- **Spraak:** stemmen onderscheiden zich duidelijker van ander omgevingsgeluid.
- **Balans:** geen versterking voor hoogfrequente en laagfrequente geluiden.
- **Xtra Bass:** Verbeter de lage frequentie geluiden.

Stel de automatische uitschakeltijd in: Stel een automatische uitschakeltijd in. De luidspreker wordt automatisch uitgeschakeld wanneer de tijd om is.

Gesproken melding: demp of herstel de gesproken melding tijdens het in-/uitschakelen.

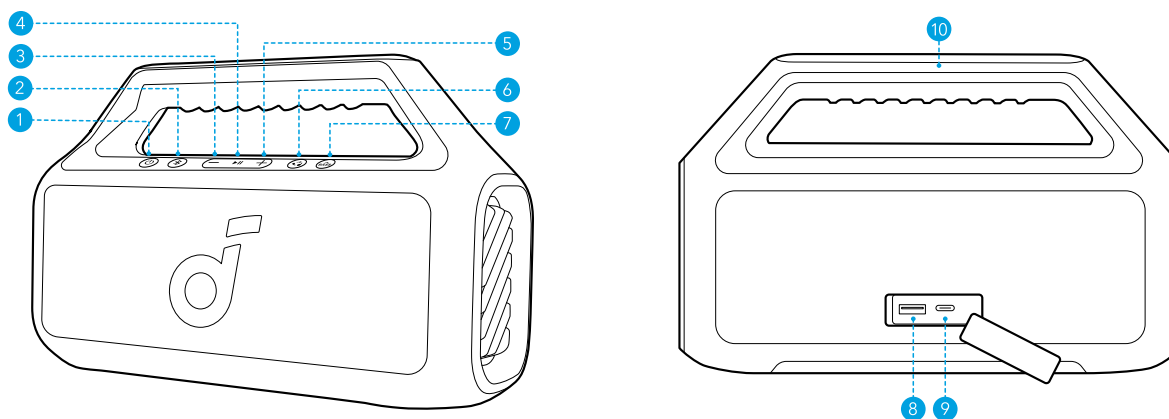
## Resetten

Houd de Bluetooth-knop en de volume-omhoogknop tegelijkertijd minimaal 4 seconden ingedrukt om de luidspreker te resetten.

## Specificaties

DC Voedingsingang	5V $\overline{\text{---}}$ 3A
DC-uitvoer	5V $\overline{\text{---}}$ 1A
Batterijcapaciteit	3100mAh/7,2V
Audio Uitgangsvermogen	30W
Luidspreker Driver	70x70mm Volledige Bereiken x2
Frequentierespons	50Hz-20kHz
Oplaadtijd	4 uur
Speeltijd (varieert per volumeniveau en muziek inhoud)	Tot 18 uur
Waterdichtheidsniveau	IPX7
Bluetoothversie	5.3
Bluetoothbereik	100 m

## Kjapp oversikt

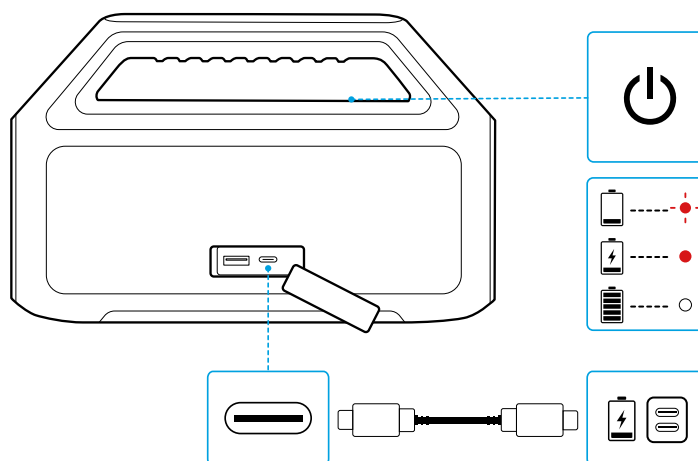


1	Strømknapp	6	PartyCast-knapp
2	Bluetooth-knapp	7	BassUp-knapp
3	Volum ned-knapp	8	USB-A Ladeport (Utgang)
4	Spill/Pause-knapp	9	USB-C Ladeport (Inngang)
5	Volum Opp-knapp	10	Handle

## Lading

### Lading av høyttaleren din

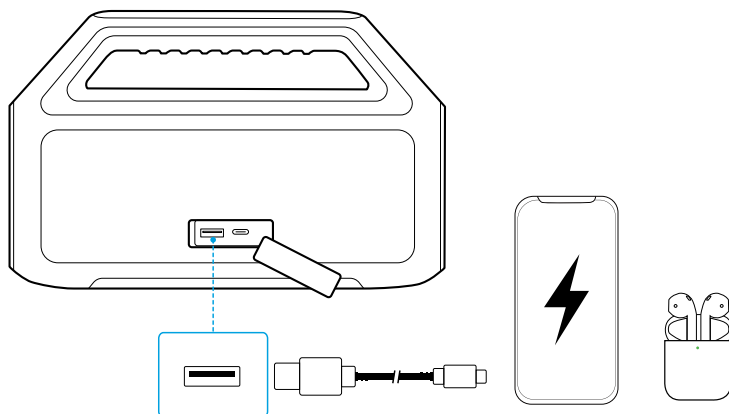
- Bruk en sertifisert USB-C-kabel og lader for å hindre skader.



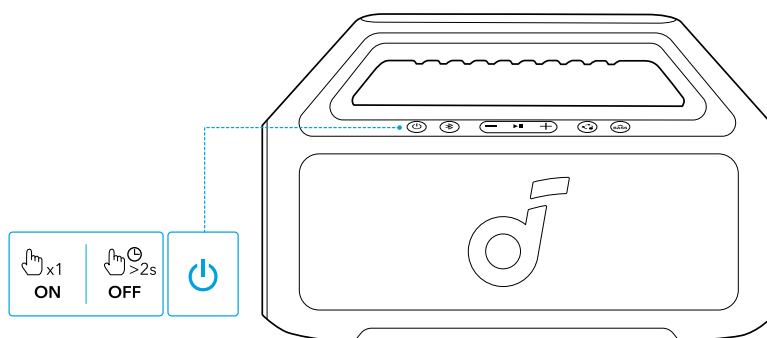
	Blinkende rødt	Lavt batteri
	Stadig rød	Lading
	Stabil Hvit	Fulladet

### Lading av eksterne enheter.

Bruk denne høyttaleren som en strømbank for å lade dine bærbare enheter eller tilbehør.



## Slå på/av



	Trykk eller trykk og hold i 2 sekunder.	Slå på strømmen
	Stabil Hvit	
	Trykk og hold i 2 sekunder.	Slå av strømmen.
	Lys av.	

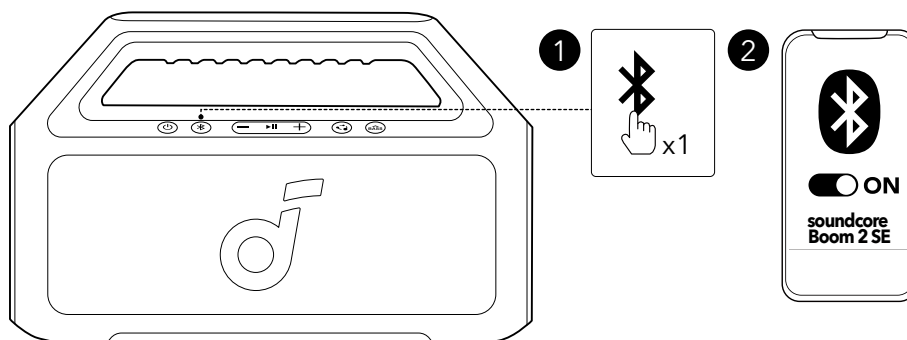


- Denne høyttaleren vil automatisk slå seg av etter 20 minutter uten lydinnang.
- Du kan også sette en automatisk avslåingstid i Soundcore-appen.



## Bruke høyttaleren

### Bluetooth-modus

Trykk på Bluetooth-knappen for å gå inn i Bluetooth-parringmodus, og velg deretter **"soundcore Boom 2 SE"** fra Bluetooth-listen for å koble til.



	Trykk	Gå inn i Bluetooth-parringmodus.
--	-------	----------------------------------

	Blinkende Blått	Bluetooth-paring
	Steady Blå.	Bluetooth tilkoblet.

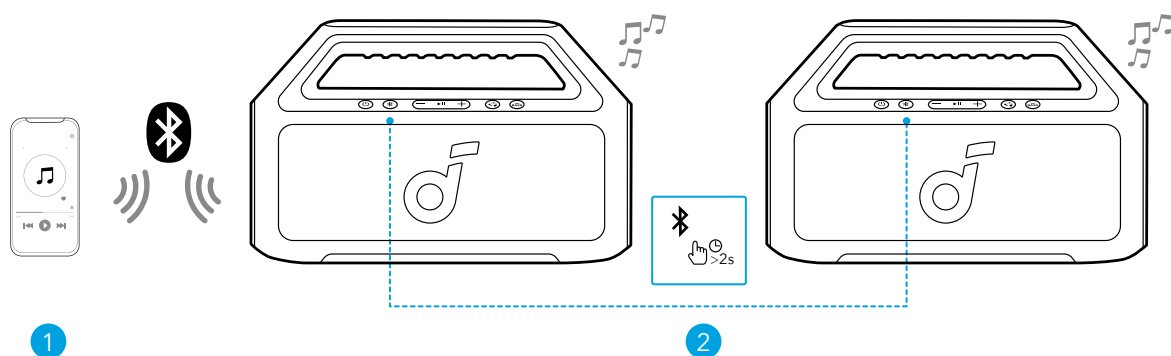



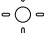


- Trykk én gang på Bluetooth-knappen for å aktivere Bluetooth-paringsmodus igjen.
- Denne høyttaleren kan bare spille musikk på én mobilenhet om gangen. Hvis du vil spille av fra en annen tilkoblet enhet, må du først stoppe den aktive enheten.
- Hver gang du slår på høyttaleren, kobles den automatisk til forrige tilkoblede enhet hvis den er innenfor Bluetooth-rikkevidden. Hvis ikke trykker du på Bluetooth-knappen for å gå til Bluetooth-paringsmodus.

## TWS (True Wireless Stereo)-modus

To identiske soundcore-høyttalere kan kobles sammen for stereolyd. Begge høyttalerne kan spille av samme lyd (én som venstre kanal og den andre som høyre kanal).

Med én høyttaler tilkoblet en smarttelefon, trykk og hold Bluetooth-knappen i 2 sekunder på to høyttalere for å gå inn i TWS-parringmodus.



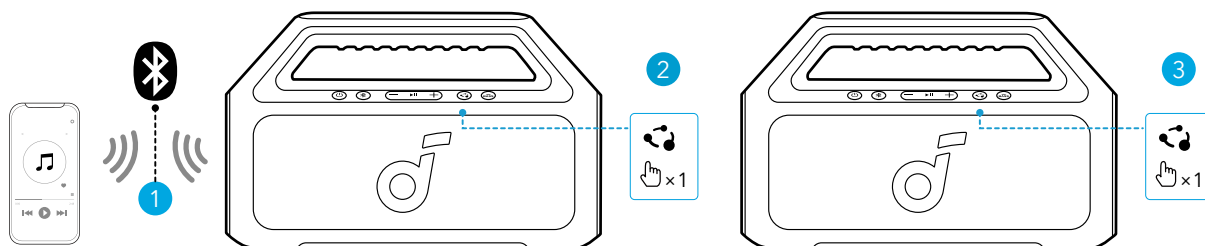
	Trykk og hold i 2 sekunder.	Angi / Avslutt TWS-parringmodus.
	Blinkende hvit	TWS-paring
	Steady Blue (høyttaler 1)	TWS tilkoblet
	Stabil Hvit (høyttaler 2)	






For å avslutte TWS-modus holder du inne Bluetooth-knappen i minst 2 sekunder.

## PartyCast-modus

Med én høyttaler tilkoblet en smarttelefon, trykk på PartyCast-knappen på opptil 100 soundcore-høyttalere med PartyCast-funksjon for å synkronisere lyd og lys.









	Trykk	Angi / Avslutt PartyCast-parringmodus.
	Stabil Hvit	PartyCast-parring
	Stabil Hvit	PartyCast tilkoblet.



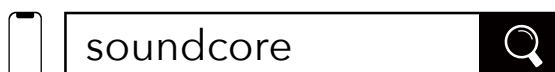
Soundcore-høytalere med PartyCast-funksjon, kan også kobles til denne høyttaleren.

## Knappekontroller

	Trykk eller trykk og hold i 2 sekunder.	Slå på strømmen
	Trykk og hold i 2 sekunder.	Slå av strømmen.
	Trykk	Gå inn i Bluetooth-parringmodus.
	Trykk og hold i 2 sekunder.	Angi / Avslutt TWS-parringmodus.
	Trykk	Volum opp / ned
	Trykk	Angi / Avslutt PartyCast-parringmodus.
	Trykk	Slå på / av BassUp.
	Trykk	Spill av / pause
	Trykk to ganger.	Neste spor
	Trykk tre ganger.	Forrige spor
	Trykk	Svar / Avslutt en samtale.
	Trykk og hold i 2 sekunder.	Avvis om et anrop.
	Trykk og hold i 2 sekunder.	Aktiver taleassistentprogramvare.

## soundcore App

Last ned soundcore-appen for å få en enda bedre opplevelse.



Produktinformasjon: Kontroller produktnavnet og programvareversjonen, eller les brukerhåndboken.

Fastevareoppdatering: Du blir informert så snart en ny versjon av fastvaren er oppdaget når du kobler høyttaleren til appen.

Batteristatus: Indikerer gjenstående batterinivå på høyttaleren.

Volumkontroll: Juster volumnivået via appen uten å trykke på knapper på høyttaleren.

EQ-innstillinger: Det finnes ulike forhåndsinnstilte EQ-innstillinger du kan velge fra i appen for å optimalisere opplevelsen din mens du nyter forskjellige musikkjangre.

- **soundcore Signature: Standard EQ-modus optimalisert for velbalansert lyd.**
- Tale: Tale blir tydeligere i forhold til andre omgivelseslyder.
- Balanse: Ingen forsterking av høy- og lavfrekvenslyder.
- **Xtra Bass:** Forsterk lyden med lav frekvens.

Angi tid for automatisk avslåing: Angi en tid for automatisk avslåing. Høyttaleren slås av automatisk når tiden er ute.

Muntlig beskjed: Slå muntlige beskjeder under oppstart og avslåing av eller på.

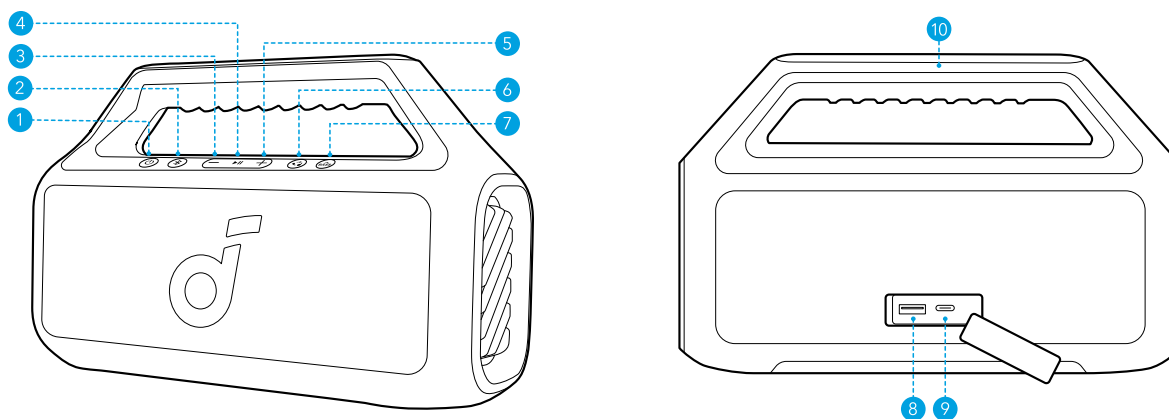
## Nullstille

Hold inne både Bluetooth-knappen og volum-opp-knappen samtidig i minst fire sekunder for å tilbakestille høyttaleren.

## Spesifikasjoner

Likestrømsinngang	5V $\overline{\text{---}}$ 3A
Likestrømsutgang	5V $\overline{\text{---}}$ 1A
Batterikapasitet	3100mAh/7,2V
Lydutgangseffekt	30W
Høytalerdriver	70x70mm Full Range x2
Frekvensrespons	50Hz-20kHz
Ladetid	4 timer
Spilletid (varierer etter volumnivå og musikkinnhold)	Opptil 18 timer
Vannrett nivå	IPX7
Bluetooth-versjon	5.3
Bluetooth rekkevidde	100 m

## W skrócie

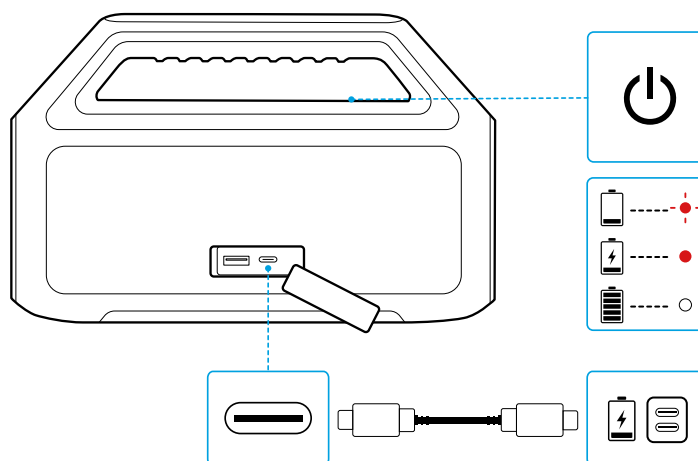


1	Przycisk zasilania	6	Przycisk PartyCast
2	Przycisk Bluetooth	7	Przycisk BassUp
3	Przycisk zmniejszenia głośności.	8	Port ładowania USB-A (wyjście)
4	Przycisk Odtwarzania/Zatrzymania	9	Port ładowania USB-C (Wejście)
5	Przycisk zwiększenia głośności.	10	Obsługa

## Ładowanie

### Ładowanie głośnika.

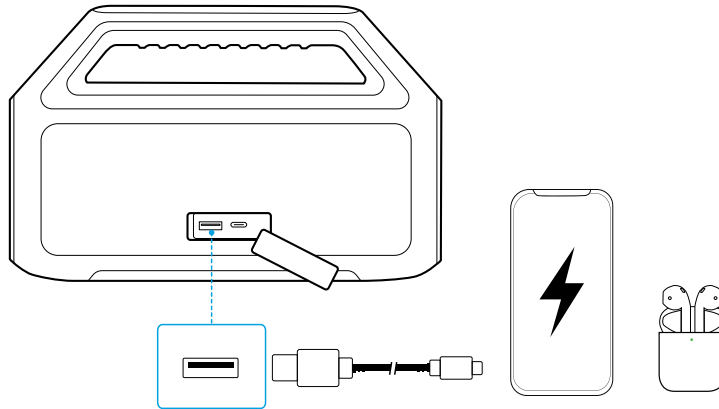
- Aby uniknąć uszkodzeń, korzystaj z certyfikowanego kabla do ładowania USB-C i ładowarki.



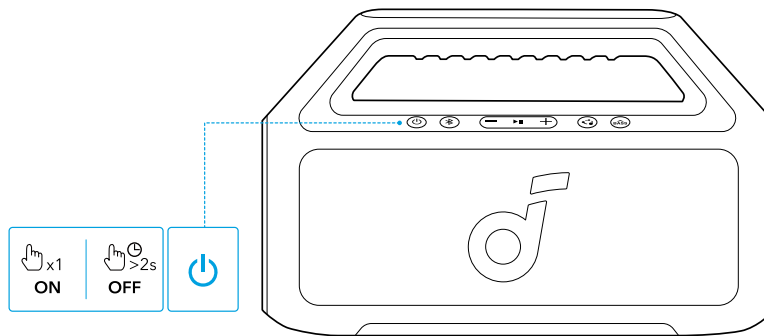
	Migająca czerwona	Niski poziom naładowania baterii
	Stałe czerwone	Ładowanie
	Stały Biały	W pełni naładowany.

### Ładowanie urządzeń zewnętrznych

Użyj tego głośnika jako power banku do ładowania Twoich przenośnych urządzeń lub akcesoriów.



## Włączanie i wyłączanie



	Naciśnij lub przytrzymaj przez 2 sekundy.	Włącz zasilanie.
	Stały Biały	
	Naciśnij i przytrzymaj przez 2 sekundy.	Wyłącz zasilanie.
	Wyłącz światło.	

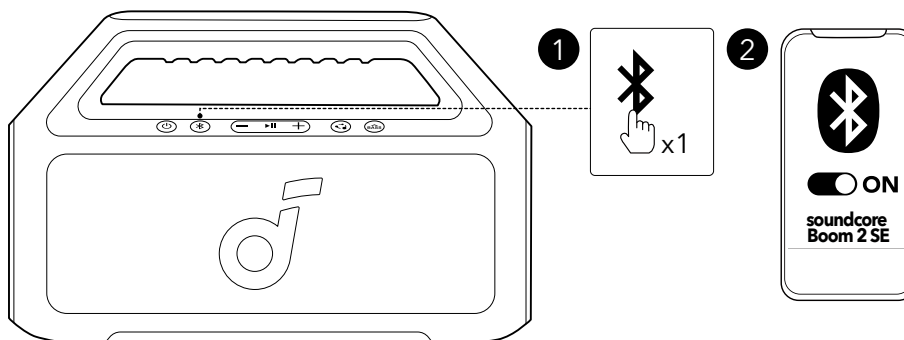


- Ten głośnik automatycznie wyłączy się po 20 minutach braku sygnału audio.
- Możesz również ustawić czas automatycznego wyłączenia w aplikacji Soundcore.

## Obsługa głośnika

### Tryb Bluetooth

Naciśnij przycisk Bluetooth, aby wejść w tryb parowania Bluetooth, a następnie wybierz "soundcore Boom 2 SE" z listy Bluetooth, aby połączyć.



	Naciśnij	Wejść w tryb parowania Bluetooth.
	Migający niebieski	Parowanie Bluetooth
	Stały niebieski	Połączono Bluetooth

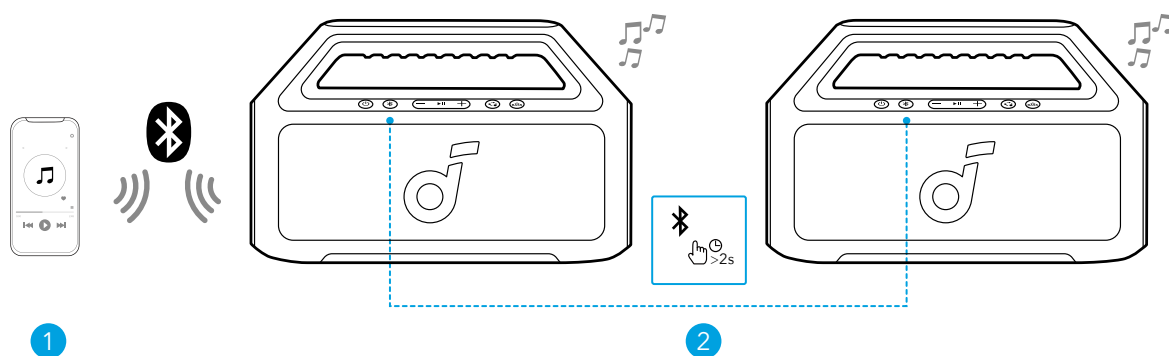


- Aby ponownie włączyć tryb parowania Bluetooth, naciśnij jeden raz przycisk Bluetooth.
- Głośnik umożliwia odtwarzanie muzyki z jednego urządzenia przenośnego naraz. Aby odtwarzać z innego połączonego urządzenia, najpierw wstrzymaj odtwarzanie z aktualnie aktywnego urządzenia.
- Każde włączenie głośnika powoduje automatyczne połączenie go z urządzeniem, z którym był ostatnio połączony, o ile znajduje się ono w zasięgu Bluetooth. W przeciwnym wypadku naciśnij przycisk Bluetooth, aby przejść do trybu parowania Bluetooth.

## Tryb TWS (True Wireless Stereo)

Dwa identyczne głośniki soundcore mogą się ze sobą połączyć w celu uzyskania dźwięku stereo. Oba głośniki mogą odtwarzać ten sam materiał audio (jeden jako kanał lewy, a drugi jako kanał prawy).

Po podłączeniu jednego głośnika do smartfona, należy przez 2 sekundy nacisnąć i przytrzymać przycisk Bluetooth na dwóch głośnikach, aby wejść w tryb łączenia TWS.



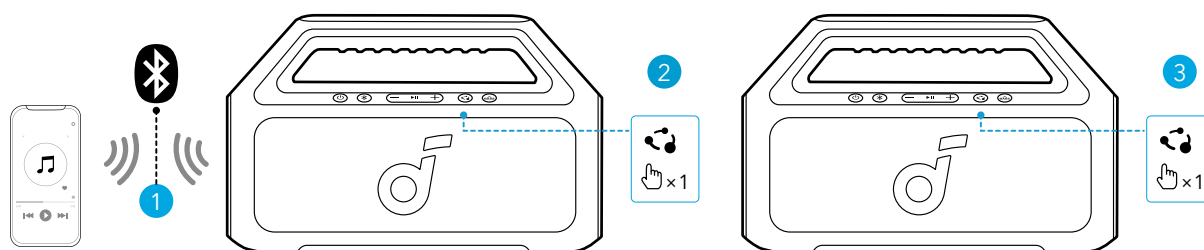
	Naciśnij i przytrzymaj przez 2 sekundy.	Wejdz / Wyjdz z trybu parowania TWS.
	Błyszczący Biały	Parowanie TWS
	Stały niebieski (głośnika 1)	TWS Połączone
	Stały Biały (głośnika 2)	



Aby wyjść z trybu TWS, naciśnij przycisk Bluetooth i przytrzymaj go przez co najmniej 2 sekundy.

## Tryb PartyCast

Po podłączeniu jednego głośnika do smartfona, naciśnij przycisk PartyCast na maksymalnie 100 głośnikach soundcore z funkcją PartyCast, aby zsynchronizować dźwięk i światło.



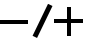





	Naciśnij	Wejście / Wyjście trybu parowania PartyCast.
	Stały Biały	Sparowanie PartyCast
	Stały Biały	PartyCast Połączony



Głośnik można sparować z głośnikami soundcore, posiadającymi funkcję PartyCast.

## Przyciski sterujące

	Naciśnij lub przytrzymaj przez 2 sekundy.	Włącz zasilanie.
	Naciśnij i przytrzymaj przez 2 sekundy.	Wyłącz zasilanie.
	Naciśnij	Wejść w tryb parowania Bluetooth.
	Naciśnij i przytrzymaj przez 2 sekundy.	Wejść / Wyjść z trybu parowania TWS.
	Naciśnij	Zwiększ / zmniejsz głośność
	Naciśnij	Wejście / Wyjście trybu parowania PartyCast.
	Naciśnij	Włącz / Wyłącz BassUp.
	Naciśnij	Odtwarzanie/wstrzymanie
	Naciśnij dwukrotnie.	Następna ścieżka
	Naciśnij trzy razy.	Poprzedni utwór.
	Naciśnij	Odbierz / Zakończ połączenie.
	Naciśnij i przytrzymaj przez 2 sekundy.	Odrzuć połączenie.
	Naciśnij i przytrzymaj przez 2 sekundy.	Aktywuj oprogramowanie asystenta głosowego.

## soundcore App

Pobierz aplikację soundcore, aby korzystanie ze słuchawek dousznych było jeszcze przyjemniejsze.



Google Play and the Google Play logo are trademarks of Google Inc.



Apple and the Apple logo are trademarks of Apple Inc.



Dane produktu: Tutaj sprawdzisz nazwę produktu i wersję oprogramowania lub zapoznasz się z instrukcją obsługi.

Aktualizacja oprogramowania układowego: Gdy głośnik nawiąże połączenie z aplikacją, otrzymasz powiadomienie po wykryciu nowej wersji oprogramowania układowego.

Stan baterii: Informuje o poziomie naładowania baterii głośnika.

Regulacja głośności: Pozwala dostosować głośność w aplikacji bez konieczności korzystania z przycisków głośnika.

Ustawienia EQ: W aplikacji dostępne są różne ustawienia wstępne EQ, które możesz wybrać, aby zoptymalizować swoje doświadczenie podczas słuchania różnych gatunków muzyki.

- **soundcore Signature: Standardowy tryb korektora zoptymalizowany pod kątem dobrze zbalansowanego dźwięku.**
- **Głos:** Głos ludzki wyróżnia się na tle dźwięków otoczenia.
- **Balans:** Ani dźwięki o wysokich częstotliwościach ani dźwięki o niskich częstotliwościach nie zostaną wzbogacone.
- **Xtra Bass:** Wzmocnij niskie częstotliwości dźwięku.

Ustaw czas automatycznego wyłączenia: Ustaw czas automatycznego wyłączenia. Po upływie wyznaczonego czasu głośnik wyłączy się automatycznie.

Komunikat głosowy: pozwala wyciszyć komunikat głosowy lub przywrócić jego dźwięk podczas włączania/wyłączania.

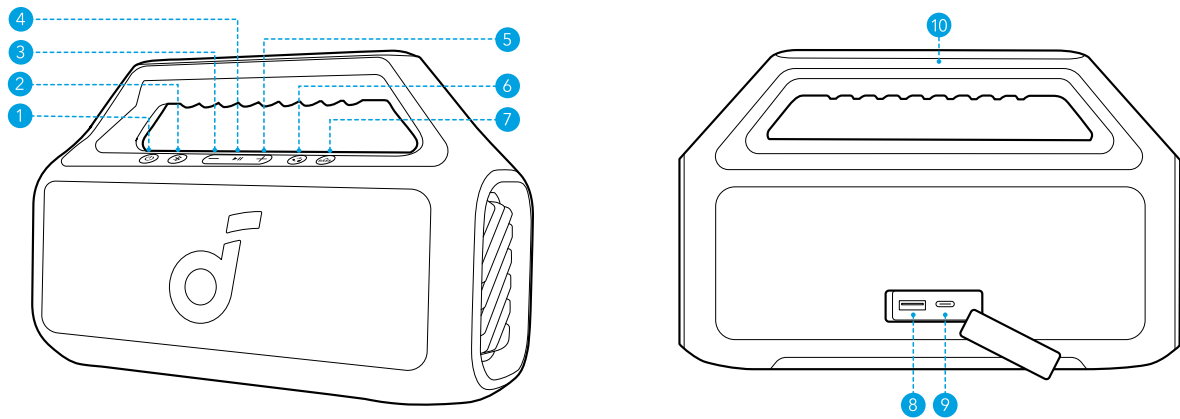
## Resetowanie

Naciśnij i przytrzymaj jednocześnie przycisk Bluetooth oraz przycisk zwiększenia głośności przez co najmniej 4 sekundy, aby zresetować głośnik.

## Dane techniczne

Wejście zasilania prądem stałym (DC)	5V $\overline{\text{---}}$ 3A
Napięcie stałe wyjścia prądu stałego (DC)	5V $\overline{\text{---}}$ 1A
Pojemność baterii	3100mAh/7,2V
Moc wyjściowa audio	30W
Głośnik kierowcy	70x70mm Pełne Zakresy x2
Odpowiedź częstotliwościowa	50Hz-20kHz
Czas ładowania	4 godzin
Czas odtwarzania (różni się w zależności od poziomu głośności i zawartości muzycznej)	Do 18 godzin
Poziom wodoodporności	IPX7
Wersja Bluetooth	5.3
Zasięg Bluetooth	100 m

## Visão geral

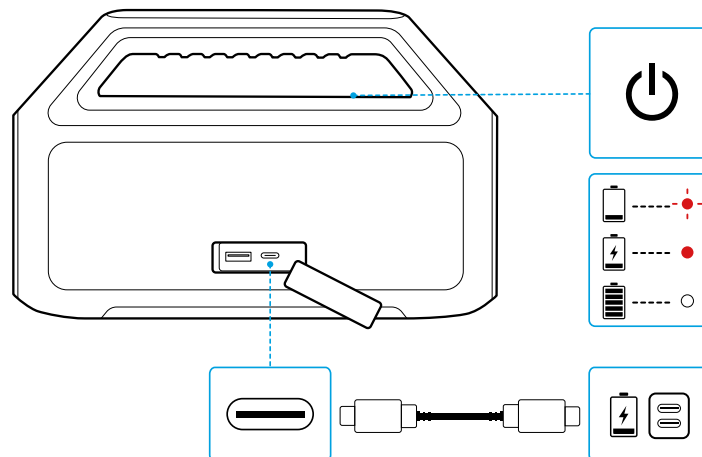


1	Botão de energia	6	Botão PartyCast
2	Botão Bluetooth	7	Botão BassUp
3	Botão de diminuir volume	8	Porta de carregamento USB-A (saída)
4	Botão de Reproduzir/Pausar	9	Porta de carregamento USB-C (entrada)
5	Botão de aumento do volume	10	Lidar

## Carregando a bateria

### Carregando seu alto-falante.

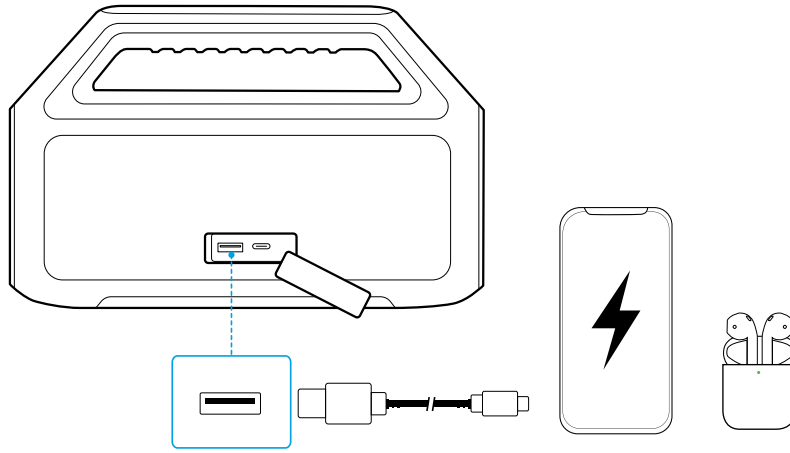
- Use um cabo de carregamento USB-C e carregador certificados para evitar danos.



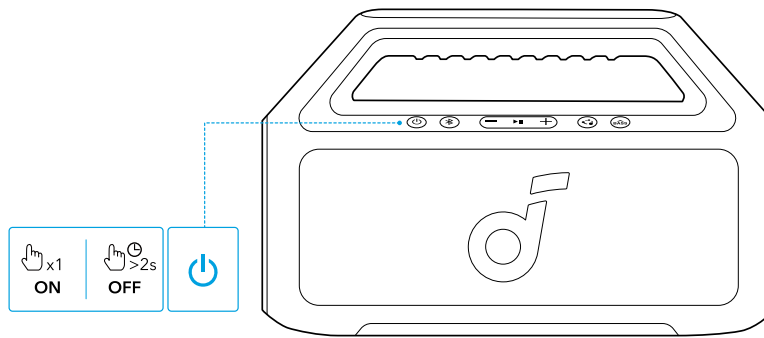
	Vermelho intermitente	Bateria fraca.
	Vermelho Fixo	Carregando
	Branco constante.	Totalmente Carregado.

### Carregando Dispositivos Externos.

Use este alto-falante como um banco de energia para carregar seus dispositivos portáteis ou acessórios.



## Ligando/desligando



	Pressione ou pressione e segure por 2 segundos.	Ligar
	Branco constante.	
	Pressione e segure por 2 segundos.	Desligar.
	Desligado.	

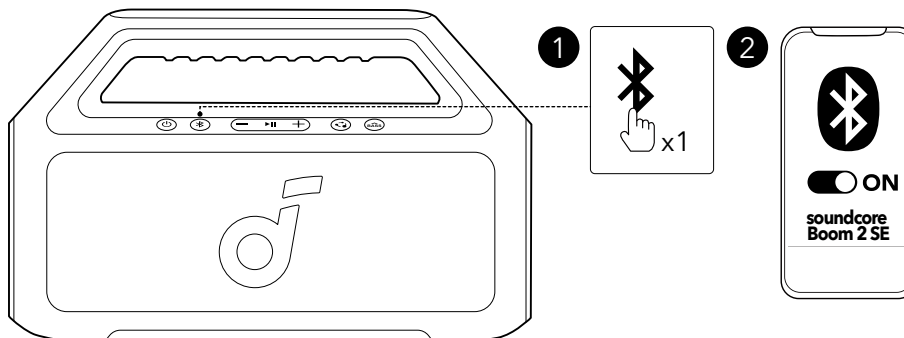





- Este alto-falante desligará automaticamente após 20 minutos sem entrada de áudio.
- Você também pode definir um tempo de desligamento automático no aplicativo Soundcore.

## Usar o alto-falante

### Modo Bluetooth

Pressione o botão Bluetooth para entrar no modo de emparelhamento Bluetooth e, em seguida, selecione "soundcore Boom 2 SE" na lista Bluetooth para conectar.



	Pressione	Entrar no Modo de Emparelhamento Bluetooth
	Luz Azul Piscante	Pareamento Bluetooth
	Azul Constante	Conectado ao Bluetooth.

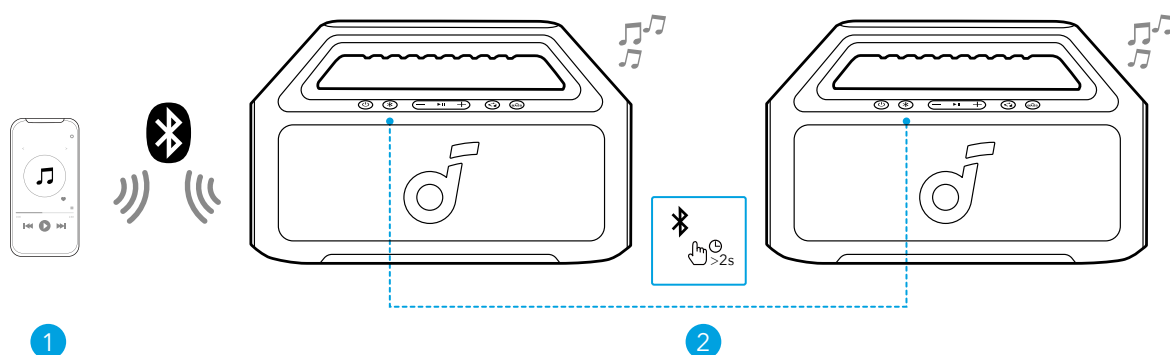



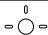


- Para entrar novamente no modo de pareamento Bluetooth, pressione o botão Bluetooth uma vez.
- Este alto-falante só pode reproduzir música em um dispositivo móvel por vez. Para reproduzir de outro dispositivo conectado, pause primeiro o dispositivo ativo no momento.
- Toda vez que você ligar sua caixa de som, ela se conectará automaticamente ao último dispositivo conectado caso ele esteja disponível no alcance do Bluetooth. Se não estiver disponível, pressione o botão Bluetooth para entrar no modo de emparelhamento Bluetooth.

## Modo TWS (estéreo sem fio real)

Dois alto-falantes soundcore idênticos podem ser conectados um ao outro para som estéreo. As duas caixas podem tocar o mesmo áudio (uma como canal esquerdo e a outra como canal direito).

Com um alto-falante conectado a um smartphone, pressione e segure o botão Bluetooth por 2 segundos em dois alto-falantes para entrar no modo de emparelhamento TWS.



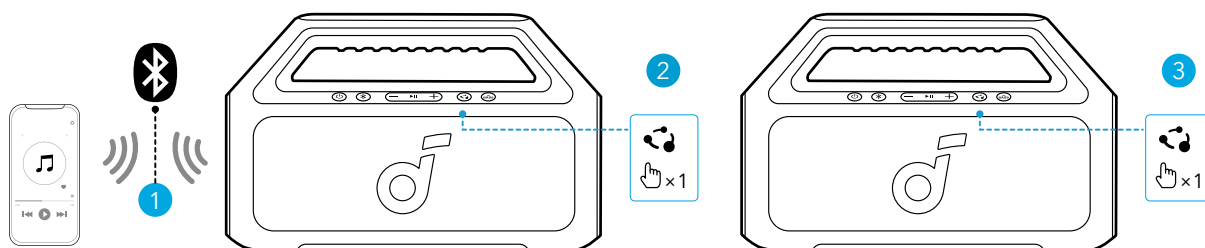
	Pressione e segure por 2 segundos.	Entrar / Sair do Modo de Emparelhamento TWS.
	Luz Branca Piscante	Emparelhamento de TWS
	Azul Constante (alto-falante 1)	Conectado TWS.
	Branco Constante (alto-falante 2)	




Para sair do modo TWS, mantenha pressionado o botão de Bluetooth por pelo menos 2 segundos.

## Modo PartyCast

Com um alto-falante conectado a um smartphone, pressione o botão PartyCast em até 100 alto-falantes soundcore com função PartyCast para sincronizar áudio e luz.



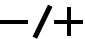





	Pressione	Modo de Emparelhamento de FestaCast de Entrada / Saída
○	Branco constante.	Emparelhamento do PartyCast
○	Branco constante.	PartyCast Conectado.



Os alto-falantes soundcore com função PartyCast também podem ser conectados a este alto-falante.

## Botões de controle

	Pressione ou pressione e segure por 2 segundos.	Ligar
	Pressione e segure por 2 segundos.	Desligar.
	Pressione	Entrar no Modo de Emparelhamento Bluetooth
	Pressione e segure por 2 segundos.	Entrar / Sair do Modo de Emparelhamento TWS.
	Pressione	Volume Mais / Menos
	Pressione	Modo de Emparelhamento de FestaCast de Entrada / Saída
	Pressione	Ative / Desative o BassUp.
	Pressione	Reproduzir/Pausar
	Pressione duas vezes.	Próxima faixa.
	Pressione três vezes.	Faixa Anterior
	Pressione	Responder / Finalizar uma Chamada
	Pressione e segure por 2 segundos.	Rejeitar uma Chamada.
	Pressione e segure por 2 segundos.	Ativar o software de assistente de voz.

## soundcore App

Baixe o aplicativo soundcore para aprimorar a sua experiência.



Google Play and the Google Play logo are trademarks of Google Inc.



Apple and the Apple logo are trademarks of Apple Inc.



Informações de produto: Verifique o nome do produto e a versão de software ou consulte o manual do usuário.

Atualização de firmware: Você será informado depois que a nova versão do firmware for detectada ao conectar o alto-falante ao aplicativo.

Status da bateria: Indica o nível de carga restante da bateria do seu alto-falante.

Controle de volume: Ajuste o nível de volume pelo aplicativo sem pressionar botões no alto-falante.

Configurações de EQ: Existem várias configurações de EQ pré-definidas que você pode escolher no aplicativo para otimizar sua experiência ao desfrutar de diferentes gêneros musicais.

- **soundcore Signature: modo EQ padrão otimizado para um som bem balanceado.**
- Voz: Vozes se destacam mais claramente de outros sons do ambiente.

- Balanceado: Sem aumento de sons de alta e baixa frequência.
- **Xtra Bass:** Aumente o som de baixa frequência.

Defina o tempo de desligamento automático: Defina um tempo de desligamento automático. A caixa de som desligará automaticamente quando o tempo acabar.

Mensagem de voz: silencie ou restaure a mensagem de voz ao ligar/desligar.

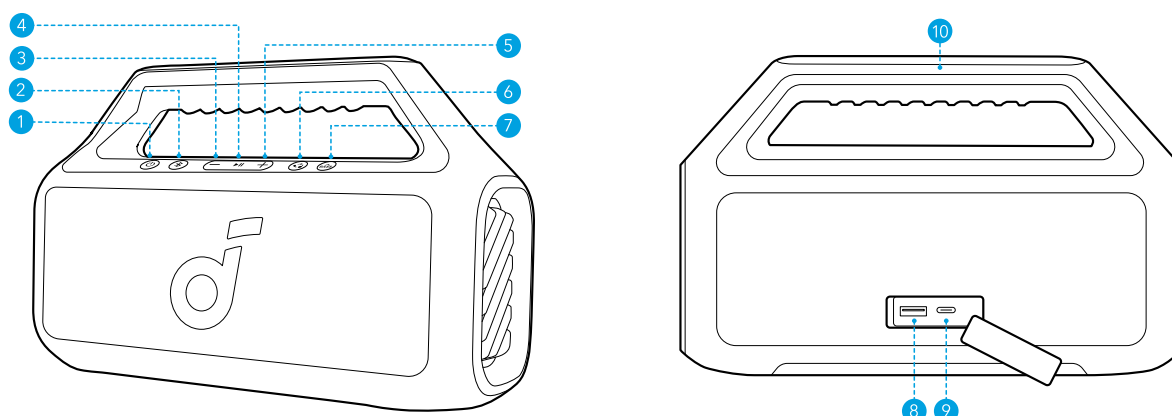
## Reiniciar

Pressione e mantenha pressionados simultaneamente os botões de Bluetooth e de aumento de volume por pelo menos 4 segundos para reiniciar a caixa de som.

## Especificações

Entrada de energia DC	5V --- 3A
Saída DC	5V --- 1A
Capacidade da bateria	3100mAh/7,2V
Potência de Saída de Áudio	30W
Driver do alto-falante.	70x70mm Faixas Completas x2
Resposta em Frequência	50Hz-20kHz
Tempo de carga	4 horas
Tempo de reprodução (varia de acordo com o nível de volume e conteúdo musical)	Até 18 horas
Nível à prova d'água.	IPX7
Versão Bluetooth	5.3
Alcance Bluetooth	100 m

## Краткий обзор

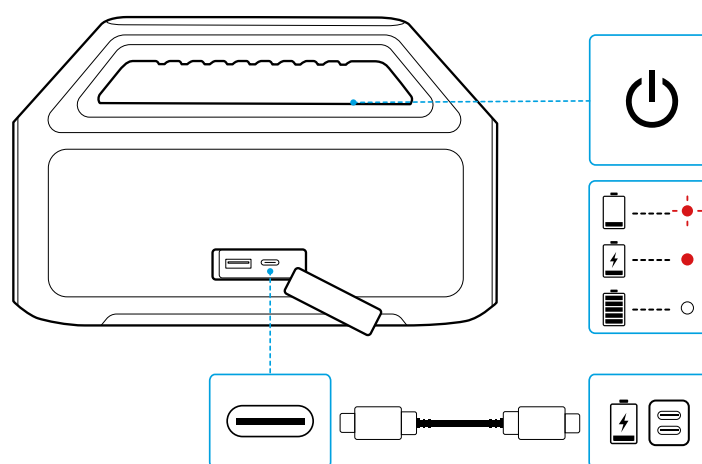


1	Кнопка питания	6	Кнопка PartyCast
2	Кнопка Bluetooth	7	Кнопка BassUp
3	Кнопка уменьшения громкости	8	Порт зарядки USB-A (выходной)
4	Кнопка Воспроизведения/Паузы	9	Порт зарядки USB-C (вход)
5	Кнопка увеличения громкости	10	Ручка

## Зарядка

### Зарядка вашего динамика.

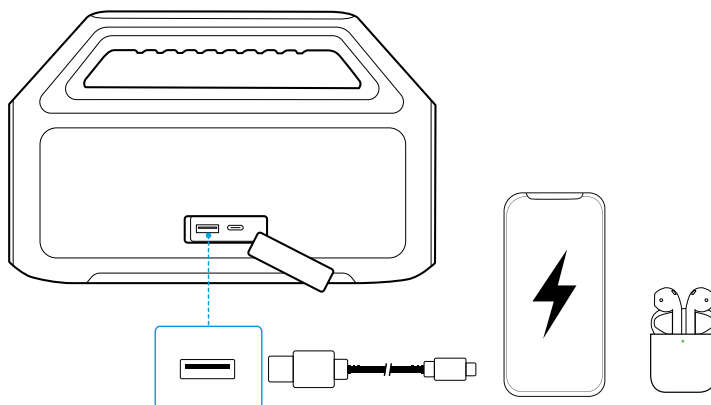
- Во избежание каких-либо повреждений используйте сертифицированные кабель и зарядное устройство USB-C.



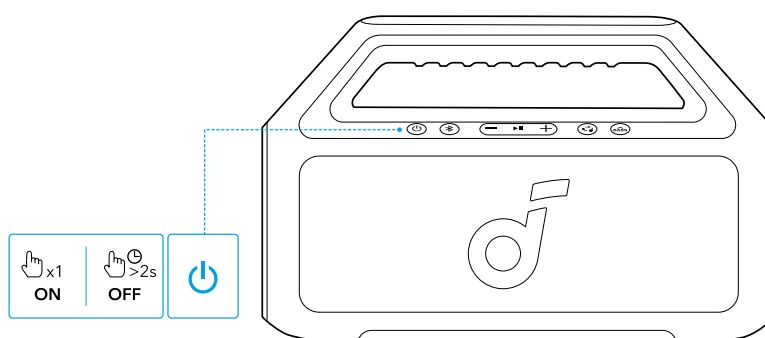
⬮	Мигающий красный	Низкий заряд батареи
●	Постоянный красный	Зарядка
○	Постоянный белый.	Полностью заряженный





## Зарядка внешних устройств

Используйте этот динамик в качестве портативного зарядного устройства для зарядки ваших мобильных устройств или аксессуаров.



## Включение/выключение



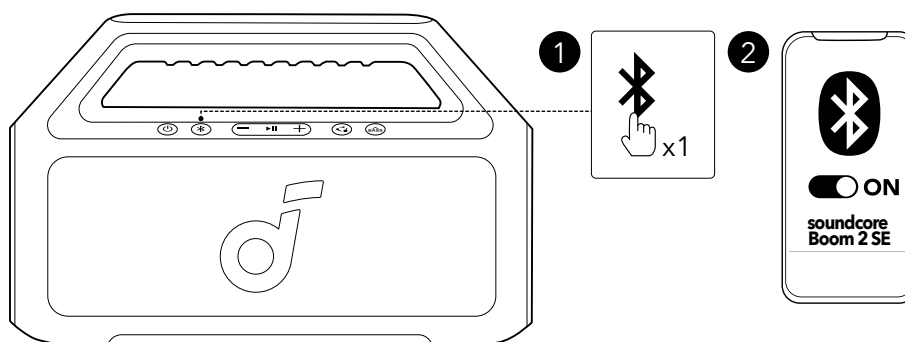
	Нажмите или удерживайте нажатой в течение 2 секунд.	Включение питания
	Постоянный белый.	
	Нажмите и удерживайте в течение 2 секунд.	Выключить питание
	Выключить свет	

- Этот динамик автоматически выключится через 20 минут отсутствия аудиовхода.
- Вы также можете установить время автоматического выключения в приложении Soundcore.

## Использование колонки

### Режим Bluetooth

Нажмите кнопку Bluetooth, чтобы войти в режим сопряжения Bluetooth, затем выберите "soundcore Boom 2 SE" из списка Bluetooth для подключения.



	Нажмите	Войдите в режим сопряжения Bluetooth.
	Мигающий синий	Сопряжение Bluetooth
	Устойчивый голубой	Bluetooth Подключен

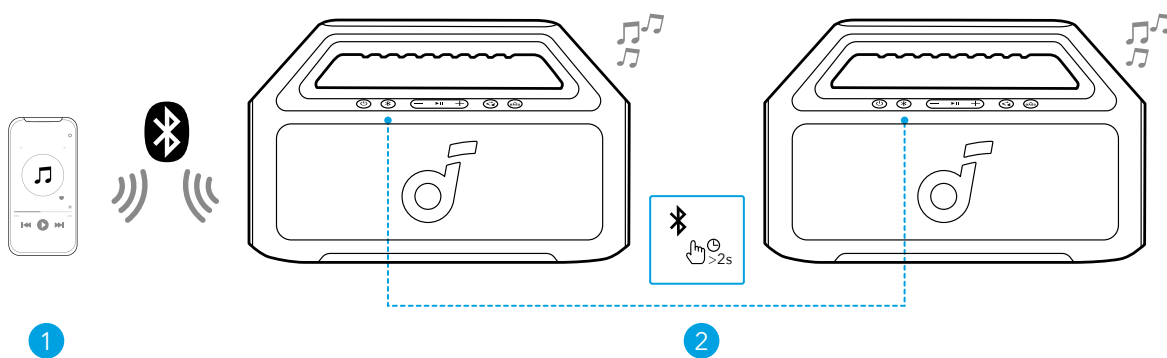


- Нажмите кнопку Bluetooth один раз для повторного перехода в режим сопряжения по Bluetooth.
- Колонка может одновременно воспроизводить музыку только с одного мобильного устройства. Чтобы начать прослушивание с другого подключенного устройства, сначала приостановите воспроизведение на активном в данный момент устройстве.
- При каждом включении колонка будет автоматически подключаться к последнему подключенному устройству в зоне действия Bluetooth. Если этого не происходит, нажмите кнопку Bluetooth, чтобы включить режим сопряжения Bluetooth.

## Режим TWS (True Wireless Stereo)

Два идентичных динамика soundcore могут соединяться друг с другом для стереозвука. Оба динамика могут воспроизводить одинаковый звук (один как левый канал, а другой – правый).

Подключите один динамик к смартфону, затем удерживайте кнопку Bluetooth на двух динамиках в течение 2 секунд, чтобы войти в режим сопряжения TWS.



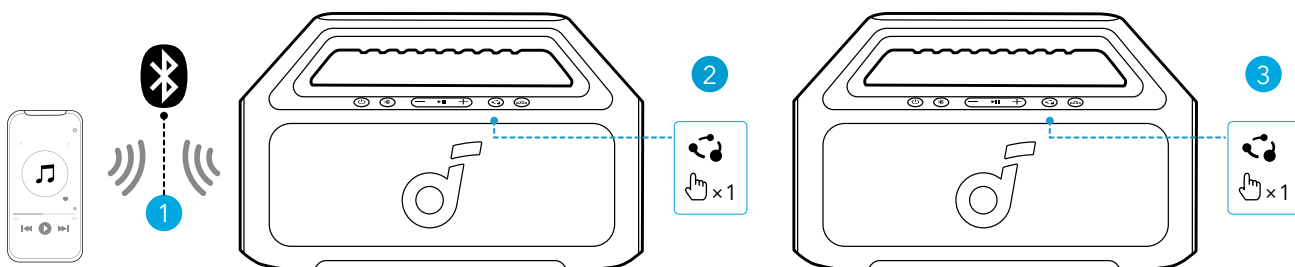
	Нажмите и удерживайте в течение 2 секунд.	Войти / выйти из режима сопряжения TWS.
	Мигающий белый	Сопряжение TWS
	Стабильный синий (динамик 1)	TWS Connected - Подключенные беспроводные стереонаушники.
	Стабильный белый (динамик 2)	




Для выхода из режима TWS нажмите и удерживайте кнопку Bluetooth не менее 2 секунд.

## Режим PartyCast

Подключите один динамик к смартфону и нажмите кнопку PartyCast на до 100 динамиках soundcore с функцией PartyCast, чтобы синхронизировать звук и свет.









	Нажмите	Войти / Выйти из режима сопряжения PartyCast.
○	Постоянный белый.	Сопряжение PartyCast
○	Постоянный белый.	Подключено PartyCast



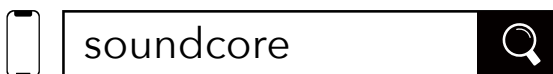
Колонки soundcore с функцией PartyCast можно также подключить к этой колонке.

## Кнопки управления

	Нажмите или удерживайте нажатой в течение 2 секунд.	Включение питания
	Нажмите и удерживайте в течение 2 секунд.	Выключить питание
	Нажмите	Войдите в режим сопряжения Bluetooth.
	Нажмите и удерживайте в течение 2 секунд.	Войти / выйти из режима сопряжения TWS.
	Нажмите	Увеличить / Уменьшить громкость
	Нажмите	Войти / Выйти из режима сопряжения PartyCast.
	Нажмите	Включить / выключить усиление баса (BassUp).
	Нажмите	Воспроизведение / пауза
	Нажмите дважды.	Следующий трек
	Нажмите три раза.	Предыдущий трек
	Нажмите	Ответить / Завершить звонок.
	Нажмите и удерживайте в течение 2 секунд.	Отклонить вызов.
	Нажмите и удерживайте в течение 2 секунд.	Активируйте программное обеспечение голосового помощника.

## soundcore App

Скачайте приложение soundcore, чтобы расширить возможности динамиков.



Google Play and the Google Play logo are trademarks of Google Inc.



Apple and the Apple logo are trademarks of Apple Inc.



Информация об устройстве: см. название устройства и версию ПО, либо руководство пользователя.

Обновление прошивки: вы будете проинформированы о выходе новой версии прошивки, когда новая версия будет обнаружена при подключении колонки к приложению.

Состояние аккумулятора: отображает заряд аккумулятора колонки.

Регулировка уровня громкости: изменение уровня громкости в приложении без нажатия кнопок на колонке.

Настройки эквалайзера: в приложении вы можете выбрать из различных заранее заданных настроек эквалайзера, чтобы оптимизировать свой опыт прослушивания разных музыкальных жанров.

- **soundcore Signature: Стандартный режим эквалайзера, оптимизированный для обеспечения хорошо сбалансированного звука.**
- **Голос:** голоса слышны более ясно в звуках окружающей среды.
- **Баланс:** высокочастотные и низкочастотные звуки остаются без изменений.
- **Xtra Bass:** Улучшает звук низких частот.

**Установите время автоматического выключения:** Установите время автоматического выключения. Динамик автоматически отключится по истечении заданного времени.

**Голосовая подсказка:** убрать или восстановить голосовую подсказку при включении/выключении.

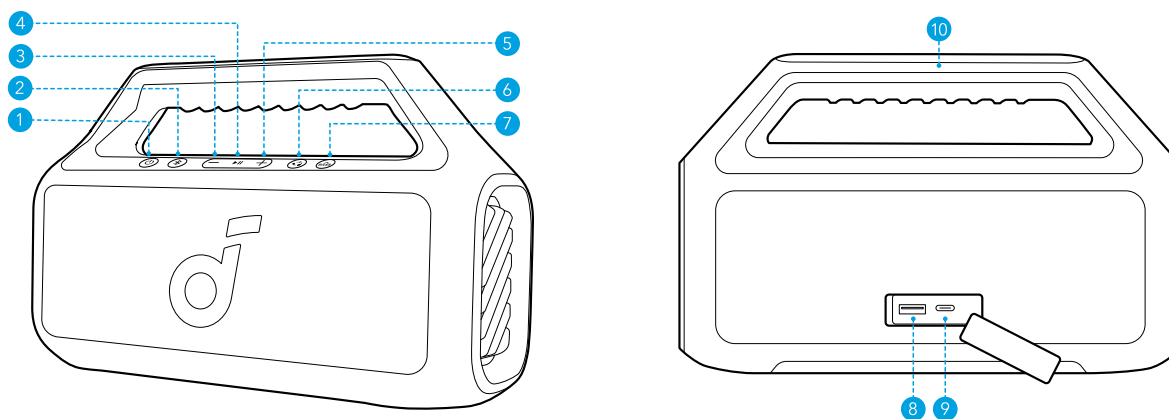
## Сброс

Одновременно нажмите и удерживайте кнопку Bluetooth и кнопку увеличения громкости не менее 4 секунд, чтобы сбросить колонку.

## Технические характеристики

Вход постоянного тока (DC)	5В --- 3А
DC Выходной сигнал	5В --- 1А
Емкость батареи	3100 мАч/7,2 В
Мощность аудиовыхода	30 Вт
Динамик динамика	70x70мм полно-диапазонных динамиков x2
Характеристика частотной передачи	50Гц-20кГц
Время зарядки	4 часа
Время воспроизведения (варьируется в зависимости от уровня громкости и музыкального контента)	До 18 часов
Водонепроницаемый уровень	IPX7
Версия Bluetooth	5.3
Диапазон Bluetooth	100 м

## Översikt

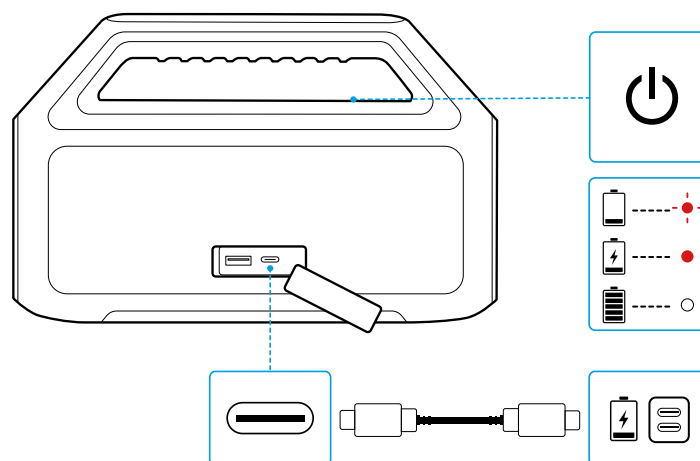


1	Strömbrytare	6	PartyCast-knapp
2	Bluetooth-knapp	7	BassUp-knapp
3	Volym ned-knapp	8	USB-A Laddningsport (Utgång)
4	Spela/Pausa-knapp	9	USB-C Laddningsport (Ingång)
5	Volym upp-knapp	10	rörelse, transaktion, köp

## Laddning

### Ladda din högtalare.

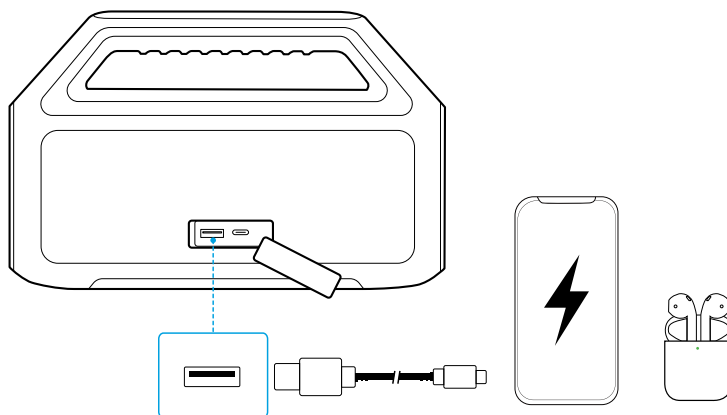
- Använd en certifierad USB-C-kabel och laddare för att förhindra skada.



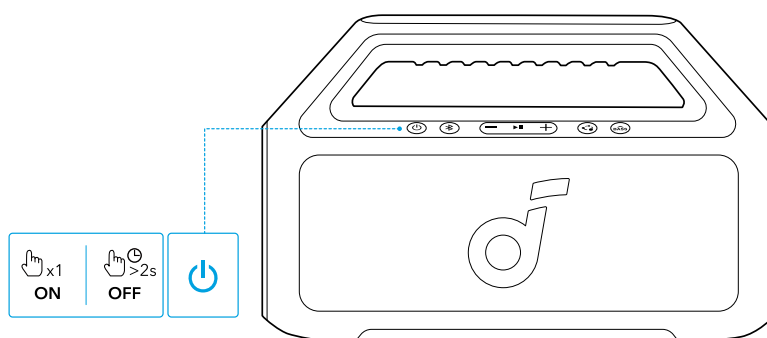
	Blinkande rött	Lågt batteri
	Stadig rött	Laddning
	Stabil Vit	Fulladdad

## Laddning av externa enheter

Använd denna högtalare som en powerbank för att ladda dina bärbara enheter eller tillbehör.



## Aktivering/avstängning



	Tryck eller tryck och håll ned i 2 sekunder.	Ström på
	Stabil Vit	
	Tryck och håll ned i 2 sekunder.	Avstängning av strömmen
	Ljus av.	

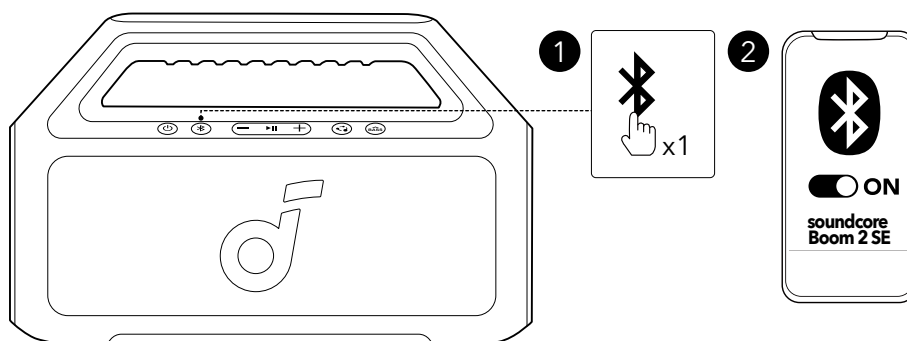





- Den här högtalaren kommer automatiskt att stängas av efter 20 minuter utan ljudinmatning.
- Du kan också ställa in en automatisk avstängningstid i Soundcore-appen.

## Använda högtalaren

### Bluetooth-läge

Tryck på Bluetooth-knappen för att komma in i Bluetooth-parningsläge, välj sedan "**soundcore Boom 2 SE**" från Bluetooth-listan för att ansluta.



	Tryck	Gå in i Bluetooth-parningsläge.
	Blinkande Blått	Bluetooth-parkoppling
	Stadig Blå	Bluetooth ansluten.

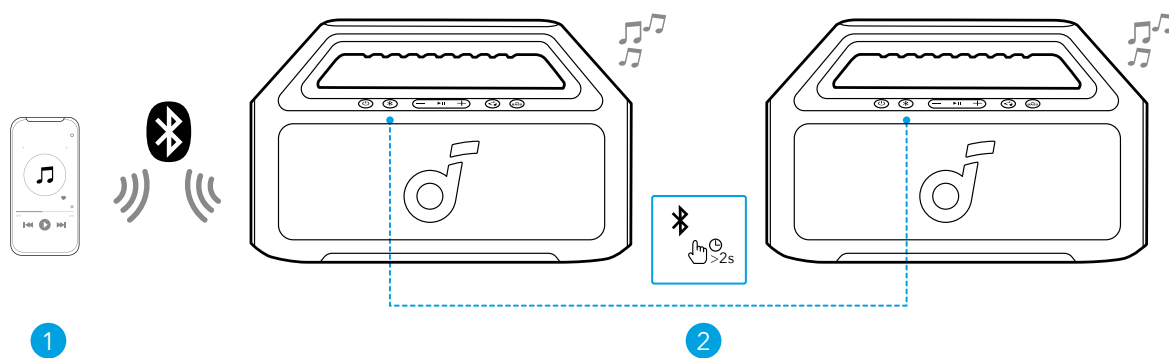



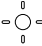


- Du kan starta om Bluetooth-parkopplingsläget genom att trycka en gång på Bluetooth-knappen.
- Denna högtalare kan endast spela upp musik på en mobil enhet åt gången. Om du vill spela upp från en annan ansluten enhet pausar du först den enhet som redan är aktiv.
- Varje gång du aktiverar högtalaren kommer den automatiskt att ansluta till den senast anslutna enheten om denna finns tillgänglig inom räckvidden för Bluetooth. Annars trycker du på Bluetooth-knappen för att öppna Bluetooth-parkopplingsläget.

## TWS-läge (äkta trådlös stereo)

Två identiska soundcore-högtalare kan para ihop med varandra för stereoljud. Då spelar varje högtalare upp en av ljudkanalerna (den ena spelar upp ljudet i vänster kanal och den andra spelar upp ljudet i höger kanal).

Med en högtalare ansluten till en smartphone, tryck och håll ned Bluetooth-knappen i 2 sekunder på två högtalare för att komma in i TWS-parningsläge.



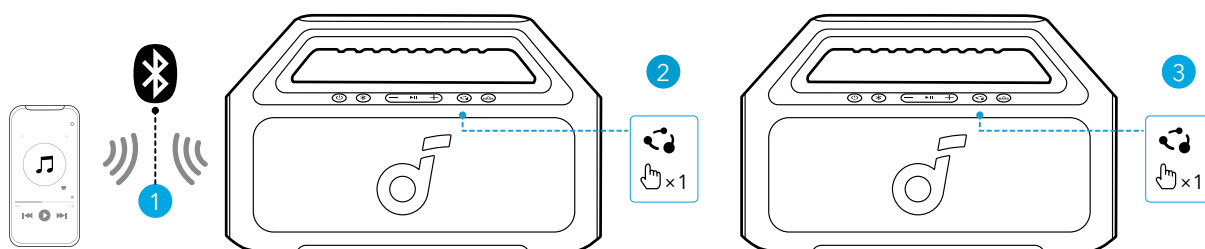
	Tryck och håll ned i 2 sekunder.	Gå in i / lämna TWS-parningsläge.
	Blinkande vit	TWS-parkoppling
	Steady Blue (högtalare 1)	TWS Ansluten
	Steady White (högtalare 2)	




Avsluta TWS-läget genom att trycka och hålla in Bluetooth-knappen i minst 2 sekunder.

## PartyCast-läge

Med en högtalare ansluten till en smartphone, tryck på PartyCast-knappen på upp till 100 soundcore-högtalare med PartyCast-funktion för att synkronisera ljud och ljus.



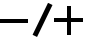





	Tryck	Ingång / Utgång PartyCast Pare-läge
○	Stabil Vit	PartyCast-parkoppling
○	Stabil Vit	PartyCast Connected



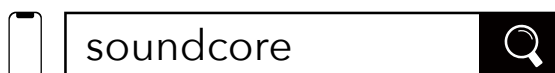
soundcore-högtalare med PartyCast-funktion kan också anslutas till en här högtalaren.

## Knappkontroller

	Tryck eller tryck och håll ned i 2 sekunder.	Ström på
	Tryck och håll ned i 2 sekunder.	Avstängning av strömmen
	Tryck	Gå in i Bluetooth-parningsläge.
	Tryck och håll ned i 2 sekunder.	Gå in i / lämna TWS-parningsläge.
	Tryck	Volym Upp / Ner
	Tryck	Ingång / Utgång PartyCast Pare-läge
	Tryck	Aktivera / Inaktivera BassUp
	Tryck	Spela upp/pausa
	Tryck två gånger.	Nästa spår
	Tryck tre gånger.	Föregående spår
	Tryck	Svara / Avsluta ett samtal.
	Tryck och håll ned i 2 sekunder.	Avvisa ett samtal.
	Tryck och håll ned i 2 sekunder.	Aktivera röstassistentprogramvara

## soundcore App

Ladda ned soundcore-appen för att få en bättre upplevelse.



Google Play and the Google Play logo are trademarks of Google Inc.



Apple and the Apple logo are trademarks of Apple Inc.



Produktinformation: Kontrollera produktnamnet och programversionen eller läs användarhandboken.  
Uppdatering för inbyggd programvara: Du blir informerad en gång när en ny version av den inbyggda programvaran detekteras när du ansluter högtalaren till appen.

Batteristatus: Indikerar batterinivån på högtalaren.

Volymkontroll: Justera volymnivån via appen utan att trycka på knapparna på högtalaren.

EQ-inställningar: Det finns olika förinställda EQ-inställningar du kan välja från i appen för att optimera din upplevelse medan du njuter av olika musikgenrer.

- **soundcore-signaturläge: Standardläge med välbalanserat ljud.**
- Röst: Röster sticker ut tydligare från andra omgivande ljud.
- Balans: Ingen förstärkning för högfrekventa och lågfrekventa ljud.
- **Xtra Bass:** Förbättra ljudet med låg frekvens.

Ställ in auto-power-off-tid: Ställ in en auto-power-off-tid. Högtalaren stängs av automatiskt efter den inställda tiden.

Röstprompt: tysta eller återställ röstprompten när enheten slås på/stängs av.

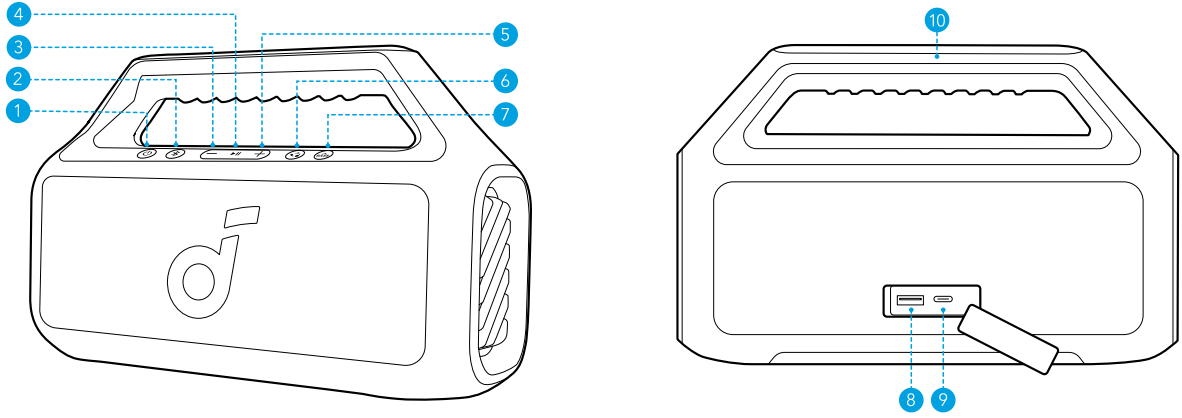
## Återställa

Återställ högtalaren genom att trycka och hålla in Bluetooth-knappen och volym upp-knappen samtidigt i minst 4 sekunder.

## Specifikationer

DC-ströming inmatning.	5V $\overline{\text{---}}$ 3A
DC-utgång	5V $\overline{\text{---}}$ 1A
Batterikapacitet	3100mAh/7,2V
Ljudutgångseffekt	30W
Högtalarhögtalare	70x70mm Full Ranges x2
Frekvensrespons	50Hz-20kHz
Laddningstid	4 timmar
Speltid (varierar beroende på volymnivå och musikinhåll)	Upp till 18 timmar
Vattentäthetsnivå	IPX7
Bluetooth-version	5.3
Bluetooth Räckvidd	100 m

## Genel Bakış

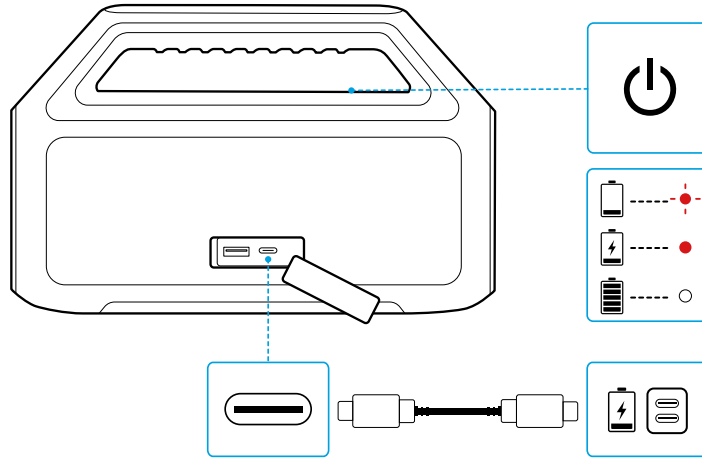


1	Güç Düğmesi	6	PartyCast Düğmesi
2	Bluetooth Düğmesi	7	BassUp Düğmesi
3	Ses Kısmı Düğmesi	8	USB-A Şarj Portu (Çıkış)
4	Oynat/Durdur Düğmesi	9	USB-C Şarj Portu (Giriş)
5	Ses Yükseltme Düğmesi	10	Tutma sapı

## Şarj etme

### Hoparlörünüzü Şarj Etme

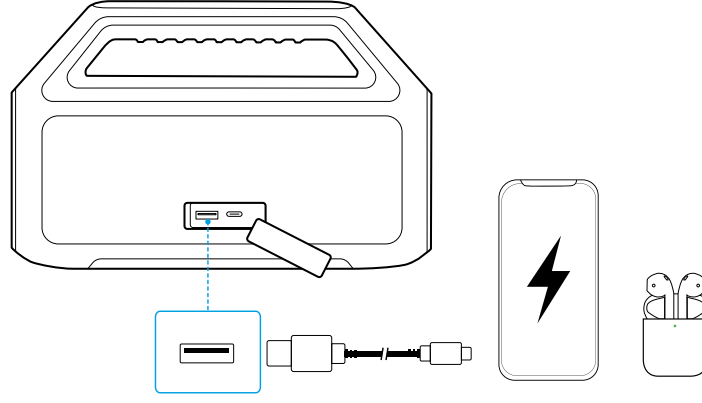
- Hasarların önüne geçmek için sertifikalı bir USB C kablosu şarj cihazı kullanın.



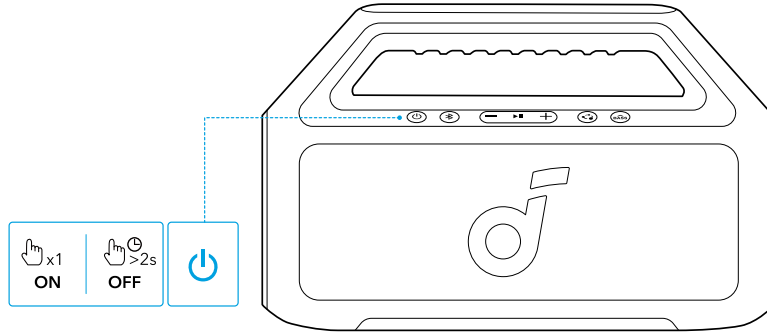
● (flashing red)	Parlayan Kırmızı	Düşük Pil Seviyesi
● (solid red)	Sabit Kırmızı	Şarj etme
○ (white)	Durağan Beyaz	Tam Şarj Olmuş

## Harici Cihazlar Şarjı

Taşınabilir cihazlarınızı veya aksesuarlarınızı şarj etmek için bu hoparlörü bir güç bankası olarak kullanın.



## ma / Kapatma



	Basın veya 2 saniye basılı tutun.	Açık Güç
	Durağan Beyaz	
	2 saniye basılı tutun	Kapatın
	Işık Kapalı	

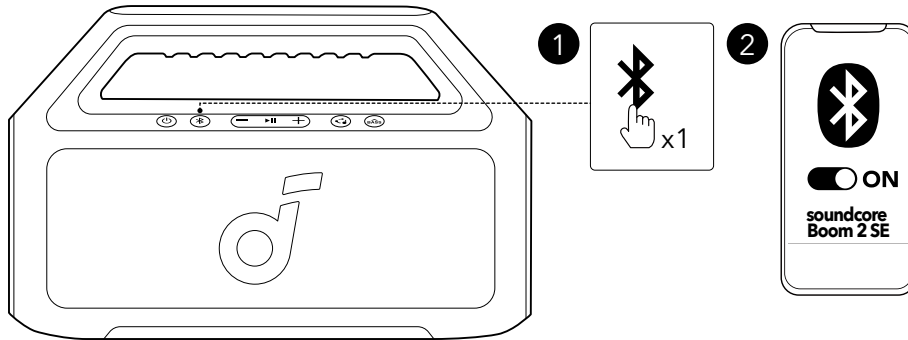


- Bu hoparlör, ses girişi olmadığında otomatik olarak 20 dakika sonra kapanacaktır.
- Soundcore uygulamasında ayrıca bir otomatik kapanma süresi de ayarlayabilirsiniz.

## Hoparlörünüzü Kullanma

### Bluetooth Modu

Bluetooth eşleştirme moduna girmek için Bluetooth düğmesine basın, ardından Bluetooth listesinden "**soundcore Boom 2 SE**" seçerek bağlanın.



	Basın	Bluetooth Eşleştirme Moduna Girin
	Parlayan Mavi	Bluetooth Eşleştirme
	Sabit Mavi	Bluetooth Bağlı

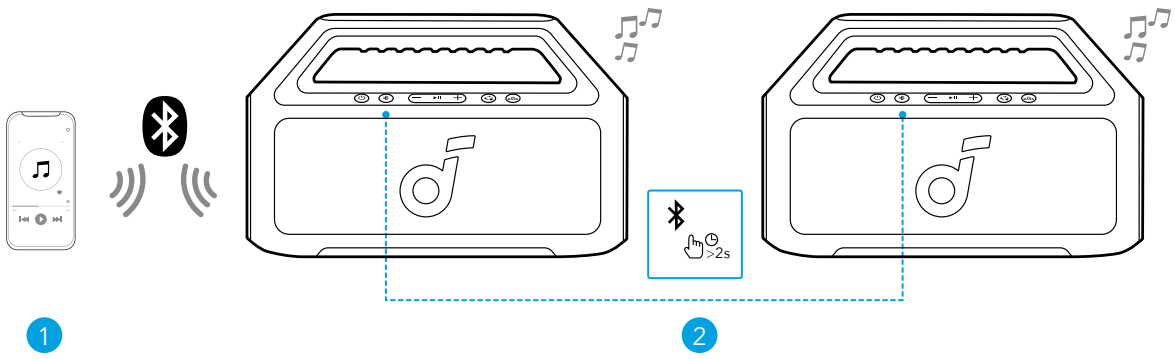


- Bluetooth eşleştirme moduna yeniden girmek için Bluetooth düğmesine bir defa basın.
- Bu hoparlör aynı anda yalnızca bir mobil cihazda müzik çalabilir. Başka bir bağlı cihazdan müzik çalmak için önce o anda aktif olan cihazı duraklatın.
- Hoparlörünüzü her açtığınızda kulaklık Bluetooth kapsama alanında bulunan ve en son bağlanmış olan cihaza otomatik olarak bağlanacaktır. Son bağlanmış cihaz kapsam dışındaysa Bluetooth eşleştirme moduna girmek için Bluetooth düğmesine basın.

## TWS (True Wireless Stereo) Modu

İki adet aynı soundcore hoparlör, stereo ses için birbirleriyle eşleştirilebilir. Her iki hoparlör aynı sesleri çalabilir (biri sol kanal, diğeri sağ kanal olarak).

Bir hoparlörün akıllı telefona bağlı olduğu durumda, TWS eşleştirme moduna girmek için iki hoparlörde Bluetooth düğmesine 2 saniye basılı tutun.



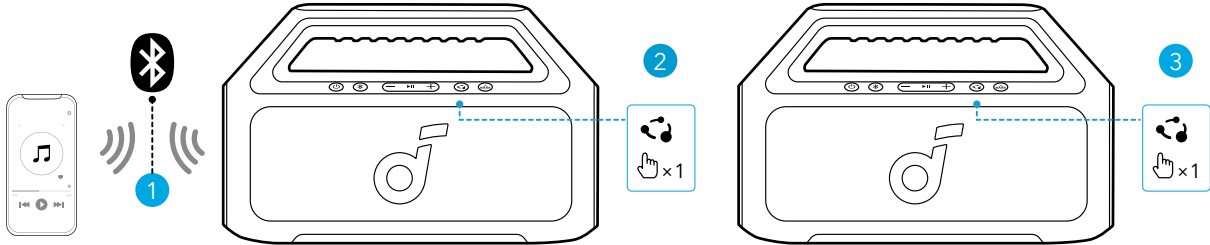
	2 saniye basılı tutun	TWS Eşleştirme Moduna Giriş /Çıkış Yapın.
	Parlayan Beyaz	TWS eşleştirme
	Durağan Mavi (hoparlörün 1)	TWS Bağlı
	Durağan Beyaz (hoparlörün 2)	



TWS modundan çıkmak için Bluetooth düğmesini en az 2 saniye basılı tutun.

## PartyCast Modu

Bir hoparlörün akıllı telefona bağlanmasıyla, Parti Yayını işlevine sahip 100 soundcore hoparlöründe Parti Yayını düğmesine basarak ses ve ışığı senkronize edin.







	Basın	Giriş / Çıkış PartyCast Eşleştirme Modu
	Durağan Beyaz	PartyCast Eşleştirme
	Durağan Beyaz	PartyCast Bağlı



PartyCast işlevine sahip soundcore hoparlörler de bu hoparlöre bağlanabilir.

## Düğme Kontrolleri

	Basın veya 2 saniye basılı tutun.	Açık Güç
	2 saniye basılı tutun	Kapatın
	Basın	Bluetooth Eşleştirme Moduna Girin
	2 saniye basılı tutun	TWS Eşleştirme Moduna Giriş/Çıkış Yapın.
	Basın	Ses Yükselt / Azalt
	Basın	Giriş / Çıkış PartiCast Eşleştirme Modu
	Basın	BassUp'ı Aç / Kapat
	Basın	Oynatma/Duraklatma
	İki kez basın.	Sonraki Parça
	Üç kez basın	Önceki Parça
	Basın	Cevap vermek / Bir Aramayı Sonlandırmak
	2 saniye basılı tutun	Aramayı Reddet
	2 saniye basılı tutun	Sesli Asistan Yazılımını Etkinleştirin

## soundcore App

Deneyiminizi iyileştirmek için soundcore uygulamasını indirin.



Google Play and the Google Play logo are trademarks of Google Inc.



Apple and the Apple logo are trademarks of Apple Inc.



Ürün bilgileri: Ürünün adını ve yazılım sürümünü kontrol edin veya kullanım kılavuzunu okuyun.

Donanım yazılımını güncelleme: Hoparlörü uygulama ile bağladığınızda yeni bir donanım yazılım sürümü tespit edilirse bilgilendirilirsiniz.

Pil durumu: Hoparlörünüzün kalan pil seviyesini gösterir.

Ses kontrolü: Hoparlördeki düğmelere basmadan uygulama aracılığıyla ses seviyesini ayarlayın.

EQ ayarları: Farklı müzik türlerini keyifle dinlerken deneyimizi optimize etmek için uygulamada seçebileceğiniz çeşitli önceden ayarlanmış EQ ayarları bulunmaktadır.

- **soundcore Signature: Dengeli ses için en iyi duruma getirilmiş standart ekolayzer modu.**
- Ses: Sesler, diğer ortam seslerinden daha net şekilde öne çıkar.
- Denge: Yüksek frekanslı ve düşük frekanslı sesler için iyileştirme yapılmaz.
- **Xtra Bass:** Düşük frekanslı sesleri artırın.

Otomatik kapanma süresini ayarlayın: Bir otomatik kapanma süresi ayarlayın. Süre dolduğunda hoparlör otomatik olarak kapanır.

Sesli uyarı: Açılış/kapanış sırasında sesli uyarıyı kapatın veya etkinleştirin.

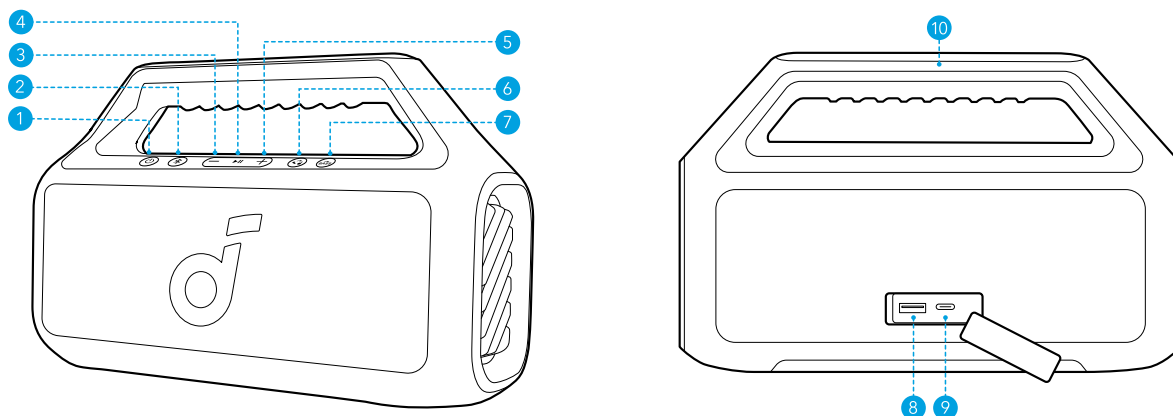
## Sıfırlama

Hoparlörü sıfırlamak için Bluetooth düğmesini ve sesi artırma düğmesini aynı anda en az 4 saniye basılı tutun.

## Teknik Özellikler

DC Güç Girişİ	5V $\overline{=}$ 3A
DC Çıkışı	5V $\overline{=}$ 1A
Pil Kapasitesi	3100mAh/7.2V
Ses Çıkış Gücü	30W
Hoparlör Sürücüsü	70x70mm Tam Aralıklı x2 Tam Aralıklı
Frekans Tepkisi	50Hz-20kHz
Şarj Süresi	4 Saat
Oynatma Süresi (ses düzeyine ve müzik içeriğine göre değişir)	18 saate kadar
Su geçirmezlik seviyesi	IPX7
Bluetooth Sürümü	5.3
Bluetooth Menzili	100 m

## 各部分の名称

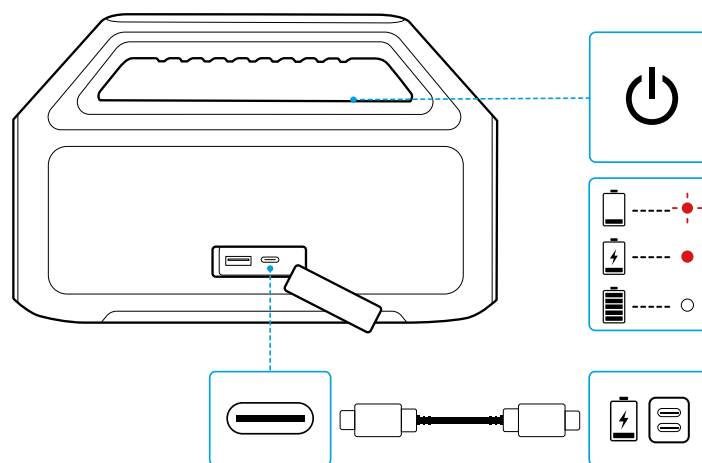


①	電源ボタン	⑥	PartyCast ボタン
②	Bluetooth ボタン	⑦	BassUp ボタン
③	音量ダウンボタン	⑧	USB-A 充電ポート (出力)
④	再生 / 一時停止ボタン	⑨	USB-C 充電ポート (入力)
⑤	音量アップボタン	⑩	ハンドル

## 充電方法

### 充電方法

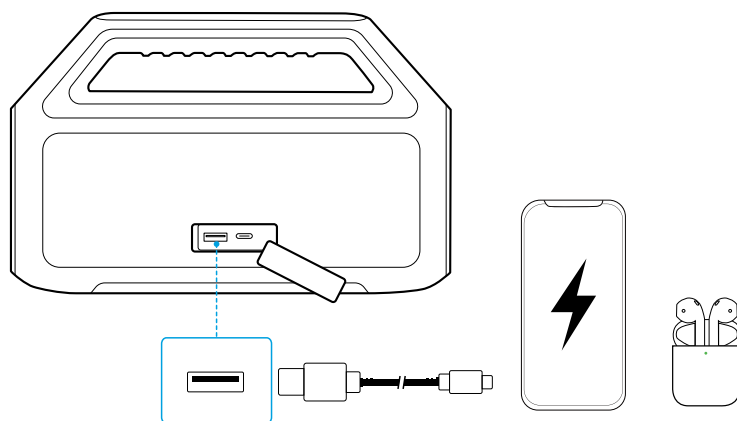
- 損傷を避けるため、付属の USB-C ケーブルを使用してください。



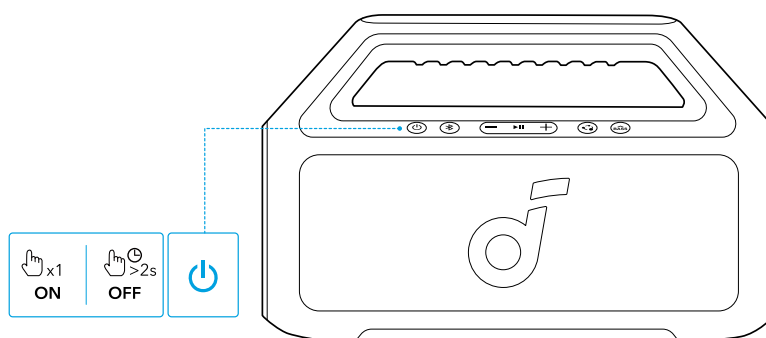
⦿	赤色で点滅	バッテリー残量が低下
●	赤色に点灯	充電中
○	白色に点灯	満充電

## 外部機器への充電

本製品の USB-A ポートから、スマートフォンやアクセサリなどを充電することが可能です。



## 電源のオン / オフ



	1 回押す	電源オン
	白色に点灯	
	2 秒以上長押し	電源オフ
	消灯	

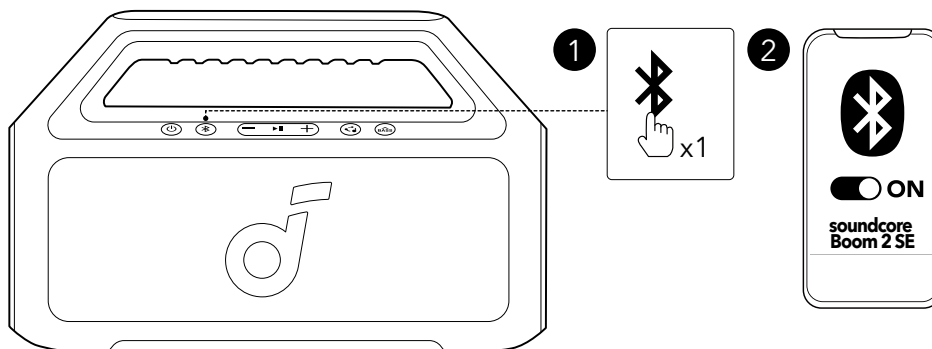


- 20 分間機器との Bluetooth 接続がない場合には、本製品の電源は自動的にオフになります。
- Soundcore アプリでオートパワーオフを設定することもできます。

## 本製品の使用方法

### Bluetooth モード

Bluetooth 対応機器に接続して音楽を再生することができます。



	1 回押す	ペアリングモードに入る
	青色で点滅	ペアリング中
	青色に点灯	ペアリング完了

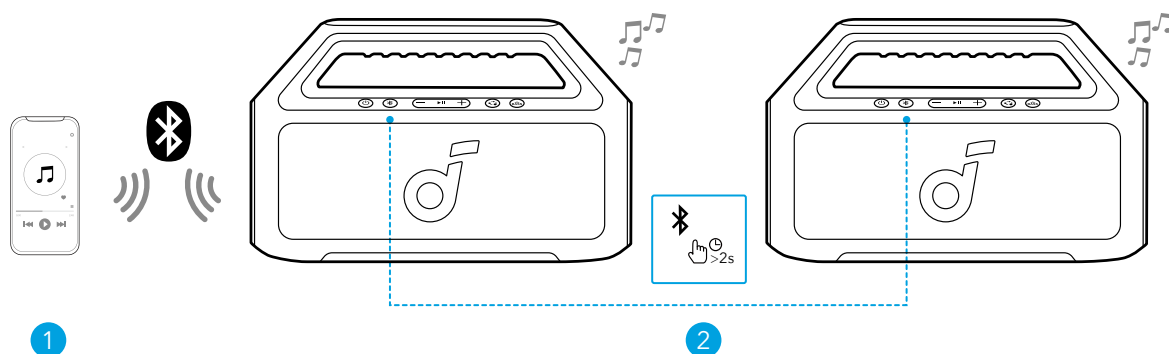


- ペアリングモードに入るには、Bluetooth ボタンを 1 回押してください。
- 本製品は、一度に 1 台の機器からのみ音楽を再生できます。
- 本製品の電源をオンにすると、前回接続された機器が Bluetooth 動作範囲内で利用可能な場合は、自動的に接続されます。接続されない場合は、Bluetooth ボタンを押してペアリングモードに切り替え、接続可能な機器とのペアリングを行ってください。

## 完全ワイヤレスステレオ (TWS) ペアリング モード

2 つの同じ Soundcore スピーカーは、ステレオサウンドのために互いにペアリングできます。2 台の **soundcore Boom 2 SE** をペアリングすると、ステレオサウンドをお楽しみいただけます。

2 台のスピーカーから、それぞれ L チャンネルと R チャンネルとして、同じ音声を再生します。



	2 秒以上長押し	TWS ペアリングモードに入る / 解除
	白色に点滅	TWS ペアリング中
	青色に点灯 (スピーカー 1)	TWS 接続済み
	白色に点灯 (スピーカー 2)	

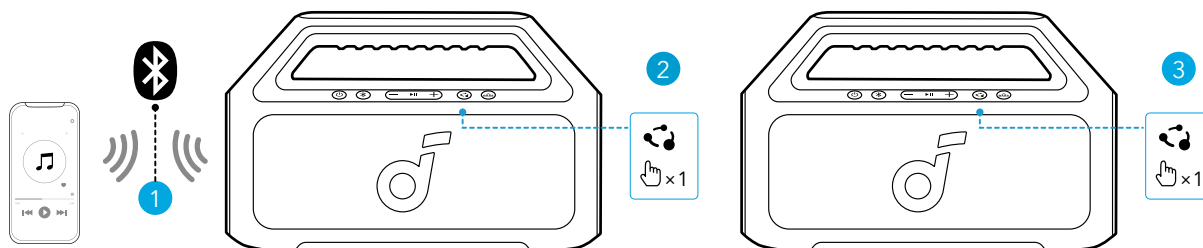


TWS モードを解除するには、Bluetooth ペアリングボタンを 2 秒以上長押しします。

## PartyCast モード

1 台のスピーカーが接続されている状態で、1 台目と 2 台目のスピーカー (\*) の PartyCast ボタンを押すと、オーディオを連動させることができます。

\* 最大 100 台まで接続可能です。



	1 回押す	PartyCast ペアリングモードに入る / 解除
	白色に点灯	PartyCast ペアリング中
	白色に点灯	PartyCast 接続済み



PartyCast モードに対応している他の Soundcore スピーカーとの接続も可能です。

## ボタンの操作方法

	1 回押す	電源オン
	2 秒以上長押し	電源オフ
	1 回押す	ペアリングモードに入る
	2 秒以上長押し	TWS ペアリングモードに入る / 解除
	1 回押す	音量アップ / ダウン
	1 回押す	PartyCast ペアリングモードに入る / 解除
	1 回押す	BassUp のオン / オフ
	1 回押す	再生 / 一時停止
	2 回押す	次へ
	3 回押す	前へ
	1 回押す	着信に応答 / 通話を終了
	2 秒以上長押し	着信を拒否
	2 秒以上長押し	Siri などの音声アシスタントを起動

## Soundcore アプリ

Soundcore アプリをダウンロードすると、より充実した機能をお楽しみいただけます。



Google Play and the Google Play logo are trademarks of Google Inc.



Apple and the Apple logo are trademarks of Apple Inc.



**製品情報の確認：**製品名やソフトウェアバージョンの確認、取扱説明書の参照ができます。

**ファームウェア更新：**本製品をアプリに接続した際に新しいバージョンのファームウェアが検出されると、通知されます。アプリの指示に沿って最新の状態に更新してください。

**バッテリーステータス表示：**スピーカーのバッテリー残量を確認できます。

**音量調節：**アプリからスピーカーの音量を調節できます。

**イコライザー設定：**アプリでは 4 種類のイコライザー設定から最適なものをお選びいただけます。様々なジャンルの音楽を最適な音質でお楽しみいただけます。また、カスタム機能を使うとお客様に合ったイコライザー設定をカスタマイズできます。

- **デフォルト：**バランスの取れたサウンドを楽しめるデフォルトのイコライザー設定です。
- **ボイス：**他の音に比べボーカル音がより明瞭に聞こえます。
- **バランス：**高い周波数および低い周波数の増減をせずにサウンドをお楽しみいただけます。
- **Xtra Bass (エクストラベース)：**低音を強化します。

**オートパワーオフ設定：**設定時間に合わせてスピーカーの電源が自動的にオフになります。5分・10分・20分(デフォルト)・60分から選択できます。

**音声ガイダンス：**電源をオン / オフにする際の音声ガイダンスの有無を選択できます。

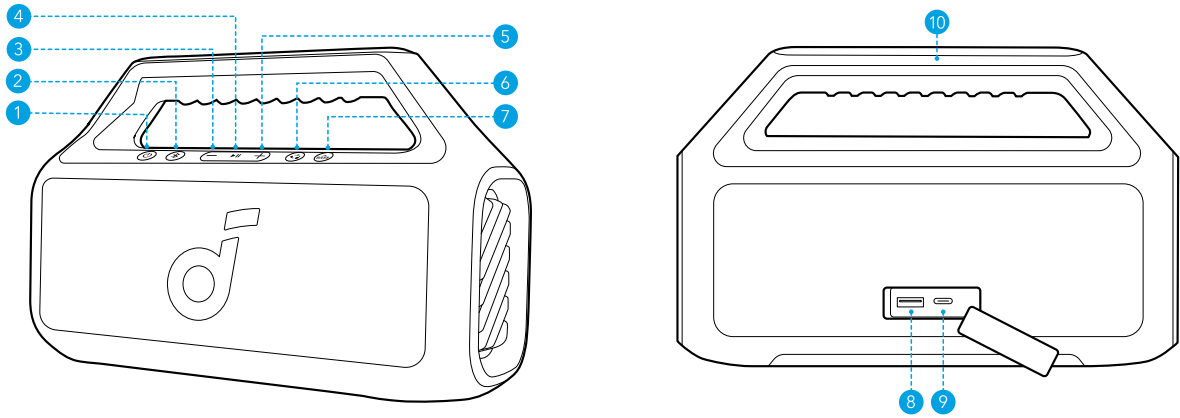
## リセット

Bluetooth ボタンと音量アップボタンを同時に 4 秒以上長押しして、スピーカーをリセットします。

## 製品の仕様

DC 電源入力	5V --- 3A
DC 出力	5V --- 1A
バッテリー容量	3100mAh/7.2V
オーディオ出力	30W
ドライバーユニット	70x70mm のフルレンジスピーカー x2
周波数特性	50Hz-20kHz
充電時間	4 時間
再生可能時間 ( 音量や再生コンテンツにより異なる )	最大 18 時間
防水規格	IPX7
通信方式	Bluetooth 5.3
Bluetooth 動作範囲	100 m

# 요약

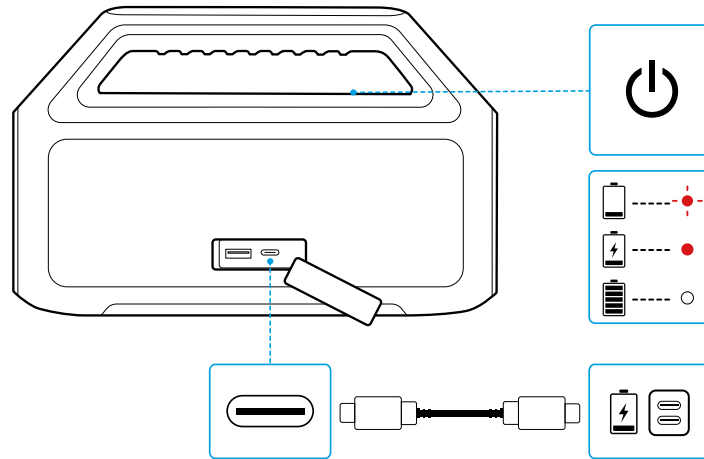


①	전원 버튼	⑥	파티캐스트 버튼
②	Bluetooth 버튼	⑦	BassUp 버튼
③	볼륨 다운 버튼	⑧	USB-A 충전 포트 (출력)
④	재생 / 일시정지 버튼	⑨	USB-C 충전 포트 (입력)
⑤	볼륨 높이기 버튼	⑩	손잡이

## 충전하기

### 스피커를 충전하세요.

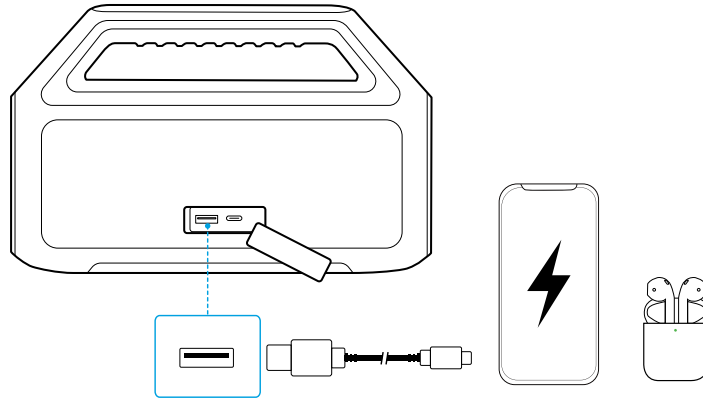
- 기기 손상을 방지하기 위해 인증된 USB-C 케이블 및 충전기를 사용하세요.



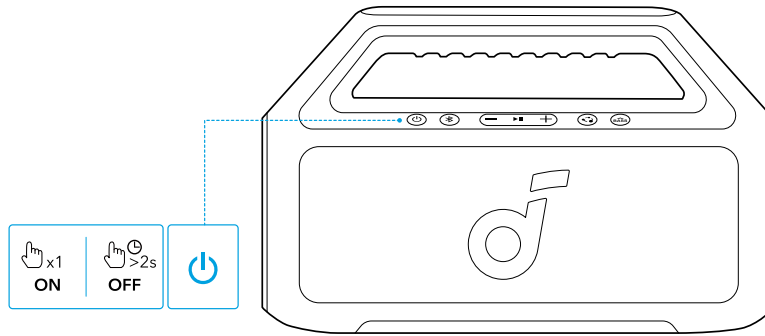
⊕	적색 등 깜박임	배터리 부족
●	빨간색으로 켜짐	충전
○	스टे디 화이트	완전 충전

## 외부 기기 충전

이 스피커를 이용하여 휴대용 기기나 액세서리를 충전하는 파워 뱅크로 사용하세요.



## 전원 켜기 / 끄기



	2 초 동안 누르거나 길게 누르세요.	전원 켜기
	스테디 화이트	
	2 초 동안 누르고 있으세요.	전원 끄기
	꺼짐	

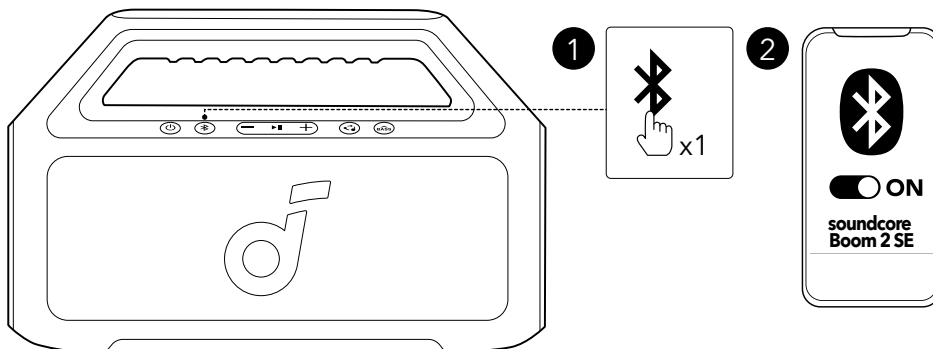
### ☰

- 이 스피커는 오디오 입력이 없는 상태에서 20 분 후 자동으로 전원이 꺼집니다.
- 사운드코어 앱에서 자동 전원 꺼짐 시간을 설정할 수도 있습니다.

## 스피커 사용

### Bluetooth 모드

블루투스 버튼을 눌러 블루투스 페어링 모드로 진입한 후, 블루투스 목록에서 "**soundcore Boom 2 SE**" 를 선택하여 연결하세요.



	누릅니다.	블루투스 페어링 모드에 진입하세요.
	플래싱 블루	Bluetooth 페어링
	파란색으로 켜짐	블루투스 연결됨

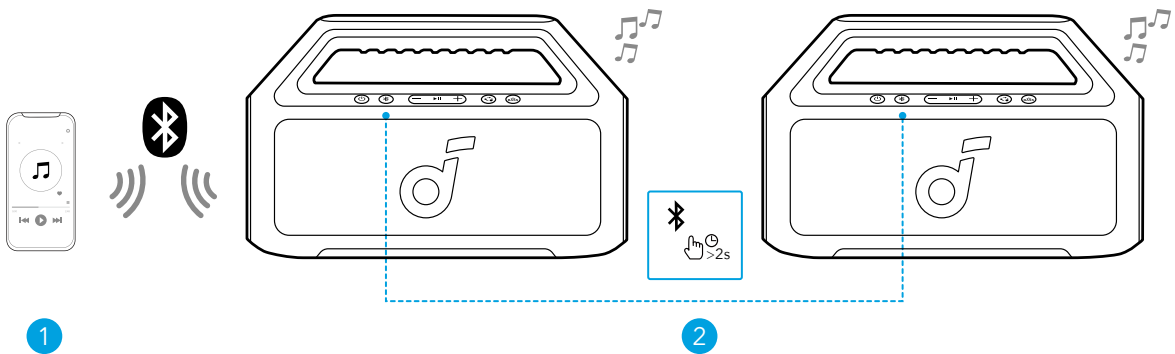


- Bluetooth 페어링 모드로 다시 들어가려면 Bluetooth 버튼을 한 번 누릅니다 .
- 이 스피커는 한 번에 한 대의 모바일 장치에서만 음악을 재생할 수 있습니다 . 연결된 다른 기기에서 재생하려면 먼저 현재 활성화된 기기를 일시중지하십시오 .
- 스피커의 전원을 켜고 있을 때 마지막으로 연결된 장치가 Bluetooth 범위 안에 있는 경우 이 장치에 자동으로 연결됩니다 . 감지되지 않는 경우 Bluetooth 버튼을 눌러 페어링 모드로 들어갑니다 .

## TWS (True Wireless Stereo) 모드

두 개의 동일한 soundcore 스피커는 스테레오 사운드를 위해 서로 연결될 수 있습니다 . 양쪽 스피커에서 같은 오디오를 재생할 수 있습니다 ( 한 쪽은 왼쪽 채널 , 다른 쪽은 오른쪽 채널 ) .

스마트폰에 연결된 스피커 하나로 , 두 개의 스피커에서 블루투스 버튼을 2 초간 누르고 있으면 TWS 페어링 모드로 진입합니다 .



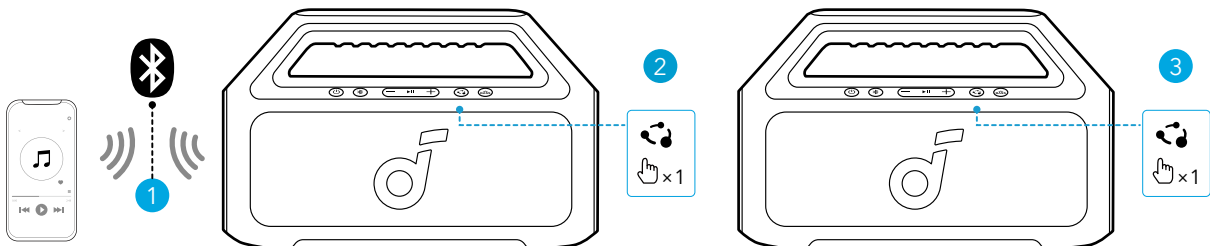
	2 초 동안 누르고 있으세요 .	TWS 페어링 모드 진입 / 종료
	번쩍이는 흰색	TWS 페어링
	안정적인 파란색 ( 스피커 1 )	TWS 연결됨
	안정적인 화이트 ( 스피커 2 )	



TWS 모드를 종료하려면 Bluetooth 버튼을 최소 2 초간 길게 누릅니다 .

## PartyCast 모드

스마트폰에 연결된 스피커 하나로 파티캐스트 기능이 있는 최대 100 개의 soundcore 스피커에서 파티캐스트 버튼을 눌러 오디오와 라इट를 동기화합니다 .




	누릅니다 .	파티캐스트 페어링 모드 진입 / 종료
	스테디 화이트	PartyCast 페어링
	스테디 화이트	파티캐스트 연결됨



또한 , PartyCast 기능이 있는 soundcore 스피커는 해당 스피커에 연결할 수 있습니다 .

## 버튼 컨트롤

	2 초 동안 누르거나 길게 누르세요 .	전원 켜기
	2 초 동안 누르고 있으세요 .	전원 끄기
	누릅니다 .	블루투스 페어링 모드에 진입하세요 .
	2 초 동안 누르고 있으세요 .	TWS 페어링 모드 진입 / 종료
	누릅니다 .	볼륨 업 / 다운
	누릅니다 .	파티캐스트 페어링 모드 진입 / 종료
	누릅니다 .	베이스 업 켜기 / 끄기
	누릅니다 .	재생 / 일시중지
	두 번 눌러주세요 .	다음 트랙
	세 번 누르세요 .	이전 트랙
	누릅니다 .	전화 받기 / 종료하기
	2 초 동안 누르고 있으세요 .	전화 거절하기
	2 초 동안 누르고 있으세요 .	보이스 어시스턴트 소프트웨어를 활성화하세요 .

## soundcore 앱을

더욱 만족스러운 경험을 원하시면 soundcore 앱을 다운로드하세요 .



Google Play and the Google Play logo are trademarks of Google Inc.



Apple and the Apple logo are trademarks of Apple Inc.



제품 정보 : 제품명과 소프트웨어 버전을 확인하거나 사용 설명서를 읽습니다 .

펌웨어 업데이트 : 스피커를 앱에 연결할 때 새로운 버전의 펌웨어가 감지되면 알림을 받게 됩니다 .

배터리 상태 : 스피커의 배터리 잔량을 나타냅니다 .

볼륨 컨트롤 : 스피커의 버튼을 누르지 않고 앱을 통해 볼륨 수준을 조정합니다 .

EQ 설정 : 앱에서 선택할 수 있는 다양한 프리셋 EQ 설정을 통해 각기 다른 음악 장르를 즐기는 동안 최적의 경험을 누릴 수 있습니다 .

• **soundcore Signature: 균형 잡힌 사운드에 최적화된 표준 EQ 모드 .**

- 음성 : 기타 주변 소음에서 음성이 더욱 명확하게 들립니다 .
- 균형 : 고주파 및 저주파 사운드에 대한 향상 기능이 없습니다 .

• **Xtra Bass:** 저역 주파수 사운드를 강화합니다 .

자동 전원 꺼짐 시간 설정 : 자동 전원 꺼짐 시간을 설정하세요 . 시간이 되면 스피커 전원이 자동으로 꺼집니다 .

음성 프롬프트 : 전원을 켜거나 끄는 동안 음성 프롬프트를 음소거하거나 복원합니다 .

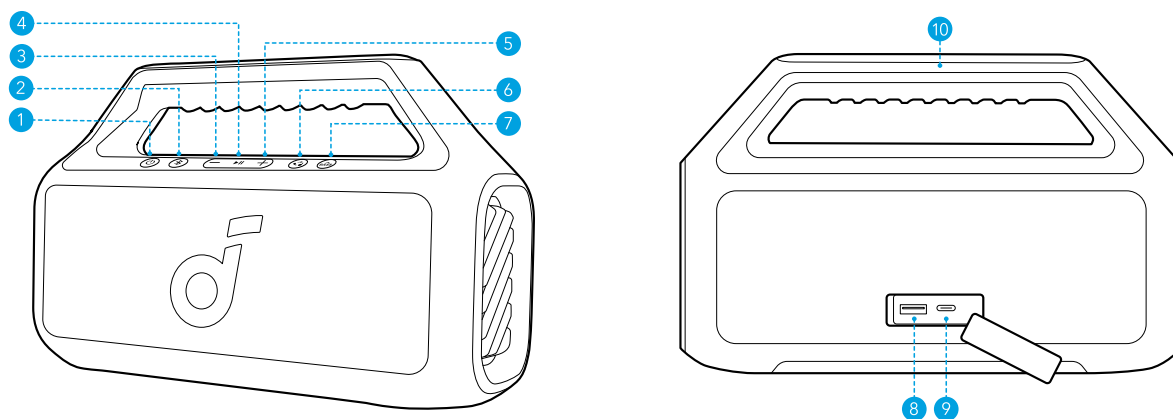
## 초기화

Bluetooth 버튼과 볼륨 높이기 버튼을 동시에 최소 4 초간 길게 눌러 스피커를 초기화합니다 .

## 사양

DC 전원 입력	5V --- 3A
DC 출력	5V --- 1A
배터리 용량	3100mAh/7.2V
오디오 출력 전력	30W
스피커 드라이버	70x70mm 풀 레인지 x2
주파수 응답	50Hz-20kHz
충전 시간	4 시간
재생 시간 ( 음량 및 음악 콘텐츠에 따라 다름 )	18 시간까지 가능합니다 .
방수 등급	IPX7
Bluetooth 버전	5.3
Bluetooth 범위	100m

## 概览

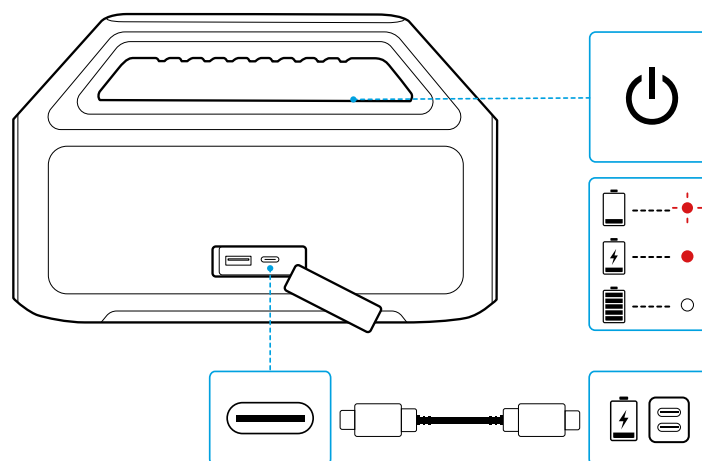


①	电源按钮	⑥	PartyCast 按钮
②	蓝牙按钮	⑦	低音增强按钮
③	音量降低按钮	⑧	USB-A 充电口 (输出)
④	播放 / 暂停按钮	⑨	USB-C 充电口 (输入)
⑤	调高音量按钮	⑩	把手

## 充电

为您的音箱充电

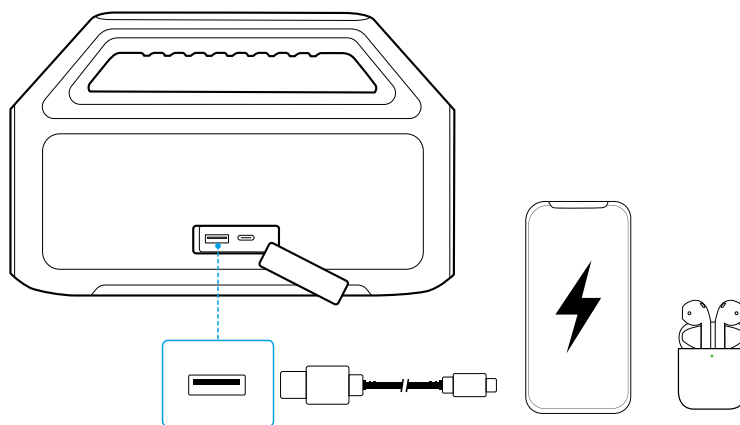
- 使用经过认证的 USB-C 充电线及充电器，避免损伤设备。



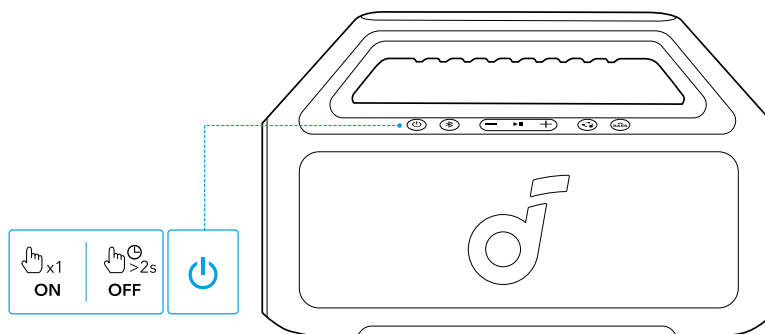
⬮	红灯闪烁	低电量
●	红灯常亮	充电中
○	白灯常亮	充满电

## 为外部设备充电

使用这个音箱为您的便携式设备或配件充电。



## 开机 / 关机



	按下或按住 2 秒钟	开机
	白灯常亮	
	按住 2 秒钟	关机
	灯灭	

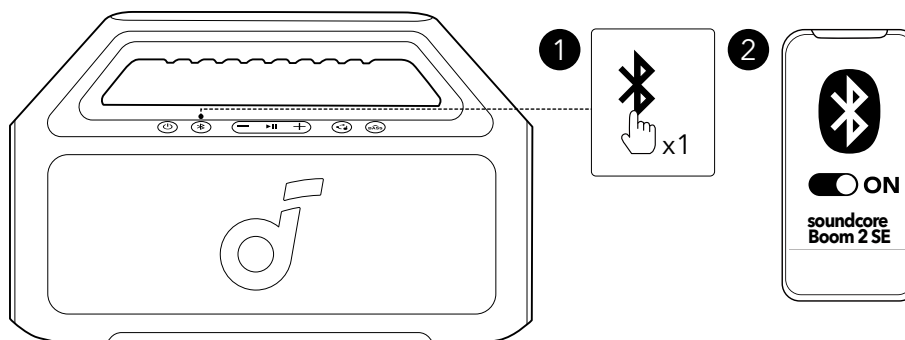


- 此扬声器将在 20 分钟无音频输入后自动关闭电源。
- 您还可以在 Soundcore 应用程序中设置自动关机时间。

## 使用音箱

### 蓝牙模式

按下蓝牙按钮进入蓝牙配对模式，然后从蓝牙列表中选择“soundcore Boom 2 SE”进行连接。



	按下	进入蓝牙配对模式
	蓝灯闪烁	蓝牙配对中
	蓝灯常亮	蓝牙已连接

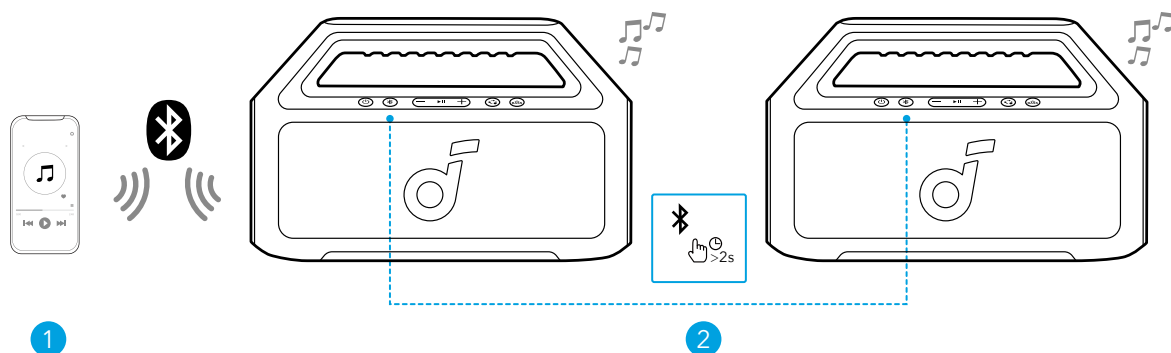


- 如需重新进入蓝牙配对模式，请按一下蓝牙按钮。
- 本音箱一次只能在一台移动设备上播放音乐。要从另一台连接的设备播放，请先暂停当前正在播放的设备。
- 每次开机时，音箱都会自动连接至上次成功连接的设备（在蓝牙范围内）。如果未曾连接设备，请按下蓝牙按钮进入蓝牙配对模式。

## TWS（真无线立体声）模式

两个相同的 soundcore 音箱可以配对，以获得立体声声音。两个音箱可以播放同一音频（一个作为左声道，另一个作为右声道）。

将一个音箱连接到智能手机后，在两个音箱上按住蓝牙按钮 2 秒钟，即可进入 TWS 配对模式。



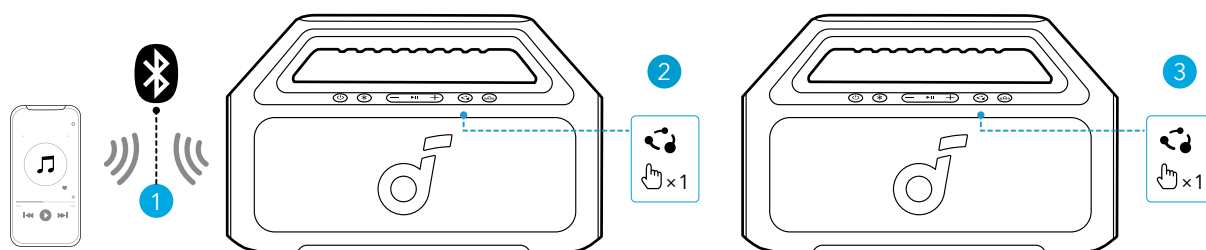
	按住 2 秒钟	进入 / 退出 TWS 配对模式
	白灯闪烁	TWS 配对中
	蓝灯常亮（音箱 1）	TWS 已连接
	白灯常亮（音箱 2）	



要退出 TWS 模式，请按住蓝牙按钮至少 2 秒钟。

## PartyCast 模式

连接一个音箱到智能手机，可以最多按下 100 个带有 PartyCast 功能的 soundcore 音箱上的 PartyCast 按钮，同步音频和灯光。





	按下	进入 / 退出 PartyCast 配对模式
	白灯常亮	PartyCast 配对中
	白灯常亮	PartyCast 已连接



带有 PartyCast 功能的 soundcore 音箱亦可连接至此音箱。

## 按钮控制

	按下或按住 2 秒钟	开机
	按住 2 秒钟	关机
	按下	进入蓝牙配对模式
	按住 2 秒钟	进入 / 退出 TWS 配对模式
	按下	音量增加 / 降低
	按下	进入 / 退出 PartyCast 配对模式
	按下	打开 / 关闭低音增强
	按下	播放 / 暂停
	按两次	下一曲
	按三次	上一曲
	按下	接听 / 结束电话
	按住 2 秒钟	拒绝来电
	按住 2 秒钟	激活语音助手软件

## soundcore App

下载 soundcore App 以获得更好的产品使用体验。



Google Play and the Google Play logo are trademarks of Google Inc.



Apple and the Apple logo are trademarks of Apple Inc.



产品信息：查看产品名称及软件版本，或查阅用户手册。

固件更新：如果检测到新固件版本，您会在音箱连接到应用程序时收到通知。

电池状态：显示音箱剩余的电池电量。

音量控制：无需使用音箱上的按钮，通过应用程序即可调整音量。

EQ 设置：在应用程序中，您可以选择各种预设 EQ 设置，以优化您在享受不同音乐类型时的体验。

- soundcore Signature：标准 EQ 模式进行了优化，以实现音效平衡。
- 人声：在环境音中突出人声，使其更加清晰。
- 均衡：高频及低频声音均未增强。
- Xtra Bass：增强低频声音。

设置自动关机时间：设置自动关机时间。到时间后，音箱将自动关闭。

语音提示：关闭或恢复开关机时的语音提示。

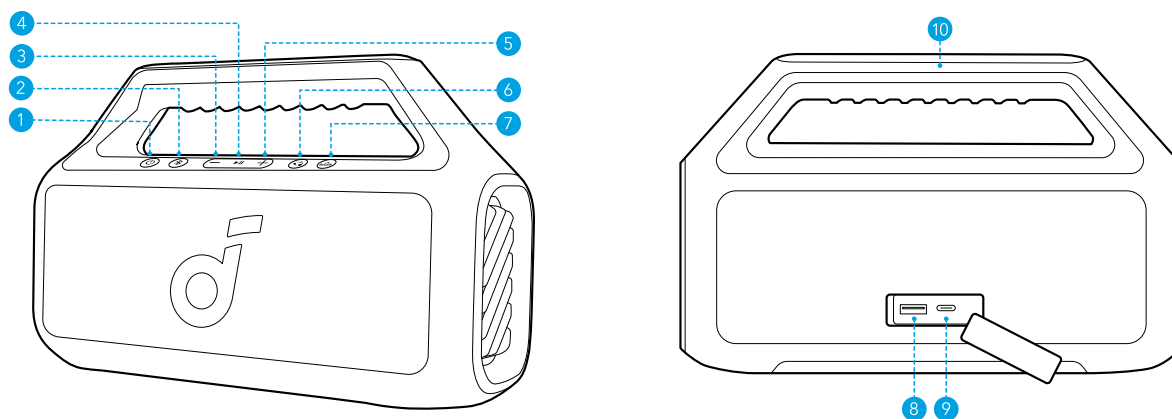
## 重置

请同时按住蓝牙按钮和调高音量按钮至少 4 秒钟以重置音箱。

## 规格

直流电源输入	5V --- 3A
直流输出	5V --- 1A
电池容量	3100 毫安时 /7.2 伏特
音频输出功率	30 瓦特
扬声器驱动器	70x70 毫米全音域 x2
频率响应	50 赫兹 -20 千赫
充电时长	4 小时
播放时间 (根据音量和音乐内容而异)	长达 18 小时
防水等级	IPX7
蓝牙版本	5.3
蓝牙范围	100 米

## 概觀

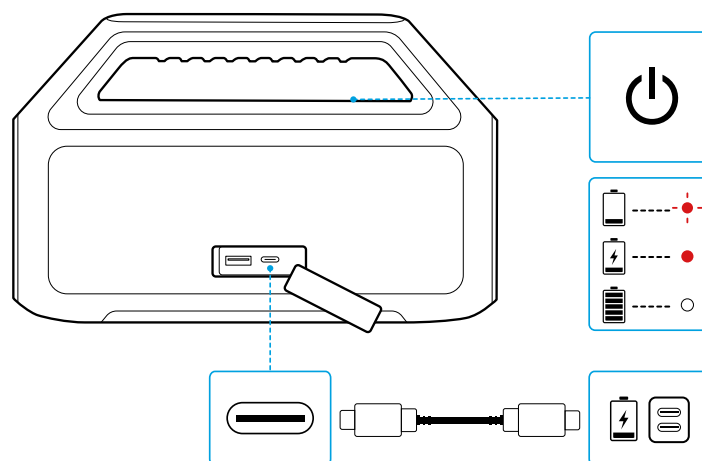


①	電源按鈕	⑥	PartyCast 按鈕
②	藍牙按鈕	⑦	BassUp 按鈕
③	音量降低按鈕	⑧	USB-A 充電埠 (輸出)
④	播放 / 暫停按鈕	⑨	USB-C 充電埠 (輸入)
⑤	音量增加按鈕	⑩	把手

## 充電

### 為揚聲器充電

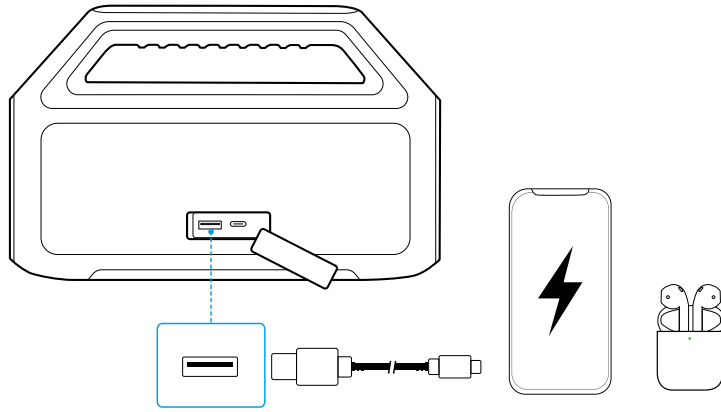
- 使用認證的 USB-C 充電線和充電器以防止任何損害。



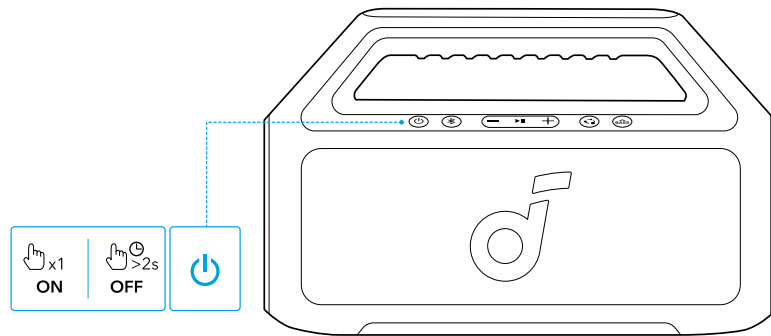
◉	閃爍紅燈	低電量
●	恆亮紅燈	充電中
○	恆亮白燈	充滿電

### 為外部設備充電

使用這個揚聲器作為行動電源，為您的便攜式設備或配件充電。



## 開啟 / 關閉電源



	按壓或按住 2 秒鐘	開機
	恆亮白燈	
	按住 2 秒鐘	關機
	燈光熄滅	

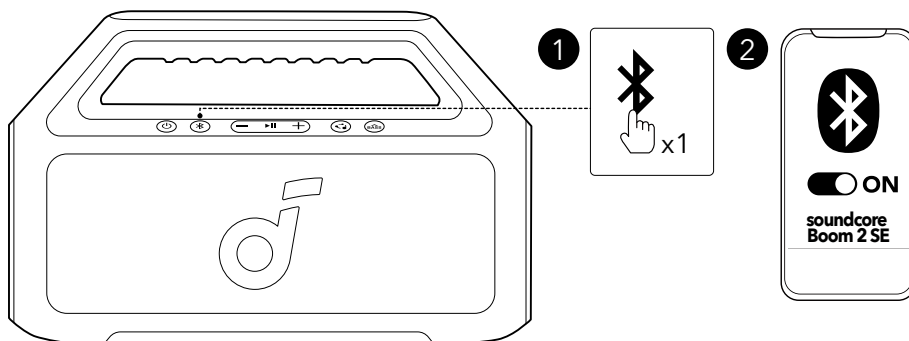


- 此揚聲器將在 20 分鐘無音頻輸入後自動關機。
- 您也可以在此 soundcore 應用程式中設置自動關機時間。

## 使用您的揚聲器

### 藍牙模式

按下藍牙按鈕進入藍牙配對模式，然後從藍牙列表中選擇“soundcore Boom 2 SE”進行連接。



	按下	進入藍牙配對模式
	閃爍藍燈	藍牙配對中
	恆亮藍燈	藍牙已連接

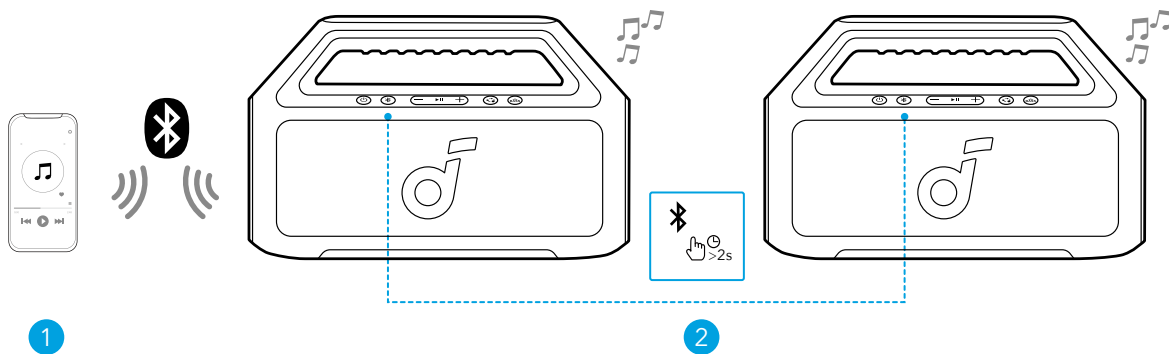


- 若要重新進入藍牙配對模式，請按一下藍牙按鈕。
- 此揚聲器一次只能播放一台行動裝置上的音樂。若要從其他已連線的裝置播放，請先暫停目前啟用中的裝置。
- 揚聲器每次開機時，都會自動連接至上次連線的裝置 (如果在藍牙範圍內)。如果沒有，請按下藍牙按鈕來進入藍牙配對模式。

## TWS (真無線立體聲) 模式

兩個相同的 soundcore 揚聲器可以配對，以實現立體聲音。兩揚聲器都能播放相同音訊 (一個作為左聲道，另一個作為右聲道)。

將一個揚聲器連接到智慧型手機後，在兩個揚聲器上按住藍牙按鈕 2 秒鐘進入 TWS 配對模式。



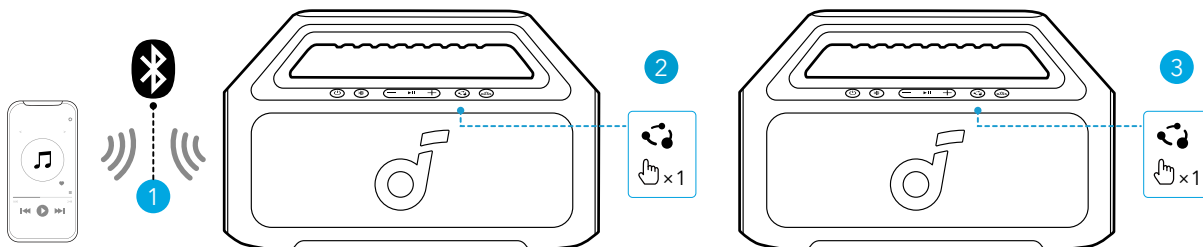
	按住 2 秒鐘	進入 / 退出 TWS 配對模式
	閃爍白燈	TWS 配對中
	恆亮藍燈 (揚聲器 1)	TWS 已連接
	恆亮白燈 (揚聲器 2)	



若要結束 TWS 模式，請至少按住藍牙按鈕 2 秒。

## PartyCast 模式

將一個揚聲器連接到智慧型手機，按下最多 100 個具有 PartyCast 功能的 soundcore 揚聲器上的 PartyCast 按鈕，以同步音頻和燈光。



	按下	進入 / 退出 PartyCast 配對模式
	恆亮白燈	PartyCast 配對
	恆亮白燈	PartyCast 已連接



具備 PartyCast 功能的 soundcore 揚聲器亦可連線至此揚聲器。

## 按鈕控制項

	按壓或按住 2 秒鐘	開機
	按住 2 秒鐘	關機
	按下	進入藍牙配對模式
	按住 2 秒鐘	進入 / 退出 TWS 配對模式
	按下	音量增加 / 降低
	按下	進入 / 退出 PartyCast 配對模式
	按下	打開 / 關閉 BassUp
	按下	播放 / 暫停
	按兩次	下一曲
	按三次	上一曲
	按下	回答 / 結束通話
	按住 2 秒鐘	拒絕來電
	按住 2 秒鐘	啟動語音助理軟體

## soundcore 應用程式

下載 soundcore 應用程式，享受更棒的體驗。



Google Play and the Google Play logo are trademarks of Google Inc.



Apple and the Apple logo are trademarks of Apple Inc.



產品資訊：檢查產品名稱和軟體版本，或閱讀使用者手冊。

韌體更新：當您使用本應用程式連線至揚聲器時，將會在偵測到新的韌體版本時通知您。

電池狀態：指出您揚聲器剩餘的電池電量。

音量控制：透過應用程式調整音量，無需按下揚聲器上的按鈕。

EQ 設置：在應用程式中，您可以選擇不同的預設 EQ 設置，以優化您在享受不同音樂類型時的體驗。

**soundcore Signature**：標準 EQ 模式專為均衡音效進行優化。

- 聲音：聲音比其他環境噪音更突出。
- 平衡：不增強高頻和低頻音效。
- Xtra Bass：增強低頻聲音。

設置自動關機時間：設置自動關機時間。時間一到，揚聲器將自動關機。

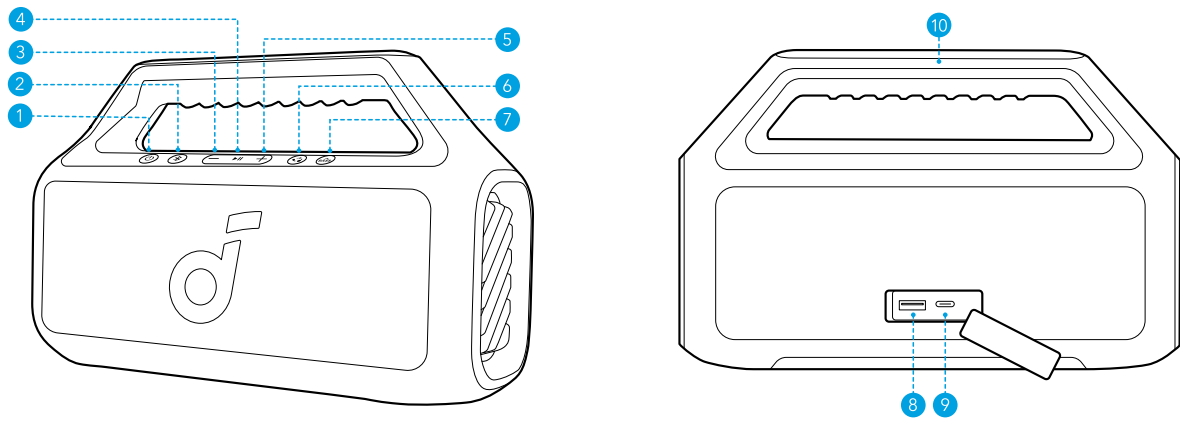
語音提示：關閉或恢復開機 / 關機時的語音提示。

## 重設

請同時按住藍牙按鈕和音量增加按鈕 4 秒以上，以重設揚聲器。

## 規格

直流電源輸入	5V --- 3A
DC 輸出	5V --- 1A
電池容量	3100mAh/7.2V
音頻輸出功率	30W
揚聲器驅動器	70x70 毫米全音域 x2
頻率響應	50 赫茲至 20 千赫茲
充電時間	4 小時
播放時間 (根據音量和音樂內容而變化)	高達 18 小時
防水等級	IPX7
藍牙版本	5.3
藍牙範圍	100 公尺

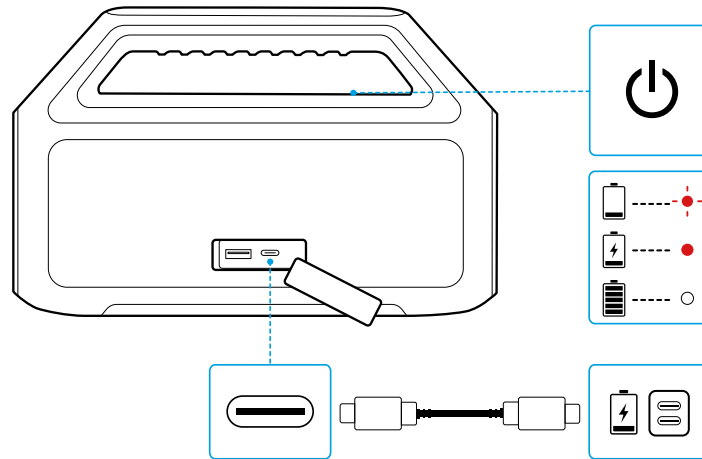


1	زر الطاقة	6	زر PartyCast
2	زر Bluetooth	7	زر باس أب
3	زر خفض الصوت	8	منفذ شحن USB-A (الإخراج)
4	زر التشغيل/الإيقاف المؤقت	9	منفذ شحن USB-C (المدخل)
5	زر رفع مستوى الصوت	10	مقبض

### الشحن

شحن مكبر الصوت الخاص بك

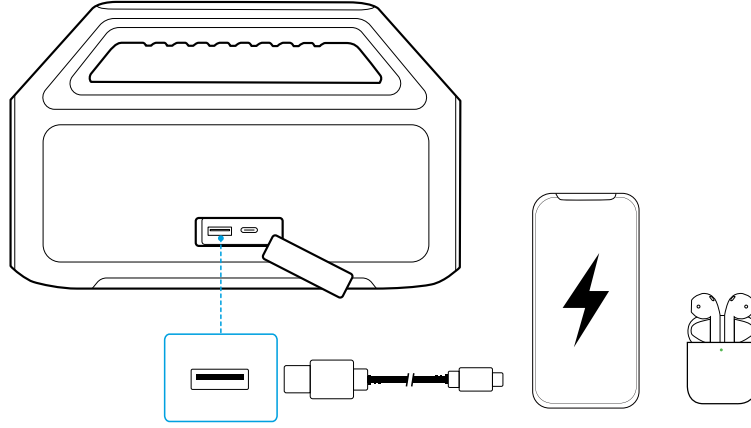
- استخدم كابل وشاحن يو.إس.بي-سي (USB-C) معتمدين للوقاية من أي تلف.



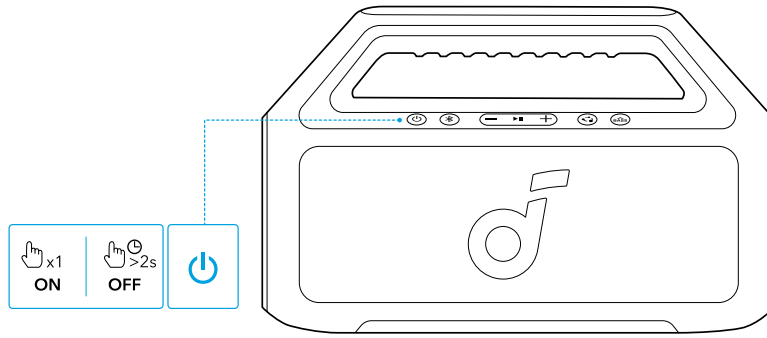
⊕	وميض باللون الأحمر	بطارية منخفضة
●	ضوء أحمر ثابت	الشحن
○	الأبيض الثابت	اكتمال الشحن

## شحن الأجهزة الخارجية

استخدم هذا السماعة كبنك طاقة لشحن أجهزتكم المحمولة أو الإكسسوارات الخاصة بك.



## شغيل / إيقاف التشغيل



	اضغط أو اضغط واستمر الضغط لمدة 2 ثانية	تشغيل الطاقة
	الأبيض الثابت	
	اضغط واستمر الضغط لمدة 2 ثانية	إيقاف التشغيل
	انطفاء الضوء	

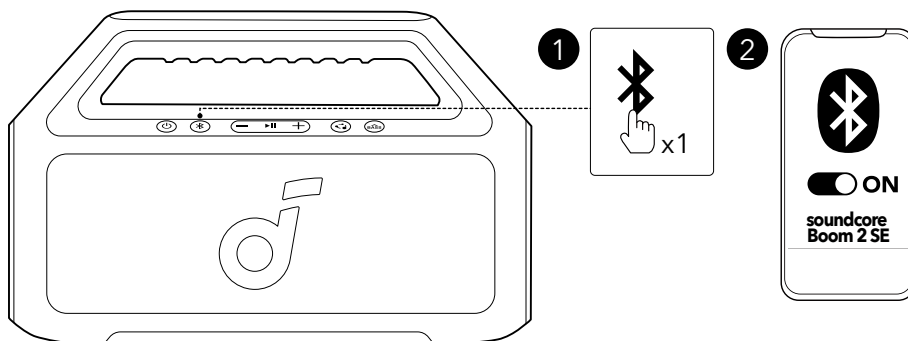


- سيتم إيقاف تشغيل هذا المكبر الصوت تلقائياً بعد 20 دقيقة من عدم وجود إدخال صوتي.
- يمكنك أيضاً ضبط وقت إيقاف تشغيل تلقائي في تطبيق soundcore.

## استخدام سماعاتك

### وضع Bluetooth

اضغط على زر Bluetooth للدخول في وضع الاقتران بلوتوث، ثم حدد "soundcore Boom 2 SE" من قائمة Bluetooth للاتصال.



	الضغط	ادخل وضع الإقران اللاسلكي Bluetooth
	التوهج الأزرق	الاقتران عبر اتصال Bluetooth
	أزرق ثابت	متصل بتقنية Bluetooth

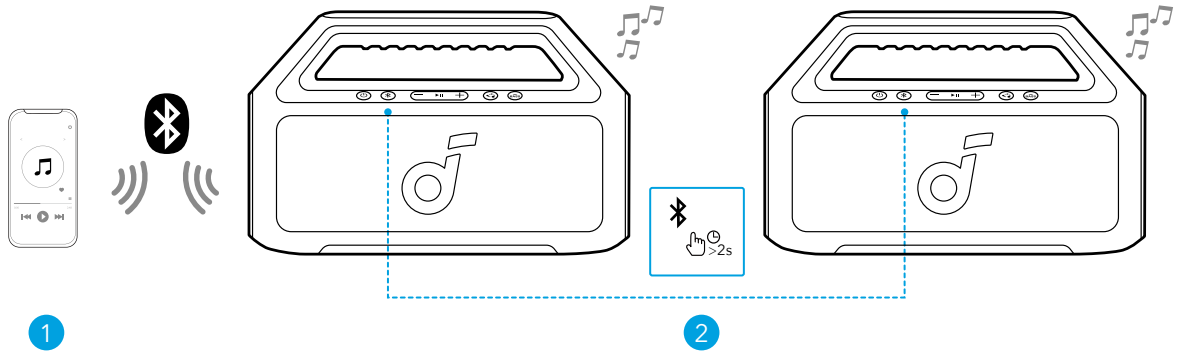



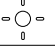


- لإعادة الدخول في وضع الاقتران عبر Bluetooth، اضغط على زر Bluetooth مرة واحدة.
- يمكن لمكبر الصوت هذا تشغيل الموسيقى على جهاز محمول واحد فقط في كل مرة. للتشغيل من جهاز متصل آخر، أوقف أولاً الجهاز النشط حالياً مؤقتاً.
  - في كل مرة تقوم فيها بتشغيل سماعتك، سيتم توصيلها تلقائياً بأخر جهاز تم الاتصال به إذا كان متاحاً ضمن نطاق Bluetooth. في حال عدم الاتصال، انقر على زر Bluetooth للدخول في وضع اقتران Bluetooth.

### وضع TWS (ستيريو لاسلكي أصلي)

يمكن لسماعتين من soundcore المتطابقتين الاتصال ببعضهما البعض للحصول على صوت ستيريو. يمكن لكلا السماعتين تشغيل نفس الصوت (إحدهما كقناة يمنى والأخرى كقناة يسرى).

عند توصيل مكبر الصوت الواحد بالهاتف الذكي، اضغط واستمر في الضغط على زر البلوتوث لمدة 2 ثانية على مكبري صوتين للدخول في وضع الإقران TWS.



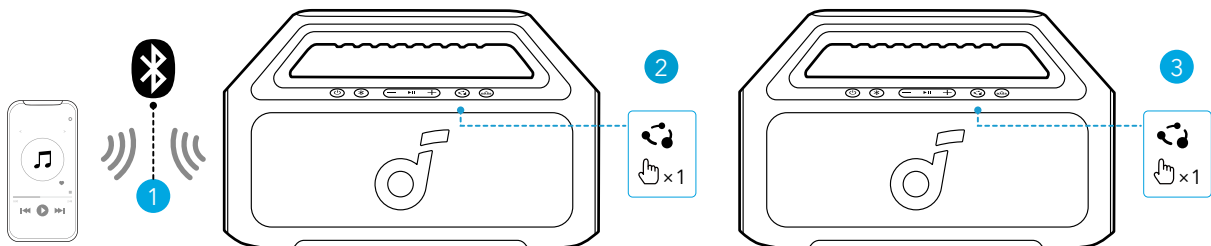
	اضغط واستمر الضغط لمدة 2 ثانية	ادخل / اخرج من وضع الزوجية TWS
	الوميض الأبيض	الارتباط بواسطة تقنية الستيريو اللاسلكي الحقيقي (TWS)
	ثابت أزرق (المتحدث 1)	متصل TWS
	ثابت أبيض (المتحدث 2)	



للخروج من وضع تقنية الستيريو اللاسلكي الحقيقي (TWS)، اضغط مع الاستمرار على زر Bluetooth لمدة ثانيتين على الأقل.

### وضع PartyCast

عندما يتم توصيل مكبر صوت واحد بالهاتف الذكي، اضغط على زر PartyCast على ما يصل إلى 100 مكبر صوت soundcore مزود بوظيفة PartyCast لمزامنة الصوت والإضاءة.



	الضغط	ادخل / اخرج وضع الزوجية لـ PartyCast
○	الأبيض الثابت	الاقتران PartyCast
○	الأبيض الثابت	PartyCast متصلة



يُمكن أيضًا لمكبرات الصوت soundcore ذات وظيفة PartyCast الاتصال مع مكبر الصوت هذا.

## التحكم بالأزرار

	اضغط أو اضغط واستمر الضغط لمدة 2 ثانية	تشغيل الطاقة
	اضغط واستمر الضغط لمدة 2 ثانية	إيقاف التشغيل
	الضغط	ادخل وضع الإقران اللاسلكي Bluetooth
	اضغط واستمر الضغط لمدة 2 ثانية	ادخل / اخرج من وضع الزوجية TWS
	الضغط	رفع / خفض الصوت
	الضغط	ادخل / اخرج وضع الزوجية لـ PartyCast
	الضغط	تشغيل / إيقاف تشغيل باس أب
	الضغط	تشغيل / إيقاف
	اضغط مرتين	المسار التالي
	اضغط ثلاث مرات	المسار السابق
	الضغط	الرد / إنهاء مكاملة
	اضغط واستمر الضغط لمدة 2 ثانية	رفض المكاملة
	اضغط واستمر الضغط لمدة 2 ثانية	تفعيل برنامج مساعد الصوت

## soundcore App

يُنصح بتنزيل تطبيق soundcore لتحسين تجربتك.



Google Play and the Google Play logo are trademarks of Google Inc.



Apple and the Apple logo are trademarks of Apple Inc.



**معلومات المنتج:** تحقق من اسم المنتج وإصدار البرنامج، أو اقرأ دليل الاستخدام.

**تحديث البرامج الثابتة:** ستُخطر بمجرد اكتشاف الإصدار الجديد من البرامج الثابتة عند توصيل السماعات بالتطبيق.

**حالة البطارية:** يعرض مستوى الطاقة المتبقي في السماعات.

**التحكم في مستوى الصوت:** يمكنك ضبط مستوى صوت السماعات باستخدام التطبيق دون الحاجة للضغط على الأزرار الموجودة على السماعات.

**إعدادات EQ:** هناك إعدادات EQ المسبقة المختلفة التي يمكنك اختيارها في التطبيق لتحسين تجربتك أثناء الاستمتاع بأنواع مختلفة من الموسيقى.

• **بصمة soundcore:** تم تحسين معادل الصوت (EQ) القياسي للحصول على صوت جيد متوازن.

• **الصوت:** إبراز الأصوات إبرازًا أكثر وضوحًا من الأصوات المحيطة الأخرى.

• **التوازن:** بدون تحسين للأصوات ذات التردد العالي والمنخفض.

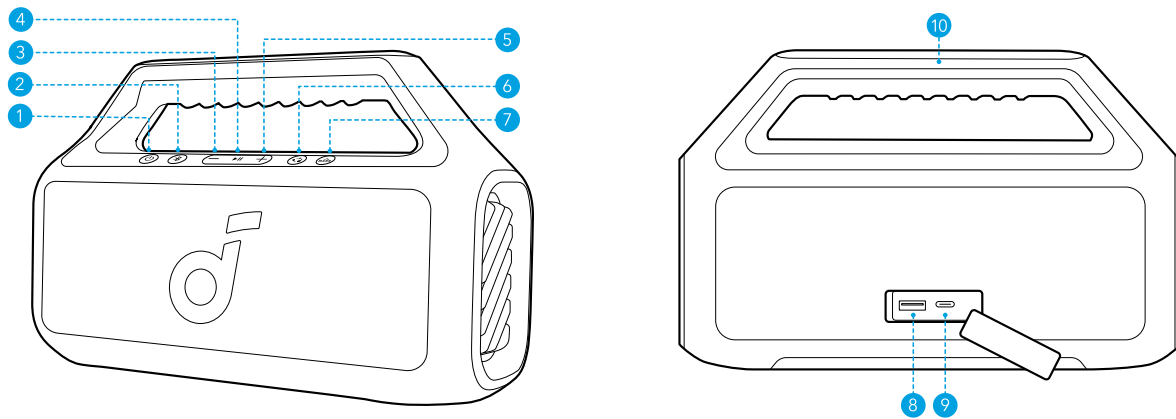
• **Xtra Bass**: تعزيز صوت الترددات المنخفضة.

**ضبط وقت الإيقاف التلقائي**: ضبط وقت الإيقاف التلقائي. سيتم إيقاف تشغيل مكبر الصوت تلقائيًا عندما يحين الوقت. الأوامر الصوتية: يمكنك كتم الأوامر الصوتية أو استعادتها عند التشغيل أو إيقاف التشغيل.

**إعادة الضبط**

اضغط مع الاستمرار على زر Bluetooth و زر رفع مستوى الصوت في آن واحد لمدة 4 ثوانٍ على الأقل لإعادة ضبط السماعة. المواصفات

مدخل الطاقة المستمرة (DC)	5V --- 3A
المخرج التيار المستمر (DC)	5V --- 1A
سعة البطارية	3100mAh/7.2V
قدرة الإخراج الصوتي	30W
سائق السماعة	مجموعة كاملة بحجم 70x70 مم x 2
استجابة الترددات	50Hz-20kHz
مدة الشحن	4 ساعات
وقت اللعب (يختلف حسب مستوى الصوت ومحتوى الموسيقى)	حتى 18 ساعة
مستوى مقاومة الماء	IPX7
إصدار الـ Bluetooth	5.3
نطاق Bluetooth	100 م

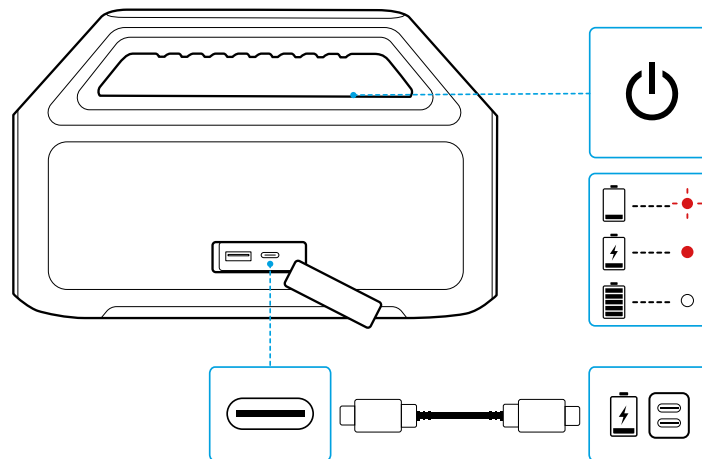


1	כפתור הכוח	6	PartyCast כפתור
2	לחצן Bluetooth	7	כפתור BassUp
3	כפתור הפחתת הכולום	8	יציאת טעינה USB-A (פלג)
4	כפתור הפעלה/השהייה	9	יציאת טעינה USB-C (קלט)
5	לחצן להגברת עוצמת הקול	10	ידית

### טעינה

#### טעינת הרמקול שלך

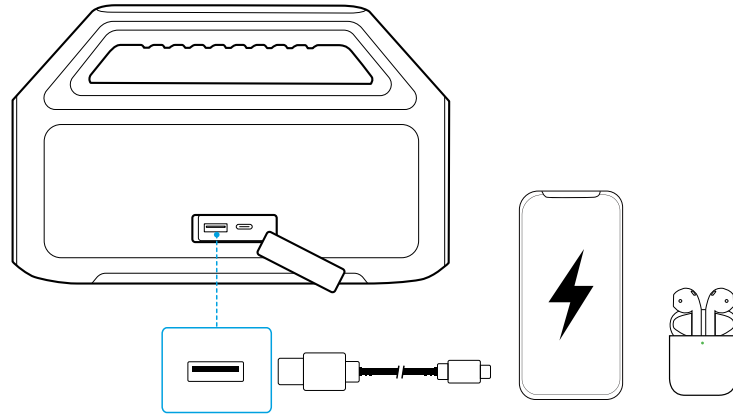
- למניעת נזק, יש להשתמש בכבל USB-C ובמטען תקינים.



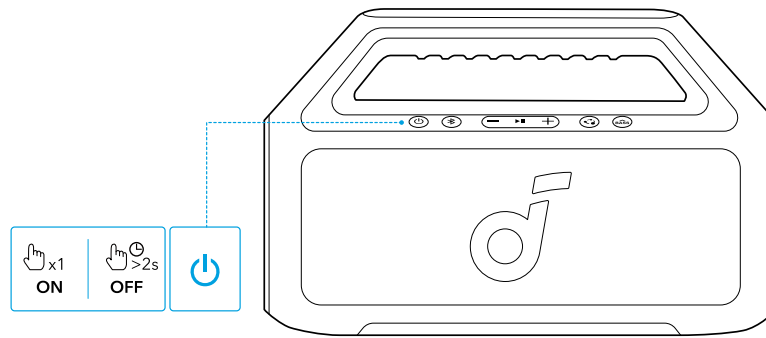
⊕	פעימות אדומות מהירות	סוללה נמוכה
●	אדום יציב	טעינה
○	לבן יציב	מטען מלא

## טעינת מכשירים חיצוניים

השתמשו ברמקול זה כמטען נייד כדי לטעון את המכשירים הניידים או האביזרים שלכם.



## הפעלה/כיבוי



	לחץ או החזק לחיצה ממושכת למשך 2 שניות	הפעלת הכוח
	לבן יציב	
	לחץ והחזק למשך 2 שניות	כיבוי מתח
	כיבוי אור	

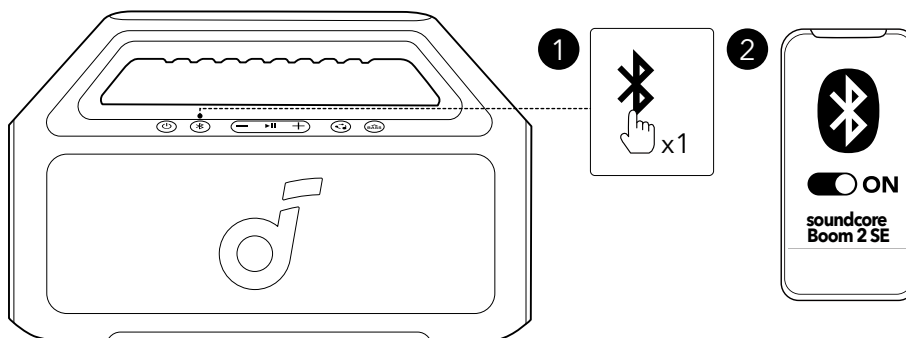


- המקלדת תכבה אוטומטית לאחר 20 דקות ללא קלט של שמע.
- אתה יכול גם להגדיר זמן כיבוי אוטומטי באפליקציית Soundcore.

## שימוש ברמקול

### מצב Bluetooth

לחץ על כפתור Bluetooth כדי להיכנס למצב הזוגיות של Bluetooth, ואז בחר "soundcore Boom 2 SE" מהרשימה של Bluetooth כדי להתחבר.



	לחץ	הכנס למצב התאמה של Bluetooth
	כחול מהבהב	צימוד עם Bluetooth
	כחול יציב	Bluetooth מחובר

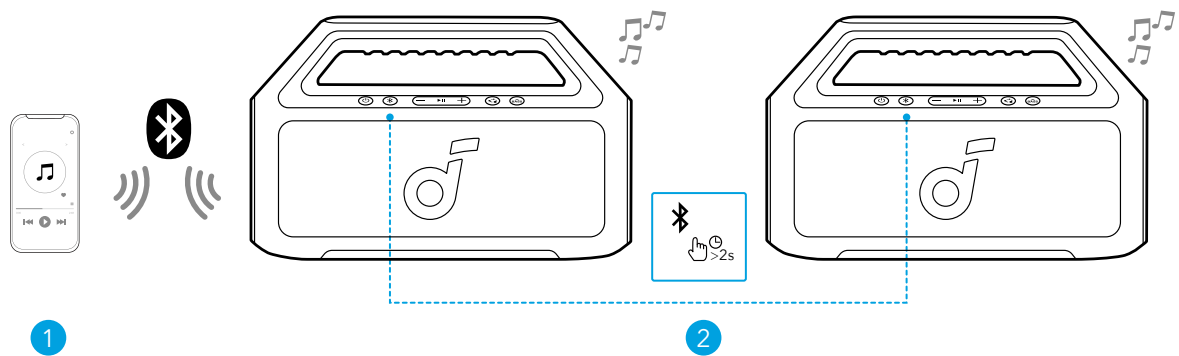


כדי לעבור שוב למצב צימוד עם Bluetooth, יש ללחוץ על לחצן Bluetooth פעם אחת.

- רמקול זה משמיע מוזיקה במכשיר נייד אחד בלבד בכל פעם. כדי להשמיע מוזיקה ממכשיר מחובר אחר, תחילה השהה את המכשיר הפעיל הנוכחי.
- בכל פעם שתפעילו את הרמקול שלכם, הוא יתחבר באופן אוטומטי למכשיר האחרון שאליו היה מחובר, אם המכשיר זמין בטווח ה-Bluetooth. אם לא, לחץ על לחצן ה-Bluetooth כדי להיכנס למצב שיוך של Bluetooth.

### מצב TWS True Wireless Stereo

שני רמקולי soundcore זהים יכולים להתאים זה לזה לצליל סטריאו. שני הרמקולים יכולים להשמיע את אותו אודיו (אחד כערוץ השמאלי והשני כערוץ הימני). עם רמקול אחד מחובר לטלפון חכם, לחץ והחזק את כפתור הבלוטות' למשך 2 שניות על שני הרמקולים כדי להיכנס למצב הזוגיות TWS.



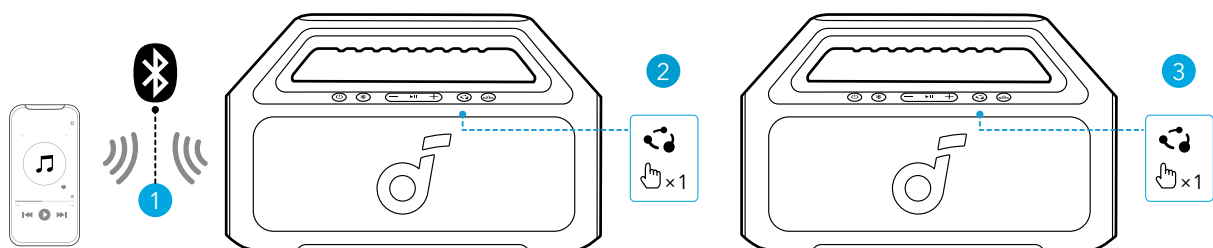
	לחץ והחזק למשך 2 שניות	הכנס / צא ממצב הזוגיות של TWS
	הבהוב לבן	צימוד TWS
	כחול יציב (רמקול 1)	מחובר TWS
	לבן יציב (רמקול 2)	




ליציאה ממצב TWS, יש ללחוץ למשך 2 שניות לפחות על לחצן ה-Bluetooth.

### מצב PartyCast

עם רמקול אחד מחובר לטלפון החכם, יש ללחוץ על כפתור PartyCast בעד עד 100 רמקולי soundcore עם פונקציית PartyCast כדי לסנכרן אודיו ואור.



	לחץ	כנס / צא ממצב הזוגיות של PartyCast
○	לבן יציב	זוגיות PartyCast
○	לבן יציב	פארטיקאסט מחובר



ניתן לחבר אל הרמקול הזה גם רמקולי soundcore עם פונקציית PartyCast.

## פקדי לחצנים

	לחץ או החזק לחיצה ממושכת למשך 2 שניות	הפעלת הכוח
	לחץ והחזק למשך 2 שניות	כיבוי מתח
	לחץ	הכנס למצב התאמה של Bluetooth
	לחץ והחזק למשך 2 שניות	הכנס / צא ממצב הזוגיות של TWS
	לחץ	עצמת הקול למעלה / למטה
	לחץ	כנס / צא ממצב הזוגיות של PartyCast
	לחץ	הדלק / כבה את הבאס (BassUp)
	לחץ	הפעלה/השהיה
	לחץ פעמיים	הטראק הבא
	לחץ שלוש פעמים	מסלול קודם
	לחץ	ענה / הפסק שיחה
	לחץ והחזק למשך 2 שניות	דחה שיחה
	לחץ והחזק למשך 2 שניות	הפעלת תוכנת מסייע קולי

## soundcore App

כדי ליהנות מחוויית שימוש משופרת, מומלץ להוריד את אפליקציית soundcore.



Google Play and the Google Play logo are trademarks of Google Inc.



Apple and the Apple logo are trademarks of Apple Inc.



מידע אודות המוצר: ניתן לבדוק את שם המוצר ואת גרסת התוכנה, או לקרוא את המדריך למשתמש. עדכון קושחה: כאשר תזוהה גרסת קושחה חדשה, תקבלו עדכון על כך כאשר תחברו את הרמקול לאפליקציה. מצב הסוללה: מציג את רמת טעינת הסוללה של הרמקול. שליטה בעוצמת השמע: ניתן לכוון את עוצמת השמע באמצעות האפליקציה ללא צורך ללחוץ על כפתורי הרמקול. הגדרות EQ: קיימים מספר הגדרות EQ מוגדרות מראש שאפשר לבחור מתוך היישום כדי למקסם את החוויה שלך במהלך האזנה לז'אנרי מוזיקה שונים.

- soundcore Signature: מצב אקולייזר סטנדרטי ממוטב לאודיו מאוזן היטב.
  - קול: קולות נשמעים באופן ברור יותר מאשר צלילי רקע אחרים.
  - מאוזן: ללא הגברה של צלילים בתדרים גבוהים או נמוכים.
  - קצב בס נוסף: משפר את הצלילים בתדרים נמוכים.
- הגדר זמן כיבוי אוטומטי: הגדר זמן כיבוי אוטומטי. הרמקול ייכבה אוטומטית עם חלוף פרק הזמן המוגדר. הנחייה קולית: השתקה או הפעלה של ההנחיה הקולית בעת הפעלת/כיבוי הרמקול.

כדי לאפס את הרמקול יש ללחוץ לחיצה ארוכה גם על לחצן Bluetooth וגם על עוצמת השמע בו זמנית למשך 4 שניות לפחות.  
מפרטים

כניסת כוח זרם ישיר DC	5V --- 3A
פלט DC	5V --- 1A
קיבולת הסוללה	3100 מיליאמפר/7.2V
הספק פלט של קול	30 וואט
נהג רמקול	2 טווחי מלאים בגודל 70x70 מ"מ
תגובת תדרים	50 הרץ - 20 קילוהרץ
משך טעינה	4 שעות
זמן המשחק (משתנה בהתאם לרמת הקול ותוכן המוזיקה)	עד 18 שעות
רמת העמידות למים	IPX7
גרסת בלוטות	5.3
טווח בלוטות' מגיע למרחק מסוים.	100 מ'