

LEGO

DC COMICS
**SUPER
HEROES**

76046



1



2



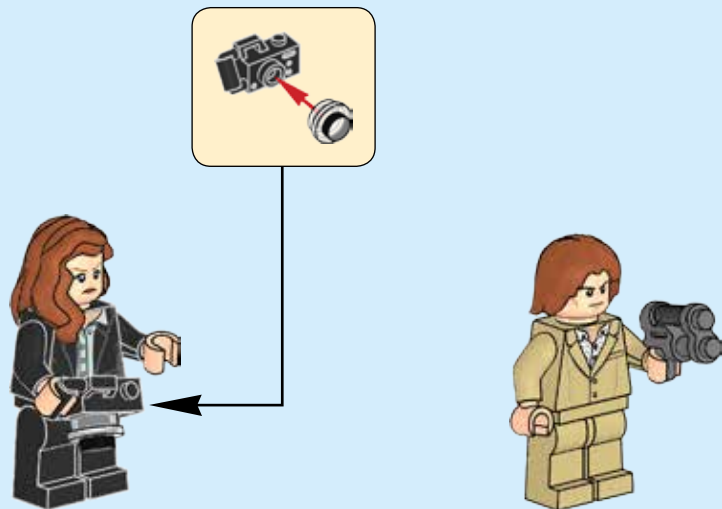
3

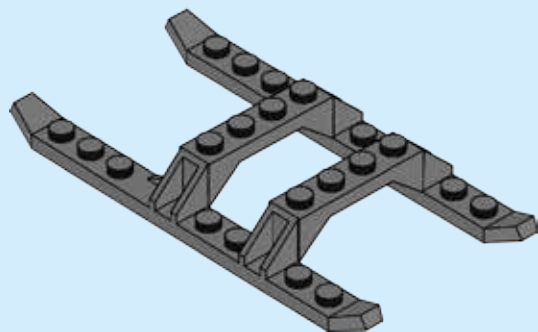
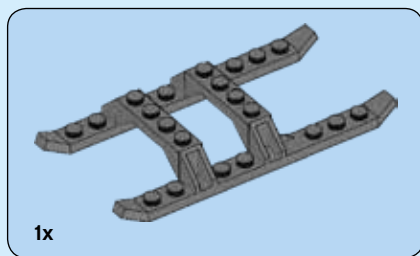


4







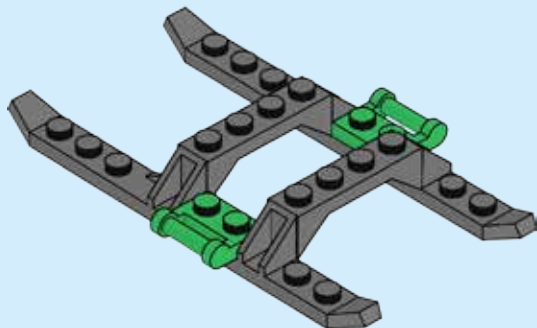


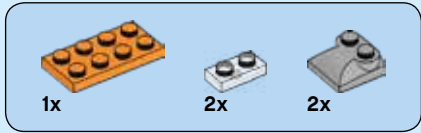
1



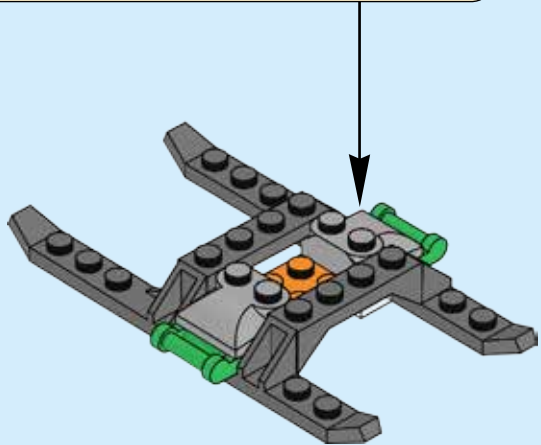
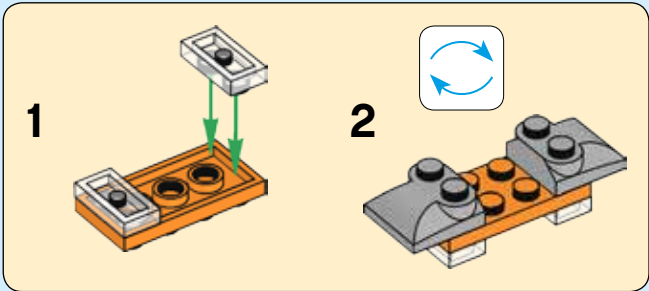
2x

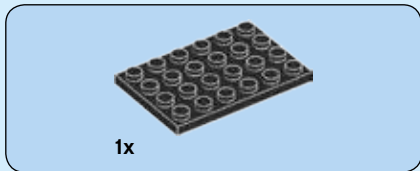
2



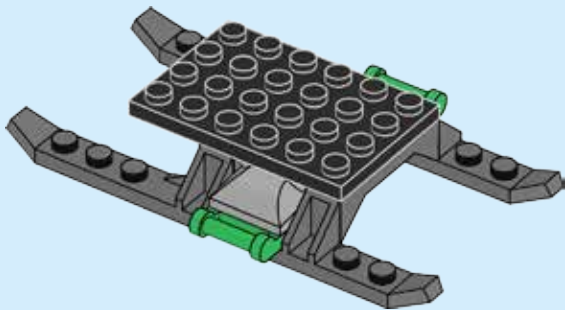


3

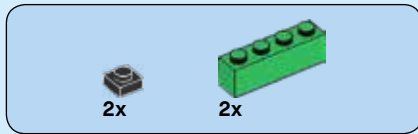




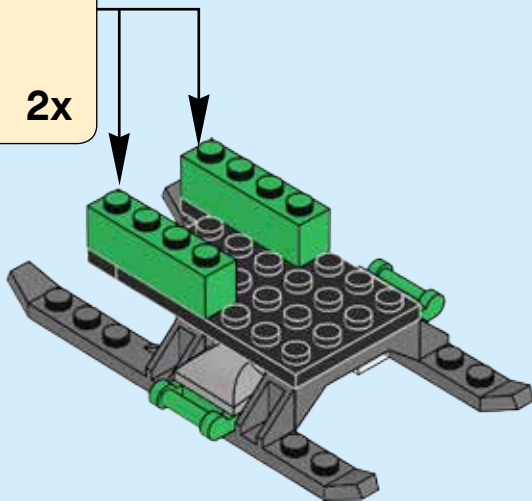
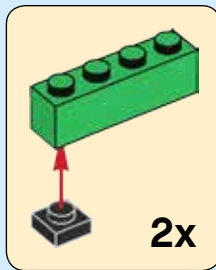
4



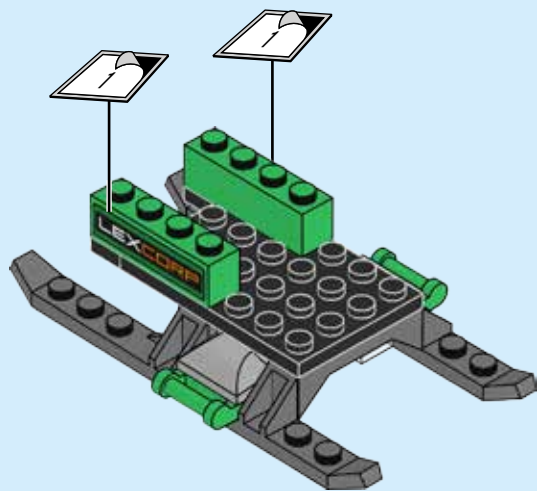
8



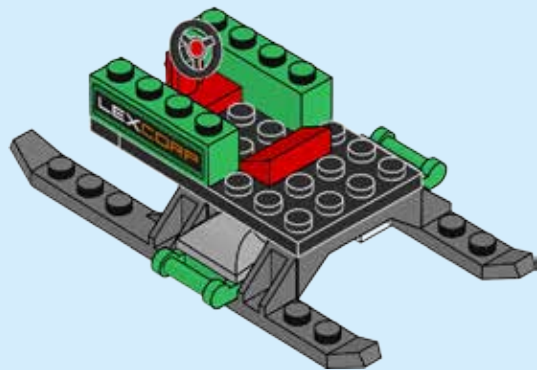
5



6



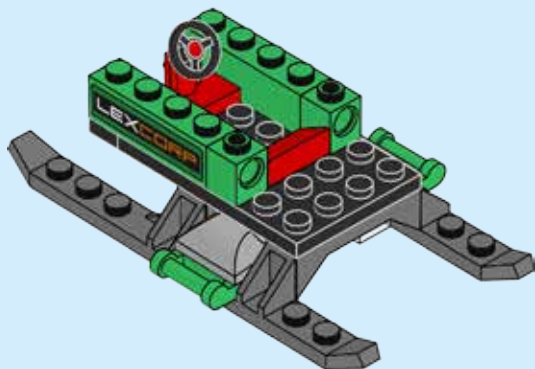
7

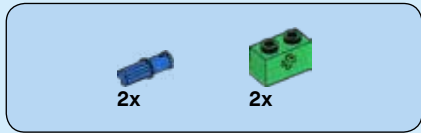




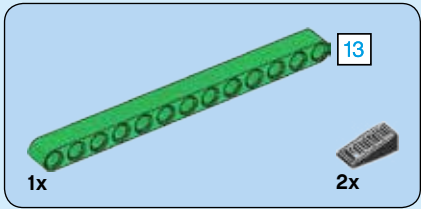
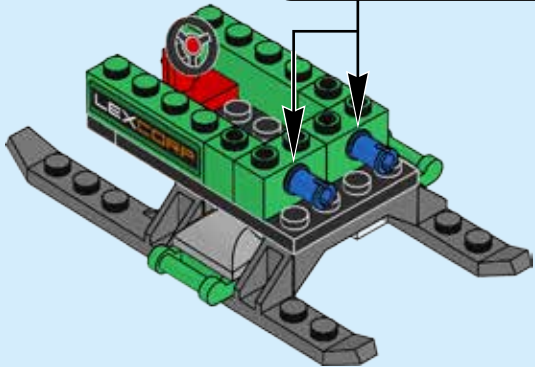
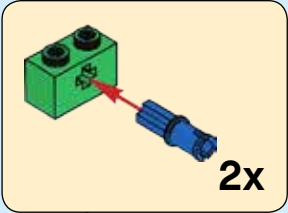
2x

8

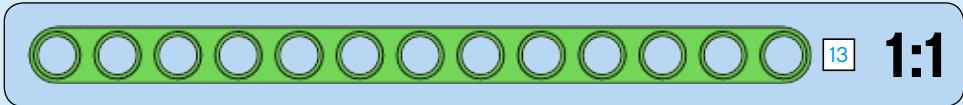
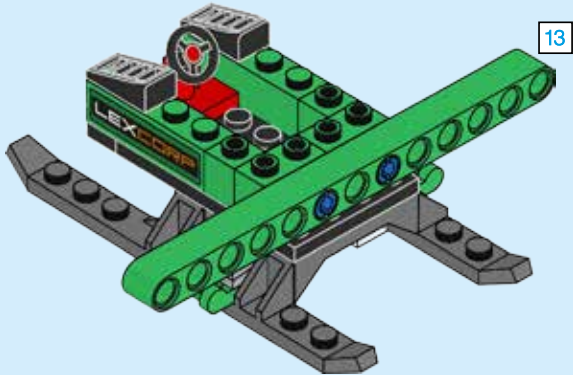




9

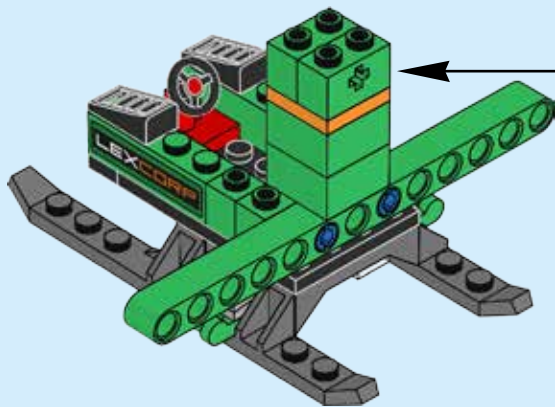
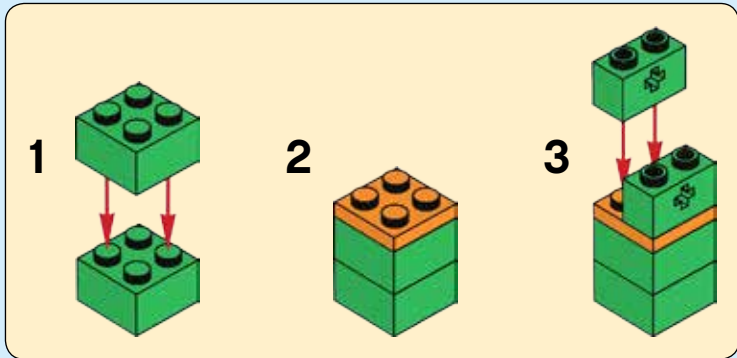


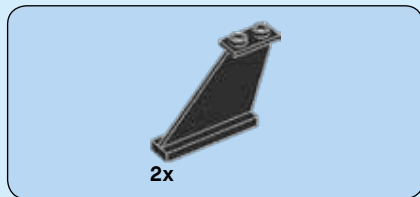
10



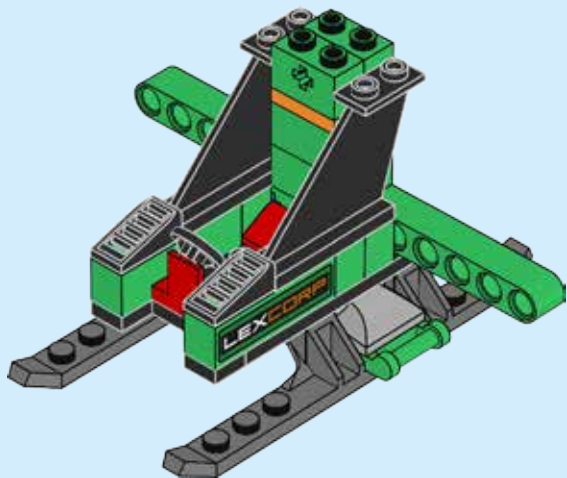


11

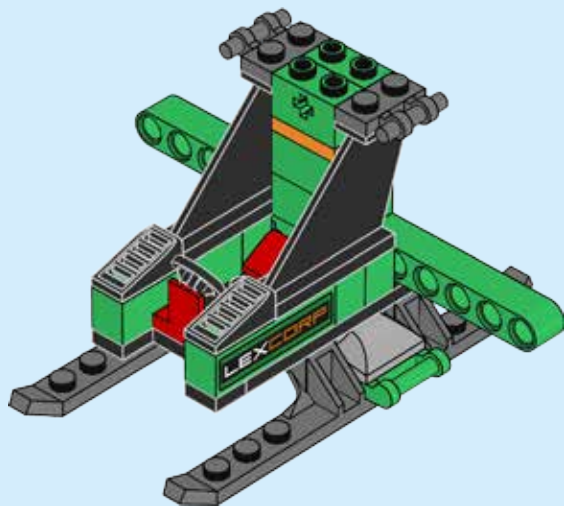




12



13



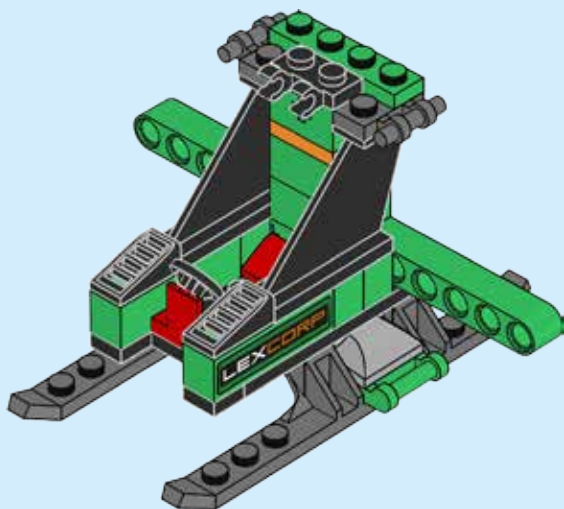


1x



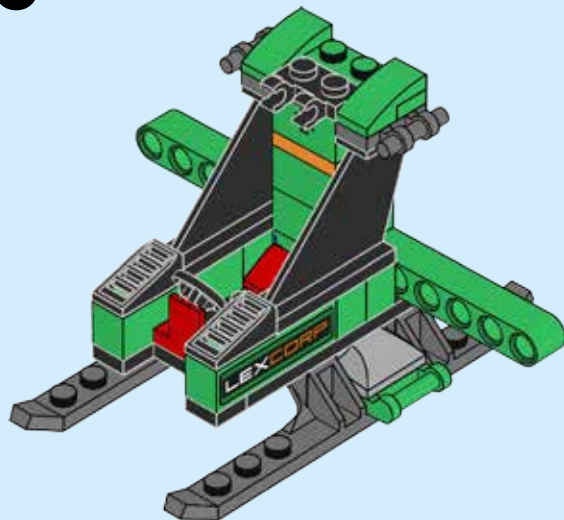
1x

14



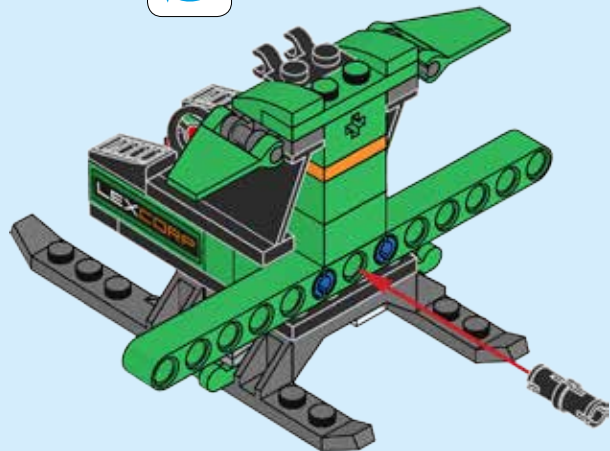
2x

15

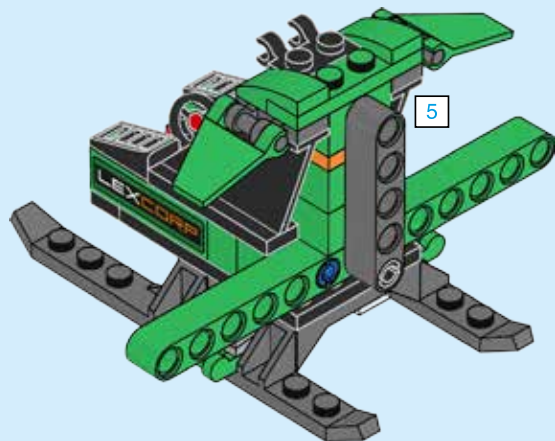




16

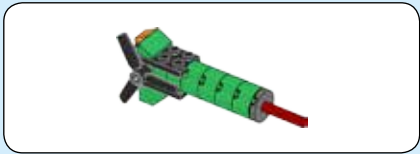


17

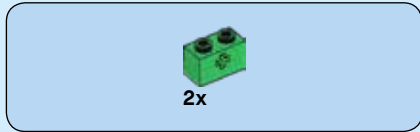
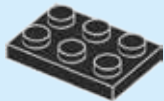


5

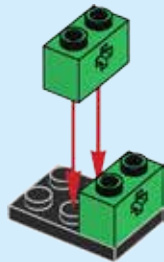
1:1



18



19



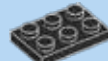
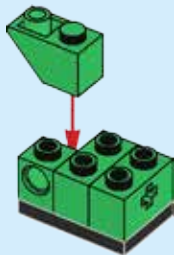


1x



1x

20

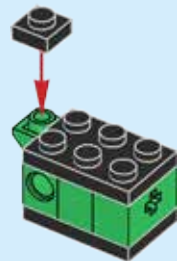


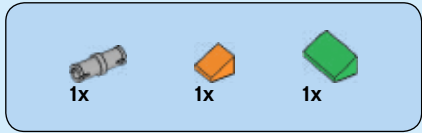
1x



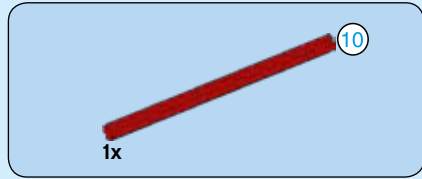
1x

21

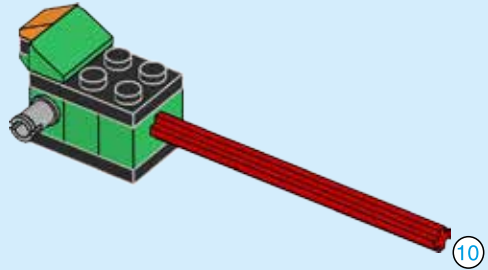




22



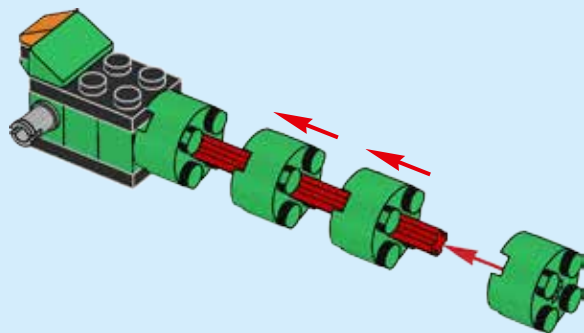
23





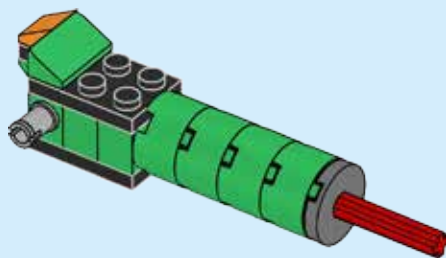
4x

24



1x

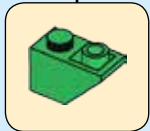
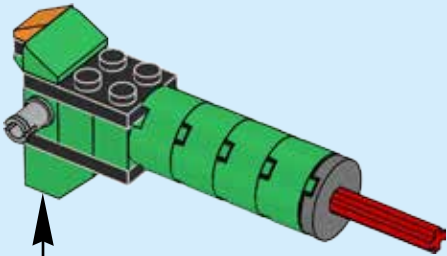
25





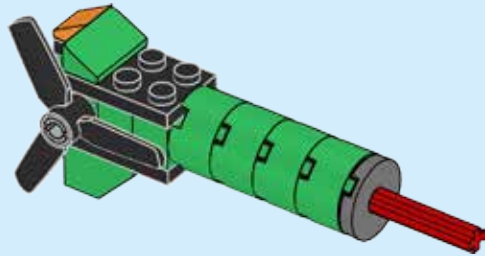
1x

26

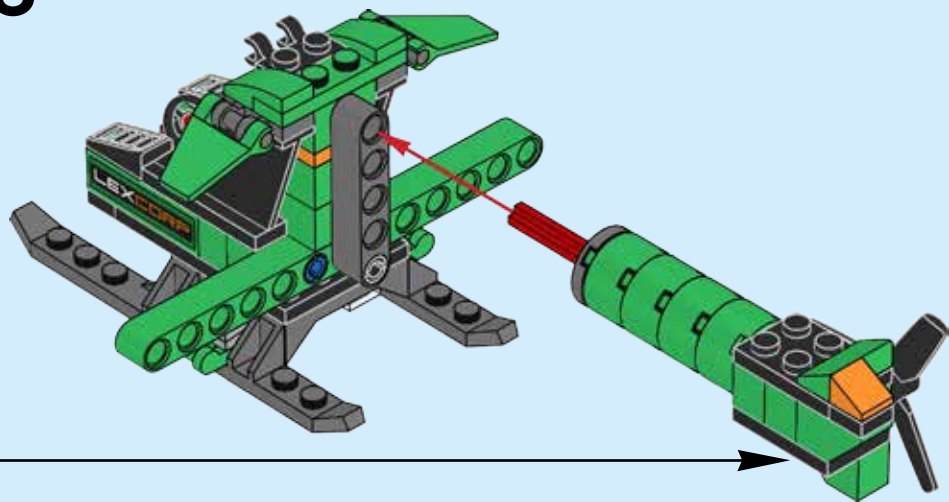


1x

27



28



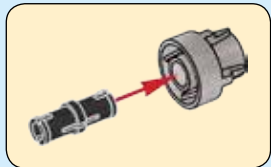
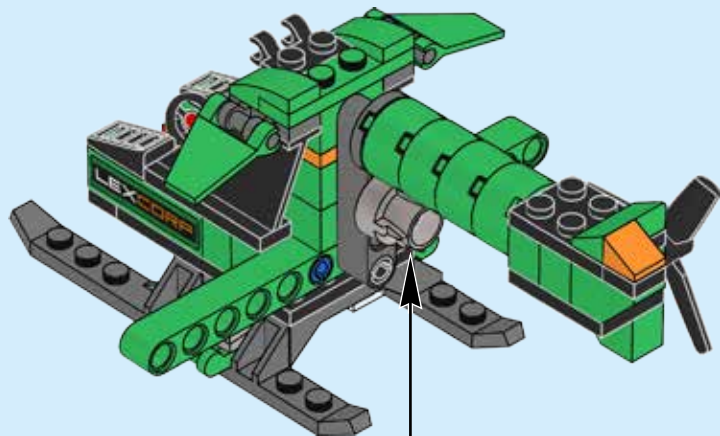


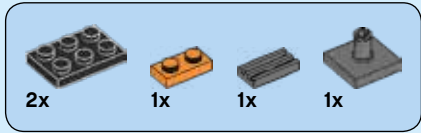
1x



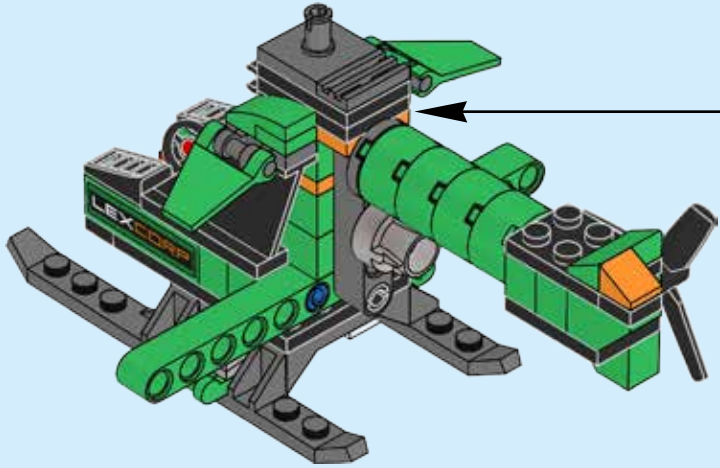
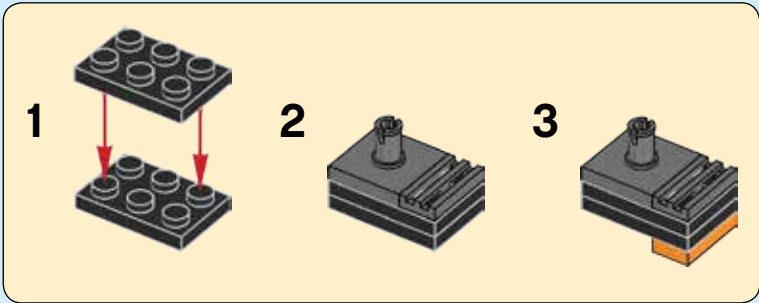
1x

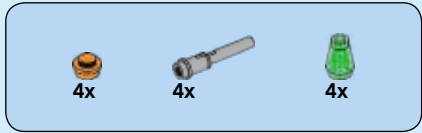
29



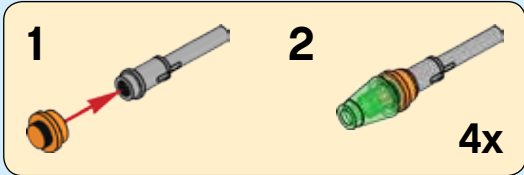
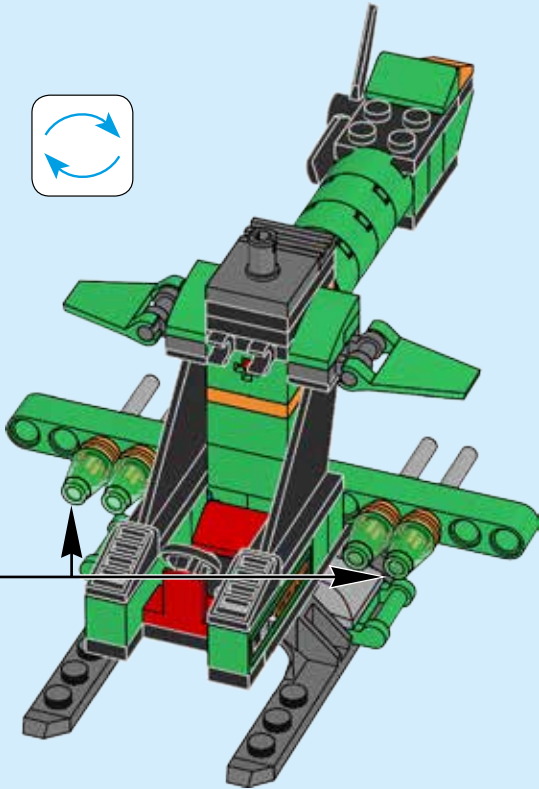
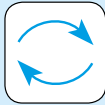


30





31



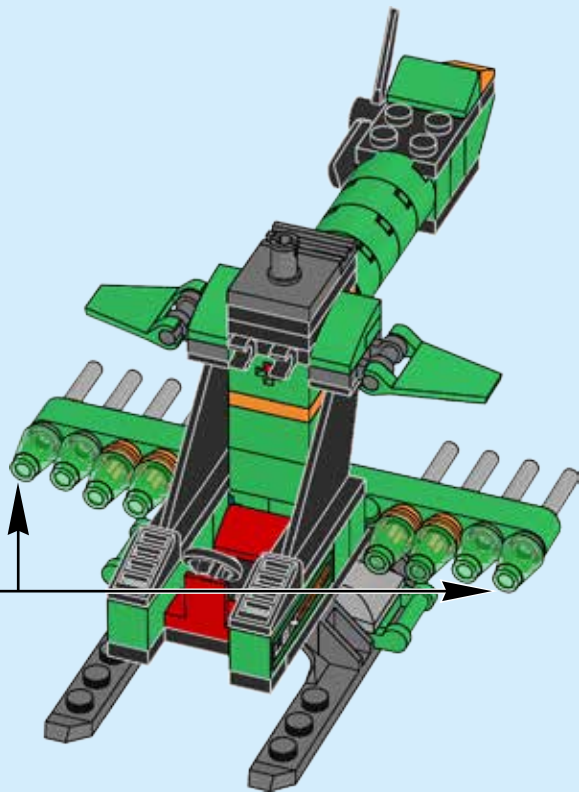
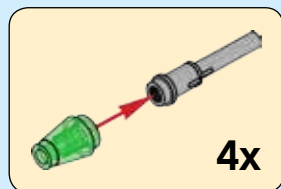


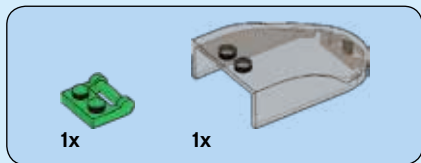
4x



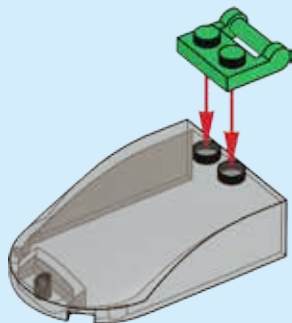
4x

32

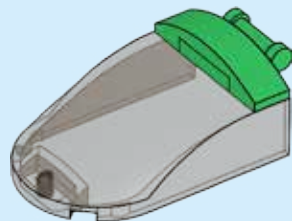




33

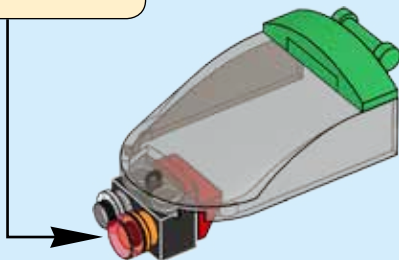
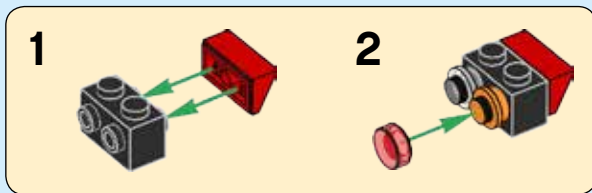


34

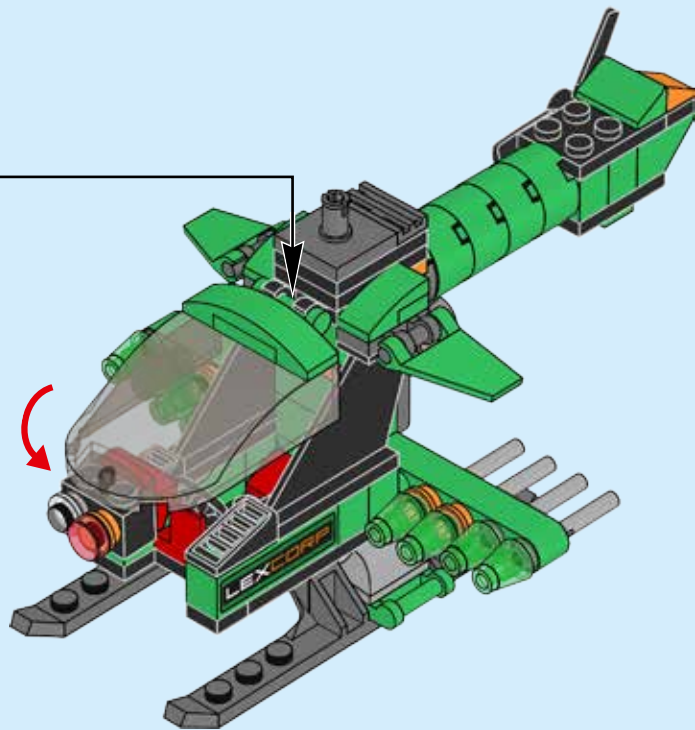




35

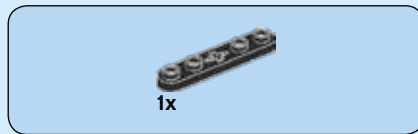


36

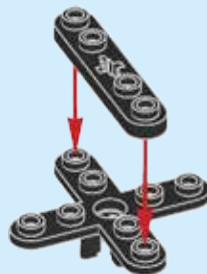




37

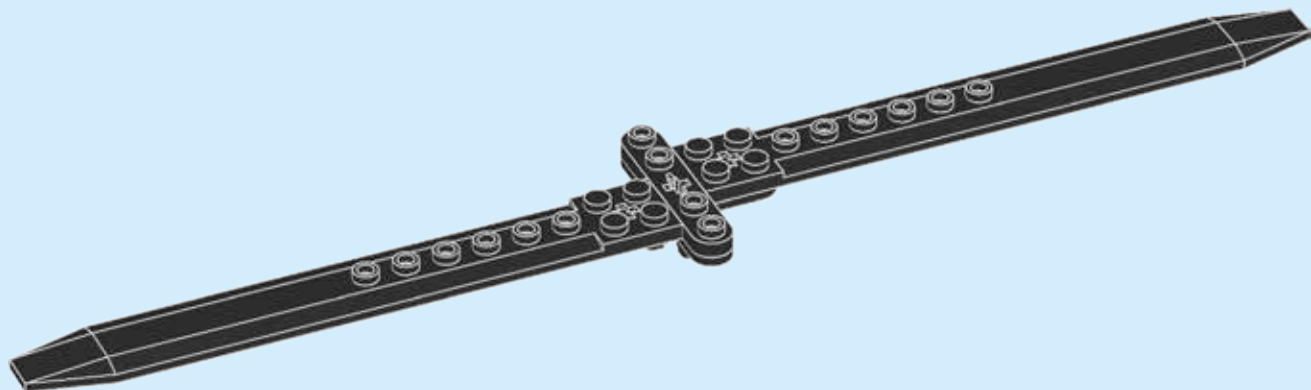


38





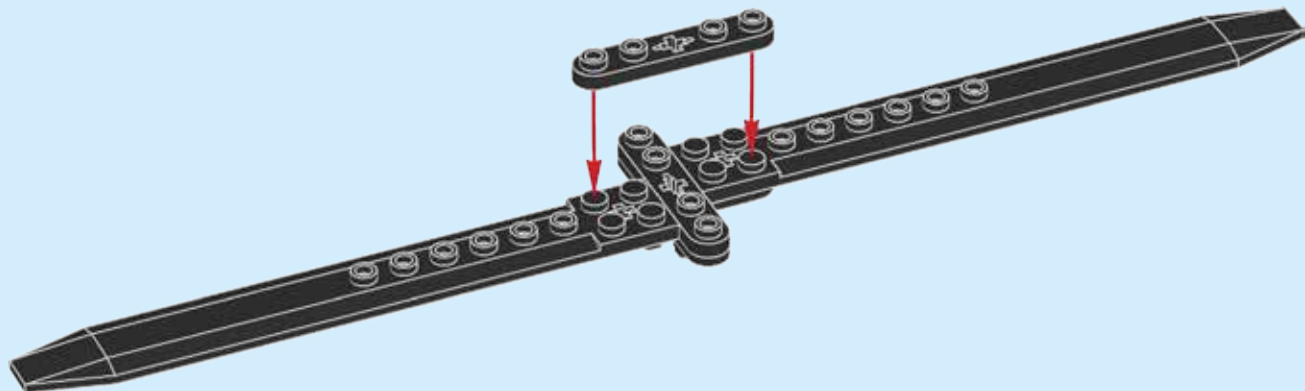
39





1x

40



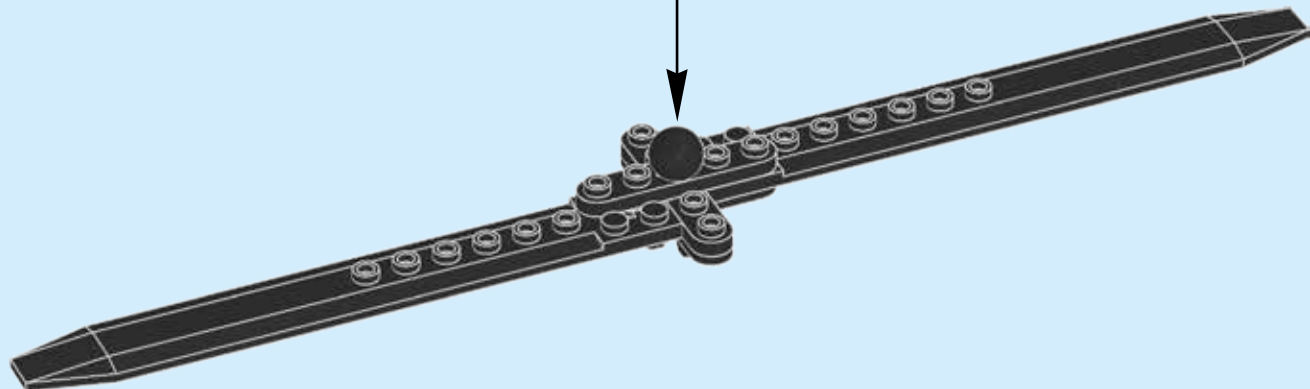
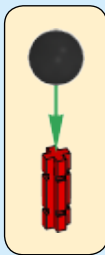


1x

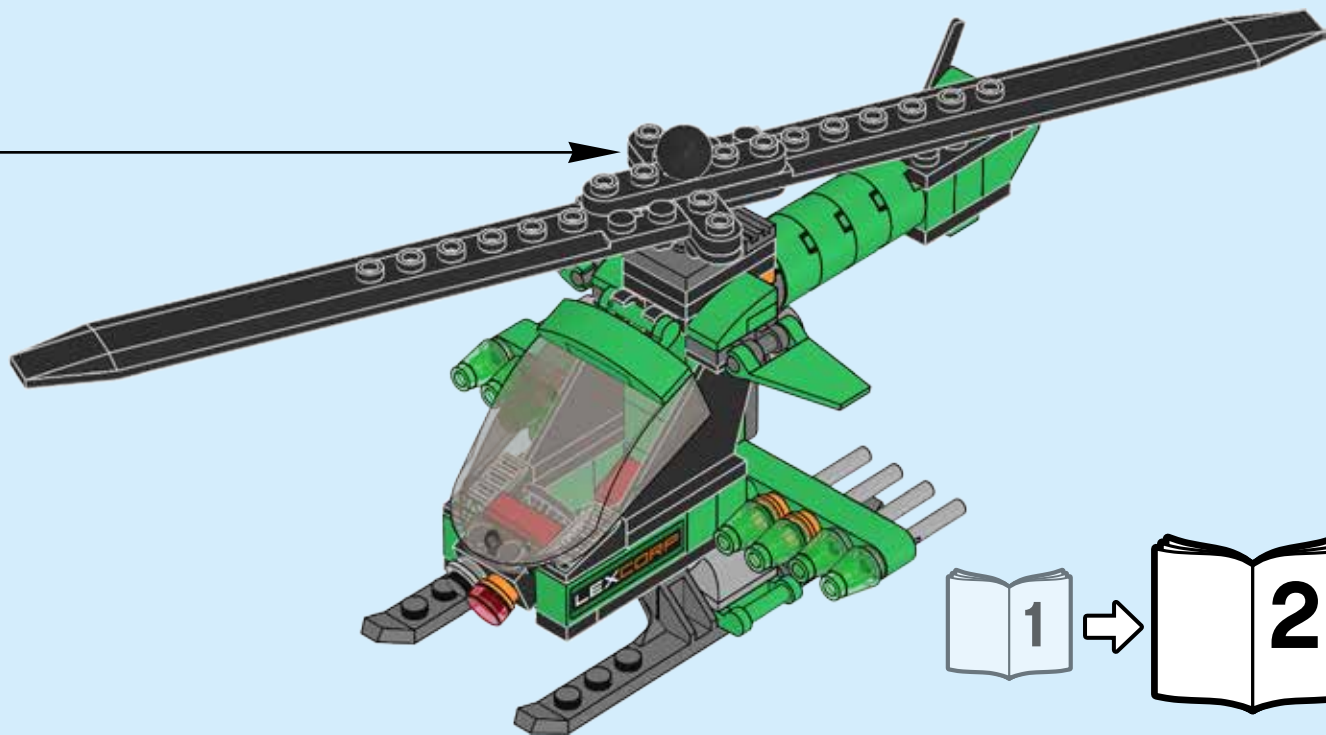


1x

41



42





DC COMICS
**SUPER
HEROES**

76046



76045



76044



BATMAN V SUPERMAN: DAWN OF JUSTICE and all related characters and elements © & ™ DC Comics and Warner Bros. Entertainment Inc.



WB SHIELD: TM & © WBEL. (s16)





DC COMICS
**SUPER
HEROES**



LEGO.COM/DCSUPERHEROES



BATMAN, SUPERMAN, WONDER WOMAN and all related characters and elements are trademarks of and © DC Comics.



WB SHIELD: TM & © WBEI.
(s16)

WIN

GO TO WWW.LEGO.COM/PRODUCTFEEDBACK AND
GIVE US YOUR SHORT **FEEDBACK** ABOUT THIS
LEGO® SET FOR A CHANCE TO WIN
A COOL LEGO PRIZE.



LEGO.com/productfeedback

GEWINNE



Erzähle uns auf
www.LEGO.com/productfeedback

etwas über die Erfahrungen, die du mit
diesem LEGO® Set gemacht hast, und
sichere dir die Chance auf einen coolen
LEGO Preis!

GAGNE



Rends-toi sur
www.LEGO.com/productfeedback

et donne-nous quelques commentaires
sur ce produit LEGO® pour avoir une
chance de gagner un prix LEGO !

GANAN



Visita
www.LEGO.com/productfeedback

y envíanos tu opinión acerca de este set
LEGO®. ¡Participarás en el sorteo de un
premio LEGO!

获取奖品



登录
www.LEGO.com/productfeedback

给出关于此乐高®套装的简短反馈，
就有机会获得炫酷乐高奖品

LEGO and the LEGO logo are trademarks of the LEGO Group. ©2016 The LEGO Group.



BATMAN V SUPERMAN: DAWN OF JUSTICE and all related characters and elements © & ™ DC Comics and Warner Bros. Entertainment Inc.



WB SHIELD: TM & © WBEI.
(s16)

6151286