

Synology[®]

Manuale del prodotto

DS423+



Indice

Capitolo 1: Prima di cominciare	2
1.1 Contenuto della confezione	2
1.2 Panoramica su Synology DS423+	3
1.3 Modalità di sistema e indicatori LED	4
1.4 Altre definizioni dei LED	6
1.5 Specifiche hardware	7
1.6 Parti di ricambio	8
1.7 Accessori opzionali	9
Capitolo 2: Installazione dei componenti hardware	10
2.1 Strumenti consigliati	10
2.2 Precauzioni	10
2.3 Installare unità	13
2.4 Aggiungere un modulo di memoria al Synology NAS	16
2.5 Aggiungere un SSD M.2 NVMe al Synology NAS	18
2.6 Avviare il Synology NAS	20
Capitolo 3: Installare DSM sul Synology NAS	21
3.1 Installare DSM con Web Assistant	21
3.2 Per saperne di più	22
Capitolo 4: Manutenzione del sistema	23
4.1 Sostituire la ventola difettosa	23
Capitolo 5: Risoluzione dei problemi	32
5.1 Checklist per la risoluzione dei problemi	32
5.2 Risoluzione di problemi comuni	33
5.3 Prima di contattare il supporto tecnico Synology	38
5.4 Contattare il supporto tecnico Synology	38
5.5 Ottenere informazioni, aiuto e assistenza	39

Capitolo 1: Prima di cominciare

Grazie per aver acquistato un prodotto Synology! Prima di configurare il nuovo Synology NAS, controllare il contenuto della confezione per verificare di aver ricevuto gli elementi seguenti. Inoltre è importante leggere attentamente le istruzioni sulla sicurezza per evitare rischi alla persona o il danneggiamento di Synology NAS.

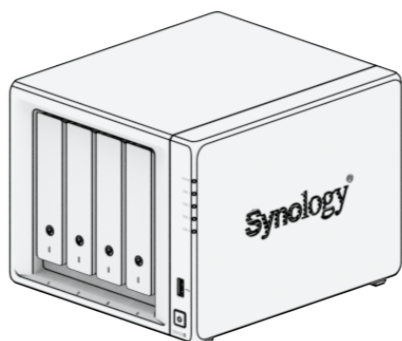
Note:

- tutte le immagini di seguito sono riportate solo per fini descrittivi e potrebbero differire dal prodotto reale.

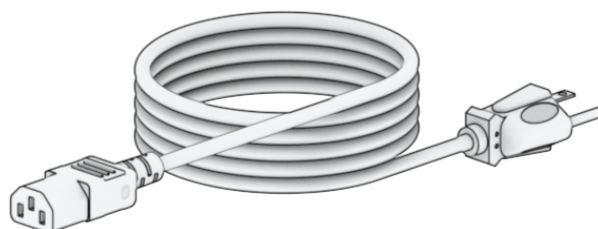
1.1 Contenuto della confezione

Contattare il rivenditore se il pacchetto non contiene uno dei seguenti componenti:

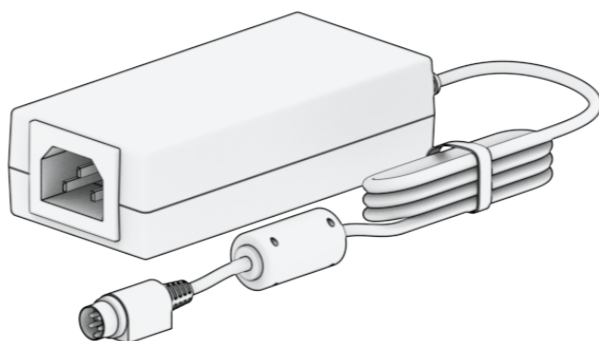
Unità principale x 1



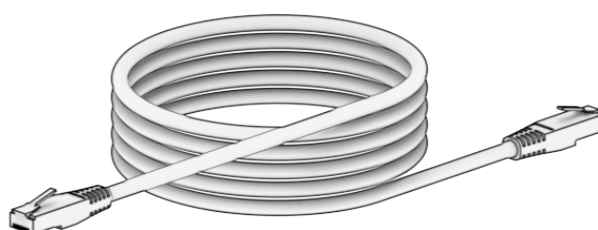
Cavo di alimentazione CA x 1



Adattatore di alimentazione CA x 1

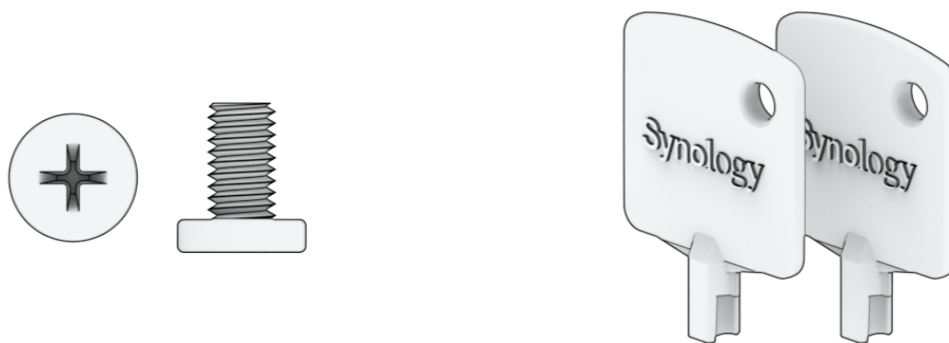


Cavo LAN RJ-45 x 1

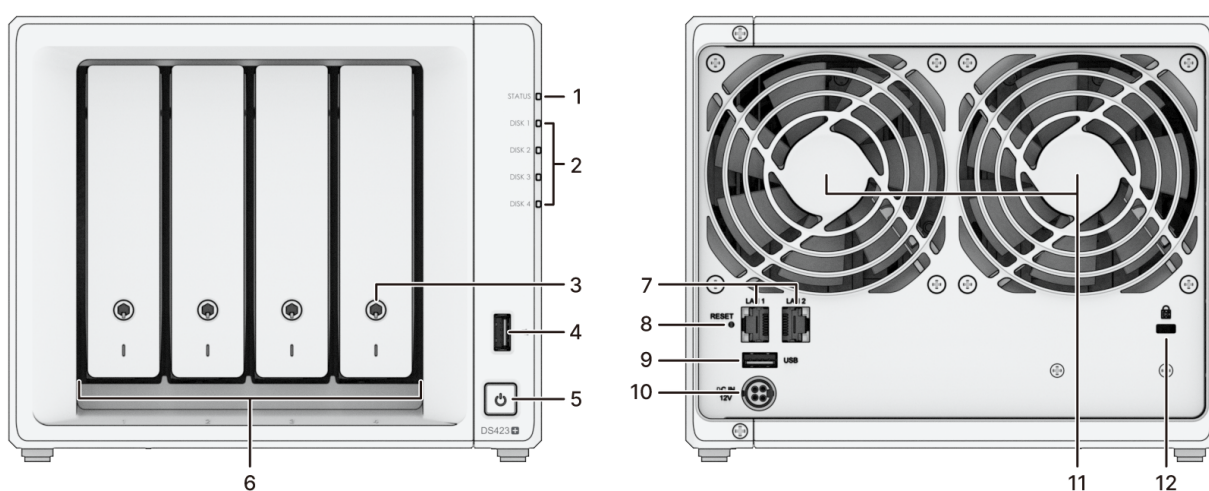


Viti per unità da 2,5" x 18

Chiavi vano disco rigido x 2



1.2 Panoramica su Synology DS423+



N.	Nome	Descrizione
1	Indicatore STATUS	Mostra lo stato del sistema. Per maggiori informazioni, consultare la sezione " Modalità di sistema e indicatori LED ".
2	Indicatore stato unità	Visualizza lo stato di ciascuna unità. Per maggiori informazioni, consultare la sezione " Altri indicatori LED ".
3	Blocco vano unità	Bloccare o sbloccare i vassoi unità.
4	Porta USB 3.2 Gen 1	Qui, è possibile collegare unità esterne o altri dispositivi USB Synology NAS.
5	Pulsante di accensione (Power)	<ol style="list-style-type: none"> 1. Premere per accendere Synology NAS. 2. Per spegnere il Synology NAS, tenere premuto fino sentire un avviso acustico e il LED Power comincia a lampeggiare.
6	Vano unità	Installare le unità (unità hard disk o unità a stato solido).
7	Porta LAN	Collegare qui il cavo di rete.

8	Pulsante RESET	<p>1. Modalità 1: Tenere premuto fino a sentire un avviso acustico per ripristinare l'indirizzo IP, il DNS server e la password per l'account admin sulle impostazioni predefinite.</p> <p>2. Modalità 2: Tenere premuto fino a quando viene emesso un segnale acustico, rilasciare immediatamente il pulsante, quindi premerlo nuovamente entro 10 secondi per reinstallare DiskStation Manager (DSM).</p> <p>Per informazioni dettagliate su come reimpostare il Synology NAS, consultare questo articolo.</p>
9	Porta USB 3.2 Gen 1	Qui, è possibile collegare unità esterne o altri dispositivi USB Synology NAS.
10	Porta di alimentazione	Collegare il cavo di alimentazione qui.
11	Ventola	Smaltisce il calore in eccesso e raffredda il sistema. In caso di malfunzionamento della ventola, il Synology NAS emette un segnale acustico.
12	Slot di sicurezza Kensington	Collegare un blocco di sicurezza Kensington qui.

1.3 Modalità di sistema e indicatori LED

Definizioni delle modalità di sistema

Nel Synology NAS sono disponibili 7 modalità di sistema. Le modalità di sistema e le relative definizioni sono le seguenti:

Modalità di sistema	Definizione
Accensione	Il Synology NAS si accende quando si preme il pulsante di accensione o si riavvia quando si eseguono operazioni in DSM. Durante il processo di avvio, il dispositivo esegue anche l'inizializzazione dell'hardware, ad esempio la reimpostazione dell'hardware o l'inizializzazione del BIOS.
Spegnimento	Il Synology NAS si arresta con la pressione del pulsante di accensione o con il funzionamento in DSM.

DSM non pronto	<p>DSM non è pronto per l'uso. Questo potrebbe essere:</p> <ul style="list-style-type: none"> • Il Synology NAS è acceso, ma DSM non è installato correttamente. • Il Synology NAS sta attualmente attivando e inizializzando i servizi necessari per il funzionamento completo di DSM. • L'alimentazione del dispositivo UPS collegato è insufficiente; il DSM arresta tutti i servizi per evitare la perdita di dati (entra in modalità di sicurezza).
DSM è pronto per l'uso	DSM è perfettamente funzionante e accessibile agli utenti.
Ibernazione	Il Synology NAS è rimasto inattivo per un po' di tempo e ora è in modalità di ibernazione.
Applicazione	Alcuni pacchetti/servizi (ad esempio, il servizio USB Copy e trova me) durante il funzionamento controlleranno le azioni del LED. Al termine dell'operazione, l'indicatore LED torna allo stato normale.
Spento	Il Synology NAS è spento.

Identificare le modalità di sistema

È possibile identificare la modalità di sistema tramite gli indicatori LED POWER e STATUS. Per ulteriori dettagli, consultare la tabella riportata di seguito.

Modalità di sistema	LED POWER	LED STATUS	
	Blu	Verde	Arancione
Accensione	Lampeggiante	Off	Off
Spegnimento	Lampeggiante	Fisso	Off/Fisso ¹
DSM non pronto	Fisso	Lampeggiante	Off/Lampeggiante ¹
DSM è pronto per l'uso	Fisso	Fisso	Off/Fisso ¹
Ibernazione	Fisso	Off	Off/Fisso ¹
Applicazione	Fisso	Scambio	
Spento	Off	Off	Off

Note:

1. se il **LED STATUS** rimane arancione fisso o lampeggia continuamente in arancione, ciò indica la presenza di errori di sistema, quali guasto della ventola, surriscaldamento del sistema o degrado del volume. Accedere a DSM per informazioni dettagliate.

Transizioni tra le modalità di sistema

Per comprendere meglio la transizione tra le modalità di sistema, fare riferimento agli esempi seguenti:

- **Accesso senza DSM installato:**
Spento > Accensione > DSM non pronto
- **Accesso con DSM installato:**
Spento > Accensione > DSM non pronto > DSM pronto per l'uso
- **Inserimento della modalità di ibernazione, quindi riattivazione dalla modalità di ibernazione:**
DSM pronto per l'uso > In ibernazione > DSM pronto per l'uso
- **Spegnimento:**
DSM pronto per l'uso > Spegnimento > Spento
- **Interruzione dell'alimentazione con UPS collegato:**
DSM pronto per l'uso > DSM non pronto (a causa di un'interruzione dell'alimentazione, DSM entra in modalità provvisoria) > Spegnimento > Spento > Accensione (l'alimentazione è stata ripristinata, DSM si riavvia) > DSM non pronto > DSM è pronto per l'uso

1.4 Altre definizioni dei LED

Indicatore LED	Colore	Stato	Descrizione
Stato unità	Verde	Fisso	Unità pronta e inattiva
		Lampeggiante	Accesso unità
	Arancione ¹	Fisso	Posizionamento unità
			Unità disattivata dall'utente
			Porta disabilitata ²
			Lo stato di integrità dell'unità è critico o non funzionante

			La rimozione di questa unità causerà danni al sistema; questa è l'unica unità con DSM installato
		Off	Nessuna unità interna
LAN posteriore da 1 GbE (sul lato superiore del jack)	Verde	Fisso	Rete connessa
		Lampeggiante	Rete attiva
		Off	Nessuna rete
LAN posteriore 1GbE (sul lato inferiore del jack)	Verde	Fisso	1 Gbps connessi
	Arancione		Connessione a 100 Mbps
		Off	10 Mbps connessi/Nessuna rete

Note:

1. quando l'indicatore LED dell'unità è arancione, si consiglia di accedere a DSM e andare su **Storage Manager > HDD/SSD** per ulteriori informazioni.
2. Provare a riavviare Synology NAS e reinserire le unità, quindi eseguire lo strumento diagnostico del produttore HDD/SSD per controllare lo stato di integrità delle unità. Se è possibile accedere a DSM, eseguire il test S.M.A.R.T. per eseguire la scansione delle unità. Se il problema resta irrisolto, contattare l'assistenza tecnica per ottenere supporto da Synology.

1.5 Specifiche hardware

Elemento	DS423+
CPU	Intel Celeron J4125
RAM	DDR4 2 GB
Tipo di unità compatibile	<ul style="list-style-type: none"> • 3.5"/2.5" SATA x 4 • M.2 2280 NVMe SSD x 2
Porta esterna	<ul style="list-style-type: none"> • USB 3.2 Gen 1 x 2
Porta LAN	1GbE (RJ-45) x 2
Dimensioni (A X L X P) (mm)	166 x 199 x 223

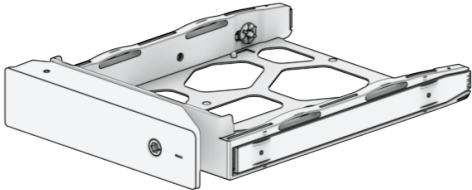
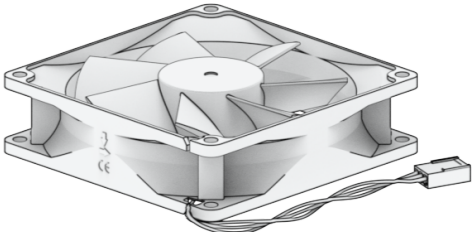
Peso (kg)	2,18
Certificato	<ul style="list-style-type: none"> • FCC Classe B • CE Classe B • UKCA • BSMI Classe B • EAC • VCCI • CCC • RCM • KC • Conformità RoHS
Sospensione HDD	Sì
Accensione/Spegnimento programmato	Sì
Wake on LAN	Sì
Ambiente di utilizzo	<ul style="list-style-type: none"> • Tensione di rete: da 100V a 240V CA • Frequenza: 50/60Hz • Temperatura di funzionamento: da 0 a 40 °C (da 32 a 104 °F) • Temperatura di conservazione: da -20 a 60 °C (da -5 a 140 °F) • Umidità relativa: dal 5% al 95% di UR

Note:

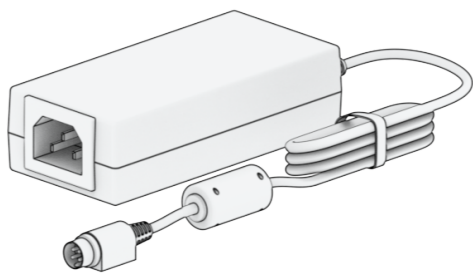
- specifiche dei modelli soggette a variazioni senza preavviso. Informazioni più recenti sono disponibili sul sito web Synology.

1.6 Parti di ricambio

Per sostituire le ventole di sistema, i vani disco o le unità di alimentazione, visita la pagina Ricambi.

Nome modello	Immagine	Descrizione
Vano disco (tipo D9)		Vano unità da 3.5"/2.5" con blocco
VENTOLA 92*92*25_1		Ventola di sistema 92*92*25 mm

Adattatore 90W_1



Adattatore 90W Livello VI

1.7 Accessori opzionali

Con gli accessori Synology è possibile personalizzare il proprio Synology NAS in base agli specifici ambienti business senza preoccupazioni per compatibilità e stabilità. Maggiori informazioni disponibili nell'elenco di compatibilità dei prodotti Synology.

\n

Capitolo 2: Installazione dei componenti hardware

2.1 Strumenti consigliati

In questa sezione sono elencati gli strumenti necessari e opzionali utilizzati nelle procedure di installazione.

- Cacciavite Phillips n. 2 (con punta a croce)
- Almeno una unità SATA da 3,5" o 2,5" (per i modelli compatibili vedere qui)

Attenzione:

- se si installa un'unità che contiene dei dati, verrà formattata e tutti i dati esistenti verranno cancellati. Eseguire il backup dei dati importanti prima dell'installazione.

Note:

- se si utilizza un cacciavite automatico, impostare il valore della coppia su 4,0 (+/-0,3) kgf-cm.

2.2 Precauzioni

Prima di installare o rimuovere qualsiasi componente nel Synology NAS, consultare tutte le informazioni sulla sicurezza.

Attenzione:

- Se si lasciano viti inutilizzare o allentate all'interno del Synology NAS, si rischia di danneggiarne gravemente i componenti. Evitare di far cadere oggetti metallici nel NAS, come graffette e forcine.
- Non tirare il cavo per il connettore o per la linguetta quando lo si scollega. Alcuni cavi sono dotati di connettori con linguette di bloccaggio o viti ad alette che devono essere sbloccati prima di scollegare il cavo. Quando si scollega un cavo, mantenerlo allineato in modo uniforme per evitare di piegare i pin del connettore. Quando si collega un cavo, verificare che porte e connettori siano orientati e allineati correttamente.
- Se è necessario spostare il Synology NAS, richiedere l'assistenza di un'altra persona. Non tentare di sollevarlo da soli per evitare di infortunarsi.
- Verificare che il Synology NAS funzioni correttamente prima di installare i componenti hardware opzionali. Se il Synology NAS non funziona correttamente, consultare il capitolo "[Risoluzione dei problemi](#)" per eseguire la risoluzione dei problemi di base. Se il problema non può essere risolto, vedere la sezione "[Informazioni, guida e assistenza](#)" per ulteriori informazioni.
- Maneggiare sempre con cura i componenti del sistema (come schede PCIe, moduli di memoria e schede di sistema) tramite i bordi o la cornice. Non toccare giunti, pin o circuiti esposti.
- Non posizionare parti e altri componenti (come schede PCIe, moduli di memoria e schede di sistema) sul coperchio superiore del NAS o su altre superfici metalliche.
- Solo i Synology NAS specifici supportano la sostituzione a caldo dei componenti e sono progettati per funzionare in modo sicuro mentre è acceso.

Prima di lavorare all'interno del Synology NAS

1. Spegnere il Synology NAS, incluse tutte le periferiche collegate.
2. Scollegare il Synology NAS dalla presa elettrica e scollegare le periferiche.

Dopo aver lavorato all'interno del Synology NAS

1. Ricollegare le periferiche e collegare Synology NAS a una presa elettrica.
2. Accendere le periferiche collegate e quindi il Synology NAS.

Prevenzione di scariche elettrostatiche

La scarica di elettricità statica attraverso un dito o altri conduttori può causare l'arresto del sistema, la perdita di dati o altri danni alle schede di sistema o ad altri componenti sensibili all'elettricità statica. Questo tipo di danno può anche ridurre la durata prevista del Synology NAS.

Per evitare l'esposizione all'elettricità statica, procedere come segue:

- Evitare il contatto con le mani trasportando e conservando i componenti hardware in contenitori antistatici.
- Tenere i componenti hardware sensibili alle scariche elettrostatiche nei rispettivi contenitori fino a quando arrivano su workstation prive di cariche elettrostatiche.
- Posizionare i componenti hardware su una superficie con messa a terra oppure toccarli prima di rimuoverli dai contenitori.
- Evitare di toccare giunti, pin, cavi o circuiti.
- Quando si tocca un componente o un assieme hardware sensibile all'elettricità statica, verificare sempre che sia collegato a terra correttamente.
- Quando si maneggia un componente hardware, tenerlo con cautela per i bordi o per la cornice.
- Utilizzare un cinturino da polso a scarica elettrostatica o altri sistemi di messa a terra. Il Synology NAS deve essere posizionato su un tappetino antistatico (ESD MAT).
- Il Synology NAS fornisce alimentazione in standby quando è collegato all'alimentazione CA anche se è spento. In caso di contatto accidentale con un conduttore e di cortocircuito delle parti in questa condizione, si rischia di danneggiare il NAS. Prima di rimuovere il coperchio posteriore superiore, verificare che l'alimentatore CA sia scollegato.

Istruzioni di sicurezza



- Non porre il prodotto a diretto contatto con la luce o nelle vicinanze di sostanze chimiche. Assicurare un ambiente stabile senza bruschi cambiamenti di temperatura o umidità.



- Posizionare l'unità sempre sul lato destro.



- Tenere l'unità lontana dai liquidi.



- Prima di procedere alla pulizia, scollegare i cavi di alimentazione e utilizzare un panno umido per pulire la superficie. Non usare solventi chimici o prodotti per la pulizia spray.



- Per evitare che l'unità possa cadere, non posizionarla su carrelli o qualsiasi altra superficie non stabile.



- Collegare i cavi di alimentazione a prese con voltaggio corretto. Verificare che la tensione CA fornita sia corretta e stabile.



- Attenzione: pericolo di shock elettrico. Per rimuovere completamente la corrente elettrica dal dispositivo, verificare che tutti i cavi di alimentazione siano scollegati dalla presa di corrente.



- La sostituzione della batteria con un tipo errato potrebbe causare esplosioni. Smaltire in modo appropriato le batterie usate.



- I cavi di alimentazione devono essere inseriti in prese di corrente con collegamento a terra.



- Tenersi lontani dalla ventola in movimento.



- Questo prodotto deve essere installato da personale qualificato in un luogo ad accesso limitato (come stanze di attrezzature dedicate, cabine di servizio ecc.).

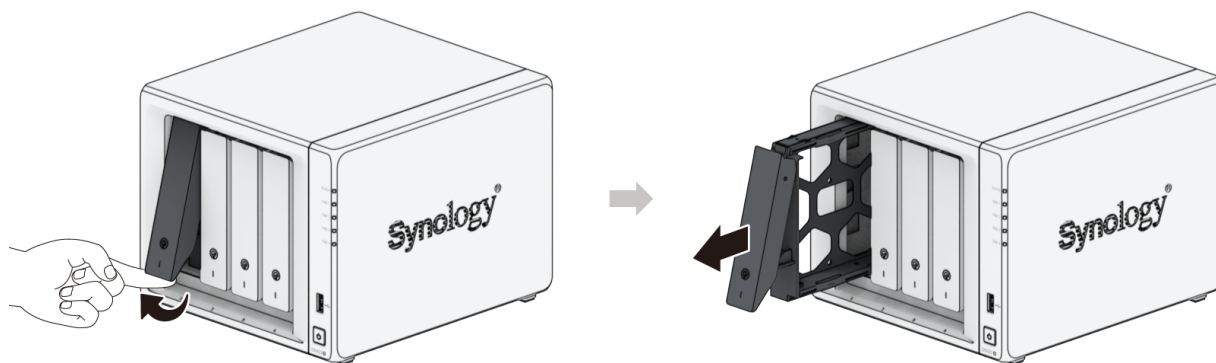
Linee guida per l'affidabilità del sistema

Per garantire un raffreddamento e un'affidabilità adeguati del sistema, attenersi alle linee guida sull'affidabilità del sistema elencate di seguito.

- Lasciare uno spazio adeguato intorno al Synology NAS per garantire il corretto funzionamento del sistema di raffreddamento. Lasciare circa 50 mm (2 pollici) di spazio libero intorno alla parte anteriore e posteriore del Synology NAS. Non posizionare oggetti davanti alle ventole.
- Per un raffreddamento e un flusso d'aria corretti, installare il coperchio Synology NAS prima di accenderlo. L'utilizzo di un Synology NAS senza copertura potrebbe danneggiare i componenti del Synology NAS.
- Se il Synology NAS è dotato di condotti dell'aria o deflettori dell'aria, non rimuoverli mentre il Synology NAS è in funzione. L'utilizzo del Synology NAS senza i condotti dell'aria o i deflettori dell'aria potrebbe causare il surriscaldamento del sistema.
- L'apertura o la rimozione del coperchio superiore del Synology NAS mentre il sistema è acceso può esporre l'utente al rischio di scosse elettriche.
- Se è necessario accendere il Synology NAS senza il coperchio superiore, assicurarsi che nessuno si trovi vicino al Synology NAS e che non vi siano strumenti o altri oggetti all'interno. Non utilizzare il sistema senza la copertura del Synology NAS per una durata superiore a cinque minuti.
- Quando si sostituisce un'unità hot-swap, installare il nuovo il più presto possibile dell'unità hot-swap.
- Eseguire il backup di tutti i dati importanti prima di apportare modifiche alle unità.

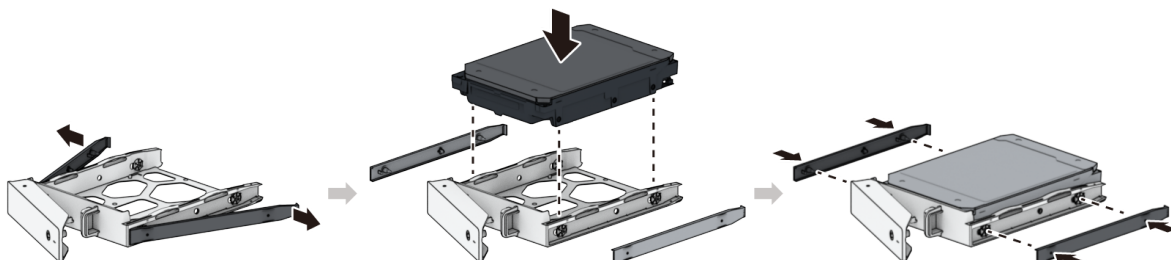
2.3 Installare unità

1. Per rimuovere il vano unità, tirare l'impugnatura del vano unità seguendo la direzione indicata, come mostrato nell'immagine seguente.

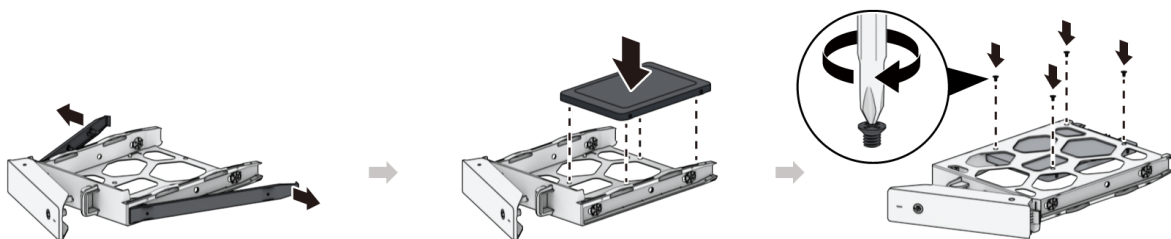


2. Caricare le unità negli appositi cassettei.

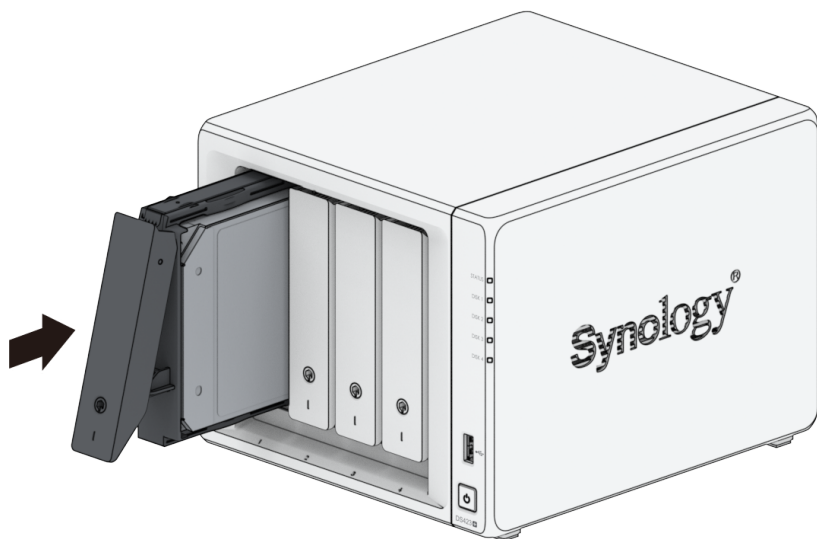
- **Per unità da 3,5"**: Rimuovere i pannelli di serraggio dai lati del cassetto unità. Posizionare l'unità nel cassetto unità. Quindi inserire i pannelli di serraggio per fissare l'unità in posizione.



- **Per unità da 2,5"**: Rimuovere i pannelli di serraggio dai lati del cassetto unità e riporli in un luogo sicuro. Posizionare l'unità nell'area del vano unità indicata nell'immagine seguito. Capovolgere il cassetto e stringere le viti per fissare l'unità in posizione.



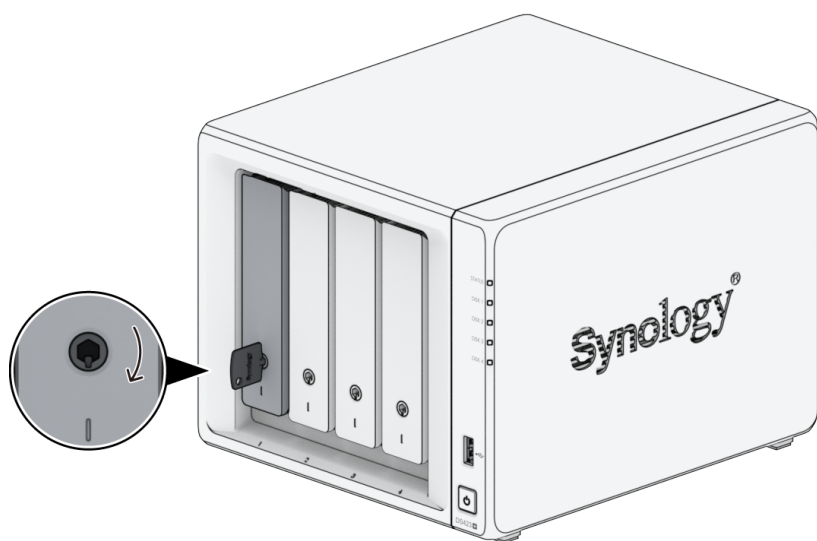
3. Inserire il vassoio unità caricato nel vano unità vuoto e spingerlo fino a sentire uno scatto che indica che il vassoio è bloccato in posizione.



Note:

- assicurarsi che il vano sia inserito completamente. In caso contrario, l'unità potrebbe non funzionare correttamente.

4. Inserire la chiave del vano disco rigido nel blocco del vano disco rigido, ruotarla in senso orario (in posizione "I") per bloccare la relativa maniglia, quindi rimuovere la chiave.



5. Ripetere i passaggi di cui sopra per installare altre unità.

6. Le unità sono numerate come segue.



Note:

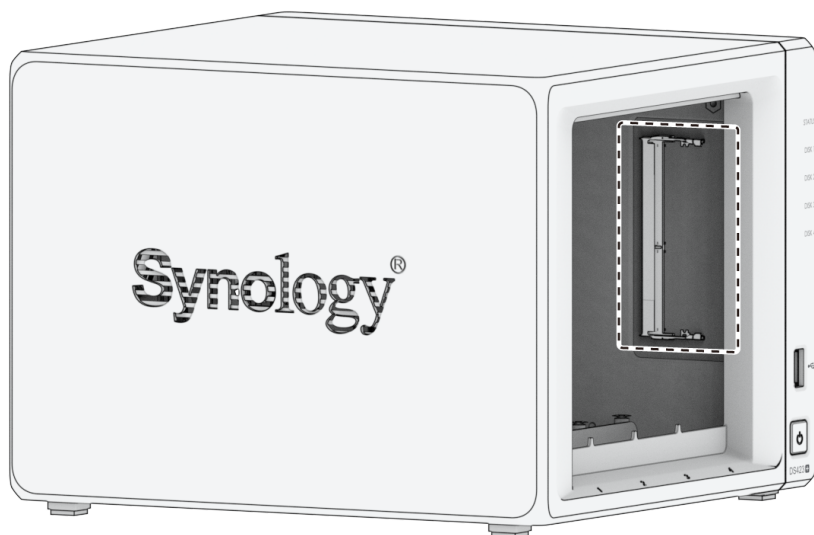
- per creare un volume RAID, si consiglia di installare unità di dimensioni identiche per utilizzare al meglio le relative capacità.

2.4 Aggiungere un modulo di memoria al Synology NAS

Il modulo di memoria Synology è progettato per espandere la memoria di Synology NAS. Per installare, controllare o rimuovere un modulo di memoria in Synology NAS, procedere come segue.

Per installare il modulo di memoria

1. Arrestare il Synology NAS. Per evitare possibili danni, scollegare tutti i cavi dal Synology NAS.
2. Rimuovere i vani dagli alloggiamenti delle unità. Uno slot di memoria vuoto è posizionato sul lato destro interno di Synology NAS.

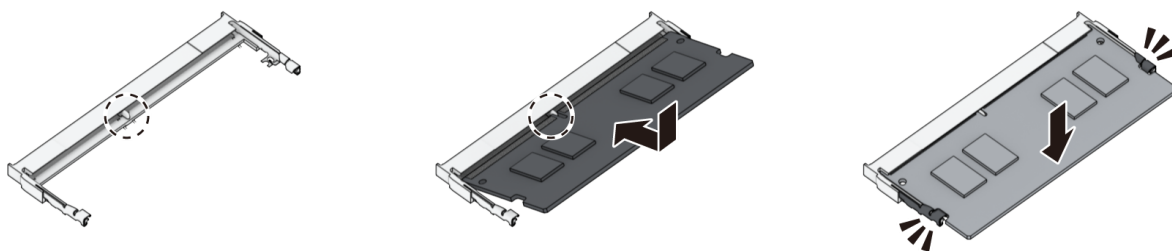


Note:

- quando si rimuovono i vassoi unità, i componenti interni sensibili sono esposti. Evitare di toccare elementi diversi dal gruppo di memoria quando si rimuove o si aggiunge memoria.

3. Inserire il nuovo modulo di memoria nello slot vuoto:

- a. Allineare il piccolo spazio tra i connettori dorati del modulo di memoria con la tacca sullo slot vuoto. Inserire il modulo di memoria nello slot. Verificare che il modulo sia inserito correttamente.
- b. Spingere delicatamente verso il basso il modulo di memoria fino a sentire un clic.



Note:

- tenere il modulo di memoria per i bordi ed evitare di toccare i connettori dorati.
- Synology non fornirà la garanzia completa sul prodotto né il supporto tecnico se per l'upgrade della memoria viene utilizzato un modulo di memoria non Synology.

4. Reinserire i vassoi unità nei vani unità.

5. Ricollegare i cavi rimossi nel passaggio 1, quindi premere il pulsante di accensione per accendere il Synology NAS.

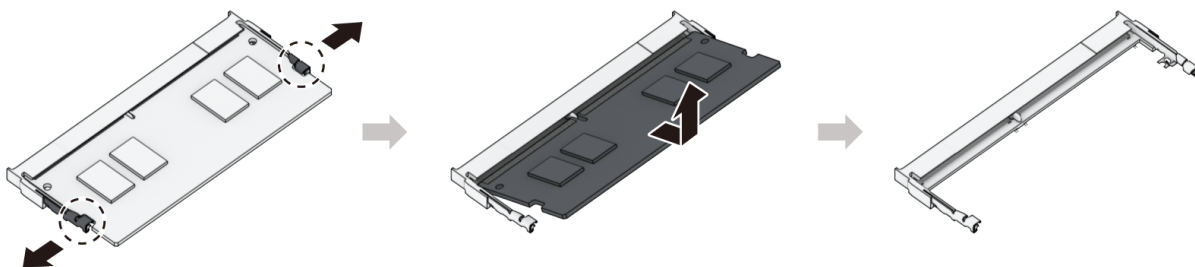
Per verificare che il Synology NAS rilevi la nuova capacità di memoria

1. Installare DiskStation Manager (DSM) Per maggiori informazioni, vedere "[Installare DSM sul Synology NAS](#)".
2. Accedere a DSM come **admin** o utente appartenente al gruppo administrators.
3. Accedere a **Pannello di controllo > Centro informazioni** e selezionare **Memoria fisica totale**.

Se il Synology NAS non riconosce la memoria o non si avvia correttamente, verificare che il modulo di memoria sia installato correttamente.

Per rimuovere il modulo di memoria

1. Seguire i passaggi da 1 a 2 della sezione "[Per installare il modulo di memoria](#)" per spegnere il Synology NAS, scollegare i cavi e rimuovere il coperchio inferiore.
2. Premere le leve su entrambi i lati del modulo di memoria verso l'esterno. Il modulo di memoria verrà rilasciato dallo slot.
3. Tenere il modulo di memoria tramite i bordi e rimuoverlo dallo slot.



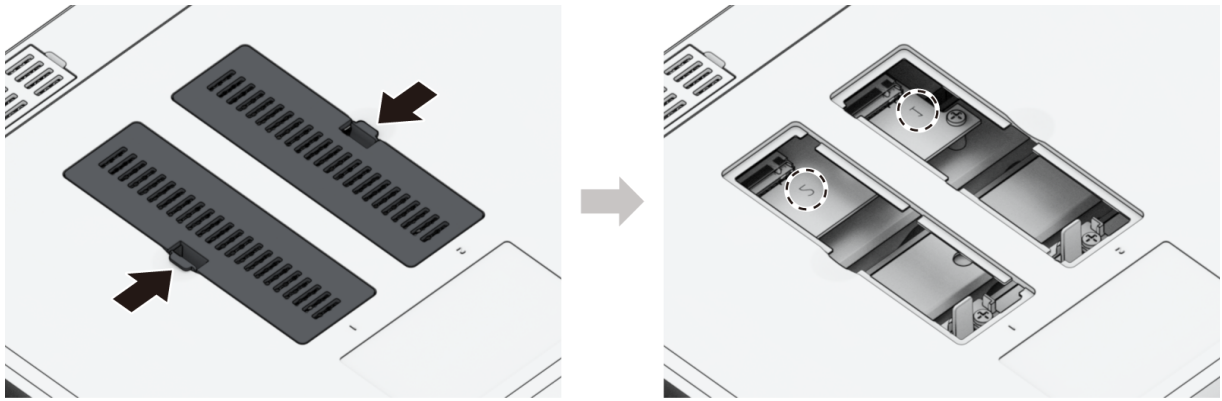
4. Reinserire i vassoi unità nei vani unità.
5. Ricollegare i cavi rimossi nel passaggio 1, quindi premere il pulsante di accensione per accendere il Synology NAS.

2.5 Aggiungere un SSD M.2 NVMe al Synology NAS

È possibile installare fino a due SSD M.2 NVMe 2280 sul Synology NAS. Per installare e rimuovere il modulo SSD, seguire i passaggi riportati.

Per installare un modulo SSD M.2 NVMe

1. Arrestare il Synology NAS. Per evitare possibili danni, scollegare tutti i cavi dal Synology NAS.
2. Gli slot SSD sono collocati alla base del Synology NAS.
3. Rimuovere i due coperchi che proteggono i moduli. Saranno visualizzati due slot vuoti, numerati come mostrato di seguito.

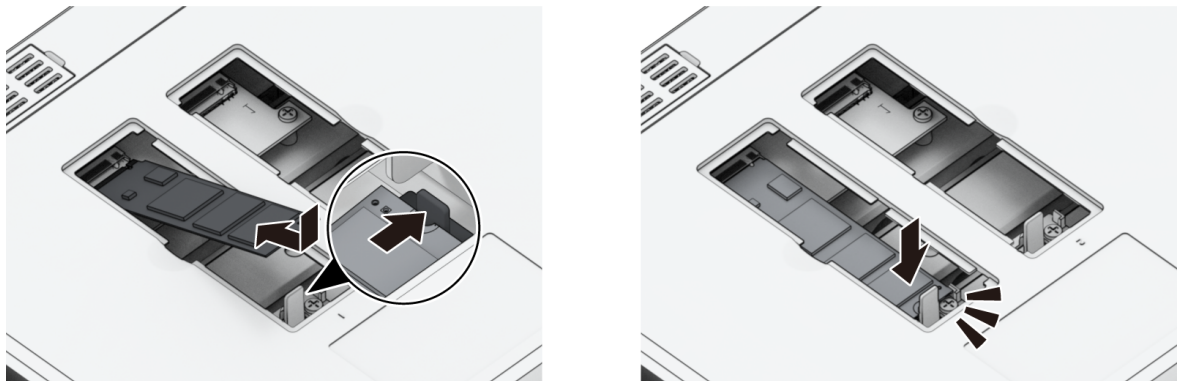


Note:

- tenere il modulo SSD per i bordi ed evitare di toccare i connettori dorati.

4. Iniziare dallo slot 1. Inserire il modulo SSD nello slot vuoto:

- Allineare il piccolo spazio tra i connettori dorati del modulo SSD con la tacca sullo slot vuoto. Inserire il modulo nello slot. Verificare che il modulo sia inserito correttamente.
- Spingere verso l'esterno la levetta, come mostrato di seguito. Mantenendo la leva, premere il modulo SSD e rilasciare la leva per fissare il modulo SSD. Sostituire i coperchi.



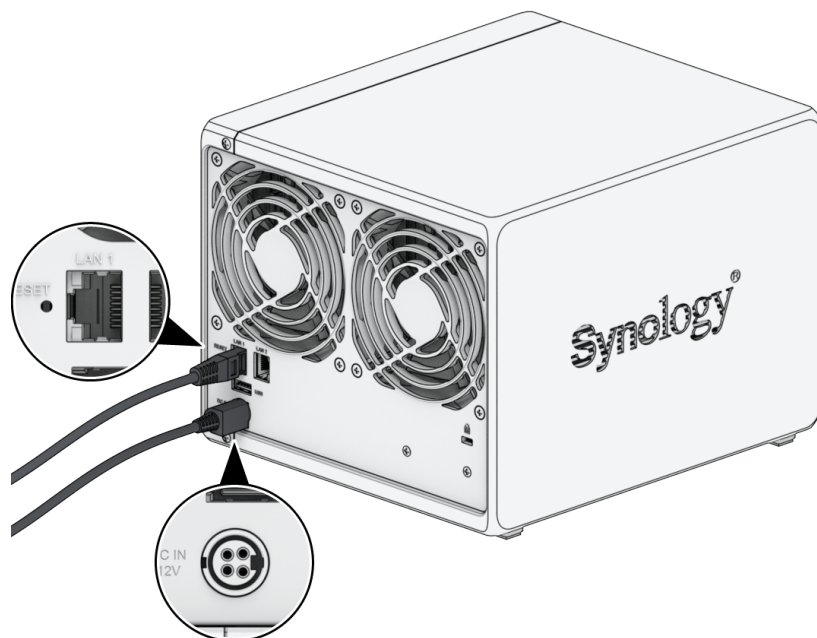
5. Se necessario, ripetere i passaggi precedenti per installare un secondo modulo SSD nel secondo slot.
6. Ricollegare i cavi rimossi nel passaggio 1, quindi premere il pulsante di accensione per accendere il Synology NAS.

Per rimuovere il modulo SSD M.2 NVMe

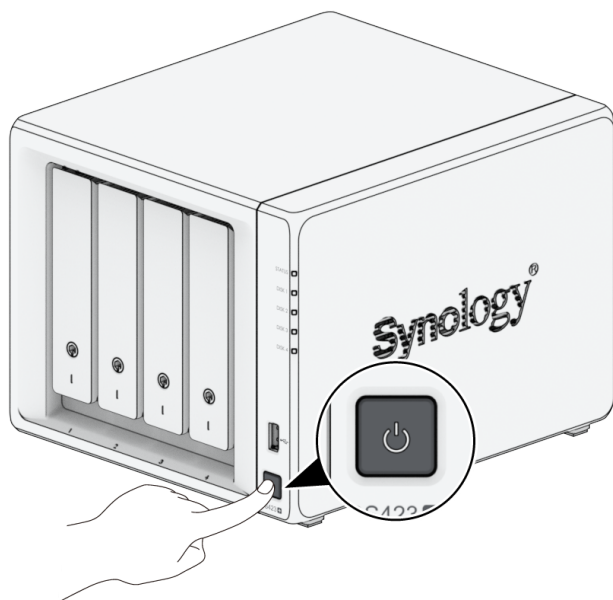
1. Arrestare il Synology NAS. Per evitare possibili danni, scollegare tutti i cavi dal Synology NAS.
2. Spingere la leva verso l'esterno. Il modulo sarà visibile e verrà rilasciato dallo slot.
3. Tenere il modulo SSD e rimuoverlo dallo slot. Sostituire i coperchi.
4. Ricollegare i cavi rimossi nel passaggio 1, quindi premere il pulsante di accensione per accendere il Synology NAS.

2.6 Avviare il Synology NAS

1. Usare il cavo LAN per collegare il Synology NAS allo switch, al router o all'hub.
2. Collegare un'estremità dell'adattatore di alimentazione CA alla porta di alimentazione del Synology NAS. Collegare un'estremità del cavo di alimentazione CA all'adattatore di alimentazione CA e l'altra alla presa di corrente.



3. Premere il pulsante di accensione per accendere il Synology NAS.



Congratulazioni! A questo punto, Synology NAS è in linea ed è rilevabile da un computer di rete.

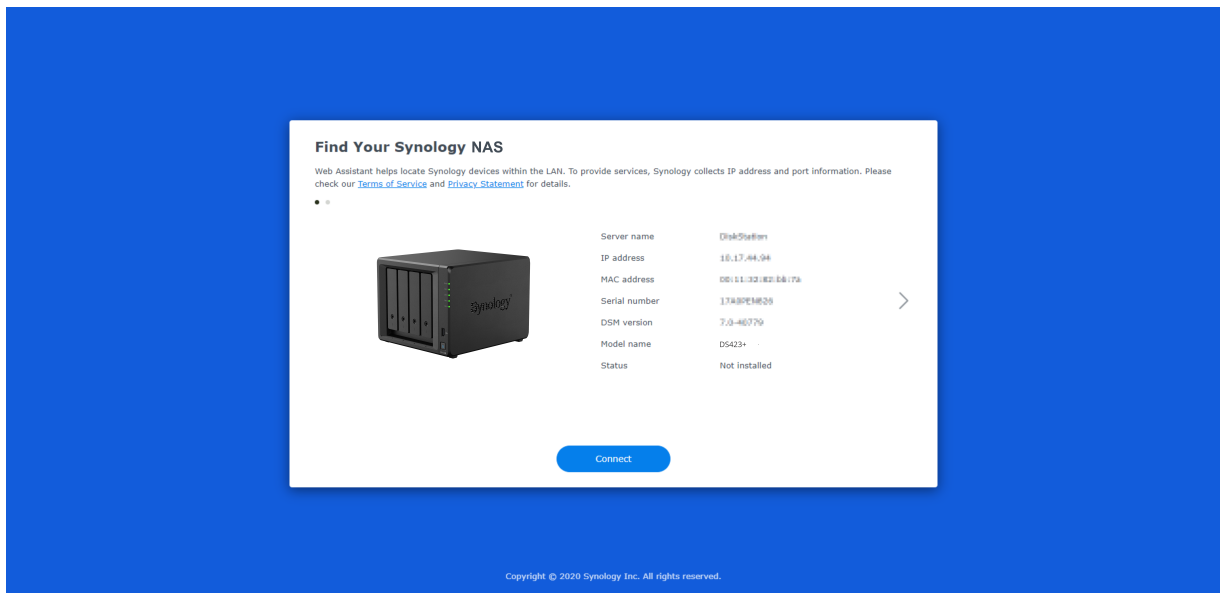
Capitolo 3: Installare DSM sul Synology NAS

Una volta completata l'installazione dell'hardware, installare DiskStation Manager (DSM) – il sistema operativo basato su browser di Synology – sul DS423+.

3.1 Installare DSM con Web Assistant

DS423+ è dotato di uno strumento integrato chiamato Web Assistant che consente di scaricare l'ultima versione di DSM da Internet e a installarla su DS423. Per utilizzare il Web Assistant, procedere come segue.

1. Accendere il Synology NAS.
2. Aprire un browser web su un computer collegato alla stessa rete del Synology NAS.
3. Digitare il seguente indirizzo web nella barra dell'indirizzo del proprio browser:
 - a. find.synology.com
 - b. synologynas:5000
4. Web Assistant sarà avviato sul browser web. Il Synology NAS viene ricercato e individuato all'interno della rete locale. Lo stato del Synology NAS deve essere **Non installato**.



5. Fare clic su **Connetti** per avviare il processo di installazione e seguire le informazioni sullo schermo.

Note:

- Il Synology NAS deve essere collegato a internet per installare DSM con Web Assistant.
- Browser consigliati: Chrome, Firefox e Edge.
- Sia il Synology NAS che il computer devono risiedere nella stessa rete locale.

6. In caso di chiusura accidentale dal processo di installazione prima del termine, accedere a DSM come admin (nome account amministratore predefinito) lasciando vuoto il campo della password.

3.2 Per saperne di più

DS423+ è ora pronto per l'azione. Per ulteriori informazioni o risorse online su DS423+, visitare il sito Web ufficiale di Synology, che contiene [tutorial passo passo](#) e [domande frequenti](#).

Capitolo 4: Manutenzione del sistema

4.1 Sostituire la ventola difettosa

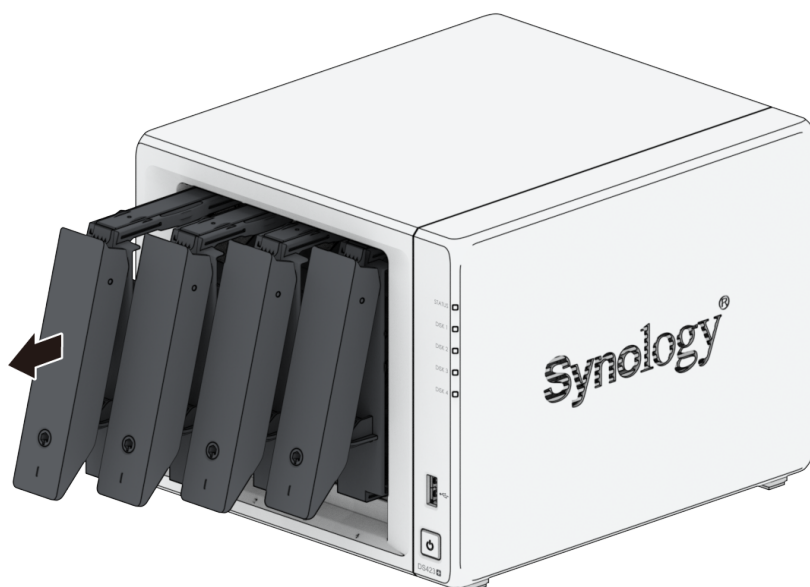
Se la ventola di raffreddamento sulla parte posteriore del Synology NAS non funziona correttamente, seguire i passaggi seguenti per rimuovere e sostituire la ventola malfunzionante con una nuova.

Attenzione:

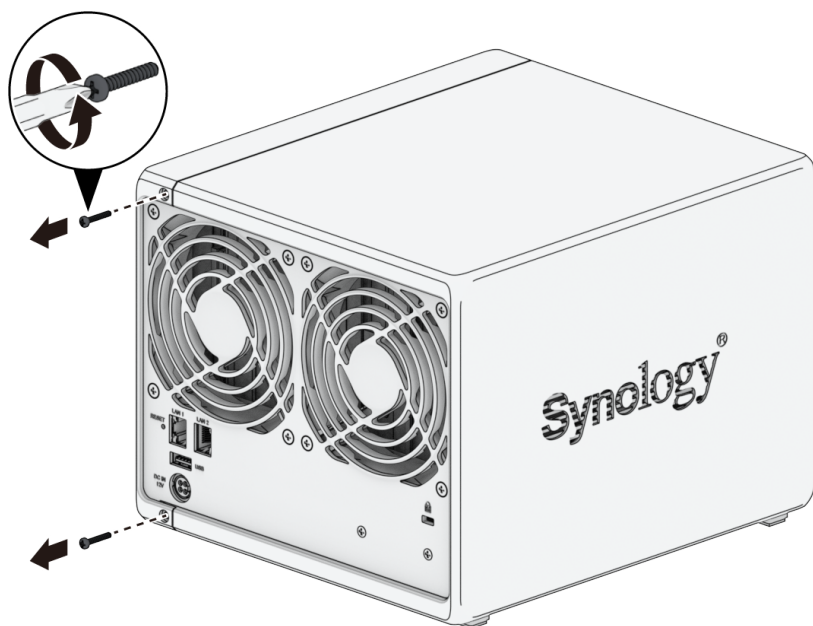
- si consiglia di indossare guanti da lavoro e di operare con cautela per evitare infortuni durante l'operazione.

Per rimuovere la ventola non funzionante

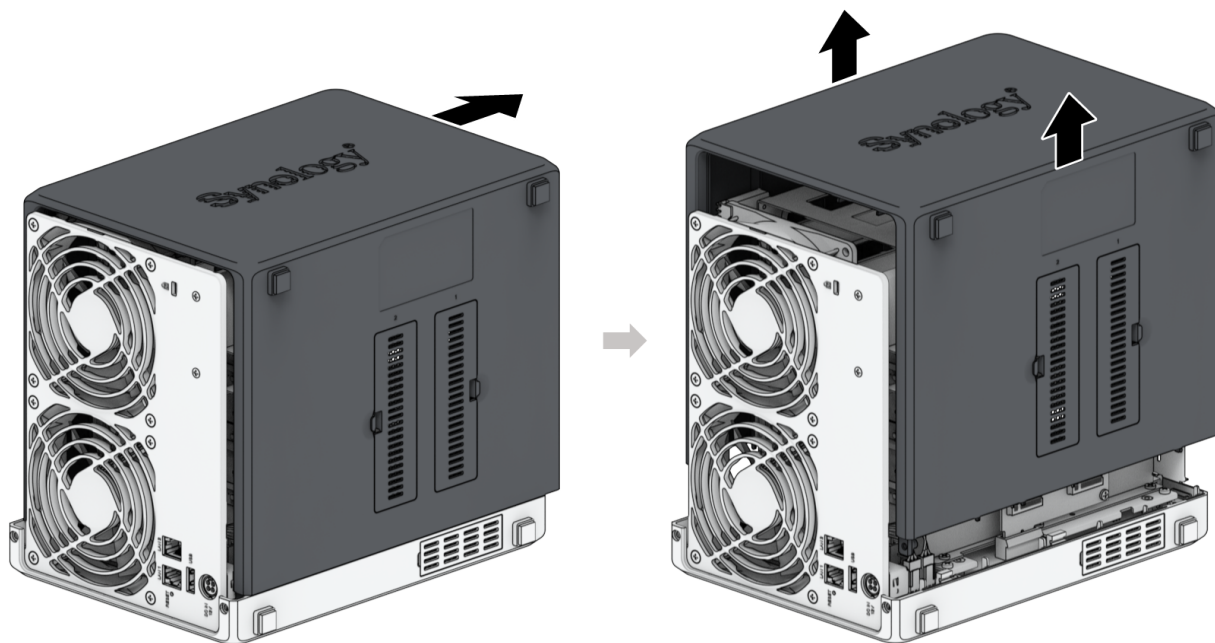
1. Arrestare il Synology NAS. Per evitare possibili danni, scollegare tutti i cavi dal Synology NAS.
2. Rimuovere i vassoi unità e metterli da parte.



3. Rimuovere le due viti che fissano il pannello posteriore dal retro del Synology NAS.



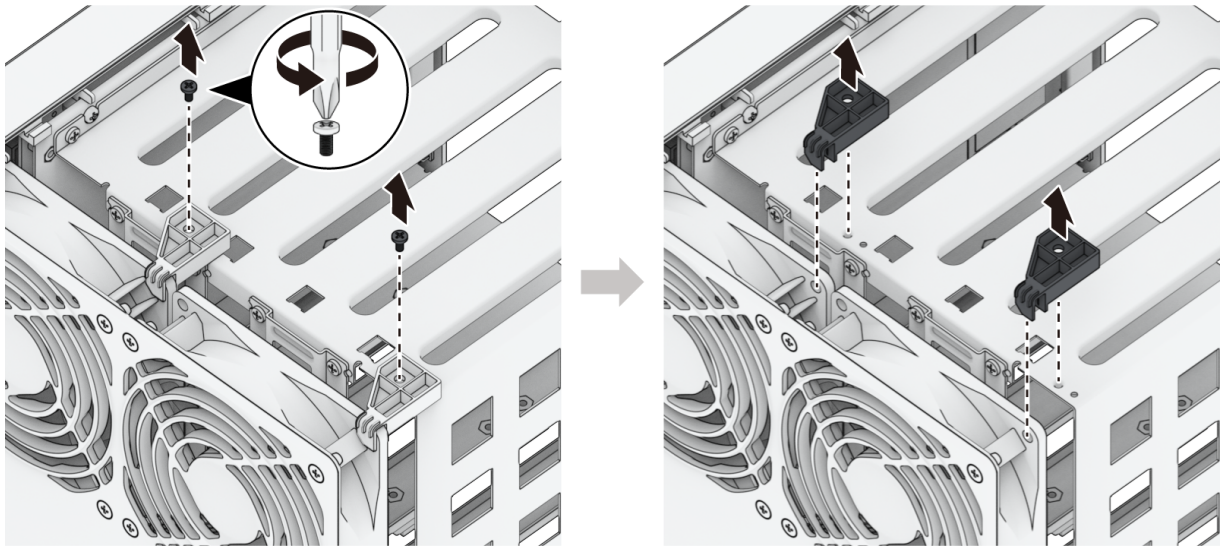
4. Spingere il case verso l'esterno, quindi farlo scorrere lateralmente per rimuoverlo dal Synology NAS.



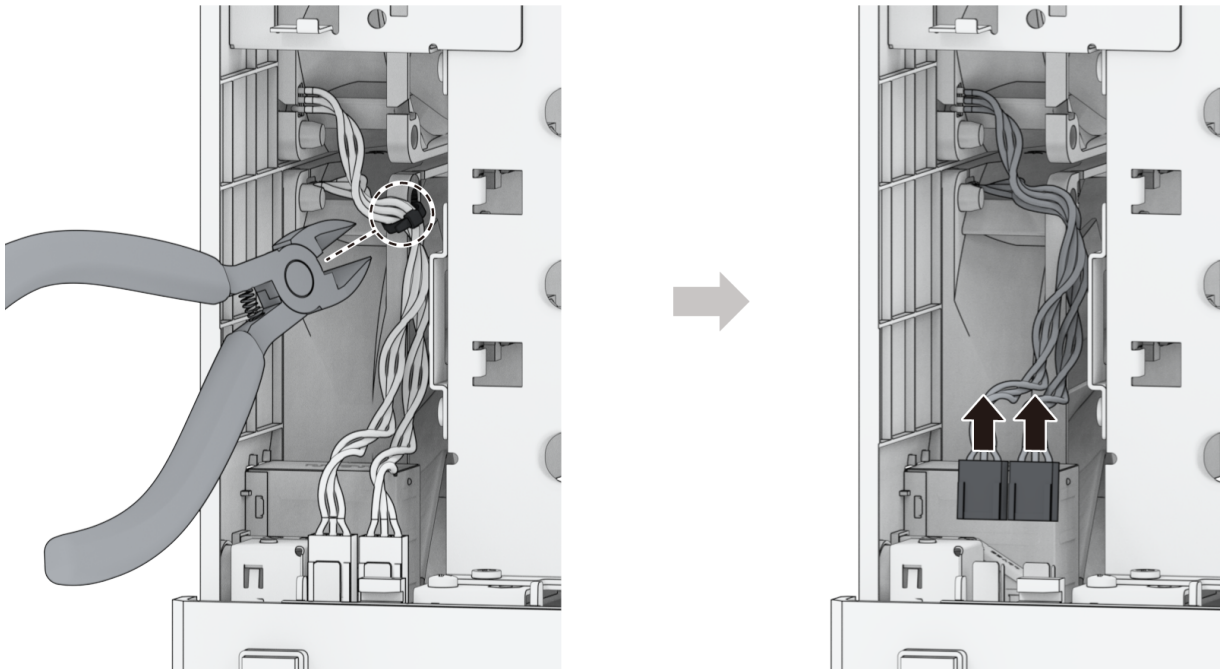
Note:

- quando si rimuove il case, i componenti interni sensibili sono esposti. Evitare di toccare qualsiasi elemento diverso dalla ventola.

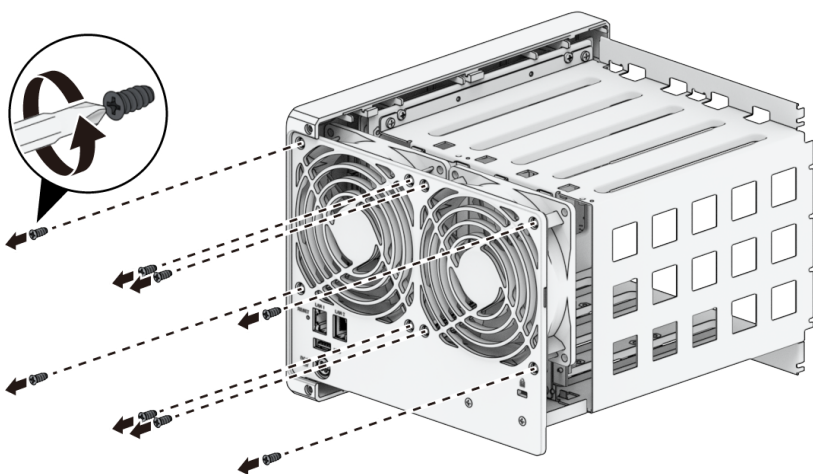
5. Rimuovere le viti che fissano i supporti della ventola in plastica, quindi mettere da parte i supporti della ventola in plastica.



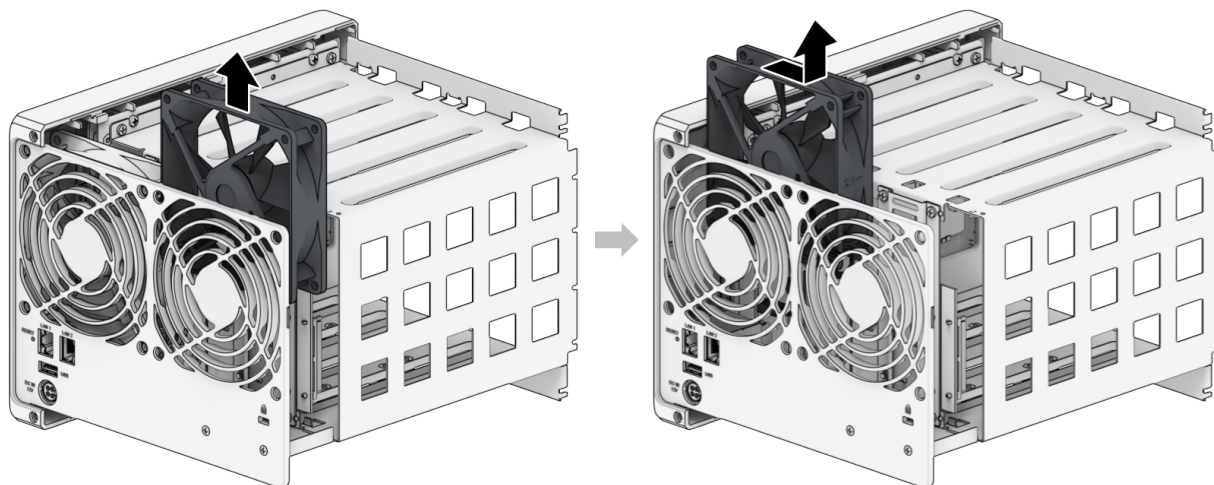
6. Tagliare il collegamento del cavo e scollegare i connettori della ventola.



7. Rimuovere le viti della piastra posteriore.

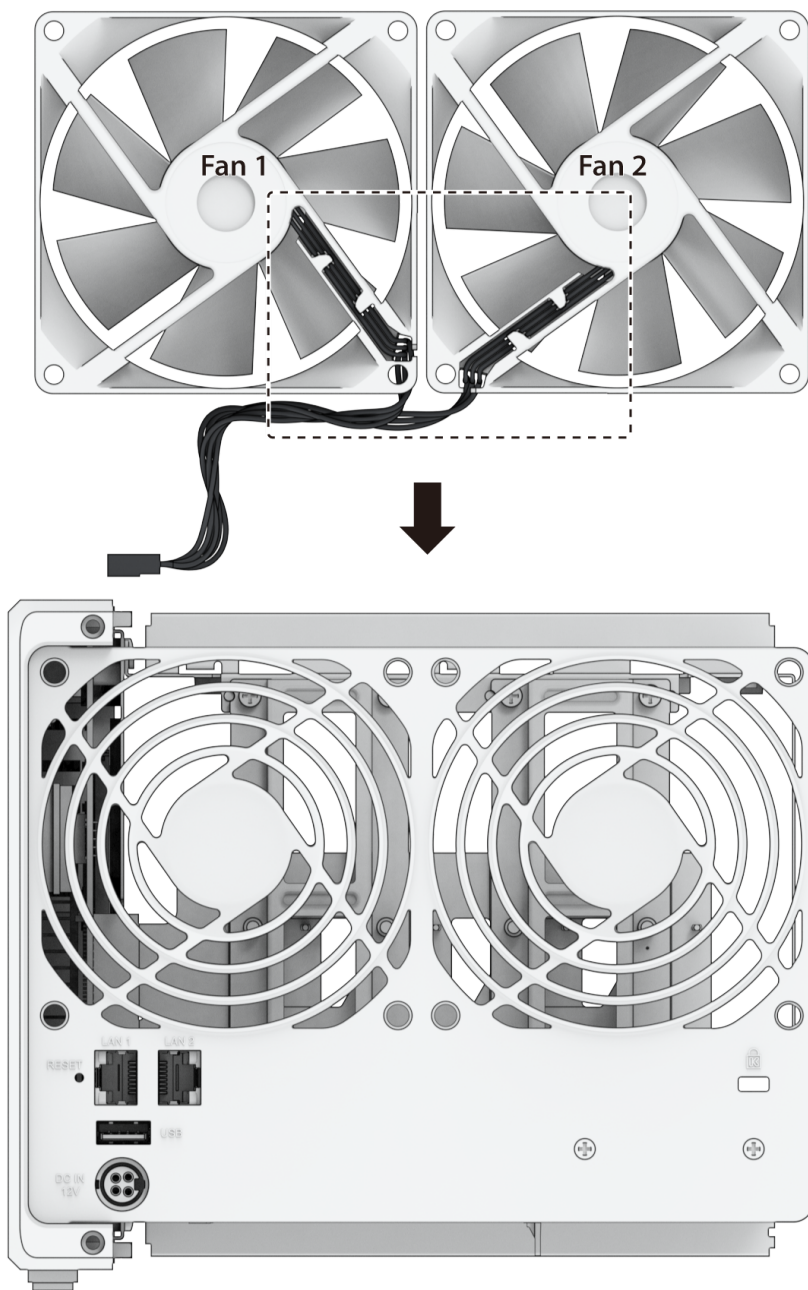


8. Rimuovere la ventola difettosa dal Synology NAS.

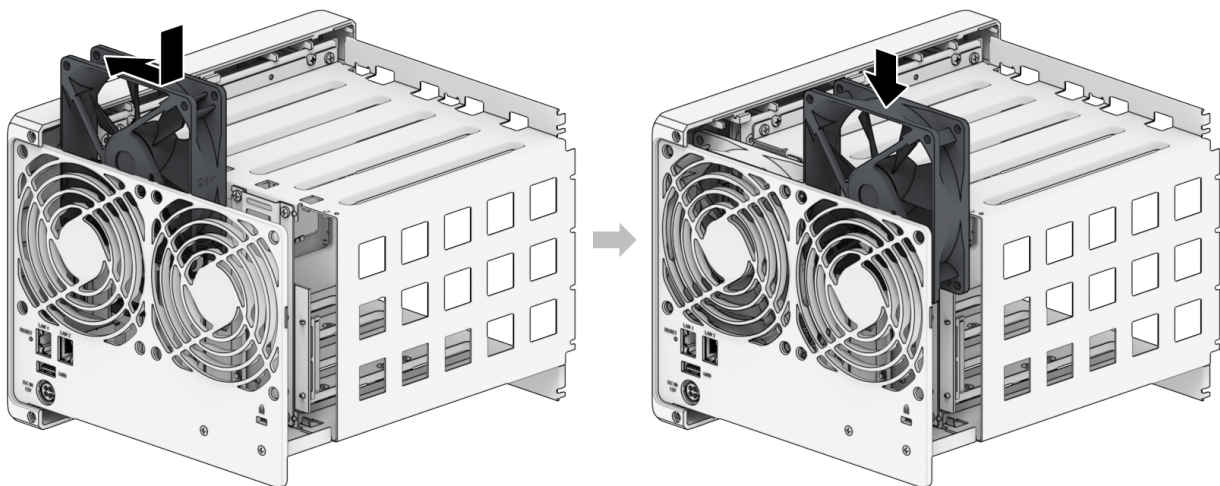


Per installare una nuova ventola

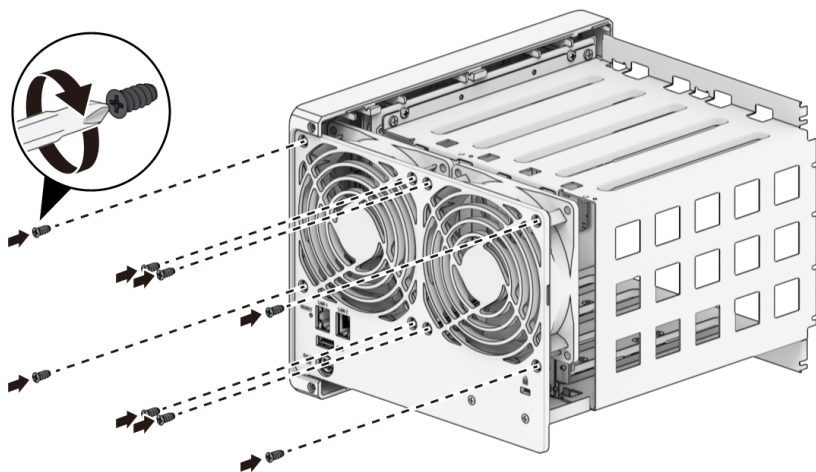
1. Le ventole sono numerate come segue. Le ventole devono essere installate nella direzione specificata nella figura seguente.



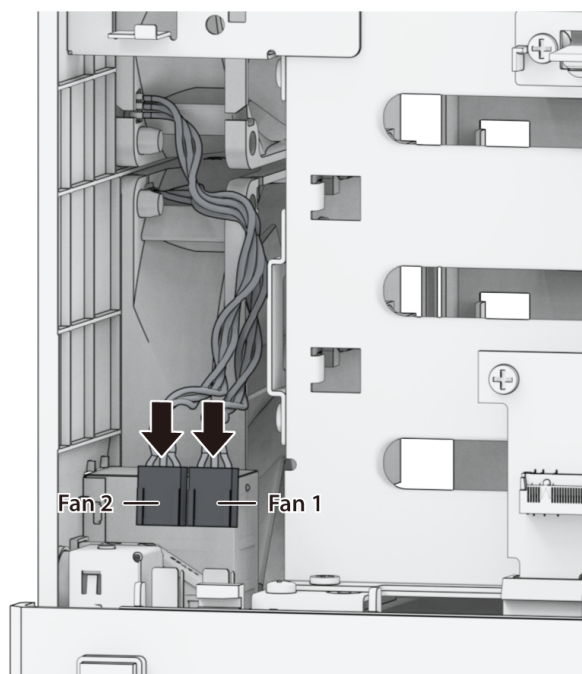
2. Installare le ventole sostitutive.



3. Inserire le viti della piastra posteriore.



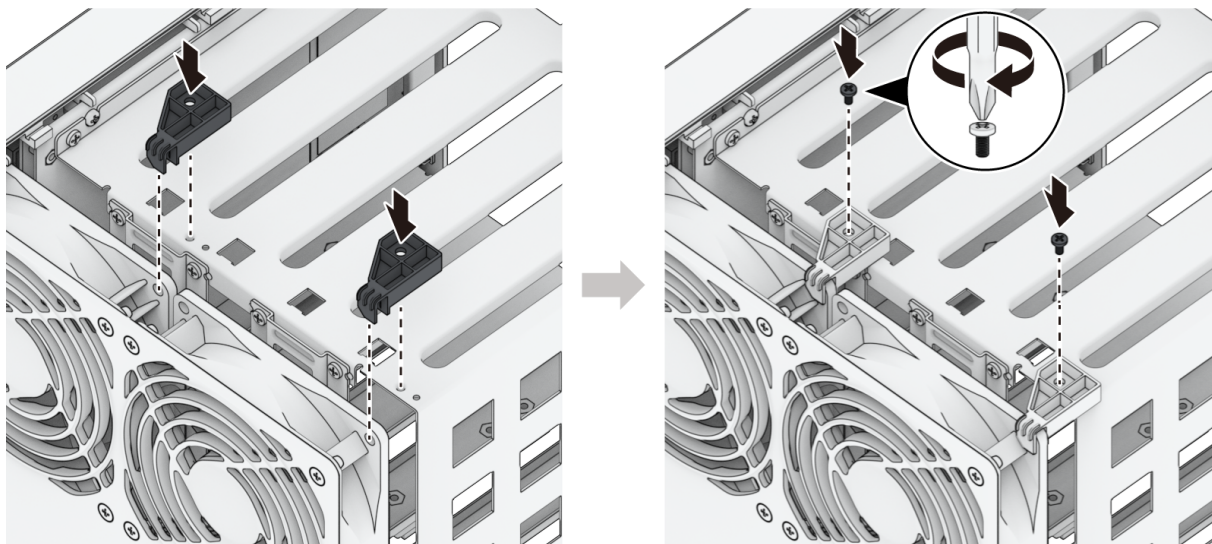
4. Collegare i connettori della ventola nel rispettivo alloggiamento, come mostrato di seguito.



Note:

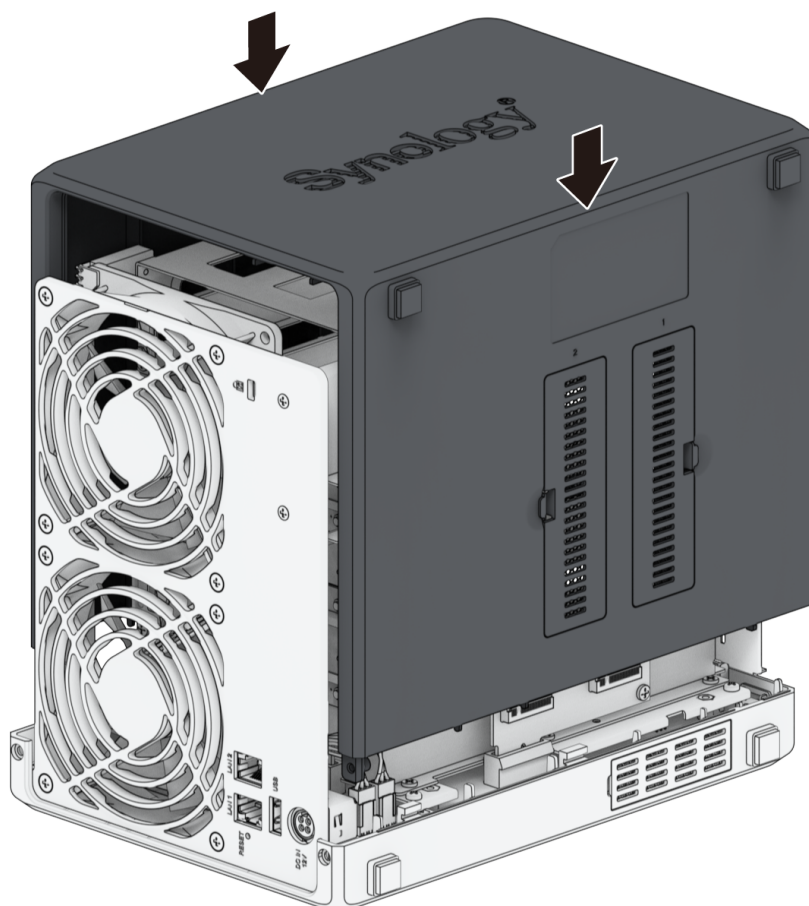
- collegare i connettori della ventola alle porte corrispondenti. Come illustrato sopra, collegare la ventola 1 alla porta 1. Il collegamento di un connettore della ventola alla porta errata può causare la visualizzazione errata del numero della ventola nel sistema in caso di malfunzionamento.

5. Rimontare i supporti della ventola in plastica e le relative viti.

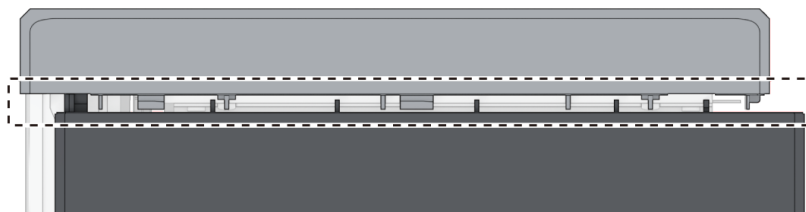


6. Reinstallare il case:

a. Posizionare nuovamente la custodia sul Synology NAS.



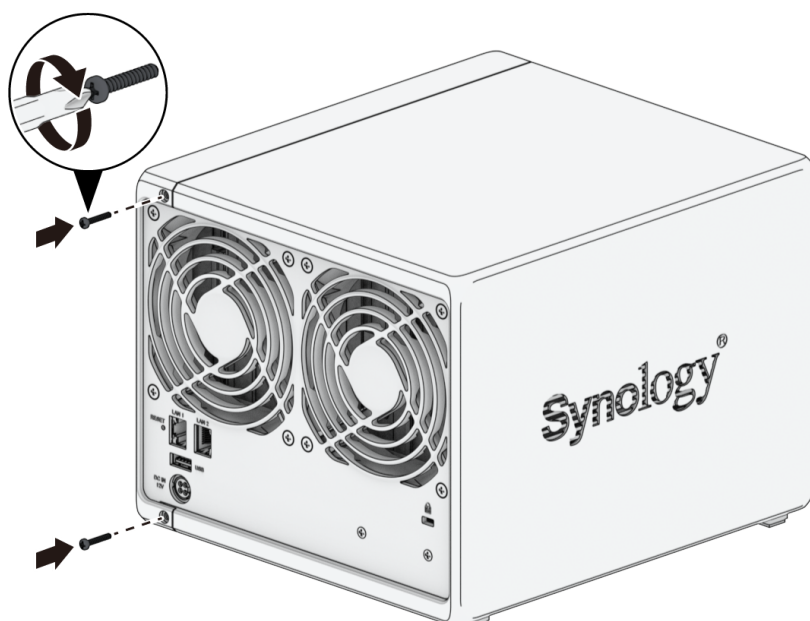
b. Verificare che le guide siano allineate correttamente.



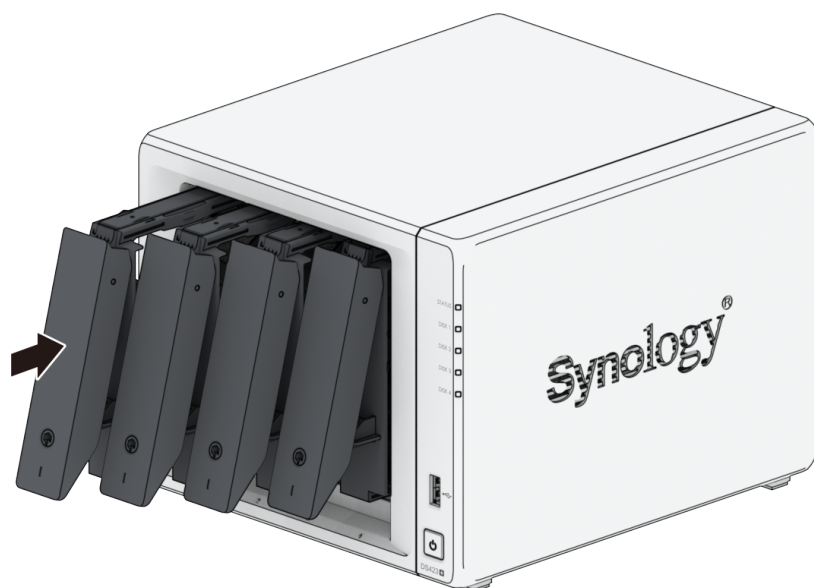
c. Spingere il case all'interno verso le ventole.



7. Reinstallare le viti che fissano il pannello posteriore.



8. Reinserire i vassoi unità nei vani unità.



Capitolo 5: Risoluzione dei problemi

ATTENZIONE:

- È necessario eseguire la risoluzione dei problemi e le riparazioni solo come autorizzato o indicato dal team di supporto tecnico Synology.

Note:

- in questo capitolo sono descritti i possibili problemi che possono verificarsi. Non tutti i problemi si verificano sul Synology NAS. Fare riferimento alle sezioni corrispondenti per le procedure di risoluzione dei problemi specifiche del problema che si è verificato.

5.1 Checklist per la risoluzione dei problemi

Prima di eseguire qualsiasi attività di risoluzione dei problemi o riparazione, utilizzare la seguente checklist per individuare le possibili cause di problemi hardware sul Synology NAS.

1. Rimuovere tutte le unità USB prima di accendere il Synology NAS.
2. Il Synology NAS è collegato a una presa di alimentazione CA funzionante?
3. Il Synology NAS è acceso?
4. Il LED POWER è acceso?
5. Il LED STATUS è acceso?
6. Il LED ALERT lampeggia?
7. Verificare che tutti i cavi non siano allentati o collegati in modo errato.
8. Se recentemente sono stati aggiunti componenti hardware non sostituibili a caldo (ad esempio, moduli di memoria, schede NIC, schede PCIe), rimuovere il componente e verificare se il Synology NAS funziona correttamente senza di esso.
9. La versione DSM utilizzata è la più recente?
10. Se non è possibile connettersi al Synology NAS tramite una rete, sostituire il cavo di rete e riprovare a connettersi. Per la risoluzione dei problemi, verificare di essere collegati direttamente al Synology NAS senza router, switch o hub.

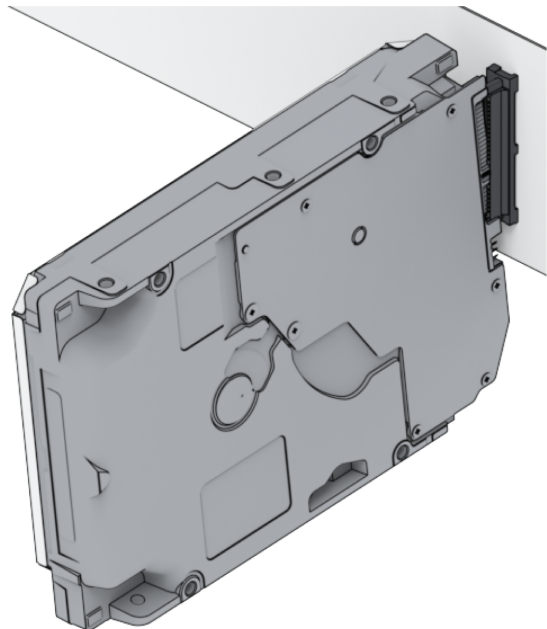
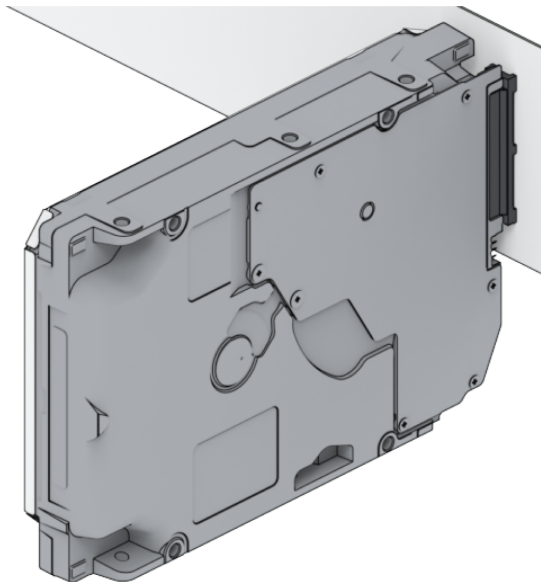
5.2 Risoluzione di problemi comuni

In questa sezione vengono trattati i seguenti problemi:

- Impossibile riconoscere i dischi rigidi
- Impossibile collegarsi alla rete
- Impossibile riconoscere dispositivi USB esterni
- Impossibile riconoscere l'unità SSD M.2 interna
- Il LED di avviso lampeggia continuamente
- Impossibile accendere dopo l'installazione della RAM
- Impossibile terminare l'accensione (il LED di alimentazione lampeggia continuamente)
- Impossibile completare l'accensione senza unità installate
- Assenza di alimentazione dopo aver premuto il pulsante di accensione
- Impossibile accendere dopo la connessione della UPS

Impossibile riconoscere i dischi rigidi

1. Verificare che si stia utilizzando un disco rigido elencato nell'[elenco di compatibilità dei prodotti Synology](#).
2. Rimuovere il disco rigido dal Synology NAS ed eseguire un'ispezione visiva:
 - a. Verificare che il connettore del disco rigido non sia danneggiato o distorto.



3. Sostituire il disco rigido con uno nuovo, quindi riavviare il Synology NAS per verificare se il problema è causato dall'unità rimossa.
4. Rimuovere il coperchio superiore e verificare che l'alimentatore e i connettori sul backplane dell'HDD siano collegati correttamente.

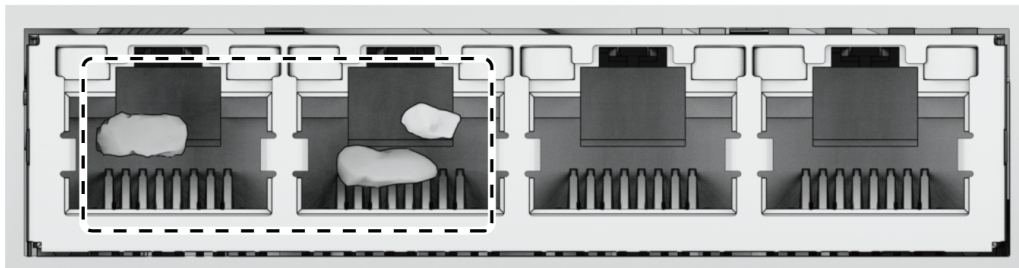
Note:

- quando il Synology NAS è acceso, non toccare alcuna parte del PCB con le mani o con gli strumenti.

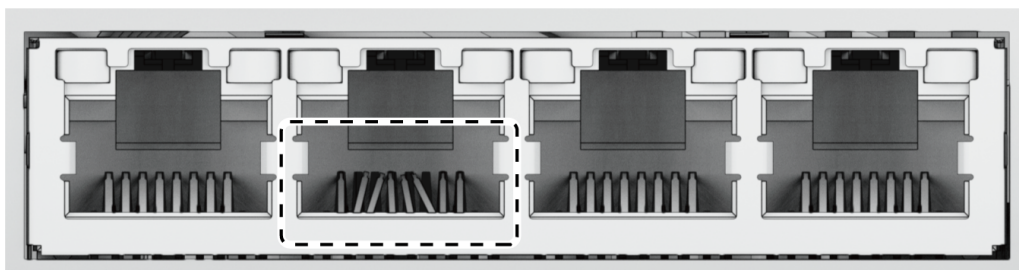
5. Se, dopo aver seguito la procedura di risoluzione dei problemi descritta in precedenza, il problema non è ancora stato risolto, contattare il supporto tecnico di Synology per ottenere ulteriore assistenza.

Impossibile collegarsi alla rete

1. Riavviare il sistema e verificare che lo stato e la configurazione della rete siano corretti.
2. Controllare se il cavo di rete è allentato o danneggiato e sostituirlo con un cavo di rete funzionante.
3. Collegare il cavo di rete a un'altra porta dello switch o dell'hub.
4. Collegare il cavo di rete direttamente a un PC per verificare se il Synology NAS può essere collegato normalmente.
5. Verificare che l'interno e l'esterno della porta di rete non siano danneggiati o danneggiati.



6. Verificare che l'interno della porta di rete non presenti pin danneggiati o inclinati.



7. Se, dopo aver seguito la procedura di risoluzione dei problemi descritta in precedenza, il problema non è ancora stato risolto, contattare il supporto tecnico di Synology per ottenere ulteriore assistenza.

Impossibile riconoscere dispositivi USB esterni

1. Eseguire un'ispezione visiva e controllare se la porta USB presenta ruggine che potrebbe causare problemi di connessione.
2. Verificare che il dispositivo USB esterno sia [compatibile](#) con il Synology NAS.
3. Eseguire un'ispezione visiva e controllare se sono presenti corpi estranei all'interno della porta.
4. Verificare che l'alimentatore per il dispositivo USB esterno sia collegato e fornisca alimentazione.
5. Sostituire il dispositivo USB non funzionante con uno che funziona correttamente.
6. Se, dopo aver seguito la procedura di risoluzione dei problemi descritta in precedenza, il problema non è ancora stato risolto, contattare il supporto tecnico di Synology per ottenere ulteriore assistenza.

Impossibile riconoscere l'unità SSD M.2 interna

Fare riferimento a ["Aggiungere un SSD M.2 NVMe al Synology NAS"](#) e verificare che l'SSD M.2 NVMe sia installato correttamente.

Il LED di avviso lampeggia continuamente

Quando il LED avviso lampeggia continuamente e DSM visualizza i messaggi "La temperatura del Synology NAS è troppo alta. Se il problema di surriscaldamento persiste, il Synology NAS potrebbe arrestarsi per evitare malfunzionamenti all'hardware" oppure "La ventola nel Synology NAS ha smesso di funzionare", consultare la sezione ["Sostituire la ventola di sistema"](#) e verificare che la ventola sia installata e funzioni correttamente.

Impossibile accendere dopo l'installazione della RAM

Fare riferimento a ["Aggiungere un modulo di memoria a Synology NAS"](#) e verificare che il modulo di memoria installato correttamente.

Impossibile terminare l'accensione (il LED di alimentazione lampeggia continuamente)

1. Scaricare l'elettricità statica.
2. Verificare che il Synology NAS sia spento.
3. Rimuovere tutti i dispositivi esterni collegati (USB, eSATA, Ethernet, ecc.), le unità installate e qualsiasi altra RAM installata (la RAM di terze parti non è supportata).
4. Accendere il sistema Synology e attendere 10 minuti prima di passare alla fase successiva.

5. Controllare lo stato dell'indicatore LED di alimentazione. Maggiori informazioni sulle definizioni dei LED sono disponibili in ["Modalità di sistema e indicatori LED"](#).
 - a. Se il LED di alimentazione continua a lampeggiare o rimane spento, significa che il Synology NAS ha riscontrato un guasto hardware. Seguire le istruzioni riportate in ["Impossibile completare l'accensione senza unità installate"](#).
 - b. Se il LED di alimentazione è statico, seguire le istruzioni in [questo tutorial](#) per risolvere i problemi relativi all'unità.

Note:

- se il LED ALERT diventa statico, è probabile che la spia ALERT lampeggi in arancione e il Synology NAS inizi a emettere un segnale acustico; si tratta di una risposta normale e prevista. Dopo aver terminato il test di tutte le unità, l'indicatore dovrebbe spegnersi, a meno che una o più unità siano difettose.
- Essere in grado di eseguire il ping dell'unità non 'significa che le porte LAN siano funzionali. Per eseguire correttamente il test sopra riportato, verificare che il LED di alimentazione si spenga e non continui a lampeggiare.

Impossibile completare l'accensione senza unità installate

1. Completare tutti i passaggi nella sezione ["Impossibile terminare l'accensione \(il LED di alimentazione lampeggia continuamente\)"](#).
2. Seguire i passaggi indicati ed eseguire un controllo interno:
 - a. Scollegare i cavi di alimentazione.
 - b. Rimuovere la memoria estesa installata, l'unità SSD M.2 e la scheda PCIe. Seguire le istruzioni in ["Aggiungere un modulo di memoria al Synology NAS"](#), ["Aggiungere un SSD M.2 NVMe al Synology NAS"](#).
 - c. Verificare che la scheda madre sia installata correttamente e che sia prodotta da Synology.
 - d. Pulire e reinstallare i moduli di memoria. Verificare che gli slot di memoria e i moduli di memoria siano privi di polvere, sporcizia e altri corpi estranei.
3. In caso di accumulo di polvere e sporcizia all'interno del Synology NAS, pulirlo prima di provare l'accensione.
4. Se, dopo aver seguito la procedura di risoluzione dei problemi descritta in precedenza, il problema non è ancora stato risolto, contattare il supporto tecnico di Synology per ottenere ulteriore assistenza.

Assenza di alimentazione dopo aver premuto il pulsante di accensione

Eseguire il seguente controllo ambientale di base:

1. Verificare che i cavi di alimentazione funzionino correttamente e che non siano danneggiati.
2. Verificare che i cavi di alimentazione siano collegati correttamente sia alla presa di alimentazione che al Synology NAS.
3. Verificare che l'alimentatore CA soddisfi i requisiti di tensione (110V - 220V). Se un UPS è collegato al Synology NAS, scollegarlo temporaneamente e utilizzare l'alimentazione CA.
4. Rimuovere tutti i dispositivi I/O esterni (ad esempio dischi rigidi esterni/USB/LAN/eSATA). Conservare solo l'alimentatore e verificare che il Synology NAS sia in grado di accenderli correttamente.

Se il Synology NAS continua a non accendersi dopo aver eseguito il controllo ambientale, seguire la procedura riportata di seguito ed eseguire un controllo interno del Synology NAS.

1. Rimuovere i cavi di alimentazione e il coperchio superiore.
2. Verificare che i cavi dei LED siano collegati correttamente.
3. Verificare che i connettori PSU siano collegati correttamente.
4. Rimuovere la memoria estesa installata, l'unità SSD M.2 e la scheda PCIe. Seguire le istruzioni in ["Aggiungere un modulo di memoria al Synology NAS"](#), ["Aggiungere un SSD M.2 NVMe al Synology NAS"](#).
5. Verificare che non vi siano accumuli di polvere sui componenti interni; in tal caso, è necessario pulirli.
6. Ricollegare i cavi di alimentazione e provare ad accendere nuovamente il Synology NAS.
7. Se, dopo aver seguito la procedura di risoluzione dei problemi descritta in precedenza, il problema rimane irrisolto, contattare il supporto tecnico di Synology per ottenere ulteriore assistenza.

Impossibile accendere dopo la connessione della UPS

1. Verificare che i cavi di alimentazione dell'UPS e del Synology NAS siano collegati correttamente.
2. Verificare che l'alimentazione fornita dall'UPS sia stabile.
3. Collegare i cavi di alimentazione del Synology NAS direttamente alla presa di alimentazione CA e verificare che sia possibile accenderlo.
4. Verificare che il sistema UPS sia [compatibile](#) con il Synology NAS.
5. Se, dopo aver seguito la procedura di risoluzione dei problemi descritta in precedenza, il problema non è ancora stato risolto, contattare il supporto tecnico di Synology per ottenere ulteriore assistenza.

5.3 Prima di contattare il supporto tecnico Synology

Prima di contattare il supporto tecnico Synology, seguire le istruzioni riportate di seguito per tentare di risolvere il problema:

- Utilizzare le informazioni per la risoluzione dei problemi riportate nel presente manuale.
- Seguire le istruzioni riportate nella sezione “[Checklist per la risoluzione dei problemi](#)”.
- Verificare le informazioni aggiornate, i nuovi driver dispositivo e i suggerimenti e consigli del [Synology Knowledge Center](#).

Se possibile, quando si contatta il supporto tecnico Synology tenere a disposizione le seguenti informazioni riportate sul prodotto:

- Nome modello prodotto
- Numeri di serie dei prodotti Synology
- Descrizione del problema
- Esatta descrizione di eventuali messaggi di errore
- Informazioni sulla configurazione hardware e software

5.4 Contattare il supporto tecnico Synology

Durante il periodo di garanzia, è possibile ottenere assistenza e informazioni tramite il [supporto tecnico Synology](#). Il personale di assistenza qualificato è a disposizione fornire aiuto a identificare il problema dell'hardware e stabilire l'azione necessaria per risolverlo.

La garanzia non copre quanto segue:

- Sostituzione o uso di parti non prodotte per o da Synology o parti Synology non garantite
- Identificazione delle fonti di problemi software
- Installazione e manutenzione di programmi applicativi

Se viene stabilita la necessità di un servizio di sostituzione, è consigliabile contattare il distributore o rivenditore locale dove è stato acquistato e richiedere assistenza. Synology non offre servizi di sostituzione diretti al di fuori del Nord America.

Note:

- per maggiori informazioni sulle politiche di garanzia di Synology, consultare [questo articolo](#).

5.5 Ottenere informazioni, aiuto e assistenza

Synology pubblica una vasta gamma di documentazione di supporto.

Nella [Knowledge Base](#) sono riportati utili articoli sulle sezioni [Help](#) e [FAQ](#), oltre a [video tutorial](#), per apprendere facilmente i processi.

Inoltre, sono disponibili [Guide dell'utente](#), [Guide per soluzioni](#), [brochure](#) e [White paper](#). Gli utenti di livello avanzato e gli amministratori possono trovare risposte e procedure nelle [Guide per sviluppatori](#).

Si è verificato un problema e nei documenti ufficiali non è presente alcuna soluzione? È possibile ricercare fra le centinaia di risposte fornite da utenti e personale di supporto nella [Synology Community](#) oppure contattare il [supporto tecnico Synology](#) tramite il modulo web, via e-mail o telefonicamente.

SYNOLOGY, INC. CONTRATTO DI LICENZA PER L'UTENTE FINALE

IMPORTANTE, LEGGERE CON ATTENZIONE: IL PRESENTE CONTRATTO DI LICENZA CON L'UTENTE FINALE ("EULA") RAPPRESENTA UN CONTRATTO LEGALE TRA L'UTENTE (IN QUALITÀ DI PRIVATO O ENTITÀ GIURIDICA) E SYNOLOGY, INC. ("SYNOLOGY") PER IL SOFTWARE SYNOLOGY INSTALLATO NEL PRODOTTO SYNOLOGY ACQUISTATO DALL'UTENTE (IL "PRODOTTO"), O SCARICATO LEGALMENTE DA WWW.SYNOLOGY.COM O QUALSIASI ALTRO CANALE RESO DISPONIBILE DA SYNOLOGY ("SOFTWARE").

L'UTENTE ACCETTA DI ESSERE VINCOLATO AI TERMINI DEL PRESENTE CONTRATTO EULA UTILIZZANDO I PRODOTTI CHE CONTENGONO IL SOFTWARE, INSTALLANDO IL SOFTWARE NEI PRODOTTI O DISPOSITIVI COLLEGATI AI PRODOTTI. LA MANCATA ACCETTAZIONE DI TERMINI DEL PRESENTE EULA DA PARTE DELL'UTENTE, IMPLICA IL NON UTILIZZO DEI PRODOTTI CHE CONTENGONO IL SOFTWARE O IL DOWNLOAD DEL SOFTWARE DA WWW.SYNOLOGY.COM O QUALSIASI ALTRO CANALE RESO DISPONIBILE DA SYNOLOGY. AL CONTRARIO, È POSSIBILE RESTITUIRE IL PRODOTTO AL RIVENDITORE DA CUI È STATO ESEGUITO L'ACQUISTO PER RICEVERE UN RIMBORSO SECONDO QUANTO PREVISTO DALLA POLITICA SULLA RESTITUZIONE DEL RIVENDITORE.

Sezione 1. Licenza software limitata. Per quanto previsto dai termini e condizioni del presente EULA, Synology concede all'utente una licenza limitata, non esclusiva, non trasferibile e personale per installare, eseguire e usare una copia del Software caricato nel Prodotto o sul dispositivo collegato al Prodotto esclusivamente in relazione all'uso autorizzato del Prodotto.

Sezione 2. Documentazione. L'utente può creare e usare un numero ragionevoli di copie della documentazione in dotazione con il Software; a condizione che tali copie siano utilizzate esclusivamente per scopi interni alla società e non siano ripubblicate o ridistribuite (sia in formato cartaceo che elettronico) a terze parti.

Sezione 3. Backup. L'utente può eseguire un numero ragionevole di copie del Software al solo fine di backup e archiviazione.

Sezione 4. Aggiornamenti. Qualsiasi software fornito all'utente da Synology o reso disponibile sul sito web Synology su www.synology.com ("Sito web") o qualsiasi altro canale reso disponibile da Synology che rappresenti un aggiornamento o implementazione del Software originale è regolato dal presente EULA a meno che siano presenti termini di licenza specifici forniti con tali aggiornamenti o implementazioni, nel qual caso, saranno considerati tali termini specifici.

Sezione 5. Limitazioni della licenza. I termini di licenza definiti nelle Sezioni 1, 2 e 3 si applicano soltanto nella misura in cui si è ordinato e pagato i Prodotti e definiscono la totalità dei diritti dell'utente in relazione al Software. Synology si riserva tutti i diritti non espressamente concessi all'utente dal presente EULA. Senza limitare quanto sopra, l'utente non può autorizzare o permettere a terze parti di: (a) usare il Software per fini diversi da quelli correlati al Prodotto; (b) concedere in licenza, distribuire, concedere in leasing, noleggiare, dare in prestito, trasferire, assegnare o disporre in altro modo del Software; (c) decodificare, decompilare, smontare o tentare di scoprire il codice sorgente o qualsiasi segreto di fabbricazione relativo al Software, tranne e solo nella misura in cui tali comportamenti siano espressamente consentiti dalla legge applicabile, nonostante tali limitazioni; (d) adottare, modificare, alterare, tradurre o creare lavori derivati dal Software; (e) rimuovere, alterare o occultare qualsiasi avviso di copyright o altri diritti proprietario sul Software o sul Prodotto; o (f) aggirare o tentare di aggirare i metodi impiegati da Synology per controllare l'accesso ai componenti, caratteristiche e funzioni del Prodotto o del Software. Fatta eccezione per le limitazioni descritte nella Sezione 5, l'utente può fornire i servizi ospitati sul server Synology NAS a terze parti per usi commerciali.

Sezione 6. Open Source. Il Software può contenere componenti concessi in licenza a Synology secondo quanto previsto dal GNU General Public License ("Componenti GPL"), disponibile su <http://www.gnu.org/licenses/gpl.html>. I termini del GPL controlleranno esclusivamente i Componenti GPL nella misura in cui il presente EULA è in conflitto con i requisiti del GPL in relazione all'uso del Componenti GPL, e, in tali casi, l'utente accetta di essere vincolato al GPL in relazione all'uso di tali componenti.

Sezione 7. Verifica. Synology avrà il diritto di verificare la conformità con i termini del presente EULA. L'utente accetta di concedere a Synology il diritto di accedere ai servizi, apparecchiature, documentazioni, registrazioni e documenti e di collaborare ragionevolmente con Synology in modo da rendere più semplice la verifica da parte di Synology o da parte di agenti autorizzati da Synology.

Sezione 8. Proprietà. Il Software è proprietà di Synology e dei relativi licenziatari, protetta da copyright e altre leggi e trattati sulla proprietà intellettuale. Synology o i relativi licenziatari sono in possesso di tutti i diritti, titoli e interessi relativi al Software, incluso, ma non limitato e il copyright e qualsiasi diritto di proprietà intellettuale.

Sezione 9. Garanzia limitata. Synology offre una garanzia limitata per garantire la reale conformità del Software con le specifiche pubblicate da Synology per il Software, se presenti, o altrimenti definite nel Sito web, per tutto il periodo definito dalle leggi locali. Synology impiegherà qualsiasi sforzo commercialmente ragionevole per, a discrezione di Synology, correggere qualsiasi eventuale non conformità nel Software o sostituire qualsiasi Software che non rispetti la suddetta garanzia, a condizione che l'utente fornisca una comunicazione scritta a Synology di tale non conformità entro il periodo di garanzia. La suddetta garanzia non si applica a qualsiasi non conformità derivata da: (w) l'uso, la riproduzione, la

distribuzione o la divulgazione non in conformità con il presente EULA; (x) qualsiasi personalizzazione, modifica o cambiamento del Software da parte di altri che non siano Synology; (y) l'associazione del Software con qualsiasi prodotto, servizio o altri elementi forniti da altri che non siano Synology; o (z) la mancata conformità dell'utente con il presente EULA.

Sezione 10. Assistenza. Durante il periodo specificato nella Sezione 9, Synology renderà disponibile all'utente i servizi di assistenza. Alla scadenza del periodo effettivo, l'assistenza per il Software sarà disponibile da Synology dietro richiesta scritta.

Sezione 11. Limitazioni di garanzia. FATTA ACCEZIONE PER QUANTO ESPRESSAMENTE DEFINITO IN PRECEDENZA, IL SOFTWARE VIENE FORNITO "COSÌ COME È" E CON TUTTI GLI ERRORI. SYNOLOGY E I SUOI FORNITORI CON LA PRESENTE NON RICONOSCONO LE ALTRE GARANZIE, ESPRESSE, IMPLICITE O LEGALI, DERIVANTI DALLA LEGGE O ALTRIMENTI, INCLUSA, MA NON LIMITATA A QUALSIASI GARANZIA IMPLICITA DI COMMERCIALIZZABILITÀ, IDONEITÀ PER UN PARTICOLARE SCOPO O USO, TITOLO E NON VIOLAZIONE, RELATIVA AL SOFTWARE. SENZA LIMITARE QUANTO SOPRA, SYNOLOGY NON GARANTISCE CHE IL SOFTWARE SARÀ PRIVO DI BUG, ERRORI, VIRUS O ALTRI DIFETTI.

Sezione 12. Esclusione di alcuni danni. IN NESSUN CASO SYNOLOGY O SUOI LICENZIATARI SARANNO RESPONSABILI PER QUALSIASI DANNO ACCIDENTALE, INDIRECTO, SPECIALE, PUNITIVO, CONSEGUENTE O SIMILARE O RESPONSABILITÀ DI QUALSIASI TIPO (INCLUSO, MA NON LIMITATO ALLA PERDITA DI DATI, INFORMAZIONI, GUADAGNI, PROFITTI O COMMERCIO) DERIVANTI DA O RELATIVI ALL'UTILIZZO O IMPOSSIBILITÀ DI UTILIZZARE IL SOFTWARE O ALTRIMENTI IN RELAZIONE A O INSIEME CON IL PRESENTE CONTRATTO O IL SOFTWARE, SIANO BASATI SU RESPONSABILITÀ CONTRATTUALE, TORTO (COMPRESA LA NEGLIGENZA), RESPONSABILITÀ OGGETTIVA O ALTRA TEORIA ANCHE SE SYNOLOGY È STATA AVVISATA DELLA RESPONSABILITÀ DI TALI DANNI.

Sezione 13. Limitazione di responsabilità. LA RESPONSABILITÀ DI SYNOLOGY E SUOI FORNITORI DERIVANTE DA O RELATIVA ALL'USO O ALL'IMPOSSIBILITÀ DI USARE IL SOFTWARE O ALTRIMENTI IN RELAZIONE A O IN CONNESSIONE AL PRESENTE EULA O AL SOFTWARE, È LIMITATA ALL'AMMONTARE REALMENTE PAGATO DALL'UTENTE PER IL PRODOTTO INDIFFERENTEMENTE DALL'AMMONTARE DEI DANNI IN CUI SI È INCORSI, ANCHE SE BASATO SU CONTRATTO, TORTO (INCLUSA LA NEGLIGENZA) RESPONSABILITÀ DIRETTA O ALTRA TEORIA. Le suddette esclusioni di garanzie, di alcuni danni e limitazioni di responsabilità saranno applicabili nell'accezione massima prevista dalla legge corrente. Le leggi di alcuni stati/giurisdizioni non consentono l'esclusione delle garanzie implicite o l'esclusione o la limitazione di alcuni danni. Nella misura in cui tali leggi si applicano al presente EULA, le esclusioni e le limitazioni di cui sopra potrebbero non applicarsi all'utente.

Sezione 14. Restrizioni all'esportazione. L'utente riconosce che il Software può essere soggetto alle restrizioni sull'esportazione verso gli Stati Uniti. L'utente accetta di conformarsi con tutte le leggi applicabili e alle normative che si applicano al Software, incluse, senza limitazioni, le Normative di regolamentazione dell'esportazione degli Stati Uniti.

Sezione 15. Terminazione. Senza recare danni ai diritti di altri, Synology può terminare il presente EULA nel caso l'utente non rispetti i termini e le condizioni contenute nel presente documento. In tali casi, l'utente deve cessare l'uso del Software e distruggere tutte le copie del Software e tutte le relative parti che lo compongono.

Sezione 16. Assegnazione. L'utente non può trasferire o assegnare i diritti concessi dal presente EULA a terze parti, fatta eccezione dei servizi pre-installati nei Prodotti. Qualsiasi trasferimento o assegnazione che violi le limitazioni di cui sopra sarà invalidata.

Sezione 17. Leggi applicabili. Salvo espressamente vietato dalle leggi locali, il presente EULA è governato e interpretato dalle leggi del paese, in base alle quali è organizzato Synology Inc., senza considerare qualsiasi conflitto con i principi giuridici.

Sezione 18. Risoluzione delle dispute. Qualsiasi disputa, controversia o reclamo derivante o relativo al presente EULA verrà definitivamente risolta da un arbitro condotto da tre arbitri neutrali secondo le procedure della Legge sull'arbitrato e le relative regolamentazioni successive del paese in cui è organizzato Synology Inc. In tali casi, l'arbitrato si limiterà alla disputa tra l'utente e Synology. L'arbitrato, o una parte di esso, non sarà consolidato da un altro arbitro e potrà essere condotto sulla base di un'azione generale o azione di classe. L'arbitrato avrà luogo in Taipei, e la lingua per i procedimenti sarà l'Inglese o, se entrambe le parti lo richiedono, il Cinese Mandarino. La decisione arbitrale sarà definitiva e vincolante per le parti e sarà fatta rispettare da tutte le corti con relativa giurisdizione. L'utente è informato che, in assenza di questo provvedimento, avrebbe avuto il diritto di ricorrere alla corte in merito alla disputa o la causa in giudizio, incluso il diritto di effettuare i reclami con un'azione di classe e che l'utente ha espressamente accettato di soprassedere a questi diritti e ha acconsentito a risolvere qualsiasi disputa tramite arbitro vincolante secondo quanto prescritto in questa Sezione 18. Nulla nella presente Sezione dovrà essere considerato quale proibizione o impedimento per Synology dal ricercare un provvedimento ingiuntivo o altri diritti e rimedi secondo quanto gli spetterebbe a titolo di legge o equity per qualsiasi violazione reale o minacciata di quanto contenuto nel presente EULA in merito ai diritti di proprietà intellettuale di Synology.

Sezione 19. Onorari degli avvocati. In qualsiasi arbitro, mediazione o altra azione legale o procedimento per il riconoscimento dei diritti o rimedi secondo questo EULA, la parte prevalente avrà diritto a recuperare, in aggiunta a qualsiasi altro rimborso a cui potrebbe avere diritto, i costi e gli onorari degli avvocati.

Sezione 20. Clausola esonerativa. Se qualsiasi dichiarazione del presente EULA viene giudicata non valida, illegale o non

esecutiva dalla corte della giurisdizione competente, il resto del presente EULA rimane valido ed effettivo.

Sezione 21. Intero contratto. Il presente EULA rappresenta l'intero contratto tra Synology e l'utente in relazione al Software e all'oggetto del presente e sostituisce tutte le intese e gli accordi precedenti e contemporanei sia scritti sia orali. Nessuna disposizione, modifica o pretesa a qualsiasi delle dichiarazioni nel presente EULA sarà validata se non dichiarata in un documento scritto siglato dalla parti eventi diritto.

Il presente EULA è una traduzione della versione in lingua inglese. Nel caso di incongruenze tra la versione inglese e quella non inglese, sarà considerata valida la versione inglese.

SYNOLOGY, INC. GARANZIA LIMITATA SUL PRODOTTO

LA PRESENTE TRADUZIONE HA VALORE ESCLUSIVAMENTE INFORMATIVO. IN CASO DI DISCREPANZE, PREVALE LA VERSIONE IN LINGUA INGLESE.

LA PRESENTE GARANZIA LIMITATA (LA "GARANZIA") SI APPLICA AI PRODOTTI (DEFINITI DI SEGUITO) DI SYNOLOGY, INC. E LE SUE AFFILIATE, INCLUSA SYNOLOGY AMERICA CORP. (CONGIUNTAMENTE "SYNOLOGY"). L'UTENTE ACCETTA E CONCORDA DI ESSERE VINCOLATO AI TERMINI DELLA PRESENTE GARANZIA ALL'ATTO DELL'APERTURA DELLA CONFEZIONE CONTENENTE IL PRODOTTO E/O NEL MOMENTO IN CUI UTILIZZA IL PRODOTTO. LA PRESENTE GARANZIA LIMITATA NON SI APPLICA AL SOFTWARE CONTENUTO NEI PRODOTTI CHE SARÀ SOGGETTO AL RELATIVO CONTRATTO DI LICENZA CON L'UTENTE FINALE. SYNOLOGY SI RISERVA IL DIRITTO DI APPORTARE VARIAZIONI/MODIFICARE QUESTO PRODOTTO SENZA PREAVVISO ALL'UTENTE. SE NON SI ACCETTANO I TERMINI DELLA PRESENTE GARANZIA, NON UTILIZZARE IL PRODOTTO. IN TAL CASO, È POSSIBILE RESTITUIRE IL PRODOTTO AL RIVENDITORE PRESSO IL QUALE È STATO ACQUISTATO PER RICEVERE UN RIMBORSO SECONDO QUANTO PREVISTO DALLA PROCEDURA PER I RESI APPLICATA DAL RIVENDITORE.

ATTENZIONE: I SERVIZI IN GARANZIA DI SYNOLOGY NON SONO DISPONIBILI IN TUTTI I PAESI E SYNOLOGY PUÒ RIFIUTARE ALCUNI SERVIZI QUALORA L'UTENTE LI RICHIEDA IN UN PAESE DIVERSO DA QUELLO IN CUI È STATO ORIGINARIAMENTE ACQUISTATO IL PRODOTTO. IL PAESE IN CUI È STATO ORIGINARIAMENTE ACQUISTATO IL PRODOTTO SARÀ QUELLO INDICATO NEI REGISTRI INTERNI DI SYNOLOGY.

Leggi locali per la tutela del consumatore. Per i clienti protetti da normative e leggi locali applicabili per la tutela dei consumatori, i diritti qui conferiti sono da intendersi in aggiunta ai diritti e rimedi di cui alle suddette normative e leggi.

Sezione 1. Prodotti

(a) "Prodotti" fa riferimento a Prodotti nuovi o rigenerati.

(b) Per "Prodotto nuovo" (o Prodotti nuovi) s'intende il prodotto hardware recante il brand Synology e gli accessori recanti il brand Synology contenuti nel pacchetto che il Cliente ha acquistato originariamente da un rivenditore o distributore Synology autorizzato. Il "Nuovo prodotto" è visibile all'indirizzo [Stato supporto prodotto](#).

(c) Per "Prodotto rigenerato" (o Prodotti rigenerati) s'intende un prodotto Synology che è stato rigenerato da un rivenditore o distributore Synology autorizzato o da una filiale di Synology, fatta eccezione per i prodotti venduti nel loro stato di fatto oppure "senza garanzia".

(d) Per "Ricambio" (o Ricambi) s'intende qualsiasi parte, accessorio, componente e altra attrezzatura installata, integrata o attaccata al Prodotto.

(e) Altra definizione: Per "Cliente" (o Clienti) s'intende la persona fisica o giuridica che ha acquistato il Prodotto da Synology o da un altro rivenditore o distributore Synology autorizzato; per "Negozio online" s'intende qualsiasi negozio o store online gestito da Synology o da una filiale Synology; per "Software" s'intende il software di proprietà di Synology che accompagna il Prodotto acquistato dal Cliente, che il Cliente scarica dal Sito web oppure che Synology ha preinstallato nel Prodotto e include eventuali firmware, elementi multimediali associati, immagini, animazioni, video, audio, testi e applet integrati nel software o nel Prodotto e qualsiasi aggiornamento al software.

Sezione 2. Periodo di garanzia

(a) "Periodo di garanzia": Il periodo di garanzia decorre dalla data di acquisto mostrata sulla ricevuta d'acquisto o la fattura che il Cliente deve presentare e termina il giorno successivo al termine del Periodo di garanzia per ogni Prodotto nuovo. Le informazioni sul Periodo di garanzia per ogni Nuovo prodotto sono disponibili presso [Stato del supporto per il prodotto](#). Per i Ricambi, il Periodo di garanzia in condizioni d'uso normali è di un (1) anno – e di cinque (5) anni nel caso delle unità di sistema – a decorrere dalla data di acquisto del Prodotto. Per i Prodotti rigenerati o le parti riparate, la durata del Periodo di garanzia corrisponde al tempo residuo del Periodo di garanzia del Prodotto in sostituzione oppure a novanta (90) giorni dalla data in cui il prodotto è stato riparato o sostituito, in base alla scadenza più lunga. Fanno eccezione a quanto precede le unità vendute presso qualsiasi punto vendita nello "stato di fatto" o "senza garanzia". Qualora la ricevuta d'acquisto o la fattura del Prodotto manchino oppure siano palesemente erronee o false, il Periodo di garanzia per il Prodotto presentato decorrerà dalla data di fabbricazione, in conformità ai registri interni di Synology.

(b) "Periodo di garanzia esteso": Per il Cliente che acquista i servizi opzionali EW201/EW202 o l'Estensione di garanzia Plus per i Nuovi prodotti specificati nella Sezione 1 (b), il Periodo di garanzia sarà esteso di due (2) anni. Per EW201/EW202, i modelli di Prodotto applicabili e le regioni disponibili sono indicate in [Garanzia estesa EW201/EW202](#). Per l'Estensione di garanzia Plus, i modelli di Prodotto applicabili e le regioni disponibili sono indicati in [Estensione di garanzia Plus](#). Il Cliente può scegliere esclusivamente uno dei servizi opzionali.

(c) "Terminazione immediata del Periodo di garanzia": Per le unità Synology, il Periodo di garanzia terminerà immediatamente se si verifica una delle circostanze seguenti: (a) per un disco a stato solido, l'[indicatore di usura del ciclo](#)

[di vita](#) ha raggiunto o superato il limite riportato nelle "specifiche del prodotto" dell'unità fornita con il Prodotto acquistato; (b) per tutte le unità, il registro della temperatura ha raggiunto o superato il limite della temperatura operativa dell'unità, come riportato nelle "specifiche del prodotto" accluse al Prodotto acquistato.

Sezione 3. Garanzia limitata e rimedi

3.1 Garanzia limitata. Conformemente alla sezione 3.2, Synology garantisce al Cliente che ogni Prodotto (a) è privo di difetti nei materiali di fabbricazione e (b) che, se utilizzato normalmente, funzionerà secondo le specifiche pubblicate da Synology per il Prodotto durante il Periodo di garanzia. Tale garanzia limitata non vale per il Software integrato nel prodotto o acquistato dal Cliente e che sarà soggetto all'accordo di licenza con l'utente finale accluso con il Prodotto. Synology non offre garanzie per i Prodotti rigenerati venduti nello "stato di fatto" oppure "senza garanzia".

La precedente Garanzia limitata non è trasferibile e vale esclusivamente per i Consumatori che acquistano direttamente i Prodotti da filiali, rivenditori e distributori autorizzati Synology. La garanzia qui definita terminerà all'atto della vendita o del trasferimento del Prodotto dal Consumatore a un soggetto terzo.

3.2 Esclusioni. I precedenti obblighi in garanzia e garanzie non valgono per i Prodotti (a) che sono stati installati o utilizzati in modo diverso e/o difforme da quanto descritto nel Prodotto stesso, nelle specifiche o nella documentazione correlata o che sono stati utilizzati scorrettamente, in modo difforme o sono stati danneggiati; (b) che hanno subito danni causati da incidenti, incendi, contatto con liquidi, sismi ovvero ogni altro fattore esterno oppure che sono stati utilizzati in un ambiente non adatto; (c) che sono stati smontati senza autorizzazione di Synology; (d) che presentano danni cosmetici causati da normale usura o altrimenti dovuti al normale invecchiamento del Prodotto, incluso senza limitazioni graffi, ammaccature e rottura della plastica sulle porte a meno che non si siano verificati dei danni dovuti a un difetto dei materiali o della fabbricazione; (e) il cui numero di serie sia stato rimosso o cancellato dal Prodotto che, pertanto, non è più identificabile; (f) che hanno subito danni o sono fuori servizio perché il Cliente non ha implementato correzioni, modifiche, potenziamenti, miglioramenti o altri aggiornamenti messi a disposizione da Synology oppure perché il Cliente ha implementato, installato o utilizzato altre correzioni, modifiche, potenziamenti, miglioramenti o aggiornamenti resi disponibili da terze parti; (g) che hanno subito danni, sono fuori servizio o incompatibili per l'installazione o l'utilizzo con articoli non forniti da Synology e diversi dai componenti, i software o altri accessori per cui i Prodotti sono designati.

N.B.: in ognuna delle circostanze sopra descritte, Synology si riserva di ispezionare e verificare funzionalità e aspetto del Prodotto. Synology può rifiutarsi di eseguire qualsiasi intervento in garanzia, incluso a titolo esemplificativo e non esaustivo, riparazioni al prodotto, assistenza tecnica e sostituzione del prodotto come descritto nella Sezione 3.3 per qualsiasi Prodotto in una delle suddette circostanze.

3.3 Assistenza in garanzia e rimedio esclusivo. Qualora entro il Periodo di garanzia applicabile nelle modalità di cui sopra il Cliente segnali una difformità rispetto a qualsiasi garanzia definita nella sezione 3.1, in seguito alla constatazione della difformità da parte di Synology, Synology potrà a propria discrezione: (a) impegnarsi in misura ragionevole per riparare il Prodotto, (b) offrire assistenza tecnica oppure (c) sostituire il Prodotto o parte del Prodotto difforme al reso del Prodotto completo ai sensi della Sezione 3.4. Quanto precede definisce l'intera responsabilità di Synology e il rimedio esclusivo e unico del Cliente per qualsiasi violazione della garanzia secondo la Sezione 3.1 o qualsiasi altro difetto o anomalia del Prodotto. Il Cliente offrirà assistenza a Synology nella diagnosi e convalida di qualsiasi difformità del Prodotto. N.B.: l'assistenza in garanzia non si applica al recupero dei dati archiviati sul Prodotto Synology o il suo backup. Prima di rendere il Prodotto a Synology, il Cliente deve effettuare una copia dei dati archiviati. Nel corso dell'intervento in garanzia, Synology può cancellare tutti i dati o le informazioni presenti sul Prodotto senza incorrere in alcuna responsabilità per eventuali perdite di dati. Il Cliente, inoltre, è tenuto a rimuovere ogni eventuale accessorio non preinstallato, ad esempio adattatori, dischi rigidi o unità a stato solido, poiché Synology non si assume responsabilità per l'eventuale perdita dei componenti non rimossi che non erano preinstallati.

3.4 Reso. Per le richieste in garanzia, il Cliente deve restituire a Synology il Prodotto completo, in conformità alla Sezione 3.4. Qualsiasi Prodotto reso (a) che è stato smontato (a meno che Synology non abbia fornito specifiche istruzioni in merito) o (b) il cui numero di serie sia stato rimosso o cancellato, impedendone così l'identificazione, o ancora (c) che, lungo il percorso di ritorno, abbia subito danni causati da scorretto imballaggio (incluso, a titolo esemplificativo e non esaustivo, graffi e deformazioni) sarà respinto e restituito al Cliente, a spese di quest'ultimo. I Prodotti, che devono essere resi nelle medesime condizioni in cui sono stati ricevuti da Synology, vanno inviati all'indirizzo specificato da Synology, con spedizione prepagata e in un imballaggio appropriato a proteggerne i contenuti. In base al luogo in cui si trova il Cliente, può essere necessaria una spedizione internazionale; la responsabilità per eventuali dazi doganali, imposte e altre tasse relative al servizio di sostituzione spetterà al Cliente. Il Cliente è responsabile dell'assicurazione e del rischio di smarrimento e/o danneggiamento dei prodotti resi fino a che non vengono correttamente ricevuti da Synology.

3.4.1 Servizio di sostituzione generale. Qualsiasi reso effettuato dal Cliente secondo la Sezione 3.3 deve essere conforme alle correnti procedure di sostituzione di Synology ed essere accompagnato dalla fattura e/o ricevuta d'acquisto. Maggiori informazioni sulla procedura di reso sono disponibili presso [Come è possibile effettuare una richiesta in garanzia per prodotto Synology?](#)

3.4.2 Servizio di Estensione di garanzia Plus. (Applicabile solo al Cliente che acquista l'Estensione di garanzia Plus)

(a) Servizio di Sostituzione espressa standard: Riguardo al servizio di Sostituzione espressa standard, il Cliente

deve rendere il Prodotto difforme che Synology ha riconosciuto come tale, al centro di assistenza resi designato, anticipando le spese. Il prodotto sostitutivo sarà spedito soltanto dopo che il Prodotto difforme viene ricevuto presso il centro di assistenza resi designato di Synology.

(b) Servizio di Sostituzione espressa avanzata: Riguardo al servizio di Sostituzione espressa avanzata, Synology invierà il Prodotto sostitutivo all'indirizzo specificato dal Cliente prima che questi renda il Prodotto difforme. Il Cliente, a sue proprie spese, deve rendere il Prodotto difforme riconosciuto da Synology al centro di assistenza resi designato, entro ventotto (28) giorni di calendario a decorrere dalla data in cui la domanda è accolta e deve fornire un'autorizzazione all'uso della carta di credito a titolo di deposito cauzionale. L'autorizzazione all'uso della carta di credito sarà cancellata dopo che Synology avrà ricevuto il Prodotto difforme reso dal Cliente. Se il Cliente non rende il Prodotto difforme entro ventotto (28) giorni di calendario, Synology avrà il diritto di riscuotere l'intero deposito cauzionale dalla carta di credito del Cliente e di disabilitare ogni servizio correlato ai numeri di serie del Prodotto difforme di quello sostitutivo. In aggiunta, Synology si riserva il diritto di rifiutarsi di offrire assistenza tecnica correlata in futuro. Le precedenti misure non influiranno in alcun modo sui correlati diritti legali di Synology.

3.5 Sostituzione di un prodotto nuovo o un prodotto rigenerato da Synology. Se decide di sostituire un Prodotto secondo la Garanzia di cui alla Sezione 3.1, Synology spedisce un Prodotto sostitutivo a proprie spese tramite il metodo di spedizione scelto da Synology dopo la ricezione del Prodotto non conforme, reso secondo la Sezione 3.4 e dopo conferma da Synology che il Prodotto non è conforme alla garanzia. Prima della spedizione al Cliente, ogni Prodotto rigenerato viene scrupolosamente controllato per garantire che sia conforme agli standard qualitativi di Synology. N.B.: i Prodotti rigenerati possono presentare macchie, graffi o altri piccoli segni di usura. In alcuni paesi e per specifici prodotti, Synology può a sua propria discrezione ricorrere al Servizio di sostituzione Synology e inviare al Cliente un prodotto sostitutivo prima di ricevere da questi il prodotto difforme ("Servizio Sostituzione Synology").

3.6 Esclusione di garanzie. LE GARANZIE, GLI OBBLIGHI E LE RESPONSABILITÀ DI SYNOLOGY E I RIMEDI DEL CLIENTE DEFINITI NELLE PRESENTI GARANZIE SONO ESCLUSIVI E SOSTITUISCONO OGNI ALTRO OBBLIGO, GARANZIA E RESPONSABILITÀ; IL CLIENTE RINUNCIA AD OGNI ALTRA GARANZIA E OGNI ALTRO OBBLIGO E RESPONSABILITÀ DI SYNOLOGY, NONCHÉ OGNI ALTRO DIRITTO, PRETESA E RIMEDIO CONTRO SYNOLOGY, CHE SIANO ESSI ESPRESSI O IMPLICITI, DERIVANTI DALLA LEGGE O DI ALTRA NATURA, RELATIVAMENTE AL PRODOTTO, ALLA DOCUMENTAZIONE AD ESSO ALLEGATA OVVERO AL SOFTWARE E A QUALSIASI ALTRO BENE O SERVIZIO FORNITO, SECONDO QUANTO PREVISTO DALLA PRESENTE GARANZIA, INCLUSO A TITOLO ESEMPLIFICATIVO E NON ESAUSTIVO OGNI: (A) GARANZIA IMPLICITA DI COMMERCIALIZZABILITÀ O IDONEITÀ PER SCOPI O USI PARTICOLARI; (B) GARANZIA IMPLICITA POSTA IN ESSERE DALL'ESECUZIONE DEL CONTRATTO, ESECUZIONE DI TRATTATIVE OVVERO USI COMMERCIALI; (C) RECLAMO PER VIOLAZIONE O APPROPRIAZIONE INDEBITA; O (D) RICHIESTE DI RISARCIMENTO PER ATTI ILLECITI (DOVUTI A NEGLIGENZA, RESPONSABILITÀ DIRETTA, RESPONSABILITÀ SUL PRODOTTO O ALTRA IPOTESI DI RESPONSABILITÀ). SYNOLOGY NON OFFRE ALCUNA GARANZIA E SPECIFICAMENTE NON ASSICURA CHE TUTTI I DATI MEMORIZZATI NEI PRODOTTI SYNOLOGY SIANO SEMPRE SICURI E CHE NON VIA SIA ALCUN RISCHIO DI PERDITA DI DATI. SYNOLOGY RACCOMANDA AL CLIENTE DI ADOTTARE LE MISURE ADEGUATE PER ESEGUIRE IL BACKUP DEI DATI ARCHIVIATI NEL PRODOTTO. ALCUNI STATI/GIURISDIZIONI NON CONSENTONO LIMITAZIONI ALLE GARANZIE IMPLICITE, E PERTANTO TALE LIMITAZIONE POTREBBE NON APPLICARSI AL CLIENTE.

** 3.7 Limitazioni dell'Estensione di garanzia Plus.** (a) Il Cliente deve completare l'acquisto del Servizio di Estensione di garanzia Plus entro novanta (90) giorni dalla data di acquisto originale del nuovo Prodotto. (b) Poiché Synology fornisce il Servizio di Estensione di garanzia Plus soltanto in specifiche aree, il Cliente deve selezionare l'area per attivare il Servizio durante il processo di acquisto. Se il Cliente richiede il Servizio di Estensione di garanzia Plus da un'area non inclusa tra quelle specificate, Synology può, a sua sola discrezione, non concedere il servizio di Estensione in garanzia Plus; (c) Eccezioni alla copertura: Il Servizio di Estensione di garanzia Plus non è disponibile all'estero (in dipartimenti, territori, regioni autonome estere) e nelle isole, ad eccezione dell'isola principale di un Paese o una regione.

Sezione 4. Limitazione di responsabilità

4.1 Forza maggiore. In virtù della presente garanzia, Synology respinge qualsiasi responsabilità e non potrà essere accusata di violazione o inadempienza per ritardi o mancata esecuzione degli obblighi contrattuali ove questa sia ascrivibile a cause o condizioni al di fuori di ogni ragionevole controllo (incluso, a titolo esemplificativo e non esaustivo, eventuali azioni ovvero omissioni del Cliente).

4.2. Esclusione di alcuni danni. IN NESSUN CASO SYNOLOGY O SUOI FORNITORI SARANNO RESPONSABILI DEL COSTO DI COPERTINA O QUALSIASI ALTRO DANNO ACCIDENTALE, INDIRECTO, SPECIALE, PUNITIVO, CONSEGUENTE O SIMILARE O RESPONSABILITÀ DI QUALSIASI TIPO (INCLUSO, A TITOLO ESEMPLIFICATIVO E NON ESAUSTIVO, LA PERDITA DI DATI, INFORMAZIONI, GUADAGNI, PROFITTI O COMMERCIO) CONSEGUENTI O NON RELATIVI ALL'UTILIZZO O IMPOSSIBILITÀ DI UTILIZZARE IL PRODOTTO, QUALSIASI DOCUMENTAZIONE ALLEGATA O QUALSIASI SOFTWARE E OGNI ALTRO BENE O SERVIZIO FORNITI SECONDO LA PRESENTE GARANZIA, ANCHE SE SU BASE CONTRATTUALE O PER ILLECITI (INCLUSO NEGLIGENZA), RESPONSABILITÀ INCONDIZIONATA O QUALSIASI ALTRA IPOTESI DI RESPONSABILITÀ E TANTO ANCHE SE SYNOLOGY ERA A CONOSCENZA DELLA POSSIBILITÀ DI TALI DANNI.

4.3. Limitazioni di responsabilità. LA RESPONSABILITÀ DI SYNOLOGY E DEI SUOI FORNITORI POSTA IN ESSERE

DALL'UTILIZZO O MANCATO UTILIZZO DEL SOFTWARE O COMUNQUE IN CORRELAZIONE AL PRESENTE EULA O AL SOFTWARE È LIMITATA ALL'AMMONTARE EFFETTIVAMENTE PAGATO PER IL PRODOTTO A PRESCINDERE DALL'AMMONTARE DEI DANNI SUBITI ANCHE SE SU BASE CONTRATTUALE, ILLECITI (INCLUSO NEGLIGENZA), RESPONSABILITÀ INCONDIZIONATA O QUALSIASI ALTRA IPOTESI DI RESPONSABILITÀ. Le suddette esclusioni di alcuni danni e limitazioni di responsabilità saranno applicabili nell'accezione massima prevista dalla legge corrente. Le leggi di alcuni stati/giurisdizioni non consentono l'esclusione o la limitazione di alcuni danni. Nella misura in cui tali leggi si applicano al Prodotto, le esclusioni e le limitazioni di cui sopra potrebbero non applicarsi al Cliente.

Sezione 5. Varie ed eventuali

5.1 Diritti di proprietà. Il Prodotto e il Software allegato e la documentazione fornita con il Prodotto includono i diritti di proprietà intellettuale e altri diritti di proprietà di Synology e dei suoi licenziatari e terzi fornitori. Synology detiene e si riserva diritti, titoli e interessi sulla proprietà intellettuale del Prodotto. Inoltre, nessun titolo o titolarità di qualsiasi diritto di proprietà del o relativo al Prodotto, qualsiasi software o documentazione allegati e qualsiasi altro bene fornito secondo la presente Garanzia sarà trasferito dal Cliente ai sensi della presente Garanzia. Il Cliente dovrà (a) rispettare i termini e le condizioni del contratto di licenza dell'utente finale di Synology che accompagna tutti i Software forniti da Synology o da un distributore o rivenditore autorizzato da Synology; e (b) non tentare di eseguire l'ingegnerizzazione inversa su qualsiasi Prodotto o componente di un Prodotto o sul Software allegato né altrimenti appropriarsi indebitamente, aggirare o violare i diritti di proprietà intellettuale di Synology.

5.2 Cessione. Il Cliente si impegna a non cedere alcuno dei diritti posti in essere dalla presente Garanzia direttamente, per esecutività di diritto o altrimenti, senza il previo consenso scritto da parte di Synology.

5.3 Nessun termine aggiuntivo. Salvo quanto espressamente consentito dalla presente Garanzia, nessuna parte sarà vincolata da, e singolarmente ogni parte si opporrà a, qualsiasi termine, condizione o altra indicazione che è in conflitto con le dichiarazioni della presente Garanzia fatte da altre parti in qualsiasi ordine di acquisto, ricevuta, accettazione, conferma, corrispondenza o altrimenti, salvo concordato specificatamente da ogni parte su tale indicazione in via scritta. Inoltre, se tale Garanzia entra in conflitto con qualsiasi termine e condizione di qualsiasi altro contratto stipulato dalle parti rispetto al Prodotto, la presente Garanzia prevarrà a meno che l'altro contratto faccia riferimento alle sezioni della presente Garanzia che esso sostituisce.

5.4 Legge applicabile. A meno che non sia vietato dal diritto locale, la presente Garanzia è disciplinata dalle leggi dello Stato di Washington, U.S.A. per i Clienti residenti negli Stati Uniti e dalle leggi della Repubblica Popolare Cinese (Taiwan) per i Clienti non residenti negli Stati Uniti, a prescindere da qualsiasi conflitto con le disposizioni di legge. Non trova, pertanto applicazione la Convenzione sui contratti delle Nazioni Unite del 1980 relativa ai Contratti di vendita internazionale di beni o qualsiasi convenzione successiva.

5.5 risoluzione delle dispute. Qualsiasi disputa, controversia o reclamo ascrivibile o relativo alla presente Garanzia, al Prodotto o ai servizi forniti da Synology rispetto al Prodotto o la relazione fra il Cliente residente negli Stati Uniti e Synology, verrà risolta esclusivamente e in via definitiva da un arbitro secondo le attuali regolamentazioni commerciali dell'American Arbitration Association, salvo quanto diversamente espresso di seguito. L'arbitrato avverrà davanti ad un singolo arbitro e sarà limitato alla sola disputa tra il Cliente e Synology. L'arbitrato, o parte di esso, non sarà consolidato da altro arbitro e non potrà essere condotto sulla base di un'azione collettiva o di classe. L'arbitrato avrà luogo a King County, Washington, U.S.A. e sarà possibile tramite l'invio di documenti, per telefono, online o di persona secondo quanto determinato dall'arbitro su richiesta delle parti. La parte prevalente in qualsiasi arbitrato o azione legale che si verifica negli Stati Uniti o in altra sede, riceverà i costi e gli onorari degli avvocati inclusi gli onorari per l'arbitrato pagati dalla parte prevalente. Qualsiasi decisione presa in merito alle procedure dell'arbitrato sarà definitiva e vincolante per le parti, e si potrà ricorrere in giudizio in qualsiasi corte della giurisdizione competente. Il Cliente è informato che, in assenza di questo provvedimento, avrebbe avuto il diritto di ricorrere alla corte in merito alla disputa o la causa in giudizio, incluso il diritto di effettuare i reclami con un'azione di classe; e l'Utente ha espressamente accettato di rinunciare a questi diritti e ha acconsentito a risolvere qualsiasi disputa tramite arbitrato vincolante secondo quanto prescritto in questa Sezione 5.5. Se il Cliente non risiede negli Stati Uniti, qualsiasi disputa, controversia o causa descritta nella presente Sezione sarà risolta in via definitiva tramite arbitrato, condotto da tre arbitri neutrali secondo le procedure della Legge sull'arbitrato della Repubblica Cinese. Legge sull'Arbitrato e norme relative. L'arbitrato avrà luogo in Taipei, Taiwan, Repubblica Cinese e la lingua per i procedimenti sarà l'Inglese o, se entrambe le parti lo richiedono, il Cinese Mandarino. La decisione arbitrale sarà definitiva e vincolante per le parti e sarà fatta rispettare da tutte le corti con relativa giurisdizione. Nulla di quanto riportato nella presente Sezione dovrà essere considerato quale divieto o limitazione per Synology dal ricercare un provvedimento ingiuntivo o altri diritti e rimedi secondo quanto le spetterebbe a titolo di legge o equity per qualsiasi violazione reale o minacciata di quanto contenuto nella presente Garanzia in merito ai diritti di proprietà intellettuale di Synology.

5.6. Spese legali. In qualsiasi arbitrato, mediazione o altra azione legale o procedimento per il riconoscimento dei diritti o rimedi secondo questa Garanzia, la parte prevalente avrà diritto a recuperare, in aggiunta a qualsiasi altro rimborso a cui potrebbe avere diritto, i costi e gli onorari degli avvocati.

5.7 Restrizioni all'esportazione. Il Cliente riconosce che il Prodotto può essere soggetto alle restrizioni sull'esportazione verso gli Stati Uniti. Il Cliente accetta di conformarsi con tutte le leggi applicabili e le normative che si applicano al Prodotto, incluse, senza limitazioni, le Normative di regolamentazione dell'esportazione degli Stati Uniti.

5.8 Clausola salvatoria. Se qualsiasi dichiarazione di questa Garanzia viene giudicata non valida, illegale o non applicabile

dalla corte della giurisdizione competente, il resto di questa Garanzia rimane valido ed effettivo.

5.9 Contratto intero. Questa Garanzia costituisce l'intero contratto e annulla qualsiasi contratto precedente fra Synology e il Cliente relativo all'oggetto di cui sopra. Nessuna disposizione, modifica o deroga a qualsiasi delle dichiarazioni in questa Garanzia sarà validata se non dichiarata in un documento scritto siglato dalla parti aventi diritto.

5.10 Pagamento e terminazione del Servizio di Estensione di garanzia Plus. (a) All'atto della verifica dell'ordine di acquisto di Synology, il Cliente pagherà immediatamente ogni tariffa e imposta. Synology si riserva il diritto di rifiutare di erogare il Servizio di Estensione di garanzia Plus ai Clienti non idonei o che non hanno raggiunto il limite di età previsto dalla legge. (b) Il Cliente che non ha utilizzato il Servizio di Estensione di garanzia Plus entro trenta (30) giorni dall'acquisto del servizio può inoltrare una richiesta di terminazione mediante un ticket di assistenza tecnica entro trenta (30) giorni dall'acquisto.

FCC Declaration of Conformity

This device complies with Part 15 of the FCC Rules. Operation is subject to the following two conditions: (1) this device may not cause harmful interference, and (2) this device must accept any interference received, including interference that may cause undesired operation.

この装置は、クラス B 機器です。この装置は、住宅環境で使用することを目的としていますが、この装置がラジオやテレビジョン受信機に近接して使用されると、受信障害を引き起こすことがあります。

取扱説明書に従って正しい取り扱いをして下さい。

VCCI — B

Declaration Letter of REACH & RoHS Compliance

About REACH

In June 2007, the European Union Regulation (EC) 1907/2006 concerning the Registration, Evaluation, Authorization and Restriction of Chemicals (REACH) was first released. Under this Regulation, manufacturers are required to gather information on the properties of their chemical substances, which will allow their safe handling, and to register the information to European Chemicals Agency (ECHA). The aim is to improve the protection of human health and the environment through the better and earlier identification of the intrinsic properties of chemical substances.

About RoHS

RoHS Directive (EU Directive 2002/95/EC) was issued in 2002, restricted the use of the six chemicals lead, cadmium, mercury, and hexavalent chromium, as well as flame retardants polybrominated biphenyls (PBBs) and polybrominated diphenyl ethers (PBDEs). Under this directive, manufacturers are required to replace these chemicals in their products with less hazardous alternatives.

Then RoHS 2.0 (Directive 2011/65/EU) has replaced Directive 2002/95/EC since January 3, 2013. In 2015, EU commission publishes Directive (EU) 2015/863 to amend Annex II to EU RoHS 2 (Directive 2011/65/EU) to add 4 phthalates (DEHP, BBP, DBP and DIBP) onto the list of restricted substances from 22 July 2019.

REACH and RoHS Compliance

Synology meets all requirements of the REACH Regulation and is compliant to all implemented RoHS type regulations worldwide. To the best of Synology's knowledge, all Synology products in production (including finished



products, spare parts, and packaging materials) are in compliance with the requirements of the Regulation and/or Directives. Synology continues to monitor, influence, and develop our processes to comply with any proposed changes to the Regulation and/or Directives.