



Questo manuale d'istruzione è fornito da trovaprezzi.it. Scopri tutte le offerte per [Synology](#)
[DiskStation DS925+ 4GB / 0TB](#) o cerca il tuo prodotto tra le [migliori offerte di Storage](#)

Synology[®]

Manuale del prodotto



DS925+

Synology

Ultimo aggiornamento: 7 mar 2025

Indice

Capitolo 1: Prima di cominciare	2
1.1 Contenuto della confezione	2
1.2 Synology DS925+ a colpo d'occhio	3
1.3 Modalità di sistema e indicatori LED	5
1.4 Altre definizioni LED	7
1.5 Specifiche hardware	8
1.6 Parti di ricambio	9
1.7 Accessori opzionali	9
Capitolo 2: Installazione dei componenti hardware	10
2.1 Strumenti consigliati	10
2.2 Precauzioni	10
2.3 Istruzioni di sicurezza	12
2.4 Installare le unità	14
2.5 Aggiungere un modulo di memoria a Synology NAS	18
2.6 Aggiungere un SSD M.2 NVMe al Synology NAS	22
2.7 Avviare il Synology NAS	25
Capitolo 3: Installa DSM su Synology NAS	27
3.1 Installa DSM con Web Assistant	27
3.2 Installa DSM con Synology Assistant	28
3.3 Scopri di più	29
Capitolo 4: Manutenzione del sistema	30
4.1 Sostituire la ventola malfunzionante	30
Capitolo 5: Risoluzione dei problemi	43
5.1 Lista di controllo per la risoluzione dei problemi	43
5.2 Risoluzione dei problemi comuni	44
5.3 Prima di contattare il Supporto tecnico Synology	50
5.4 Contattare il Supporto tecnico Synology	50
5.5 Ottenere informazioni, aiuto e assistenza	51

Capitolo 1: Prima di cominciare

Grazie per aver acquistato questo prodotto Synology! Prima di configurare il tuo nuovo Synology NAS, controlla il contenuto della confezione per verificare di aver ricevuto gli articoli elencati di seguito. Inoltre, assicurati di leggere attentamente le istruzioni di sicurezza per evitare di farti male o danneggiare il tuo Synology NAS.

Note:

- Tutte le immagini di seguito sono solo a scopo illustrativo e possono differire dal prodotto reale.

1.1 Contenuto della confezione

Contatta il tuo rivenditore se uno dei seguenti articoli manca dalla tua confezione:

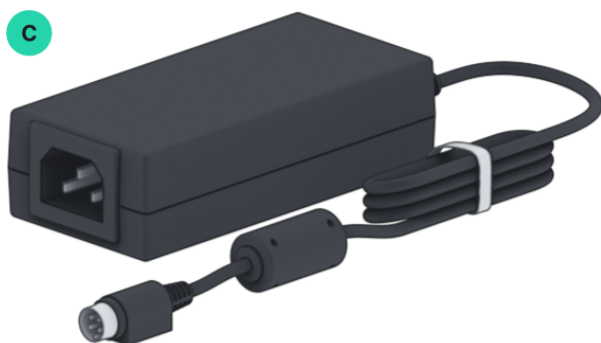
Unità principale x 1



Cavo di alimentazione AC x 1



Adattatore di alimentazione AC x 1

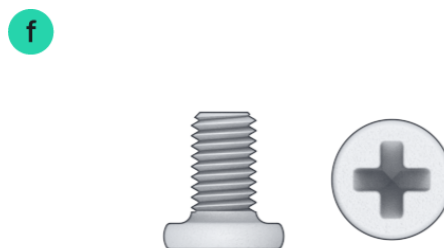


Cavo LAN RJ-45 x 2

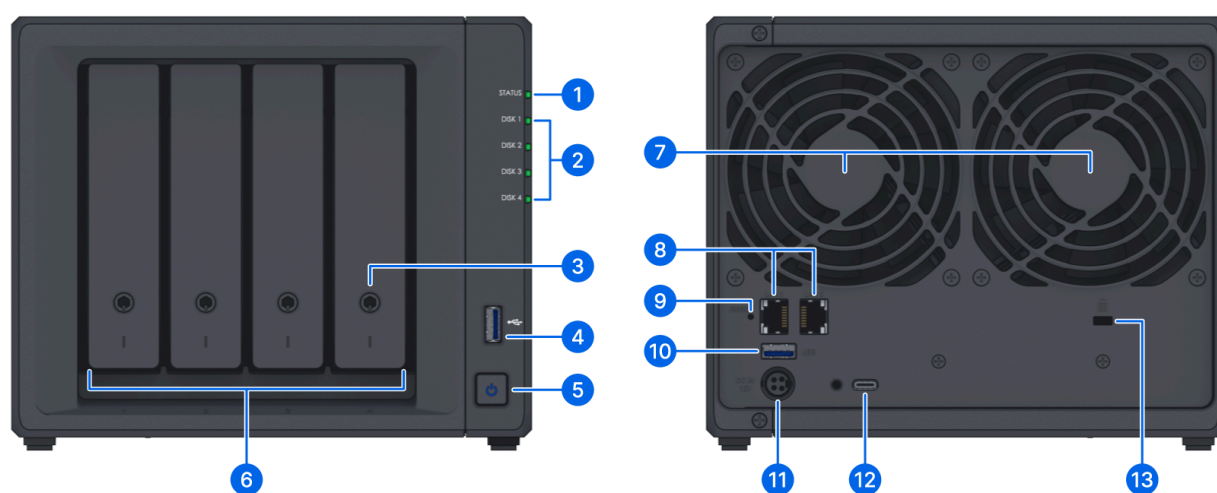


Chiave del vassoio del disco rigido x 2

Viti per unità da 2,5" x 18



1.2 Synology DS925+ a colpo d'occhio



N.	Nome	Descrizione
1	Indicatore di stato	Visualizza lo stato del sistema. Per ulteriori informazioni, vedere "Modalità di sistema e indicatori LED" .
2	Indicatori di stato dell'unità	Visualizza lo stato di ciascuna unità. Per ulteriori informazioni, vedere "Altri indicatori LED" .
3	Serrature del vassoio dell'unità	Blocca o sblocca i vassoi delle unità.
4	Porta USB 3.2 Gen 1	Collega unità esterne o altri dispositivi USB al Synology NAS qui.
5	Pulsante di accensione e indicatore	<ol style="list-style-type: none"> 1. Premere per accendere Synology NAS. 2. Per spegnere Synology NAS, premere e tenere premuto fino a quando non si sente un segnale acustico e il LED di alimentazione inizia a lampeggiare.

6	Vassoi per unità	Installare qui le unità (dischi rigidi o unità a stato solido).
7	Ventole	Eliminano il calore in eccesso e raffreddano il sistema. Se una ventola è malfunzionante, Synology NAS emetterà un segnale acustico.
8	Porte 2.5GbE RJ-45	Collegare qui il cavo di rete.
9	Pulsante di reset	<p>1. Modalità 1: Premere e tenere premuto fino a quando non si sente un segnale acustico per ripristinare l'indirizzo IP, il server DNS e la password per l'account admin ai valori predefiniti.</p> <p>2. Modalità 2: Premere e tenere premuto fino a quando non si sente un segnale acustico, rilasciare immediatamente il pulsante, quindi premere e tenere premuto di nuovo entro 10 secondi per reinstallare DiskStation Manager (DSM).</p> <p>Per informazioni dettagliate su come resettare Synology NAS, fare riferimento a questo articolo.</p>
10	Porta USB 3.2 Gen 1	Collegare qui unità esterne o altri dispositivi USB a Synology NAS.
11	Porta di alimentazione	Collegare qui il cavo di alimentazione.
12	Porta di espansione	Collegare qui l'unità di espansione Synology ¹ a Synology NAS.
13	Slot di sicurezza Kensington	Collegare qui un lucchetto di sicurezza Kensington.

Note:

1. Per ulteriori informazioni sull'unità di espansione Synology supportata dal tuo Synology NAS, visita l'[Elenco compatibilità dei prodotti Synology](#).

1.3 Modalità di sistema e indicatori LED

Definizioni delle modalità di sistema

Ci sono 7 modalità di sistema in Synology NAS. Le modalità di sistema e le loro definizioni sono le seguenti:

Modalità di sistema	Definizione
Accensione	Synology NAS si sta accendendo quando si preme il pulsante di accensione o si riavvia quando si eseguono operazioni in DSM. Durante il processo di avvio, il dispositivo esegue anche l'inizializzazione dell'hardware, come il reset dell'hardware o l'inizializzazione del BIOS.
Spegnimento	Synology NAS si sta spegnendo a seguito della pressione del pulsante di accensione o di un'operazione in DSM.
DSM non pronto	DSM non è pronto per l'uso. Questo potrebbe essere dovuto a: <ul style="list-style-type: none">• Synology NAS è acceso, ma DSM non è installato correttamente.• Synology NAS si sta attualmente accendendo e sta inizializzando i servizi necessari affinché DSM funzioni completamente.• Il dispositivo UPS collegato ha potenza insufficiente; DSM interrompe tutti i servizi per prevenire la perdita di dati (entra in modalità sicura).
DSM è pronto per l'uso	DSM è completamente funzionante e gli utenti possono accedere.
Ibernazione	Synology NAS è stato inattivo per un po' ed è ora in modalità di ibernazione.
Applicazione	Alcuni pacchetti/servizi (ad es., USB Copy e servizio Find me) durante l'operazione controlleranno le azioni del LED. Dopo il completamento dell'operazione, l'indicatore LED tornerà al suo stato normale.
Spento	Synology NAS è spento.

Identificare le modalità di sistema

È possibile identificare la modalità di sistema tramite gli indicatori LED di alimentazione e stato. Si prega di fare riferimento alla tabella sottostante per ulteriori dettagli.

Modalità di sistema	LED di alimentazione	LED di stato	
	Blu	Verde	Arancione
Accensione	Lampeggiante	Spento	Spento
Spegnimento	Lampeggiante	Statico	Spento/Statico ¹
DSM non pronto	Statico	Lampeggiante	Spento/Lampeggiante ¹
DSM è pronto per l'uso	Statico	Statico	Spento/Statico ¹
Sospensione	Statico	Spento	Spento/Statico ¹
Applicazione	Statico	Passaggio	
Spento	Spento	Spento	Spento

Note:

1. Se il **LED di stato** rimane arancione statico o lampeggia continuamente arancione, ciò indica che ci sono errori di sistema come guasto della ventola, surriscaldamento del sistema o degrado del volume. Si prega di accedere a DSM per informazioni dettagliate.

Transizioni tra le modalità di sistema

Per comprendere meglio la transizione tra le modalità di sistema, fare riferimento agli esempi seguenti:

- **Acceso senza DSM installato:**
Spento > Accensione > DSM non pronto
- **Acceso con DSM installato:**
Spento > Accensione > DSM non pronto > DSM è pronto per l'uso
- **Entrata in sospensione e risveglio dalla sospensione:**
DSM è pronto per l'uso > In sospensione > DSM è pronto per l'uso
- **Spegnimento:**
DSM è pronto per l'uso > Spegnimento > Spento
- **Interruzione di corrente con UPS collegato:**
DSM è pronto per l'uso > DSM non pronto (a causa dell'interruzione di corrente, DSM entra in modalità sicura) > Spegnimento > Spento > Accensione (l'alimentazione è stata ripristinata, DSM si riavvierà) > DSM non pronto > DSM è pronto per l'uso

1.4 Altre definizioni LED

Indicatore LED	Colore	Stato	Descrizione
Stato dell'unità	Verde	Statico	Unità pronta e inattiva
		Lampeggiante	Accesso all'unità
	Arancione ¹	Statico	Individuazione dell'unità
			Unità disattivata dall'utente
			Porta disabilitata ²
			Lo stato di salute dell'unità è Critico o in Fallimento
	Spento		Nessuna unità interna
LAN 2.5GbE posteriore (sul lato superiore del jack)	Verde	Statico	Rete connessa
		Lampeggiante	Rete attiva
	Spento		Nessuna rete
LAN 2.5GbE posteriore (sul lato inferiore del jack)	Verde	Statico	2.5Gbps connesso
	Spento		1Gbps/100Mbps/10Mbps connesso/Nessuna rete

Note:

1. Quando l'indicatore LED dell'unità è arancione, si consiglia di accedere a DSM e andare su **Storage Manager > HDD/SSD** per ulteriori informazioni.
2. Si prega di provare a riavviare il Synology NAS o reinserire le unità. Se il problema persiste, consultare [questo articolo](#) per risolverlo.

1.5 Specifiche hardware

Elemento	DS925+
----------	--------

CPU	AMD Ryzen V1500B
RAM	DDR4 4 GB
Tipo di unità compatibile	<ul style="list-style-type: none"> • 3.5"/2.5" SATA x 4 • M.2 2280 NVMe SSD x 2
Porta esterna	<ul style="list-style-type: none"> • USB 3.2 Gen 1 x 2 • Espansione x 1
Porta LAN	2.5GbE (RJ-45) x 2
Dimensioni (A x L x P) (mm)	166 x 199 x 223
Peso (kg)	2.26
Certificazione dell'agenzia	<ul style="list-style-type: none"> • FCC Classe B • CE Classe B • UKCA • BSMI Classe B • EAC • VCCI • CCC • RCM • KC • Conforme RoHS
Sospensione HDD	Sì
Accensione/Spengimento programmato	Sì
Wake on LAN	Sì
Requisiti ambientali	<ul style="list-style-type: none"> • Tensione di linea: 100V a 240V AC • Frequenza: 50 / 60Hz • Temperatura operativa: 32°F a 104°F (0°C a 40°C) • Temperatura di stoccaggio: -5°F a 140°F (-20°C a 60°C) • Umidità relativa: 5% a 95% RH

Note:

- Le specifiche del modello sono soggette a modifiche senza preavviso. Fare riferimento al sito Web Synology per le informazioni più recenti.

1.6 Parti di ricambio

Visita Parti di ricambio se hai bisogno di sostituire ventole di sistema, vassoi per dischi o unità di alimentazione.

Nome del modello	Immagine	Descrizione
------------------	----------	-------------

Vassoio per dischi (Tipo D9)	" data-bbox="351 86 648 171"/>	Vassoio per unità 3.5"/2.5" con serratura
VENTOLA 92*92*25_1		Ventola di sistema 92*92*25 mm
Adattatore 100W_3		Adattatore 100W Livello VI

1.7 Accessori opzionali

Con gli accessori Synology, puoi personalizzare il tuo Synology NAS per adattarlo a diversi ambienti aziendali senza preoccuparti della compatibilità e della stabilità. Fare riferimento alla Lista di compatibilità dei prodotti Synology per ulteriori informazioni.

Capitolo 2: Installazione dei componenti hardware

2.1 Strumenti consigliati

Questa sezione elenca gli strumenti richiesti e opzionali utilizzati nelle procedure di installazione.

- Cacciavite Phillips #2 (con punta a croce)
- Almeno un'unità SATA da 3,5" o 2,5" (vedi qui per i modelli compatibili)

Attenzione:

- Se si installa un'unità che contiene dati, il sistema formatterà l'unità e cancellerà tutti i dati esistenti. Eseguire il backup di tutti i dati importanti prima dell'installazione.

Note:

- Se si utilizza un cacciavite automatico, impostare la coppia a 4,0 (+/-0,3) kgf-cm.

2.2 Precauzioni

Prima di installare o rimuovere qualsiasi componente nel tuo Synology NAS, rivedi tutte le informazioni sulla sicurezza.

Attenzione:

- Lasciare viti vaganti o allentate all'interno del tuo Synology NAS può danneggiare gravemente i suoi componenti. Evitare di far cadere oggetti metallici nel NAS, come graffette e forcine.
- Non tirare un cavo dal suo connettore o dalla linguetta di estrazione quando lo si scollega. Alcuni cavi hanno connettori con linguette di bloccaggio o viti a farfalla che devono essere rilasciate prima di scollegare il cavo. Quando si scollega un cavo, mantenerlo allineato per evitare di piegare i pin del connettore. Quando si collega un cavo, assicurarsi che le porte e i connettori siano correttamente orientati e allineati.
- Se hai bisogno di spostare il tuo Synology NAS, chiedi a qualcuno di aiutarti. Non tentare di sollevarlo da solo per evitare lesioni.
- Assicurati che il tuo Synology NAS funzioni correttamente prima di installare componenti hardware opzionali. Se il tuo Synology NAS non funziona correttamente, consulta il capitolo "[Risoluzione dei problemi](#)" per eseguire una risoluzione dei problemi di base. Se il problema non può essere risolto, consulta la sezione "[Ottenere informazioni, aiuto e assistenza](#)" per ulteriori informazioni.
- Maneggiare sempre con cura i componenti del sistema (come schede PCIe, moduli di memoria e schede di sistema) dai bordi o dal telaio. Non toccare giunzioni di saldatura, pin o circuiti esposti.
- Non posizionare parti e altri componenti (come schede PCIe, moduli di memoria e schede di sistema) sul coperchio superiore del NAS o su altre superfici metalliche.
- Solo specifici Synology NAS supportano lo scambio a caldo dei componenti e sono progettati per funzionare in sicurezza mentre è acceso.

Prima di lavorare all'interno del tuo Synology NAS

1. Spegni il Synology NAS, inclusi tutti i dispositivi periferici collegati.
2. Scollega il Synology NAS dalla presa elettrica e scollega i dispositivi periferici.

Dopo aver lavorato all'interno del tuo Synology NAS

1. Ricollega i dispositivi periferici e collega il Synology NAS a una presa elettrica.
2. Accendi i dispositivi periferici collegati e poi accendi il Synology NAS.

Prevenire le scariche elettrostatiche

La scarica di elettricità statica da un dito o altri conduttori potrebbe causare l'arresto del sistema, la perdita di dati o altri danni alle schede di sistema o ad altri componenti sensibili alle scariche statiche. Questo tipo di danno può anche ridurre la durata prevista del Synology NAS.

Prevenire l'esposizione all'elettricità statica facendo quanto segue:

- Evitare il contatto manuale trasportando e conservando i componenti hardware in contenitori antistatici.
- Tenere i componenti hardware sensibili alle scariche elettrostatiche nei loro contenitori fino a quando non arrivano a postazioni di lavoro prive di staticità.
- Posizionare i componenti hardware su una superficie messa a terra o toccarli prima di rimuoverli dai loro contenitori.
- Evitare di toccare giunzioni, pin, conduttori o circuiti.
- Essere sempre correttamente a terra quando si tocca un componente hardware sensibile alle scariche statiche o un assemblaggio.
- Quando si maneggia un componente hardware, tenerlo con cura dai bordi o dal telaio.
- Utilizzare un braccialetto antistatico o altri sistemi di messa a terra. Il Synology NAS dovrebbe essere posizionato su un tappetino antistatico (ESD mat).
- Il Synology NAS fornirà alimentazione di standby quando è collegato alla corrente alternata anche se è spento. Si possono causare danni al NAS se un conduttore viene toccato accidentalmente e le parti vengono cortocircuitate in questa condizione. Prima di rimuovere il coperchio posteriore superiore, assicurarsi che l'alimentazione AC sia scollegata.

2.3 Istruzioni di sicurezza



- Tenere lontano dalla luce diretta del sole e dai prodotti chimici. Assicurarsi di avere un ambiente stabile senza cambiamenti improvvisi di temperatura o umidità.



- Posizionare l'unità sempre con il lato giusto verso l'alto.



- Tenere l'unità lontana dai liquidi.



- Prima di pulire, scollegare il cavo di alimentazione e utilizzare un panno umido per pulire la superficie. Non utilizzare detergenti chimici aerosol.



- Per evitare che l'unità si ribalti, non posizionarla su carrelli o superfici instabili.



- Quando si configura questo prodotto, utilizzare solo cavi, cavi di alimentazione, PSU e adattatori di alimentazione forniti o designati da Synology che rispettano le normative locali e i requisiti di sicurezza. Assicurarsi che i cavi di alimentazione siano collegati alla tensione di alimentazione corretta e che la tensione AC fornita sia corretta e stabile. Il mancato rispetto di queste indicazioni può causare malfunzionamenti o incendi.
- Non utilizzare accessori forniti da Synology su prodotti non Synology.



- Avvertenza, pericolo di scossa elettrica. Per rimuovere tutta la corrente elettrica dal dispositivo, assicurarsi che tutti i cavi di alimentazione siano scollegati dalla fonte di alimentazione.



- C'è un rischio di esplosione se la batteria viene sostituita con un tipo non corretto. Smaltire le batterie usate in modo appropriato.



- I cavi di alimentazione devono essere collegati a una presa con connessione di messa a terra.



- Tenere le parti del corpo lontane da una ventola in movimento.



- Questo prodotto deve essere installato da personale qualificato in un luogo ad accesso limitato (ad esempio, sale attrezzature dedicate, armadi di servizio, ecc.).

Linee guida per l'affidabilità del sistema

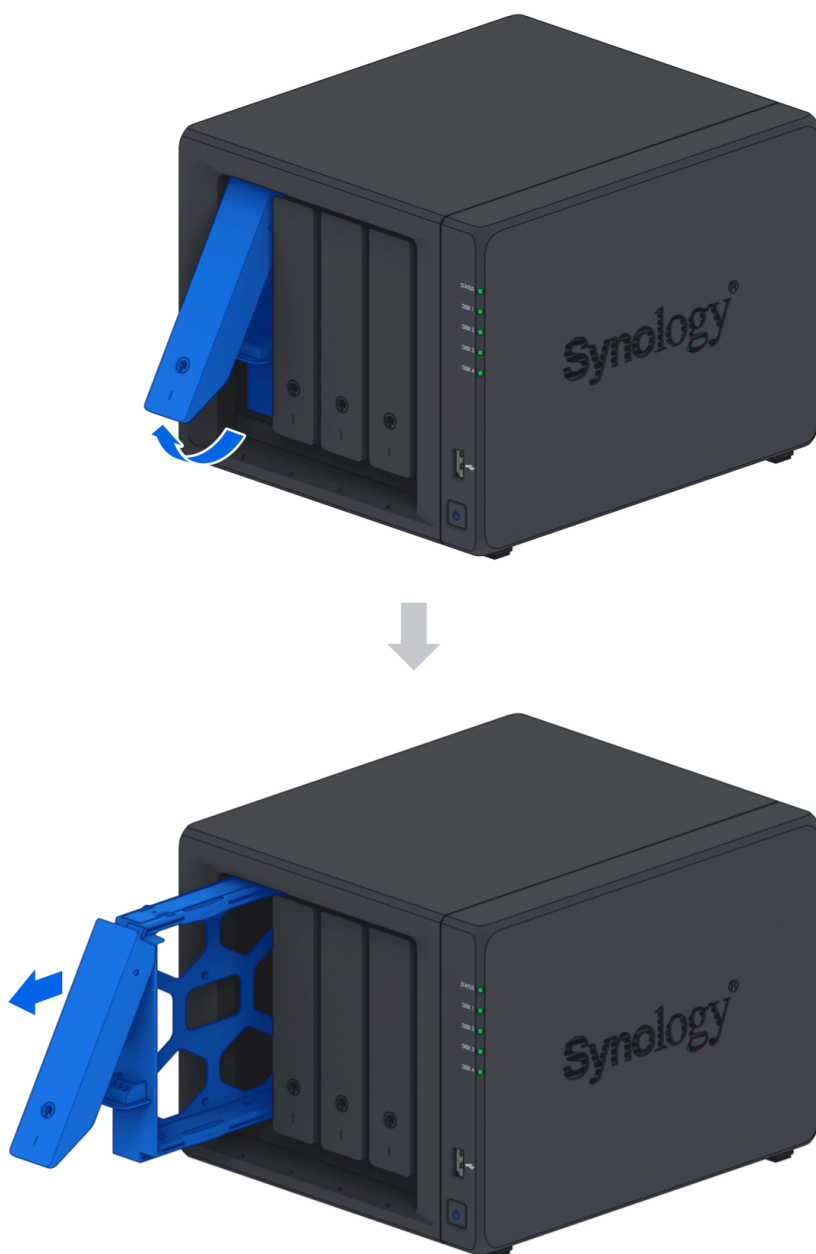
Per garantire un adeguato raffreddamento e affidabilità del sistema, seguire le linee guida per l'affidabilità del sistema elencate di seguito.

- Lasciare spazio adeguato intorno al Synology NAS per garantire che il suo sistema di raffreddamento funzioni bene. Lasciare circa 50 mm (2 pollici) di spazio libero intorno alla parte anteriore e posteriore del Synology NAS. Non posizionare oggetti davanti alle ventole.
- Per un corretto raffreddamento e flusso d'aria, installare il coperchio del Synology NAS prima di accenderlo. Utilizzare un Synology NAS senza il suo coperchio potrebbe danneggiare i componenti del Synology NAS.
- Se il tuo Synology NAS ha condotti d'aria o deflettori d'aria, non rimuoverli mentre il Synology NAS è in funzione. Utilizzare il Synology NAS senza i condotti d'aria o i deflettori d'aria potrebbe causare il surriscaldamento del sistema.

- Aprire o rimuovere il coperchio superiore del Synology NAS mentre il sistema è acceso può esporre a un rischio di scossa elettrica.
- Se è necessario accendere il Synology NAS senza il suo coperchio superiore, assicurarsi che nessuno sia vicino al Synology NAS e che nessun attrezzo o altro oggetto sia stato lasciato al suo interno. Non utilizzare il sistema senza il coperchio del Synology NAS per una durata superiore a cinque minuti.
- Quando si sostituisce un'unità hot-swap, installare la nuova unità hot-swap il prima possibile.
- Eseguire il backup di tutti i dati importanti prima di apportare modifiche alle unità.

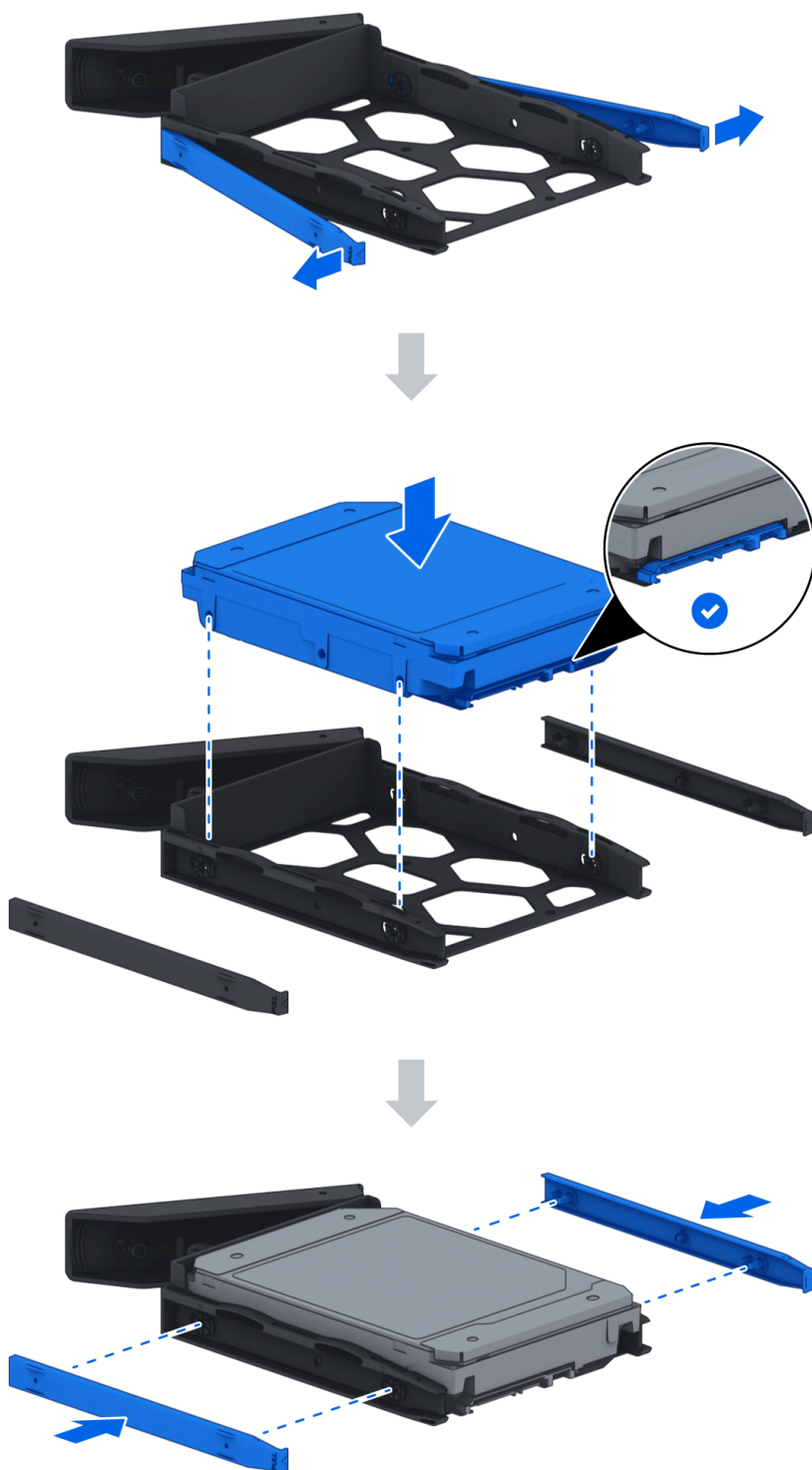
2.4 Installare le unità

1. Per rimuovere il vassoio dell'unità, tirare la maniglia del vassoio dell'unità nella direzione mostrata nell'immagine qui sotto.



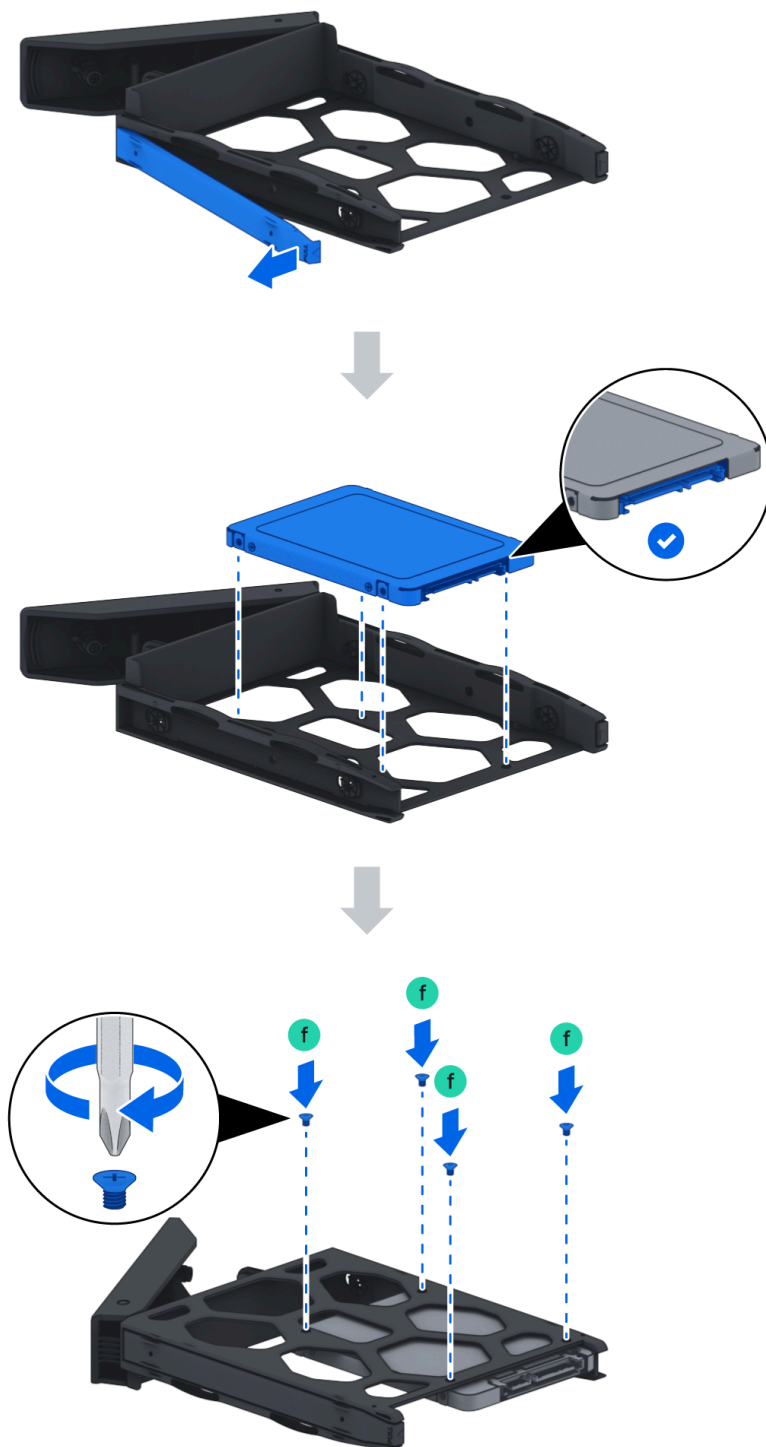
2. Caricare le unità nei vassoi delle unità.

- Per unità da 3,5": Rimuovere i pannelli di fissaggio dai lati del vassoio dell'unità. Posizionare l'unità nel vassoio dell'unità. Quindi inserire i pannelli di fissaggio per fissare l'unità in posizione.

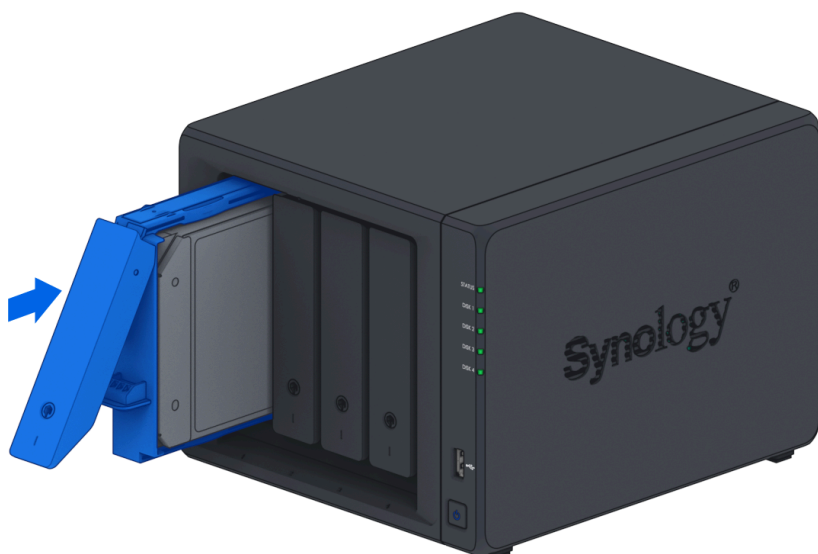


- Per unità da 2,5": Rimuovere il pannello di fissaggio dal lato sinistro del vassoio dell'unità e conservarlo in un luogo sicuro. Posizionare l'unità nell'area del vassoio dell'unità indicata nell'immagine qui sotto. Capovolgere il vassoio e stringere le viti per fissare l'unità in

posizione.



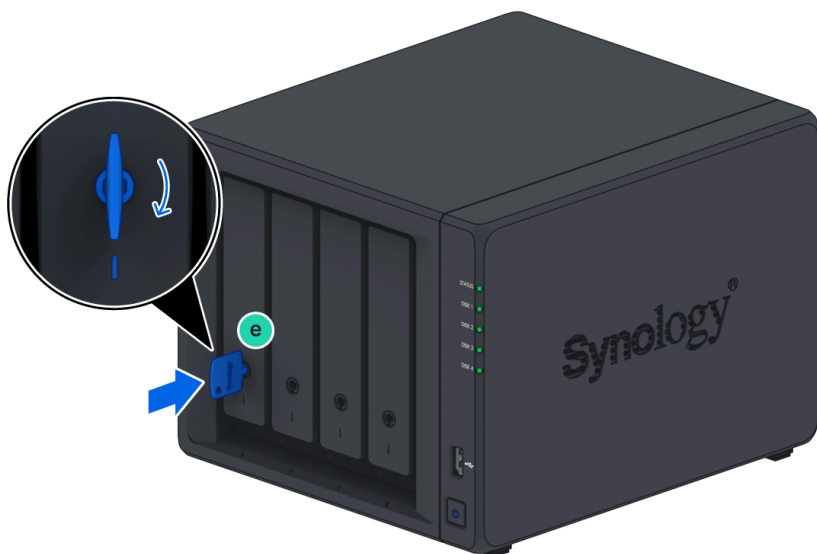
3. Inserire il vassoio dell'unità caricato nello slot vuoto e spingerlo indietro fino a sentire un clic quando il vassoio è bloccato in posizione.



Note:

- Assicurarsi che il vassoio sia completamente inserito. Altrimenti, l'unità potrebbe non funzionare correttamente.

4. Inserire la chiave del vassoio del disco rigido nella serratura del vassoio del disco rigido, ruotare la chiave in senso orario (nella posizione "I") per bloccare la maniglia del vassoio del disco rigido, quindi rimuovere la chiave.



5. Ripetere i passaggi sopra per installare tutte le unità preparate.

6. Le unità sono numerate come mostrato di seguito.



Note:

- Se si prevede di creare un volume RAID, si consiglia di installare unità di dimensioni identiche per sfruttare al meglio la capacità dell'unità.

2.5 Aggiungere un modulo di memoria a Synology NAS

I moduli di memoria opzionali Synology sono progettati per espandere la memoria del tuo Synology NAS. Seguire i passaggi seguenti per installare, controllare o rimuovere un modulo di memoria sul tuo Synology NAS.

La tabella seguente mostra la configurazione della memoria per le migliori pratiche:

DIMM1	DIMM2	Memoria Totale
4 GB	-	4 GB
4 GB	4 GB	8 GB
8 GB	8 GB	16 GB
16 GB	16 GB	32 GB

Per rimuovere il modulo di memoria

1. Spegnere il Synology NAS. Scollegare tutti i cavi dal Synology NAS per prevenire possibili danni.

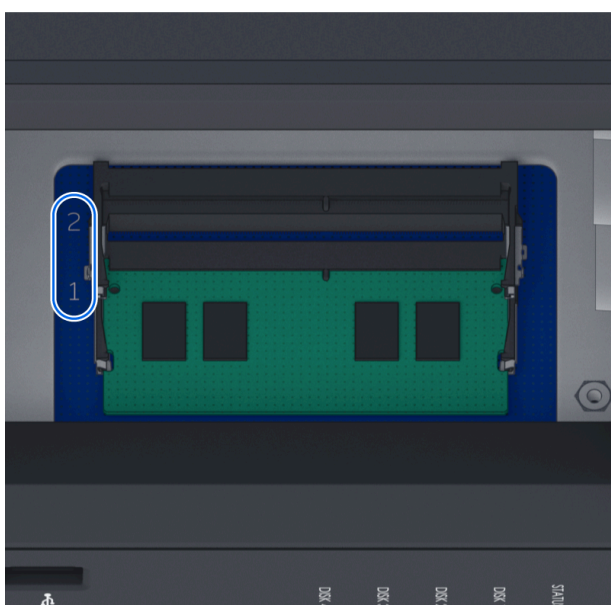
2. Rimuovere i vassoi delle unità dagli alloggiamenti delle unità. Gli slot di memoria si trovano sul lato interno destro del tuo Synology NAS. Troverai un modulo di memoria preinstallato.



Note:

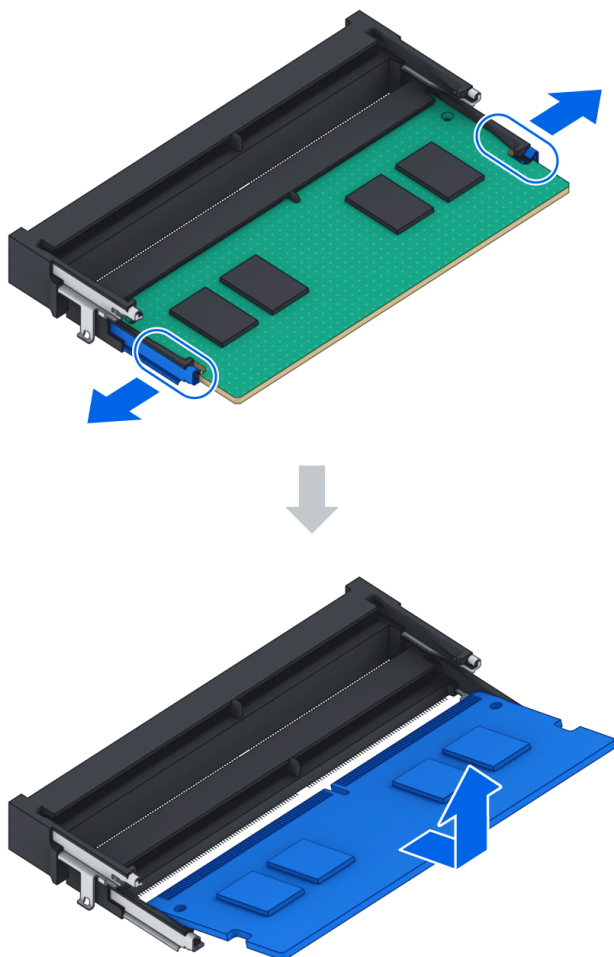
- Quando si rimuovono i vassoi delle unità, i componenti interni sensibili sono esposti. Evitare di toccare qualsiasi cosa diversa dall'assemblaggio della memoria durante la rimozione o l'aggiunta di memoria.

3. Gli slot di memoria sono numerati come mostrato di seguito.



4. Spingere le leve su entrambi i lati del modulo di memoria verso l'esterno. Il modulo di memoria verrà rilasciato dal suo slot.

5. Tenere il modulo di memoria per i bordi e rimuoverlo dallo slot.



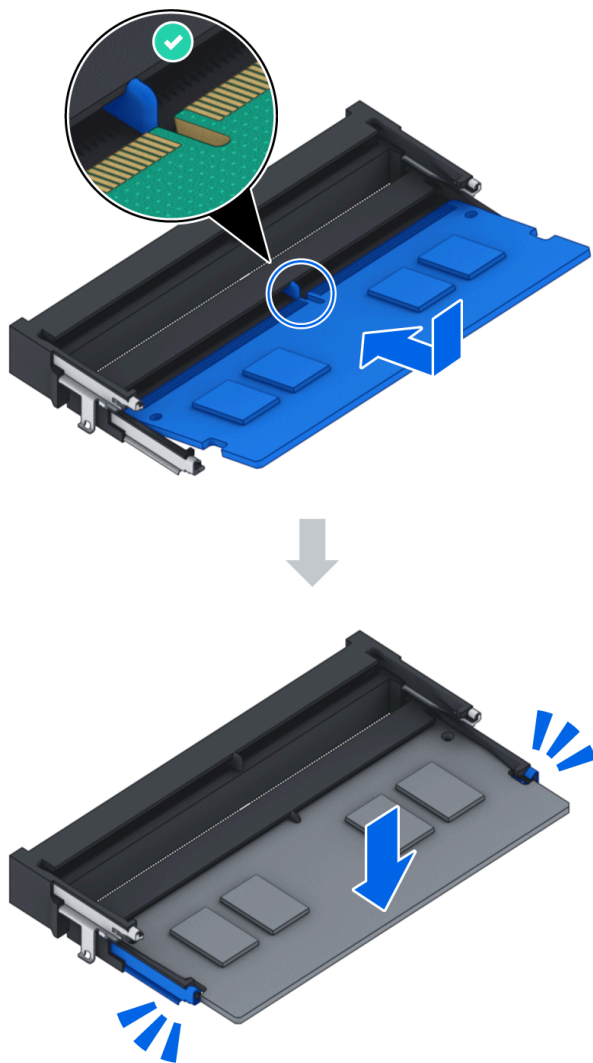
6. Reinserire i vassoi delle unità negli alloggiamenti delle unità.

7. Ricollegare i cavi rimossi nel passaggio 1, quindi premere il pulsante di accensione per accendere il Synology NAS.

Per installare il modulo di memoria

1. Seguire i passaggi da 1 a 2 della sezione "[Per rimuovere il modulo di memoria](#)" per spegnere il Synology NAS, scollegare i cavi e rimuovere i vassoi delle unità.
2. Inserire il nuovo modulo di memoria nello slot vuoto:
 - a. Allineare il piccolo spazio tra i connettori dorati del modulo di memoria con la tacca sullo slot vuoto. Inserire il modulo di memoria nello slot. Assicurarsi che il modulo sia inserito correttamente.

b. Spingere delicatamente il modulo di memoria verso il basso fino a sentire un clic.



Note:

- Tenere il modulo di memoria per i bordi ed evitare di toccare i connettori dorati.
- Synology non fornirà la garanzia completa del prodotto o supporto tecnico se viene utilizzato un modulo di memoria non Synology per l'aggiornamento della memoria.

3. Reinscrivere i vassoi delle unità negli alloggiamenti delle unità.

4. Ricollegare i cavi rimossi nel passaggio 1, quindi premere il pulsante di accensione per accendere il Synology NAS.

Per assicurarsi che il Synology NAS riconosca la nuova capacità di memoria

1. Installare DiskStation Manager (DSM). Vedere "[Installare DSM su Synology NAS](#)" per ulteriori informazioni.

2. Accedere a DSM come **admin** o un utente appartenente al gruppo administrators.
3. Andare su **Pannello di controllo > Centro informazioni** e controllare **Memoria fisica totale**.

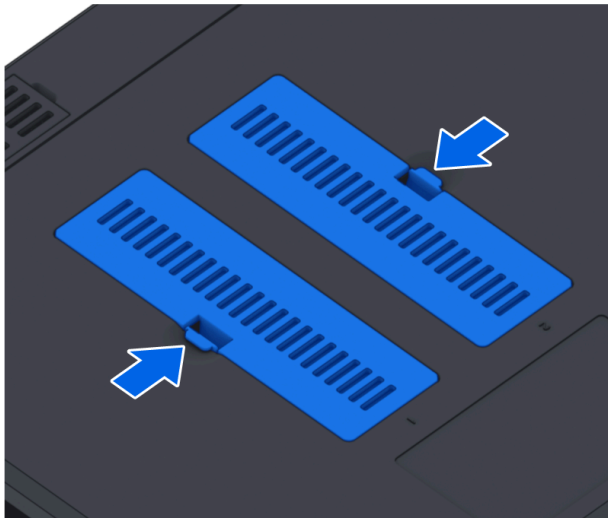
Se il Synology NAS non riconosce la memoria o non si avvia correttamente, assicurarsi che il modulo di memoria sia installato correttamente.

2.6 Aggiungere un SSD M.2 NVMe al Synology NAS

È possibile installare fino a due SSD M.2 NVMe 2280 sul Synology NAS. Seguire i passaggi seguenti per l'installazione e la rimozione del modulo SSD.

Per installare un modulo SSD M.2 NVMe

1. Spegnerne il Synology NAS. Scollegare tutti i cavi dal Synology NAS per prevenire possibili danni.
2. Gli slot SSD si trovano nella parte inferiore del Synology NAS.
3. Rimuovere le due coperture che proteggono i moduli. Vedrete due slot vuoti numerati come mostrato di seguito.

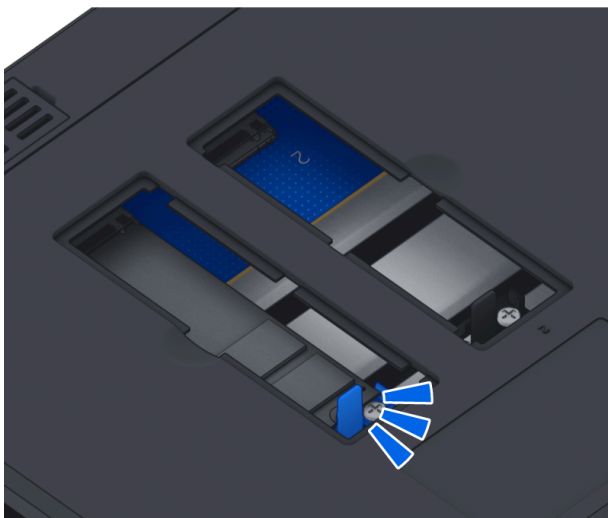
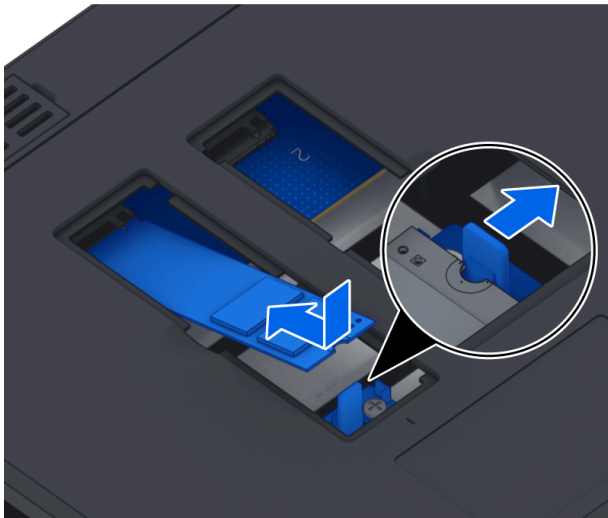


Note:

- Tenere il modulo SSD per il bordo ed evitare di toccare i connettori dorati.

4. Iniziare dallo slot 1. Inserire il modulo SSD nello slot vuoto:

- a. Allineare il piccolo spazio tra i connettori dorati del modulo SSD con la tacca nello slot vuoto. Inserire il modulo nello slot. Assicurarsi che il modulo sia inserito correttamente.
- b. Spingere la leva verso l'esterno come mostrato di seguito. Mentre si tiene la leva, spingere verso il basso il modulo SSD, quindi rilasciare la leva per fissare il modulo SSD. Sostituire le coperture.



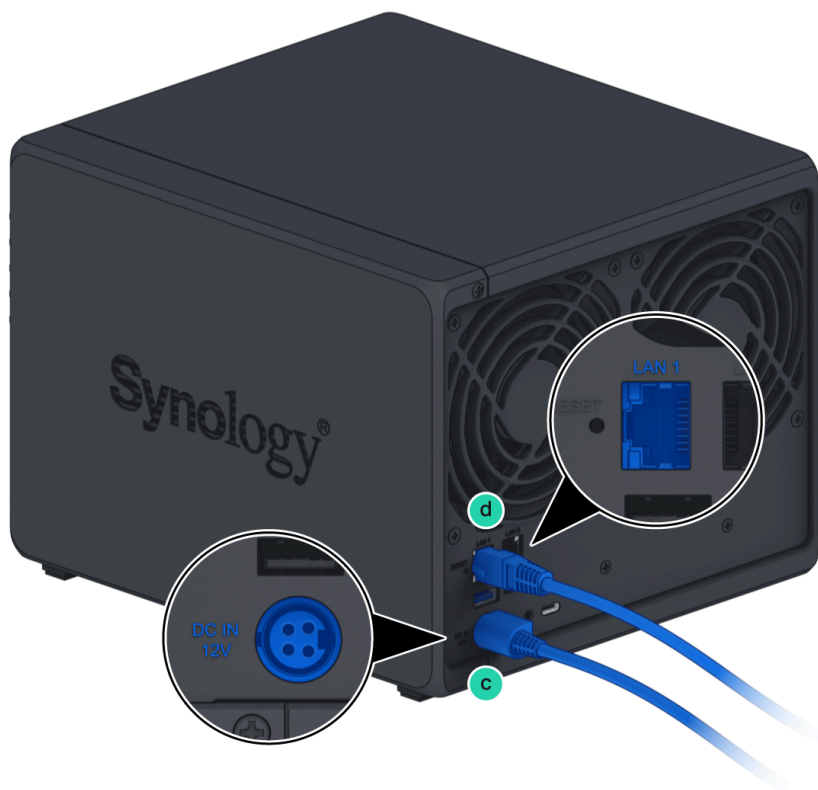
5. Se necessario, ripetere i passaggi sopra per installare un secondo modulo SSD nel secondo slot.
6. Ricollegare i cavi rimossi nel passaggio 1, quindi premere il pulsante di accensione per accendere il Synology NAS.

Per rimuovere il modulo SSD M.2 NVMe

1. Spegnere il Synology NAS. Scollegare tutti i cavi dal Synology NAS per prevenire possibili danni.
2. Spingere la leva verso l'esterno. Il modulo si solleverà e verrà rilasciato dallo slot.
3. Tenere il modulo SSD e rimuoverlo dallo slot. Riposizionare le coperture.
4. Ricollegare i cavi rimossi nel passaggio 1, quindi premere il pulsante di accensione per accendere il Synology NAS.

2.7 Avviare il Synology NAS

1. Utilizzare il cavo LAN per collegare il Synology NAS al proprio switch, router o hub.
2. Collegare un'estremità dell'adattatore di alimentazione AC alla porta di alimentazione del Synology NAS. Collegare un'estremità del cavo di alimentazione AC all'adattatore di alimentazione AC e l'altra alla presa di corrente.



3. Premere il pulsante di accensione per accendere il Synology NAS.



Congratulazioni! Il tuo Synology NAS è ora online e rilevabile da un computer di rete.

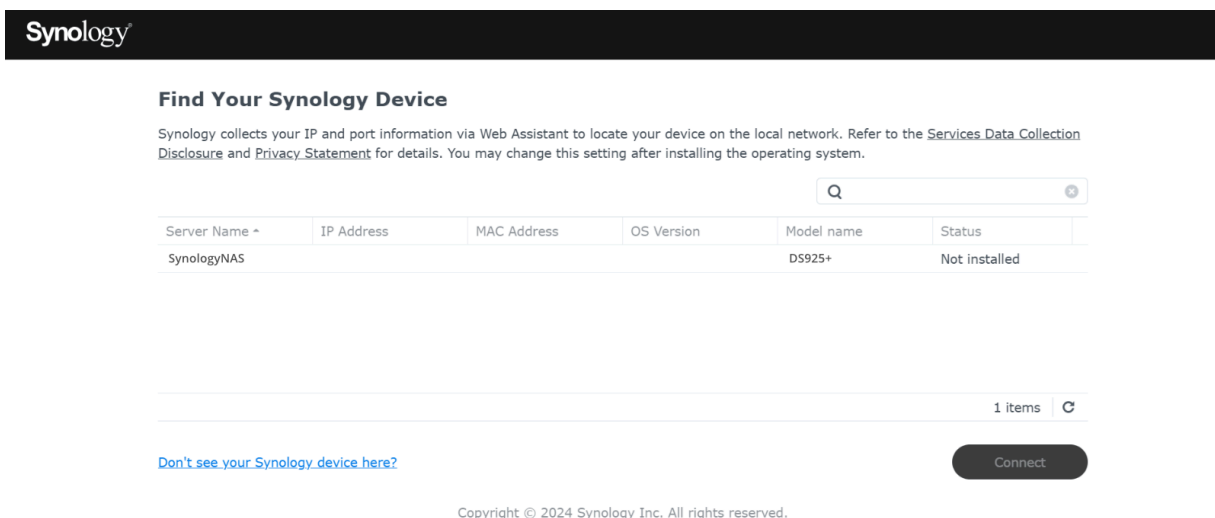
Capitolo 3: Installa DSM su Synology NAS

Dopo aver completato la configurazione hardware, installare DiskStation Manager (DSM) – il sistema operativo basato su browser di Synology – sul tuo DS925+.

3.1 Installa DSM con Web Assistant

Web Assistant è un portale web di Synology che ti aiuta a individuare i dispositivi Synology NAS sulla tua rete locale, scaricare l'ultima versione di DSM e installarla sul tuo DS925+. Seguire i passaggi riportati di seguito.

1. Aprire un browser web su un computer connesso alla stessa rete del tuo Synology NAS.
2. Vai su finds.synology.com per accedere a Web Assistant.
3. Web Assistant elenca tutti i Synology NAS sulla rete locale. Lo stato del tuo Synology NAS dovrebbe essere **Non installato**. Trova il tuo dispositivo e fai clic su **Connetti**.



Synology

Find Your Synology Device

Synology collects your IP and port information via Web Assistant to locate your device on the local network. Refer to the [Services Data Collection Disclosure](#) and [Privacy Statement](#) for details. You may change this setting after installing the operating system.

Q

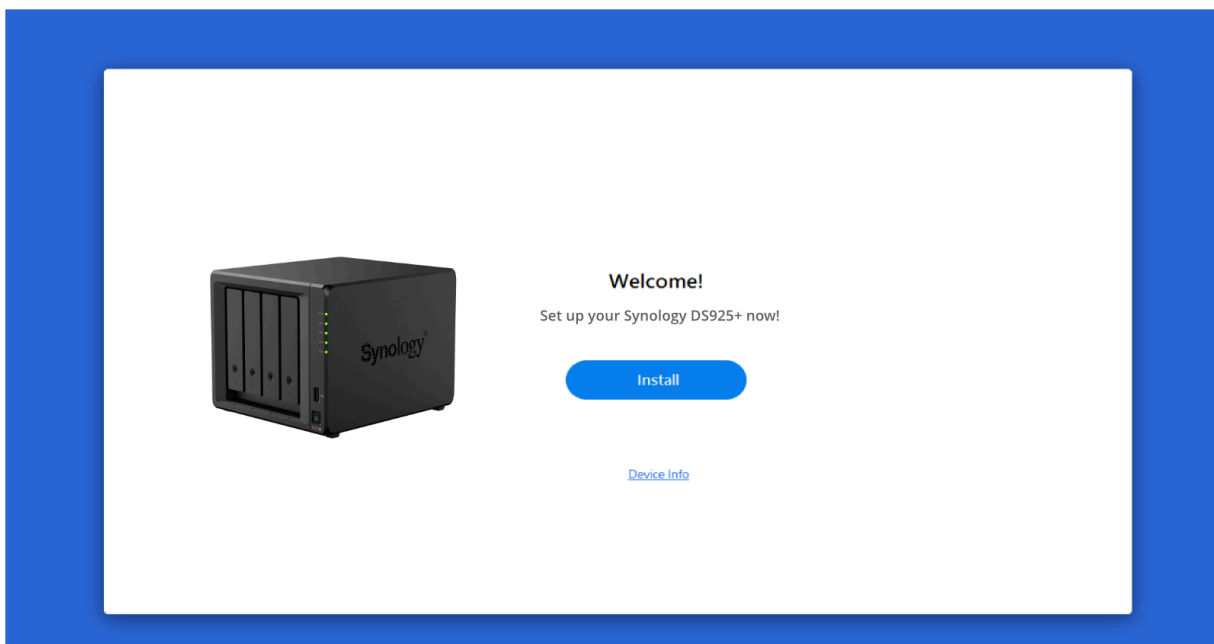
Server Name	IP Address	MAC Address	OS Version	Model name	Status
SynologyNAS				DS925+	Not installed

1 items

[Don't see your Synology device here?](#) [Connect](#)

Copyright © 2024 Synology Inc. All rights reserved.

4. Fare clic su **Installa** e seguire le istruzioni su schermo.



Note:

- Browser consigliati: Chrome, Firefox e Edge.

5. Se si lascia accidentalmente il processo di installazione prima che sia terminato, ripetere i passaggi sopra per riconnettersi e riprendere.

3.2 Installa DSM con Synology Assistant

Synology Assistant è un'utilità desktop che aiuta a individuare i dispositivi Synology NAS sulla tua rete locale. Se stai configurando un NAS localmente, ti consigliamo di utilizzarlo al posto di Web Assistant. Seguire i passaggi riportati di seguito.

1. Vai al [Download Center](#), seleziona il modello del tuo prodotto e scarica quanto segue:
 - Patch DSM (sotto **Sistema Operativo**)
 - Synology Assistant (sotto **Utilità Desktop**)
2. Installa Synology Assistant.
3. Apri Synology Assistant e fai clic su **Cerca** per trovare il tuo Synology NAS.
4. Seleziona il tuo dispositivo e fai clic su **Connetti**.
5. Seguire le istruzioni su schermo per completare l'installazione.
6. Se si lascia accidentalmente il processo di installazione prima che sia terminato, ripetere i passaggi sopra per riconnettersi e riprendere.

3.3 Scopri di più

Il tuo DS925+ è ora pronto per l'uso. Per ulteriori informazioni o risorse online sul tuo DS925+, visita il sito ufficiale di Synology, che contiene [tutorial passo-passo](#) e [domande frequenti](#).

Capitolo 4: Manutenzione del sistema

4.1 Sostituire la ventola malfunzionante

Se la ventola di raffreddamento situata sul retro del Synology NAS è malfunzionante, seguire i passaggi seguenti per rimuovere la ventola malfunzionante e sostituirla con una nuova.

Attenzione:

- Si consiglia di indossare guanti da lavoro e operare con cautela per evitare lesioni durante il processo.

Per rimuovere la ventola malfunzionante

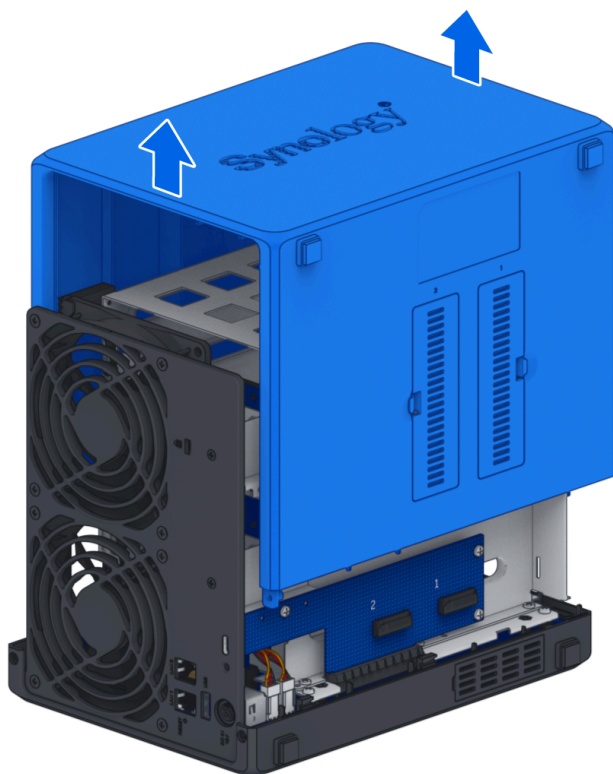
1. Spegner il Synology NAS. Scollegare tutti i cavi dal Synology NAS per prevenire possibili danni.
2. Rimuovere i cassetti delle unità e metterli da parte.



3. Rimuovere le due viti che fissano il pannello posteriore dal retro del Synology NAS.



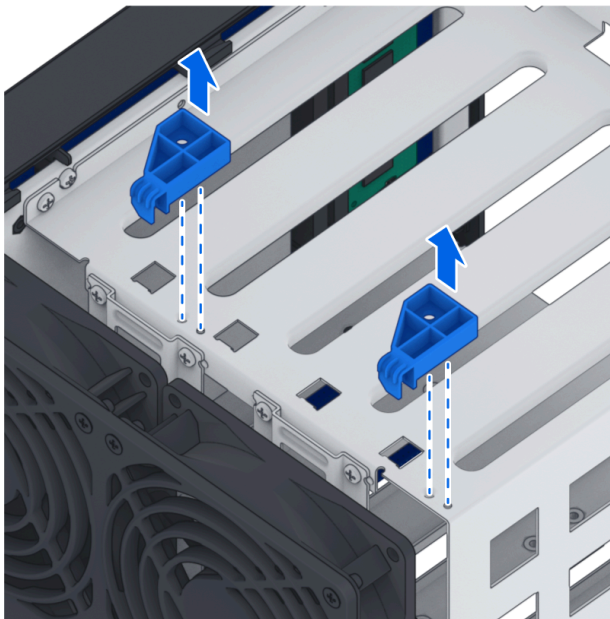
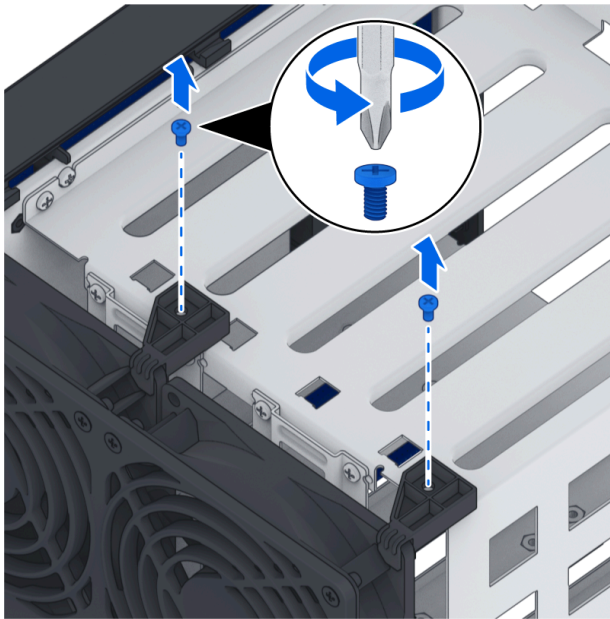
4. Spingere il case verso l'esterno, quindi farlo scorrere lateralmente per rimuoverlo dal Synology NAS.



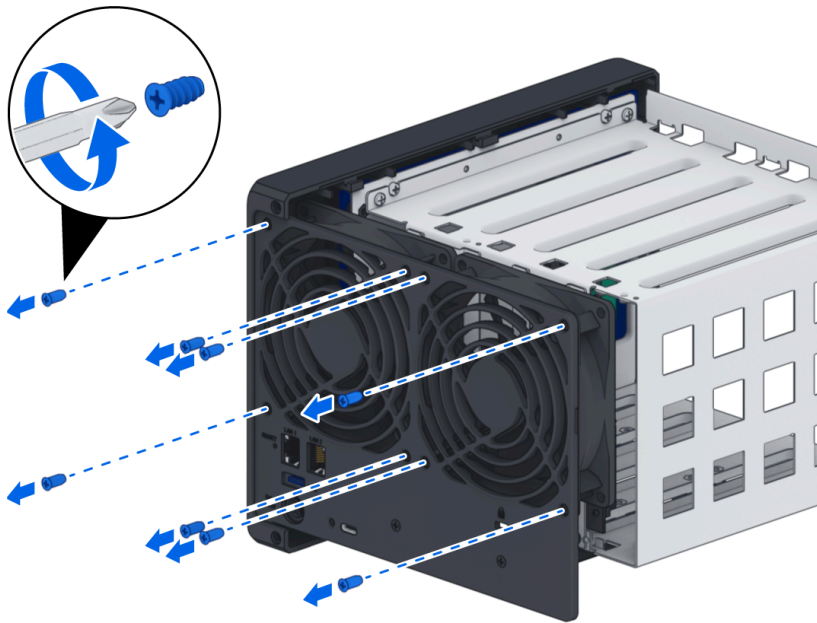
Note:

- Quando si rimuove il case, i componenti interni sensibili sono esposti. Evitare di toccare qualsiasi cosa diversa dalla ventola.

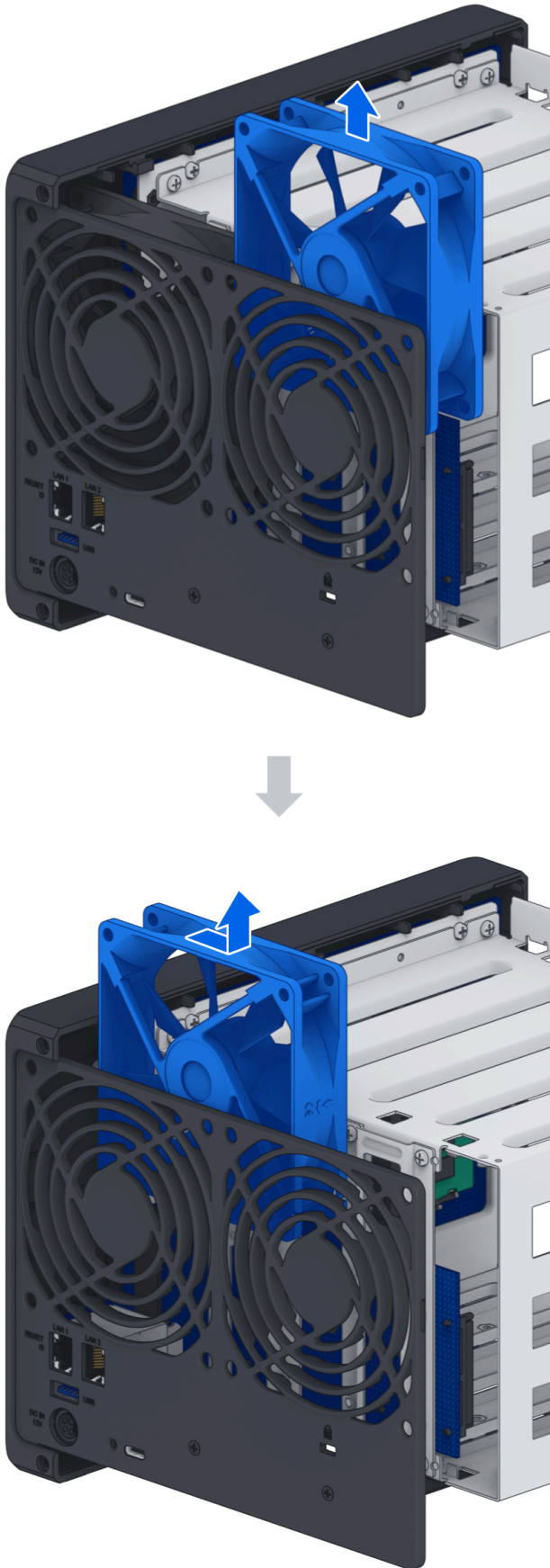
5. Rimuovere le viti che fissano i supporti in plastica della ventola, quindi mettere da parte i supporti in plastica della ventola.



6. Rimuovere le viti della piastra posteriore.

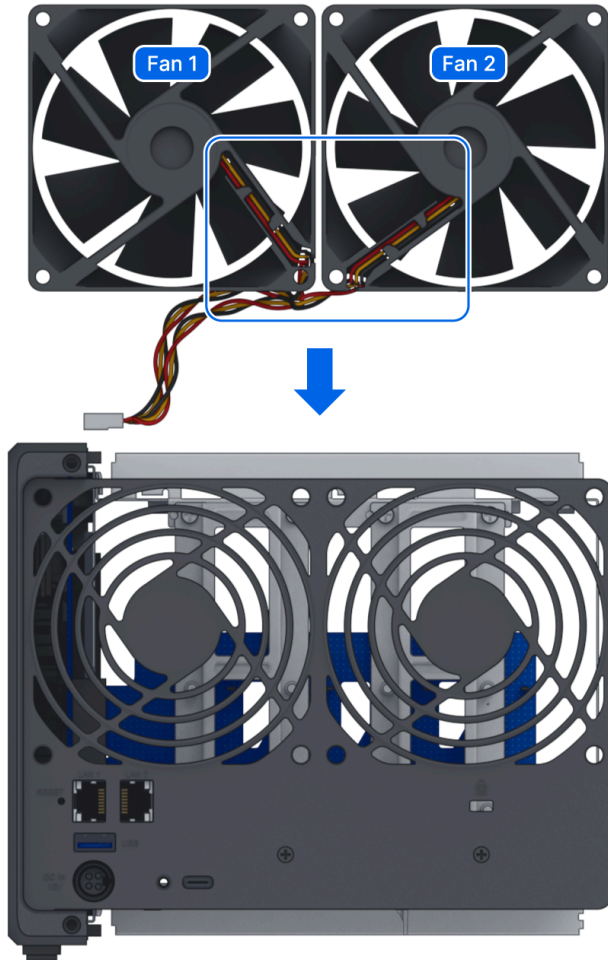


7. Rimuovere la ventola malfunzionante dal Synology NAS.

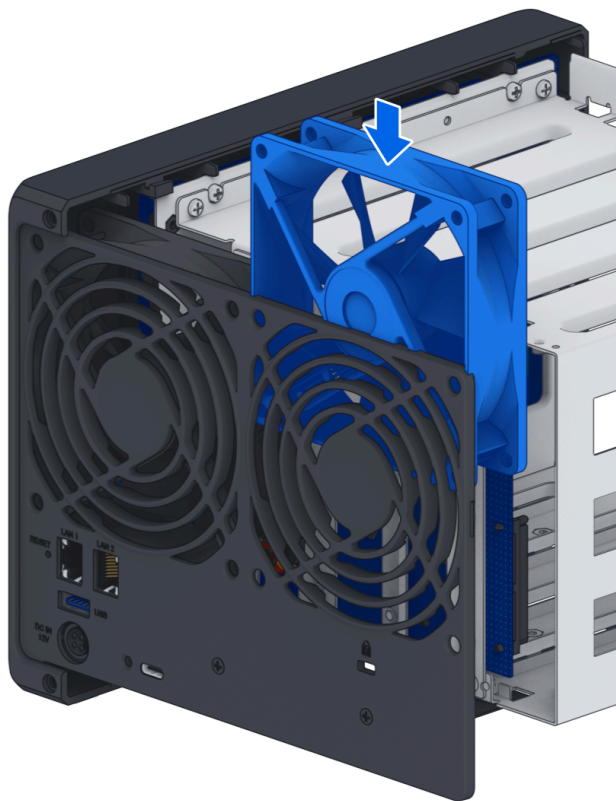
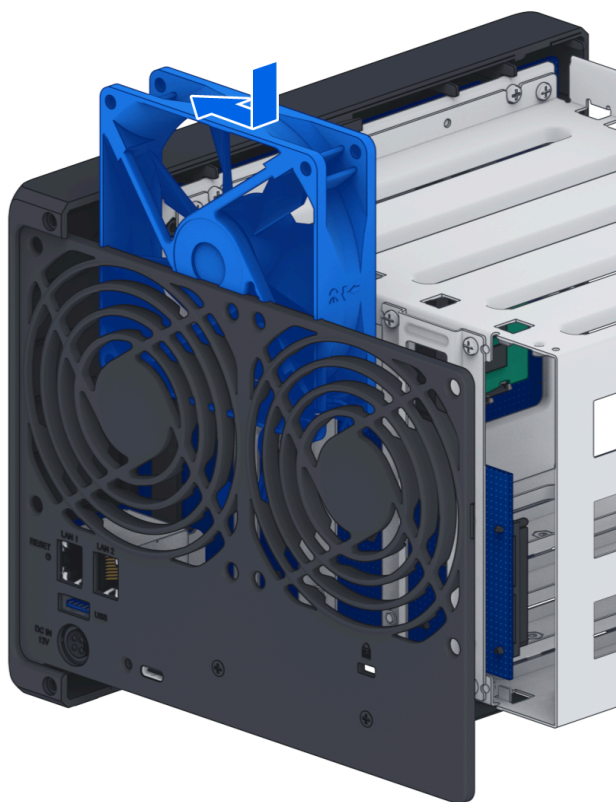


Per installare una nuova ventola

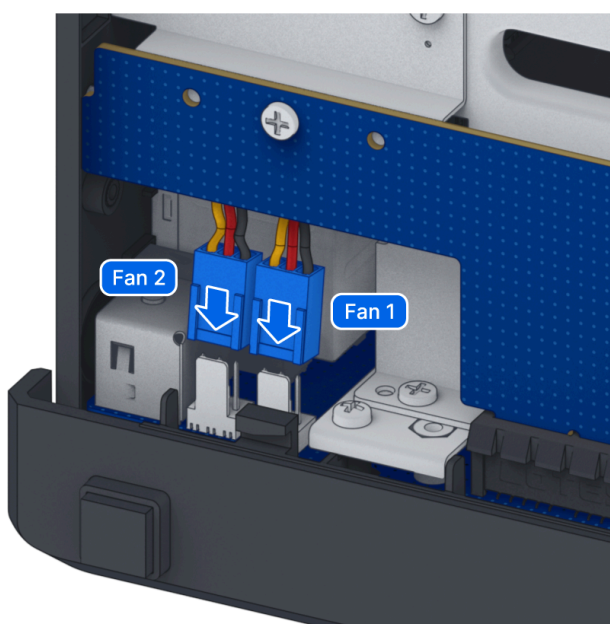
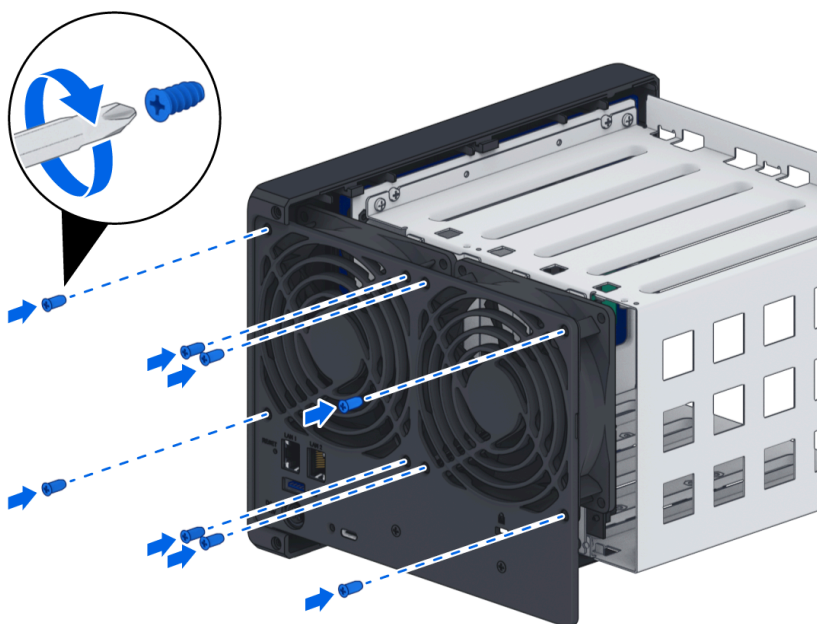
1. Le ventole sono numerate come mostrato di seguito. Le ventole devono essere installate nella direzione specificata nell'immagine sottostante.



2. Installare le ventole di ricambio.



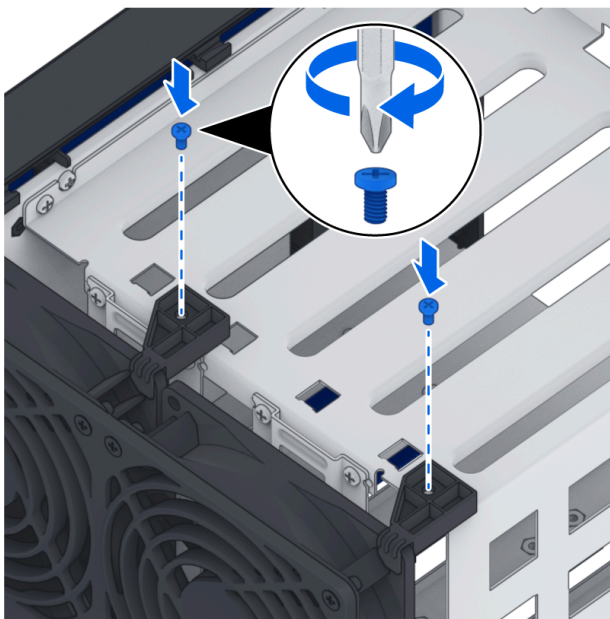
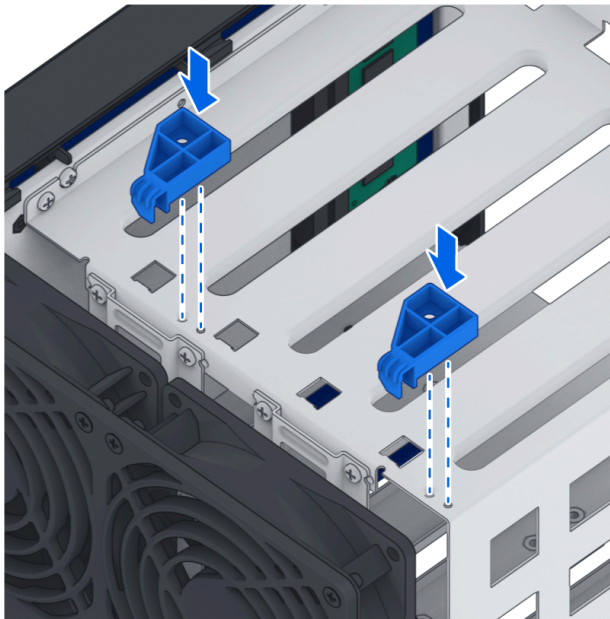
3. Installare le viti della piastra posteriore e collegare i connettori delle ventole nel loro slot corrispondente come mostrato di seguito.



Note:

- Assicurarsi di collegare i connettori delle ventole alle porte corrispondenti. Come illustrato sopra, collegare la ventola 1 alla porta 1. Collegare un connettore della ventola alla porta sbagliata può portare il sistema a visualizzare erroneamente un numero di ventola quando si verifica un malfunzionamento.

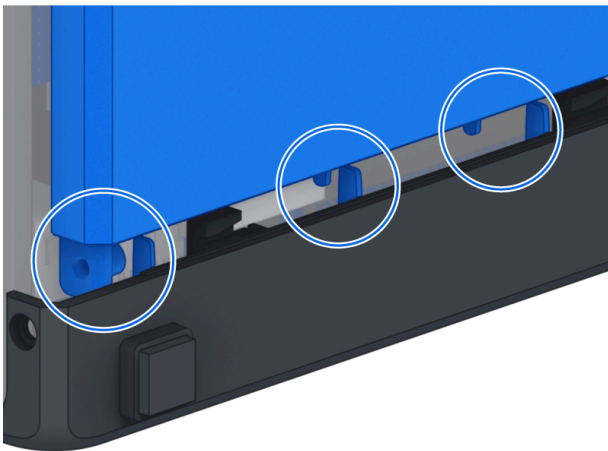
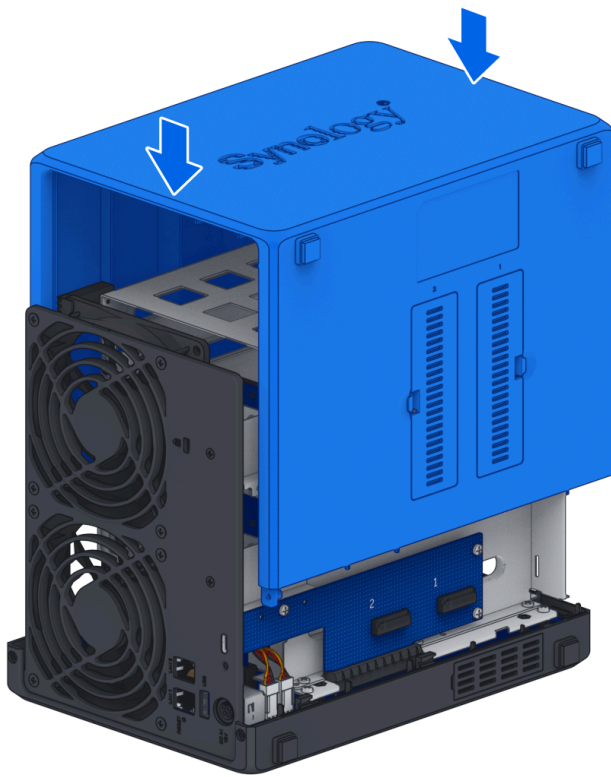
4. Reinstallare i supporti in plastica delle ventole e le loro viti.



5. Reinstallare il case:

- a. Posizionare il case sopra il Synology NAS.
- b. Assicurarsi che le guide siano allineate correttamente.

c. Spingere il case verso l'interno verso le ventole.





6. Reinstallare le viti che fissano il pannello posteriore.



7. Inserire nuovamente i cassetti delle unità negli alloggiamenti delle unità.



Capitolo 5: Risoluzione dei problemi

ATTENZIONE:

- Dovresti eseguire la risoluzione dei problemi e le riparazioni solo se autorizzato o diretto dal team di supporto tecnico di Synology.

Note:

- Questo capitolo descrive i possibili problemi che possono verificarsi. Non tutti i problemi si verificheranno sul tuo Synology NAS. Si prega di fare riferimento alle sezioni corrispondenti per i passaggi di risoluzione dei problemi specifici per il problema che si è verificato.

5.1 Lista di controllo per la risoluzione dei problemi

Prima di eseguire qualsiasi attività di risoluzione dei problemi o riparazione, utilizzare la seguente lista di controllo per trovare possibili cause di problemi hardware sul tuo Synology NAS.

1. Rimuovere tutte le unità USB prima di accendere il Synology NAS.
2. Il Synology NAS è collegato a una presa di corrente AC funzionante?
3. Il Synology NAS è acceso?
4. La luce LED POWER è accesa?
5. La luce LED STATUS è accesa?
6. La luce LED ALERT lampeggia?
7. Verificare che tutti i cavi non siano allentati o collegati in modo errato.
8. Se hai recentemente aggiunto componenti hardware non hot-swappable (ad esempio, moduli di memoria, NIC, schede PCIe), rimuovi il componente e verifica se il Synology NAS funziona correttamente senza di esso.
9. Stai utilizzando l'ultima versione di DSM?
10. Se non riesci a connetterti al tuo Synology NAS tramite una rete, cambia il cavo di rete e prova a connetterti di nuovo. (Per scopi di risoluzione dei problemi, assicurati di connetterti direttamente al tuo Synology NAS senza un router, switch o hub.)

5.2 Risoluzione dei problemi comuni

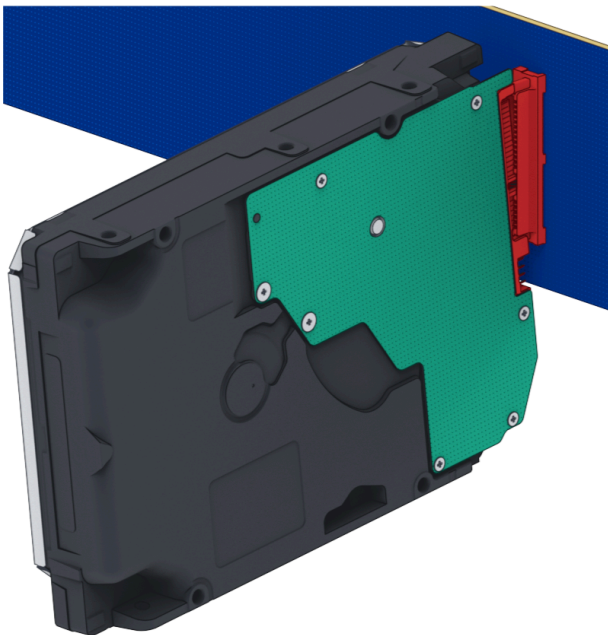
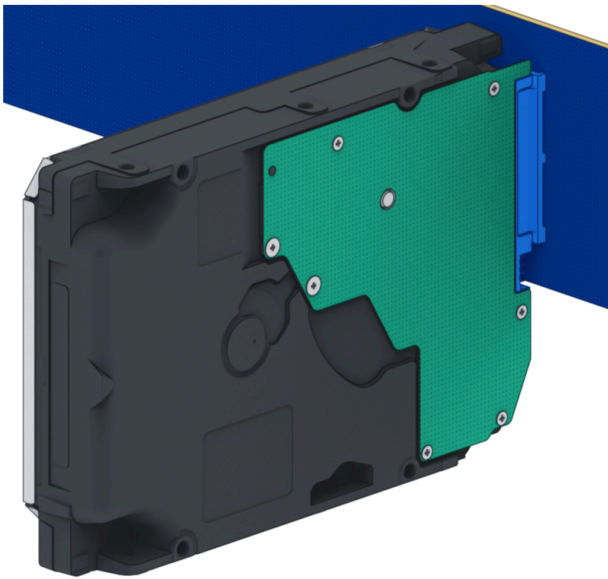
I seguenti problemi sono discussi in questa sezione:

- [Impossibile riconoscere il/i disco/i rigido/i](#)
- [Impossibile connettersi alla rete](#)
- [Impossibile riconoscere i dispositivi USB esterni](#)
- [Impossibile riconoscere l'unità di espansione](#)
- [Impossibile riconoscere l'SSD M.2 interno](#)
- [Il LED di allerta lampeggia continuamente](#)
- [Impossibile accendere dopo l'installazione della RAM](#)
- [Impossibile completare l'accensione \(il LED di alimentazione lampeggia continuamente\)](#)
- [Impossibile completare l'accensione senza unità installate](#)
- [Nessuna alimentazione dopo aver premuto il pulsante di accensione](#)
- [Impossibile accendere dopo aver collegato l'UPS](#)

Impossibile riconoscere il/i disco rigido

1. Confermare che si sta utilizzando un disco rigido elencato nell'[Elenco compatibilità dei prodotti Synology](#).
2. Rimuovere il disco rigido dal Synology NAS ed effettuare un'ispezione visiva:

a. Confermare che il connettore del disco rigido non sia danneggiato o storto.



3. Sostituire il disco rigido con uno nuovo, quindi riavviare il Synology NAS per vedere se il problema è causato dall'unità rimossa.
4. Rimuovere il coperchio superiore e verificare che l'alimentazione e i connettori sul backplane dell'HDD siano collegati correttamente.

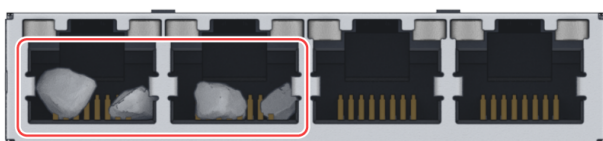
Note:

- Quando il Synology NAS è acceso, non toccare nessuna parte del PCB con le mani o con strumenti.

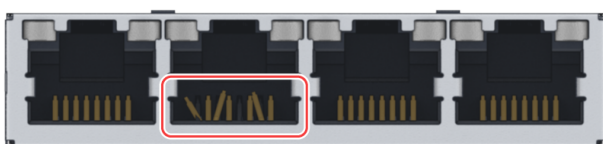
5. Se, dopo aver seguito i passaggi di risoluzione dei problemi sopra indicati, il problema non è ancora risolto, contattare il supporto tecnico Synology per ulteriore assistenza.

Impossibile connettersi alla rete

1. Riavviare il sistema e confermare che lo stato e la configurazione della rete siano corretti.
2. Verificare se il cavo di rete è allentato o danneggiato e sostituirlo con un cavo di rete funzionante.
3. Collegare il cavo di rete a un'altra porta sullo switch o hub.
4. Collegare il cavo di rete direttamente a un PC per confermare se il Synology NAS può essere connesso normalmente.
5. Controllare l'interno e l'esterno della porta di rete per polvere o danni.



6. Controllare l'interno della porta di rete per pin danneggiati o storti.



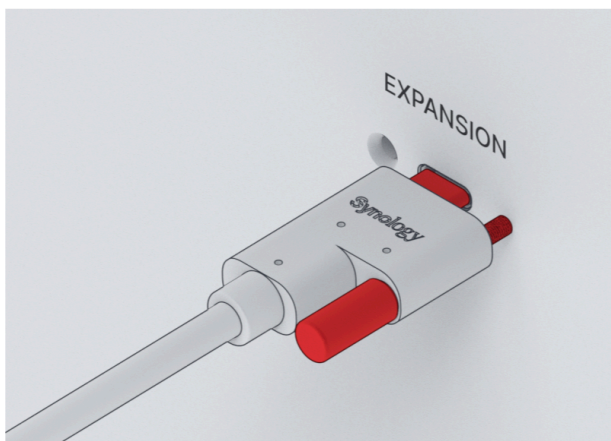
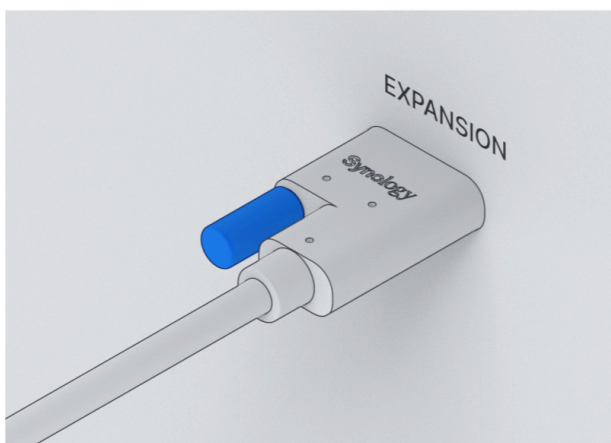
7. Se, dopo aver seguito i passaggi di risoluzione dei problemi sopra indicati, il problema non è ancora risolto, contattare il supporto tecnico Synology per ulteriore assistenza.

Impossibile riconoscere i dispositivi USB esterni

1. Effettuare un'ispezione visiva e verificare se la porta USB è arrugginita, il che potrebbe causare una cattiva connessione.
2. Verificare che il dispositivo USB esterno sia [compatibile](#) con il Synology NAS.
3. Effettuare un'ispezione visiva e verificare se c'è materiale estraneo all'interno della porta.
4. Verificare che l'alimentazione per il dispositivo USB esterno sia collegata e fornisca energia.
5. Sostituire il dispositivo USB non funzionante con uno che è stato confermato funzionare correttamente.
6. Se, dopo aver seguito i passaggi di risoluzione dei problemi sopra indicati, il problema non è ancora risolto, contattare il supporto tecnico Synology per ulteriore assistenza.

Impossibile riconoscere l'unità di espansione

1. Verificare che l'unità di espansione sia [compatibile](#) con il Synology NAS.
2. Effettuare un'ispezione visiva e verificare se la porta di espansione è arrugginita, il che potrebbe causare una cattiva connessione.
3. Effettuare un'ispezione visiva e verificare se c'è materiale estraneo all'interno della porta di espansione o se è rotta.
4. Verificare che il cavo di espansione collegato sia posizionato correttamente e collegato saldamente ai dispositivi dell'unità di espansione.



5. Verificare che l'alimentazione per l'unità di espansione sia collegata e fornisca energia.
6. Sostituire il cavo di espansione con un cavo che è stato confermato funzionare correttamente.
7. Se, dopo aver seguito i passaggi di risoluzione dei problemi sopra indicati, il problema non è ancora risolto, contattare il Supporto Tecnico Synology per ulteriore assistenza.

Impossibile riconoscere l'SSD M.2 interno

Fare riferimento a "[Aggiungere un SSD M.2 NVMe a Synology NAS](#)" e verificare che l'SSD M.2 NVMe sia installato correttamente.

Il LED di allerta lampeggia continuamente

Quando il LED di allerta lampeggia continuamente e DSM mostra i messaggi "La temperatura del Synology NAS è troppo alta. Se il problema di surriscaldamento persiste, il tuo Synology NAS potrebbe spegnersi per evitare malfunzionamenti hardware" o "La ventola sul Synology NAS ha smesso di funzionare", fare riferimento a ["Sostituire la ventola di sistema"](#) e verificare che la ventola sia installata correttamente e funzionante.

Impossibile accendere dopo l'installazione della RAM

Fare riferimento a ["Aggiungere un modulo di memoria a Synology NAS"](#) e verificare che il modulo di memoria sia installato correttamente.

Impossibile completare l'accensione (il LED di alimentazione lampeggia continuamente)

1. Scaricarsi elettrostaticamente.
2. Assicurarsi che il Synology NAS sia spento.
3. Rimuovere tutti i dispositivi esterni collegati (USB, eSATA, Ethernet, ecc.), le unità installate e qualsiasi RAM aggiuntiva installata (la RAM di terze parti non è supportata).
4. Accendere il sistema Synology e attendere 10 minuti prima di procedere al passaggio successivo.
5. Controllare lo stato del LED del pulsante di accensione. Per ulteriori informazioni sulle definizioni dei LED, consultare ["Modalità di sistema e indicatori LED"](#).
 - a. Se il LED di alimentazione continua a lampeggiare o rimane spento, purtroppo, significa che il Synology NAS ha subito un guasto hardware. Seguire le istruzioni in ["Impossibile completare l'accensione senza unità installate"](#).
 - b. Se il LED di alimentazione è statico, seguire le istruzioni in [questo tutorial](#) per risolvere i problemi delle unità.

Note:

- Se il LED di alimentazione diventa statico, la luce di ALLERTA probabilmente lampeggerà in arancione e il Synology NAS inizierà a emettere un segnale acustico — questo è un comportamento normale e previsto. Una volta completato il test di tutte le unità, dovrebbe smettere di farlo a meno che una o più delle unità non siano difettose.
- Essere in grado di eseguire il ping dell'unità non significa nulla di rilevante se non che le porte LAN sono funzionanti. Per eseguire correttamente il test sopra, assicurarsi che il LED di alimentazione diventi statico e non continui a lampeggiare.

Impossibile completare l'accensione senza unità installate

1. Completare tutti i passaggi nella sezione "[Impossibile completare l'accensione \(il LED di alimentazione lampeggia continuamente\)](#)".
2. Seguire i passaggi seguenti ed eseguire un controllo interno:
 - a. Scollegare il cavo di alimentazione.
 - b. Rimuovere qualsiasi memoria estesa installata e SSD M.2. Seguire le istruzioni in "[Aggiungere un modulo di memoria a Synology NAS](#)" e "[Aggiungere un SSD M.2 NVMe a Synology NAS](#)".
 - c. Confermare che la scheda madre sia installata correttamente e sia prodotta da Synology.
 - d. Pulire e reinstallare i moduli di memoria. Assicurarsi che gli slot di memoria e i moduli di memoria siano privi di polvere, sporco e altre materie estranee.
3. Se c'è accumulo di polvere e sporco all'interno del Synology NAS, pulirlo prima di tentare il processo di accensione.
4. Se, dopo aver seguito i passaggi di risoluzione dei problemi sopra indicati, il problema non è ancora risolto, contattare il Supporto Tecnico Synology per ulteriore assistenza.

Nessuna alimentazione dopo aver premuto il pulsante di accensione

Eseguire il seguente controllo ambientale di base:

1. Confermare che il cavo di alimentazione funzioni normalmente e che non sia danneggiato.
2. Confermare che il cavo di alimentazione sia collegato correttamente sia alla presa di corrente che al Synology NAS.
3. Confermare che l'alimentazione CA soddisfi i requisiti di tensione (110V - 220V). Se un UPS è collegato al Synology NAS, scollegarlo temporaneamente e utilizzare invece l'alimentazione CA.
4. Rimuovere tutti i dispositivi I/O esterni (come dischi rigidi esterni/USB/LAN/eSATA). Mantenere solo l'alimentazione e confermare che il Synology NAS possa accendersi correttamente.

Se il Synology NAS non riesce ancora ad accendersi dopo aver eseguito il controllo ambientale, seguire i passaggi seguenti ed eseguire un controllo interno del Synology NAS.

1. Rimuovere il cavo di alimentazione e rimuovere il coperchio superiore.
2. Confermare che i cavi LED siano collegati correttamente.
3. Confermare che i connettori PSU siano collegati correttamente.
4. Rimuovere qualsiasi memoria estesa installata e SSD M.2. Seguire le istruzioni in "[Aggiungi un modulo di memoria al Synology NAS](#)" e "[Aggiungi un SSD M.2 NVMe al Synology NAS](#)".
5. Verificare che non vi sia accumulo di polvere sui componenti interni; se presente, deve essere pulito.
6. Ricollegare il/i cavo/i di alimentazione e provare ad accendere nuovamente il Synology NAS.

7. Se, dopo aver seguito i passaggi di risoluzione dei problemi sopra indicati, il problema persiste, contattare il Supporto tecnico Synology per ulteriore assistenza.

Impossibile accendere dopo aver collegato l'UPS

1. Verificare che il/i cavo/i di alimentazione per l'UPS e il Synology NAS siano collegati correttamente.
2. Verificare che l'alimentazione fornita dall'UPS sia stabile.
3. Collegare il/i cavo/i di alimentazione del Synology NAS direttamente alla presa di corrente AC e confermare che possa accendersi.
4. Confermare che il sistema UPS sia [compatibile](#) con il Synology NAS.
5. Se, dopo aver seguito i passaggi di risoluzione dei problemi sopra indicati, il problema persiste, contattare il Supporto tecnico Synology per ulteriore assistenza.

5.3 Prima di contattare il Supporto tecnico Synology

Prima di contattare il Supporto tecnico Synology, seguire le istruzioni seguenti per cercare di risolvere il problema:

- Utilizzare le informazioni di risoluzione dei problemi in questo manuale.
- Seguire le istruzioni nella "[lista di controllo per la risoluzione dei problemi](#)".
- Controllare le informazioni aggiornate, i nuovi driver dei dispositivi e suggerimenti e consigli sul [Synology Knowledge Center](#).

Se possibile, essere presso il proprio prodotto quando si contatta il Supporto tecnico Synology e avere a disposizione le seguenti informazioni:

- Nome del modello del prodotto
- Numeri di serie dei prodotti Synology
- Descrizione del problema
- Testo esatto di eventuali messaggi di errore
- Informazioni sulla configurazione hardware e software

5.4 Contattare il Supporto tecnico Synology

Durante il periodo di garanzia, è possibile ottenere aiuto e informazioni tramite il [Supporto tecnico Synology](#). Il personale di servizio qualificato è disponibile per assistervi nella determinazione di un problema hardware e decidere quale azione è necessaria per risolvere il problema.

La garanzia non copre quanto segue:

- Sostituzione o utilizzo di parti non prodotte per o da Synology o parti Synology non garantite

- Identificazione delle fonti di problemi software
- Installazione e manutenzione di programmi applicativi

Se si determina che sono necessari servizi di sostituzione, contattare il rivenditore o distributore locale presso il quale è stato acquistato il prodotto per ulteriore assistenza. (Synology non fornisce servizi di sostituzione diretta al di fuori del Nord America.)

Note:

- Per ulteriori informazioni sulle politiche di garanzia di Synology, consultare [questo articolo](#).

5.5 Ottenere informazioni, aiuto e assistenza

Synology pubblica un'ampia gamma di documentazione di supporto.

Nella [Knowledge Base](#), troverai articoli utili di [Aiuto](#) e [FAQ](#), oltre a [tutorial video](#), che suddividono i processi in passaggi pratici.

Inoltre, puoi trovare [Guide per l'utente](#), [Guide alle soluzioni](#), [brochure](#) e [White Papers](#). Gli utenti esperti e gli administrators troveranno risposte e indicazioni nelle [Guide per sviluppatori](#).

Hai un problema e non riesci a trovare la soluzione nella nostra documentazione ufficiale? Cerca tra centinaia di risposte fornite da utenti e personale di supporto nella [Synology Community](#) o contatta il [Supporto Tecnico Synology](#) tramite modulo web, email o telefono.

SYNOLOGY, INC. CONTRATTO DI LICENZA PER L'UTENTE FINALE

IMPORTANTE, LEGGERE CON ATTENZIONE: IL PRESENTE CONTRATTO DI LICENZA CON L'UTENTE FINALE ("EULA") RAPPRESENTA UN CONTRATTO LEGALE TRA L'UTENTE (IN QUALITÀ DI PRIVATO O ENTITÀ GIURIDICA) E SYNOLOGY, INC. ("SYNOLOGY") PER IL SOFTWARE SYNOLOGY INSTALLATO NEL PRODOTTO SYNOLOGY ACQUISTATO DALL'UTENTE (IL "PRODOTTO"), O SCARICATO LEGALMENTE DA WWW.SYNOLOGY.COM O QUALSIASI ALTRO CANALE RESO DISPONIBILE DA SYNOLOGY ("SOFTWARE").

L'UTENTE ACCETTA DI ESSERE VINCOLATO AI TERMINI DEL PRESENTE CONTRATTO EULA UTILIZZANDO I PRODOTTI CHE CONTENGONO IL SOFTWARE, INSTALLANDO IL SOFTWARE NEI PRODOTTI O DISPOSITIVI COLLEGATI AI PRODOTTI. LA MANCATA ACCETTAZIONE DI TERMINI DEL PRESENTE EULA DA PARTE DELL'UTENTE, IMPLICA IL NON UTILIZZO DEI PRODOTTI CHE CONTENGONO IL SOFTWARE O IL DOWNLOAD DEL SOFTWARE DA WWW.SYNOLOGY.COM O QUALSIASI ALTRO CANALE RESO DISPONIBILE DA SYNOLOGY. AL CONTRARIO, È POSSIBILE RESTITUIRE IL PRODOTTO AL RIVENDITORE DA CUI È STATO ESEGUITO L'ACQUISTO PER RICEVERE UN RIMBORSO SECONDO QUANTO PREVISTO DALLA POLITICA SULLA RESTITUZIONE DEL RIVENDITORE.

Sezione 1. Licenza software limitata. Per quanto previsto dai termini e condizioni del presente EULA, Synology concede all'utente una licenza limitata, non esclusiva, non trasferibile e personale per installare, eseguire e usare una copia del Software caricato nel Prodotto o sul dispositivo collegato al Prodotto esclusivamente in relazione all'uso autorizzato del Prodotto.

Sezione 2. Documentazione. L'utente può creare e usare un numero ragionevoli di copie della documentazione in dotazione con il Software; a condizione che tali copie siano utilizzate esclusivamente per scopi interni alla società e non siano ripubblicate o ridistribuite (sia in formato cartaceo che elettronico) a terze parti.

Sezione 3. Backup. L'utente può eseguire un numero ragionevole di copie del Software al solo fine di backup e archiviazione.

Sezione 4. Aggiornamenti. Qualsiasi software fornito all'utente da Synology o reso disponibile sul sito web Synology su www.synology.com ("Sito web") o qualsiasi altro canale reso disponibile da Synology che rappresenti un aggiornamento o implementazione del Software originale è regolato dal presente EULA a meno che siano presenti termini di licenza specifici forniti con tali aggiornamenti o implementazioni, nel qual caso, saranno considerati tali termini specifici.

Sezione 5. Limitazioni della licenza. I termini di licenza definiti nelle Sezioni 1, 2 e 3 si applicano soltanto nella misura in cui si è ordinato e pagato i Prodotti e definiscono la totalità dei diritti dell'utente in relazione al Software. Synology si riserva tutti i diritti non espressamente concessi all'utente dal presente EULA. Senza limitare quanto sopra, l'utente non può autorizzare o permettere a terze parti di: (a) usare il Software per fini diversi da quelli correlati al Prodotto; (b) concedere in licenza, distribuire, concedere in leasing, noleggiare, dare in prestito, trasferire, assegnare o disporre in altro modo del Software; (c) decodificare, decompilare, smontare o tentare di scoprire il codice sorgente o qualsiasi segreto di fabbricazione relativo al Software, tranne e solo nella misura in cui tali comportamenti siano espressamente consentiti dalla legge applicabile, nonostante tali limitazioni; (d) adottare, modificare, alterare, tradurre o creare lavori derivati dal Software; (e) rimuovere, alterare o occultare qualsiasi avviso di copyright o altri diritti proprietario sul Software o sul Prodotto; o (f) aggirare o tentare di aggirare i metodi impiegati da Synology per controllare l'accesso ai componenti, caratteristiche e funzioni del Prodotto o del Software. Fatta eccezione per le limitazioni descritte nella Sezione 5, l'utente può fornire i servizi ospitati sul server Synology NAS a terze parti per usi commerciali.

Sezione 6. Open Source. Il Software può contenere componenti concessi in licenza a Synology secondo quanto previsto dal GNU General Public License ("Componenti GPL"), disponibile su <http://www.gnu.org/licenses/gpl.html>. I termini del GPL controlleranno esclusivamente i Componenti GPL nella misura in cui il presente EULA è in conflitto con i requisiti del GPL in relazione all'uso del Componenti GPL, e, in tali casi, l'utente accetta di essere vincolato al GPL in relazione all'uso di tali componenti.

Sezione 7. Verifica. Synology avrà il diritto di verificare la conformità con i termini del presente EULA. L'utente accetta di concedere a Synology il diritto di accedere ai servizi, apparecchiature, documentazioni, registrazioni e documenti e di collaborare ragionevolmente con Synology in modo da rendere più semplice la verifica da parte di Synology o da parte di agenti autorizzati da Synology.

Sezione 8. Proprietà. Il Software è proprietà di Synology e dei relativi licenziatari, protetta da copyright e altre leggi e trattati sulla proprietà intellettuale. Synology o i relativi licenziatari sono in possesso di tutti i diritti, titoli e interessi relativi al Software, incluso, ma non limitato e il copyright e qualsiasi diritto di proprietà intellettuale.

Sezione 9. Garanzia limitata. Synology offre una garanzia limitata per garantire la reale conformità del Software con le specifiche pubblicate da Synology per il Software, se presenti, o altrimenti definite nel Sito web, per tutto il periodo definito dalle leggi locali. Synology impiegherà qualsiasi sforzo commercialmente ragionevole per, a discrezione di Synology, correggere qualsiasi eventuale non conformità nel Software o sostituire qualsiasi Software che non rispetti la suddetta garanzia, a condizione che l'utente fornisca una comunicazione scritta a Synology di tale non conformità entro il periodo di garanzia. La suddetta garanzia non si applica a qualsiasi non conformità derivata da: (w) l'uso, la riproduzione, la

distribuzione o la divulgazione non in conformità con il presente EULA; (x) qualsiasi personalizzazione, modifica o cambiamento del Software da parte di altri che non siano Synology; (y) l'associazione del Software con qualsiasi prodotto, servizio o altri elementi forniti da altri che non siano Synology; o (z) la mancata conformità dell'utente con il presente EULA.

Sezione 10. Assistenza. Durante il periodo specificato nella Sezione 9, Synology renderà disponibile all'utente i servizi di assistenza. Alla scadenza del periodo effettivo, l'assistenza per il Software sarà disponibile da Synology dietro richiesta scritta.

Sezione 11. Limitazioni di garanzia. FATTA ACCEZIONE PER QUANTO ESPRESSAMENTE DEFINITO IN PRECEDENZA, IL SOFTWARE VIENE FORNITO "COSÌ COME È" E CON TUTTI GLI ERRORI. SYNOLOGY E I SUOI FORNITORI CON LA PRESENTE NON RICONOSCONO LE ALTRE GARANZIE, ESPRESSE, IMPLICITE O LEGALI, DERIVANTI DALLA LEGGE O ALTRIMENTI, INCLUSA, MA NON LIMITATA A QUALSIASI GARANZIA IMPLICITA DI COMMERCIALIZZABILITÀ, IDONEITÀ PER UN PARTICOLARE SCOPO O USO, TITOLO E NON VIOLAZIONE, RELATIVA AL SOFTWARE. SENZA LIMITARE QUANTO SOPRA, SYNOLOGY NON GARANTISCE CHE IL SOFTWARE SARÀ PRIVO DI BUG, ERRORI, VIRUS O ALTRI DIFETTI.

Sezione 12. Esclusione di alcuni danni. IN NESSUN CASO SYNOLOGY O SUOI LICENZIATARI SARANNO RESPONSABILI PER QUALSIASI DANNO ACCIDENTALE, INDIRECTO, SPECIALE, PUNITIVO, CONSEGUENTE O SIMILARE O RESPONSABILITÀ DI QUALSIASI TIPO (INCLUSO, MA NON LIMITATO ALLA PERDITA DI DATI, INFORMAZIONI, GUADAGNI, PROFITTI O COMMERCIO) DERIVANTI DA O RELATIVI ALL'UTILIZZO O IMPOSSIBILITÀ DI UTILIZZARE IL SOFTWARE O ALTRIMENTI IN RELAZIONE A O INSIEME CON IL PRESENTE CONTRATTO O IL SOFTWARE, SIANO BASATI SU RESPONSABILITÀ CONTRATTUALE, TORTO (COMPRESA LA NEGLIGENZA), RESPONSABILITÀ OGGETTIVA O ALTRA TEORIA ANCHE SE SYNOLOGY È STATA AVVISATA DELLA RESPONSABILITÀ DI TALI DANNI.

Sezione 13. Limitazione di responsabilità. LA RESPONSABILITÀ DI SYNOLOGY E SUOI FORNITORI DERIVANTE DA O RELATIVA ALL'USO O ALL'IMPOSSIBILITÀ DI USARE IL SOFTWARE O ALTRIMENTI IN RELAZIONE A O IN CONNESSIONE AL PRESENTE EULA O AL SOFTWARE, È LIMITATA ALL'AMMONTARE REALMENTE PAGATO DALL'UTENTE PER IL PRODOTTO INDIFFERENTEMENTE DALL'AMMONTARE DEI DANNI IN CUI SI È INCORSI, ANCHE SE BASATO SU CONTRATTO, TORTO (INCLUSA LA NEGLIGENZA) RESPONSABILITÀ DIRETTA O ALTRA TEORIA. Le suddette esclusioni di garanzie, di alcuni danni e limitazioni di responsabilità saranno applicabili nell'accezione massima prevista dalla legge corrente. Le leggi di alcuni stati/giurisdizioni non consentono l'esclusione delle garanzie implicite o l'esclusione o la limitazione di alcuni danni. Nella misura in cui tali leggi si applicano al presente EULA, le esclusioni e le limitazioni di cui sopra potrebbero non applicarsi all'utente.

Sezione 14. Restrizioni all'esportazione. L'utente riconosce che il Software può essere soggetto alle restrizioni sull'esportazione verso gli Stati Uniti. L'utente accetta di conformarsi con tutte le leggi applicabili e alle normative che si applicano al Software, incluse, senza limitazioni, le Normative di regolamentazione dell'esportazione degli Stati Uniti.

Sezione 15. Terminazione. Senza recare danni ai diritti di altri, Synology può terminare il presente EULA nel caso l'utente non rispetti i termini e le condizioni contenute nel presente documento. In tali casi, l'utente deve cessare l'uso del Software e distruggere tutte le copie del Software e tutte le relative parti che lo compongono.

Sezione 16. Assegnazione. L'utente non può trasferire o assegnare i diritti concessi dal presente EULA a terze parti, fatta eccezione dei servizi pre-installati nei Prodotti. Qualsiasi trasferimento o assegnazione che violi le limitazioni di cui sopra sarà invalidata.

Sezione 17. Leggi applicabili. Salvo espressamente vietato dalle leggi locali, il presente EULA è governato e interpretato dalle leggi del paese, in base alle quali è organizzato Synology Inc., senza considerare qualsiasi conflitto con i principi giuridici.

Sezione 18. Risoluzione delle dispute. Qualsiasi disputa, controversia o reclamo derivante o relativo al presente EULA verrà definitivamente risolta da un arbitro condotto da tre arbitri neutrali secondo le procedure della Legge sull'arbitrato e le relative regolamentazioni successive del paese in cui è organizzato Synology Inc. In tali casi, l'arbitrato si limiterà alla disputa tra l'utente e Synology. L'arbitrato, o una parte di esso, non sarà consolidato da un altro arbitro e potrà essere condotto sulla base di un'azione generale o azione di classe. L'arbitrato avrà luogo in Taipei, e la lingua per i procedimenti sarà l'Inglese o, se entrambe le parti lo richiedono, il Cinese Mandarino. La decisione arbitrale sarà definitiva e vincolante per le parti e sarà fatta rispettare da tutte le corti con relativa giurisdizione. L'utente è informato che, in assenza di questo provvedimento, avrebbe avuto il diritto di ricorrere alla corte in merito alla disputa o la causa in giudizio, incluso il diritto di effettuare i reclami con un'azione di classe e che l'utente ha espressamente accettato di soprassedere a questi diritti e ha acconsentito a risolvere qualsiasi disputa tramite arbitro vincolante secondo quanto prescritto in questa Sezione 18. Nulla nella presente Sezione dovrà essere considerato quale proibizione o impedimento per Synology dal ricercare un provvedimento ingiuntivo o altri diritti e rimedi secondo quanto gli spetterebbe a titolo di legge o equity per qualsiasi violazione reale o minacciata di quanto contenuto nel presente EULA in merito ai diritti di proprietà intellettuale di Synology.

Sezione 19. Onorari degli avvocati. In qualsiasi arbitro, mediazione o altra azione legale o procedimento per il riconoscimento dei diritti o rimedi secondo questo EULA, la parte prevalente avrà diritto a recuperare, in aggiunta a qualsiasi altro rimborso a cui potrebbe avere diritto, i costi e gli onorari degli avvocati.

Sezione 20. Clausola esonerativa. Se qualsiasi dichiarazione del presente EULA viene giudicata non valida, illegale o non

esecutiva dalla corte della giurisdizione competente, il resto del presente EULA rimane valido ed effettivo.

Sezione 21. Intero contratto. Il presente EULA rappresenta l'intero contratto tra Synology e l'utente in relazione al Software e all'oggetto del presente e sostituisce tutte le intese e gli accordi precedenti e contemporanei sia scritti sia orali. Nessuna disposizione, modifica o pretesa a qualsiasi delle dichiarazioni nel presente EULA sarà validata se non dichiarata in un documento scritto siglato dalla parti eventi diritto.

Il presente EULA è una traduzione della versione in lingua inglese. Nel caso di incongruenze tra la versione inglese e quella non inglese, sarà considerata valida la versione inglese.

SYNOLOGY, INC. GARANZIA LIMITATA SUL PRODOTTO

LA PRESENTE TRADUZIONE HA VALORE ESCLUSIVAMENTE INFORMATIVO. IN CASO DI DISCREPANZE, PREVALE LA VERSIONE IN LINGUA INGLESE.

LA PRESENTE GARANZIA LIMITATA (LA "GARANZIA") SI APPLICA AI PRODOTTI (DEFINITI DI SEGUITO) DI SYNOLOGY, INC. E LE SUE AFFILIATE, INCLUSA SYNOLOGY AMERICA CORP. (CONGIUNTAMENTE "SYNOLOGY"). L'UTENTE ACCETTA E CONCORDA DI ESSERE VINCOLATO AI TERMINI DELLA PRESENTE GARANZIA ALL'ATTO DELL'APERTURA DELLA CONFEZIONE CONTENENTE IL PRODOTTO E/O NEL MOMENTO IN CUI UTILIZZA IL PRODOTTO. LA PRESENTE GARANZIA LIMITATA NON SI APPLICA AL SOFTWARE CONTENUTO NEI PRODOTTI CHE SARÀ SOGGETTO AL RELATIVO CONTRATTO DI LICENZA CON L'UTENTE FINALE. SYNOLOGY SI RISERVA IL DIRITTO DI APPORTARE VARIAZIONI/MODIFICARE QUESTO PRODOTTO SENZA PREAVVISO ALL'UTENTE. SE NON SI ACCETTANO I TERMINI DELLA PRESENTE GARANZIA, NON UTILIZZARE IL PRODOTTO. IN TAL CASO, È POSSIBILE RESTITUIRE IL PRODOTTO AL RIVENDITORE PRESSO IL QUALE È STATO ACQUISTATO PER RICEVERE UN RIMBORSO SECONDO QUANTO PREVISTO DALLA PROCEDURA PER I RESI APPLICATA DAL RIVENDITORE.

ATTENZIONE: I SERVIZI IN GARANZIA DI SYNOLOGY NON SONO DISPONIBILI IN TUTTI I PAESI E SYNOLOGY PUÒ RIFIUTARE ALCUNI SERVIZI QUALORA L'UTENTE LI RICHIEDA IN UN PAESE DIVERSO DA QUELLO IN CUI È STATO ORIGINARIAMENTE ACQUISTATO IL PRODOTTO. IL PAESE IN CUI È STATO ORIGINARIAMENTE ACQUISTATO IL PRODOTTO SARÀ QUELLO INDICATO NEI REGISTRI INTERNI DI SYNOLOGY.

Leggi locali per la tutela del consumatore. Per i clienti protetti da normative e leggi locali applicabili per la tutela dei consumatori, i diritti qui conferiti sono da intendersi in aggiunta ai diritti e rimedi di cui alle suddette normative e leggi.

Sezione 1. Prodotti

(a) "Prodotti" fa riferimento a Prodotti nuovi o rigenerati.

(b) Per "Prodotto nuovo" (o Prodotti nuovi) s'intende il prodotto hardware recante il brand Synology e gli accessori recanti il brand Synology contenuti nel pacchetto che il Cliente ha acquistato originariamente da un rivenditore o distributore Synology autorizzato. Il "Nuovo prodotto" è visibile all'indirizzo [Stato supporto prodotto](#).

(c) Per "Prodotto rigenerato" (o Prodotti rigenerati) s'intende un prodotto Synology che è stato rigenerato da un rivenditore o distributore Synology autorizzato o da una filiale di Synology, fatta eccezione per i prodotti venduti nel loro stato di fatto oppure "senza garanzia".

(d) Per "Ricambio" (o Ricambi) s'intende qualsiasi parte, accessorio, componente e altra attrezzatura installata, integrata o attaccata al Prodotto.

(e) Altra definizione: Per "Cliente" (o Clienti) s'intende la persona fisica o giuridica che ha acquistato il Prodotto da Synology o da un altro rivenditore o distributore Synology autorizzato; per "Negozio online" s'intende qualsiasi negozio o store online gestito da Synology o da una filiale Synology; per "Software" s'intende il software di proprietà di Synology che accompagna il Prodotto acquistato dal Cliente, che il Cliente scarica dal Sito web oppure che Synology ha preinstallato nel Prodotto e include eventuali firmware, elementi multimediali associati, immagini, animazioni, video, audio, testi e applet integrati nel software o nel Prodotto e qualsiasi aggiornamento al software.

Sezione 2. Periodo di garanzia

(a) "Periodo di garanzia": Il periodo di garanzia decorre dalla data di acquisto mostrata sulla ricevuta d'acquisto o la fattura che il Cliente deve presentare e termina il giorno successivo al termine del Periodo di garanzia per ogni Prodotto nuovo. Le informazioni sul Periodo di garanzia per ogni Nuovo prodotto sono disponibili presso [Stato del supporto per il prodotto](#). Per i Ricambi, il Periodo di garanzia in condizioni d'uso normali è di un (1) anno – e di cinque (5) anni nel caso delle unità di sistema – a decorrere dalla data di acquisto del Prodotto. Per i Prodotti rigenerati o le parti riparate, la durata del Periodo di garanzia corrisponde al tempo residuo del Periodo di garanzia del Prodotto in sostituzione oppure a novanta (90) giorni dalla data in cui il prodotto è stato riparato o sostituito, in base alla scadenza più lunga. Fanno eccezione a quanto precede le unità vendute presso qualsiasi punto vendita nello "stato di fatto" o "senza garanzia". Qualora la ricevuta d'acquisto o la fattura del Prodotto manchino oppure siano palesemente erronee o false, il Periodo di garanzia per il Prodotto presentato decorrerà dalla data di fabbricazione, in conformità ai registri interni di Synology.

(b) "Periodo di garanzia esteso": Per il Cliente che acquista i servizi opzionali EW201/EW202 o l'Estensione di garanzia Plus per i Nuovi prodotti specificati nella Sezione 1 (b), il Periodo di garanzia sarà esteso di due (2) anni. Per EW201/EW202, i modelli di Prodotto applicabili e le regioni disponibili sono indicate in [Garanzia estesa EW201/EW202](#). Per l'Estensione di garanzia Plus, i modelli di Prodotto applicabili e le regioni disponibili sono indicati in [Estensione di garanzia Plus](#). Il Cliente può scegliere esclusivamente uno dei servizi opzionali.

(c) "Terminazione immediata del Periodo di garanzia": Per le unità Synology, il Periodo di garanzia terminerà immediatamente se si verifica una delle circostanze seguenti: (a) per un disco a stato solido, l'[indicatore di usura del ciclo](#)

[di vita](#) ha raggiunto o superato il limite riportato nelle "specifiche del prodotto" dell'unità fornita con il Prodotto acquistato; (b) per tutte le unità, il registro della temperatura ha raggiunto o superato il limite della temperatura operativa dell'unità, come riportato nelle "specifiche del prodotto" accluse al Prodotto acquistato.

Sezione 3. Garanzia limitata e rimedi

3.1 Garanzia limitata. Conformemente alla sezione 3.2, Synology garantisce al Cliente che ogni Prodotto (a) è privo di difetti nei materiali di fabbricazione e (b) che, se utilizzato normalmente, funzionerà secondo le specifiche pubblicate da Synology per il Prodotto durante il Periodo di garanzia. Tale garanzia limitata non vale per il Software integrato nel prodotto o acquistato dal Cliente e che sarà soggetto all'accordo di licenza con l'utente finale accluso con il Prodotto. Synology non offre garanzie per i Prodotti rigenerati venduti nello "stato di fatto" oppure "senza garanzia".

La precedente Garanzia limitata non è trasferibile e vale esclusivamente per i Consumatori che acquistano direttamente i Prodotti da filiali, rivenditori e distributori autorizzati Synology. La garanzia qui definita terminerà all'atto della vendita o del trasferimento del Prodotto dal Consumatore a un soggetto terzo.

3.2 Esclusioni. I precedenti obblighi in garanzia e garanzie non valgono per i Prodotti (a) che sono stati installati o utilizzati in modo diverso e/o difforme da quanto descritto nel Prodotto stesso, nelle specifiche o nella documentazione correlata o che sono stati utilizzati scorrettamente, in modo difforme o sono stati danneggiati; (b) che hanno subito danni causati da incidenti, incendi, contatto con liquidi, sismi ovvero ogni altro fattore esterno oppure che sono stati utilizzati in un ambiente non adatto; (c) che sono stati smontati senza autorizzazione di Synology; (d) che presentano danni cosmetici causati da normale usura o altrimenti dovuti al normale invecchiamento del Prodotto, incluso senza limitazioni graffi, ammaccature e rottura della plastica sulle porte a meno che non si siano verificati dei danni dovuti a un difetto dei materiali o della fabbricazione; (e) il cui numero di serie sia stato rimosso o cancellato dal Prodotto che, pertanto, non è più identificabile; (f) che hanno subito danni o sono fuori servizio perché il Cliente non ha implementato correzioni, modifiche, potenziamenti, miglioramenti o altri aggiornamenti messi a disposizione da Synology oppure perché il Cliente ha implementato, installato o utilizzato altre correzioni, modifiche, potenziamenti, miglioramenti o aggiornamenti resi disponibili da terze parti; (g) che hanno subito danni, sono fuori servizio o incompatibili per l'installazione o l'utilizzo con articoli non forniti da Synology e diversi dai componenti, i software o altri accessori per cui i Prodotti sono designati.

N.B.: in ognuna delle circostanze sopra descritte, Synology si riserva di ispezionare e verificare funzionalità e aspetto del Prodotto. Synology può rifiutarsi di eseguire qualsiasi intervento in garanzia, incluso a titolo esemplificativo e non esaustivo, riparazioni al prodotto, assistenza tecnica e sostituzione del prodotto come descritto nella Sezione 3.3 per qualsiasi Prodotto in una delle suddette circostanze.

3.3 Assistenza in garanzia e rimedio esclusivo. Qualora entro il Periodo di garanzia applicabile nelle modalità di cui sopra il Cliente segnali una difformità rispetto a qualsiasi garanzia definita nella sezione 3.1, in seguito alla constatazione della difformità da parte di Synology, Synology potrà a propria discrezione: (a) impegnarsi in misura ragionevole per riparare il Prodotto, (b) offrire assistenza tecnica oppure (c) sostituire il Prodotto o parte del Prodotto difforme al reso del Prodotto completo ai sensi della Sezione 3.4. Quanto precede definisce l'intera responsabilità di Synology e il rimedio esclusivo e unico del Cliente per qualsiasi violazione della garanzia secondo la Sezione 3.1 o qualsiasi altro difetto o anomalia del Prodotto. Il Cliente offrirà assistenza a Synology nella diagnosi e convalida di qualsiasi difformità del Prodotto. N.B.: l'assistenza in garanzia non si applica al recupero dei dati archiviati sul Prodotto Synology o il suo backup. Prima di rendere il Prodotto a Synology, il Cliente deve effettuare una copia dei dati archiviati. Nel corso dell'intervento in garanzia, Synology può cancellare tutti i dati o le informazioni presenti sul Prodotto senza incorrere in alcuna responsabilità per eventuali perdite di dati. Il Cliente, inoltre, è tenuto a rimuovere ogni eventuale accessorio non preinstallato, ad esempio adattatori, dischi rigidi o unità a stato solido, poiché Synology non si assume responsabilità per l'eventuale perdita dei componenti non rimossi che non erano preinstallati.

3.4 Reso. Per le richieste in garanzia, il Cliente deve restituire a Synology il Prodotto completo, in conformità alla Sezione 3.4. Qualsiasi Prodotto reso (a) che è stato smontato (a meno che Synology non abbia fornito specifiche istruzioni in merito) o (b) il cui numero di serie sia stato rimosso o cancellato, impedendone così l'identificazione, o ancora (c) che, lungo il percorso di ritorno, abbia subito danni causati da scorretto imballaggio (incluso, a titolo esemplificativo e non esaustivo, graffi e deformazioni) sarà respinto e restituito al Cliente, a spese di quest'ultimo. I Prodotti, che devono essere resi nelle medesime condizioni in cui sono stati ricevuti da Synology, vanno inviati all'indirizzo specificato da Synology, con spedizione prepagata e in un imballaggio appropriato a proteggerne i contenuti. In base al luogo in cui si trova il Cliente, può essere necessaria una spedizione internazionale; la responsabilità per eventuali dazi doganali, imposte e altre tasse relative al servizio di sostituzione spetterà al Cliente. Il Cliente è responsabile dell'assicurazione e del rischio di smarrimento e/o danneggiamento dei prodotti resi fino a che non vengono correttamente ricevuti da Synology.

3.4.1 Servizio di sostituzione generale. Qualsiasi reso effettuato dal Cliente secondo la Sezione 3.3 deve essere conforme alle correnti procedure di sostituzione di Synology ed essere accompagnato dalla fattura e/o ricevuta d'acquisto. Maggiori informazioni sulla procedura di reso sono disponibili presso [Come è possibile effettuare una richiesta in garanzia per prodotto Synology?](#)

3.4.2 Servizio di Estensione di garanzia Plus. (Applicabile solo al Cliente che acquista l'Estensione di garanzia Plus)

(a) Servizio di Sostituzione espressa standard: Riguardo al servizio di Sostituzione espressa standard, il Cliente

deve rendere il Prodotto difforme che Synology ha riconosciuto come tale, al centro di assistenza resi designato, anticipando le spese. Il prodotto sostitutivo sarà spedito soltanto dopo che il Prodotto difforme viene ricevuto presso il centro di assistenza resi designato di Synology.

(b) Servizio di Sostituzione espressa avanzata: Riguardo al servizio di Sostituzione espressa avanzata, Synology invierà il Prodotto sostitutivo all'indirizzo specificato dal Cliente prima che questi renda il Prodotto difforme. Il Cliente, a sue proprie spese, deve rendere il Prodotto difforme riconosciuto da Synology al centro di assistenza resi designato, entro ventotto (28) giorni di calendario a decorrere dalla data in cui la domanda è accolta e deve fornire un'autorizzazione all'uso della carta di credito a titolo di deposito cauzionale. L'autorizzazione all'uso della carta di credito sarà cancellata dopo che Synology avrà ricevuto il Prodotto difforme reso dal Cliente. Se il Cliente non rende il Prodotto difforme entro ventotto (28) giorni di calendario, Synology avrà il diritto di riscuotere l'intero deposito cauzionale dalla carta di credito del Cliente e di disabilitare ogni servizio correlato ai numeri di serie del Prodotto difforme di quello sostitutivo. In aggiunta, Synology si riserva il diritto di rifiutarsi di offrire assistenza tecnica correlata in futuro. Le precedenti misure non influiranno in alcun modo sui correlati diritti legali di Synology.

3.5 Sostituzione di un prodotto nuovo o un prodotto rigenerato da Synology. Se decide di sostituire un Prodotto secondo la Garanzia di cui alla Sezione 3.1, Synology spedisce un Prodotto sostitutivo a proprie spese tramite il metodo di spedizione scelto da Synology dopo la ricezione del Prodotto non conforme, reso secondo la Sezione 3.4 e dopo conferma da Synology che il Prodotto non è conforme alla garanzia. Prima della spedizione al Cliente, ogni Prodotto rigenerato viene scrupolosamente controllato per garantire che sia conforme agli standard qualitativi di Synology. N.B.: i Prodotti rigenerati possono presentare macchie, graffi o altri piccoli segni di usura. In alcuni paesi e per specifici prodotti, Synology può a sua propria discrezione ricorrere al Servizio di sostituzione Synology e inviare al Cliente un prodotto sostitutivo prima di ricevere da questi il prodotto difforme ("Servizio Sostituzione Synology").

3.6 Esclusione di garanzie. LE GARANZIE, GLI OBBLIGHI E LE RESPONSABILITÀ DI SYNOLOGY E I RIMEDI DEL CLIENTE DEFINITI NELLE PRESENTI GARANZIE SONO ESCLUSIVI E SOSTITUISCONO OGNI ALTRO OBBLIGO, GARANZIA E RESPONSABILITÀ; IL CLIENTE RINUNCIA AD OGNI ALTRA GARANZIA E OGNI ALTRO OBBLIGO E RESPONSABILITÀ DI SYNOLOGY, NONCHÉ OGNI ALTRO DIRITTO, PRETESA E RIMEDIO CONTRO SYNOLOGY, CHE SIANO ESSI ESPRESSI O IMPLICITI, DERIVANTI DALLA LEGGE O DI ALTRA NATURA, RELATIVAMENTE AL PRODOTTO, ALLA DOCUMENTAZIONE AD ESSO ALLEGATA OVVERO AL SOFTWARE E A QUALSIASI ALTRO BENE O SERVIZIO FORNITO, SECONDO QUANTO PREVISTO DALLA PRESENTE GARANZIA, INCLUSO A TITOLO ESEMPLIFICATIVO E NON ESAUSTIVO OGNI: (A) GARANZIA IMPLICITA DI COMMERCIALIZZABILITÀ O IDONEITÀ PER SCOPI O USI PARTICOLARI; (B) GARANZIA IMPLICITA POSTA IN ESSERE DALL'ESECUZIONE DEL CONTRATTO, ESECUZIONE DI TRATTATIVE OVVERO USI COMMERCIALI; (C) RECLAMO PER VIOLAZIONE O APPROPRIAZIONE INDEBITA; O (D) RICHIESTE DI RISARCIMENTO PER ATTI ILLECITI (DOVUTI A NEGLIGENZA, RESPONSABILITÀ DIRETTA, RESPONSABILITÀ SUL PRODOTTO O ALTRA IPOTESI DI RESPONSABILITÀ). SYNOLOGY NON OFFRE ALCUNA GARANZIA E SPECIFICAMENTE NON ASSICURA CHE TUTTI I DATI MEMORIZZATI NEI PRODOTTI SYNOLOGY SIANO SEMPRE SICURI E CHE NON VIA SIA ALCUN RISCHIO DI PERDITA DI DATI. SYNOLOGY RACCOMANDA AL CLIENTE DI ADOTTARE LE MISURE ADEGUATE PER ESEGUIRE IL BACKUP DEI DATI ARCHIVIATI NEL PRODOTTO. ALCUNI STATI/GIURISDIZIONI NON CONSENTONO LIMITAZIONI ALLE GARANZIE IMPLICITE, E PERTANTO TALE LIMITAZIONE POTREBBE NON APPLICARSI AL CLIENTE.

** 3.7 Limitazioni dell'Estensione di garanzia Plus.** (a) Il Cliente deve completare l'acquisto del Servizio di Estensione di garanzia Plus entro novanta (90) giorni dalla data di acquisto originale del nuovo Prodotto. (b) Poiché Synology fornisce il Servizio di Estensione di garanzia Plus soltanto in specifiche aree, il Cliente deve selezionare l'area per attivare il Servizio durante il processo di acquisto. Se il Cliente richiede il Servizio di Estensione di garanzia Plus da un'area non inclusa tra quelle specificate, Synology può, a sua sola discrezione, non concedere il servizio di Estensione in garanzia Plus; (c) Eccezioni alla copertura: Il Servizio di Estensione di garanzia Plus non è disponibile all'estero (in dipartimenti, territori, regioni autonome estere) e nelle isole, ad eccezione dell'isola principale di un Paese o una regione.

Sezione 4. Limitazione di responsabilità

4.1 Forza maggiore. In virtù della presente garanzia, Synology respinge qualsiasi responsabilità e non potrà essere accusata di violazione o inadempienza per ritardi o mancata esecuzione degli obblighi contrattuali ove questa sia ascrivibile a cause o condizioni al di fuori di ogni ragionevole controllo (incluso, a titolo esemplificativo e non esaustivo, eventuali azioni ovvero omissioni del Cliente).

4.2. Esclusione di alcuni danni. IN NESSUN CASO SYNOLOGY O SUOI FORNITORI SARANNO RESPONSABILI DEL COSTO DI COPERTINA O QUALSIASI ALTRO DANNO ACCIDENTALE, INDIRECTO, SPECIALE, PUNITIVO, CONSEGUENTE O SIMILARE O RESPONSABILITÀ DI QUALSIASI TIPO (INCLUSO, A TITOLO ESEMPLIFICATIVO E NON ESAUSTIVO, LA PERDITA DI DATI, INFORMAZIONI, GUADAGNI, PROFITTI O COMMERCIO) CONSEGUENTI O NON RELATIVI ALL'UTILIZZO O IMPOSSIBILITÀ DI UTILIZZARE IL PRODOTTO, QUALSIASI DOCUMENTAZIONE ALLEGATA O QUALSIASI SOFTWARE E OGNI ALTRO BENE O SERVIZIO FORNITI SECONDO LA PRESENTE GARANZIA, ANCHE SE SU BASE CONTRATTUALE O PER ILLECITI (INCLUSO NEGLIGENZA), RESPONSABILITÀ INCONDIZIONATA O QUALSIASI ALTRA IPOTESI DI RESPONSABILITÀ E TANTO ANCHE SE SYNOLOGY ERA A CONOSCENZA DELLA POSSIBILITÀ DI TALI DANNI.

4.3. Limitazioni di responsabilità. LA RESPONSABILITÀ DI SYNOLOGY E DEI SUOI FORNITORI POSTA IN ESSERE

DALL'UTILIZZO O MANCATO UTILIZZO DEL SOFTWARE O COMUNQUE IN CORRELAZIONE AL PRESENTE EULA O AL SOFTWARE È LIMITATA ALL'AMMONTARE EFFETTIVAMENTE PAGATO PER IL PRODOTTO A PRESCINDERE DALL'AMMONTARE DEI DANNI SUBITI ANCHE SE SU BASE CONTRATTUALE, ILLECITI (INCLUSO NEGLIGENZA), RESPONSABILITÀ INCONDIZIONATA O QUALSIASI ALTRA IPOTESI DI RESPONSABILITÀ. Le suddette esclusioni di alcuni danni e limitazioni di responsabilità saranno applicabili nell'accezione massima prevista dalla legge corrente. Le leggi di alcuni stati/giurisdizioni non consentono l'esclusione o la limitazione di alcuni danni. Nella misura in cui tali leggi si applicano al Prodotto, le esclusioni e le limitazioni di cui sopra potrebbero non applicarsi al Cliente.

Sezione 5. Varie ed eventuali

5.1 Diritti di proprietà. Il Prodotto e il Software allegato e la documentazione fornita con il Prodotto includono i diritti di proprietà intellettuale e altri diritti di proprietà di Synology e dei suoi licenziatari e terzi fornitori. Synology detiene e si riserva diritti, titoli e interessi sulla proprietà intellettuale del Prodotto. Inoltre, nessun titolo o titolarità di qualsiasi diritto di proprietà del o relativo al Prodotto, qualsiasi software o documentazione allegati e qualsiasi altro bene fornito secondo la presente Garanzia sarà trasferito dal Cliente ai sensi della presente Garanzia. Il Cliente dovrà (a) rispettare i termini e le condizioni del contratto di licenza dell'utente finale di Synology che accompagna tutti i Software forniti da Synology o da un distributore o rivenditore autorizzato da Synology; e (b) non tentare di eseguire l'ingegnerizzazione inversa su qualsiasi Prodotto o componente di un Prodotto o sul Software allegato né altrimenti appropriarsi indebitamente, aggirare o violare i diritti di proprietà intellettuale di Synology.

5.2 Cessione. Il Cliente si impegna a non cedere alcuno dei diritti posti in essere dalla presente Garanzia direttamente, per esecutività di diritto o altrimenti, senza il previo consenso scritto da parte di Synology.

5.3 Nessun termine aggiuntivo. Salvo quanto espressamente consentito dalla presente Garanzia, nessuna parte sarà vincolata da, e singolarmente ogni parte si opporrà a, qualsiasi termine, condizione o altra indicazione che è in conflitto con le dichiarazioni della presente Garanzia fatte da altre parti in qualsiasi ordine di acquisto, ricevuta, accettazione, conferma, corrispondenza o altrimenti, salvo concordato specificatamente da ogni parte su tale indicazione in via scritta. Inoltre, se tale Garanzia entra in conflitto con qualsiasi termine e condizione di qualsiasi altro contratto stipulato dalle parti rispetto al Prodotto, la presente Garanzia prevarrà a meno che l'altro contratto faccia riferimento alle sezioni della presente Garanzia che esso sostituisce.

5.4 Legge applicabile. A meno che non sia vietato dal diritto locale, la presente Garanzia è disciplinata dalle leggi dello Stato di Washington, U.S.A. per i Clienti residenti negli Stati Uniti e dalle leggi della Repubblica Popolare Cinese (Taiwan) per i Clienti non residenti negli Stati Uniti, a prescindere da qualsiasi conflitto con le disposizioni di legge. Non trova, pertanto applicazione la Convenzione sui contratti delle Nazioni Unite del 1980 relativa ai Contratti di vendita internazionale di beni o qualsiasi convenzione successiva.

5.5 risoluzione delle dispute. Qualsiasi disputa, controversia o reclamo ascrivibile o relativo alla presente Garanzia, al Prodotto o ai servizi forniti da Synology rispetto al Prodotto o la relazione fra il Cliente residente negli Stati Uniti e Synology, verrà risolta esclusivamente e in via definitiva da un arbitro secondo le attuali regolamentazioni commerciali dell'American Arbitration Association, salvo quanto diversamente espresso di seguito. L'arbitrato avverrà davanti ad un singolo arbitro e sarà limitato alla sola disputa tra il Cliente e Synology. L'arbitrato, o parte di esso, non sarà consolidato da altro arbitrato e non potrà essere condotto sulla base di un'azione collettiva o di classe. L'arbitrato avrà luogo a King County, Washington, U.S.A. e sarà possibile tramite l'invio di documenti, per telefono, online o di persona secondo quanto determinato dall'arbitro su richiesta delle parti. La parte prevalente in qualsiasi arbitrato o azione legale che si verifica negli Stati Uniti o in altra sede, riceverà i costi e gli onorari degli avvocati inclusi gli onorari per l'arbitrato pagati dalla parte prevalente. Qualsiasi decisione presa in merito alle procedure dell'arbitrato sarà definitiva e vincolante per le parti, e si potrà ricorrere in giudizio in qualsiasi corte della giurisdizione competente. Il Cliente è informato che, in assenza di questo provvedimento, avrebbe avuto il diritto di ricorrere alla corte in merito alla disputa o la causa in giudizio, incluso il diritto di effettuare i reclami con un'azione di classe; e l'Utente ha espressamente accettato di rinunciare a questi diritti e ha acconsentito a risolvere qualsiasi disputa tramite arbitrato vincolante secondo quanto prescritto in questa Sezione 5.5. Se il Cliente non risiede negli Stati Uniti, qualsiasi disputa, controversia o causa descritta nella presente Sezione sarà risolta in via definitiva tramite arbitrato, condotto da tre arbitri neutrali secondo le procedure della Legge sull'arbitrato della Repubblica Cinese. Legge sull'Arbitrato e norme relative. L'arbitrato avrà luogo in Taipei, Taiwan, Repubblica Cinese e la lingua per i procedimenti sarà l'Inglese o, se entrambe le parti lo richiedono, il Cinese Mandarino. La decisione arbitrale sarà definitiva e vincolante per le parti e sarà fatta rispettare da tutte le corti con relativa giurisdizione. Nulla di quanto riportato nella presente Sezione dovrà essere considerato quale divieto o limitazione per Synology dal ricercare un provvedimento ingiuntivo o altri diritti e rimedi secondo quanto le spetterebbe a titolo di legge o equity per qualsiasi violazione reale o minacciata di quanto contenuto nella presente Garanzia in merito ai diritti di proprietà intellettuale di Synology.

5.6. Spese legali. In qualsiasi arbitrato, mediazione o altra azione legale o procedimento per il riconoscimento dei diritti o rimedi secondo questa Garanzia, la parte prevalente avrà diritto a recuperare, in aggiunta a qualsiasi altro rimborso a cui potrebbe avere diritto, i costi e gli onorari degli avvocati.

5.7 Restrizioni all'esportazione. Il Cliente riconosce che il Prodotto può essere soggetto alle restrizioni sull'esportazione verso gli Stati Uniti. Il Cliente accetta di conformarsi con tutte le leggi applicabili e le normative che si applicano al Prodotto, incluse, senza limitazioni, le Normative di regolamentazione dell'esportazione degli Stati Uniti.

5.8 Clausola salvatoria. Se qualsiasi dichiarazione di questa Garanzia viene giudicata non valida, illegale o non applicabile

dalla corte della giurisdizione competente, il resto di questa Garanzia rimane valido ed effettivo.

5.9 Contratto intero. Questa Garanzia costituisce l'intero contratto e annulla qualsiasi contratto precedente fra Synology e il Cliente relativo all'oggetto di cui sopra. Nessuna disposizione, modifica o deroga a qualsiasi delle dichiarazioni in questa Garanzia sarà validata se non dichiarata in un documento scritto siglato dalla parti aventi diritto.

5.10 Pagamento e terminazione del Servizio di Estensione di garanzia Plus. (a) All'atto della verifica dell'ordine di acquisto di Synology, il Cliente pagherà immediatamente ogni tariffa e imposta. Synology si riserva il diritto di rifiutare di erogare il Servizio di Estensione di garanzia Plus ai Clienti non idonei o che non hanno raggiunto il limite di età previsto dalla legge. (b) Il Cliente che non ha utilizzato il Servizio di Estensione di garanzia Plus entro trenta (30) giorni dall'acquisto del servizio può inoltrare una richiesta di terminazione mediante un ticket di assistenza tecnica entro trenta (30) giorni dall'acquisto.

FCC Declaration of Conformity

This device complies with Part 15 of the FCC Rules. Operation is subject to the following two conditions: (1) this device may not cause harmful interference, and (2) this device must accept any interference received, including interference that may cause undesired operation.

この装置は、クラス B 機器です。この装置は、住宅環境で使用することを目的としていますが、この装置がラジオやテレビジョン受信機に近接して使用されると、受信障害を引き起こすことがあります。

取扱説明書に従って正しい取り扱いをして下さい。

VCCI — B

Declaration Letter of REACH & RoHS Compliance

About REACH

In June 2007, the European Union Regulation (EC) 1907/2006 concerning the Registration, Evaluation, Authorization and Restriction of Chemicals (REACH) was first released. Under this Regulation, manufacturers are required to gather information on the properties of their chemical substances, which will allow their safe handling, and to register the information to European Chemicals Agency (ECHA). The aim is to improve the protection of human health and the environment through the better and earlier identification of the intrinsic properties of chemical substances.

About RoHS

RoHS Directive (EU Directive 2002/95/EC) was issued in 2002, restricted the use of the six chemicals lead, cadmium, mercury, and hexavalent chromium, as well as flame retardants polybrominated biphenyls (PBBs) and polybrominated diphenyl ethers (PBDEs). Under this directive, manufacturers are required to replace these chemicals in their products with less hazardous alternatives.

Then RoHS 2.0 (Directive 2011/65/EU) has replaced Directive 2002/95/EC since January 3, 2013. In 2015, EU commission publishes Directive (EU) 2015/863 to amend Annex II to EU RoHS 2 (Directive 2011/65/EU) to add 4 phthalates (DEHP, BBP, DBP and DIBP) onto the list of restricted substances from 22 July 2019.

REACH and RoHS Compliance

Synology meets all requirements of the REACH Regulation and is compliant to all implemented RoHS type regulations worldwide. To the best of Synology's knowledge, all Synology products in production (including finished



products, spare parts, and packaging materials) are in compliance with the requirements of the Regulation and/or Directives. Synology continues to monitor, influence, and develop our processes to comply with any proposed changes to the Regulation and/or Directives.