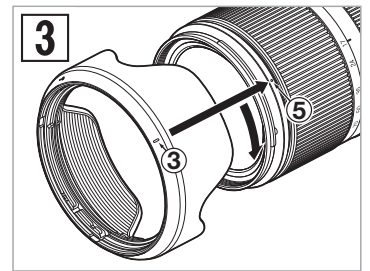
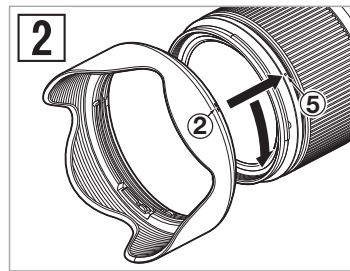
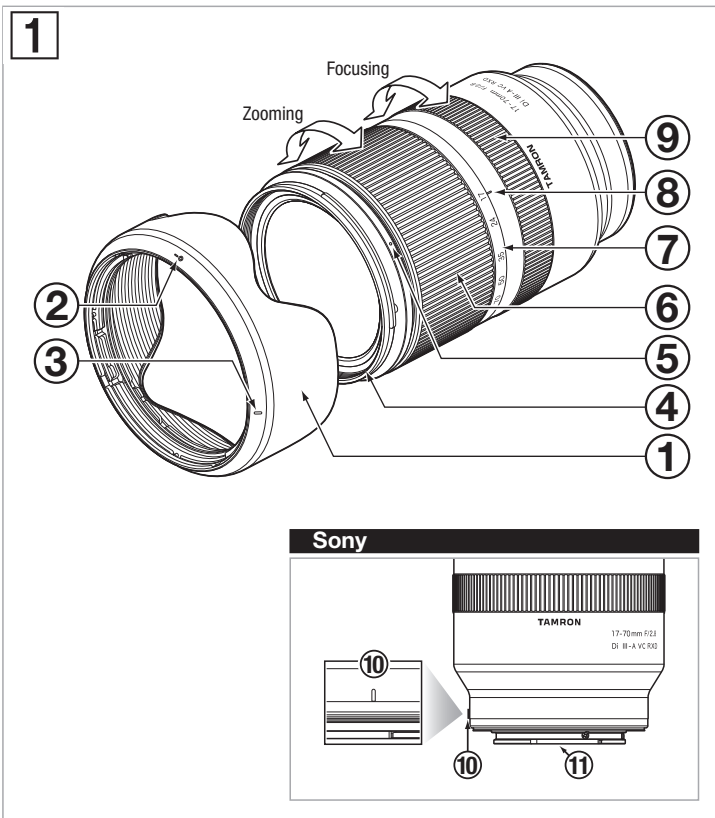


TLM-18-R-B070-T/C-2011-01

TAMRON | Model: B070 Owner's manual

17-70mm F/2.8 Di III-A VC RXD

For Sony E (APS-C)



CE

- * The **CE** Marking is a directive conformity mark of the European Community (EC).
- * Das **CE**-Zeichen entspricht der EC Norm.
- * La marquage **CE** est un marquage de conformité à la directive CEE (CE).
- * La marca **CE** es marca de conformidad según directiva de la Comunidad Europea (CE).
- * Il marchio **CE** attesta la conformità alla direttiva della Comunità Europea (CEE).
- * **CE** 标志表示符合欧洲共同体(EC)指标

CE The EEC Conformity Report applies to the Council Directive 2014/30/EU, 2011/65/EU and is used by Tamron Co., Ltd., manufacturer of this product.

ITALIANO

Grazie per aver acquistato questo obiettivo Tamron. Prima dell'utilizzo del nuovo obiettivo, vi invitiamo a leggere i contenuti di questo manuale dell'utente per utilizzare correttamente l'obiettivo. Inoltre, è importante leggere il manuale della fotocamera sulla quale verrà montato l'obiettivo.

Una volta letto, conservare questo manuale dell'utente in un luogo sicuro.

Vi invitiamo anche a leggere il documento "Avvertenze per un uso sicuro degli obiettivi Tamron" fornito in dotazione con l'obiettivo per consultare le avvertenze di sicurezza dettagliate alle quali attenersi durante l'uso degli obiettivi Tamron.

• Precauzioni che contribuiscono a evitare possibili problemi.

• Informazioni da conoscere, in aggiunta alle operazioni di base.

NOMI DEI COMPONENTI (fate riferimento alla Fig. 1)

- | | |
|--|--|
| ① Paraluze | ② Indicatore di allineamento del paraluze |
| ③ Indicatore di bloccaggio del paraluze | ④ Anello per filtri |
| ⑤ Indicatore di rilascio del paraluze | ⑥ Ghiera dello zoom |
| ⑦ Scala della messa a fuoco | ⑧ Indicatore di messa a fuoco |
| ⑨ Ghiera di messa a fuoco | ⑩ Indicatore per il montaggio dell'obiettivo |
| ⑪ Contatti di interfaccia obiettivo-fotocamera | |

SPECIFICHE PRINCIPALI

Modello	B070
Lunghezza focale	17-70 mm
Diaframma massimo	F/2,8
Angolo di visione (diagonale)	79°55' - 23°00'
Costruzione ottica	12/16
Distanza minima di messa a fuoco	0,19 m (Grandangolare) / 0,39 m (Obiettivo telescopico)
Rapporto di ingrandimento massimo	1:4,8 (Distanza minima di messa a fuoco usando un grandangolare) 1:5,2 (Distanza minima di messa a fuoco usando un obiettivo telescopico)
Diametro filtro	ø 67 mm
Lunghezza	119,3 mm
Diametro massimo	ø 74,6 mm
Peso	525 g
Paraluze	HA036

- Lunghezza: distanza dalla punta del vetro anteriore alla superficie di attacco.**
• Le caratteristiche, l'aspetto, la funzionalità, ecc. sono soggette a modifiche senza preavviso.

MONTAGGIO E RIMOZIONE DELL'OBBIETTIVO

Rimuovere il tappo posteriore dell'obiettivo. Allineare l'indicatore per il montaggio dell'obiettivo ⑩ e il punto di montaggio sulla fotocamera, quindi inserire l'obiettivo.

Ruotare l'obiettivo in senso orario fino a quando si blocca.

Per rimuovere l'obiettivo, ruotarlo nella direzione opposta tenendo premuto il pulsante di rilascio dell'obiettivo sulla fotocamera.

• Spegnerla la fotocamera prima di montare o rimuovere l'obiettivo.

• Per ulteriori informazioni, consultare il manuale di istruzioni della propria fotocamera.

SELEZIONE DELLA MODALITÀ DI MESSA A FUOCO

Selezionare la modalità di messa a fuoco desiderata sulla fotocamera.

Per una messa a fuoco manuale, girare la ghiera di messa a fuoco ⑨ per ottenere la messa a fuoco desiderata.

Per ulteriori informazioni, consultare il manuale di istruzioni della propria fotocamera.

• In modalità AF, l'efficacia dell'autofocus può variare a seconda del soggetto.

MECCANISMO VC

Il meccanismo VC (Vibration Compensation) riduce la sfocatura delle immagini negli scatti realizzati senza treppiede.

Utilizzo della funzionalità VC

Per attivare la funzionalità VC, impostare la funzione di scatto stabile della fotocamera su "ON" sulla fotocamera. Se la funzionalità VC non è necessaria, impostare la funzione di scatto stabile su "OFF".

Premere il pulsante dell'otturatore fino a metà e verificare che l'immagine nel mirino sia stabile prima di scattare.

La funzionalità VC è efficace nelle seguenti condizioni

- Ambienti poco illuminati
- Situazioni in cui non è consentito utilizzare il flash
- Luoghi dove non è possibile utilizzare il treppiede

La funzionalità VC potrebbe non essere completamente efficace nelle seguenti condizioni

- Quando si scatta a bordo di un veicolo sottoposto a forti oscillazioni
- Quando si scatta con un movimento eccessivo della fotocamera
- Quando si scatta utilizzando un treppiede
- Disattivare l'impostazione di scatto stabile sulla fotocamera quando si scattano fotografie in posa B (esposizione lunghe), altrimenti, la funzionalità VC potrebbe causare un malfunzionamento.

• L'immagine nel mirino potrebbe apparire sfocata quando il pulsante dell'otturatore viene premuto fino a metà. Ciò è dovuto alla funzionalità VC e non costituisce un malfunzionamento.

- Quando viene utilizzata, la VC consuma l'alimentazione della fotocamera e per questo il numero totale di fotografie che si potranno scattare diminuirà.
- Disattivare la compensazione della vibrazione nelle impostazioni della fotocamera quando si scatta con la fotocamera fissata a un elemento statico (ad esempio un treppiede).
- Si potrebbe notare che l'obiettivo produce un rumore quando si spegne la fotocamera o quando si rimuove l'obiettivo dalla fotocamera. Ciò non indica un malfunzionamento.
- Per ulteriori informazioni, consultare il manuale di istruzioni della propria fotocamera.

ZOOM (Rif. Fig. 1)

Girare la ghiera dello zoom ⑥ per regolare la lunghezza focale (posizione dello Zoom) fino al punto desiderato.

PARALUCE (Rif. Fig. 2, 3)

Un paraluze ① con attacco a baionetta è fornito in dotazione.

Si consiglia di scattare con il paraluze correttamente installato, per eliminare i riflessi che potrebbero danneggiare l'immagine.

Utilizzo del paraluze (Rif. Fig. 2)

Allineare l'indicatore di allineamento del paraluze ② sul paraluze con l'indicatore di rilascio del paraluze ⑤ sull'obiettivo.

Ruotare il paraluze ① nella direzione della freccia finché l'indicatore di bloccaggio del paraluze ③ coincide con l'indicatore di rilascio del paraluze ⑤.

Riporre il paraluze (Rif. Fig. 3)

È possibile riporre il paraluze ① fissandolo in senso inverso.

Allineare l'indicatore di bloccaggio del paraluze ③ sul paraluze con l'indicatore di rilascio del paraluze ⑤ sull'obiettivo.

Ruotare il paraluze ① nella direzione della freccia finché l'indicatore di allineamento del paraluze ② coincide con l'indicatore di rilascio del paraluze ⑤.

• Tenere presente che il bordo esterno dell'inquadratura può risultare scuro, nella foto, se il paraluze ① non è installato correttamente.

PRECAUZIONI PER L'UTILIZZO

- L'obiettivo utilizza un sistema interno di messa a fuoco (IF) per ridurre la distanza minima di messa a fuoco. Quando si scatta a una distanza inferiore all'infinito, l'angolo di visione potrebbe essere maggiore rispetto a quello di obiettivi con altri sistemi di messa a fuoco.
- Il paraluze o il corpo dell'obiettivo potrebbero bloccare la luce del flash. Si consiglia di eseguire preventivamente uno scatto di prova.
- Le differenze tra i display delle diverse fotocamere possono causare la visualizzazione di valori diversi rispetto ai valori di diaframma massimo e minimo indicati nelle specifiche. Ciò non indica un errore.
- Non toccare gli anelli di contatto tra obiettivo e lente con le dita, altrimenti si potrebbe causare un malfunzionamento.
- In caso di sbalzi di temperatura, si potrebbe formare della condensa che provoca malfunzionamenti.
- L'elemento anteriore è ricoperto con un rivestimento antimacchia. Dopo aver rimosso la polvere sulla superficie dell'obiettivo con un soffietto o altro mezzo, strofinare con un panno asciutto.
- Non usare mai benzene, diluenti o altri solventi organici per pulire l'obiettivo.
- Conservare l'obiettivo in un luogo pulito e ben ventilato.
- Per maggiori dettagli sulla pulizia e la conservazione dell'obiettivo, sulla compatibilità con altre fotocamere, e per altre informazioni di assistenza, consultare il nostro sito web.
<https://www.tamron.jp/en/support/>



Smaltimento di apparecchiature elettriche ed elettroniche nei nuclei familiari. Smaltimento di apparecchiature elettriche ed elettroniche usate (in vigore nell'Unione Europea e in altri paesi europei con sistemi di raccolta differenziata)

Questo simbolo indica che questo prodotto non deve essere smaltito insieme ai rifiuti domestici.

Deve essere invece raccolto separatamente per il riciclaggio delle apparecchiature elettriche ed elettroniche.

Se si acquistano i nuovi prodotti, è possibile consegnare il presente prodotto al distributore o al sistema di raccolta di rifiuti di apparecchiature elettriche ed elettroniche.

Lo smaltimento corretto di questo prodotto contribuirà a prevenire potenziali effetti negativi sull'ambiente e sulla salute pubblica che potrebbero essere provocati da uno smaltimento inappropriato del prodotto o di componenti dello stesso.

Lo smaltimento inappropriato di questo prodotto potrebbe dare luogo a sanzioni. Per informazioni più dettagliate sul riciclaggio di questo prodotto, contattare l'ufficio comunale competente, il servizio di smaltimento dei rifiuti domestici o il negozio nel quale si è effettuato l'acquisto.

TAMRON**ITALIANO**

Avvertenze per un uso sicuro degli obiettivi Tamron

Per un utilizzo sicuro, accertarsi di leggere con attenzione le "Avvertenze per un uso sicuro degli obiettivi Tamron" e il manuale prima di utilizzare il prodotto.

Una volta letti, conservarli in un luogo facilmente accessibile per un riferimento futuro qualora necessario.

Le istruzioni relative alle precauzioni si suddividono nelle seguenti due categorie in base al grado di pericolo implicato.

**AVVERTENZA**

La non osservanza o l'esecuzione non corretta di queste istruzioni può provocare la morte o lesioni gravi.

- Non guardare né fotografare il sole o altre luci abbaglianti usando questo obiettivo o una fotocamera sulla quale sia installato questo obiettivo.
In caso contrario ci si potrebbe procurare perdita di visione, altri danni all'obiettivo o alla fotocamera, o un incendio.
- Non smontare, riparare o modificare l'obiettivo.
Ciò potrebbe danneggiare l'obiettivo o la fotocamera.
- Tenere l'obiettivo lontano dalla portata dei bambini.
Esiste un rischio di lesioni se l'obiettivo viene fatto cadere o cade.

**PRECAUZIONI**

La non osservanza o l'esecuzione non corretta di queste istruzioni può provocare lesioni personali o danni fisici.

- Non esporre l'obiettivo alla luce diretta del sole né lasciarlo in un luogo estremamente caldo come, ad esempio, all'interno di una macchina. In caso contrario si potrebbero danneggiare i componenti interni dell'obiettivo o causare un incendio.
- Montare sempre il coperchio dell'obiettivo quando questo non è in uso.
- Quando si installa l'obiettivo sulla fotocamera, accertarsi che l'obiettivo sia stato montato adeguatamente e fissato saldamente.
Se non lo si installa adeguatamente, potrebbe essere difficile rimuoverlo o potrebbe cadere causando danni o lesioni.
- Non utilizzare questo obiettivo per applicazioni non fotografiche.
- Non trasportare l'obiettivo quando è ancora montato su un treppiede.