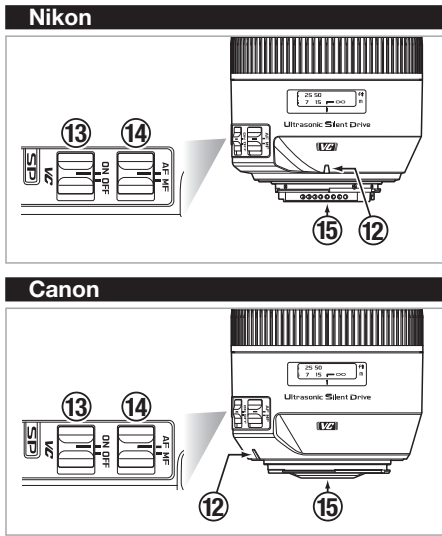
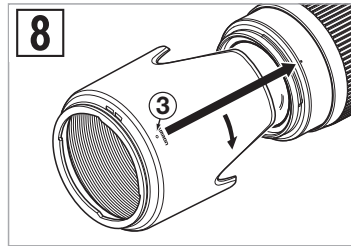
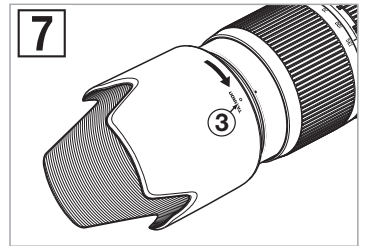
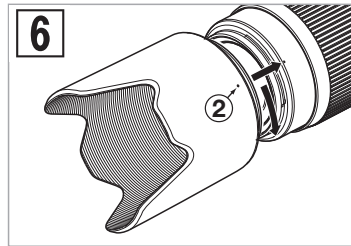
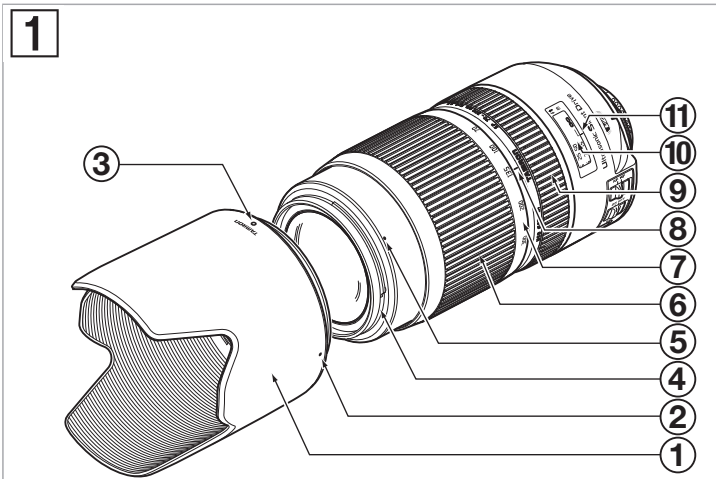


TLM-A030-T/T-1706-01

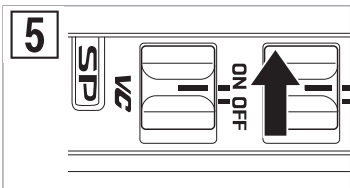
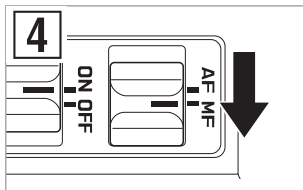
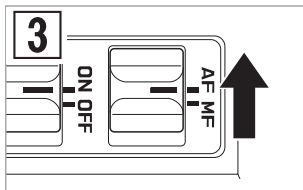
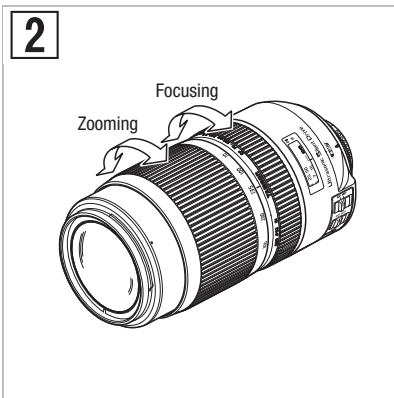
TAMRON | Model: A030 Owner's manual

SP 70-300mm F/4-5.6 Di VC USD (for Nikon, Canon)



CE * The CE Marking is a directive conformity mark of the European Community (EC).
 * Das CE-Zeichen entspricht der EC Norm.
 * La marquage CE est un marquage de conformité à la directive CEE (CE).
 * La marca CE es marca de conformidad según directiva de la Comunidad Europea (CE).
 * Il marchio CE attesta la conformità alla direttiva della Comunità Europea (CEE).
 * CE 标志表示符合欧洲共同体(CE)指标

CE The EEC Conformity Report applies to the Council Directive 2014/30/EU, 2011/65/EU and is used by Tamron Co., Ltd., manufacturer of this product.



ITALIANO

Grazie per aver acquistato questo obiettivo Tamron per arricchire la vostra apparecchiatura fotografica. Prima dell'utilizzo, vi invitiamo a leggere il presente manuale dell'utente per acquisire dimestichezza con l'obiettivo e con le tecniche corrette per ottenere immagini della massima qualità possibile. Con la cura e la manutenzione corrette, il vostro obiettivo Tamron vi permetterà di scattare fotografie bellissime ed emozionanti per molti anni.



- **Precauzioni che contribuiscono a evitare possibili problemi.**
- **Informazioni da conoscere, in aggiunta alle operazioni di base.**

NOMI DEI COMPONENTI (fate riferimento alla Fig. 1, se non altrimenti specificato)

- | | |
|--|--|
| ① Paraluce | ② Indicatore di allineamento del paraluce |
| ③ Indicatore di bloccaggio del paraluce | ④ Anello per filtri |
| ⑤ Indicatore di rilascio del paraluce | ⑥ Ghiera dello zoom |
| ⑦ Scala della messa a fuoco | ⑧ Indicatore di messa a fuoco |
| ⑨ Ghiera di messa a fuoco | ⑩ Scala delle distanze |
| ⑪ Indicatore della distanza | ⑫ Indicatore per il montaggio dell'obiettivo |
| ⑬ Selettore VC (Vibration Compensation) | ⑭ Selettore AF/MF |
| ⑮ Contatti di interfaccia obiettivo-fotocamera | |

SPECIFICHE PRINCIPALI

	A030
Lunghezza focale	70-300 mm
Diaframma massimo	F/4-5,6
Angolo di visione	34°21' - 8°15'
Gruppi obiettivo	12/17
Distanza minima di messa a fuoco	1,5 m
Rapporto di ingrandimento massimo	1:4
Diametro filtro	ø 62 mm
Lunghezza	142,7 mm*
Diametro	ø 82,2 mm
Peso	765 g*
Paraluce	HA005

- * I valori corrispondono alle specifiche dei prodotti Nikon.
- **Lunghezza:** distanza dalla parte anteriore dell'obiettivo alla superficie di attacco.
- **Le caratteristiche e l'aspetto degli obiettivi di cui al presente manuale dell'utente sono soggette a modifiche senza preavviso.**

MONTAGGIO E RIMOZIONE DELL'OBIETTIVO

Rimuovere il tappo posteriore dell'obiettivo. Allineare l'indicatore per il montaggio dell'obiettivo ⑫ e il punto di montaggio sulla fotocamera, quindi inserire l'obiettivo. Ruotare l'obiettivo in senso antiorario per i modelli Nikon o in senso orario per i modelli Canon fino a quando si blocca.

Per rimuovere l'obiettivo, ruotarlo nella direzione opposta tenendo premuto il pulsante di rilascio dell'obiettivo sulla fotocamera.

- **Spegnerla la fotocamera prima di montare o rimuovere l'obiettivo.**
- **Per le fotocamere Canon, allineare con l'indicatore EF dell'obiettivo (cerchio rosso).**
- Per ulteriori informazioni, consultare il manuale di istruzioni della propria fotocamera.

SELEZIONE DELLA MODALITÀ DI MESSA A FUOCO (Rif. Figg. 1 - 4)

Per scattare con la messa a fuoco automatica (AF), portare il selettore AF/MF ⑭ su "AF". Per scattare con la messa a fuoco manuale (MF), portare il selettore AF/MF ⑭ su "MF", quindi ruotare la ghiera di messa a fuoco e mettere a fuoco l'immagine.

- **La scala delle distanze ⑩ è solo indicativa. La distanza indicata può differire da quella effettiva di messa a fuoco.**
- **In modalità AF, l'efficacia dell'autofocus può variare a seconda del soggetto.**
- Scattando con il meccanismo completamente manuale e con la messa a fuoco automatica, è possibile passare a MF ruotando la ghiera di messa a fuoco mentre il selettore AF/MF è impostato su AF. È possibile ripristinare AF rilasciando il dito dal pulsante dell'otturatore e premendolo nuovamente fino a metà.
- Per mettere a fuoco in tutte le condizioni possibili, la ghiera di messa a fuoco ⑨ ruota anche oltre la posizione di infinito (∞). Si dovrà quindi controllare sempre la messa a fuoco nel mirino quando si scatta in modalità manuale, anche se la messa a fuoco è allineata con l'infinito.
- Per ulteriori informazioni, consultare il manuale di istruzioni della propria fotocamera.

MECCANISMO VC (Rif. Figg. 1, 5)

Il meccanismo VC (Vibration Compensation) riduce la sfocatura delle immagini negli scatti realizzati senza treppiede.

Utilizzo della funzionalità VC

Per utilizzare la funzionalità VC, portare il selettore VC ⑬ su ON.

Premere il pulsante dell'otturatore fino a metà e verificare che l'immagine nel mirino sia stabile prima di scattare.

- **La funzionalità VC è efficace nelle seguenti condizioni**
 - Ambienti poco illuminati
 - Situazioni in cui non è consentito utilizzare il flash
 - Situazioni in cui il supporto è instabile
- **La funzionalità VC potrebbe non essere completamente efficace nelle seguenti condizioni**
 - Quando si scatta a bordo di un veicolo sottoposto a forti oscillazioni
 - Quando si scatta con un movimento eccessivo della fotocamera
 - Quando si scatta utilizzando un treppiede
 - Portare il selettore VC su OFF, quando si scattano fotografie in posa B (esposizione lunghe), altrimenti, la funzionalità VC potrebbe causare un malfunzionamento.

- **L'immagine nel mirino potrebbe apparire sfocata quando il pulsante dell'otturatore viene premuto fino a metà. Ciò è dovuto alla funzionalità VC e non costituisce un malfunzionamento.**
- **Con il selettore VC è su ON, il numero di fotografie disponibili è inferiore, perché la fotocamera consuma più energia.**
- **Portare il selettore VC su OFF quando si scatta con la fotocamera fissata a un elemento statico (ad esempio un treppiede).**
- **Non rimuovere l'obiettivo dalla fotocamera mentre la funzionalità VC è attiva. - Se si rimuove l'obiettivo mentre la funzionalità VC è attiva, l'obiettivo potrebbe emettere un clic, se lo si agita. Ciò non indica un malfunzionamento. Reinstallando l'obiettivo sulla fotocamera e spegnendo quest'ultima, il clic scompare.**
- **Per le fotocamere Nikon dotate di flash integrato, la funzionalità VC sarà spenta durante la carica di tale flash.**

ZOOM (Rif. Figg. 1, 2)

Guardando attraverso il mirino della fotocamera, ruotare la ghiera dello zoom ⑥ sull'obiettivo per impostare la lunghezza focale adatta all'immagine, quindi scattare.

PARALUCE (Rif. Figg. 1, 6 - 8)

Un paraluce con attacco a baionetta è fornito in dotazione.

Si consiglia di scattare con il paraluce correttamente installato, per eliminare i riflessi che potrebbero danneggiare l'immagine.

Utilizzo del paraluce (Rif. Figg. 6, 7)

Allineare l'indicatore di allineamento del paraluce ② sul paraluce con l'indicatore corrispondente ⑤ sull'obiettivo.

Ruotare il paraluce nella direzione della freccia finché l'indicatore di bloccaggio del paraluce ③ coincide con l'indicatore di rilascio del paraluce ⑤.

Riporre il paraluce (Rif. Fig. 8)

È possibile riporre il paraluce fissandolo in senso inverso.

Allineare l'indicatore di bloccaggio del paraluce ③ sul paraluce con l'indicatore corrispondente ⑤ sull'obiettivo.

Ruotare il paraluce nella direzione della freccia finché l'indicatore di allineamento del paraluce ② coincide con l'indicatore di rilascio del paraluce ⑤.

- **Tenere presente che il bordo esterno dell'inquadratura può risultare scuro, nella foto, se il paraluce non è installato correttamente.**

PRECAUZIONI DURANTE LO SCATTO

- Eseguire le operazioni di zoom prima della messa fuoco. Se si eseguono le operazioni di zoom dopo la messa a fuoco, l'immagine potrebbe non essere a fuoco.
- L'obiettivo utilizza un sistema interno di messa a fuoco (IF) per determinare la distanza minima di messa a fuoco. La portata è quindi maggiore rispetto a quella di obiettivi che ricorrono ad altri sistemi di messa a fuoco, quando si scatta a una distanza inferiore all'infinito.
- Rimuovere sempre il paraluce quando si utilizza il flash integrato della fotocamera, altrimenti, il paraluce o l'obiettivo potrebbero oscurare il bordo esterno dell'immagine. Nel caso delle fotografie macro, l'obiettivo esclude automaticamente il flash e può apparire un semicerchio scuro nella parte inferiore dello schermo, anche se non si usa il paraluce. Per scattare con il flash, si consiglia di utilizzare un flash esterno fornito dal produttore della fotocamera.
- Le differenze tra i display delle diverse fotocamere possono determinare la visualizzazione di valori diversi rispetto ai valori di diaframma massimo e minimo indicati nelle specifiche. Ciò non indica un errore.
- Utilizzando con fotocamere con obiettivi intercambiabili ma non reflex, la perfetta funzionalità non è garantita.

PER UN UTILIZZO PROLUNGATO SENZA PROBLEMI

- Rimuovere la polvere e la sporcizia dall'obiettivo utilizzando un soffietto o una spazzola morbida. Non toccare la lente dell'obiettivo con le dita.
 - Se sulla lente sono rimaste delle impronte digitali o delle tracce di unto, strofinare delicatamente la lente con carta per ottiche disponibile in commercio, quindi applicare a un panno di cotone pulito o di microfibra (panni per la pulizia degli occhiali e simili) un detergente per lenti e strofinare delicatamente la lente dell'obiettivo partendo dal centro. Non usare panni al silicone.
 - Pulire il corpo dell'obiettivo con un panno al silicone. Non usare mai benzene, solventi o altri solventi organici.
 - Il vetro anteriore è rivestito per evitare l'adesione di acqua e sostanze oleose. Tale rivestimento è repellente a liquidi quali i detersivi per obiettivi. Per pulire l'obiettivo dopo l'uso, consigliamo di strofinarlo con un panno asciutto.
 - La muffa è un problema serio, per gli obiettivi. Conservare l'obiettivo in un luogo pulito, fresco e asciutto. Quando si ripone l'obiettivo in un portaobiettivi, inserire anche un prodotto che assorba l'umidità (disponibile in commercio) e sostituirlo di tanto in tanto.
 - Non toccare i contatti di interfaccia tra l'obiettivo e la fotocamera. Se la polvere o l'ossidazione impediscono il contatto, i segnali non vengono trasmessi correttamente tra l'obiettivo e la fotocamera, quindi possono verificarsi dei malfunzionamenti.
 - In caso di sbalzi di temperatura, può formarsi della condensa all'interno della fotocamera e dell'obiettivo, causando malfunzionamenti.
- Per evitarlo, proteggere l'attrezzatura riponendola in un sacchetto di plastica o in un contenitore simile. Dopo che l'attrezzatura si sarà adattata alla temperatura ambiente, estrarla dal sacchetto e usarla normalmente.



Smaltimento di apparecchiature elettriche ed elettroniche nei nuclei familiari. Smaltimento di apparecchiature elettriche ed elettroniche usate (in vigore nell'Unione Europea e in altri paesi europei con sistemi di raccolta differenziata)

Questo simbolo indica che questo prodotto non deve essere smaltito insieme ai rifiuti domestici.

Deve essere invece raccolto separatamente per il riciclaggio delle apparecchiature elettriche ed elettroniche.

Se si acquistano i nuovi prodotti, è possibile consegnare il presente prodotto al distributore o al sistema di raccolta di rifiuti di apparecchiature elettriche ed elettroniche.

Lo smaltimento corretto di questo prodotto contribuirà a prevenire potenziali effetti negativi sull'ambiente e sulla salute pubblica che potrebbero essere provocati da uno smaltimento inappropriato del prodotto o di componenti dello stesso.

Lo smaltimento inappropriato di questo prodotto potrebbe dare luogo a sanzioni. Per informazioni più dettagliate sul riciclaggio di questo prodotto, contattare l'ufficio comunale competente, il servizio di smaltimento dei rifiuti domestici o il negozio nel quale si è effettuato l'acquisto.

TAMRON

ITALIANO

Avvertenze per un uso sicuro degli obiettivi Tamron

Per un utilizzo sicuro, accertarsi di leggere con attenzione le "Avvertenze per un uso sicuro degli obiettivi Tamron" e il manuale prima di utilizzare il prodotto.

Una volta letti, conservarli in un luogo facilmente accessibile per un riferimento futuro qualora necessario.

Le istruzioni relative alle precauzioni si suddividono nelle seguenti due categorie in base al grado di pericolo implicato.



AVVERTENZA

La non osservanza o l'esecuzione non corretta di queste istruzioni può provocare la morte o lesioni gravi.

- Non guardare né fotografare il sole o altre luci abbaglianti usando questo obiettivo o una fotocamera sulla quale sia installato questo obiettivo.
In caso contrario ci si potrebbe procurare perdita di visione, altri danni all'obiettivo o alla fotocamera, o un incendio.
- Non smontare, riparare o modificare l'obiettivo.
Ciò potrebbe danneggiare l'obiettivo o la fotocamera.
- Tenere l'obiettivo lontano dalla portata dei bambini.
Esiste un rischio di lesioni se l'obiettivo viene fatto cadere o cade.



PRECAUZIONI

La non osservanza o l'esecuzione non corretta di queste istruzioni può provocare lesioni personali o danni fisici.

- Non esporre l'obiettivo alla luce diretta del sole né lasciarlo in un luogo estremamente caldo come, ad esempio, all'interno di una macchina. In caso contrario si potrebbero danneggiare i componenti interni dell'obiettivo o causare un incendio.
- Montare sempre il coperchio dell'obiettivo quando questo non è in uso.
- Quando si installa l'obiettivo sulla fotocamera, accertarsi che l'obiettivo sia stato montato adeguatamente e fissato saldamente.
Se non lo si installa adeguatamente, potrebbe essere difficile rimuoverlo o potrebbe cadere causando danni o lesioni.
- Non utilizzare questo obiettivo per applicazioni non fotografiche.
- Non trasportare l'obiettivo quando è ancora montato su un treppiede.