

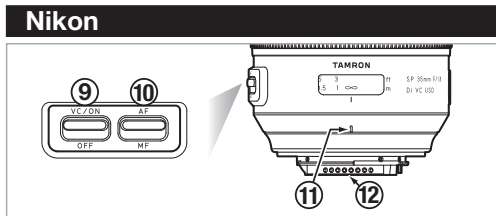
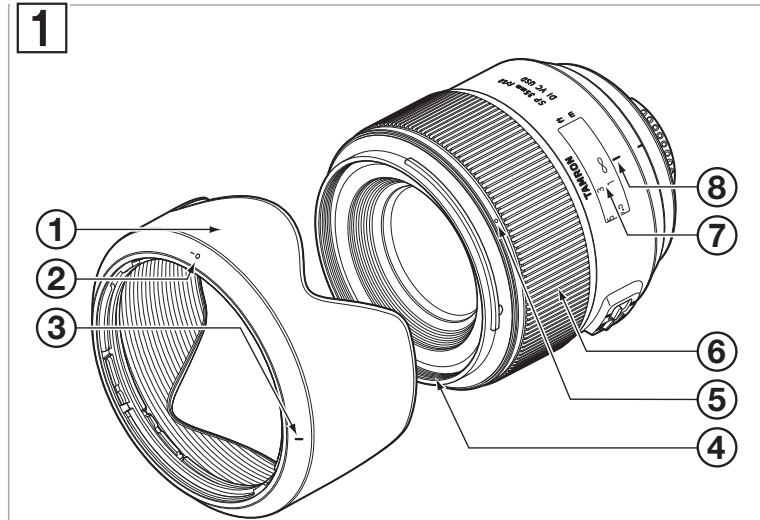
TLM-EDFSIPNCKRIdSv-F012-T/T-1506

TAMRON

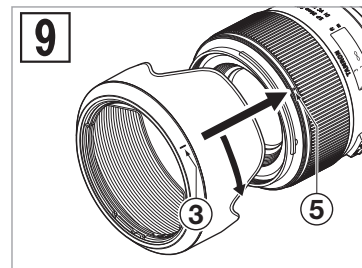
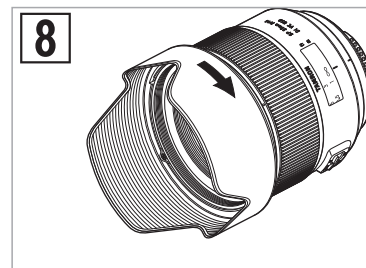
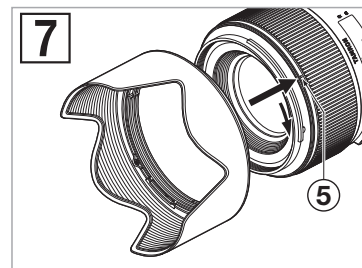
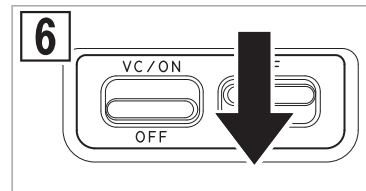
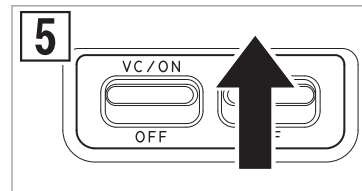
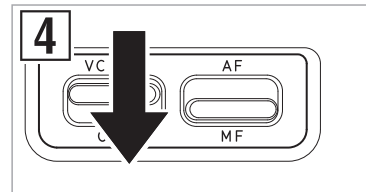
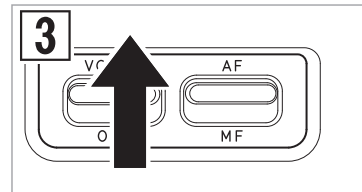
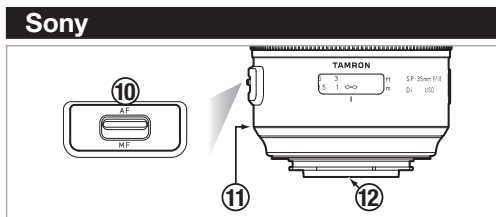
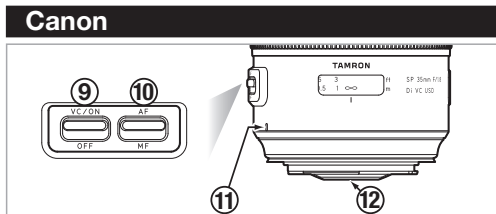
SP35mm F/1.8 Di VC USD (for Nikon, Canon)

SP35mm F/1.8 Di USD (for Sony *Models without the VC)

Model: F012

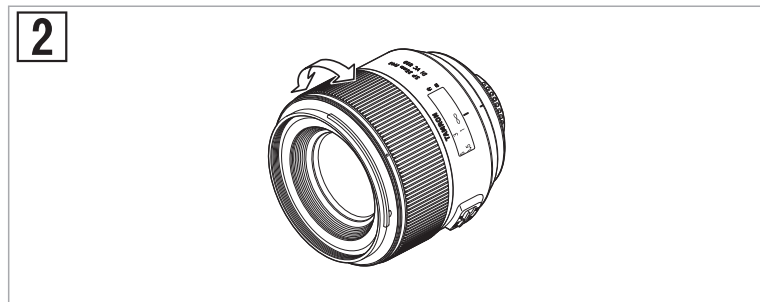


* F004: This model is Built-in Motor



CE * The **CE** Marking is a directive conformity mark of the European Community (EC).
 * Das **CE**-Zeichen entspricht der EC Norm.
 * La marquage **CE** est un marquage de conformité à la directive CEE (CE).
 * La marca **CE** es marca de conformidad según directiva de la Comunidad Europea (CE).
 * Il marchio **CE** attesta la conformità alla direttiva della Comunità Europea (CEE).
 * **CE** 标志表示符合欧洲共同体(EC)指标

CE The EEC Conformity Report applies to the Council Directive 98/336/EEC, 92/31/EEC, 93/68/EEC and is used by Tamron Co., Ltd., manufacturer of this product.



ITALIANO

Grazie per avere scelto un obiettivo Tamron. Prima di utilizzare il vostro nuovo obiettivo, Vi consigliamo di leggere questo libretto di istruzioni con la massima attenzione. Una migliore conoscenza dell'obiettivo e delle tecniche fotografiche, infatti, Vi permetterà di ottenere immagini di eccellente qualità. Se usato e trattato con la dovuta cura, l'obiettivo Tamron vi garantirà anni di splendide fotografie

• **Precauzioni utili per prevenire eventuali problemi.**

• Informazioni aggiuntive oltre alle operazioni fondamentali.

IDENTIFICAZIONE DELLE PARTI (fate riferimento alla Fig. 1, se non altrimenti specificato)

- | | |
|--|--|
| ① Paraluce | ② Riferimento per il montaggio del paraluce |
| ③ Indicatore per l'attacco del paraluce | ④ Anello filtro |
| ⑤ Anello a baionetta dell'attacco del paraluce | ⑥ Ghiera di messa a fuoco |
| ⑦ Misura delle distanze | ⑧ Indice delle distanze |
| ⑨ Pulsante VC (Compensazione delle Vibrazioni) | ⑩ Interruttore AF/MF (Figg. 3 e 4) |
| ⑪ Riferimento per il montaggio dell'obiettivo | ⑫ Attacco obiettivo/contatti attacco obiettivo |

SPECIFICHE

	F012
Distanza focale	35 mm
Massima apertura	F/1,8
Angolo di campo	63°26'
Configurazione ottica	9/10
Distanza min. messa a fuoco	0,2 m
Max. rapporto ingrandimento	1:2,5
Diametro filtro ø	67 mm
Lunghezza/Lunghezza complessiva	78,3 mm/86,6 mm*
Diametro ø	80,4 mm
Peso	450 g*
Paraluce	HF012

• I valori * corrispondono alle specifiche dei prodotti di Nikon. Lunghezza: distanza dall'estremità frontale dell'obiettivo alla superficie dell'attacco. Lunghezza complessiva: distanza dall'estremità frontale dell'obiettivo all'estremità di proiezione posteriore. Le caratteristiche tecniche e di aspetto indicate nel libretto di istruzioni sono soggette a modifiche senza alcun preavviso.

MONTARE E SMONTARE L'OBIETTIVO

Come montare l'obiettivo

Dopo aver tolto il coperchio posteriore dell'obiettivo, allineare il riferimento per il montaggio dell'obiettivo ⑪ che si trova sul cilindro dell'obiettivo con la sua controparte posizionata sull'attacco della fotocamera, quindi inserire l'obiettivo.

Fate ruotare l'obiettivo in senso orario finché non si bloccherà con uno scatto. Con i modelli Nikon, fate coincidere il segno di riferimento sull'obiettivo con il puntino sulla fotocamera e ruotate l'obiettivo in senso antiorario finché non si bloccherà con uno scatto.

Come smontare l'obiettivo

Premere verso il basso il tasto di sblocco dell'obiettivo posizionato sulla fotocamera, ruotare l'obiettivo in senso antiorario (in senso orario, se si tratta di un obiettivo Nikon) e staccare l'obiettivo dall'apposito attacco della fotocamera.

• **Accertarsi che la fotocamera sia spenta quando si monta o si smonta l'obiettivo.**

• Per maggiori dettagli, consultate le istruzioni della vostra fotocamera.

MESSA A FUOCO (Messa a fuoco automatica) e uso della funzione manuale full-time

Qualora utilizzate una fotocamera Nikon o Canon, portate l'interruttore AF/MF ⑩ dell'obiettivo nella modalità AF (Fig. 3). Qualora utilizzate una fotocamera Nikon dotata di ghiera per la selezione della modalità di messa a fuoco, impostate quest'ultima su S, C o A e, successivamente, portate l'interruttore AF/MF ⑩ dell'obiettivo nella modalità AF. Premete a metà il pulsante di scatto guardando nel mirino: l'obiettivo effettuerà la messa a fuoco automaticamente. Una spia luminosa si accenderà quando il soggetto principale apparirà nitido. Premete a fondo il pulsante di scatto per fotografare.

Qualora utilizzate una fotocamera Sony, portate l'interruttore AF/MF ⑩ dell'obiettivo nella modalità AF (Fig. 3) e, successivamente, impostate la modalità di messa a fuoco sulla messa a fuoco automatica (AF). Premete a metà il pulsante di scatto guardando nel mirino: l'obiettivo effettuerà la messa a fuoco automaticamente. Una spia luminosa si accenderà quando il soggetto principale apparirà nitido. Premete a fondo il pulsante di scatto per fotografare.

Uso della funzione manuale full-time

La F012 è dotata della funzione manuale full-time.

La funzione manuale full-time è una funzione che permette di regolare la messa a fuoco attraverso la messa a fuoco manuale, senza dover spostare l'interruttore AF/MF quando si stanno scattando foto con l'auto-focus.

• Come usare la funzione manuale full-time

Per prima cosa, impostare la modalità di messa a fuoco su "AF".

È possibile regolare la messa a fuoco manualmente, girando la ghiera di messa a fuoco e premendo leggermente sul pulsante di scatto.

• **La misura delle distanze ⑦ è indicata al fine di guida. Il punto effettivo della messa a fuoco potrebbe differire leggermente dalla distanza indicata sull'indice della distanza focale.**

• Per maggiori dettagli, consultate le istruzioni della vostra fotocamera.

MESSA A FUOCO (Messa a fuoco manuale) (Rif. Figg. 1, 2 e 4)

Qualora utilizzate una fotocamera Nikon o Canon, portate l'interruttore AF/MF ⑩ dell'obiettivo nella modalità MF (Fig. 4). Osservate il soggetto nel mirino della fotocamera (Fig. 2) e mettetelo a fuoco manualmente ruotando la ghiera di messa a fuoco ⑥ finché il soggetto non apparirà perfettamente nitido.

Qualora utilizzate una fotocamera Sony, portate l'interruttore AF/MF ⑩ dell'obiettivo nella modalità MF (Fig. 4) e, successivamente, impostate la modalità di messa a fuoco sulla messa a fuoco manuale (MF). Osservate il soggetto nel mirino della fotocamera (Fig. 2) e mettetelo a fuoco manualmente ruotando la ghiera di messa a fuoco ⑥ finché il soggetto non apparirà perfettamente nitido.

- Anche se nella modalità MF, ruotare la ghiera di messa a fuoco ⑥ mentre si preme a metà il tasto di scatto può fare sì che la spia luminosa di messa a fuoco si accenda quando il soggetto è nitido.
- Controllate che il soggetto all'infinito appaia nitido nel mirino quando a fuoco. La modalità "infinito" offre infatti alcune tolleranze che consentono una corretta messa a fuoco in varie situazioni di scatto.
- Per maggiori dettagli, consultate le istruzioni della vostra fotocamera.

MECCANISMO VC (Rif. Figg. 1, 5 e 6) (Montato per i modelli Nikon e Canon)

La VC (Compensazione delle Vibrazioni) è un meccanismo che riduce le sfocature delle immagini nelle fotografie manuali.

Come usare il meccanismo VC

1) Impostate il pulsante VC ⑨ su on.

*Impostatelo su off quando non si usa la VC.

2) Premete a metà il pulsante di scatto per verificare l'effetto della VC.

Quando si preme il pulsante di scatto fino a metà, è necessario circa 1 secondo prima che la VC fornisca un'immagine stabile.

La VC è efficace per fare fotografie manuali nelle seguenti condizioni.

- Luoghi con scarsa illuminazione
- Luoghi in cui è vietato l'uso del flash
- Condizioni di equilibrio precario
- Scatto di foto panoramiche di un soggetto in movimento

La VC può non essere del tutto efficace nei casi seguenti:

- Scatti realizzati su veicoli in rapido movimento.
- Scatto durante eccessivo movimento della fotocamera.
- Quando si scatta una fotografia utilizzando un cavalletto.
- Per fare fotografie con esposizioni prolungate, impostate il pulsante VC su OFF. Se il pulsante VC è su ON, il meccanismo VC può non funzionare correttamente.

• Per cause dovute alle modalità di funzionamento della VC, dopo che si è premuto a metà il pulsante di scatto è possibile che l'immagine nel mirino risulti instabile ma ciò non costituisce malfunzionamento.

• Quando attivata, la VC consuma l'alimentazione della macchina fotografica e per questo diminuisce il numero di fotografie che si possono scattare.

• Qualora si utilizzi la fotocamera con la VC attivata, subito dopo avere premuto a metà il pulsante di scatto oppure circa 2 secondi dopo averlo rilasciato sentirete un "click". Questo rumore, tuttavia, è dovuto all'attivazione del meccanismo di bloccaggio della VC e non costituisce malfunzionamento.

• Quando si utilizza il cavalletto impostare il pulsante VC su OFF.

• Quando un obiettivo viene rimosso dalla fotocamera quando la VC è attivata, potrete avvertire un rumore proveniente dall'obiettivo se scosso. Ciò, tuttavia, non costituisce malfunzionamento.

• La VC si attiva premendo a metà il pulsante di scatto e rimane attivata per circa 2 secondi dopo che lo si è rilasciato.

• La VC si può usare nella modalità AF o MF.

PARALUCE (Rif. Figg. 1, 7 - 9)

Un paraluce a baionetta (di seguito denominato "paraluce") viene fornito in dotazione come accessorio standard. Quando possibile, si consiglia di fotografare con il paraluce montato per eliminare il rischio che eventuale luce parassita possa rovinare l'immagine. Se la vostra fotocamera è dotata di flash incorporato, osservate le precauzioni riportate di seguito.

Montaggio del paraluce (Rif. Figg. 7 e 8)

Allineate il riferimento per il montaggio del paraluce ② sul paraluce con il corrispondente riferimento dell'indice ⑤ o con la parte superiore dell'indicatore della scala delle distanze sull'obiettivo. Premete leggermente il paraluce sull'anello a baionetta dell'attacco del paraluce (Fig. 7) e ruotatelo in senso orario per fissarlo (Fig. 7). Quando il paraluce è ben fissato, in alto apparirà la scritta (Fig. 8).

Quando montate il paraluce, tenete ben ferme la ghiera di messa a fuoco e quella dello zoom per impedire rotazioni accidentali.

• Fate attenzione che i riferimenti di montaggio del paraluce coincidano perfettamente quando utilizzate zoom con focali grandangolari (ad esempio di 35 mm o più). Un improprio montaggio del paraluce con obiettivi zoom grandangolari potrebbe causare vaste zone in ombra nelle vostre immagini.

Come riporre il paraluce (Rif. Fig. 9)

1) Potete riporre il paraluce fissandolo al contrario sull'obiettivo. Puntate l'apertura verso l'obiettivo e allineate l'indicatore per il bloccaggio ⑤ con l'indicatore sull'indicatore per l'attacco del paraluce ③.

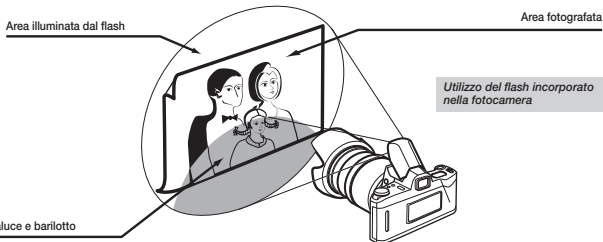
2) Ruotate il paraluce in senso orario finché il segno indicatore (•) non sarà visibile in alto (Fig. 9)

PRECAUZIONI PER FOTOGRAFARE

- La progettazione dello schema ottico per Di tiene conto delle caratteristiche delle fotocamere digitali reflex. Per configurazione, tuttavia, scattando in autofocus in determinate condizioni, il punto focale può risultare leggermente spostato in avanti o indietro rispetto al punto ottimale anche quando la precisione della messa a fuoco automatica corrisponde alle specifiche.
- Gli obiettivi Tamron qui descritti utilizzano un sistema di messa a fuoco interna (IF). Per le caratteristiche di questa configurazione ottica, gli angoli di campo a distanza diverse dall'infinito sono maggiori rispetto a quelli di obiettivi che utilizzano sistemi di messa a fuoco convenzionali.
- Con il flash incorporato attivato, si potrebbero verificare effetti indesiderati quali ridotta luminosità negli angoli o vignettature alla base dell'immagine, soprattutto nella gamma dei primi piani. Ciò è dovuto alla limitata copertura del flash incorporato e/o alla posizione del flash rispetto al cilindro dell'obiettivo o al paraluce che proietta un'ombra sull'immagine. Rimuovere sempre il paraluce quando si utilizza il flash incorporato. Per gli scatti con flash si consiglia perciò di usare un flash separato del tipo e modello consigliato dal fabbricante della fotocamera, anche quando si usa la fotocamera con il paraluce rimosso. Per ulteriori dettagli, consultate il paragrafo "Flash incorporato" del manuale di istruzioni della vostra fotocamera.
- Alcuni modelli di fotocamere possono riportare valori diversi di apertura massima e minima. Ciò è dovuto al sistema adottato da ciascuna fotocamera e non è un errore.
- L'utilizzo con una fotocamera mirrorless con obiettivo intercambiabile non è garantito.

PER ASSICURARE LUNGA DURATA AL VOSTRO OBIETTIVO

- Evitate di toccare gli elementi ottici dell'obiettivo con le dita: spolverate le superfici con panni speciali od apposite pompette. Quando non usate l'obiettivo, proteggerlo sempre con il coperchietto in dotazione.
- Per eliminare dalle superfici ottiche dell'obiettivo l'eventuale presenza di sporco o impronte, usate le cartine speciali per la pulizia degli obiettivi o un panno di cotone inumidito con una goccia di detergente. Pulite con un movimento rotatorio dal centro ai bordi.
- Usate panni al silicio solo per pulire il cilindro.
- La muffa è nemica dell'obiettivo. Dopo aver fotografato vicino all'acqua o in ambienti umidi, pulite perciò accuratamente il vostro obiettivo. Riponetelo inoltre sempre in un ambiente pulito, fresco ed asciutto. Qualora rilevaste tracce di muffa sull'obiettivo, rivolgetevi immediatamente ad un Centro Assistenza autorizzato o al vostro rivenditore di fiducia.
- Non toccate i contatti d'interfaccia fotocamera-obiettivo, perché la presenza di polvere, sporco o macchie potrebbe compromettere la trasmissione dei segnali tra obiettivo e fotocamera.
- Se utilizzate fotocamera o obiettivo in ambienti soggetti a brusche variazioni di temperatura, inserite temporaneamente l'apparecchiatura in un sacchetto di plastica e lasciate che raggiunga gradatamente la temperatura ambiente prima di estrarla. In questo modo ridurrete il rischio di eventuali danneggiamenti.



■ Come evitare le vibrazioni nell'uso della fotocamera

Nell'impiego di obiettivi a lunga distanza focale occorre fare attenzione ad evitare le vibrazioni alla fotocamera. Per ridurre la distorsione dell'immagine, attivare la funzione VC (Compensazione delle Vibrazioni). Per ridurre la distorsione dell'immagine senza usare la funzione VC, procedere come segue. Per evitare il tremolio nella ripresa in fotocamere digitali utilizzare un settaggio ISO con numeri più elevati e per fotocamere tradizionali utilizzare pellicola con numeri ISO elevati per ottenere una maggiore velocità dell'otturatore.

Quando la fotocamera viene impiegata senza altro sostegno che la mano, adottare una posizione stabile a gambe leggermente divaricate, mantenendo i gomiti poggiati al corpo e la fotocamera ben poggiata contro il viso. Se possibile, appoggiare il corpo ad un sostegno solido o appoggiare la fotocamera su una superficie ben ferma, per mantenere una posa più stabile. Se la fotocamera viene tenuta in mano, si ottiene una posa più ferma trattenendo il respiro al momento della pressione sul pulsante di scatto, che deve avvenire in modo delicato ma sicuro.

■ Utilizzo del flash incorporato nella fotocamera

Quando si utilizza il flash incorporato nella fotocamera, tenere in considerazione che il paraluce o il barilotto dell'obiettivo possono bloccare la luce e causare la vignettatura dell'immagine. Quando si utilizza il flash incorporato, non utilizzare un paraluce. La vignettatura (ombre ad arco) può verificarsi anche senza paraluce, se la luce viene bloccata dal barilotto, e quindi si consiglia di utilizzare un flash ottico del tipo montato su slitta o staffa. Altre condizioni, variabili a seconda del tipo di fotocamera, possono influenzare l'entità della vignettatura, per esempio la lunghezza della focale e la distanza di messa a fuoco. Si raccomanda di effettuare prove apposite per ciascuna lunghezza focale e distanza di messa a fuoco.

Per un corretto e sicuro impiego degli obiettivi Tamron

Al fine di garantire un corretto e sicuro impiego dei nostri obiettivi, vi raccomandiamo di leggere con attenzione il libretto di istruzioni e le precauzioni qui di seguito riportate, prima di utilizzare le apparecchiature.

In questo libretto le segnalazioni relative alle precauzioni da adottare sono suddivise in due categorie:

⚠ ATTENZIONE

La non osservanza di questa segnalazione di pericolo può comportare grave rischio; feccite o lesioni personal.

⚠ PRECAUZIONI

La non osservanza di questa segnalazione di pericolo può comportare danni alla persona o all'apparecchio.

⚠ ATTENZIONE

- (1) Non guardate mai direttamente il sole attraverso l'obiettivo: potreste rimaner accecati.
- (2) Non lasciate l'obiettivo in luoghi accessibili ai bambini piccoli.
L'obiettivo può cadere causando lesioni al bambino; la tracolla potrebbe attorcigliarsi al collo del piccolo, causandone il soffocamento.

⚠ PRECAUZIONI

- (1) Non lasciate l'obiettivo esposto direttamente ai raggi del sole. I raggi del sole, riflettendosi, potrebbero causare un incendio. Mettete sempre il coperchio dell'obiettivo quando non si usa il dispositivo.

- (2) Quando montate l'obiettivo sul corpo macchina controllate che entrambi siano impostati correttamente e bloccati in modo adeguato. L'obiettivo, in caso di montaggio non corretto, potrebbe infatti incepparsi o, qualora non fosse adeguatamente bloccato, potrebbe cadere rovinandosi col rischio di lesioni al fotografo e alle persone che gli sono accanto.
- (3) Non cercate di modificare o alterare l'obiettivo: potreste danneggiare sia l'obiettivo che la fotocamera.
- (4) Montate il paraluce per eliminare il rischio di luce parassita.
 - * Il paraluce non può essere montato utilizzando alcuni tipi di filtri.
 - * Rimuovete il paraluce se utilizzate un obiettivo stroboscopico: scongiurerete così il rischio di ombreggiature ai bordi dell'immagine.
- (5) Non gravate di pesi eccessivi l'obiettivo quando è montato sulla fotocamera: potreste danneggiare gli attacchi sia dell'obiettivo che della fotocamera.
- (6) Gli obiettivi di maggiore dimensioni gravano sui punti di attacco: sostenete l'obiettivo con la mano durante l'uso e mentre vi spostate impugnando la fotocamera.
- (6) La ghiera di messa a fuoco ruota durante le operazioni di autofocus. Non ostacolate il movimento. Non forzate mai la ghiera di messa a fuoco quando è impostata sull'autofocus: l'obiettivo e il meccanismo interno della fotocamera potrebbero danneggiarsi.
- (7) Non usate l'obiettivo se non per fotografare.