

taurus

CUTMASTER

Cortafiambres

Tallador d'embotits

Meat Slicer

Trancheuse de charcuterie

Wurstschneider

Affettatrice

Fiambreira

Vleeswarensnijmachine

Krajarka do wędlin

Μηχάνημα κοπής αλλαντικών

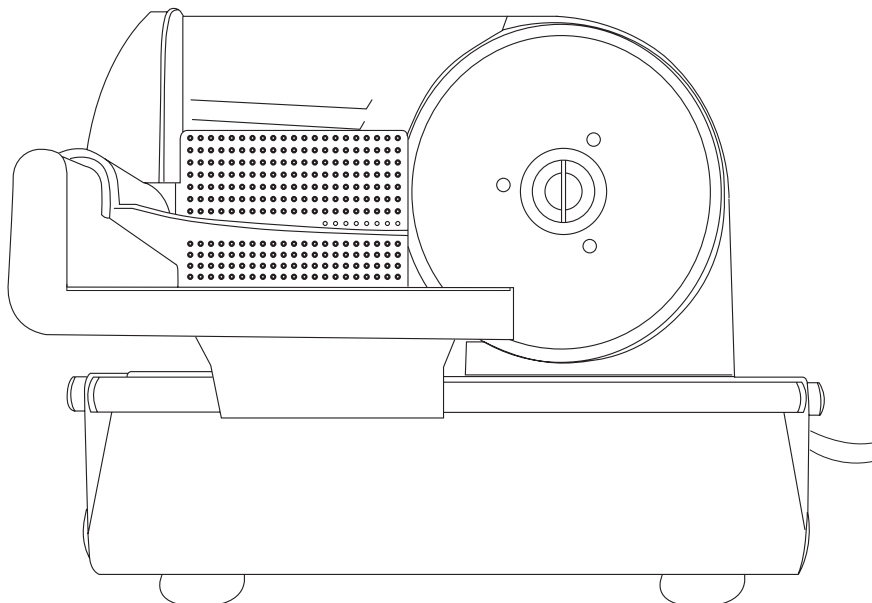
Ломтерезка

Tăietor de alimente

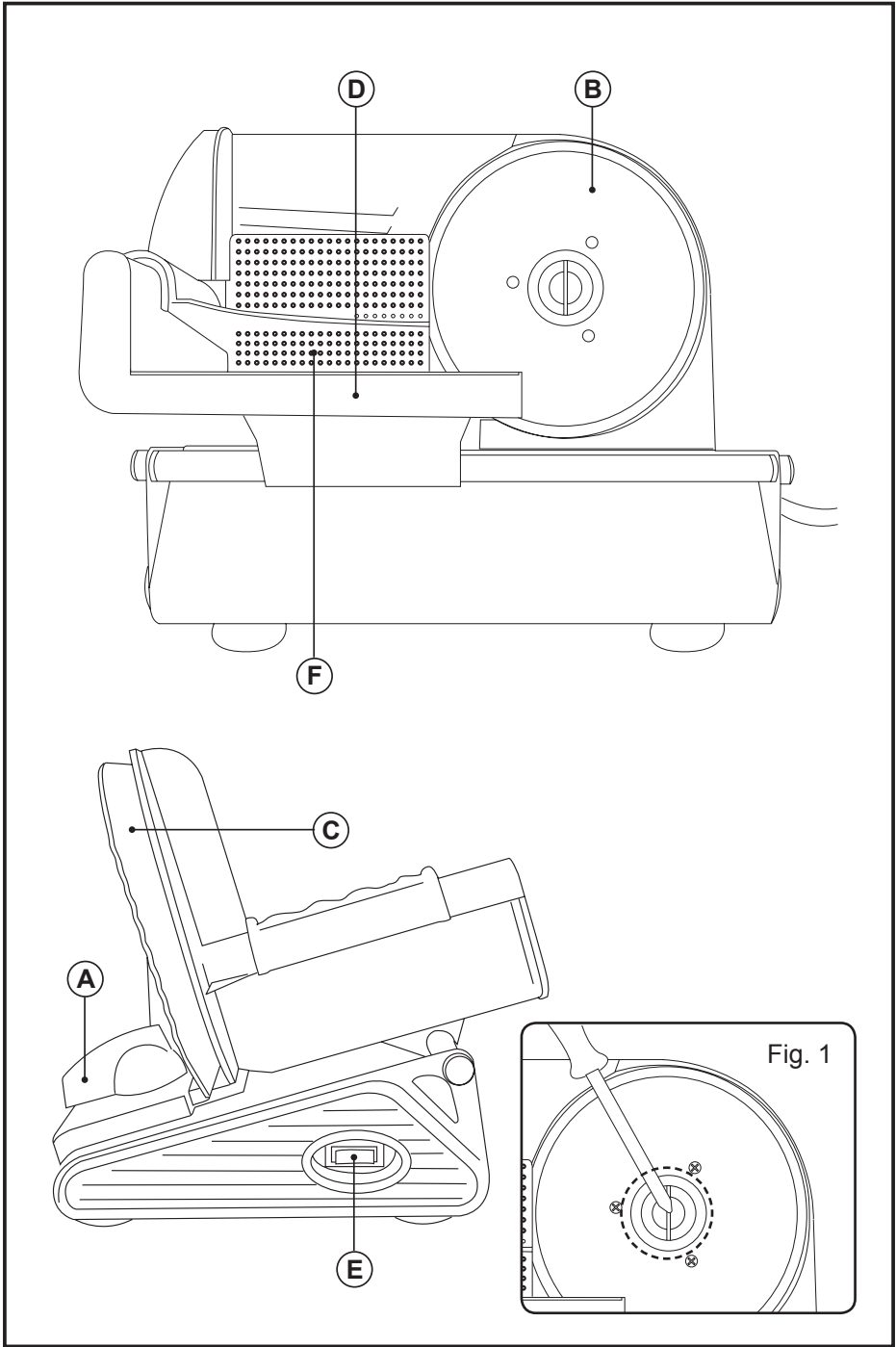
Машина за рязане на

колбаси

آلة قاطعة للحم الشائح







Español

Cortafiambres

Cutmaster

Distinguido cliente:

Le agradecemos que se haya decidido por la compra de un producto de la marca TAURUS.

Su tecnología, diseño y funcionalidad, junto con el hecho de superar las más estrictas normas de calidad le comportarán total satisfacción durante mucho tiempo.

DESCRIPCIÓN

- A Mando ajuste grosor de corte
- B Cuchilla
- C Superficie de apoyo
- D Bandeja de soporte
- E Interruptor de marcha/paro
- F Bandeja de presión

CONSEJOS Y ADVERTENCIAS DE SEGURIDAD

- Leer atentamente este folleto de instrucciones antes de poner el aparato en marcha y guardarlo para posteriores consultas.
- Antes del primer uso, limpiar todas las partes del producto que puedan estar en contacto con alimentos, procediendo tal como se indica en el apartado de limpieza.
- Los niños no deben utilizar el aparato. Mantener el aparato y su cable fuera del alcance de los niños.
- Este aparato puede ser utilizado por personas con capacidades físicas, sensoriales o mentales reducidas, o personas con falta de experiencia en el

manejo del mismo, siempre que actúen bajo vigilancia o habiendo recibido instrucciones sobre el manejo seguro del aparato y entiendan los posibles riesgos.

- Este aparato no es un juguete. Los niños deben estar bajo vigilancia para asegurar que no jueguen con el aparato.
- Las cuchillas están afiladas y podrían causar daños, proceder con cautela y evitar el contacto directo con el filo de las mismas.
- Prestar especial atención al manipular las cuchillas, durante las operaciones de montaje y desmontaje, y durante la limpieza.
- Apagar y desenchufar el aparato de la red cuando no se use y antes de realizar cualquier operación de limpieza, ajuste, carga o cambio de accesorios.
- El aparato debe utilizarse con la plataforma deslizante y la bandeja de soporte debidamente colocadas.
- Si la conexión a la corriente está dañada, debe sustituirse. Llevar el aparato a un Servicio de Asistencia Técnica autorizado. No intente desmontarlo o repararlo ya que puede existir peligro.
- Antes de conectar el aparato a la red, verificar que el voltaje indicado en la placa de caracterís-

ticas coincide con el voltaje de red.

- Conectar el aparato a una base de toma de corriente que soporte como mínimo 10 amperios.
- La clavija del aparato debe coincidir con la base eléctrica de la toma de corriente. Nunca modificar la clavija. No usar adaptadores de clavija.
- Mantener el área de trabajo limpia y bien iluminada. Las áreas desordenadas y oscuras son propensas a que ocurran accidentes.
- Mantener alejados a niños y curiosos mientras maneje este aparato.
- Situar el aparato sobre una superficie horizontal, plana y estable.
- No utilizar el aparato con el cable eléctrico o la clavija dañados.
- Si alguna de las envolturas del aparato se rompe, desconectar inmediatamente el aparato de la red para evitar la posibilidad de sufrir un choque eléctrico.
- No utilizar el aparato si ha caído, si hay señales visibles de daños, o si existe fuga.
- **ADVERTENCIA:** Mantener el aparato seco.
- **ADVERTENCIA:** No utilizar el aparato cerca del agua.
- No utilizar el aparato con las manos o los pies húmedos, ni con los pies descalzos.
- Nunca usar el cable eléctrico para levantar, transportar o desenchufar el aparato.
- No dejar que el cable eléctrico de conexión quede atrapado o arrugado.
- Los cables dañados o enredados aumentan el riesgo de choque eléctrico.
- Este aparato no es apto para su uso en el exterior.
- El cable de alimentación debe ser examinado regularmente en busca de signos de daño, y si está dañado, el aparato no tiene que usarse.
- Es recomendable como protección adicional en la instalación eléctrica que alimenta el aparato, el disponer de un dispositivo de corriente diferencial con una sensibilidad máxima de 30mA. Pregunte a un instalador competente.
- El aparato debe subministrarse a través de un dispositivo de corriente diferencial con una sensibilidad máxima de 30 mA. Pregunte a un instalador competente.
- No tocar la clavija de conexión con las manos mojadas.
- Tomar las medidas necesarias para evitar la puesta en marcha no intencionada del aparato.
- No trabajar a una distancia excesiva. Mantener en todo momento una postura firme y equilibrada. Esto permite un mejor control del aparato en

situaciones inesperadas.

- Antes de utilizar el aparato asegúrese que la cuchilla/s estén bien fijadas al aparato.
- No tocar las partes metálicas o el cuerpo del aparato cuando está en funcionamiento, ya que puede provocar quemaduras.
- Tener precaución después de la operación de paro del aparato, ya que la cuchilla seguirá girando por efecto de su inercia mecánica.
- La temperatura de las superficies accesibles puede ser elevada cuando el aparato está en funcionamiento.

UTILIZACIÓN Y CUIDADOS:

- Antes de cada uso, desenrollar completamente el cable de alimentación del aparato.
- No usar el aparato si sus accesorios no están debidamente acoplados.
- No usar el aparato si los accesorios acoplados a él presentan defectos. Proceda a sustituirlos inmediatamente.
- No usar el aparato si su dispositivo de puesta en marcha/paro no funciona.
- No mover el aparato mientras está en uso.
- No dar la vuelta al aparato mientras está en uso o conectado a la red.
- No forzar la capacidad de trabajo del aparato.
- Este aparato está pensado únicamente para un uso doméstico, no para uso profesional o industrial.
- Guardar este aparato fuera del alcance de los niños y/o personas discapacitadas.
- No exponer el aparato a temperaturas extremas.
- Mantener y guardar el aparato en un lugar seco, sin polvo y alejado de la luz del sol.
- Compruebe que las partes móviles no estén desalineadas o trabadas, que no haya piezas rotas u otras condiciones que puedan afectar al buen funcionamiento del aparato.
- Usar este aparato, sus accesorios y herramientas de acuerdo con estas instrucciones, teniendo en cuenta las condiciones de trabajo y el trabajo a realizar.
- Para empujar el alimento, utilizar siempre la bandeja de presión. No usar nunca los dedos u otros accesorios.
- Usar siempre el aparato bajo vigilancia.
- No utilizar el aparato más de 5 minutos seguidos. Dejarlo enfriar durante 15 minutos antes de volver a utilizarlo.
- No usar el aparato con alimentos congelados o huesos.

SERVICIO:

- Cerciorarse de que el servicio de mantenimiento del aparato sea realizado por personal especializado, y en el supuesto de precisar consumibles/recambios, éstos sean originales.
- Toda utilización inadecuada, o en desacuerdo con las instrucciones de uso, puede comportar peligro, anulando la garantía y la responsabilidad del fabricante.

MODO DE EMPLEO

NOTAS PREVIAS AL USO:

- Asegúrese de que ha retirado todo el material de embalaje del producto.
- Antes de usar el producto por primera vez, es aconsejable utilizarlo sin alimentos.
- Antes de usar el producto por primera vez, limpie las partes en contacto con alimentos tal como se describe en el apartado de Limpieza.
- Algunas partes del aparato han sido ligeramente engrasadas, en consecuencia al poner en marcha el aparato por primera vez puede desprender un ligero humo. Al cabo de poco tiempo este humo cesará.

USO:

- Desenrollar completamente el cable antes de enchufar.
- Enchufar el aparato a la red eléctrica.
- Colocar el alimento en la bandeja de soporte, acoplar la bandeja de presión, para sujetar el alimento.
- Regular el tamaño del corte mediante el mando ajuste grosor de corte.
- Poner en marcha el aparato, utilizando el interruptor de marcha/paro.
- Mediante la bandeja de presión desplazar el alimento hacia al cuchilla.

UNA VEZ FINALIZADO EL USO DEL APARATO:

- Parar el aparato, accionando el interruptor marcha/paro.
- Desenchufar el aparato de la red eléctrica.
- Limpiar el aparato.

LIMPIEZA

- Desenchufar el aparato de la red y dejarlo enfriar antes de iniciar cualquier operación de limpieza.
- Limpiar el aparato con un paño húmedo impregnado con unas gotas de detergente y secarlo

después.

- No utilizar disolventes, ni productos con un factor ph ácido o básico como la lejía, ni productos abrasivos, para la limpieza del aparato.
- No sumergir el aparato en agua u otro líquido, ni ponerlo bajo el grifo.
- Durante el proceso de limpieza hay que tener especial cuidado con las cuchillas ya que están muy afiladas.
- Se recomienda limpiar el aparato regularmente y retirar todos los restos de alimentos.
- Si el aparato no se mantiene en buen estado de limpieza, su superficie puede degradarse y afectar de forma inexorable la duración de la vida del aparato y conducir a una situación peligrosa.
- Ninguno de los elementos de este aparato puede lavarse en el lavavajillas.
- Secar todas las piezas antes de montar y guardar el aparato.

PARA DESMONTAR LA CUCHILLA:

- La cuchilla puede retirarse para su limpieza. Para ello, utilice un destornillador para aflojar el tornillo de plástico del centro de la cuchilla (Fig. 1). Una vez finalizada la operación de limpieza, vuelva a colocar la cuchilla fijándola bien con el tornillo.

ANOMALÍAS Y REPARACIÓN

- En caso de avería llevar el aparato a un Servicio de Asistencia Técnica autorizado. No intente desmontarlo o repararlo ya que puede existir peligro.

PARA PRODUCTOS DE LA UNIÓN EUROPEA Y/O EN CASO DE QUE ASÍ LO EXIJA LA NORMATIVA EN SU PAÍS DE ORIGEN:

ECOLOGÍA Y RECICLABILIDAD DEL PRODUCTO

- Los materiales que constituyen el envase de este aparato, están integrados en un sistema de recogida, clasificación y reciclado de los mismos. Si desea deshacerse de ellos, puede utilizar los contenedores públicos apropiados para cada tipo de material.
- El producto está exento de concentraciones de sustancias que se puedan considerar dañinas para el medio ambiente.



Este símbolo significa que si desea deshacerse del producto, una vez transcurrida la vida del mismo, debe depositarlo por los medios adecuados a manos de un gestor de residuos autorizado para la recogida selectiva de Residuos de Aparatos Eléctricos y Electrónicos (RAEE).

Este aparato cumple con la Directiva 2006/95/EC de Baja Tensión, con la Directiva 2004/108/EC de Compatibilidad Electromagnética, con la Directiva 2011/65/EC sobre restricciones a la utilización de determinadas sustancias peligrosas en aparatos eléctricos y electrónicos y con la Directiva 2009/125/EC sobre los requisitos de diseño ecológico aplicable a los productos relacionados con la energía.

Català

Tallador d'embotits

Cutmaster

Benvolgut client,

Us agraïm que us hàgiu decidit a comprar un producte de la marca TAURUS.

La seva tecnologia, disseny i funcionalitat, i el fet d'haver superat les normes de qualitat més estrictes, us garanteixen una satisfacció total durant molt de temps.

DESCRIPCIÓ

- A Comandament ajustament gruix de tall
- B Ganiveta
- C Superfície de recolzament
- D Safata de suport
- E Interruptor d'engegada / aturada
- F Safata de pressió

CONSELLS I ADVERTIMENTS DE SEGURETAT

- Abans d'engegar l'aparell, llegiu atentament aquest full d'instruccions i conserveu-lo per a consultes posteriors.
- Abans d'utilitzar-lo per primera vegada, netegeu totes les parts del producte que puguin estar en contacte amb els aliments, tal com s'indica en l'apartat de neteja.
- Els nens no han d'utilitzar l'aparell. Mantingueu l'aparell i el seu cable fora de l'abast dels nens.
- Aquest aparell pot ser utilitzat per persones amb capacitats físiques, sensorials o mentals reduïdes, o persones amb falta d'experiència en el seu maneig,

sempre que actuïn sota vigilància o havent rebut instruccions sobre el maneig segur de l'aparell i que entenguin els possibles riscos.

- Aquest aparell no és cap joguina. Els nens han d'estar sota vigilància per assegurar que no juguin amb l'aparell.
- Les fulles estan afilades i podrien causar danys; procediu amb cura i eviteu el contacte directe amb la vora.
- Feu especial atenció quan manipuleu les fulles, durant les operacions de muntatge i desmuntatge, i durant la neteja.
- Apagueu i desendolleu l'aparell de la xarxa quan no l'utilitzeu i abans de realitzar qualsevol operació de neteja, ajustament, càrrega o canvi d'accessoris.
- Cal utilitzar sempre l'aparell amb la plataforma lliscant i la safata de suport degudament col·locades.
- Si la connexió a la xarxa està malmesa, s'ha de substituir. Porteu l'aparell a un Servei d'Assistència Tècnica autoritzat.
- Abans de connectar l'aparell a la xarxa, verifiqueu que el voltatge que s'indica a la placa de característiques coincideix amb el voltatge de xarxa.
- Connecteu l'aparell a una base de presa de corrent que suporti com a mínim 10 amperes.
- La clavilla de l'aparell ha de coincidir amb la base elèctrica de la presa de corrent. No modifiqueu mai la clavilla. No feu servir adaptadors

- de clavilla.
- Manteniu l'àrea de treball neta i ben il·luminada. Les àrees desordenades i fosques afavoreixen els accidents.
 - Manteniu allunyats a nens i curiosos mentre feu servir l'aparell
 - Situeu l'aparell sobre una superfície horitzontal, plana i estable.
 - No utilitzeu l'aparell amb el cable elèctric o la clavilla malmesos.
 - Si algun dels embolcalls de l'aparell es trenca, desconnecteu l'aparell immediatament de la xarxa per evitar la possibilitat d'un xoc elèctric.
 - No utilitzeu l'aparell si ha caigut, si hi ha senyals visibles de danys o si hi ha una fuga.
 - **ADVERTÈNCIA:** Mantingueu l'aparell sec.
 - **ADVERTÈNCIA:** No utilitzeu l'aparell prop de l'aigua.
 - No utilitzeu l'aparell amb les mans o els peus humits ni descalços.
 - No useu mai el cable elèctric per aixecar, transportar o desendollar l'aparell.
 - No deixeu que el cable elèctric de connexió quedi atrapat o arrugat.
 - Els cables malmesos o enredats augmenten el risc de xoc elèctric.
 - Aquest aparell no és adequat per a ús en exteriors.
 - El cable d'alimentació s'ha d'examinar regularment per comprovar si està malmès i, si ho està, l'aparell no s'ha de fer servir.
 - Com a protecció adicional a la instal·lació elèctrica que alimenta l'aparell, és recomanable que tingueu un dispositiu diferencial de corrent amb una sensibilitat màxima de 30mA. Demaneu consell a un instal·lador competent.
 - L'aparell s'ha de subministrar a través d'un dispositiu de corrent diferencial amb una sensibilitat màxima de 30 mA. Pregunteu a un instal·lador competent.
 - No toqueu mai la clavilla de connexió amb les mans molles.
 - Preneu les mesures necessàries per evitar la posada en marxa no intencionada de l'aparell.
 - No trebal·leu a una distància excessiva. Mantingueu en tot moment una postura ferma i equilibrada. Això permet tenir un millor control de l'aparell en situacions inesperades.
 - Abans d'utilitzar l'aparell, assegureu-vos que les fulles estan fixades correctament a l'aparell.
 - No toqueu les parts metàl·liques o el cos de l'aparell quan estigui en funcionament, ja que pot provocar cremades.

- Tingueu precaució després de l'operació d'aturada de l'aparell, ja que la fulla seguirà girant per l'efecte de l'inèrcia mecànica.
- La temperatura de les superfícies accessibles pot ser elevada quan l'aparell està en funcionament.

UTILITZACIÓ I CURA:

- Abans de cada ús, desenrotlleu completament el cable d'alimentació de l'aparell.
- No useu l'aparell si els accessoris no estan correctament acoblats.
- No utilitzeu l'aparell si els accessoris acoblats a ell presenten defectes. Substítueixi'ls immediatament.
- No useu l'aparell si el dispositiu d'engageda/aturada no funciona.
- No moveu l'aparell mentre està en ús.
- No capgireu l'aparell mentre està en ús o connectat a la xarxa.
- No forceu la capacitat de treball de l'aparell.
- Aquest aparell està pensat exclusivament per a ús domèstic, no professional o industrial.
- Deseu aquest aparell fora de l'abast dels nens i/o persones discapacitades.
- No exposeu l'aparell a temperatures extremes.
- Manteniu i deseu l'aparell en un lloc sec, sense pols i allunyat de la llum del sol.
- Comproveu que les parts mòbils no estiguin desalineades o travades, que no hi hagi peces trencades o altres condicions que puguin afectar el bon funcionament de l'aparell.
- Utilitzeu aquest aparell, els seus accessoris i eines d'acord amb aquestes instruccions, tenint en compte les condicions de treball i el que vulgueu realitzar.
- Per empènyer l'aliment, utilitzeu sempre la safata de pressió. No feu servir mai els dits o altres accessoris.
- Utilitzeu l'aparell sempre sota vigilància.
- No feu servir l'aparell més de 5 minuts seguits. Deixeu-lo refredar durant 15 minuts abans de tornar-lo a fer servir.
- No feu servir l'aparell amb aliments congelats o ossos.

SERVEI:

- Assegureu-vos que el servei de manteniment de l'aparell ha estat realitzat per personal especialitzat, i que en cas de precisar consumibles/recanvis, aquests són originals.
- Una utilització inadequada o en desacord amb

les instruccions d'ús suposa un perill i anul·la la garantia i la responsabilitat del fabricant.

INSTRUCCIONS D'ÚS

NOTES PRÈVIES A L'ÚS:

- Assegureu-vos que heu retirat tot el material d'embalatge del producte.
- Abans d'usar el producte per primer cop, és aconsellable utilitzar-lo sense aliments.
- Abans d'usar el producte per primer cop, netegeu les parts en contacte amb aliments tal com es descriu a l'apartat de neteja.
- Algunes parts de l'aparell han estat lleugerament engrassades i per això l'aparell pot fumejar una mica quan s'endolli per primera vegada.

ÚS:

- Desenrotlleu completament el cable abans d'endollar-lo.
- Connecteu l'aparell a la xarxa elèctrica.
- Col·loqueu l'aliment a la safata de suport i acobleu la safata de pressió per subjectar l'aliment.
- Reguleu la mida del tall amb el comandament ajust gruix de tall.
- Engegueu l'aparell utilitzant l'interruptor d'engegada/aturada.
- Desplaceu l'aliment cap a la ganiveta mitjançant la safata de pressió.

UN COP FINALITZAT L'ÚS DE L'APARELL:

- Atureu l'aparell accionant l'interruptor engegada/aturada.
- Desendolleu l'aparell de la xarxa elèctrica.
- Netegeu l'aparell.

NETEJA

- Desendolleu l'aparell de la xarxa i deixeu-lo refredar abans de dur a terme qualsevol operació de neteja.
- Netegeu l'aparell amb un drap humit impregnat amb unes gotes de detergent i després eixugueu-lo.
- Per netejar l'aparell, no utilitzeu dissolvents ni productes amb un factor pH àcid o bàsic, com el lleixiu, ni productes abrasius.
- No submergeu l'aparell en aigua ni en cap altre líquid, ni el poseu sota l'aixeta.
- Durant el procés de neteja s'ha d'anar molt en compte amb les fulles, ja que estan molt afilades.
- Es recomana netejar l'aparell regularment i retirar-ne les restes d'aliments.

- Si l'aparell no es manté en bon estat de neteja, la superfície pot degradar-se i afectar de forma inexorable la durada de la vida de l'aparell i conduir a una situació perillosa.
- Cap del elements d'aquest aparell es pot netejar al rentaplats.
- Assequeu bé totes les peces abans de tornar a muntar i guardar l'aparell.

PER DESMUNTAR LA GANIVETA:

- La ganiveta es pot extreure per a netejar-la. Per fer-ho, utilitzeu un tornavís per a aflixar el cargol de plàstic que hi ha al centre de la ganiveta (Fig. 1). Un cop finalitzada l'operació de neteja, torneu a col·locar la ganiveta al seu lloc fixant-la bé amb el cargol.

ANOMALIES I REPARACIÓ

- En cas d'avaría, porteu l'aparell a un servei d'assistència tècnica autoritzat. No intenteu desmuntar-lo ni reparar-lo ja que pot haver-hi perill.

PER A PRODUCTES DE LA UNIÓ EUROPEA I/O EN CAS QUE AIXÍ HO EXIGEIXI LA NORMATIVA EN EL VOSTRE PAÍS D'ORIGEN:

ECOLOGIA I RECICLABILITAT DEL PRODUCTE

- Els materials que componen l'envàs d'aquest electrodomèstic estan integrats en un sistema de recollida, classificació i reciclatge. Si desitja desfer-se'n, pot utilitzar els contenidors públics apropiats per a cada tipus de material.
- Aquest producte està exempt de concentracions de substàncies que es puguin considerar perjudicials per al medi ambient.



Aquest símbol significa que si us voleu desfer del producte, un cop exhaurida la vida de l'aparell, l'heu de dipositar, a través dels mitjans adequats, a mans d'un gestor de residus autoritzat per a la recollida selectiva de Residus d'Aparells Elèctrics i Electrònics (RAEE).

Aquest aparell compleix amb la Directiva 2006/95/EC de Baixa Tensió, amb la Directiva 2004/108/EC de Compatibilitat Electromagnètica, amb la Directiva 2011/65/EC sobre restriccions a la utilització de determinades substàncies perilloses en aparells elèctrics i electrònics i amb la Directiva 2009/125/EC sobre els requisits de disseny ecològic aplicable als productes relacionats amb l'energia.

English

Meat slicer

Cutmaster

Dear customer,

Many thanks for choosing to purchase a TAURUS brand product.

Thanks to its technology, design and operation and the fact that it exceeds the strictest quality standards, a fully satisfactory use and long product life can be assured.

DESCRIPTION

- A Thickness control dial
- B Blade
- C Upper support platform
- D Lower support platform
- E On/off switch
- F Piece holder

SAFETY ADVICE AND WARNINGS

- Read these instructions carefully before switching on the appliance and keep them for future reference. Failure to follow and observe these instructions could lead to an accident.
- Clean all the parts of the product that will be in contact with food, as indicated in the cleaning section, before use.
- This appliance shall not be used by children. Keep the appliance and its cord out of reach of children.
- This appliance can be used by people with reduced physical, sensory or mental capabilities or lack of experience and knowledge if they have been given supervision or instruction concerning use of the appliance in a safe way and understand the hazards involved.
- This appliance is not a toy. Children should be supervised to ensure that they do not play with the appliance.
- Blade is sharp and could cause harm, be careful and avoid direct contact with the blade' cutting edge.
- Pay special attention when handling the blade, during assembly and disassembly operations and during cleaning.
- Always switch off the appliance and disconnect from supply if it is left unattended and before changing accessories or approaching parts that move in use, assembling, disassembling and cleaning.
- This appliance must be used with the support platforms and the piece holder in position.
- If the connection to the mains has been damaged, it must be replaced, take the appliance to an authorised technical support service. Do not attempt to disassemble or repair the appliance by yourself in order to avoid a hazard.
- Ensure that the voltage indicated on the rating label matches the mains voltage before plugging in the appliance.

- Connect the appliance to a socket that can supply a minimum of 10 amperes.
- The appliance's plug must fit into the mains socket properly. Do not alter the plug. Do not use plug adaptors.
- Keep the working area clean and well lit. Cluttered and dark areas invite accidents.
- Keep children and bystanders away when using this appliance.
- Place the appliance on a horizontal, flat, stable surface.
- Do not use the appliance if the cable or plug is damaged.
- If any of the appliance casings breaks, immediately disconnect the appliance from the mains to prevent the possibility of an electric shock.
- Do not use the appliance if it has fallen on the floor, if there are visible signs of damage or if it has a leak.
- CAUTION: Maintain the appliance dry.
- CAUTION: Do not use the appliance near water.
- Do not use the appliance with damp hands or feet, or when barefooted.
- Do not force the power cord. Never use the power cord to lift up, carry or unplug the appliance.
- Do not clip or crease the power cord.
- Check the state of the power cord. Damaged or tangled cables increase the risk of electric shock.
- The appliance is not suitable for outdoor use.
- Supply cord should be regularly examined for signs of damage, and if the cord is damaged, the appliance must not be used.
- As an additional protection to the electrical supply for the appliance, it is advisable to have a differential current device with a maximum sensitivity of 30 mA. Ask for advice from a competent installer.
- Appliance must be supplied through a differential current device with a maximum sensitivity of 30 mA. Ask for advice from a competent installer.
- Do not touch the plug with wet hands.
- Take the necessary measures to avoid starting the appliance involuntarily.
- Do not overreach. Keep proper footing and balance at all times. This will allow you to maintain control of the appliance at all times.
- Before using the appliance ensure that the blade is properly fixed in place.
- Do not touch metal parts or the body when it is operating, as it may cause serious burns.

- Exercise precaution after employing the stop operation on the appliance as the blade/s will continue moving from the effect of its own mechanical inertia.
- The temperature of the accessible surfaces may be high when the appliance is in use.

USE AND CARE:

- Fully unroll the appliance's power cable before each use.
- Do not use the appliance if the parts or accessories are not properly fitted.
- Do not use the appliance if the accessories attached to it are defective. Replace them immediately.
- Do not use the appliance if the on/off switch does not work.
- Do not move the appliance while in use.
- Do not turn the appliance over while it is in use or connected to the mains.
- Do not force the appliance's work capacity.
- This appliance is for household use only, not professional, industrial use.
- This appliance should be stored out of reach of children and/or the disabled.
- Do not expose the appliance to extreme temperatures.
- Keep the appliance in a dry, dust-free place, out of direct sunlight.
- Keep the appliance in good condition. Check that the moving parts are not misaligned or jammed and make sure there are no broken parts or anomalies that may prevent the appliance from operating correctly.
- Use the appliance and its accessories and tools in accordance with these instructions, taking into account the working conditions and the work to be performed. Use the appliance for operations different from those intended could result in a hazardous situation.
- To push the food, always use the piece holder. Never use your fingers or other accessories.
- Never leave the appliance unattended while in use.
- Do not use the appliance for more than 5 minutes at any one time. Allow to cool for 15 minutes before subsequent use.
- Do not use the appliance with frozen goods or those containing bones.

SERVICE:

- Make sure that the appliance is serviced only by specialist personnel, and that only original

spare parts or accessories are used to replace existing parts/accessories.

- Any misuse or failure to follow the instructions for use renders the guarantee and the manufacturer's liability null and void.

INSTRUCTIONS FOR USE

BEFORE USE:

- Make sure that all the product's packaging has been removed.
- Before using this product for the first time, it is advisable to test it without food.
- Before using the product for the first time, clean the parts that will come into contact with food in the manner described in the cleaning section.
- Some parts of the appliance have been lightly greased. Consequently, the first time the appliance is used a light smoke may be detected. After a short time, this smoke will disappear.

USE:

- Unroll the cable completely before plugging it in.
- Connect the appliance to the mains.
- Place the food on the lower support platform and fix the food pusher, which will hold the food item in place.
- Adjust the thickness of the slice using the thickness control dial.
- Turn the appliance on, by using the on/off switch.
- Using the food pusher slide the food towards the blade.

ONCE YOU HAVE FINISHED USING THE APPLIANCE:

- Turn the appliance off, using the on/off switch.
- Unplug the appliance from the mains.
- Clean the appliance.

CLEANING

- Disconnect the appliance from the mains and allow it to cool before undertaking any cleaning task.
- Clean the equipment with a damp cloth with a few drops of washing-up liquid and then dry.
- Do not use solvents, or products with an acid or base pH such as bleach, or abrasive products, for cleaning the appliance.
- Never submerge the appliance in water or any other liquid or place it under running water.
- During the cleaning process, take special care with the blade, as it is very sharp.

- It is advisable to clean the appliance regularly and remove any food remains.
- If the appliance is not in good condition of cleanliness, its surface may degrade and inexorably affect the duration of the appliance's useful life and could become unsafe to use.
- Neither parts of this appliance are suitable for cleaning in the dishwasher.
- Dry all parts before its assembly and storage.

TO DISASSEMBLE THE BLADE:

- The blade can be removed for cleaning. To do so, unscrew the the plastic bold in the center of the blade (Fig 1.). After cleaning, install the blade again in its palce.

ANOMALIES AND REPAIR

- Take the appliance to an authorised technical support service if product is damaged or other problems arise. Do not attempt to disassemble or repair the appliance yourself as this may be dangerous.

FOR EU PRODUCT VERSIONS AND/OR IN CASE THAT IT IS REQUESTED IN YOUR COUNTRY:

ECOLOGY AND RECYCLABILITY OF THE PRODUCT

- The materials of which the packaging of this appliance consists are included in a collection, classification and recycling system. Should you wish to dispose of them, use the appropriate public recycling bins for each type of material.
- The product does not contain concentrations of substances that could be considered harmful to the environment.



This symbol means that in case you wish to dispose of the product once its working life has ended, take it to an authorised waste agent for the selective collection of Waste from Electric and Electronic Equipment (WEEE).

- This appliance complies with Directive 2006/95/EC on Low Voltage, Directive 2004/108/EC on Electromagnetic Compatibility, Directive 2011/65/EC on the restrictions of the use of certain hazardous substances in electrical and electronic equipment and Directive 2009/125/EC on the ecodesign requirements for energy-related products.

Français

Trancheuse de charcuterie

Cutmaster

Cher Client,

Nous vous remercions d'avoir choisi d'acheter un appareil ménager de marque TAURUS.

Sa technologie, son design et sa fonctionnalité, s'ajoutant au fait qu'elle répond amplement aux normes de qualité les plus strictes, vous permettront d'en tirer une longue et durable satisfaction.

DESCRIPTION

- A Commande de réglage de l'épaisseur de coupe
- B Lames
- C Surface d'appui
- D Plateau d'appui
- E Interrupteur marche/arrêt
- F Plateau morceaux

CONSEILS ET MESURES DE SÉCURITÉ

- Lire attentivement cette notice d'instructions avant de mettre l'appareil en marche, et la conserver pour la consulter ultérieurement.
- Avant la première utilisation, laver les parties en contact avec les aliments comme indiqué à la section nettoyage.
- Les enfants ne doivent pas utiliser cet appareil. Tenir l'appareil et son câble hors de la portée des enfants.
- Cet appareil peut être utilisé par des personnes dont les capacités physiques, sensorielles ou mentales sont réduites ou des personnes dénuées

d'expérience concernant son utilisation, et ce, sous surveillance ou après avoir reçu les instructions pour un maniement sûr de l'appareil et ayant compris les risques possibles.

- Cet appareil n'est pas un jouet. Les enfants doivent être surveillés pour s'assurer qu'ils ne jouent pas avec l'appareil.
- Les lames sont aiguisées et vous pourriez vous blesser. Agissez avec précaution en évitant tout contact direct avec son tranchant.
- Il faudra être particulièrement attentif lorsque vous manipulez les lames lors du montage / démontage, au moment de vider le bol et durant le nettoyage.
- Arrêter et débrancher l'appareil du réseau électrique si vous ne l'utilisez pas et avant toute opération de nettoyage, d'ajustage, recharge ou changement d'accessoires.
- L'appareil doit être utilisé avec la plate-forme mobile et le plateau de support dûment placés.
- En cas de panne, remettre l'appareil à un service d'assistance technique autorisé. Ne pas tenter de procéder aux réparations ou de démonter l'appareil; cela implique des risques.

- Avant de raccorder l'appareil au secteur, s'assurer que le voltage indiqué sur la plaque signalétique correspond à celui du secteur.
 - Raccorder l'appareil à une prise pourvue d'une fiche de terre et supportant au moins 10 ampères.
 - La prise de courant de l'appareil doit coïncider avec la base de la prise de courant. Ne jamais modifier la prise de courant. Ne pas utiliser d'adaptateur de prise de courant.
 - Veiller à maintenir votre espace de travail propre et bien éclairé. Les espaces encombrés et sombres sont propices aux accidents.
 - Tenir l'appareil hors de portée des enfants et des curieux.
 - Placer l'appareil sur une surface horizontale, plane et stable.
 - Ne pas utiliser l'appareil si son câble électrique ou sa prise est endommagé.
 - Si une des enveloppes protectrices de l'appareil se rompt, débrancher immédiatement l'appareil du secteur pour éviter tout choc électrique.
 - Ne pas utiliser l'appareil s'il est tombé, s'il y a des signes visibles de dommages ou en cas de fuite.
 - **AVERTISSEMENT** : Maintenir l'appareil au sec.
 - **AVERTISSEMENT** : Ne pas utiliser l'appareil près de l'eau.
 - Ne pas utiliser l'appareil avec les mains ou les pieds humides, ni les pieds nus.
 - Ne jamais utiliser le câble électrique pour lever, transporter ou débrancher l'appareil.
 - Éviter que le câble électrique de connexion ne se coince ou ne s'emmêle.
 - Les câbles endommagés ou emmêlés augmentent le risque de choc électrique.
 - Cet appareil n'est pas adéquat pour un usage à l'extérieur.
 - Le câble d'alimentation doit être examiné régulièrement à la recherche de signes de dommages, et s'il est endommagé, l'appareil ne doit pas être utilisé.
 - Il est recommandable, comme protection additionnelle de l'installation électrique qui nourrit l'appareil, de disposer d'un dispositif de courant différentiel avec une sensibilité maximale de 30mA. En cas de doute, consultez un installateur agréé.
 - L'appareil doit être alimenté par un dispositif à courant différentiel d'une sensibilité maximale de 30 mA. Consultez un installateur autorisé.
 - Ne pas toucher la prise de raccordement avec les mains mouillées.
 - Prendre les précautions nécessaires pour éviter de mettre en marche involontairement l'appareil.
 - Ne pas travailler à trop de distance. Gardez à chaque instant une position ferme et équilibrée. Ce qui vous permettra un meilleur contrôle de l'appareil dans des situations inattendues.
 - Avant d'utiliser l'appareil, s'assurer que les lames sont correctement fixées à l'appareil.
 - Ne pas toucher les parties métalliques ou le corps de l'appareil lorsque celui-ci fonctionne, ceci peut entraîner des brûlures.
 - Lorsque vous arrêterez l'appareil, faire très attention, puisque l'outil continuera à tourner par inertie mécanique.
 - Quand l'appareil est mis en marche, la température des surfaces accessibles peut être élevée.
- UTILISATION ET PRÉCAUTIONS:**
- Avant chaque utilisation, dérouler complètement le câble d'alimentation de l'appareil.
 - Ne pas utiliser l'appareil si ses accessoires ne sont pas dûment accouplés.
 - Ne pas utiliser l'appareil si les accessoires qui lui sont assemblés présentent des défauts. Les remplacer immédiatement.
 - Ne pas utiliser l'appareil si son dispositif de mise en marche/arrêt ne fonctionne pas.
 - Ne pas faire bouger l'appareil en cours de fonctionnement
 - Ne pas retourner l'appareil quand il est en cours d'utilisation ou branché au secteur.
 - Ne pas forcer la capacité de travail de l'appareil.
 - Cet appareil est uniquement destiné à un usage domestique et non professionnel ou industriel.
 - Laisser l'appareil hors de portée des enfants et/ou des personnes handicapées.
 - Ne pas exposer l'appareil à de fortes températures.
 - Garder et ranger l'appareil en lieu sec, sans poussière et loin des rayons solaires.
 - Vérifier que les parties mobiles ne sont pas désalignées ou entravées, qu'il n'y a pas de pièces cassées ou d'autres conditions qui pourraient affecter le bon fonctionnement de l'appareil.
 - Utiliser cet appareil, ses accessoires et outils conformément au mode d'emploi, en tenant compte des conditions de travail et du travail à réaliser.
 - Veiller à toujours utiliser le plateau d'appui pour pousser les aliments. Ne jamais utiliser les doigts ou d'autres accessoires.
 - Toujours utiliser l'appareil sous surveillance.

- Ne pas utiliser l'appareil plus de 5 minutes sans interruption. Le laisser refroidir pendant 15 minutes avant de l'utiliser à nouveau.
- Ne pas utiliser l'appareil avec des aliments surgelés ou des os.

SERVICE:

- S'assurer que le service de maintenance de l'appareil est réalisé par le personnel spécialisé, et que dans le cas où vous auriez besoin de pièces de rechange, celles-ci soient originales.
- Toute utilisation inappropriée ou non conforme aux instructions d'utilisation annule la garantie et la responsabilité du fabricant.

MODE D'EMPLOI

REMARQUES AVANT UTILISATION:

- Assurez-vous que vous avez retiré tout le matériel d'emballage du produit.
- Avant d'utiliser l'appareil pour la première fois, il est conseillé de le faire fonctionner sans aliments.
- Avant la première utilisation, laver le panier et la cuve à l'eau et au détergent, bien rincer afin d'éliminer les restes de détergent et ensuite, sécher.
- Certaines parties du fer à repasser ont été légèrement graissées et c'est pourquoi le fer à repasser peut fumer un peu, au moment du premier branchement.

USAGE:

- Dérouler complètement le câble avant de le brancher.
- Brancher l'appareil au secteur.
- Placer l'aliment sur le plateau de support et assembler le plateau de pression pour tenir l'aliment.
- Régler la taille de coupe au moyen de la commande de réglage de l'épaisseur de coupe.
- Mettre l'appareil en marche en actionnant l'interrupteur de marche/arrêt.
- Au moyen du plateau de pression, déplacer l'aliment jusqu'à la lame.

LORSQUE VOUS AVEZ FINI DE VOUS SERVIR DE L'APPAREIL:

- Arrêter l'appareil en appuyant sur l'interrupteur de marche/arrêt.
- Débrancher l'appareil du secteur.
- Nettoyer l'appareil.

NETTOYAGE

- Débrancher l'appareil du secteur et attendre son complet refroidissement avant de le nettoyer.
- Nettoyer le dispositif électrique avec un chiffon humide et le laisser sécher.
- Ne pas utiliser de solvants ni de produits à pH acide ou basique tels que l'eau de javel, ni de produits abrasifs pour nettoyer l'appareil.
- Ne pas immerger l'appareil dans l'eau ou tout autre liquide, ni le passer sous un robinet.
- -Durant le processus de nettoyage, faire attention en particulier aux lames, celles-ci sont très coupantes.
- Il est recommandé de nettoyer l'appareil régulièrement et de retirer tous les restes d'aliments.
- Si l'appareil n'est pas maintenu dans un bon état de propreté, sa surface peut se dégrader et affecter de façon inexorable la durée de vie de l'appareil et le rendre dangereux.
- Aucun composant de l'appareil ne peut être lavé au lave-vaisselle.
- Bien sécher toutes les pièces avant de remonter et de garder l'appareil.

POUR DÉMONTER LA LAME:

- Il est possible d'extraire la lame pour la laver. Pour ce faire, utilisez un tournevis pour dévisser la vis en plastique qui fixe la lame (Fig. 1). Une fois l'opération de nettoyage terminée, replacer la lame en la fixant correctement à l'aide de la vis.

ANOMALIES ET RÉPARATION

- En cas de panne, remettre l'appareil à un service d'assistance technique autorisé. Ne pas tenter de procéder aux réparations ou de démonter l'appareil; cela implique des risques.

POUR LES PRODUITS DE L'UNION EUROPÉENNE ET (OU) CONFORMÉMENT À LA RÉGLEMENTATION EN VIGUEUR DE VOTRE PAYS D'ORIGINE :

ÉCOLOGIE ET RECYCLAGE DU PRODUIT

- Les matériaux dont l'emballage de cet appareil est constitué intègrent un programme de collecte, de classification et de recyclage. Si vous souhaitez vous en défaire, veuillez utiliser les conteneurs publics appropriés pour chaque type de matériel.
- Le produit ne contient pas de concentrations de substances considérées comme étant nocives pour l'environnement.



Ce symbole signifie que si vous souhaitez vous défaire du produit, une fois que celui-ci n'est plus utilisable, remettez-le, suivant la méthode appropriée, à un gestionnaire de déchets d'équipements électriques et électroniques (DEEE).

Cet appareil est certifié conforme à la Directive 2006/95/EC de Basse Tension, de même qu'à la Directive 2004/108/EC en matière de Compatibilité Électromagnétique, à la Directive 2011/65/EC relative à la limitation de l'utilisation de certaines substances dangereuses dans les équipements électriques et électroniques et à la Directive 2009/125/EC sur les conditions de conception écologique applicable aux produits en rapport avec l'énergie.

Deutsch

Wurstschneider

Cutmaster

Sehr geehrter Kunde:

Wir danken Ihnen für Ihre Entscheidung, ein TAURUS Gerät zu kaufen.

Technologie, Design und Funktionalität dieses Gerätes, in Kombination mit der Erfüllung der strengsten Qualitätsnormen, werden Ihnen lange Zeit viel Freude bereiten.

BESCHREIBUNG

- A Schnittstärkeregler
- B Messer
- C Anschlag
- D Schneidefläche
- E An-/Aus Schalter
- F Aufschnitt-Auffangschale

SICHERHEITSEMPFEHLUNGEN UND -HINWEISE

- Lesen Sie die Gebrauchsanweisung sorgfältig, bevor Sie das Gerät einschalten und bewahren Sie diese zum Nachschlagen zu einem späteren Zeitpunkt auf.
- Vor der Erstanwendung müssen die Einzelteile, die mit Nahrungsmitteln in Kontakt geraten, so wie im Absatz Reinigung beschrieben, gereinigt werden.
- Kinder dürfen das Gerät nicht verwenden. Das Gerät und sein Netzkabel sind außer Reichweite von Kindern zu halten.
- Dieses Gerät ist nicht geeignet für die Verwendung durch Personen mit eingeschränkter

Wahrnehmung oder verminderten physischen oder geistigen Fähigkeiten oder einem Mangel an Erfahrung und Kenntnissen, sofern sie nicht durch eine für ihre Sicherheit verantwortliche Person beaufsichtigt oder bei der Bedienung angeleitet werden und die möglichen Gefahren verstehen.

- Dieses Gerät ist kein Spielzeug. Kinder sollten überwacht werden, um sicherzustellen, dass sie nicht mit dem Gerät spielen.
- Die Messer sind sehr scharf und können Verletzungen verursachen. Gehen Sie vorsichtig mit ihnen um und vermeiden Sie den direkten Kontakt mit ihren Schneiden.
- Geben Sie besonders Acht, wenn sie die Messer beim Einsetzen und Abnehmen von Bauteilen, Leeren der Schüssel und bei der Reinigung hantieren.
- Schalten Sie das Gerät aus und ziehen Sie den Netzstecker heraus, wenn Sie es nicht verwenden und bevor Sie eine Reinigung, eine Einstellung, eine Bestückung oder einen Zubehörwechsel vornehmen.
- Dieses Gerät muss mit dem Schiebe-Zufahrtstisch und der Stückhalterung in der richtigen Position angewendet werden.
- Bringen Sie das Gerät im Falle

einer Störung zu einem zugelassenen technischen Wartungsdienst. Versuchen Sie nicht, das Gerät zu reparieren oder zu demontieren, da dies gefährlich sein könnte.

- Vergewissern Sie sich, dass die Spannung auf dem Typenschild mit der Netzspannung übereinstimmt, bevor Sie den Apparat an das Stromnetz anschließen.
- Das Gerät an ein Stromnetz mit mindestens 10 Ampere anschließen.
- Der Stecker des Geräts muss mit dem Steckdosentyp des Stromanschlusses übereinstimmen. Der Stecker darf nicht verändert werden. Verwenden Sie keine Steckeradapter.
- Der Arbeitsplatz soll sauber und gut beleuchtet sein. In unordentlichen und dunklen Zonen kann es zu Unfällen kommen.
- Das Gerät von Kindern und Neugierigen fern halten, solange Sie es verwenden.
- Das Gerät auf eine waagerechte, flache und stabile Fläche stellen.
- Das Gerät darf nicht mit beschädigtem elektrischem Kabel oder Stecker verwendet werden.
- Sollte ein Teil der Geräteverkleidung strapaziert sein, ist die Stromzufuhr umgehend zu unterbrechen, um die Möglichkeit eines elektrischen Schlags zu vermeiden.
- Das Gerät nicht benutzen, wenn es heruntergefallen ist, sichtbare Schäden aufweist oder undicht ist.
- **WARNUNG:** Das Gerät trocken halten.
- **WARNUNG:** Das Gerät nicht in Wassernähe benutzen.
- Das Gerät darf nicht mit nassen Händen oder Füßen und auch nicht barfuß betätigt werden.
- Elektrische Kabel dürfen nicht zum Anheben, Transportieren oder Ausstecken des Geräts benutzt werden.
- Achten Sie darauf, dass das elektrische Kabel nicht getreten oder zerknittert wird.
- Beschädigte oder verwickelte Kabel erhöhen das Risiko von elektrischen Schlägen.
- Dieses Gerät ist nicht für den Gebrauch im Außenbereich geeignet.
- Das Netzkabel ist regelmäßig auf Schäden zu prüfen. Bei beschädigtem Kabel darf das Gerät nicht verwendet werden.
- Es empfiehlt sich, einen zusätzlichen Schutz an der Elektroinstallation, die das Gerät versorgt, durch den Einbau einer Differenzstrom-Schutzeinrichtung mit einem Nennauslösestrom von nicht mehr als 30mA anzubringen. Lassen Sie sich von Ihrem Elektroinstallateur beraten.
- Das Gerät muss über eine Fehlerstromschutzeinrichtung mit einem Bemessungsfehlerstrom mit einer maximalen Empfindlichkeit von 30 mA betrieben werden. Lassen Sie sich von Ihrem Elektroinstallateur beraten.
- Berühren Sie den Stecker nicht mit feuchten Händen.
- Treffen Sie die erforderlichen Maßnahmen, um ein unbeabsichtigtes Inbetriebsetzen des Geräts zu verhindern.
- Arbeiten Sie nicht aus zu großer Entfernung. Sorgen Sie jederzeit für einen festen und sicheren Stand. Dadurch haben Sie in unerwarteten Situationen eine bessere Kontrolle über das Gerät.
- Vor dem Gebrauch überprüfen, ob die Messer gut am Gerät befestigt sind.
- Metallteile oder das Gerätegehäuse während des Betriebes nicht berühren, da Verbrennungsgefahr besteht.
- Seien Sie nach dem Ausschalten des Gerätes vorsichtig und beachten Sie die durch die mechanische Trägheit verursachte Nachlaufzeit des Elektrowerkzeugs.
- Die zugänglichen Oberflächen können hohen Temperaturen ausgesetzt werden, während das Gerät in Betrieb ist.

GEBRAUCH UND PFLEGE:

- Vor jedem Gebrauch des Geräts das Stromkabel vollständig auswickeln.
- Gerät nicht benutzen, wenn Zubehör oder Ersatzteile nicht richtig befestigt sind.
- Gerät nicht benutzen, wenn die Zubehörteile mangelhaft sind. Ersetzen Sie diese sofort.
- Benützen Sie das Gerät nicht, wenn der An-/Ausschalter nicht funktioniert.
- Das Gerät nicht bewegen, während es in Betrieb ist.
- Bewegen oder verschieben Sie das Gerät nicht, während es in Betrieb ist.
- Betriebskapazität des Geräts nicht überbeanspruchen.
- Dieser Apparat dient ausschließlich für Haushaltszwecke und ist für professionellen oder gewerblichen Gebrauch nicht geeignet.
- Bewahren Sie das Gerät außerhalb der Rei-

chweite von Kindern und/oder Behinderten auf.

- Das Gerät darf keinen extremen Temperaturen ausgesetzt werden.
- Das Gerät an einem trockenen, staubfreien und vor Sonnenlicht geschützten Ort aufbewahren.
- Überprüfen Sie, ob die beweglichen Teile falsch ausgerichtet oder verklemmt sind, ob beschädigte Teile oder andere Bedingungen vorliegen, die den Betrieb des Geräts allenfalls behindern können.
- Verwenden Sie dieses Gerät, seine Zubehörteile und seine Werkzeuge gemäß diesen Anleitungen und unter Berücksichtigung der Arbeitsbedingungen und der zu verrichtenden Arbeit.
- Verwenden Sie stets den Halter, um das Nahrungsmittel zu führen. Verwenden Sie niemals die Finger oder sonstige Utensilien.
- Das Gerät darf nicht unbeaufsichtigt gelassen werden, während es am Netz angeschlossen ist.
- Verwenden Sie das Gerät nicht länger als 5 Minuten in einem Ablauf. Lassen Sie es vor einem erneuten Gebrauch 15 Minuten abkühlen.
- Verwenden Sie das Gerät nicht mit tiefgefrorenen Lebensmitteln oder Knochen.

SERVICE:

- Achten Sie darauf, dass Reparaturen am Gerät nur von einem Fachmann ausgeführt werden. Wenn Sie Betriebsmittel / Ersatzteile benötigen, dürfen diese nur Originalteile sein.
- Unsachgemäßer Gebrauch oder die Nichteinhaltung der vorliegenden Gebrauchsanweisungen kann gefährlich sein und führt zu einer vollständigen Ungültigkeit der Herstellergarantie.

GEBRAUCHSANWEISUNG

HINWEISE VOR DEM EINSATZ:

- Vergewissern Sie sich, dass Sie das gesamte Verpackungsmaterial des Produkts entfernt haben.
- Vor dem ersten Gebrauch sollte das Gerät ohne Brot in Betrieb genommen werden.
- Vor der Erstanwendung müssen die Einzelteile, die mit Nahrungsmitteln in Kontakt geraten, so wie im Absatz Reinigung beschrieben, gereinigt werden.
- Manche Teile des Bügeleisens wurden leicht eingefettet, weshalb das Bügeleisen bei der Erstanwendung ein bisschen dampfen kann.

GEBRAUCH:

- Vor Anschluss das Kabel völlig ausrollen.
- Schließen Sie das Gerät an das Stromnetz an.
- Legen Sie die Nahrungsmittel in die Schneidefläche und befestigen Schiebvorrichtung, um die entsprechende Speise in den Griff zu bekommen.
- Stellen Sie die Schnittdicke mit dem entsprechenden Regler ein.
- Stellen Sie das Gerät an, indem Sie den An-/Ausschalter betätigen.
- Schieben Sie die Nahrungsmittel mit der Schiebvorrichtung zum Messer.

NACH DEM GEBRAUCH DES GERÄTES:

- Stellen Sie das Gerät mit dem An-/Ausschalter ab.
- Ziehen Sie den Netzstecker.
- Reinigen Sie das Gerät.

REINIGUNG

- Ziehen Sie den Stecker heraus und lassen Sie das Gerät abkühlen, bevor Sie mit der Reinigung beginnen.
- Reinigen Sie das Gerät mit einem feuchten Tuch, auf das Sie einige Tropfen Reinigungsmittel geben und trocknen Sie es danach ab.
- Verwenden Sie zur Reinigung des Apparates weder Lösungsmittel noch Scheuermittel oder Produkte mit einem sauren oder basischen pH-Wert wie Lauge.
- Das Gerät nicht in Wasser oder andere Flüssigkeiten tauchen und nicht unter den Wasserhahn halten.
- Bei der Reinigung muss besonders auf die Schneideflächen geachtet werden, die besonders scharf sind.
- Es wird empfohlen, Speisereste regelmäßig vom Gerät zu entfernen.
- Halten Sie das Gerät nicht sauber, so könnte sich der Zustand seiner Oberfläche verschlechtern, seine Lebenszeit negativ beeinflusst und gefährliche Situationen verursacht werden.
- Die Bestandteile dieses Gerätes können nicht in der Spülmaschine gereinigt werden.
- Trocknen Sie alle Teile gut ab, bevor Sie das Gerät montieren und aufbewahren.

BEIM ABNEHMEN DER MESSER:

- Das Messer kann zur Reinigung abgenommen werden. Nehmen Sie dafür einen Schraubenzieher, um die Plastikschraube in der Mitte des

Messers zu lösen (Fig.1). Nach dem Reinigungsvorgang das Messer wieder aufsetzen und mit der Schraube gut befestigen.

STÖRUNGEN UND REPARATUR

- Bringen Sie das Gerät im Falle einer Störung zu einem zugelassenen technischen Wartungsdienst. Versuchen Sie nicht, das Gerät zu reparieren oder zu demontieren, da dies gefährlich sein könnte.

FÜR PRODUKTE DER EUROPÄISCHEN UNION UND / ODER FALLS VOM GESETZ IN IHREM HERKUNFTSLAND VORGESCHRIEBEN:

UMWELTSCHUTZ UND RECYCELBARKEIT DES PRODUKTES

- Die zur Herstellung des Verpackungsmaterials dieses Geräts verwendeten Materialien sind im Sammel-, Klassifizierungs- und Recyclingsystem integriert.
- Das Produkt gibt keine Substanzen in für die Umwelt schädlichen Konzentrationen ab.



Dieses Symbol bedeutet, dass Sie das Produkt, sobald es abgelaufen ist, von einem entsprechenden Fachmann an einem für Elektrische und Elektronische Geräteabfälle (EEGA) geeigneten Ort entsorgen sollen.

Dieses Gerät erfüllt die Richtlinie 2006/95/EG über Niederspannung, die Richtlinie 2004/108/EG über elektromagnetische Verträglichkeit, die Richtlinie 2011/65/EU zur Beschränkung der Verwendung bestimmter gefährlicher Stoffe in Elektro- und Elektronikgeräten und die Richtlinie 2009/125/EG über die Anforderungen an die umweltgerechte Gestaltung energiebetriebener Produkte.

Italiano

Affettatrice

Cutmaster

Egregio cliente,

Le siamo grati per aver acquistato un elettrodomestico della marca TAURUS.

La sua tecnologia, il suo design e la sua funzionalità, oltre al fatto di aver superato le più rigorose norme di qualità, le assicureranno una totale soddisfazione durante molto tempo.

DESCRIZIONE

- A Comando regolazione spessore taglio
- B Lama
- C Vela
- D Piatto portamerce
- E Interruttore accensione/spengimento
- F Vassoio per pezzi

CONSIGLI E AVVISI DI SICUREZZA

- Prima di utilizzare l'apparecchio, leggere attentamente le istruzioni riportate nel presente opuscolo e conservarlo per future consultazioni.
- Prima del primo utilizzo dell'apparecchio, si consiglia di pulire tutte le parti a contatto con gli alimenti, come indicato nella sezione dedicata alla pulizia.
- L'uso dell'apparecchio non è consentito ai bambini. Mantenere l'apparecchio e il cavo fuori dalla portata dei bambini.
- Questo apparecchio è idoneo per l'utilizzo da parte di persone con capacità fisiche, sensoriali o mentali ridotte o da persone

non familiari con la manipolazione dello stesso, purché sorvegliati o debitamente informati sull'utilizzo in sicurezza della macchina e sui potenziali pericoli associati.

- Questo apparecchio non è un giocattolo. Assicurarsi che i bambini non giochino con l'apparecchio.
- Le lame dell'apparecchio sono affilate e possono provocare lesioni. Procedere con cautela ed evitare il contatto diretto con il filo delle lame.
- Prestar particolare attenzione durante il maneggiamento delle lame, le operazioni di montaggio e smontaggio e lo svuotamento del recipiente per la pulizia.
- Spegnere et scollegare l'apparecchio dalla rete elettrica quando non è in uso e prima di effettuare qualsiasi operazione di pulizia, assemblaggio o cambio di accessori.
- Questo apparecchio deve essere usato con il carrello scorrevole e il pressamerce posizionati.
- In caso di guasto, rivolgersi a un Centro di Assistenza Tecnica autorizzato. Non tentare di smontare o riparare l'apparecchio in quanto ciò potrebbe comportare rischi di sicurezza.

- Prima di collegare l'apparecchio alla rete elettrica, verificare che la tensione indicata sulla targhetta delle specifiche corrisponda alla tensione di rete.
- Collegare l'apparecchio a una presa di corrente che sopporti come minimo 10 ampere.
- Verificare che la presa sia adatta alla spina dell'apparecchio. Non apportare alcuna modifica alla spina. Non usare adattatori.
- Mantenere l'area di lavoro pulita e ben illuminata. È più probabile che si verifichino incidenti in aree non adeguatamente illuminate e ordinate.
- Mantenere lontani bambini e altre persone durante l'uso dell'apparecchio.
- Collocare l'apparecchio su una superficie orizzontale, liscia e stabile.
- Non utilizzare l'apparecchio nel caso in cui il cavo di alimentazione o la spina siano danneggiati.
- In caso di rottura di una parte dell'involucro esterno dell'apparecchio, scollegare immediatamente la spina dalla presa di corrente al fine di evitare eventuali scariche elettriche.
- Non usare l'apparecchio in seguito a cadute, nel caso presenti danni visibili o in presenza di qualsiasi perdita.
- **AVVERTENZA:** Mantenere asciutto l'apparecchio.
- **AVVERTENZA:** Non usare l'apparecchio vicino all'acqua.
- Non utilizzare l'apparecchio con le mani o i piedi umidi, né a piedi scalzi.
- Non usarlo mai per sollevare, trasportare o scollegare l'apparecchio.
- Non lasciare che il cavo rimanga impigliato o attorcigliato.
- I cavi danneggiati o attorcigliati aumentano il rischio di scariche elettriche.
- Apparato non idoneo all'uso in ambienti esterni.
- Ispezionare regolarmente il cavo di alimentazione per individuare segni di danneggiamento, nel qual caso non è consentito l'utilizzo dell'apparecchio.
- Si raccomanda, come ulteriore protezione nell'installazione elettrica che alimenta l'apparecchio, di utilizzare un dispositivo di corrente differenziale con una sensibilità massima di 30mA. Rivolgersi a un installatore qualificato per ottenere consigli a riguardo.
- L'apparecchio deve essere alimentato attraverso un dispositivo a corrente differenziale con sensibilità massima di 30 mA. Rivolgersi a un installatore qualificato.
- Non toccare mai la spina con le mani bagnate.
- Adottare le misure di sicurezza necessarie per evitare l'avvio involontario dell'apparecchio.
- Non lavorare a una distanza eccessiva. Mantenere in ogni momento una posizione ferma ed equilibrata. Ciò permette un controllo migliore dell'apparecchio in situazioni inattese.
- Prima dell'utilizzo, accertarsi che le lame siano saldamente fissate all'apparecchio.
- Non toccare le parti metalliche o il corpo dell'apparecchio quando è in funzione, poiché sussiste il pericolo di gravi ustioni.
- Fare attenzione dopo l'arresto dell'apparecchio, dal momento che lo strumento continuerà a ruotare per effetto di inerzia meccanica.
- Quando l'apparecchio è in funzione, la temperatura delle superfici accessibili può essere elevata.

PRECAUZIONI D'USO:

- Prima di ogni utilizzo, svolgere completamente il cavo dell'apparecchio.
- Non utilizzare l'apparecchio se gli accessori non sono correttamente collegati.
- Non utilizzare l'apparecchio se gli accessori presentano dei difetti. Sostituirli immediatamente.
- Non utilizzare l'apparecchio se il suo dispositivo di accensione/spengimento non è funzionante.
- Non muovere l'apparecchio durante l'uso
- Non capovolgere l'apparecchio se è in funzione o collegato alla presa.
- Non forzare la capacità di lavoro dell'apparecchio.
- Questo apparecchio è destinato unicamente all'uso domestico, non professionale o industriale.
- Tenere fuori della portata di bambini e/o persone disabili.
- Non esporre l'apparecchio a temperature estreme.
- Conservare e riporre l'apparecchio in luogo asciutto, lontano dalla polvere e dalla luce del sole.
- Verificare che le parti mobili siano ben fissate e che non rimangano incastrate, che non ci siano pezzi rotti e che non si verifichino altre situazioni che possano nuocere al buon funzionamento dell'apparecchio.
- Usare l'apparecchio, i suoi accessori e gli utensili secondo queste istruzioni, tenendo in considerazione le condizioni di lavoro e il lavoro da svolgere.
- Utilizzare sempre il pressamerce per impugna-

re l'alimento. Non utilizzare mai le dita o altri accessori.

- Usare sempre l'apparecchio sotto supervisione.
- Non utilizzare l'apparecchio in maniera continuata per più di 5 minuti. Lasciare che si raffreddi per 15 minuti prima di utilizzarlo nuovamente.
- Non utilizzare l'apparecchio con ossa o alimenti congelati.

SERVIZIO:

- Assicurarsi che il servizio di mantenimento dell'apparecchio sia effettuato da personale specializzato e che, in caso di necessità di consumabili/ricambi, questi siano originali.
- Il produttore invalida la garanzia e declina ogni responsabilità in caso di uso inappropriato dell'apparecchio o non conforme alle istruzioni d'uso.

MODALITÀ D'USO

PRIMA DELL'USO:

- Assicurarsi di aver rimosso dal prodotto tutto il materiale di imballaggio.
- Se si utilizza il prodotto per la prima volta, si consiglia di farlo funzionare a vuoto.
- Prima del primo utilizzo dell'apparecchio, si consiglia di pulire tutte le parti a contatto con gli alimenti, come indicato nella sezione dedicata alla pulizia.
- Alcune parti dell'apparecchio sono state leggermente lubrificate pertanto potrebbe uscire del fumo quando si connette l'apparecchio per la prima volta.

USO:

- Srotolare completamente il cavo prima di attaccare la spina.
- Collegare l'apparecchio alla rete elettrica.
- Posizionare il prodotto da affettare sul piatto portamerce, quindi adoperare il braccio pressamerce per fermare il prodotto.
- Regolare lo spessore del taglio mediante il comando apposito.
- Avviare l'apparecchio azionando l'interruttore accensione/spengimento.
- Servendosi del braccio pressamerce, far avanzare il prodotto da affettare verso la lama.

DOPO L'USO DELL'APPARECCHIO:

- Spegnerne l'apparecchio premendo l'interruttore accensione/spengimento.

- Scollegare l'apparecchio dalla rete.
- Pulire l'apparecchio.

PULIZIA

- Scollegare la spina dalla rete elettrica e aspettare che l'apparecchio si raffreddi prima di eseguirne la pulizia.
- Pulire il gruppo elettrico con un panno umido, quindi asciugarlo.
- Per la pulizia non impiegare solventi o prodotti a pH acido o basico come la candeggina, né prodotti abrasivi.
- Non immergere l'apparecchio in acqua o altri liquidi, né lavarlo con acqua corrente.
- Le lame dell'apparecchio sono particolarmente affilate; durante la pulizia, maneggiare con cura.
- Si raccomanda di pulire l'apparecchio periodicamente e di rimuovere tutti i residui di cibo.
- La mancata pulizia periodica dell'apparecchio può provocare il deterioramento delle superfici, compromettendone la durata operativa e la sicurezza.
- Non è consentito il lavaggio in lavastoviglie di alcun componente dell'apparecchio.
- Asciugare tutti i componenti prima di montare e conservare l'apparecchio.

SMONTAGGIO DELLA LAMA:

- È possibile rimuovere la lama per le operazioni di pulizia. Per far ciò, utilizzare un cacciavite per allentare le viti di plastica al centro della lama (Fig. 1). Una volta completata la pulizia, sistemare nuovamente la lama fissandola saldamente per mezzo della vite.

ANOMALIE E RIPARAZIONI


- In caso di guasto, rivolgersi a un Centro di Assistenza Tecnica autorizzato. Non tentare di smontare o riparare l'apparecchio in quanto ciò potrebbe comportare rischi di sicurezza.

PER I PRODOTTI DELL'UNIONE EUROPEA E/O NEL CASO IN CUI SIA PREVISTO DALLA LEGISLAZIONE DEL SUO PAESE DI ORIGINE:

PRODOTTO ECOLOGICO E RICICLABILE

- I materiali che costituiscono l'imballaggio di questo apparecchio sono riciclabili. Per lo smaltimento, utilizzare gli appositi contenitori pubblici, adatti per ogni tipo di materiale.
- Il prodotto non contiene sostanze dannose per l'ambiente.



Questo simbolo indica che, per smaltire il prodotto al termine della sua durata utile, occorre depositarlo presso un ente di  smaltimento autorizzato alla raccolta differenziata di rifiuti di apparecchiature elettriche ed elettroniche (RAEE).

Questo apparecchio soddisfa la Direttiva 2006/95/EC di Bassa Tensione, la Direttiva 2004/108/EC di Compatibilità Elettromagnetica, la Direttiva 2011/65/EC sui limiti all'impiego di determinate sostanze pericolose negli apparecchi elettrici ed elettronici e la Direttiva 2009/125/EC di Ecodesign dei prodotti che consumano energia.

Português

Fiambreira

Cutmaster

Caro cliente:

Obrigado por ter adquirido um eletrodoméstico da marca TAURUS.

A sua tecnologia, design e funcionalidade, aliados às mais rigorosas normas de qualidade, garantir-lhe-ão uma total satisfação durante muito tempo.

DESCRIÇÃO

- A Comando para regulação da espessura de corte
- B Lâminas
- C Superfície de apoio
- D Bandeja de suporte
- E Interruptor de ligar/desligar
- F Bandeja para bocados

CONSELHOS E ADVERTÊNCIAS DE SEGURANÇA

- Ler atentamente este manual de instruções antes de ligar o aparelho e guardá-lo para consultas futuras.
- Antes da primeira utilização, limpar todas as partes do aparelho que possam estar em contacto com os alimentos, procedendo como se indica no capítulo de limpeza.
- Não deixar as crianças utilizar o aparelho. Manter o aparelho e o cabo fora do alcance das crianças.
- Este aparelho pode ser utilizado por pessoas com capacidades físicas, sensoriais ou mentais reduzidas, ou por pessoas com falta de experiência na utili-

zação do mesmo, sempre que actuem sob vigilância ou tenham recebido instruções sobre a utilização segura do aparelho e compreendam os possíveis riscos.

- Este aparelho não é um brinquedo. As crianças devem ser vigiadas para garantir que não brincam com o aparelho.
- As lâminas estão afiadas e podem causar danos. Proceder com cautela e evitar o contacto directo com o gume das mesmas.
- Prestar especial atenção ao manipular as lâminas, durante as operações de montagem e desmontagem, e durante a limpeza.
- Desligar o aparelho da rede eléctrica quando não estiver a utilizá-lo e antes de realizar qualquer operação de limpeza, ajuste, carregamento ou troca de acessórios.
- Este aparelho deve ser utilizado com a tábua de deslizar e o fixador na sua posição.
- Se a ligação de rede estiver danificada, deve ser substituída. Levar o aparelho a um Serviço de Assistência Técnica autorizado. Não o tente desmontar ou reparar, já que pode ser perigoso.

- Antes de ligar o aparelho à rede eléctrica, verificar se a voltagem indicada nas características coincide com a voltagem da rede eléctrica.
- Ligar o aparelho a uma tomada eléctrica com ligação a terra e que suporte 10 amperes.
- A ficha do aparelho deve coincidir com a tomada de corrente eléctrica. Nunca modificar a ficha eléctrica. Não utilizar adaptadores de ficha eléctrica.
- Manter a área de trabalho limpa e bem iluminada. As áreas desordenadas e escuras propiciam a ocorrência de acidentes.
- Manter este aparelho longe do alcance das crianças.
- Colocar o aparelho em cima de uma superfície horizontal, plana e estável.
- Não utilizar o aparelho se tiver o cabo eléctrico ou a ficha danificada.
- Se algum dos revestimentos do aparelho se partir, desligar imediatamente o aparelho da rede eléctrica para evitar a possibilidade de sofrer um choque eléctrico.
- Não utilizar o aparelho se este caiu e se existirem sinais visíveis de danos ou de fuga.
- **ADVERTÊNCIA:** Não molhar o aparelho.
- **ADVERTÊNCIA:** Não utilizar o aparelho perto da água.
- Não utilizar o aparelho com as mãos ou com os pés húmidos, nem com os pés descalços.
- Nunca utilizar o cabo eléctrico para levantar, transportar ou desligar o aparelho.
- Não deixar que o cabo eléctrico de ligação fique preso ou dobrado.
- Os cabos danificados ou entrelaçados aumentam o risco de choque eléctrico.
- Este aparelho não é adequado para ser utilizado no exterior.
- O cabo de alimentação deve ser examinado regularmente quanto a danos e, se estiver danificado, o aparelho não deve ser usado.
- Como protecção adicional na instalação eléctrica que alimenta o aparelho, é recomendável dispor de um dispositivo de corrente diferencial que não exceda os 30mA. Consulte um técnico qualificado.
- Fornecer o aparelho através de um dispositivo de corrente diferencial com uma sensibilidade máxima de 30 mA. Consulte um técnico qualificado.
- Não tocar na ficha de ligação com as mãos molhadas.
- Tomar as medidas necessárias para evitar que o aparelho se ligue acidentalmente.
- Não trabalhar a uma distância excessiva. Manter sempre uma postura firme e equilibrada. Isto permite controlar melhor o aparelho em situações inesperadas.
- Assegurar-se de que a lâmina está bem fixa no aparelho antes de o utilizar.
- Não tocar nas partes metálicas ou no corpo do aparelho quando este estiver em funcionamento, uma vez que isso poderá provocar queimaduras.
- Ter cuidado após a operação de paragem do aparelho, uma vez que a ferramenta continuará a girar por efeito da sua inércia mecânica.
- É possível aumentar a temperatura das superfícies acessíveis quando o aparelho está em funcionamento.

UTILIZAÇÃO E CUIDADOS:

- Antes de cada utilização, desenrolar completamente o cabo de alimentação do aparelho.
- Não utilizar o aparelho se os acessórios não estiverem devidamente montados.
- Não utilizar o aparelho se os acessórios ou consumíveis montados apresentarem defeitos. Proceda imediatamente à sua substituição.
- Não utilizar o aparelho se o dispositivo de ligar/desligar não funcionar.
- Não mover o aparelho enquanto estiver em funcionamento.
- Não inverter o aparelho enquanto estiver a ser utilizado ou ligado à rede eléctrica.
- Não forçar a capacidade de trabalho do aparelho.
- Este aparelho está projectado unicamente para utilização doméstica, não para utilização profissional ou industrial.
- Guardar este aparelho fora do alcance de crianças e/ou pessoas incapacitadas.
- Não expor o aparelho a temperaturas extremas.
- Manter e guardar o aparelho num local seco, sem pó e afastado da luz solar.
- Verifique se as partes móveis não estão desalinhadas ou travadas, se não existem peças partidas ou outras condições que possam afectar o bom funcionamento do aparelho.
- Usar este aparelho, os respectivos acessórios e ferramentas de acordo com estas instruções, tendo em conta as condições de trabalho e o trabalho a realizar.
- Utilizar sempre a bandeja de pressão para empurrar o alimento. Nunca usar os dedos ou outros acessórios.
- Nunca deixar o aparelho sem vigilância.

- Não utilizar o aparelho durante mais de 5 minutos seguidos. Deixá-lo arrefecer durante 15 minutos antes de voltar a utilizá-lo.
- Não utilizar o aparelho com alimentos congelados ou ossos.

MANUTENÇÃO:

- Certificar-se de que o serviço de manutenção do aparelho é realizado por pessoal especializado e que, caso o aparelho necessite de consumíveis/peças de substituição, estas sejam originais.
- Qualquer utilização inadequada ou em desacordo com as instruções de utilização pode ser perigosa e anula a garantia e a responsabilidade do fabricante.

MODO DE EMPREGO

NOTAS PRÉVIAS À UTILIZAÇÃO:

- Assegure-se de que retirou todo o material de embalagem do produto.
- Antes de utilizar o produto pela primeira vez, é aconselhável utilizá-lo sem pão.
- Antes de usar o produto pela primeira vez, limpe as partes em contacto com os alimentos tal como se descreve no capítulo de limpeza.
- Aquando da primeira utilização, o aparelho poderá libertar fumos devido ao facto de algumas partes do ferro terem sido ligeiramente lubrificadas.

UTILIZAÇÃO:

- Desenrolar completamente o cabo antes de o ligar à tomada.
- Ligar o aparelho à rede eléctrica.
- Colocar o alimento na bandeja de suporte e montar a bandeja de pressão para fixar o alimento.
- Ajustar o corte através do comando para regulação da espessura de corte.
- Colocar o aparelho em funcionamento accionando o Interruptor de ligar/desligar.
- Empurrar o alimento para a lâmina com a bandeja de pressão.

UMA VEZ TERMINADA A UTILIZAÇÃO DO APARELHO:

- Parar o aparelho, accionando o interruptor de ligar/desligar.
- Desligar o aparelho da rede eléctrica.
- Limpar o aparelho.
-

LIMPEZA

- Desligar o aparelho da rede eléctrica e deixá-lo arrefecer antes de iniciar qualquer operação de limpeza.
- Limpar o aparelho com um pano húmido com algumas gotas de detergente e secá-lo de seguida.
- Não utilizar solventes, produtos com um factor pH ácido ou básico como a lixívia nem produtos abrasivos para a limpeza do aparelho.
- Não submergir o aparelho em água ou em qualquer outro líquido nem o coloque debaixo da torneira.
- Durante o processo de limpeza deve ter especial cuidado com as lâminas pois estão muito afiadas.
- Recomenda-se limpar o aparelho regularmente e retirar todos os restos de alimentos.
- Se o aparelho não se mantiver limpo, a sua superfície pode degradar-se e afectar de forma inexorável a duração da vida do aparelho e conduzir a uma situação de perigo.
- Nenhum dos elementos deste aparelho pode ser lavado na máquina de lavar louça.
- Secar todas as peças antes de montar e guardar o aparelho.

PARA DESMONTAR A LÂMINA:

- A lâmina pode ser retirada para a respectiva limpeza. Para isso, utilize uma chave de fendas para soltar o parafuso de plástico do centro da lâmina (Fig. 1). Uma vez terminada a operação de limpeza, volte a colocar a lâmina, fixando-a bem com o parafuso.

ANOMALIAS E REPARAÇÃO

- Em caso de avaria, levar o aparelho a um Serviço de Assistência Técnica autorizado. Não o tente desmontar ou reparar, já que pode ser perigoso.

PARA PRODUTOS DA UNIÃO EUROPEIA E/OU CONFORME OS REQUISITOS DA REGULAMENTAÇÃO DO SEU PAÍS DE ORIGEM:

ECOLOGIA E RECICLABILIDADE DO PRODUTO

- Os materiais que constituem a embalagem deste aparelho estão integrados num sistema de recolha, classificação e reciclagem. Caso deseje desfazer-se deles, pode utilizar os contentores públicos apropriados para cada tipo de material.

- O produto está isento de concentrações de substâncias que podem ser consideradas nocivas para o ambiente.



Este símbolo significa que se desejar desfazer-se do produto depois de terminada a sua vida útil, deve entregá-lo através dos meios adequados ao cuidado de um gestor de resíduos autorizado para a recolha selectiva de Resíduos de Equipamentos Eléctricos e Electrónicos (REEE).

Este aparelho cumpre a Directiva 2006/95/CE de Baixa Tensão, a Directiva 2004/108/CE de Compatibilidade Electromagnética, a Directiva 2011/65/CE sobre restrições à utilização de determinadas substâncias perigosas em aparelhos eléctricos e electrónicos e a Directiva 2009/125/CE sobre os requisitos de design ecológico aplicável aos produtos relacionados com a energia.

Nederlands

Vleeswarensnijmachine

Cutmaster

Geachte klant:

We danken u voor de aankoop van een product van het merk TAURUS.

De technologie, het ontwerp en de functionaliteit, samen met het feit dat het de striktste kwaliteitsnormen overtreft, garanderen u volle tevredenheid voor een lange tijd.

BESCHRIJVING

- A Instellingsknop snijdikte
- B Mes
- C Steunoppervlak
- D Steunlade
- E Aan-/uitschakelaar
- F Aandruklade

ADVIEZEN EN VEILIGHEIDS-VOORSCHRIFTEN

- Neem deze gebruiksaanwijzing aandachtig door voordat u het apparaat in gebruik neemt en bewaar ze voor latere raadpleging.
- Voor het eerste gebruik dient U alle delen van het apparaat die met voedingsmiddelen in aanraking kunnen komen, schoon te maken, zoals aangegeven in de paragraaf Schoonmaken.
- Kinderen mogen niet met het apparaat spelen. Houd het apparaat en het snoer buiten bereik van kinderen.
- Dit apparaat mag gebruikt worden door personen met verminderde, fysieke, zintuiglijke of mentale capaciteiten, of perso-

nen met weinig ervaring als ze onder toezicht staan of genoeg richtlijnen gekregen hebben om het apparaat veilig te kunnen hanteren en de risico's kennen.

- De kinderen moeten in het oog gehouden worden om te verzekeren dat ze niet met het apparaat spelen.
- De messen zijn scherp. Er bestaat gevaar voor snijwonden. Wees voorzichtig en vermijd direct contact met de snijkant van de messen.
- Wees extra voorzichtig tijdens het monteren en demonteren van de messen aangezien deze geslepen zijn en er risico bestaat dat u zich snijdt.
- Schakel het apparaat uit en trek de stekker uit het stopcontact na gebruik, voordat u het apparaat schoonmaakt, afstelt of laadt en voordat u de accessoires verwisselt.
- Dit apparaat dient gebruikt te worden met de aandruklade en de aandruksteun in positie.
- Als het netsnoer beschadigd is, moet het worden vervangen. Breng het apparaat naar een erkende Technische bijstandsdienst.
- Voordat u het apparaat op het stroomnet aansluit, dient u de spanningsgegevens op het typeplaatje te vergelijken met de waarden van het stroomnet.
- Sluit het apparaat aan op een stopcontact van

- minimaal 10 ampère.
- De stekker van het apparaat moet geschikt zijn voor het stopcontact. De stekker nooit wijzigen. Geen stekkeradapters gebruiken.
- Zorg dat het werkblad zuiver en goed verlicht is. Wanordelijke en donkere zones werken ongelukken in de hand.
- Houd kinderen en nieuwsgierigen uit de buurt terwijl u dit apparaat handhaaft.
- Plaats het apparaat op een vlak, horizontaal en stabiel oppervlak.
- Het apparaat niet gebruiken wanneer het snoer of de stekker beschadigd is.
- Als één van de omhulsels van het apparaat kapot gaat, het apparaat onmiddellijk uitschakelen om elektrische schokken te vermijden.
- Het apparaat niet gebruiken wanneer het gevaarlijk is, wanneer er zichtbare schade is of indien er een lek bestaat.
- **WAARSCHUWING:** Het apparaat droog houden.
- **WAARSCHUWING:** Het apparaat niet in de buurt van water gebruiken.
- Het apparaat niet gebruiken met vochtige handen of voeten, noch blootvoets.
- Het snoer nooit gebruiken om het apparaat op te tillen, te transporteren of om de stekker uit het stopcontact te trekken.
- Zorg ervoor dat het stroomsnoer niet gekneld of geknikt geraakt.
- Kapotte kabels of kabels die in de war zijn vergroten het risico op elektrische schokken.
- Dit apparaat is niet geschikt voor gebruik buitenshuis.
- Controleer regelmatig of het snoer niet is beschadigd. Het apparaat niet meer gebruiken als het snoer is beschadigd.
- Het is aan te raden om een differentiële stroominstallatie te gebruiken met een maximale gevoeligheid van 30mA, om de elektrische inrichting waar het apparaat door gevoed wordt extra te beschermen.
- Het apparaat moet worden gevoed via een aardlekschakelaar met een maximale gevoeligheid van 30 mA. Vraag een bevoegde installateur om hulp.
- De stekker niet met natte handen aanraken.
- Neem de nodige voorzorgsmaatregelen om te vermijden dat het apparaat onverhoopt wordt ingeschakeld.
- Ga niet te ver van het apparaat af staan. Zorg voor een stevige en evenwichtige houding. Dit zorgt voor een betere controle over het apparaat

- at in onverwachte omstandigheden.
- Controleer voor het gebruik van het apparaat of de mes(sen) goed op het apparaat bevestigd is/ zijn.
- Tijdens gebruik de metalen delen of het motorlichaam niet aanraken; dit kan brandwonden veroorzaken.
- Wees voorzichtig wanneer u het apparaat uitschakelt. Door de mechanische inertie blijft het mes nog even draaien.
- De temperatuur van de oppervlakken kan brandwonden veroorzaken als het apparaat in werking is.

GEBRUIK EN ONDERHOUD:

- Vóór het gebruik, het stroomsnoer van het apparaat volledig afrollen.
- Het apparaat niet gebruiken indien de accessoires niet correct aangekoppeld zijn.
- Gebruik het apparaat niet als de aangekoppelde accessoires beschadigd zijn. Vervang ze onmiddellijk.
- Het apparaat niet gebruiken als de aan/uit-knop niet werkt.
- Het apparaat niet bewegen terwijl het werkt.
- Het apparaat niet omdraaien terwijl het in gebruik is of aangesloten is op het stroomnet.
- De werkingscapaciteit van het apparaat niet forceren.
- Dit apparaat is bedoeld voor huishoudelijk gebruik, niet voor professioneel of industrieel gebruik.
- Dit apparaat opbergen buiten het bereik van kinderen en/of gehandicapten.
- Het apparaat niet blootstellen aan extreme temperaturen.
- Het apparaat op een droge en donkere plaats opbergen en bewaren.
- Ga na of de beweegbare onderdelen niet scheef zitten of belemmerd worden, dat er geen stukken kapot zijn en of er zich geen andere omstandigheden voordoen die een goede werking van het apparaat kunnen verhinderen.
- Het apparaat, de onderdelen en de instrumenten enkel volgens deze aanwijzingen gebruiken. Houd steeds rekening met de arbeidsomstandigheden en het uit te voeren werk. Als u het apparaat voor andere, dan de voorziene, doeleinden gebruikt, kan dat gevaarlijk zijn.
- Gebruik altijd de aandruklade om het voedsel aan te voeren. Gebruik nooit uw vingers of andere accessoires.
- Het apparaat altijd onder toezicht gebruiken.

- Gebruik het apparaat nooit langer dan 5 minuten. Laat het 15 minuten afkoelen voor het volgende gebruik.
- Het apparaat niet gebruiken voor bevroren ingrediënten of beenderen.

SERVICE:

- Verzekeer U ervan dat het onderhoud van het apparaat door een deskundige wordt uitgevoerd en dat de eventuele te vervangen onderdelen originele onderdelen zijn.
- Een onjuist gebruik, of een gebruik dat niet overeenstemt met de gebruiksaanwijzing, kan gevaar inhouden en doet de garantie en de aansprakelijkheid van de fabrikant teniet.

GEBRUIKSAANWIJZING

VOOR HET GEBRUIK:

- Verzekeer U ervan dat al het verpakkingsmateriaal van het product verwijderd is.
- Bij het eerste gebruik van het product is het raadzaam om het apparaat eerst zonder voedsel te laten werken.
- Voor het eerste gebruik dient U alle delen van het apparaat die met voedingsmiddelen in aanraking kunnen komen, schoon te maken, zoals aangegeven in de paragraaf Schoonmaken.
- Enkele delen van het strijkijzer zijn gesmeerd waardoor het apparaat bij het eerste gebruik enigszins kan roken.

GEBRUIK:

- Het snoer helemaal afrollen alvorens de stekker in het stopcontact te steken.
- Zorg dat de elektriciteitsaansluiting stevig aangesloten is in het apparaat.
- Plaats het voedsel op de steunlade en breng vervolgens de aandruklade aan om het voedsel vast te houden.
- Regel de snijdikte door middel van de instellingsknop voor de snijdikte.
- Het apparaat in werking stellen door middel van de aan-/uitknop.
- Beweeg het voedsel naar het mes toe met behulp van de aandruklade.

NA GEBRUIK VAN HET APPARAAT:

- Stop het apparaat door op de aan-/uit-knop te drukken.
- Haal de stekker uit het stopcontact.
- Reinig het apparaat.

REINIGING

- Trek de stekker van het apparaat uit en laat het afkoelen alvorens het te reinigen.
- Maak het apparaat schoon met een vochtige doek met een paar druppels afwasmiddel en maak het apparaat daarna goed droog.
- Gebruik geen oplosmiddelen of producten met een zure of basische pH, zoals bleekwater, noch schuurmiddelen, om het apparaat schoon te maken.
- Dompel het apparaat niet onder in water of een andere vloeistof en houd het niet onder de kraan.
- Tijdens de schoonmaakbeurt extra oppassen met de messen want die zijn zeer scherp.
- Het is raadzaam om het apparaat geregeld schoon te maken en om alle voedselresten te verwijderen.
- Indien het apparaat niet goed onderhouden wordt, kan dit zorgen voor beschadiging van het oppervlak en kan dit de levensduur van het apparaat onverbiddelijk aantasten en tot een gevaarlijke situatie leiden.
- De onderdelen van het apparaat zijn niet vaatwasbestendig.
- Laat alle onderdelen goed drogen alvorens het apparaat opnieuw te monteren en op te bergen.

OM HET MES TE DEMONTEREN:

- U kunt het mes verwijderen om het schoon te maken. Gebruik een schroevendraaier om de plastic schroef in het midden van het mes los te maken (Fig. 1). Na het schoonmaken plaatst u het mes opnieuw en maakt u het stevig vast met de schroef.

DEFECTEN EN REPARATIE

- Bij een defect, moet u het apparaat naar een erkende, technische dienst brengen. Probeer het apparaat niet zelf te demonteren of te repareren, want dit kan gevaarlijk zijn.

VOOR PRODUCTEN AFKOMSTIG UIT DE EUROPESE UNIE EN/OF INDIEN DE WETGEVING VAN HET LAND WAARUIT HET PRODUCT AFKOMSTIG IS DIT VEREIST:

MILIEUVRIENDELIJKHEID EN RECYCLEERBAARHEID VAN HET PRODUCT

- De verpakking van dit apparaat bestaat uit gerecycleerd materiaal. Als u zich van dit materiaal wenst te ontdoen, kunt u gebruik maken van de openbare containers die voor ieder type mate-

riaal geschikt zijn.

- Het product bevat geen concentraties materialen die schadelijk zijn voor het milieu.



Dit symbool betekent dat indien u zich van dit product wilt ontdoen als het eenmaal versleten is, u het product naar een erkende afvalverwerker dient te brengen voor de selectieve ophaling van Afgedankte Elektrische en Elektronische Apparatuur (AEEA).

Dit apparaat voldoet aan de laagspanningsrichtlijn 2006/95/EG, aan de richtlijn 2004/108/EG met betrekking tot elektromagnetische compatibiliteit, aan de richtlijn 2011/65/EG met betrekking tot beperkingen in de toepassing van bepaalde gevaarlijke stoffen in elektrische en elektronische apparaten en aan de richtlijn 2009/125/EG met betrekking tot de eisen inzake ecologisch ontwerp voor energiereleerde producten.

Polski

Krajarka do wędlin

Cutmaster

Szanowny Kliencie,

Serdecznie dziękujemy za zdecydowanie się na zakup sprzętu gospodarstwa domowego marki TAURUS.

Jego technologia, forma i funkcjonalność, jak również fakt, że spełnia on wszelkie normy jakości, dostarczy Państwu pełnej satysfakcji przez długi czas.

OPIS

- A Regulator grubości cięcia
- B Noże
- C Powierzchnia oparcia
- D Taca utrzymująca
- E Wyłącznik ON / OFF
- F Tacka na okruchy

WSKAZÓWKI I OSTRZEŻENIA DOTYCZĄCE BEZPIECZNEGO UŻYTKOWANIA

- Przeczytać uważnie instrukcję przed uruchomieniem urządzenia i zachować ją w celu późniejszych konsultacji.
- Przed pierwszym użyciem należy umyć wszystkie części urządzenia, które mogą mieć kontakt z pokarmami, postępując zgodnie z instrukcją.
- Dzieci nie powinny używać tego urządzenia. Należy przechowywać z dala od dzieci.
- Urządzenie może być używane przez osoby niezapoznane z tego typu produktem, osoby niepełnosprawne, tylko i wyłącznie pod kontrolą

dorosłych zapoznanym z tego typu sprzętem.

- Dzieci powinny pozostać pod czujną opieką w celu zagwarantowania iż nie bawią się urządzeniem.
- Noże są ostre i mogą zranić użytkownika. Należy obchodzić się z nimi bardzo ostrożnie i unikać bezpośredniego kontaktu.
- Należy zwrócić szczególną uwagę na bezpieczeństwo podczas czyszczenia, rozkładania, montażu noży.
- Wyłączać urządzenie z prądu, jeśli nie jest ono używane i przed przystąpieniem do jakiegokolwiek czyszczenia.
- To urządzenie powinno być obsługiwane przy użyciu tacy nacisku i tacy stabilizującej położenie produktu spożywczego.
- W razie awarii zanieść urządzenie do autoryzowanego Serwisu Technicznego. Nie próbować rozbierać urządzenia ani go naprawiać, ponieważ może to być niebezpieczne.
- Przed podłączeniem maszyny do sieci, sprawdzić czy napięcie wskazane na tabliczce znamionowej odpowiada napięciu sieci.
- Podłączać urządzenie do sieci elektrycznej o sile co najmniej 10 amperów.
- Wtyczka urządzenia powinna być zgodna z podstawą elektryczną gniazdka. Nie zmieniać nigdy wtyczki. Nie używać przejściówek dla wtyczki.

- Utrzymywać strefę pracy w czystości i przy dobrym oświetleniu. W strefach nieuporządkowanych i ciemnych występuje większa podatność na wypadki.
- Przy pracy z tym urządzeniem z dala pozostawać powinny dzieci i inne osoby.
- Umieścić urządzenie w pozycji horyzontalnej, na powierzchni płaskiej i stałej.
- Nie używać urządzenia, gdy kabel elektryczny lub wtyczka jest uszkodzona.
- Jeśli popękła jakiś element obudowy urządzenia, natychmiast wyłączyć urządzenie z prądu, aby uniknąć porażenia prądem.
- Nie używać urządzenia, jeśli upadło lub jeśli występują widoczne oznaki uszkodzenia lub wycieki.
- **OSTRZEŻENIE:** Utrzymać suche urządzenie.
- **OSTRZEŻENIE:** Nie używać urządzenia w pobliżu wody.
- Nie używać urządzenia mając wilgotne ręce czy stopy, ani będąc boso.
- Nie używać nigdy kabla elektrycznego do podnoszenia, przenoszenia ani wyłączania urządzenia.
- Nie pozostawiać, by kabel elektryczny podłączenia został schwytyany lub pomarszczony.
- Uszkodzone czy zaplątane kable zwiększają ryzyko porażenia prądem.
- Urządzenie nie jest przystosowane do używania na dworze.
- Nie używać urządzenia, jeśli upadło lub jeśli występują widoczne oznaki uszkodzenia lub wycieki.
- Zaleca się stosowanie dodatkowej ochrony instalacji elektrycznej zasilającej urządzenie w postaci urządzenia różnicowoprądowego o maksymalnej czułości 30mA. Poprosić o radę kompetentnego instalatora.
- Nie dotykać wtyczki mokrymi rękoma.
- Należy przestrzegać środków ostrożności, by zapobiegać niezamierzonemu włączeniu urządzenia.
- Nie należy pozostawiać urządzenie podczas pracy i odchodzić od niego na dużą odległość. Należy pozostać blisko urządzenia. Takie zachowanie pozwoli na szybszą reakcję w razie niezamierzonego działania urządzenia.
- Przed użyciem urządzenia upewnić się, że noże są poprawnie zamocowane.
- Nie dotykać metalowych części ani korpusu urządzenia w trakcie jego działania, jako że może to doprowadzić do poparzeń.

- Należy zachować ostrożność po wyłączeniu urządzenia, gdyż na podstawie inercji mechanicznej noże będą się dalej obracały.
- Temperatura dostępnych powierzchni może ulec podniesieniu, kiedy urządzenie jest podłączone do sieci.

UŻYWANIE I KONSERWACJA:

- Przed każdym użyciem, rozwinąć całkowicie kabel zasilania urządzenia.
- Nie używać urządzenia, jeśli jego akcesoria lub filtry nie są odpowiednio dopasowane.
- Nie używać urządzenia ani akcesoriów, jeśli są one widocznie uszkodzone. Należy niezwłocznie je wymienić na nowe, oryginalne.
- Nie używać urządzenia, jeśli nie działa przycisk włączania ON/OFF.
- Nie ruszać urządzeniem w czasie jego działania.
- Nie obracać urządzeniem, kiedy jest ono w użyciu lub kiedy jest podłączone do sieci.
- Nie przeciążać urządzenia ponad dopuszczalne normy wydajności pracy.
- Urządzenie to zaprojektowane zostało wyłącznie do użytku domowego, a nie do użytku profesjonalnego czy przemysłowego.
- Przechowywać to urządzenie w miejscu niedostępnym dla dzieci i/lub osób niepełnosprawnych.
- Nie wystawiać urządzenia na wysokie temperatury.
- Przechowywać urządzenie w suchym miejscu, gdzie nie ma kurzu, i z dala od światła słonecznego.
- Sprawdzać, czy ruchome części nie są poprzestawiane względem siebie czy zakleszczone, czy nie ma zepsutych części czy innych warunków, które mogą wpłynąć na właściwe działanie urządzenia.
- Urządzenie i jego akcesoria należy używać zgodnie z powyższą instrukcją obsługi, używanie go do innych celów niż opisane może powodować niebezpieczeństwo.
- Należy zawsze używać tacki do popychania produktów. Nigdy nie należy popychać produktów palcem ani innymi przedmiotami.
- Nie pozostawiać włączonego urządzenia bez nadzoru.
- Nie używać urządzenia przez dłużej niż 5 minut. Po upływie tego czasu należy odczekać 15 minut, aż urządzenie się ochłodzi.
- Nie wolno używać urządzenia do mielenia produktów zamrożonych lub kości.

SERWIS TECHNICZNY:

- Należy upewnić się, że serwis urządzenia jest przeprowadzony przez wykwalifikowany personel, i że części zamienne są oryginalne.
- Wszelkie niewłaściwe użycie lub niezgodne z instrukcją obsługi może doprowadzić do niebezpieczeństwa, anulując przy tym gwarancję i odpowiedzialność producenta.

INSTRUKCJA OBSŁUGI

UWAGI PRZED PIERWSZYM UŻYCIEM:

- Upewnić się, że z opakowania zostały wyjęte wszystkie elementy urządzenia.
- Przed użyciem urządzenia po raz pierwszy, zaleca się włączenie go bez chleba.
- Przed pierwszym użyciem należy umyć wszystkie części urządzenia, które mogą mieć kontakt z pokarmami, postępując zgodnie z instrukcją.
- Niektóre części żelazka zostały delikatnie natłuszczone i dlatego w czasie pierwszego włączenia może wydobywać się z niego para.

UŻYCIE:

- Należy rozwinąć kabel całkowicie przed podłączeniem żelazka.
- Podłączyć urządzenie do prądu.
- Położyć produkt spożywczy na tacy utrzymującej, zamocować tacę nacisku w celu przytrzymania produktu.
- Ustawić rozmiar cięcia za pomocą regulatora grubości cięcia.
- Włączyć urządzenie, przesuwając włącznik na odpowiednią pozycję
- Za pomocą tacy nacisku przysunąć produkt w kierunku noża.

PO ZAKOŃCZENIU UŻYWANIA URZĄDZENIA:

- Wyłączyć urządzenie za pomocą przycisku ON/OFF.
- Wyłączyć urządzenie z sieci elektrycznej.
- Wyłączyć urządzenie z sieci .

CZYSZCZENIE

- Odłączyć urządzenie z sieci i pozostawić aż do ochłodzenia przed przystąpieniem do jakiegokolwiek czyszczenia.
- Czystać urządzenie wilgotną szmatką zmoczoną kilkoma kroplami płynu i następnie osuszyć.
- Nie używać do czyszczenia urządzenia rozpuszczalników, ni produktów z czynnikiem PH takich jak chlor, ani innych środków żrących.

- Nie zanurzać urządzenia w wodzie ni innej cieczy, nie wkładać pod kran.
- W trakcie czyszczenia, należy szczególnie uważać na noże, ponieważ są one bardzo ostre.
- Zaleca się regularne czyszczenie urządzenia i usuwanie z niego pozostałości produktów żywnościowych.
- Jeśli urządzenie nie jest utrzymywane w stanie czystości, jego powierzchnia może się zniszczyć i skrócić żywotność urządzenia i doprowadzić do niebezpiecznych sytuacji.
- Żadna z części urządzenia nie jest przeznaczona do mycia w zmywarce.
- Wysuszyć wszystkie elementy przed ponownym montażem.

WYMONTOWYWANIE NOŻA:

- Noże należy wyjąć przed czyszczeniem. Za pomocą śrubokręta należy odkręcić plastikową śrubę znajdującą się w środku noża (Fig. 1). Po zakończeniu czyszczenia, należy zamontować noże i przykręcić śrubę.

NIEPRAWIDŁOWOŚCI I NAPRAWA

- W razie awarii zanieść urządzenie do autoryzowanego Serwisu Technicznego. Nie próbować rozbierać urządzenia ani go naprawiać, ponieważ może to być niebezpieczne.

DLA URZĄDZEŃ WYPRODUKOWANYCH W UNII EUROPEJSKIEJ I W PRZYPADKU WYMAGAŃ PRAWNYCH OBOWIĄZUJĄCYCH W DANYM KRAJU:

EKOLOGIA I ZARZĄDZANIE ODPADAMI

- Materiały, z których wykonane jest opakowanie tego urządzenia, znajdują się w ramach systemu zbierania, klasyfikacji oraz ich odzysku. Jeżeli chcecie Państwo się ich pozbyć, należy umieścić je w kontenerze przeznaczonym do tego typu materiałów.
- Produkt nie zawiera koncentracji substancji, które mogłyby być uznane za szkodliwe dla środowiska.



Symbol ten oznacza, że jeśli chcecie się Państwo pozbyć tego produktu po zakończeniu okresu jego użytkowania, należy go przekazać przy zastosowaniu określonych środków do autoryzowanego podmiotu zarządzającego odpadami w celu przeprowadzenia selektywnej zbiórki Odpadów

Urządzeń Elektrycznych i Elektronicznych
(WEEE).

Urządzenie spełniające wymogi Ustawy 2006/95/
EC o Niskim Napięciu, Ustawy 2004/108/EC o
Zgodności Elektromagnetycznej, Ustawy 2011/65/
EC o gospodarce odpadami elektrycznymi i elek-
tronicznymi i ustawy 2009/125/EC o urządzeniach
konsumujących energię.

Ελληνικά

Μηχάνημα κοπής αλλαντικών

Cutmaster

Εκλεκτέ μας πελάτη:

Σε ευχαριστούμε που αποφάσισες την αγορά μιας ηλεκτρικής οικιακής συσκευής της μάρκας TAURUS.

Με την τεχνολογία, το σχέδιο και τη λειτουργικότητά της, μαζί με το γεγονός ότι ξεπερνά τις αυστηρότερες προδιαγραφές ποιότητας θα μείνεις απόλυτα ικανοποιημένος για πολύ καιρό.

ΠΕΡΙΓΡΑΦΗ

- A Διακόπτης ρύθμισης πάχους κοπής
- B Λεπίδες
- C Βοηθητική επιφάνεια
- D Δίσκος στήριξης
- E Διακόπτης ανοίγματος/κλεισίματος
- F Δίσκος συλλογής κομματιών

ΣΥΜΒΟΥΛΕΣ ΚΑΙ ΠΡΟΕΙΔΟΠΟΙΗΣΕΙΣ ΑΣΦΑΛΕΙΑΣ

- Διαβάστε προσεκτικά αυτό το φυλλάδιο οδηγιών πριν θέσετε σε λειτουργία τη συσκευή και φυλάξτε το για μελλοντικές αναφορές.
- Πριν χρησιμοποιήσετε το προϊόν για πρώτη φορά, καθαρίστε τα τμήματα που έρχονται σε επαφή με τρόφιμα όπως ακριβώς περιγράφετε στο παράρτημα Καθαρισμού.
- Τα παιδιά να μην χρησιμοποιούν την συσκευή. Η συσκευή και το καλώδιό της να διατηρείται μακριά από τα μικρά παιδιά.
- Αυτή η συσκευή μπορεί να

χρησιμοποιηθεί από άτομα με μειωμένες, σωματικές, αισθητήριες ή διανοητικές ικανότητες, ή άτομα με έλλειψη εμπειρίας στον χειρισμό της, αλλά ενεργώντας πάντα υπό επιτήρηση ή που να έχουν λάβει οδηγίες για τον ασφαλή χειρισμό της συσκευής και που κατανοούν τους πιθανούς κινδύνους.

- Τα παιδιά θα πρέπει να επιβλέπονται ώστε να είστε σίγουροι πως δεν παίζουν με τη συσκευή.
- Οι λεπίδες είναι αιχμηρές και μπορεί να σας τραυματίσουν. Να είστε προσεκτικοί και να αποφεύγετε την απευθείας επαφή με την κόψη των λεπίδων.
- Δώστε ιδιαίτερη προσοχή όταν χειρίζεστε τις λεπίδες, κατά τη συναρμολόγηση και αποσυναρμολόγηση, και κατά τον καθαρισμό.
- Αποσυνδέστε την συσκευή από το ρεύμα, όταν δεν χρησιμοποιείται και πριν να κάνετε την οποιαδήποτε εργασία καθαρισμού, ρύθμισης, φόρτισης ή αλλαγής των αξεσουάρ.
- Αυτή η συσκευή θα πρέπει να χρησιμοποιείται με το ολισθαίνον τραπέζι τροφοδοσίας και το τμήμα

συγκράτησης απόληξης τροφής στην θέση του.

- Σε περίπτωση βλάβης μεταφέρετε τη συσκευή σε εξουσιοδοτημένο Κέντρο Τεχνικής Εξυπηρέτησης. Μην προσπαθήσετε να την ανοίξετε ή να την επισκευάσετε γιατί είναι επικίνδυνο.

- Πριν συνδέσετε τη συσκευή στο δίκτυο, βεβαιωθείτε ότι η τάση που υποδεικνύεται στην πλακέτα χαρακτηριστικών ταιριάζει με την τάση δικτύου.
- Συνδέστε την συσκευή σε μια βάση λήψης ρεύματος που να δίνει τουλάχιστον 10 Αμπέρ.
- Το βύσμα της συσκευής πρέπει να ταιριάζει με την ηλεκτρική βάση της παροχής ηλεκτρικού ρεύματος. Μην τροποποιήσετε ποτέ το βύσμα. Μην χρησιμοποιείτε αντάπτορες βύσματος.
- Κρατήστε την ζώνη όπου εργάζεσθε καθαρή και καλά φωτισμένη. Στους χώρους που είναι ακατάστατοι και σκοτεινοί, γίνονται περισσότερα ατυχήματα.
- Κρατήστε μακριά τα παιδιά και τους περιέργους ενώ χειρίζεστε την συσκευή.
- Να βάζετε την συσκευή πάνω σε μια επιφάνεια οριζόντια, επίπεδη και ακίνητη.
- Μην χρησιμοποιείτε την συσκευή όταν έχει βλάβη το καλώδιο ή η πρίζα.
- Αν σπάσουν κάποια από τα περιτυλίγματα της συσκευής αποσυνδέστε αμέσως την συσκευή από το ηλεκτρικό δίκτυο για να αποφύγετε πιθανή ηλεκτροπληξία.
- Μην χρησιμοποιείτε την συσκευή εάν έχει πέσει, εάν υπάρχουν ορατά σημάδια ζημιάς ή εάν υπάρχει διαρροή.
- ΠΡΟΕΙΔΟΠΟΙΗΣΗ: Να διατηρείτε στεγνή την συσκευή.
- ΠΡΟΕΙΔΟΠΟΙΗΣΗ: Μην χρησιμοποιείτε την συσκευή κοντά σε νερό
- Μην χρησιμοποιείτε την συσκευή με βρεγμένα χέρια ή πόδια, αλλά ούτε και με γυμνά πόδια.
- Μην χρησιμοποιείτε ποτέ το καλώδιο για να σηκώσετε, να μεταφέρετε ή να αποσυνδέσετε την συσκευή.
- Μην αφήσετε το ηλεκτρικό καλώδιο σύνδεσης να μπερδευτεί ή να ζαρώσει
- Τα ανακατωμένα καλώδια ή αυτά που έχουν

βλάβη αυξάνουν τον κίνδυνο να σας χτυπήσει το ηλεκτρικό ρεύμα.

- Η συσκευή αυτή είναι ακατάλληλη για χρήση έξω στην ύπαιθρο.
- Το καλώδιο τροφοδοσίας ρεύματος πρέπει να ελέγχεται τακτικά για σημάδια βλάβης κι εάν έχει υποστεί ζημιά, η συσκευή δεν πρέπει να χρησιμοποιείται.
- Σαν επιπρόσθετη προστασία στην ηλεκτρική εγκατάσταση που τροφοδοτεί την συσκευή, συνίσταται το να διαθέτει μια διάταξη παραμένουστος ρεύματος, με μια μέγιστη ευαισθησία των 30mA.
- Η συσκευή πρέπει να λαμβάνει ρεύμα μέσω μιας συσκευής διαφορικού ρεύματος με μια μέγιστη ευαισθησία 30 mA. Ρωτήστε έναν έμπειρο ηλεκτρολόγο να σας συμβουλευθεί.
- Μην αγγίζετε την πρίζα σύνδεσης με βρεγμένα χέρια.
- Λάβετε όλα τα απαραίτητα μέτρα ώστε να αποτρέψετε οποιαδήποτε μη σκόπιμη έναρξη λειτουργίας της συσκευής.
- Μην εργάζεσθε σε υπερβολική απόσταση. Ανά πάσα στιγμή, να διατηρείτε μια στάση σταθερή και ισορροπημένη. Αυτό επιτρέπει έναν καλύτερο έλεγχο της συσκευής σε απρόσμενες καταστάσεις.
- Πριν χρησιμοποιήσετε τη συσκευή σιγουρευτείτε πως οι λεπίδες είναι καλά τοποθετημένες στη συσκευή.
- Όταν είναι σε λειτουργία, μην αγγίζετε τα μεταλλικά μέρη ή τον κορμό της συσκευής, γιατί μπορούν να προκαλέσουν εγκαύματα.
- Να προσέχετε ιδιαίτερα μετά από την απενεργοποίηση της συσκευής, μια και το εργαλείο θα συνεχίσει να στρέφεται λόγω της μηχανικής του αδράνειας.
- Όταν η συσκευή είναι σε λειτουργία, η θερμοκρασία των προσβάσιμων επιφανειών μπορεί να είναι υψηλή.

ΧΡΗΣΗ ΚΑΙ ΠΡΟΣΟΧΗ:

- Πριν από κάθε χρήση, ξετυλίξτε εντελώς το καλώδιο τροφοδοσίας της συσκευής.
- Μην χρησιμοποιείτε την συσκευή, εάν τα αξεσουάρ της δεν έχουν συνδεθεί σωστά.
- Να μη χρησιμοποιείτε τη συσκευή εάν τα εξαρτήματα της είναι ελαττωματικά. Αντικαταστήστε τα αμέσως.
- Μην χρησιμοποιείτε την συσκευή αν δεν λειτουργεί ο μηχανισμός λειτουργίας/παύσης.
- Μην κουνάτε και την συσκευή ενώ είναι σε λειτουργία.

- Μην αναποδογυρίσετε την συσκευή όταν αυτή είναι σε χρήση ή συνδεδεμένη με το ηλεκτρικό δίκτυο.
- Μην αναποδογυρίσετε την συσκευή όταν αυτή είναι σε χρήση ή συνδεδεμένη με το ηλεκτρικό δίκτυο.
- Αυτή η συσκευή έχει σχεδιαστεί μόνο για οικιακή χρήση και όχι για επαγγελματική ή βιομηχανική.
- Κρατήστε αυτήν την συσκευή μακριά από τα παιδιά και/ή από άτομα με ειδικές ανάγκες.
- Η συσκευή να μην εκτίθεται σε ακραίες θερμοκρασίες.
- Η συσκευή να διατηρείται και να φυλάσσεται σε ένα στεγνό μέρος, χωρίς σκόνη και μακριά από το ηλιακό φως.
- Ελέγξτε αν τα κινητά κομμάτια της είναι σε καλή κατάσταση, δεν είναι μπλοκαρισμένα, πως δεν υπάρχουν σπασμένα κομμάτια και άλλες συνθήκες που μπορεί να επηρεάζουν την καλή λειτουργία της συσκευής.
- Η συσκευή αυτή, τα αξεσουάρ και τα εργαλεία της, να χρησιμοποιούνται σύμφωνα με αυτές τις οδηγίες, λαμβάνοντας υπόψη τις συνθήκες εργασίας και την δουλειά που είναι να γίνει.
- Για να ωθήσετε την τροφή, να χρησιμοποιείτε πάντα τον δίσκο άσκησης πίεσης. Ποτέ μην χρησιμοποιείτε τα δάχτυλά σας ή άλλα αξεσουάρ.
- Η συσκευή να χρησιμοποιείται πάντα υπό επίβλεψη.
- Μην χρησιμοποιείτε την συσκευή για πάνω από 5 συνεχόμενα λεπτά. Αφήστε την να κρυώσει για 15 λεπτά πριν να την ξαναχρησιμοποιήσετε.
- Μην χρησιμοποιείτε την συσκευή σε κατεψυγμένες τροφές ή κόκκαλα.

ΣΕΡΒΙΣ:

- Βεβαιωθείτε ότι το σέρβις συντήρησης της συσκευής να γίνεται από εξειδικευμένο προσωπικό και σε περίπτωση που χρειάζεστε αναλώσιμα/ανταλλακτικά, αυτά να είναι αυθεντικά.
- Οποιαδήποτε μη κατάλληλη χρήση ή μη σύμφωνη με τις οδηγίες χρήσεις μπορεί να είναι επικίνδυνη, ακυρώνει την εγγύηση και την ευθύνη του κατασκευαστή.

ΟΔΗΓΙΕΣ ΧΡΗΣΗΣ

ΣΗΜΕΙΩΣΕΙΣ ΠΡΙΝ ΤΗΝ ΧΡΗΣΗ:

- Βεβαιωθείτε ότι έχετε αποσύρει όλα τα υλικά συσκευασίας του προϊόντος.
- Πριν χρησιμοποιήσετε το προϊόν για πρώτη φορά σας συμβουλευόμαστε να το κάνετε χωρίς

ψωμί.

- Πριν χρησιμοποιήσετε το προϊόν για πρώτη φορά, καθαρίστε τα τμήματα που έρχονται σε επαφή με τρόφιμα όπως ακριβώς περιγράφεται στο παράρτημα Καθαρισμού.
- Ορισμένα μέρη της συσκευής έχουν ελαφρώς γρασαριστεί και προς τούτου, η συσκευή μπορεί να βγάλει λίγο ατμό όταν μπει στην πρίζα για πρώτη φορά.

ΧΡΗΣΗ:

- Ξετυλίξτε τελείως το καλώδιο, πριν να βάλετε την συσκευή στην πρίζα.
- Συνδέστε την συσκευή στο ηλεκτρικό κύκλωμα.
- Τοποθετήστε το τρόφιμο στον δίσκο στήριξης και συνδέστε τον δίσκο πίεσης για να κρατήσετε το τρόφιμο.
- Ρυθμίστε το μέγεθος της κοπής μέσω του διακόπτη ρύθμισης του πάχους κοπής.
- Ενεργοποιήστε την συσκευή, πατώντας τον διακόπτη εκκίνηση / στάση.
- Μέσω του δίσκου πίεσης μετακινήστε το τρόφιμο προς την λεπίδα.

ΜΟΛΙΣ ΣΤΑΜΑΤΗΣΕΤΕ ΝΑ ΧΡΗΣΙΜΟΠΟΙΕΙΤΕ ΤΗΝ ΣΥΣΚΕΥΗ:

- Σταματήστε την συσκευή, στρέφοντας τον διακόπτη λειτουργίας/παύσης.
- Βγάλετε την συσκευή από την πρίζα λήψης ρεύματος.
- Καθαρίστε την συσκευή.

ΚΑΘΑΡΙΣΜΟΣ

- Αποσυνδέστε την συσκευή από το ηλεκτρικό κύκλωμα και αφήστε την να κρυώσει πριν ξεκινήσετε οποιαδήποτε ενέργεια καθαρισμού.
- Καθαρίστε τη συσκευή με υγρό πανί εμποτισμένο με λίγες σταγόνες απορρυπαντικού και ύστερα στεγνώστε τη.
- Μην χρησιμοποιείτε διαλυτικά ή προϊόντα με όξινο ή βασικό pH όπως η αλισίβα ή προϊόντα λείανσης για τον καθαρισμό της συσκευής.
- Μην βυθίζετε τη συσκευή σε νερό ή άλλο υγρό, και μην την τοποθετείτε κάτω από τη βρύση.
- Κατά την διαδικασία καθαρισμού θα πρέπει να προσέχετε ιδιαίτερως τις λεπίδες διότι είναι πολύ μυτερές.
- Συνιστάται ο τακτικός καθαρισμός της συσκευής και η απομάκρυνση όλων των τροφικών υπολειμμάτων.
- Εάν δεν διατηρείτε την συσκευή καθαρή, η επιφάνειά της μπορεί να αλλοιωθεί και να

επηρεάσει με αρνητικό τρόπο την διάρκεια ζωής της συσκευής και να οδηγήσει σε επικίνδυνες καταστάσεις.

- Κανένα από τα μέρη αυτής της συσκευής δεν μπορεί να πλυθεί στο πλυντήριο πιάτων.
- Στεγνώστε όλα τα εξαρτήματα, πριν τη συναρμολόγηση και φύλαξη της συσκευής.

ΓΙΑ ΝΑ ΞΕΜΟΝΤΑΡΕΤΕ ΤΗΝ ΛΕΠΙΔΑ:

- Η λεπίδα μπορεί να αφαιρεθεί για καθαρισμό. Για να το κάνετε αυτό, χρησιμοποιήστε ένα κατσαβίδι για να λασκάρете την πλαστική βίδα από το κέντρο της λεπίδας (Fig.1). Μόλις τελειώσει η διαδικασία καθαρισμού, βάλτε πάλι πίσω την λεπίδα στερεώνοντάς την καλά με την βίδα.

ΔΥΣΛΕΙΤΟΥΡΓΙΕΣ ΚΑΙ ΕΠΙΣΚΕΥΗ

- Σε περίπτωση βλάβης μεταφέρετε τη συσκευή σε εξουσιοδοτημένο Κέντρο Τεχνικής Εξυπηρέτησης. Μην προσπαθήσετε να την ανοίξετε ή να την επισκευάσετε γιατί είναι επικίνδυνο.

ΓΙΑ ΠΡΟΪΟΝΤΑ ΤΗΝ ΕΥΡΩΠΑΪΚΗΣ ΕΝΩΣΗΣ Η/ΚΑΙ ΣΕ ΠΕΡΙΠΤΩΣΗ ΠΟΥ ΚΑΤΙ ΤΕΤΟΙΟ ΑΠΑΙΤΕΙ Η ΝΟΜΟΘΕΣΙΑ ΣΤΗΝ ΧΩΡΑ ΠΡΟΕΛΕΥΣΗΣ ΣΑΣ:

ΟΙΚΟΛΟΓΙΑ ΚΑΙ ΔΥΝΑΤΟΤΗΤΑ ΑΝΑΚΥΚΛΩΣΗΣ ΤΟΥ ΠΡΟΪΟΝΤΟΣ

- Τα υλικά που αποτελούν τη συσκευασία αυτής της ηλεκτρικής οικιακής συσκευής, εντάσσονται σε ένα σύστημα συλλογής, διαλογής και ανακύκλωσής τους.
- Το προϊόν είναι απαλλαγμένο από συγκεντρώσεις συστατικών που μπορεί να θεωρηθούν βλαβερά για το περιβάλλον.



Αυτό το σύμβολο σημαίνει πως εάν επιθυμείτε να πετάξετε το προϊόν μετά το πέρας ζωής του, θα πρέπει να το κάνετε με τον ενδεδειγμένο τρόπο μέσω ενός φορέα διαχείρισης αποβλήτων, εξουσιοδοτημένο για την επιλεκτική συλλογή Αποβλήτων Ηλεκτρικών και Ηλεκτρονικών Συσκευών (ΑΗΗΣ).

ορισμένων επικίνδυνων ουσιών σε ηλεκτρικές και ηλεκτρονικές συσκευές.

Το παρόν προϊόν πληροί την Οδηγία 2006/95/EC περί Χαμηλής Τάσης, με την Οδηγία 2004/108/EC περί Ηλεκτρομαγνητικής Συμβατότητας και με την Οδηγία 2011/65/EK για τον περιορισμό χρήσης



Русский

Ломтерезка

Cutmaster

Уважаемый покупатель:

Благодарим Вас за то, что Вы остановили свой выбор на электроприборе марки TAURUS для домашнего использования.

Применение передовых технологий, современный дизайн, функциональность, а также соблюдение строгих требований к качеству гарантируют Вам продолжительную эксплуатацию прибора.

ОПИСАНИЕ

A Регулятор толщины нарезки

B Лезвия

C Опорная поверхность

D Поддерживающий лоток

E Кнопка включения / выключения

F Нажимной лоток

РЕКОМЕНДАЦИИ И МЕРЫ БЕЗОПАСНОСТИ

- Данный прибор может использоваться лицами с ограниченными психофизическими и сенсорными возможностями, а также лицами, не обладающими навыками работы с прибором, если они находятся под наблюдением или получили соответствующие инструкции о безопасной работе с прибором и осознают имеющийся риск.
 - Не оставляйте его без присмотра в местах, доступных для детей.
 - Лезвия ножей очень острые и могут причинить серьезные повреждения, поэтому необходимо проявлять осторожность при работе с прибором и избегать соприкосновений с режущей кромкой ножей.
 - Будьте особенно внимательны при обращении с лезвиями во время сборки и разборки прибора, а также во время чистки.
 - Выключайте прибор из электросети, если не пользуетесь им, а также перед проведением чистки, подгонки, насадки или смены аксессуаров.
 - Устройство следует
- Перед тем как пользоваться прибором, внимательно прочтите данную инструкцию и сохраняйте ее в течение всего срока жизни прибора.
 - Перед первым использованием тщательно промойте все детали, которые находятся в непосредственном контакте с пищей, как описано в разделе Чистка и уход.
 - Данное устройство не предназначено для использования детьми. Храните прибор и его шнур питания в недоступном для детей месте.

использовать со скользящей платформой и поддерживающим лотком, установленными в правильном положении.

- Если Вы заметили неисправности в работе прибора, обратитесь в авторизированный сервисный центр. Не пытайтесь починить прибор самостоятельно, это может быть опасно.

- Перед подключением прибора к электрической сети убедитесь, что напряжение в ней соответствует напряжению, указанному на корпусе.
- Убедитесь, что розетка имеет надежное заземление и она рассчитана не менее чем на 10А.
- Вилка электропитания должна соответствовать стандарту розеток, который используется в вашем регионе. Не рекомендуется использовать адаптеры и изменять штыковой контакт.
- Рабочее место должно быть чистым и хорошо освещенным. Неаккуратное, плохо освещенное рабочее место чаще становится причиной несчастных случаев.
- Во время работы прибора держите его подальше от детей и от прочих посторонних лиц.
- Поставьте прибор на горизонтальную, ровную, устойчивую поверхность.
- Не разрешается использовать прибор в случае повреждения шнура или вилки электропитания.
- Если Вы заметили какие-либо повреждения корпуса прибора или неполадки в его работе, немедленно отключите прибор из сети электропитания, во избежание удара электрическим током.
- Не разрешается включать прибор, если на нем имеются видимые следы повреждений или утечки.
- ВАЖНО: Храните прибор в сухом месте.
- ВАЖНО: Не используйте прибор вблизи воды.
- Не включайте прибор мокрыми руками, а также, если Вы стоите на полу босиком.
- Возьмитесь рукой за вилку и аккуратно выньте ее, придерживая розетку другой рукой. Не поднимайте и не перемещайте прибор за шнур электропитания.
- Не допускайте излома и перегиба шнура электропитания.
- Повреждение шнура может привести к несчастному случаю.
- Данный прибор не предназначен для использования вне дома.
- Регулярно проверяйте шнур электропитания на наличие возможных повреждений. При обнаружении последних не следует использовать прибор.
- Рекомендуем в качестве дополнительной токовой защиты электрической установки, питающей прибор, иметь также дифференциальный механизм с максимальной чувствительностью 30МА. При выборе механизма заручитесь советом квалифицированного специалиста по электроустановкам.
- Для защиты электрической установки, питающей прибор, необходимо использование устройства защитного отключения с максимальной чувствительностью 30МА. При выборе механизма заручитесь советом квалифицированного специалиста по электроустановкам.
- Не трогайте вилку электропитания мокрыми руками.
- Убедитесь в том, что прибор не может случайно включиться в то время, когда Вы отвлеклись; это может быть опасно.
- Не следует работать на слишком большом расстоянии от шлифуемой поверхности. Ваша рабочая поза должна быть надежной и уравновешенной. Это поможет Вам лучше контролировать прибор при возникновении каких-либо непредвиденных ситуаций.
- Перед включением убедитесь, что лезвия прочно закреплены на приборе.
- Не касайтесь металлических частей или корпуса прибора, когда он находится в рабочем состоянии, поскольку это может вызвать ожоги.
- Соблюдайте осторожность после остановки прибора, поскольку в течение некоторого времени рабочая деталь продолжает вращаться по инерции.
- Некоторые поверхности прибора могут

нагреваться во время работы. Будьте осторожны.

РЕКОМЕНДАЦИИ ПО БЕЗОПАСНОСТИ ДЛЯ ЖИЗНИ И ЗДОРОВЬЯ:

- Перед подключением убедитесь, что шнур электропитания полностью расправлен.
- Не используйте прибор, если его аксессуары или расходные материалы не присоединены должным образом.
- Не используйте прибор, если у него повреждены какие-либо части.
- Не используйте прибор, если у него неисправна кнопка ВКЛ/ВЫКЛ.
- Используйте ручку/и для транспортировки и перемещения прибора.
- Не передвигайте и не переворачивайте прибор, когда он работает.
- Не форсируйте рабочую мощность прибора.
- Данный прибор предназначен исключительно для домашнего использования. Не разрешается использовать прибор в промышленных или коммерческих целях.
- Храните прибор в местах, недоступных для детей и / или недееспособных лиц.
- Не подвергайте прибор воздействию высоких температур.
- Храните прибор в сухом, защищенном от пыли и солнечных лучей месте.
- Убедитесь, что в приборе нет сломанных частей или видимых следов повреждений, а все аксессуары правильно установлены. Убедитесь, что ничто не мешает правильной работе прибора.
- Используйте прибор, его аксессуары и рабочие детали согласно данным инструкциям, учитывая условия и тип работы.
- Для проталкивания нарезаемого пищевого продукта всегда используйте специальный нажимной лоток. Никогда не пользуйтесь для этой цели пальцами и другими принадлежностями.
- Не оставляйте прибор без присмотра.
- Не эксплуатируйте прибор более 5 минут подряд. Дайте ему немного остыть в течение 15 минут, прежде чем повторно использовать его.
- Не используйте прибор для обработки замороженных продуктов и костей.

ТЕХНИЧЕСКОЕ ОБСЛУЖИВАНИЕ

- Техническое обслуживание прибора должно осуществляться специалистами. При необходимости замены расходных материалов / запасных частей убедитесь в их подлинности.
- Любое несоответствующее использование прибора или несоблюдение инструкций по эксплуатации освобождают производителя от гарантийных обязательств по ремонту, а также снимают ответственность с изготовителя.

ИНСТРУКЦИЯ ПО ЭКСПЛУАТАЦИИ

ПЕРЕД ПЕРВЫМ ИСПОЛЬЗОВАНИЕМ:

- Убедитесь в том, что Вы полностью распаковали прибор.
- Перед тем, как пользоваться прибором в первый раз, рекомендуется включить и прогреть его без пищевого продукта для того, чтобы очистить нагревательный элемент от пыли и других загрязнений.
- Перед первым использованием тщательно промойте все детали, которые находятся в непосредственном контакте с пищей, как описано в разделе Чистка и уход.
- Некоторые части прибора могут содержать остатки смазочного материала, поэтому после первого включения прибор может коптить.

ЭКСПЛУАТАЦИЯ:

- Полностью размотайте шнур электропитания.
- Подключите прибор к электрической сети.
- Поместите пищевой продукт на поддерживающий лоток, присоедините нажимной лоток для удержания пищевого продукта.
- Установите необходимую толщину нарезки при помощи регулятора толщины нарезки.
- Включите прибор при помощи кнопки ВКЛ/ВЫКЛ.
- С помощью нажимного лотка перемещайте пищевой продукт в сторону ножа.

ПОСЛЕ КАЖДОГО ИСПОЛЬЗОВАНИЯ:

- Выключите прибор с помощью кнопки ВКЛ/ВЫКЛ.
- Отключите прибор из сети электропитания.
- Вымойте прибор.

ЧИСТКА И УХОД

- Выключите прибор из розетки и дождитесь, пока он полностью остынет, прежде чем приступить к чистке.
- Протрите корпус прибора влажной тряпочкой с небольшим количеством моющего средства и затем тщательно просушите.
- Не используйте растворители, окисляющие, хлорные или абразивные вещества для чистки прибора.
- Ни в коем случае не погружайте прибор в воду или другую жидкость, не помещайте его под кран с водой.
- Во время чистки прибора необходимо быть особенно осторожным с острыми насадками-ножами.
- Рекомендуется регулярно очищать прибор и тщательно удалять все остатки пищи.
- Настоятельно рекомендуем мыть прибор после каждого использования. Если прибор будет храниться в грязном виде, он начнет не только терять внешний вид – это может также негативно отразиться на его работе и даже привести к несчастному случаю.
- Ни один из элементов данного устройства нельзя мыть в посудомоечной машине.
- Хорошо просушите все детали перед сборкой и последующим хранением прибора.

СНЯТИЕ НАСАДКИ-НОЖА:

- Можно снять нож для его очистки. Для этого необходимо использовать отвертку, чтобы с ее помощью ослабить винт в центре насадки-ножа (Fig.1). После процесса очистки снова установите насадку-нож на место, хорошо закрепив ее винтом.

НЕИСПРАВНОСТИ И СПОСОБЫ ИХ УСТРАНЕНИЯ

- Если Вы заметили неисправности в работе прибора, обратитесь в авторизированный сервисный центр.

ДЛЯ ПРОДУКТОВ, ИЗГОТАВЛИВАЕМЫХ В ЕВРОПЕЙСКОМ СОЮЗЕ, И/ИЛИ В ТЕХ СЛУЧАЯХ, КОГДА В СТРАНЕ ПРОИЗВОДСТВА ИМЕЮТСЯ СООТВЕТСТВУЮЩИЕ НОРМАТИВЫ:

ЗАЩИТА ОКРУЖАЮЩЕЙ СРЕДЫ И ВТОРИЧНАЯ ПЕРЕРАБОТКА ПРОДУКТА

- В соответствии с требованиями по охране

окружающей среды, упаковка изготовлена из материалов, предназначенных для вторичной переработки. Если вы захотите ее выбросить, то можете воспользоваться специальными контейнерами для каждого типа материала.

- Ни сам прибор, ни его упаковка не содержат веществ, представляющих опасность для окружающей среды.



Данный символ означает, что по окончании полезной жизни прибора следует передать его в пункт приема отслуживших электрических и электронных приборов (РАЕЕ) или в руки представителя соответствующей организации.

Прибор изготовлен в соответствии с Директивой 2006/95/ЕС по низковольтному оборудованию, Директивой 2004/108/ЕС по электромагнитной совместимости, Директивой 2011/65/ЕС по ограничению использования определенных опасных материалов для производства электрического и электронного оборудования и Директивой 2009/125/ЕС, учреждающей систему требований к экологическому проектированию продукции, связанной с энергопотреблением.

Română

Tăietor de alimente

Cutmaster

Stimate client,

Va multumim ca ati ales un produs electrocasnic marca TAURUS.

Designul, performantele si tehnologia acestui aparat, cat si controalele stricte in ceea ce priveste calitatea in timpul procesului de fabricatie, va vor furniza satisfactii depline pentru multi ani.

DESCRIEREA

- A Regulator grosime de tăiere
- B Cuțite
- C Suprafață de sprijin
- D Tava de suport
- E Buton de pornire / oprire
- F Tavă bucăți

SFATURI SI AVERTIZĂRI PRIVIND SIGURANT

- Cititi cu atentie acest manual de instructiuni înainte de a pune aparatul în functiune si păstrati-l pentru consulte ulterioare.
- Înainte de prima utilizare a produsului, se vor curăța părțile care intră în contact cu alimentele conform instrucțiunilor din secțiunea privind curățarea.
- Copiii nu trebuie să utilizeze aparatul. Nu lăsați aparatul și cablul său la îndemâna copiilor.
- Acest aparat poate fi utilizat de persoane cu capacități fizice, senzoriale sau mentale reduse, sau persoane care nu dețin experiență în manipularea acestuia, atâta timp cât acestea acționează sub supraveghere

sau au primit instrucțiuni privind manipularea în condiții de siguranță a aparatului și înțeleg posibilele riscuri.

- Acest aparat nu este o jucărie. Copiii trebuie supravegheați pentru a garanta că nu se joacă cu acest aparat.
- Lamele sunt ascuțite și ar putea provoca daune. Acționați cu grijă și evitați contactul direct cu marginea de tăiere a acestora.
- Acordați o atenție specială în momentul manipulării lamelor, în cursul operațiunilor de montare și demontare, și în timpul curățării.
- Orpire și deconectați aparatul de la rețea când nu este utilizat și înainte de a realiza orice operațiune de curățare, reglați, încărcăți sau schimbați accesoriile.
- Acest aparat trebuie să fie folosit împreună cu placa de alune-care și suportul pentru bucățile de mâncare.
- În cazul apariției unor anomalii la cablul de alimentare, nu încercați să schimbați cablul, ar putea fi periculos. Duceți aparatul la un service autorizat.
- Înainte de a conecta aparatul la rețeaua electrică, verificați dacă tensiunea indicată pe plăcuța cu caracteristici coincide cu tensiunea rețelei.
- A se conecta aparatul la o priză de curent care să poată furniza minim 10 amperi.

- Ștecărul aparatului trebuie să coincidă cu priza. Nu modificați niciodată ștecărul. Nu folosiți adaptor pentru ștecăr.
- Mențineți curată zona de lucru și asigurați o bună iluminare. Zonele neîngrijite și întunecoase facilitează accidentele.
- Îndepărtați copiii sau persoanele curioase în timp ce utilizați acest aparat.
- Așezați aparatul pe o suprafață orizontală, plană și stabilă.
- Nu utilizați aparatul dacă ștecărul sau cablul electric sunt deteriorate.
- Dacă una din carcasa aparatului se deteriorează, deconectați imediat aparatul de la rețeaua electrică pentru a evita posibilitatea unei electrocutări.
- Nu utilizați aparatul dacă acesta a căzut, dacă prezintă semne vizibile de daune sau dacă există o scăpare.
- AVERTISMENT: Păstrați aparatul uscat.
- AVERTISMENT: Nu utilizați aparatul în apropierea apei.
- Nu utilizați aparatul cu mâinile sau picioarele umede și nu-l folosiți atunci când sunteți descălțat.
- Nu folosiți niciodată cablul electric pentru a ridica, transporta sau scoate din priză aparatul.
- Nu lăsați cablul electric de conectare agățat sau îndoit.
- Cablurile deteriorate sau încălcite cresc riscul de șoc electric.
- Acest aparat nu este adecvat pentru utilizarea în exterior.
- Cablul de alimentare trebuie să fie examinat în mod regulat în vederea constatării semnelor de deteriorare și, în cazul în care este deteriorat, aparatul nu trebuie să fie utilizat.
- Se recomandă ca protecție suplimentară la instalația electrică care alimentează aparatul dispunerea de un dispozitiv de curent diferențial cu o sensibilitate maximă de 30mA. Cereți sfatul unui instalator competent în acest sens.
- Aparatul trebuie să fie alimentat prin intermediul unui dispozitiv de curent diferențial cu o sensibilitate maximă de 30 mA. Cereți sfatul unui instalator competent.
- Nu atingeți ștecărul cu mâinile ude.
- Luați măsurile necesare pentru a evita pornirea nedorită a aparatului.
- Nu lucrați la o distanță excesivă. Păstrați în permanență o poziție fermă și echilibrată. Acest lucru permite un control mai bun al aparatului în situații neașteptate.

- Înainte de a-l utiliza asigurați-vă că lama / lamele sunt bine fixate în aparat.
- Nu atingeți părțile metalice sau corpul aparatului când acesta este în stare de funcționare, deoarece atingerea lor poate provoca arsuri.
- Aveți grijă după operațiunea de oprire a aparatului, deoarece lama va continua să se rotească ca urmare a inerției sale mecanice.
- Temperatura suprafețelor accesibile poate fi ridicată atunci când aparatul funcționează.

UTILIZARE ȘI ÎNGRIJIRE:

- Înaintea fiecărei utilizări, desfășurați în mod complet cablul electric al aparatului.
- Nu utilizați aparatul dacă accesoriile și filtrele sale nu sunt cuplate corespunzător.
- Acordați o atenție deosebită la asamblarea și deconectarea accesoriilor deoarece lamele sunt ascuțite. Aveți grijă și evitați contactul direct cu marginile ascuțite ale lamei.
- Nu utilizați aparatul dacă dispozitivul de pornire / oprire nu funcționează.
- Nu mișcați aparatul în timpul utilizării.
- Nu întoarceți aparatul cu partea superioară în jos în timpul folosirii sau când este în priză.
- Nu forțați capacitatea de lucru a aparatului.
- Acest aparat este destinat exclusiv uzului domestic și nu celui profesional sau industrial.
- Nu lăsați acest aparat la îndemâna copiilor și/ sau persoanelor handicapate.
- Nu expuneți aparatul la temperaturi extreme.
- Păstrați aparatul ferit de umezeală și lumina soarelui, fără particule de praf.
- Verificați ca părțile mobile să nu fie dezalinate sau blocate, ca piesele să nu fie stricate sau să prezinte simptome care ar putea afecta buna funcționare a aparatului.
- Utilizați acest aparat, accesoriile și uneltele sale în conformitate cu prezentele instrucțiuni, ținând seama de condițiile de lucru și de lucrul care trebuie să fie efectuat.
- Pentru a împinge alimentul, utilizați întotdeauna tăvița de presiune. Nu utilizați niciodată degetele sau alte accesorii.
- Utilizați întotdeauna aparatul cu atenție.
- Nu utilizați aparatul mai mult de 5 minute consecutive. Lăsați-l să se răcească timp de 15 minute înainte de a-l utiliza din nou.
- Nu utilizați aparatul cu alimente congelate sau oase.

SERVICE:

- Asigurați-vă că serviciul de asistență a aparatului este realizat de personal specializat și că, în cazul în care sunt necesare consumabile/reîncărcabile, acestea să fie originale.
- Orice utilizare incorectă sau în dezacord cu instrucțiunile de folosire, anulează garanția și responsabilitatea fabricantului.

MOD DE UTILIZARE

OBSERVAȚII ÎNAINTE DE UTILIZARE:

- Asigurați-vă că s-a retras tot materialul de ambalaj al produsului.
- Înainte de a folosi aparatul pentru prima oară, vă recomandăm să-l utilizați fără pâine.
- Înainte de prima utilizare a produsului, se vor curăța părțile care intră în contact cu alimentele conform instrucțiunilor din secțiunea privind curățarea.
- Câteva părți ale fierului de călcat au fost gresate ușor și în consecință fierul poate scoate puțin fum atunci când este deschis prima dată.

UTILIZARE:

- Desfășurați complet cablul înainte de a porni aparatul.
- Conectați aparatul la rețeaua electrică.
- Așezați alimentul pe tava de suport și fixați dispozitivul de presiune pentru a susține alimentul.
- Reglați mărimea de tăiere cu ajutorul regulatorului de grosime.
- Puneți aparatul în funcțiune, acționând întrerupătorul pornit/oprit.
- Cu ajutorul dispozitivului de presiune împingeți alimentul spre cuțit.

ODATĂ ÎNCHEIATĂ UTILIZAREA APARATULUI:

- Opriti aparatul apăsând butonul de pornire/oprire.
- Deconectați aparatul de la rețeaua electrică.
- Curățați aparatul.

CURĂȚIREA

- Scoateți aparatul din priză și lăsați-l să se răcească înainte de a iniția orice operațiune de curățare.
- Curățați aparatul cu un prosop umed impregnat cu câteva picături de detergent și apoi ștergeți-l.
- Nu utilizați dizolvanți, produse cu un factor pH acid sau bazic precum leșia, sau produse abrazive pentru a curăța aparatul.

- Nu cufundați aparatul în apă sau alt lichid și nu-l puneți sub jet de apă.
- În timpul procesului de curățare trebuie avută multă grijă cu cuțitele pentru că sunt foarte ascuțite.
- Se recomandă curățarea periodică a aparatului și eliminarea tuturor resturilor de alimente.
- Dacă acest aparat nu se menține în bune condiții de curățenie, suprafața acestuia se poate degrada și poate afecta durata de viață a aparatului într-un mod ierorabil precum conduce la o situație periculoasă.
- Niciunul din alimentele acestui aparat nu poate fi spălat în mașina de spălat vase.
- Uscați toate piesele înainte de a monta și păstra aparatul.

PENTRU A DEMONTA CUȚITUL:

- Lama poate fi scoasă pentru a fi curățată. Pentru acest lucru, utilizați o șurubelniță pentru a slăbi șurubul de plastic din centrul lamei (Fig.1). Odată finalizată operațiunea de curățare, instalați din nou lama fixându-o bine cu un șurub.

ANOMALII SI REPARATII

- În cazul apariției unor anomalii la cablul de alimentare, nu încercați să schimbați cablul, ar putea fi periculos. Duceți aparatul la un service autorizat.

PENTRU PRODUSELE PROVENITE DIN UNIUNEA EUROPEANĂ ȘI/SAU ÎN CAZUL ÎN CARE ACEST LUCRU ESTE SOLICITAT DE REGLEMENTĂRILE DIN ȚARA DE ORIGINE:

CARACTERUL ECOLOGIC ȘI RECICLABIL AL PRODUSULUI

- Materialele care alcătuiesc ambalajul acestui aparat sunt integrate într-un sistem de colectare, clasificare și reciclare.
- Produsul nu conține concentrații de substanțe care pot fi considerate dăunătoare pentru mediul înconjurător.



Acest simbol semnalează că, dacă doriți să vă debarasați de acest produs odată încheiată durata sa de viață, trebuie să îl predați, cu ajutorul mijloacelor adecvate, unui colector de deșeurile de echipamente electrice și electronice (DEEE).

Acest aparat este în conformitate cu Directiva 2006/95/CE de Tensiune joasă, cu Directiva 2004/108/CE de Compatibilitate electromagnetică, cu Directiva 2011/65/CE privind restricțiile la utilizarea unor anumite substanțe periculoase la aparate electrice și electronice și cu Directiva 2009/125/CE privind cerințele de design ecologic aplicabil produselor care au legătură cu energia.

Български

Машина за рязане на колбаси

Cutmaster

Уважаеми клиенти:

Благодарим Ви, че закупихте електроуред с марката TAURUS.

Неговата технология, дизайн и функционалност, наред с факта, че надвишава и най-стриктните норми за качество, ще Ви доставят пълно удовлетворение за дълго време.

ОСНОВНИ ЧАСТИ

- A Бутон за регулиране дебелината на рязане
- B Ножчета
- C Работна повърхност
- D Опорна табла
- E Прекъсвач за включване/изключване
- F Тавичка за парчетата

СЪВЕТИ И ПРЕДУПРЕЖДЕНИЯ ЗА БЕЗОПАСНОСТ

- Прочетете внимателно тази брошура преди да пуснете уреда в действие и я запазете за по-нататъшни справки. Неспазването на инструкциите може да доведе до злополука.
- Преди да използвате ел. уреда за първи път, почистете всички части, които са в контакт с хранителните продукти, следвайки упътванията от раздел "Почистване".
- Уредът не трябва да бъде употребяван от деца. Съхранявайте уреда и неговия кабел далеч от

достъпа на деца.

- Този апарат може да се използва от лица с физически, сетивни и умствени увреждания или от лица, които нямат опит с управлението му, при условие, че са контролирани или са получили инструкции за безопасната употреба на апарата и разбират възможните рискове.
- Този уред не е играчка. Наблюдавайте децата, за да сте сигурни, че не си играят с уреда.
- Резците са наточени и могат да причинят нараняване. Подходете внимателно и избягвайте пряк контакт с остриетата на резците.
- Обърнете специално внимание при манипулацията на резците, по време на операциите за сглобяване и разглобяване, и по време на почистването.
- Изключвайте уреда от мрежата, когато не е в употреба, както и преди почистване, монтаж, зареждане или смяна на принадлежностите.
- Този уред трябва да се използва с плъзгащата се табла за подаване на храна и часта за събиране на

отрязани парчета.

- Ако захранващият кабел е повреден, трябва да се подмени. Занесете уреда в оторизиран сервиз за техническо обслужване. Не се опитвайте да го разглобите или ремонтирате, тъй като това може да се окаже опасно.

- Преди да свържете уреда към мрежата, проверете дали посоченото на табелката с техническите характеристики напрежение съвпада с напрежението на електрическата мрежа.
- Включете уреда в заземен източник на електрически ток, който да издържа най-малко 10 ампера.
- Щепселът на уреда трябва да съвпада с електрическият контакт. Не го модифицирайте. Не използвайте адаптори.
- Поддържайте работното място чисто и добре осветено. Разхвърляните и тъмни места могат да доведат до злополуки.
- Работете с машината далеч от деца и любопитни хора.
- Поставете уреда върху стабилна, хоризонтална и равна повърхност.
- Не използвайте уреда при повреден кабел или щепсел.
- Ако някоя външна част на уреда се счупи, незабавно го изключете от захранващата мрежа за да предотвратите опасността от електроудар. Не използвайте уреда с мокри ръце и крака, нито боси.
- Не използвайте уреда ако е паднал, ако има видими повреди или теч.
- ПРЕДУПРЕЖДЕНИЕ: Съхранявайте уреда сух.
- ПРЕДУПРЕЖДЕНИЕ: Не използвайте уреда в близост до вода.
- Не използвайте уреда в близост до вани, душове и басейни.
- Никога не го използвайте за повдигане, пренасяне или изключване на уреда.
- Електрическият кабел не трябва да бъде притиснат или прегънат.
- Повредените или оплетени кабели

повишават риска от токов удар.

- Този уред не е предназначен за употреба на открито.
- Проверявайте периодично състоянието на захранващия кабел. Не използвайте уреда, ако забележите следи от повреди.
- Препоръчително е като допълнителна защита към електрическата инсталация, която захранва уреда да разполагате с устройство за диференциален ток с максимална чувствителност 30mA. Консултирайте се с инсталатор-специалист за съвет.
- Уредът трябва да се захранва от устройство за диференциален ток с максимална чувствителност 30mA. Консултирайте се с инсталатор-специалист за съвет.
- Не пипайте щепсела за включване в мрежата с влажни ръце.
- Вземете необходимите мерки за да избегнете нежелано включване на електроуредата.
- Не работете с уреда от голямо разстояние. Винаги заемайте уверена и балансирана стойка. По този начин ще можете да контролирате по-добре уреда, ако възникнат неочаквани ситуации.
- Преди да използвате уреда, уверете се, че ножчето/ножчетата са добре закрепени.
- Не пипайте металните части нито тялото на уреда, когато е включен, защото могат да причинят изгаряния.
- Бъдете внимателни след спирането на апарата, защото резците ще продължат да се въртят от механичната инерция.
- Температурата на достъпните повърхности може да бъде висока, когато уредът работи.

ИЗПОЛЗВАНЕ И ПОДДРЪЖКА:

- Преди употреба развийте напълно захранващия кабел на уреда.
- Не използвайте уреда ако неговите приставки и филтри не са правилно сглобени.
- Не използвайте уреда с дефектни приставки.
- Не използвайте уреда при повреден бутон за вкл./изкл.
- Не движете уреда когато работи.
- Не обръщайте уреда, докато работи или е включен в електрическата мрежа.
- Не надвишавайте работният капацитет на уреда.
- Този уред е предназначен единствено за битови нужди, не за професионална нито

промишлена употреба.

- Съхранявайте уреда далеч от деца и/или инвалиди.
- Не излагайте уреда на екстремно висока температура.
- Съхранявайте и пазете уреда на сухо място, без прах и отдалечен от слънчевата светлина.
- Проверете дали подвижните части не са разцентровани или блокирани, дали няма счупени части и други подобни неизправности, които могат да повлияят на правилното функциониране на машината.
- Използвайте този уред, както и приставките и инструментите към него като следвате тези инструкции, имайки в предвид условията на работа и функцията за която е предназначен.
- За притискане на продукта, винаги използвайте таблата за натиск. Никога не използвайте пръстите си или други приставки.
- Използвайте винаги уреда под наблюдение.
- Не използвайте уреда повече от 5 последователни минути. Оставете го да се охлади 15 минути преди да го използвате наново.
- Не използвайте уреда, ако продуктите не са размразени или съдържат костилки.

СЕРВИЗ:

- Уверете се, че поддръжката на уреда се осъществява от специализирано лице и винаги използвайте оригинални консумативи и резервни части.
- Неправилното използване на уреда или неспазването на инструкциите за работа е опасно, анулира гаранцията и освобождава производителя от отговорност.

НАЧИН НА УПОТРЕБА

ПРЕДИ УПОТРЕБА НА УРЕДА:

- Уверете се, че сте отстранили цялата опаковка от уреда.
- Преди да ползвате уреда за първи път, Ви препоръчваме да го включите да работи без хляб.
- Преди да използвате ел. уреда за първи път, почистете всички части, които са в контакт с хранителните продукти, следвайки упътванията от раздел "Почистване".
- Някои части на уреда са леко смазани и затова уреда е възможно слабо да дими когато се включи за пръв път.

УПОТРЕБА:

- Преди употреба развийте напълно захранващия кабел на уреда.
- Включете уреда в електрическата мрежа.
- Поставете продукта в опорната табла, нагласете таблата за натиск за да притиснете хранителния продукт.
- Регулирайте дебелината на рязане от съответния бутон.
- Включете уреда, натискайки бутона за включване/изключване.
- Приближавайте храната към режещия диск с помощта на таблата за натиск

СЛЕД УПОТРЕБА НА УРЕДА:

- Спрете уреда от бутона за включване/изключване.
- Изключете го от захранващата мрежа.
- Почистете уреда.

ПОЧИСТВАНЕ

- Изключете уреда от захранващата мрежа и го оставете да се охлади преди да започнете да го почиствате.
- Почистете уреда с влажна кърпа, напоена с няколко капки миещ препарат и после го подсушете.
- За почистването му не използвайте разтворители и препарати с киселинен или основен pH фактор, като белина и абразивни продукти.
- Не потапяйте уреда във вода или друга течност, нито го поставяйте под крана на чешмата.
- По време на почистването на уреда, бъдете особено внимателни с ножчетата, защото са много остри.
- Препоръчително е да почиствате ел. уреда редовно и да отстранявате остатъците от храна.
- Ако не поддържате уреда чист, повърхността му може да се повреди и това да съкрати безвъзвратно експлоатационния му живот и да създаде рискова ситуация.
- Никоя от частите на този уред не може да бъде мита в миялна машина.
- Подсушете всички части преди да слобите и съхраните уреда.

ДЕМОНТАЖ НА РЕЖЕЩИЯ ДИСК:

- Ножчето може да се извади, за да се почисти. За целта, използвайте отвертка за

да разхлабите пластмасовия винт, който се намира в средата на ножчето (Fig.1). След като приключите с почистването, поставете отново ножчето като го закрепите добре с помощта на винта.

НЕИЗПРАВНОСТИ И РЕМОТ

- В случай на неизправност, занесете уреда в оторизиран сервиз за техническо обслужване. Не се опитвайте да го разглобите или ремонтирате, тъй като това може да се окаже опасно.

ЗА ПРОДУКТИ ОТ ЕВРОПЕЙСКИЯ СЪЮЗ И/ИЛИ В СЛУЧАЙ, ЧЕ ТАКА ГО ИЗИСКВА НОРМАТИВАТА ВЪВ ВАШАТА СТРАНА:

ОПАЗВАНЕ НА ОКОЛНАТА СРЕДА И ВЪЗМОЖНОСТ ЗА РЕЦИКЛИРАНЕ НА УРЕДА

- Материалите, от които се състои опаковката на този електроуред, са включени в системата за тяхното събиране, класифициране и рециклиране.
- В продукта няма концентрации на вещества, които могат да се смятат вредни за околната среда.



Този символ означава, че ако желаете да се освободите от уреда, след като експлоатационният му живот е

■ изтекъл, трябва да го предадете по подходящ начин на фирма за преработка на отпадъци, оторизирана за разделно събиране на отпадъци от електрическо и електронно оборудване (ОЕЕО).

Този уред отговаря на Директива 2006/95/ЕС за ниско напрежение, Директива 2004/108/ЕС за електромагнитна съвместимост, Директива 2011/65/ЕС относно ограничението за употребата на определени опасни вещества в електрическото и електронното оборудване и Директива 2009/125/ЕС за създаване на рамка за определяне на изискванията за екодизайн към продукти, свързани с енергопотреблението,

التنظيف

- أفضل الجهاز من التيار واتركه يبرد قبل الشروع في أي عملية تنظيف.
- يجب غسل الجهاز بقطعة قماش ناعمة ومبللة مع المنظف السائل وتجفيفه بعد ذلك.
- يمنع استخدام أي نوع من أنواع المذيبات ولا أي منتج يحتوي على العنصر hp الحمضي أو القاعدي مثل محلول الكلوروي أو أي منتجات حاكة أو كاشطة لغسل الجهاز.
- لا تغسل الجهاز في الماء أو أي سائل آخر ولا تضعه تحت ماء الصنبور.
- خلال عملية التنظيف، يجب التحذر من الشفرات لأنها حادة جدا.
- ينصح بتنظيف الجهاز بصفة مستمرة وإزالة كل بقايا الأغذية.
- إن لم يتم المحافظة على نظافة الجهاز يمكن لفعاليتها أن تسوء و أن يؤثر بشكل سلبي على مدة صلاحية الجهاز مما قد يؤدي إلى تشكيل الخطر على المستعمل.
- لا يمكن غسل أي جزء منه في غسالة الأواني.
- تجفيف كل القطع قبل تركيب وحفظ الجهاز.

كيفية نزع السكنين:

يمكن إزالة الشفرة لتنظيفها ولذلك يجب فك البراغي الخاصة بها من البلاستيك والموجودة في مركزها (Fig.1). بعد إنهاء عملية التنظيف يجب تركيب الشفرات وفك البرغي بشكل جيد.

الإعطاب وكيفية الإصلاح

- في حالة ظهور عطب، احمل الجهاز إلى مركز مرخص للخدمة التقنية.

لمنتجات الاتحاد الأوروبي و/ أو في حال المطالبة بها حسب القوانين في بلدك الأصلي:

البيئة وإمكانية إعادة تصنيع المنتج

- إن المواد التي يتكون منها حاوي هذا الجهاز هي تندمج في وسيلة جمع، وترتيب، وإعادة تصنيعها.
- إن هذا المنتج خال تماما من تكاثف للمواد التي يمكن اعتبارها مضره بالمحيط.

هذا الرمز يشير إلى أردت التخلص من المنتج وعند التأكد من انتهاء عمره، يجب إتمام ذلك عن طريق استخدام الوسائل المناسبة على يد الوكلاء المعتمدون للتعامل مع هذه المخلفات وذلك بهدف الجمع المنتقى لهذه المخلفات من الأجهزة الكهربائية والإلكترونية.



حول الملائمة الكهرومغناطيسية و CE/8٠١/٤٠٠٢ حول التوتر المنخفض والقانون CE/٥٩/٦٠٠٢ هذا الجهاز يوافق للقانون

- الكابل المضروور أو مشتبكاً يزيد في خطر وقوع اصطدام كهربائي.
- هذا الجهاز غير مخصص للاستعمال في الخارج.
- يجب فحص السلك الكهربائي بشكل دوري للتأكد من عدم وجود أي تلف فيه وإلا توجب الامتناع عن استعمال الجهاز.
- يُنصح لتوفير الحماية الإضافية في التركيبات الكهربائية التي توفر الطاقة الكهربائية للجهاز أن تحتوي على جهاز للتيار المتأهب بحساسية تصل إلى Am³ ميغاواط، ميغاواط. استشر عامل تركيب مختص حول هذه النقطة.
- يجب استعمال الجهاز مع طاقة كهربائية باستطاعة قصوى تصل إلى ٠٣ أمبير. أسأل جهة التركيب المسؤولة.
- لا يجب لمس قابس الوصل بالكهرباء والأيدي مبللة.
- اتخذ الحذر اللازم لتجنب استعمال الجهاز بصفة عرضية.
- عدم الابتعاد عن الجهاز كثيراً. الحفاظ على وضعية ثابتة ومتوازنة دائماً. إذ يسمح هذا بتحكم أفضل بالجهاز في حالات غير متوقعة.
- قبل استعمال الجهاز، تأكد من أن الشفرات محكمة التركيب.
- عدم لمس الأجزاء المعدنية أو جسم الجهاز أثناء عمله إذ قد ينتج هذا في التسبب بحروق.
- الحذر بعد إيقاف الجهاز بسبب متابعة دوران الأداة بسبب الطاقة الميكانيكية.
- يمكن أن تكون الأسطح القريبة من الملمس عالية الحرارة أثناء عمل الجهاز.

الاستعمال والاعتناء:

- تخلص كابل التيار الكهربائي قبل كل استعمال.
- لا تستعمل الجهاز قبل تركيب جميع أجزائه بشكل جيد.
- لا تستعمل الجهاز إذا كانت القطع الإضافية مثلفة.
- لا يمكن استعمال الجهاز إذا كان مفتاح التشغيل/ التوقيف عاطلاً.
- تجنب تحريك ونقل الجهاز وهو في حالة اشتغال.
- لا تقلب الجهاز عندما يكون في حالة اشتغال أو موصولاً بالتيار الكهربائي.
- لا تُحمل الجهاز أكثر من طاقته.
- هذا الجهاز مصمم للاستعمال المنزلي فقط وليس للاستعمال الحرفي أو الصناعي.
- لا يترك هذا الجهاز في متناول الأطفال أو أشخاصاً معاقين.
- عدم تعريض الجهاز لدرجات حرارة قصوى
- ترك وحفظ الجهاز في مكان جاف و خالي من الغبار و بعيداً عن ضوء الشمس.
- تأكد من أن جميع القطع المتحركة في الجهاز ثابتة و غير عالقة و من عدم وجود قطع تالفة أو ظروف قد تؤثر على عمل الجهاز بطريقة سليمة.
- استعمال هذا الجهاز وملحقاته وأدواته بإتباع هذه التعليمات، أخذين بعين الاعتبار شروط العمل والعمل المراد القيام به.
- لدفع الطعام يرجى استعمال لوح الضغط وعدم استعمال الأصابع أو أدوات أخرى.
- استعمال الجهاز تحت المراقبة دائماً.
- عدم استعمال الجهاز لأكثر من ٥ دقائق متواصلة، اتركه ٥١ دقيقة قبل استعماله من جديد.
- عدم استعمال الجهاز مع مواد مجمدة أو مع العظام. -

خدمات

- التأكد من القيام بخدمات صيانة الجهاز من قبل أشخاص مختصين وأن تكون قطع الغيار والوقود أصلية.
- أي استعمال غير مناسب، أو غير مطابق لتعليمات الاستعمال، يمكن أن يؤدي إلى خطر، ويلغي الأمان ويخلي المصنع من المسؤولية.

طريقة الاستخدام

ملاحظات قبل الاستعمال:

- تأكد من سحب كل مواد اللف من الجهاز.
- يُصح باستخدام الجهاز دون خبز عند استعماله للمرة الأولى.
- قبل استعمال الجهاز لأول مرة، يجب تنظيف قطع الجهاز التي تلمس الأغذية حسب الطريقة المذكورة في فصل التنظيف.
- لقد تم تزيت بعض أجزاء الماكواة بشكل بسيط مما قد يؤدي إلى تشكل بعض الدخان عند أول استعمال.

الاستعمال:

- خلص الكابل قبل استعماله.
- يجب توصيل الجهاز بالتيار الكهربائي.
- ضع الغذاء في صينية السند، ركب صينية الضغط لإمسك الغذاء.
- ضبط حجم القطع عن طريق مفتاح ضبط غلاظ القطع.
- تشغيل الجهاز بالضغط على زر التشغيل/ التوقف.
- دفع الغذاء نحو السكين عن طريق صينية الضغط.

عند الانتهاء من استعمال الجهاز:

- إيقاف الجهاز عن العمل، اضغط على زر اشتغال/إيقاف.
- افصل الجهاز من التيار الكهربائي.
- نظف الجهاز.

آلة قاطعة لحم الشائح

Cutmaster

عميلنا العزيز

ماركة تاوروس نشكر لكم قراركم بشراء جهازنا من حيث أنه يتميز بتقنية عالية، تصميم ودرجة تشغيل عالية بالإضافة إلى تغطيته لجميع اختبارات الجودة الصارمة ومع كل هذه الميزات سيمتكم الجهاز الراحة التامة على المدى البعيد.

المواصفات:

A مفتاح ضبط غلاصة القطع

B سكاكين

C مساحة للارتكاز

D صينية السند

E مفتاح التشغيل / الإيقاف

F صينية قطع

نصائح وتحذيرات الأمان

- لا بد من القراءة المتأنية لكتيب التعليمات قبل تشغيل الجهاز والاحتفاظ به وذلك للاطلاع عليه لاحقاً. عدم الإلتباع الجيد للتعليمات يمكن أن يؤدي إلى وقوع حوادث.

- قبل الاستعمال الأول، يجب تنظيف كل القطع التي يمكن أن تلمس الأغذية. قم بذلك حسب التعليمات الخاصة بآلة التنظيف.

- يجب على الأطفال عدم استعمال الجهاز. يجب حفظ الجهاز وسلوكه بعيداً عن يد الأطفال.

- يمكن استعمال هذا الجهاز من قبل المعاقين حسيماً أو عقلياً أو جسدياً أو من قبل أشخاص قليلي الخبرة في استعماله عندما يتم هذا تحت المراقبة او بعد الحصول على تعليمات حول الاستعمال الجهاز بشكل آمن ومعرفة الأخطار المتعلقة به.

- هذا الجهاز ليس لعبة. يجب مراقبة الأطفال لكي لا يلعبوا بهذا الجهاز.

- الشفرات حادة ويمكن أن تسبب الجروح والإصابات يرجى استعمالها بحذر وتفادي ملامسة حوافه.

- الانتباه بشكل خاص للشفرات خلال عمليات التركيب والفك وخلال التنظيف.

- فصل الجهاز من الشبكة الكهربائية عند عدم استعماله أو قبل القيام بأي عملية تنظيف أو ضبط أو شحن أو تغيير الملحقات.

- يجب أن تُستعمل هذه الأداة برفقة منضدة الطعام وبتثبيت القطعة الحاملة في الوضعية الصحيحة.

- في حالة ظهور عطب، احمل الجهاز إلى مركز مرخص للخدمة التقنية.

- قبل توصيل الجهاز بالكهرباء لا بد من التأكد ما إذا كانت شدة التيار المشار إليها في تعليمات التشغيل متوافقة مع شدة التيار الكهربائي الموجودة بالمنزل

- وصل الجهاز بقابس كهربائي باستطاعة ٠١ أمبير على الأقل.

- قابس الجهاز يجب أن يتناسب مع قاعدة التيار الكهربائي

- الحفاظ على منطقة العمل نظيفة. المناطق الغير مُرتبة والمظلمة هي معرضة عادة لوقوع الحوادث.

- استعمال الجهاز بعيداً عن الأطفال والفضوليين.

- قم بوضع الجهاز فوق سطح أفقي مسطح و ثابت.

- لا يمكن استعمال الجهاز إذا كان الكابل أو القابس مضرورا

- إذا انكسرت واحدة من مطوقات الجهاز، أفضل الجهاز من الكهرباء في الحين وذلك لتجنب وقوع حادث كهربائي.

- لا تستعمل الجهاز إذا وقع على الأرض أو عند ظهور علامات ضرر أو إذا كانت هناك تسربات.

- تحذير : احفظ الجهاز جافاً.

- تحذير : لا يمكن استعمال الجهاز قرب الماء.

- لا يمكن استعمال الجهاز قرب حوض الحمام أو مسبح.

- لا يستعمل أبدا الكابل الكهربائي لرفع، أو لنقل أو لفصل الجهاز من التيار الكهربائي.

- لا تترك الكابل الكهربائي منحصرأ أو ملتويًا.

Español

GARANTÍA Y ASISTENCIA TÉCNICA

Este producto goza del reconocimiento y protección de la garantía legal de conformidad con la legislación vigente. Para hacer valer sus derechos o intereses debe acudir a cualquiera de nuestros servicios de asistencia técnica oficiales.

Podrá encontrar el más cercano accediendo al siguiente enlace web: <http://taurus-home.com/>

También puede solicitar información relacionada poniéndose en contacto con nosotros por el teléfono que aparece al final de este manual.

Puede descargar este manual de instrucciones y sus actualizaciones en <http://taurus-home.com>

Català

GARANTIA I ASSISTÈNCIA TÈCNICA

Aquest producte gaudeix del reconeixement i protecció de la garantia legal de conformitat amb la legislació vigent. Per fer valer els seus drets o interessos ha d'acudir a qualsevol dels nostres serveis d'assistència tècnica oficials.

Podrà trobar el més proper accedint al següent enllaç web: <http://taurus-home.com/>

També pot demanar informació relacionada posant-se en contacte amb nosaltres al telèfon que apareix al final d'aquest manual.

Podreu descarregar aquest manual d'instruccions i les seves actualitzacions a <http://taurus-home.com>

English

WARRANTY AND TECHNICAL ASSISTANCE

This product enjoys the recognition and protection of the legal guarantee in accordance with current legislation. To enforce your rights or interests you must go to any of our official technical assistance services.

You can find the closest one by accessing the following web link: <http://taurus-home.com/>

You can also request related information by contacting us.

You can download this instruction manual and its updates at <http://taurus-home.com/>

Français

GARANTIE ET ASSISTANCE TECHNIQUE

Ce produit est reconnu et protégé par la garantie établie conformément à la législation en vigueur. Pour faire valoir vos droits ou intérêts, vous devrez vous adresser à l'un de nos services d'assistance technique agréés.

Pour savoir lequel est le plus proche, vous pouvez accéder au lien suivant : <http://taurus-home.com/>

Vous pouvez aussi nous contacter pour toute information.

Vous pouvez télécharger ce manuel d'instructions et ses mises à jour sur <http://taurus-home.com/>

Deutsch

GARANTIE UND TECHNISCHER SERVICE

Dieses Produkt ist von der gesetzlichen Garantie gemäss der geltenden Gesetzgebung geschützt. Um Ihre Rechte und Interessen geltend zu machen, müssen Sie eines unserer offiziellen Servicezentren aufsuchen.

Über folgenden Link finden Sie ein Servicezentrum in Ihrer Nähe: <http://taurus-home.com/>

Sie können auch Informationen anfordern, indem Sie sich mit uns in Verbindung setzen.

Sie können dieses Benutzerhandbuch und seine Aktualisierungen unter <http://taurus-home.com/>

Italiano

GARAZIA E ASSISTENZA TECNICA

Questo prodotto possiede il riconoscimento e la protezione della garanzia legale di conformità con la legislazione vigente. Per far valere i suoi diritti o interessi, dovrà rivolgersi a uno qualsiasi dei nostri servizi ufficiali di assistenza tecnica.

Può trovare il più vicino cliccando sul seguente link: <http://taurus-home.com/>

Inoltre, può richiedere informazioni mettendosi in contatto con noi.

Può scaricare questo manuale di istruzioni e i suoi aggiornamenti da <http://taurus-home.com/>

Português

GARANTIA E ASSISTÊNCIA TÉCNICA

Este produto goza do reconhecimento e proteção da garantia legal em conformidade com a legislação em vigor. Para fazer valer os seus direitos ou interesses, deve recorrer sempre aos nossos serviços oficiais de assistência técnica.

Poderá encontrar o mais próximo de si através do seguinte website: <http://taurus-home.com/>

Também pode solicitar informações relacionadas, pondo-se em contacto connosco.

Pode fazer o download deste manual de instruções e suas atualizações em <http://taurus-home.com/>

Nederlands

GARANTIE EN TECHNISCHE ONDERSTEUNING

Dit product valt onder de legale garantievoorzieningen zoals bepaald in de actuele wetgeving. Om een beroep te doen op uw rechten of aanspraken kunt u contact opnemen met onze officiële technische service.

U kunt de dichtstbijzijnde technische service vinden op de website: <http://taurus-home.com/>

Voor verdere informatie kunt u ook contact met ons opnemen.

U kunt deze gebruiksaanwijzing en eventuele actualiseringen ervan downloaden via <http://taurus-home.com/>

Polski

GWARANCJA I SERWIS TECHNICZNY

Ten produkt jest uznawany i chroniony prawną gwarancją zgodnie z obowiązującymi przepisami. W celu wyegzekwowania swoich praw lub interesów, należy udać się do dowolnego z naszych oficjalnych usług pomocy technicznej.

Najbliższy punkt można znaleźć, korzystając z poniższego linku: <http://taurus-home.com/>

Można również poprosić o informacje, kontaktując się z nami.

Można też pobrać niniejszą instrukcję obsługi i jej aktualizacje na <http://taurus-home.com/>

Ελληνικά

ΕΓΓΥΗΣΗ ΚΑΙ ΤΕΧΝΙΚΗ ΥΠΟΣΤΗΡΙΞΗ

Το παρόν προϊόν αναγνωρίζεται και προστατεύεται από τη νόμιμη εγγύηση συμμόρφωσης προς την ισχύουσα νομοθεσία. Για να διεκδικήσετε τα δικαιώματά ή συμφέροντά σας πρέπει να απευθυνθείτε σε οποιοδήποτε από τα επίσημα γραφεία μας τεχνικής υποστήριξης.

Για να βρείτε το πιο κοντινό σε εσάς, ανατρέξτε στην ιστοσελίδα: <http://taurus-home.com/>

Μπορείτε επίσης να ζητήσετε πληροφορίες, επικοινωνώντας μαζί μας.

Μπορείτε να «κατεβάσετε» από το διαδίκτυο το παρόν εγχειρίδιο οδηγιών και τις σχετικές ενημερώσεις του στο <http://taurus-home.com/>

Русский

ГАРАНТИЯ И ТЕХНИЧЕСКАЯ ПОДДЕРЖКА

Этот продукт защищен юридической гарантией в соответствии с действующим законодательством. Чтобы обеспечить соблюдение ваших прав или интересов, вы должны обратиться в любую из наших официальных служб по технической поддержке клиентов.

Вы можете найти ближайшие из центров, пройдя по следующей веб-ссылке: <http://taurus-home.com/>

Вы также можете запросить соответствующую информацию, связавшись с нами (см. последнюю страницу руководства).

Вы можете скачать это руководство и обновления к нему по адресу <http://taurus-home.com/>

Română

GARANȚIE ȘI ASISTENȚĂ TEHNICĂ

Acest produs beneficiază de recunoașterea și protecția garanției legale în conformitate cu legislația în vigoare. Pentru a vă exercita drepturile sau interesele, trebuie să vă adresați unuia dintre serviciile noastre oficiale de asistență tehnică.

Puteți găsi cel mai apropiat serviciu de asistență tehnică accesând următorul link web: <http://taurus-home.com/>

De asemenea, puteți solicita informații conexe, contactând-ne (consultați ultima pagină a manualului).

Puteți descărca acest manual de instrucțiuni și actualizările sale la <http://taurus-home.com/>

العربية

Български ГАРАНЦИЯ И ТЕХНИЧЕСКА ПОМОЩ

Настоящият продукт има законна гаранция, в съответствие с действащото законодателство. За да упражните правата си на потребител следва да се насочите към някой от нашите оторизирани сервиси.

Най-близкия до Вас сервис можете да откриете на следния линк: <http://taurus-home.com/>

Също така, можете да потърсите информация, свързвайки се с нас (вижте на последната страница на наръчника).

Наръчника с указания и неговите осъвременявания можете да свалите на следния <http://taurus-home.com/>

الضمان والمساعدة التقنية

يحظى هذا المنتج بالاعتراف والحماية من الضمان القانوني وفقاً للتشريعات النافذة. لطلب حقوقك أو مصالحك يجب عليك مراجعة أي

مركز من مراكزنا لخدمات المساعدة التقنية الرسمية.

يمكنك العثور على الأقرب عن طريق الدخول إلى رابط الموقع التال:

<http://taurus-home.com> (حسب العلامة التجارية)

كما يمكنك طلب المعلومات ذات الصلة عن طريق الاتصال بنا عبر الهاتف.

ويمكنك تحميل دليل التعليمات هذا وتحديثاته على الموقع <http://taurus-home.com>

COUNTRY	ADDRESS	PHONE
Algeria	Zone d'Activite, N° 62, Constantine	213770777756
Argentina	Av. del Libertador 1298,(B1638BEY), Vicente López (Pcia. Buenos Aires)	541153685223
Belgium	Mariëndonkstraat 5, 5154 EG, Elshout	31620401500
Benin	359 Av. Steinmetz, 1930, Cotonou	0299-21313798
Bulgaria	265,Okolovrasten Pat, Mladost 4, 1766, Sofia	35929211120 / 35929211193
Burkina Faso	Avenue Bassawarga, 01 BP915, Ouagadougou	226 25301038
Congo (Republic of)	98 Blvd General Charles de Gaulle, Pointe Noire	242066776656
Cyprus	20, Bethlehem Str. / P.O.Box 20430, 2033, Strovolos	35722711300
Czech Republic	Milady Horakove 357/4, 568 02, Svitavy	420 461 540 130
Democratic Republic of the Congo	AV. Pont Canale N° 3440, Kinshasa	00243-991223232
Equatorial Guinea	SN Av Patricio Lumumba y C/ Jesus B, Bata	00240 333 082958 / 00240 333 082453
Equatorial Guinea	Calle de las Naciones Unidas, PO box 762, Malabo	240333082958 / 240333082453
España	Avda Barcelona, S/N, 25790 Oliana (Lleida) atencioncliente@taurus.es	902 118 050
Ethiopia	Lideta Sub City Kebele 10 H.NO 124, Addis Ababa	+251 11 5518300
France	Za les bas musats 18, 89100, Malay-le-Grand	03 86 83 90 90
Gabon	BP 574, Port-Gentil Centre-ville	24101552689 / 24101560698
Ghana	Ederick Place, Accra-Ghana	302682448 / 302682404

Gibraltar	11 Horse Barrack Lane, 54000, Gibraltar	00350 200 75397 / 00350 200 41023
Greece	Sapfous 7-9, 10553, Athens	+30 21 0373 7000
Guinea	BP 206, GN, Conakry	(224) 622204545
Hong Kong	Unit H, 13/F., World Tech Centre, Hong kong	(852) 2448 0116 / 9197 3519
Hungary	Késmárk utca 11-13, 1158, Budapest	+36 1 370 4519
India	C-175, Sector-63, Noida, Gautam Budh Nagar - 201301, Delhi	(+91) 120 4016200
Ivory Coast	01 Rue Des Carrossiers-Zone 3, B.P 3747, Abidjan 01 (RCI)	22521251820 / 225 21 353494
Jordan	28 Basman St Down town, Amman	+962 6 46 222 68
Kuwait	P.O. BOX 3379 hawally, 32034, Hawally	+965 2200 1010
Lebanon	Damascus Highway; Sciale Building, Jamhour	9615922963
Luxembourg	Mariëndonkstraat 5, 5154 EG, Elshout	31620401500
Mali	BP E2900, Dravela Bolibana	223227216 / 223227259
Marruecos	Big distribution society 4 Rue 13 Lot. Smara Oulfa, Casablanca	(+212) 522 89 40 21
Mauritania	134 Avenue Gamal Abdener llot D, Nouakchott	2225254469 / 2225251258
Mexico	Rosas Moreno N° 4-203 Colonia de San Rafael C.P. 06470 – Delegación Cuauhtémoc, Ciudad de México	(+52) 55 55468162
Montenegro	Rastovac bb, 81400, Niksic	+382 40 217 055
Netherlands	Mariëndonkstraat 5, 5154 EG, Elshout	31620401500
Nigeria	8, Isaac; John Str,G.R.A Ikeja Lagos	23408023360099
Paraguay	Denis Roa 155 c/ Guido Spano, Asunción	21665100
Peru	Calle los Negocios 428, Surquillo, Lima	(511) 421 6047
Portugal	Avenida Rainha D. Amélia, nº12-B, 1600-677, Lisboa	+351 210966324
Romania	Dudesti Pantelimon 23, 410554, Bucharest	031.805.49.58
Serbia	Rastovac bb, 81400, Niksic	+382 40 217 055
Slovakia	Milady Horakove 357/4, 568 02, Svitavy	420 461 540 130
Southafrica	Unit 25 & 26, San Croy Office Park, Die Agora Road, Croydon, Kempton Park, 1619, Johannesburg	(+27) 011 392 5652
Tunisia	2, Rue de Turquie, Tunis	21671333066
Ukraine	Block 6, Ap Housing Estate Topol-2, B, 49000, Dnepropetrovsk	380563704161 / 380563704161
United Arab Emirates	P.O.BOX 8543, Dubai	14506246200
Uruguay	Luis Alberto de Herrera 3468, 11600, Montevideo	598 2209 28 00
Vietnam	Lot 7 Ind. Zone for, Ha Noi	84437658111 / 84437658110

taurus

Avda. Barcelona, s/n
E 25790 Oliana
Spain