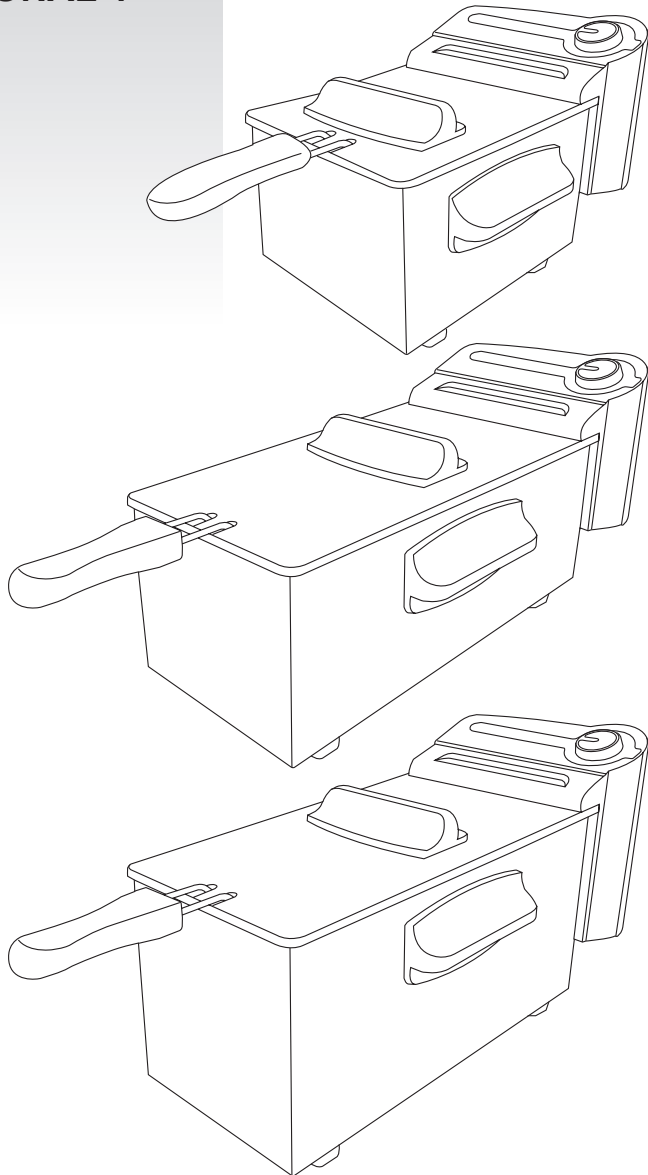
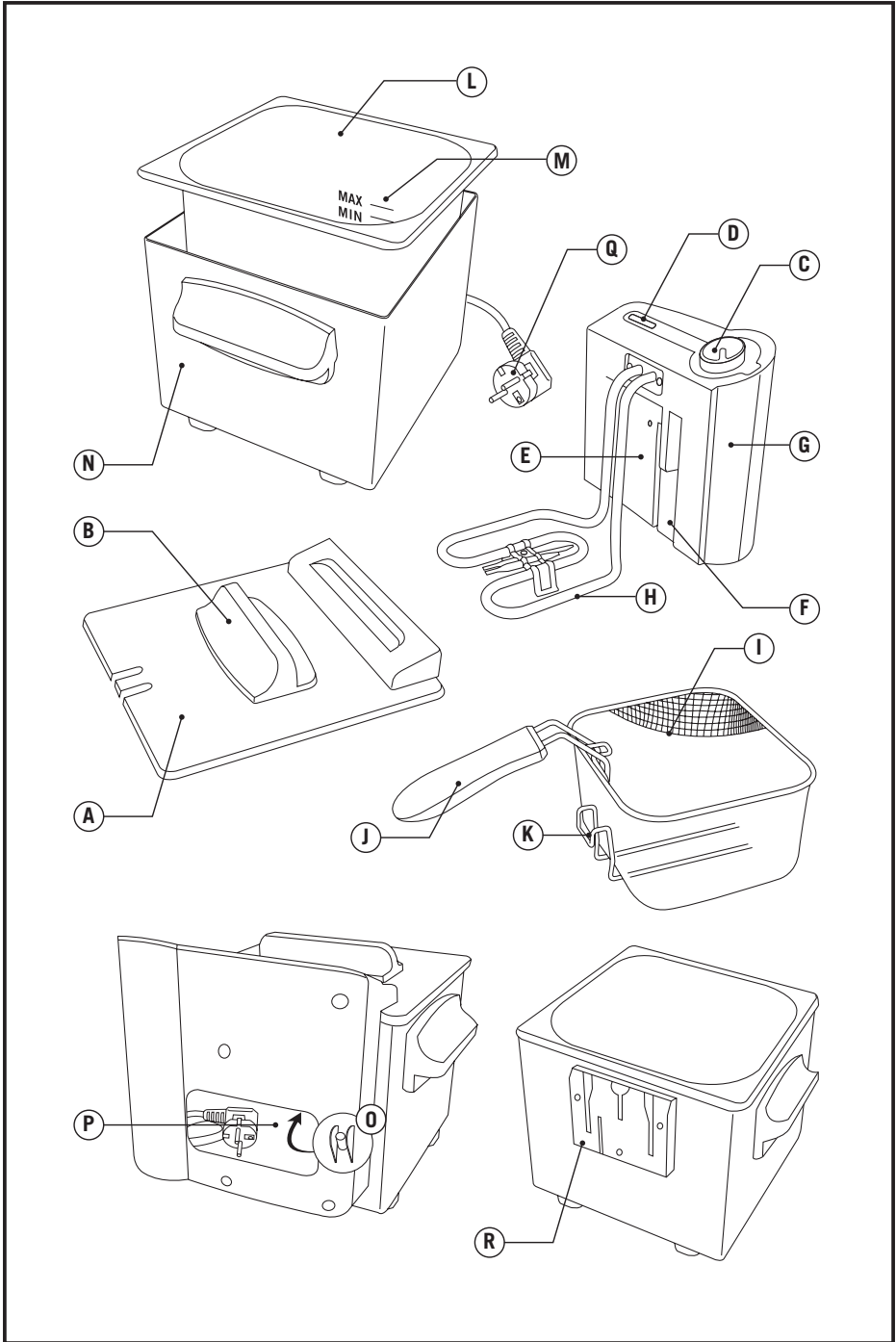


taurus

PROFESSIONAL 2
PROFESSIONAL 3
PROFESSIONAL 4

Freidora
Fregidora
Deep fryer
Friteuse
Fritteuse
Friggitrice
Fritadeira
Friteuse
Frytkownica
Φριτέζα
Фритюрница
Friteuză
Фритюрник
جهاز قلي





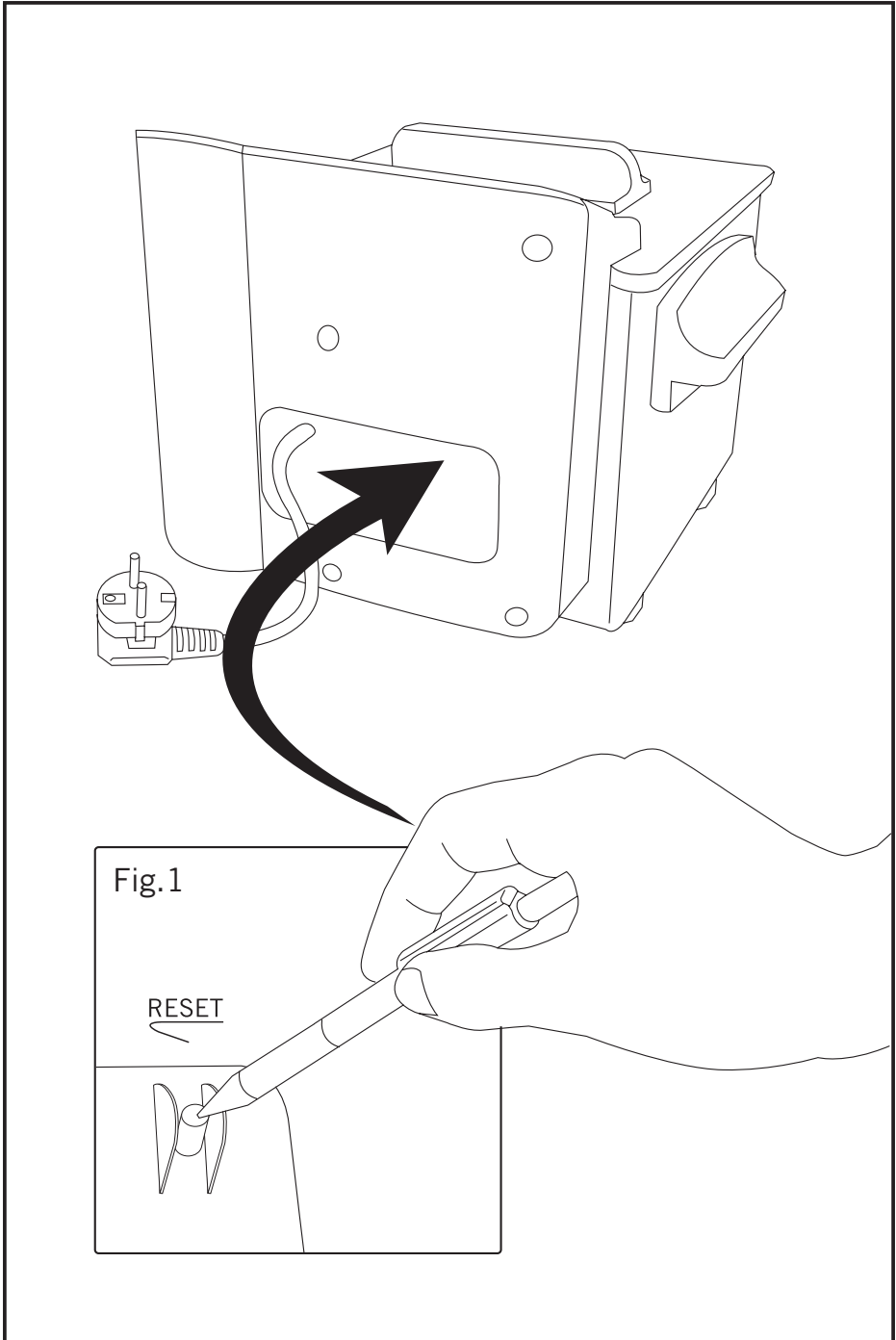


Fig.1

RESET

Español

Freidora

Professional 2
Professional 3
Professional 4

Distinguido cliente:

Le agradecemos que se haya decidido por la compra de un electrodoméstico de la marca TAURUS.

Su tecnología, diseño y funcionalidad junto con el hecho de superar las más estrictas normas de calidad le comportarán total satisfacción durante mucho tiempo.

DESCRIPCIÓN

- A Tapa
- B Asa tapa
- C Termostato de regulación de la temperatura
- D Indicador luminoso
- E Pulsador automático de seguridad
- F Perfiles de guía
- G Unidad de control
- H Elemento calefactor
- I Cesta
- J Mango de la cesta
- K Apoyo para la cesta
- L Cubeta
- M Indicadores de nivel
- N Cuerpo
- O Botón de rearme
- P Alojamiento conexión de red
- Q Conexión de red
- R Soporte unidad de control


Leer atentamente este folleto de instrucciones antes de poner el aparato en marcha y guardarlo para posteriores consultas. La no observación y cumplimiento de estas instrucciones pueden comportar como resultado un accidente.

CONSEJOS Y ADVERTENCIAS DE SEGURIDAD

- Este aparato está pensado únicamente para un uso doméstico, no para uso profesional o industrial. No está pensado para ser usado por clientes en

entornos de hostelería de tipo alojamiento y desayuno, hoteles, moteles y otros entornos de tipo residencial, tampoco en casas rurales, zonas de cocina reservadas para el personal en tiendas, oficinas y otros entornos de trabajo.

- Este aparato no debe ser usado por niños menores de 8 años.
- Este aparato puede ser utilizado por niños con edad de 8 años y superior si están continuamente supervisados.
- Este aparato pueden utilizarlo personas con capacidades físicas, sensoriales o mentales reducidas o falta de experiencia y conocimiento, si se les ha dado la supervisión o formación apropiadas respecto al uso del aparato de una manera segura y comprenden los peligros que implica.
- Mantener el aparato y su conexión de red fuera del alcance de los niños menores de 8 años.
- La limpieza y el mantenimiento a realizar por el usuario no deben realizarlos los niños.
- Este aparato no es un juguete. Los niños deben estar bajo vigilancia para asegurar que no jueguen con el aparato.
- Situar el aparato sobre una superficie horizontal, plana y estable con las asas, si las hay, situadas para evitar posibles derramamientos de líquidos calientes

- No usar el aparato asociado a un programador, temporizador u otro dispositivo que conecte el aparato automáticamente.
- La temperatura de las superficies accesibles puede ser elevada cuando el aparato está en funcionamiento.
- No sumergir el aparato en agua u otro líquido, ni ponerlo bajo el grifo.
- Si la conexión red está dañada, debe ser substituida, llevar el aparato a un Servicio de Asistencia Técnica autorizado. Con el fin de evitar un peligro, no intente desmontarlo o repararlo por sí mismo.
- Antes del primer uso, limpiar todas las partes del producto que puedan estar en contacto con alimentos, procediendo tal como se indica en el apartado de limpieza.
-  Este símbolo indica que la superficie puede calentarse durante el uso.

- Antes de conectar el aparato a la red, verificar que el voltaje indicado en la placa de características coincide con el voltaje de red.
- Conectar el aparato a una base de toma de corriente provista de toma de tierra y que soporte como mínimo 10 amperios.
- La clavija del aparato debe coincidir con la base eléctrica de la toma de corriente. Nunca modificar la clavija. No usar adaptadores de clavija.
- No forzar el cable eléctrico de conexión. Nunca usar el cable eléctrico para levantar, transportar o desenchufar el aparato.
- No enrollar el cable eléctrico de conexión alrededor del aparato.
- No dejar que el cable eléctrico de conexión quede colgando de la mesa o quede en contacto

- con las superficies calientes del aparato.
- Verificar el estado del cable eléctrico de conexión. Los cables dañados o enredados aumentan el riesgo de choque eléctrico.
- No tocar la clavija de conexión con las manos mojadas.
- No utilizar el aparato con el cable eléctrico o la clavija dañada.
- Si alguna de las envolventes del aparato se rompe, desconectar inmediatamente el aparato de la red para evitar la posibilidad de sufrir un choque eléctrico.
- No utilizar el aparato si ha caído, si hay señales visibles de daños, o si existe fuga
- Este aparato no es adecuado para uso en exteriores.
- Mantener el área de trabajo limpia y bien iluminada. Las áreas desordenadas y oscuras son propensas a que ocurran accidentes.
- No forzar el cable eléctrico de conexión. Nunca usar el cable eléctrico para levantar, transportar o desenchufar el aparato.
- No utilizar ni guardar el aparato a la intemperie.

UTILIZACIÓN Y CUIDADOS

- Antes de cada uso, desenrollar completamente el cable de alimentación del aparato.
- No poner el aparato en marcha sin haber llenado antes la cubeta de aceite
- No usar el aparato si su dispositivo de puesta en marcha/paro no funciona.
- No mover el aparato mientras está en uso.
- No desplazar el aparato cuando esté funcionando o el aceite aún esté caliente. Con el aparato en frío, transportar el aparato haciendo uso de las asas.
- Hacer uso del asa/s para coger o transportar el aparato.
- No dar la vuelta al aparato mientras está en uso o conectado a la red.
- Respetar los niveles MAX y MIN.
- Desenchufar el aparato de la red cuando no se use y antes de realizar cualquier operación de limpieza.
- Guardar este aparato fuera del alcance de los niños y/o personas con capacidades físicas, sensoriales o mentales reducidas o falta de experiencia y conocimiento.
- No guardar ni transportar el aparato si todavía está caliente.
- Usar siempre el aparato bajo vigilancia.
- No dejar nunca el aparato funcionando sin

vigilancia, ni al alcance de los niños, ya que es un aparato eléctrico que calienta aceite a altas temperaturas y puede ocasionar quemaduras graves.

- Si se utiliza materia grasa en vez de aceite, se tiene que fundir ésta previamente en un recipiente aparte
- Si la materia grasa se ha endurecido en la cubeta del aparato, hacer unos agujeros en la grasa sólida para permitir que el agua que ha podido quedar retenida en la grasa salga en forma de vapor al calentarla a temperatura mínima de termostato
- Si por cualquier motivo el aceite se incendiara, desconectar el aparato de la red y sofocar el fuego con la tapa, con una manta, o con un paño grande de cocina. NUNCA CON AGUA.
- Colocar el mando termostato a la posición de mínimo (MIN), no garantiza la desconexión permanente del aparato.
- Toda utilización inadecuada, o en desacuerdo con las instrucciones de uso, puede comportar peligro, anulando la garantía y la responsabilidad del fabricante.

MODO DE EMPLEO

NOTAS PREVIAS AL USO:

- Asegúrese de que ha retirado todo el material de embalaje del producto.
- Antes de usar el producto por primera vez, limpie las partes en contacto con alimentos tal como se describe en el apartado de Limpieza.

LLENADO DE ACEITE:

- Abrir la tapa.
- Asegurarse de que el conjunto eléctrico está perfectamente asentado.
- Verter aceite en la cubeta hasta la marca que indica el nivel MÁXIMO
- El aparato no debe funcionar con menos aceite del indicado en el nivel MINIMO.

USO:

- Extraer del alojamiento cable , la longitud de cable que precise.
- Enchufar el aparato a la red eléctrica.
- Quitar la tapa. Esa freidora no esta preparada para freír con la tapa puesta.
- Sacar la cesta y armar el mango, haciéndolo pivotar hasta que las varillas entren en su alojamiento.
- El piloto luminoso se iluminará

- Seleccionar la temperatura de fritura deseada mediante el mando termostato de regulación. El indicador luminoso se iluminará en color rojo, indicando que el aceite está en proceso de calentamiento.
- Preparar los alimentos a freír y colocarlos en la cesta procurando que no rebasen los $\frac{3}{4}$ de su capacidad. Dejar escurrir previamente los alimentos antes de sumergirlos en la cubeta.
- Si los alimentos están congelados, deben descongelarse previamente. La introducción de alimentos congelados o con gran contenido en agua en la cubeta puede provocar la proyección brusca de aceite hacia el exterior al cabo de unos pocos segundos.
- Esperar a que el piloto luminoso se desconecte, lo que señalará que el aparato ha alcanzado la temperatura adecuada.
- Introducir lentamente la cesta en la cubeta a fin de evitar desbordamientos y salpicaduras.
- Cuando la fritura esté en su punto, levantar la cesta y colgarla en su soporte para permitir el escurrido del exceso de aceite de los alimentos.
- Vaciar la cesta.
- Cambiar el aceite aproximadamente cada 15 ó 20 frituras, o cada 5 – 6 meses si no se utiliza habitualmente.
- Para minimizar la generación de acrilamida durante el proceso de fritura, no dejar que los alimentos adquieran un tono marrón oscuro, retirar los restos de alimentos quemados de la cubeta de aceite, y procese los alimentos ricos en almidón (tales como patatas y cereales) a temperaturas inferiores a 170°C

UNA VEZ FINALIZADO EL USO DEL APARATO:

- Seleccionar la posición de mínimo (MIN) mediante el mando selector de temperatura.
- Desenchufar el aparato de la red eléctrica
- Recoger el cable y situarlo en el alojamiento del cable.
- Colocar la cesta dentro de la cubeta.
- El mango de la cesta puede dejar armado o se puede abatir hacia el interior de la cesta presionando lateralmente sobre las varillas y haciéndolo pivotar.
- Cerrar la tapa

ALOJAMIENTO CABLE

- Este aparato dispone de un alojamiento para el cable de conexión a la red situado en su parte trasera.

ASA/S DE TRANSPORTE:

- Este aparato dispone de un asa en su parte lateral para hacer fácil y cómodo su transporte.

CONSEJOS PRÁCTICOS:

- Para desodorar el aceite se pueden freír unos trozos de pan.
- En aquellos alimentos que contienen mucha agua es mejor y más rápido realizar dos frituras con menor volumen de alimentos que una sola. Con esto se disminuye el riesgo de salpicaduras y desbordamientos.
- Para conseguir una fritura uniforme y crujiente se puede utilizar el método de «fritura en dos tiempos». Este sistema consiste en realizar una primera fritura hasta que los alimentos estén bastante hechos, y después una segunda fritura, con el aceite muy caliente, para dorar los alimentos.
- Es aconsejable freír con aceite de oliva de mínima acidez
- No mezclar aceites de diversas calidades.
- Para evitar que las patatas se peguen es recomendable lavarlas antes de freírlas

PROTECTOR TÉRMICO DE SEGURIDAD:

- En caso de sobrecalentamiento actuará el dispositivo de seguridad térmica y el aparato dejará de funcionar. Cuando esto suceda se debe desconectar el aparato de la red y dejar que se enfríe. A continuación presionar el botón de rearme situado en la parte trasera del conjunto eléctrico con la punta de un bolígrafo o similar para poner de nuevo el aparato operativo para el funcionamiento (Fig.1)

LIMPIEZA:

- Desenchufar el aparato de la red y dejarlo enfriar antes de iniciar cualquier operación de limpieza.
- Desmontar el aparato siguiendo los siguientes pasos:
 - Quitar la tapa
 - Sacar la cesta y extraer el conjunto eléctrico
 - Extraer la cubeta
 - Verter cuidadosamente el aceite ya utilizado de la cubeta en un recipiente (no en el fregadero), según la normativa vigente de tratamiento y eliminación de residuos.
- A excepción del conjunto eléctrico y de la conexión de red, todas las piezas pueden limpiarse con detergente y agua o en el lavavajillas. Aclarar bien para eliminar restos de detergente.

- Limpiar el conjunto eléctrico y el conector de red con un paño húmedo y secarlos después. **NO SUMERGIRLOS NUNCA EN AGUA O CUALQUIER OTRO LÍQUIDO.**
- Limpiar el aparato con un paño húmedo impregnado con unas gotas de detergente y secarlo después.
- No utilizar disolventes, ni productos con un factor pH ácido o básico como la lejía, ni productos abrasivos, para la limpieza del aparato.
- No sumergir el aparato en agua u otro líquido, ni ponerlo bajo el grifo.
- Si el aparato no se mantiene en buen estado de limpieza, su superficie puede degradarse y afectar de forma inexorable la duración de la vida del aparato y conducir a una situación peligrosa.
- Las siguientes piezas son aptas para su limpieza en agua caliente jabonosa o en lavavajillas (usando un programa suave de lavado):
 - Cesta
 - Tapa
 - Cubeta
 - Cuerpo

ANOMALÍAS Y REPARACIÓN:

- En caso de avería llevar el aparato a un Servicio de Asistencia Técnica autorizado. No intente desmontarlo o repararlo ya que puede existir peligro.

PARA LAS VERSIONES EU DEL PRODUCTO Y/O EN EL CASO DE QUE EN SU PAÍS APLIQUE:

ECOLOGÍA Y RECICLABILIDAD DEL PRODUCTO

- Los materiales que constituyen el envase de este aparato, están integrados en un sistema de recogida, clasificación y reciclado de los mismos. Si desea deshacerse de ellos, puede utilizar los contenedores públicos apropiados para cada tipo de material.
- El producto está exento de concentraciones de sustancias que se puedan considerar dañinas para el medio ambiente.



Este símbolo significa que si desea deshacerse del producto, una vez transcurrida la vida del mismo, debe depositarlo por los medios adecuados a manos de un gestor de residuos autorizado para la recogida selectiva de Residuos de

Aparatos Eléctricos y Electrónicos (RAEE).

Este aparato cumple con la Directiva 2014/35/EU de Baja Tensión, con la Directiva 2014/30/EU de Compatibilidad Electromagnética, con la Directiva 2011/65/EU sobre restricciones a la utilización de determinadas sustancias peligrosas en aparatos eléctricos y electrónicos y con la Directiva 2009/125/EC sobre los requisitos de diseño ecológico aplicable a los productos relacionados con la energía.

Català

Fregidora

Professional 2

Professional 3

Professional 4

Benvolgut client,

Us agraïm que us hàgiu decidit a comprar un producte de la marca TAURUS.

La seva tecnologia, disseny i funcionalitat, i el fet d'haver superat les normes de qualitat més estrictes, us garanteixen una satisfacció total durant molt de temps.

DESCRIPCIÓ

- A Tapa
- B Nansa tapa
- C Termòstat de regulació de la temperatura
- D Indicador lluminós
- E Polsador automàtic de seguretat
- F Perfils de guia
- G Unitat de control
- H Element calefactor
- I Cistella
- J Mànec de la cistella
- K Recolzament per a la cistella
- L Cubeta
- M Indicadors de nivell
- N Cos
- O Botó de rearmament
- P Allotjament connexió de xarxa
- Q Connexió xarxa
- R Suport Unitat de control

Abans d'engegar l'aparell, llegiu atentament aquest full d'instruccions i conserveu-lo per a consultes posteriors. La no-observació i l'incompliment d'aquestes instruccions pot donar lloc a accidents.

CONSELLS I ADVERTIMENTS DE SEGURETAT

-Aquest aparell està pensat exclusivament per a ús domèstic, no professional o industrial. Aquest aparell està pensat únicament per a ús domèstic, no per a ús professional ni industrial. No està pensat per ser

utilitzat per clients en entorns d'hoteleria de tipus allotjament i esmorzar, hotels, motels i altres entorns de tipus residencial, tampoc a cases rurals, zones de cuina reservades per al personal a botigues, oficines i altres entorns de treball.

- Els nens menors de 8 anys no han de fer servir l'aparell.
- Aquest aparell el poden utilitzar nens de 8 anys o més si estan contínuament supervisats.
- Aquest aparell el poden fer servir persones amb capacitats físiques, sensorials o mentals reduïdes o falta d'experiència i coneixement, si se'ls ha donat supervisió o formació apropiades pel que fa l'ús de l'aparell d'una manera segura i entenen els riscos que implica.
- Mantingueu l'aparell i la seva connexió de xarxa fora de l'abast de nens menors de 8 anys.
- La neteja i el manteniment a realitzar per l'usuari no els han de realitzar els nens sense supervisió.
- Aquest aparell no és una joguina. Els nens han d'estar sota vigilància per assegurar que no juguin amb l'aparell.
- Situeu l'aparell sobre una superfície horitzontal plana i estable amb les nanses, si n'hi ha, situades per tal d'evitar possibles vessaments de líquids calents.

- No feu servir l'aparell associat a un programador, temporitzador ni cap altre dispositiu que connecti l'aparell automàticament.
- La temperatura de les superfícies accessibles pot ser elevada quan l'aparell està en funcionament.
- No submergiu l'aparell en aigua ni en cap altre líquid, ni el poseu sota l'aixeta.
- Si la connexió a la xarxa està malmesa, s'ha de substituir. Porteu l'aparell a un Servei d'Assistència Tècnica autoritzat. Amb la finalitat d'evitar un perill, no intenteu desmuntar-lo ni reparar-lo vosaltres mateixos.
- Abans d'utilitzar-lo per primera vegada, netegeu totes les parts del producte que puguin estar en contacte amb els aliments, tal com s'indica en l'apartat de neteja.



Aquest símbol indica que la superfície es pot escalfar durant l'ús.

- Abans de connectar l'aparell a la xarxa, verifiqueu que el voltatge que s'indica a la placa de característiques coincideix amb el voltatge de xarxa.
- Connecteu l'aparell a una base de presa de corrent equipada amb presa de terra i que suporti com a mínim 10 amperes.
- La clavilla de l'aparell ha de coincidir amb la base elèctrica de la presa de corrent. No modifiqueu mai la clavilla. No useu adaptadors de clavilla.
- No forceu el cable elèctric de connexió. No useu mai el cable elèctric per aixecar, transportar o desendollar l'aparell.
- No enrotlleu el cable elèctric de connexió al voltant de l'aparell.
- No deixeu que el cable de connexió quedi penjant de la taula o en contacte amb les superfícies calentes de l'aparell.
- Verifiqueu l'estat del cable d'alimentació. Els cables malmesos o enredats augmenten el risc de xoc elèctric.
- No toqueu mai la clavilla de connexió amb les mans molles.
- No utilitzeu l'aparell amb el cable elèctric o la clavilla malmesos.
- Si algun dels embolcalls de l'aparell es trenca, desconnecteu l'aparell immediatament de la xarxa per evitar la possibilitat de patir un xoc elèctric.
- No utilitzeu l'aparell si ha caigut, si hi ha senyals visibles de danys o si hi ha una fuga.
- Aquest aparell no és adequat per a ús en exteriors.
- Manteniu l'àrea de treball neta i ben il·luminada. Les àrees desordenades i fosques afavoreixen els accidents.
- No forceu el cable elèctric de connexió. No useu mai el cable elèctric per aixecar, transportar o desendollar l'aparell.
- No utilitzeu ni guardeu l'aparell a la intempèrie.

UTILITZACIÓ I CURA:

- Abans de cada ús, desenrotlleu completament el cable d'alimentació de l'aparell.
- No connecteu mai l'aparell sense haver omplert abans la cubeta d'oli.
- No useu l'aparell si el dispositiu d'engegada/aturada no funciona.
- No moveu l'aparell mentre està en ús.
- No desplaçi la fregidora quan estigui funcionant o l'oli estigui encara calent. Amb l'aparell fred, desplaçeiu-lo per les nanses.
- Utilitzeu les nanses per agafar o transportar l'aparell
- No capgireu l'aparell mentre està en ús o connectat a la xarxa.
- Respecteu els nivells MAX i MIN.
- Desendol·leu l'aparell de la xarxa quan no l'utilitzeu i abans de netejar-lo.
- Deseu aquest aparell fora de l'abast dels nens i / o persones amb capacitats físiques, sensorials o mentals reduïdes o falta d'experiència i coneixement.
- No deseu l'aparell si encara està calent.
- Utilitzeu l'aparell sempre sota vigilància.
- No deixeu mai la fregidora en funcionament sense vigilància, ni a l'abast dels nens, ja que és un aparell elèctric que escalfa oli a altes temperatures i pot ocasionar cremades greus.

- Si en lloc d'oli empreu matèria grassa, cal que la foneu prèviament en un recipient apart.
- Si la matèria grassa s'ha endurit a la fregidora, feu uns forats a la grassa sòlida per permetre que l'aigua que hagués pogut quedar retinguda en la grassa surti en forma de vapor quan s'escalfi a temperatura mínima de termòstat .
- Si, per qualsevol motiu, l'oli s'incendiés, desconecteu l'aparell de la xarxa i apagueu el foc amb la tapa, amb una manta o amb un drap gran de cuina. MAI AMB AIGUA.
- Posar el comandament termòstat a la posició de mínim (MIN) no garanteix la desconexió permanent de l'aparell.
- Una utilització inadequada o en desacord amb les instruccions d'ús suposa un perill i anul·la la garantia i la responsabilitat del fabricant.

INSTRUCCIONS D'ÚS

NOTES PRÈVIAS A L'ÚS:

- Assegureu-vos que heu retirat tot el material d'embalatge del producte.
- Abans d'usar el producte per primer cop, netegeu les parts en contacte amb aliments tal com es descriu a l'apartat de neteja.

OMPLIMENT D'OLI:

- Obriu la tapa.
- Assegureu-vos que el conjunt elèctric està perfectament assentat.
- Aboqueu l'oli dins la cubeta fins la marca que indica el nivell MÀXIM.
- L'aparell no ha de funcionar amb menys oli del que s'indica al nivell MÍNIM.

ÚS:

- Extraieu de l'allotjament cable la longitud de cable que necessiteu.
- Connecteu l'aparell a la xarxa elèctrica.
- Traieu la tapa. Aquesta fregidora no està preparada per fregir amb la tapa posada.
- Traieu la cistella i acobieu el mànec fent-lo pivotar fins que les varetes entrin dins el seu allotjament .
- El pilot lluminós s'il·luminarà.
- Seleccioneu la temperatura desitjada per fregir mitjançant el comandament termòstat de regulació. L'indicador lluminós s'encén en color vermell per indicar que l'oli es troba en procés d'escalfament.
- Prepareu els aliments que heu de fregir i col·loqueu-los a la cistella mirant que no depas-

si els 3/4 de la seva capacitat Deixeu escórrer prèviament els aliments abans de submergir-los dins la cubeta.

- Si els aliments estan congelats, cal descongelar-los prèviament. La introducció d'aliments congelats o amb gran contingut d'aigua dins la cubeta pot provocar la projecció sobtada d'oli a l'exterior als pocs segons.
- Espereu que el pilot lluminós es desconnecti, la qual cosa indicarà que l'aparell ha assolit la temperatura adient.
- Introduïu lentament la cistella a la cubeta per evitar desbordaments i esquitxades.
- Quan el procés de fregir estigui al seu punt, aixequiu la cistella i pengeu-la a la vora de la cubeta per permetre que s'escorri l'excés d'oli dels aliments.
- Buideu la cistella.
- Canvieu l'oli aproximadament cada 15 o 20 fregits, o cada 5-6 mesos si no s'utilitza habitualment.
- Per minimitzar la generació de acrilàmida durant els processos de fregit, no deixeu que els aliments adquireixin un to marró fosc, retireu les restes d'aliments cremats de la cubeta d'oli, i processeu els aliments rics en midó (com les patates i cereals) a temperatures inferiors a 170°C

UN COP FINALITZAT L'ÚS DE L'APARELL:

- Seleccioneu la posició mínima (MIN) mitjançant el comandament selector de temperatura.
- Desendolieu l'aparell de la xarxa elèctrica.
- Recolliu el cable i situeu-lo a l'allotjament.
- Col·loqueu el cistell dins de la cubeta.
- El mànec de la cistella es pot deixar armat o es pot abatre cap a l'interior de la cistella pressionant lateralment sobre les varetes i fent-lo pivotar.
- Tanqueu la tapa.

ALLOTJAMENT PER AL CABLE

- Aquest aparell disposa d'un allotjament per al cable de connexió a la xarxa que es troba situat a la part del darrera.

NANSA/ES DE TRANSPORT:

- Aquest aparell disposa d'una nansa a la part lateral per fer-ne fàcil i còmode el transport.

CONSELLS PRÀCTICS:

- Per refrescar l'oli hi podeu fregir-hi uns trossos de pa.
- Si es tracta d'aliments que contenen molta aigua, és millor i més ràpid fregir-los en dues

tandes i en menys quantitat que en una de sola. Fent-ho així, evitarem el risc d'esquitxades i vessaments.

- Per aconseguir un fregit uniforme i cruixent, es pot utilitzar el mètode de "fregida en dos temps". Aquest sistema consisteix a realitzar una primera fregida fins que els aliments estiguin prou fets i després fer-ne una altra per daurar-los amb l'oli molt calent.
- És aconsellable fregir amb oli d'oliva de mínima acidesa.
- No barregeu olis de diverses qualitats.
- Per evitar que les patates s'enganxin és millor rentar-les abans de fregir-les.

PROTECTOR TÈRMIC DE SEGURETAT:

- En cas de sobreescalfament de l'oli, actuarà el dispositiu de seguretat tèrmica i la fregidora deixarà de funcionar. Quan això passi, heu de desconnectar l'aparell de la xarxa i deixar que es refredi. A continuació pressioneu el botó de rearmament situat a la part posterior del conjunt elèctric amb la punta d'un bolígraf o similar per posar novament l'aparell operatiu pel seu funcionament (Fig.1)

NETEJA

- Desendolieu l'aparell de la xarxa i deixeu-lo refredar abans de dur a terme qualsevol operació de neteja.
- Desmunteu l'aparell seguint els següents passos:
 - Traieu la tapa.
 - Traieu la cistella i extraieu el conjunt elèctric.
 - Extraieu la cubeta
 - Aboqueu amb molta cura l'oli utilitzat en un altre recipient (no a l'aigüera), segons la norma vigent de tractament i eliminació de residus.
- Excepte el conjunt elèctric i la connexió a la xarxa, totes les peces poden netejar-se amb sabó i aigua o en el rentavaixelles. Esbandiu-ho bé per eliminar les restes de sabó.
- Netegeu el conjunt elèctric i el connector de xarxa amb un drap humit i assequeu-lo després. **NO ELS SUBMERGIU MAI EN AIGUA O QUALSEVOL ALTRE LÍQUID.**
- Netegeu l'aparell amb un drap humit impregnat amb unes gotes de detergent i després eixugueu-lo.
- Per netejar l'aparell, no utilitzeu dissolvents ni productes amb un factor pH àcid o bàsic, com el lleixiu, ni productes abrasius.

- No submergiu l'aparell en aigua ni en cap altre líquid, ni el poseu sota l'aixeta.
- Si l'aparell no es manté en bon estat de neteja, la superfície pot degradar-se i afectar de forma inexorable la durada de la vida de l'aparell i conduir a una situació perillosa.
- Les següents peces són aptes per a netejar amb aigua calenta sabonosa o en el rentavaixelles (utilitzant un programa suau de rentat):
 - Cistella
 - Tapa
 - Cubeta
 - Cos

ANOMALIES I REPARACIÓ

- En cas d'avaria, porteu l'aparell a un servei d'assistència tècnica autoritzat. No intenteu desmuntar-lo o reparar-lo perquè podria ser perillós.

PER A PRODUCTES DE LA UNIÓ EUROPEA I/O EN CAS QUE AIXÍ HO EXIGEIXI LA NORMATIVA EN EL SEU PAÍS D'ORIGEN:

ECOLOGIA I RECICLABILITAT DEL PRODUCTE

- Els materials que componen l'envàs d'aquest electrodomèstic estan integrats en un sistema de recollida, classificació i reciclatge. Si us en voleu desfer, utilitzeu els contenidors públics adequats per a cada tipus de material.
- Aquest producte està exempt de concentracions de substàncies que es puguin considerar perjudicials per al medi ambient.



Aquest símbol significa que si us voleu desfer del producte, un cop exhaurida la vida de l'aparell, l'heu de dipositar, a través dels mitjans adequats, a mans d'un gestor de residus autoritzat per a la recollida selectiva de Residus d'Aparells Elèctrics i Electrònics (RAEE).

Aquest aparell compleix amb la Directiva 2014/35/EU de Baixa Tensió, amb la Directiva 2014/30/EU de Compatibilitat Electromagnètica, amb la Directiva 2011/65/EU sobre restriccions a la utilització de determinades substàncies perilloses en aparells elèctrics i electrònics i amb la Directiva 2009/125/EC sobre els requisits de disseny ecològic aplicable als productes relacionats amb l'energia.

English

Deep fryer

Professional 2

Professional 3

Professional 4

Dear customer,

Many thanks for choosing to purchase a TAURUS brand product.

Thanks to its technology, design and operation and the fact that it exceeds the strictest quality standards, a fully satisfactory use and long product life can be assured.

DESCRIPTION

- A Lid
- B Lid handle
- C Temperature regulating thermostat
- D Pilot light
- E Automatic safety button
- F Level profiles
- G Control Unit
- H Heating element
- I Basket
- J Basket handle
- K Basket support
- L Tank
- M Level indicators
- N Body
- O Rearm button
- P Mains connection housing
- Q Mains connection
- R Control unit support

Read these instructions carefully before switching on the appliance and keep them for future reference. Failure to follow and observe these instructions may result in an accident. Failure to follow and observe these instructions may result in an accident.


SAFETY ADVICE AND WARNINGS

- This appliance is for household use only, not professional or industrial use. This appliance is only for domestic use, not for industrial or professional

use. It is not intended to be used by guests in hospitality environments such as bed and breakfast, hotels, motels, and other types of residential environments, even in farm houses, areas of the kitchen staff in shops, offices and other work environments.

- This appliance must not be used by children under 8 years old.
- This appliance can be used by children over 8 years old if they are continuously supervised by an adult.
- This appliance can be used by people unused to its handling, disabled people if they have been given supervision or instruction concerning use of the appliance in a safe way and understand the hazards involved.
- Keep the appliance and its cable out of reach of children under the age of eight.
- Cleaning and user maintenance must not be done by children unless they are supervised
- This appliance is not a toy. Children should be supervised to ensure that they do not play with the appliance.
- Place the appliance on a horizontal, flat and stable surface with handles if these exist, placed to prevent possible spillage of hot liquids.
- Do not use the appliance in

conjunction with a programmer, timer or other device automatically connected to it.

- The temperature of the accessible surfaces may be high when the appliance is in use.
- Do not submerge the appliance in water or any other liquid, or place it under a running tap.
- If the mains connection is damaged, it must be replaced. Take the appliance to an authorised Technical Assistance Service In order to prevent any danger, do not attempt to dismantle or repair it yourself.
- Clean all the parts of the product that will be in contact with food, as indicated in the cleaning section, before use.
-  This symbol means that surface could get hot during the use.

- Ensure that the voltage indicated on the nameplate matches the mains voltage before plugging in the appliance.
- Connect the appliance to a base with an earth socket withstanding a minimum of 10 amperes.
- The appliance's plug must fit into the mains socket properly. Do not alter the plug. Do not use plug adaptors.
- Do not force the electrical wire. Never use the electric wire to lift up, carry or unplug the appliance.
- Do not wrap the cable around the appliance.
- Do not allow the connection cable to hang or to come into contact with the appliance's hot surfaces.
- Check the state of the power cord. Damaged or tangled cables increase the risk of electric shock.
- Do not touch the plug with wet hands.
- Do not use the appliance if the cable or plug is damaged.

- If any of the appliance casings breaks, immediately disconnect the appliance from the mains to prevent the possibility of an electric shock.
- Do not use the appliance if it has fallen on the floor, if there are visible signs of damage or if it has a leak.
- This appliance is not suitable for outdoor use.
- Keep the working area clean and well lit. Cluttered and dark areas invite accidents.
- Do not force the electrical wire. Never use the electric wire to lift up, carry or unplug the appliance.
- Do not use or store the appliance outdoors.

USE AND CARE

- Fully unroll the appliance's power cable before each use.
- Never connect the appliance without having first of all filled the oil bowl
- Do not use the appliance if the on/off switch does not work.
- Do not move the appliance while in use.
- Do not move the appliance whilst in operation or if the oil is still hot. Once cooled, transport the appliance using the handles. (Fig.
- Use the appliance handle/s, to catch it or move it.
- Do not turn the appliance over while it is in use or connected to the mains.
- Respect the MAX and MIN levels
- Disconnect the appliance from the mains when not in use and before undertaking any cleaning task.
- This appliance should be stored out of reach of children and/or persons with physical, sensory or reduced mental or lack of experience and knowledge.
- Do not store or transport the appliance if it is still hot.
- Never leave the appliance unattended while in use.
- Never leave the appliance unattended when in use and keep out of the reach of children, as this is an electrical appliance that heats oil to high temperatures and may cause serious burns.
- If fat is used instead of oil, melt first in a separate recipient.
- If fat has hardened in the tank, make a few holes in the solid fat in order to allow the water, which has been retained in the fat to be released as steam when heated at the minimum thermostat temperature.

- If, for some reason, the oil were to catch fire, disconnect the appliance from the mains and smother the fire using the lid, a cover or a large kitchen cloth.. NEVER WITH WATER.
- Turn the thermostat control to the minimum (MIN) setting. This does not mean that the iron is switched off permanently.
- Any misuse or failure to follow the instructions for use renders the guarantee and the manufacturer's liability null and void.

INSTRUCTIONS FOR USE

BEFORE USE:

- Make sure that all the product's packaging has been removed.
- Before using the product for the first time, clean the parts that will come into contact with food in the manner described in the cleaning section.

OIL FILLING:

- Open the cover.
- Ensure that the electrical equipment is appropriately positioned.
- Pour oil up to the mark indicating the MAXIMUM level on the bowl.
- The appliance must not be used with less oil than that indicated by the MINIMAL mark.

USE:

- Take the length of cable required out of the housing.
- Connect the appliance to the mains.
- Remove the lid. This fryer is not designed to fry with the lid on.
- Remove the basket and attach the handle by pivoting until the rods engage in the housing.
- The pilot light (D) comes on.
- Select the desired frying temperature using the thermostat control. The indicator light will turn red, indicating that the oil is being heated.
- Prepare the food to be fried and place it in the basket, making sure that it does not rise above $\frac{3}{4}$ of its capacity. Allow the food to drain before placing it in the basket.
- Frozen food must be allowed to thaw beforehand. The placing of frozen food or food with high water content in the basket may cause the oil to suddenly spit after a few seconds.
- Wait until the pilot light (D) has gone out which will indicate that the appliance has reached an adequate temperature.
- Slowly place the basket in the bowl to avoid

overflowing and splashing.

- When the food has been fried sufficiently, lift the basket and position it in the support in order to allow the excess oil to drain from the food.
- Empty the basket.
- Change the oil approximately every 15 or 20 frying operations, or every 5 – 6 months if not used frequently.
- In order to minimize the generation of acrylamide during the frying process, avoid reaching dark brown colours on the fried food, remove any burnt leftovers from the oil container, food rich in starch (such as potatoes or corns) should be fried at temperatures lower than 170°C.

ONCE YOU HAVE FINISHED USING THE APPLIANCE:

- Select the minimum position (MIN) using the thermostat control.
- Unplug the appliance from the mains.
- Put the cable back in the cable housing.
- Fit the basket into the tank.
- The basket handle may be left attached or you can whisk towards the interior of the basket by pressing sideways on the rods and pivoting.
- Close the lid.

CORD HOUSING

- This appliance has a cable compartment situated on its posterior.

CARRY HANDLE/S:

- The device has a handle on the upper part so it can be transported easily and comfortably.

PRACTICAL RECOMMENDATIONS:

- Fry a few pieces of bread to remove the smell of used oil.
- For food with a high water content, it is better and quicker to fry in two lots with less food than in just one. This will reduce the risk of splashes and spillage.
- This will reduce the risk of splashes and spillage. This system consists of first frying the food until it is reasonably well done and then frying again using very hot oil to brown the food.
- Olive oil with a minimum acidity level is recommended for frying.
- Do not mix different oils.
- Wash potatoes before frying to stop them from sticking.

SAFETY THERMAL PROTECTOR:

- In the event of overheating, the thermal safety mechanism will be activated and the appliance will stop operating. When this occurs the appliance should be disconnected from the mains and left to cool. Then press the rearming button, situated at the back of the electrical circuit, with the tip of a pen or similar in order to reactivate the appliance (Fig.1)

CLEANING:

- Disconnect the appliance from the mains and let it cool before undertaking any cleaning task.
- Dismantle the appliance as follows:
 - Take off the lid
 - Remove the basket and take out the electrical equipment
 - Remove the tank
 - Carefully pour the used oil from the bowl into a container (not the sink), according to the regulations in force for the treatment and disposal of waste.
- Except for the power unit and the mains connection, all the parts can be cleaned with detergent and water or in washing up liquid. Rinse thoroughly to remove all traces of detergent
- Clean the electrical equipment and the mains connection with a damp cloth and dry. **DO NOT IMMERSE IN WATER OR ANY OTHER LIQUID.**
- Clean the equipment using a damp cloth with a few drops of washing-up liquid and then dry.
- Do not use solvents, or products with an acid or base pH such as bleach, or abrasive products, for cleaning the appliance.
- Do not submerge the appliance in water or any other liquid, or place it under a running tap.
- If the appliance is not in good condition of cleanliness, its surface may degrade and inexorably affect the duration of the appliance's useful life and could become unsafe to use.
- The following parts are suitable for cleaning in hot soapy water or in a dishwasher (using a soft cleaning program):
 - Basket
 - Lid
 - Tank
 - Body

ANOMALIES AND REPAIR:

- Take the appliance to an authorised technical support service if problems arise. Do not try to dismantle or repair without assistance, as this may be dangerous.

FOR EU PRODUCT VERSIONS AND/OR IN THE CASE THAT IT IS REQUESTED IN YOUR COUNTRY:

ECOLOGY AND RECYCLABILITY OF THE PRODUCT

- The materials of which the packaging of this appliance consists are included in a collection, classification and recycling system. Should you wish to dispose of them, use the appropriate public containers for each type of material.
- The product does not contain concentrations of substances that could be considered harmful to the environment



This symbol means that in case you wish to dispose of the product once its working life has ended, take it to an authorised waste agent for the selective collection of waste electrical and electronic equipment

(WEEE)

This appliance complies with Directive 2014/35/EU on Low Voltage, Directive 2014/30/EU on Electromagnetic Compatibility, Directive 2011/65/EU on the restrictions of the use of certain hazardous substances in electrical and electronic equipment and Directive 2009/125/EC on the ecodesign requirements for energy-related products.

Français

Friteuse

Professional 2

Professional 3

Professional 4

Cher client,

Nous vous remercions d'avoir choisi d'acheter un appareil ménager de marque TAURUS.

Sa technologie, son design et sa fonctionnalité, s'ajoutant au fait qu'elle répond amplement aux normes de qualité les plus strictes, vous permettront d'en tirer une longue et durable satisfaction.

DESCRIPTION

- A Couvercle
- B Poignée couvercle
- C Thermostat de réglage de température
- D Voyant lumineux
- E Bouton de sécurité automatique
- F Profils de guide
- G Unité de contrôle
- H Élément de chauffage
- I Panier
- J Poignée du panier
- K Support panier
- L Cuve
- M Indicateurs de niveau
- N Corps
- O Bouton de redémarrage
- P Compartiment connexion électrique
- Q Connexion au secteur
- R Support unité de contrôle

Lire attentivement cette notice d'instructions avant de mettre l'appareil en marche, et la conserver pour la consulter ultérieurement. La non observation et application de ces instructions peuvent entraîner un accident.

CONSEILS ET MESURES DE SÉCURITÉ

- Cet appareil est uniquement destiné à un usage domestique et non professionnel ou industriel. Cet appareil a été exclusivement conçu dans le cadre d'un usage privé et non pas

pour une utilisation professionnelle ou industrielle. Il n'a pas été conçu pour être utilisé par les hôtes des établissements de logement tels que « bed and breakfasts », hôtels, motels et tout autre logement résidentiel, y compris les gîtes ruraux ou les aires de repos pour le personnel employé aux magasins, bureaux et autres milieux de travail.

- Cet appareil n'est pas prévu pour être utilisé par des enfants de moins de 8 ans.
- Cet appareil peut être utilisé par des enfants de plus de 8 ans, mais uniquement sous surveillance.
- Cet appareil peut être utilisé par des personnes dont les capacités physiques, sensorielles ou mentales sont réduites ou des personnes dénuées d'expérience concernant son utilisation, et ce, sous surveillance ou après avoir reçu les instructions pour un maniement sûr de l'appareil et de bien avoir compris les risques qu'il implique.
- Laisser l'appareil et sa connexion au secteur, hors de portée des enfants âgés de moins de 8 ans.
- Les enfants ne doivent pas réaliser les opérations de nettoyage ou de maintenance de l'appareil.
- Cet appareil n'est pas un jouet.

Les enfants doivent être surveillés pour s'assurer qu'ils ne jouent pas avec l'appareil.

- Placer l'appareil sur une surface horizontale, plane et stable avec les poignées (s'il y en a) placées de telle sorte à éviter les éventuelles éclaboussures de liquides chauds.
- Ne pas utiliser l'appareil associé à un programmateur, à une minuterie ou tout autre dispositif connectant automatiquement l'appareil.
- Quand l'appareil est mis en marche, la température des surfaces accessibles peut être élevée.
- Ne pas immerger l'appareil dans l'eau ou tout autre liquide, ni le passer sous le robinet.
- Si la connexion au réseau est abimée, il faudra la changer ; remettre l'appareil à un service d'assistance technique autorisé. Pour éviter un danger, ne tentez pas de le démonter ou de le réparer vous-même.
- Avant la première utilisation, laver les parties en contact avec les aliments comme indiqué à la section nettoyage.
-  Ce symbole indique que la surface peut se chauffer pendant l'usage.
- Avant de raccorder l'appareil au secteur, s'assurer que le voltage indiqué sur la plaque signalétique correspond à celui du secteur.
- Raccorder l'appareil à une prise pourvue d'une fiche de terre et supportant au moins 10 ampères.

- La fiche de l'appareil doit coïncider avec la base électrique de la prise de courant. Ne jamais modifier la prise de courant. Ne pas utiliser d'adaptateur de prise de courant.
- Ne pas forcer le câble électrique de connexion. Ne jamais utiliser le câble électrique pour lever, transporter ou débrancher l'appareil.
- Ne pas enrouler le câble électrique de connexion autour de l'appareil.
- Ne pas laisser le cordon de connexion entrer en contact avec les surfaces chaudes de l'appareil.
- Vérifier l'état du câble électrique de connexion. Les câbles endommagés ou emmêlés augmentent le risque de choc électrique.
- Ne pas toucher la prise de raccordement avec les mains mouillées.
- Ne pas utiliser l'appareil si son câble électrique ou sa prise sont endommagés.
- Si une des enveloppes protectrices de l'appareil se rompt, débrancher immédiatement l'appareil du secteur pour éviter tout choc électrique.
- Ne pas utiliser l'appareil s'il est tombé, s'il y a des signes visibles de dommages ou en cas de fuite.
- Cet appareil n'est pas adéquat pour un usage à l'extérieur.
- Veiller à maintenir votre espace de travail propre et bien éclairé. Les espaces encombrés et sombres sont propices aux accidents.
- -Ne pas forcer le câble électrique de connexion. Ne jamais utiliser le câble électrique pour lever, transporter ou débrancher l'appareil.
- Ne pas exposer l'appareil aux intempéries.

UTILISATION ET PRÉCAUTIONS :

- Avant chaque utilisation, dérouler complètement le câble d'alimentation de l'appareil.
- Ne brancher aucun appareil sans avoir rempli au préalable la cuve d'huile.
- Ne pas utiliser l'appareil si son dispositif de mise en marche/arrêt ne fonctionne pas.
- Ne pas faire bouger l'appareil en cours de fonctionnement
- Ne pas transporter l'appareil lorsqu'il est en marche ou si l'huile est encore chaud. Quand la friteuse est refroidie, transportez-la à l'aide des poignées.
- Utiliser la/les poignée/s pour prendre ou transporter l'appareil.
- Ne pas retourner l'appareil lorsqu'il est en cours d'utilisation ou branché au secteur.
- Respecter les niveaux MAXIMUM et MINIMUM.

- Débrancher l'appareil du secteur tant qu'il reste hors d'usage et avant toute opération de nettoyage.
- Conserver cet appareil hors de portée des enfants ou des personnes ayant des capacités physiques, sensorielles ou mentales réduites ou présentant un manque d'expérience et de connaissances.
- Ne pas garder l'appareil s'il est encore chaud.
- Toujours utiliser l'appareil sous surveillance.
- Ne jamais laisser l'appareil fonctionner sans surveillance, ni à la portée des enfants, étant donné qu'il s'agit d'un appareil électrique et il peut entraîner de graves brûlures.
- Si l'on utilise de la graisse au lieu d'huile, il faut la faire fondre au préalable dans un récipient à part.
- Si la graisse a durci dans la cuve de l'appareil, faire quelques trous dans la graisse solide afin de permettre que l'eau qui a pu être retenue dans la graisse, puisse s'évacuer sous forme de vapeur en réchauffant la graisse à température minimum de thermostat
- Si, pour quelque cause que ce soit, l'huile prend feu, débrancher l'appareil du réseau électrique et éteindre le feu avec le couvercle, une couverture ou un grand torchon de cuisine. **NE JAMAIS ESSAYER DE L'ÉTEINDRE AVEC DE L'EAU.**
- Mettre le thermostat sur la position minimum (MIN) ne garantit pas l'arrêt complet de l'appareil.
- Toute utilisation inappropriée ou non conforme aux instructions d'utilisation peut engendrer un danger, et annule la garantie et la responsabilité du fabricant.

MODE D'EMPLOI

REMARQUES AVANT UTILISATION :

- Assurez-vous que vous avez retiré tout le matériel d'emballage du produit.
- Avant la première utilisation, laver les parties en contact avec les aliments, selon la description de l'alinéa Nettoyage.

REPLISSAGE D'HUILE :

- Ouvrir le couvercle.
- Veuillez vous assurer que l'ensemble électrique soit parfaitement installé et stable.
- Verser de l'huile dans la cuve jusqu'à la marque de niveau MAXIMUM.
- L'appareil ne doit pas fonctionner avec un niveau d'huile en dessous de la marque MINIMUM.

USAGE :

- Extraire la longueur de câble nécessaire.
- Brancher l'appareil au secteur.
- Enlever le couvercle. Cette friteuse n'est pas conçue pour frire avec le couvercle posé.
- Sortir le panier et fixer le manche en le faisant pivoter jusqu'à ce que les tiges entrent dans leur logement.
- Le voyant lumineux s'allumera.
- Sélectionner la température de friture désirée à l'aide de la commande du thermostat. Le voyant lumineux passe au rouge, indiquant que l'huile est en train de chauffer.
- Préparer les aliments à frire et placer les dans le panier en essayant de ne pas dépasser les 3/4 de sa capacité. Laisser égoutter les aliments avant de les plonger dans la cuve.
- Si les aliments sont congelés, ils doivent au préalable être décongelés. L'introduction d'aliments congelés ou contenant beaucoup d'eau dans la cuve, peut entraîner la projection inopinée d'huile vers l'extérieur au bout de quelques secondes.
- Attendre que le témoin lumineux s'éteigne, ce qui signifiera que l'appareil a atteint la température adéquate.
- Introduire lentement le panier dans le récipient afin d'éviter tout débordement ou projection.
- Quand la cuisson est suffisante, soulever le panier et laisser le pendre au bord du récipient pour permettre d'égoutter l'excès d'huile imprégnant les aliments.
- Vider le panier.
- Changer l'huile après 15 ou 20 fritures environ ou tous les 5-6 mois si vous ne l'utilisez pas régulièrement.
- Pour diminuer la formation d'acrylamide pendant le processus de friture, éviter que les aliments acquièrent une couleur marron foncé, retirer les restes d'aliments brûlés du bac à huile, et pour les aliments riches en amidon (comme par exemple les pommes de terre et les céréales) veiller à utiliser des températures inférieures à 170°C.

LORSQUE VOUS AVEZ FINI DE VOUS SERVIR DE L'APPAREIL :

- Choisir la position minimum (MIN) à l'aide du sélecteur de température.
- Débrancher l'appareil du secteur.
- Ranger le câble dans le logement prévu à cet effet.
- Mettre le panier dans la cuve.

- La poignée du panier peut être montée ou rabattue vers l'intérieur du panier en faisant pression sur les côtés de la poignée et en la faisant pivoter.
- Fermer le couvercle.

COMPARTIMENT CÂBLE

- Cet appareil dispose d'un ramasse cordon situé à l'arrière de l'appareil.

POIGNÉE(S) DE TRANSPORT :

- Cet appareil dispose d'une poignée sur sa partie latérale pour faciliter son transport en toute commodité.

CONSEILS PRATIQUES :

- Pour désodoriser l'huile, il est possible de faire frire des morceaux de pain.
- Il vaut mieux faire frire en deux fois les aliments qui contiennent beaucoup d'eau: le résultat est plus économique et plus rapide. Ceci évite le risque d'éclaboussures et de débordements.
- Pour obtenir une friture uniforme et croustillante, on peut utiliser la méthode de «friture en deux temps». Ce système consiste à réaliser une première friture jusqu'à ce que les aliments soient cuits et ensuite une autre pour les faire dorer, ceci à l'huile très chaude.
- Il est conseillé d'utiliser une huile d'olive faiblement acide.
- Ne pas mélanger des huiles de qualités différentes.
- Pour éviter que les pommes de terre ne collent, il est recommandé de les laver avant de les frire.

PROTECTEUR THERMIQUE DE SÉCURITÉ :

- En cas de surchauffe, un dispositif de sécurité thermique se déclenchera et l'appareil s'arrêtera automatiquement. Dans ce cas, vous devrez débrancher l'appareil du réseau électrique et le laisser refroidir. Ci-après, appuyer sur le bouton réarmement situé sur la partie postérieure de l'ensemble électrique, avec la pointe d'un stylo ou similaire pour que l'appareil puisse se remettre à fonctionner normalement (Fig. 1)

NETTOYAGE :

- Débrancher l'appareil du secteur et attendre qu'il refroidisse avant toute opération de nettoyage.
- Démontez l'appareil en suivant les pas décrits ci-dessous :

- Enlever le couvercle
- Sortir le panier et extraire le dispositif électrique.
- Retirer la cuve.
- Verser doucement l'huile usagée de la cuve dans un récipient (et pas dans l'évier), selon la réglementation en vigueur de traitement et d'élimination des déchets.

- À l'exception de l'ensemble électrique et de la connexion au réseau, toutes les autres pièces peuvent se laver au détergent et à l'eau ou au lave-vaisselle. Rincer soigneusement pour éliminer tout reste de détergent.
- Nettoyer l'appareil électrique et son cordon d'alimentation à l'aide d'un chiffon humide, puis bien les sécher. **NE JAMAIS IMMERGER L'APPAREIL NI LE CORDON DANS L'EAU NI AUCUN AUTRE LIQUIDE.**
- Nettoyer le dispositif électrique avec un chiffon humide et quelques gouttes de détergent et le laisser sécher.
- Ne pas utiliser de solvants ni de produits à pH acide ou basique tels que l'eau de javel, ni de produits abrasifs pour nettoyer l'appareil.
- Ne pas immerger l'appareil dans l'eau ou tout autre liquide, ni le passer sous le robinet.
- Si l'appareil n'est pas maintenu en bon état de propreté, sa surface peut se dégrader et affecter de façon inexorable la durée de vie de l'appareil et engendrer des situations de danger.
- Les pièces ci-dessous peuvent se laver à l'eau chaude savonneuse ou au lave-vaisselle (en mode délicat) :
 - Panier
 - Couvercle
 - Cuve
 - Corps

ANOMALIES ET RÉPARATION

- En cas de panne, remettre l'appareil à un service d'assistance technique autorisé. Ne pas tenter de procéder aux réparations ou de démonter l'appareil; cela implique des risques.

POUR LES PRODUITS DE L'UNION EUROPÉENNE ET (OU) CONFORMÉMENT À LA RÉGLEMENTATION EN VIGUEUR DE VOTRE PAYS D'ORIGINE :

ÉCOLOGIE ET RECYCLAGE DU PRODUIT

- Les matériaux dont l'emballage de cet appareil est constitué intègrent un programme de collecte, de classification et de recyclage. Si vous souhaitez vous en défaire, veuillez utiliser

les conteneurs publics appropriés pour chaque type de matériel.

- Le produit ne contient pas de concentrations de substances considérées comme étant nocives pour l'environnement.



Ce symbole signifie que si vous souhaitez vous défaire du produit, une fois que celui-ci n'est plus utilisable, vous devez le remettre, suivant la méthode appropriée, à un gestionnaire de déchets d'équipements électriques et électroniques (DEEE).

Cet appareil est certifié conforme à la directive 2014/35/UE de basse tension, de même qu'à la directive 2014/30/UE en matière de compatibilité électromagnétique, à la directive 2011/65/UE relative à la limitation de l'utilisation de certaines substances dangereuses dans les équipements électriques et électroniques et à la directive 2009/125/CE pour la fixation d'exigences en matière d'écoconception applicable aux produits liés à l'énergie.

Deutsch

Fritteuse

Professional 2
Professional 3
Professional 4

Sehr geehrter Kunde,

Wir danken Ihnen, dass Sie sich für ein Haushaltsgerät der Marke TAURUS entschieden haben. Technologie, Design und Funktionalität dieses Gerätes, in Kombination mit der Erfüllung der strengsten Qualitätsnormen, werden Ihnen lange Zeit viel Freude bereiten.

BESCHREIBUNG

- A Deckel
- B Deckelgriff
- C Temperaturregler
- D Leuchtanzeige
- E Automatischer Sicherheitsschalter
- F Leitprofile
- G Steuereinheit
- H Heizelement
- I Frittierkorb
- J Frittierkorbgriff
- K Korbbalierung
- L Wanne
- M Füllstand-Markierung
- N Gehäuse
- O Reset-Taste
- P Netzkabelfach
- Q Netzkabel
- R Steuereinheit-Halter

Lesen Sie die Bedienungsanleitung sorgfältig durch, bevor Sie das Gerät einschalten, und bewahren Sie diese für einen späteren Gebrauch auf. Die Nichtbeachtung dieser Betriebsanleitung kann Unfälle zur Folge haben.

SICHERHEITSEMPFEHLUNGEN UND -HINWEISE

- Dieser Apparat dient ausschließlich zu Haushaltszwecken und ist für den professionellen oder gewerblichen Gebrauch nicht geeignet. Dieses Gerät ist nur für den

Hausgebrauch und nicht für gewerbliche oder industrielle Zwecke vorgesehen. Dieses Gerät ist nicht für Gäste von Gasthäusern, Hotels, Motels oder von sonstigen Beherbergungsbetrieben sowie nicht für Landferienhäuser oder Personalräumen von Geschäften, Büros oder sonstigen Arbeitsstätten konzipiert worden.

- Das Gerät darf nicht von Kindern unter 8 Jahren verwendet werden.
- Dieses Gerät kann von Kindern ab 8 Jahren verwendet werden, sofern sie durchgehend beaufsichtigt werden.
- Dieses Gerät ist nicht geeignet für die Verwendung durch Personen mit eingeschränkter Wahrnehmung oder verminderten physischen oder geistigen Fähigkeiten oder einem Mangel an Erfahrung und Kenntnissen, sofern sie nicht durch eine für ihre Sicherheit verantwortliche Person beaufsichtigt oder bei der Bedienung angeleitet werden und die möglichen Gefahren verstehen.
- Das Gerät und sein Netzanschluss dürfen nicht in die Hände von Kindern unter 8 Jahren kommen.
- Kinder dürfen keine Reinigungs- oder Instandhaltungsarbeiten am Gerät ausführen.
- Dieses Gerät ist kein Spielzeug. Kinder sollten beaufsichtigt wer-

den, um sicherzustellen, dass sie nicht mit dem Gerät spielen.

- Das Gerät auf eine waagerechte, plane und stabile Fläche stellen. Dabei die Handgriffe benutzen – falls vorhanden –, um ein Überlaufen von heißen Flüssigkeiten zu vermeiden.
- Dieses Gerät nicht über einen Programmschalter, eine externe Zeitschaltuhr oder eine sonstige Vorrichtung betreiben.
- Die zugänglichen Oberflächen können hohen Temperaturen ausgesetzt werden, während das Gerät in Betrieb ist.
- Das Gerät nicht in Wasser oder andere Flüssigkeiten tauchen und nicht unter den Wasserhahn halten.
- Bringen Sie das Gerät im Falle einer Störung zu einem zugelassenen technischen Wartungsdienst. Versuchen Sie nicht, das Gerät zu reparieren oder zu demontieren, da dies gefährlich sein könnte.
- Vor der Erstanwendung müssen die Geräteteile, die mit Nahrungsmitteln in Kontakt geraten, so wie im Abschnitt Reinigung beschrieben gereinigt werden.



- Dieses Symbol bedeutet, dass die Oberfläche beim Gebrauch sehr heiß werden kann.

- Vergewissern Sie sich, dass die Spannung auf dem Typenschild mit der Netzspannung übereinstimmt, bevor Sie den Apparat an das Stromnetz anschließen.

- Das Gerät an einen Stromanschluss anschließen, der mindestens 10 Ampere liefert.
- Der Netzstecker des Geräts muss mit dem Steckdosentyp des Stromanschlusses übereinstimmen. Der Stecker darf nicht verändert werden. Verwenden Sie keine Steckeradapter.
- Elektrische Kabel nicht überbeanspruchen. Elektrische Kabel dürfen nicht zum Anheben, Transportieren oder Ausstecken des Geräts benützt werden.
- Kabel nicht um das Gerät rollen.
- Achten Sie darauf, dass das elektrische Verbindungskabel nicht mit heißen Teilen des Geräts in Kontakt kommt.
- Überprüfen Sie das elektrische Verbindungskabel. Beschädigte oder verwickelte Kabel erhöhen das Risiko von elektrischen Schlägen.
- Berühren Sie den Stecker nicht mit feuchten Händen.
- Das Gerät darf nicht mit beschädigtem Netzkabel oder Stecker verwendet werden.
- Sollte ein Teil der Geräteverkleidung beschädigt sein, ist die Stromzufuhr umgehend zu unterbrechen, um die Möglichkeit eines elektrischen Schlags zu vermeiden.
- Das Gerät nicht benutzen, wenn es heruntergefallen ist, sichtbare Schäden aufweist oder undicht ist.
- Dieses Gerät ist nicht für den Gebrauch im Außenbereich geeignet.
- Der Arbeitsplatz sollte sauber und gut beleuchtet sein. In unordentlichen und dunklen Zonen kann es zu Unfällen kommen.
- Elektrische Kabel nicht überbeanspruchen. Elektrische Kabel dürfen nicht zum Anheben, Transportieren oder Ausstecken des Geräts benützt werden.
- Das Gerät nicht im Freien benutzen oder aufbewahren.

GEBRAUCH UND PFLEGE:

- Vor jedem Gebrauch des Geräts das Stromkabel vollständig auswickeln.
- Schließen Sie das Gerät niemals an ohne vorher die Ölwanne gefüllt zu haben.
- Benützen Sie das Gerät nicht, wenn der An-/Ausschalter nicht funktioniert.
- Das Gerät nicht bewegen, während es in Betrieb ist.
- Die Fritteuse niemals transportieren, wenn sie in Betrieb gesetzt wurde oder das Öl noch heiß ist. Sobald das Gerät abgekühlt ist, mithilfe der Handgriffe transportieren.

- Verwenden Sie den / die Griff/e, um das Gerät zu heben oder zu tragen.
- Bewegen oder verschieben Sie das Gerät nicht, während es in Betrieb ist.
- Achten Sie auf die MAXIMUM und MINIMUM-Markierungen.
- Ziehen Sie den Stecker heraus und lassen Sie das Gerät abkühlen, bevor Sie mit der Reinigung beginnen.
- Das Gerät außerhalb der Reichweite von Kindern und/oder Personen mit eingeschränkten körperlichen, sensorischen oder geistigen Fähigkeiten bzw. Personen ohne ausreichende Erfahrung und Kenntnisse aufbewahren.
- Nicht das Gerät wegräumen, wenn es noch heiß ist.
- Das Gerät darf nicht unbeaufsichtigt gelassen werden, während es am Netz angeschlossen ist.
- Das Gerät niemals unbeaufsichtigt lassen, wenn es in Betrieb ist. Kinder fernhalten, da es sich um ein elektrisches Gerät handelt, das Öl hoch erhitzt und schwere Verbrennungen verursachen kann.
- Wenn Sie Fett anstelle von Öl verwenden, muss dieses vorab in einem separaten Gefäß geschmolzen werden.
- Wenn sich das Fett in der Fritteuse erhärtet hat, stechen Sie ein paar Löcher in die solide Fettmasse, damit das Wasser, das im Fett zurückgeblieben ist, bei Erwärmung auf der niedrigsten Stufe des Thermostats als Dampf entweichen kann.
- Sollte das Öl aus irgendeinem Grund in Brand geraten, den Stecker der Fritteuse ziehen und das Feuer mit dem Deckel, mit einer Decke oder mit einem großen Küchentuch löschen. **FEUER NIEMALS MIT WASSER LÖSCHEN.**
- Die vollständige Abschaltung des Geräts wird nicht dadurch garantiert, dass der Temperaturregler auf der niedrigsten Position (MIN) steht.
- Unsachgemäßer Gebrauch oder die Nichteinhaltung der vorliegenden Gebrauchsanweisungen kann gefährlich sein und führt zu einer vollständigen Ungültigkeit der Herstellergarantie.

GEBRAUCHSANWEISUNG

HINWEISE VOR DEM EINSATZ:

- Vergewissern Sie sich, dass Sie das gesamte Verpackungsmaterial des Produkts entfernt haben.
- Vor der Erstanwendung müssen die Einzelteile,

die mit Nahrungsmitteln in Kontakt geraten, so wie im Absatz Reinigung beschrieben gereinigt werden.

MIT ÖL FÜLLEN:

- Öffnen Sie den Deckel.
- Vergewissern Sie sich, dass die Elektro-Einheit perfekt aufliegt.
- Öl bis zur MAXIMUM Anzeige in die Wanne geben.
- Das Gerät darf nicht verwendet werden, wenn die MIN-Füllhöhe für Öl unterschritten ist.

GEBRAUCH:

- Entnehmen Sie dem Kabelfach die Kabellänge, die Sie benötigen.
- Schließen Sie das Gerät an das Stromnetz an.
- Den Deckel abnehmen Nehmen Sie den Deckel ab. Diese Fritteuse ist nicht für das Frittieren mit geschlossenem Deckel ausgelegt.
- Den Frittierkorb nehmen und die Griffe durch Drehen befestigen, bis die Haltearme im Gehäuse einrasten.
- Die Leuchtanzeige leuchtet auf
- Die gewünschte Frittierertemperatur mittels des Thermostatreglers einstellen. Das Aufleuchten der roten Kontrolllampe gibt an, dass die Erhitzung des Öls erfolgt.
- Stellen Sie das Frittiergut bereit und legen Sie es in den Frittierkorb, wobei 3/4 seines Fassungsvermögens nicht überschritten werden sollten. Lassen Sie die Nahrungsmittel abtropfen, bevor sie in der Wanne untergetaucht werden.
- Wenn die Nahrungsmittel gefroren sind, müssen sie erst aufgetaut werden. Das Eintauchen gefrorener Nahrungsmittel oder Nahrungsmittel mit hohem Wassergehalt in die Wanne, kann bewirken, dass Öl innerhalb weniger Sekunden nach außen spritzt.
- Warten, bis die Kontrolllampe erlischt, was darauf hinweist, dass das Gerät die geeignete Temperatur erreicht hat.
- Um ein Überströmen des Öls und Spritzer zu vermeiden, wird der Frittierkorb langsam in den Behälter eingetaucht.
- Sobald das Frittiergut zubereitet ist, den Frittierkorb anheben und ihn zum Abtropfen von überschüssigem Öl in den Behälterrand einhängen.
- Den Frittierkorb entleeren.
- Das Öl nach ca. 15-20 Frittiervorgängen oder nach 5-6 Monaten wechseln, falls das Gerät

nicht regelmäßig benutzt wird.

- Um die Entstehung von Acrylamid während des Frittiervorgangs zu minimieren, sollten Sie darauf achten, dass das Frittiertgut keine dunkelbraune Farbe annimmt. Verbranntes Frittiertgut im Ölbehälter sind zu entfernen und stärkehaltige Lebensmittel (wie Kartoffeln und Getreideprodukte) sind bei Temperaturen unter 170°C zu garen.

NACH DEM GEBRAUCH DES GERÄTES:

- Die Position Minimum (MIN) mittels des Temperaturreglers auswählen.
- Ziehen Sie den Netzstecker.
- Das Kabel nehmen und in das Kabelfach stecken.
- Den Frittierkorb in die Wanne setzen.
- Sie können den Korbgriff verankert lassen oder nach innen zum Frittierkorb klappen, indem Sie seitlich auf die Stifte drücken und ihn einklappen.
- Schließen Sie den Deckel.

KABELFACH

- Dieses Gerät ist mit einem Fach für das Stromnetzkabel ausgestattet, das sich an der Unterseite befindet.

TRAGEGRIFF/E:

- Für ein leichtes und bequemes Tragen ist dieses Gerät an der Seite mit einem Tragegriff ausgestattet.

PRAKTISCHE RATSCHLÄGE:

- Um Gerüche des Öls zu beseitigen, können Sie ein paar Stückchen Brot frittieren.
- Bei Nahrungsmitteln mit viel Wassergehalt ist es besser und schneller zwei Frittüren mit geringerer Menge zu machen, als eine einzige. Damit wird das Risiko von Spritzern und des Überlaufens vermieden.
- Um eine gleichmäßig knusprige Frittüre zu erhalten, kann die Methode der "Frittüre in zwei Gängen" angewendet werden. Sie besteht darin zunächst eine erste Frittüre zu machen bis die Nahrungsmittel ziemlich gar sind, und anschließend eine zweite, um sie zu bräunen, mit sehr heißem Öl.
- Es wird empfohlen mit Olivenöl niedrigster Säuregradierung zu frittieren.
- Mischen Sie keine Ölarten unterschiedlicher Qualität.
- Um zu vermeiden, dass Kartoffelscheiben

aneinanderkleben ist es ratsam, sie vor dem Frittieren zu waschen.

WÄRMESCHUTZSCHALTER:

- Das Gerät ist mit einem Temperaturschutzschalter ausgestattet, der bei einer Überhitzung den Betrieb des Gerätes unterbricht. Wenn dieser Fall eintritt, ist der Netzstecker zu ziehen und der Motor abkühlen zu lassen. Danach die Reset-Taste an der Hinterseite der Elektroeinheit mit der Spitze eines Kugelschreibers oder Ähnlichem drücken. Das Gerät ist dann wieder betriebsbereit (Fig. 1).

REINIGUNG

- Ziehen Sie den Stecker heraus und lassen Sie das Gerät abkühlen, bevor Sie mit der Reinigung beginnen.
- Zur Zerlegung des Gerätes sind die folgenden Schritte zu befolgen:
 - Den Deckel abnehmen
 - Den Frittierkorb und die Bedieneinheit entnehmen.
 - Die Wanne herausnehmen.
 - Den Korb herausnehmen Das gebrauchte Öl vorsichtig aus der Wanne in ein Gefäß (und nicht ins Spülbecken) gießen, gemäß den geltenden Richtlinien für Behandlung und Entsorgung von Rückständen.
- Mit Ausnahme der Elektro-Einheit und des Netzkabels können alle Teile mit Spülmittel und Wasser oder in der Spülmaschine gereinigt werden. Gut ausspülen, um Reste vom Reinigungsmittel zu entfernen.
- Reinigen Sie die elektrische Einheit und den Netzstecker mit einem feuchten Tuch und trocknen Sie sie danach ab. NIEMALS IN WASSER ODER EINE ANDERE FLÜSSIGKEIT EINTAUCHEN.
- Reinigen Sie das Gerät mit einem feuchten Tuch, auf das Sie einige Tropfen Reinigungsmittel geben und trocknen Sie es danach ab.
- Verwenden Sie zur Reinigung des Apparates weder Lösungsmittel noch Scheuermittel oder Produkte mit einem sauren oder basischen pH-Wert wie Lauge.
- Das Gerät nicht in Wasser oder andere Flüssigkeiten tauchen und nicht unter den Wasserhahn halten.
- Halten Sie das Gerät nicht sauber, so könnte sich der Zustand seiner Oberfläche verschlechtern, seine Lebenszeit negativ beeinflusst und gefährliche Situationen verursacht werden.

- Folgende Teile sind für die Reinigung in warmem Seifenwasser oder in der Spülmaschine (kurzes Spülprogramm) geeignet:
 - Frittierkorb
 - Deckel
 - Wanne
 - Gehäuse

STÖRUNGEN UND REPARATUR

- Bringen Sie das Gerät im Falle einer Störung zu einem zugelassenen technischen Wartungsdienst. Versuchen Sie nicht, das Gerät zu reparieren oder zu demontieren, da dies gefährlich sein könnte.

FÜR PRODUKTE DER EUROPÄISCHEN UNION UND / ODER FALLS VOM GESETZ IN IHREM HERKUNFTSLAND VORGESCHRIEBEN:

UMWELTSCHUTZ UND RECYCELBARKEIT DES PRODUKTES

- Die zur Herstellung des Verpackungsmaterials dieses Geräts verwendeten Materialien sind im Sammel-, Klassifizierungs- und Recyclingsystem integriert. Wenn Sie die Verpackung entsorgen möchten, können Sie die öffentlichen Müllcontainer für alle Abfallarten verwenden.
- Das Produkt gibt keine Substanzen in für die Umwelt schädlichen Konzentrationen ab.



Dieses Symbol bedeutet, dass Sie das Produkt, sobald es abgelaufen ist, von einem entsprechenden Fachmann an einem für Elektrische und Elektronische Geräteabfälle (EEGA) geeigneten Ort entsorgen sollen.

Dieses Gerät erfüllt die Richtlinie 2014/35/EU über Niederspannung, die Richtlinie 2014/30/EU über elektromagnetische Verträglichkeit, die Richtlinie 2011/65/EU zur Beschränkung der Verwendung bestimmter gefährlicher Stoffe in Elektro- und Elektronikgeräten und die Richtlinie 2009/125/EG über die Anforderungen an die umweltgerechte Gestaltung energiebetriebener Produkte.

Italiano

Friggitrice

Professional 2

Professional 3

Professional 4

Egregio cliente,

Le siamo grati per aver acquistato un elettrodomestico della marca TAURUS.

La sua tecnologia, il suo design e la sua funzionalità, oltre al fatto di aver superato le più rigorose norme di qualità, le assicureranno una totale soddisfazione durante molto tempo.

DESCRIZIONE

A Coperchio

B Manico coperchio

C Termostato di regolazione della temperatura

D Spia luminosa

E Pulsante automatico di sicurezza

F Profili delle guide

G Unità di controllo

H Elemento riscaldante

I Cestello

J Impugnatura del cestello

K Supporto per il cestello

L Vaschetta

M Indicatori di livello

N Corpo

O Pulsante di riattivazione

P Allungamento del cavo di collegamento alla rete

Q Cavo di collegamento alla rete

R Supporto unità di controllo

Prima di utilizzare l'apparecchio, leggere attentamente le istruzioni riportate nel presente opuscolo e conservarlo per future consultazioni. La mancata osservanza delle presenti istruzioni può essere causa di incidenti.


CONSIGLI E AVVISI DI SICUREZZA

- Questo apparecchio è destinato unicamente all'uso domestico, non professionale o industriale. Esso non è destinato a essere utilizzato dai clienti in ambienti del settore alberghiero quali

bed and breakfast, hotel, motel e altri ambienti di tipo residenziale, nonché cottage, zone cucina destinate al personale di negozi, uffici e altri ambienti di lavoro.

- L'apparecchio non deve essere usato dai bambini di età inferiore a 8 anni.
- È consentito l'utilizzo di questo apparecchio a bambini di età uguale o superiore a 8 anni se sotto costante supervisione.
- Questo apparecchio è idoneo per l'utilizzo da parte di persone con capacità fisiche, sensoriali o mentali ridotte o da persone non familiari con la manipolazione dello stesso, purché sorvegliati o debitamente informati sull'utilizzo in sicurezza della macchina e sui potenziali pericoli associati.
- Mantenere l'apparecchio e le parti per il collegamento alla rete elettrica fuori dalla portata di bambini minori di 8 anni.
- Non è consentito ai bambini svolgere operazioni di pulizia o di manutenzione dell'apparecchio.
- Questo apparecchio non è un giocattolo. Assicurarsi che i bambini non giochino con l'apparecchio.
- Collocare l'apparecchio su una superficie orizzontale, piana e stabile con le maniglie, se presente, posizionate in modo da evitare possibili sversamenti di

liquido bollente.

- Non collegare l'apparecchio a programmatori, timer o altri dispositivi che ne consentano il funzionamento automatico.
- Quando l'apparecchio è in funzione, la temperatura delle superfici accessibili può essere elevata.
- Non immergere l'apparecchio in acqua o altri liquidi, né lavarlo con acqua corrente.
- Se il collegamento alla rete è danneggiato e richiede sostituzione, rivolgersi a un Centro di Assistenza Tecnica autorizzato. Non tentare di smontare o riparare l'apparecchio in quanto ciò potrebbe comportare rischi di sicurezza.
- Prima del primo utilizzo dell'apparecchio, si consiglia di pulire tutte le parti a contatto con gli alimenti, come indicato nella sezione dedicata alla pulizia.
-  Questo simbolo indica che la superficie si può riscaldare durante l'uso.

- Prima di collegare l'apparecchio alla rete elettrica, verificare che la tensione indicata sulla targhetta delle specifiche corrisponda alla tensione di rete.
- Collegare l'apparecchio a una base dotata di messa a terra in grado di sostenere almeno 10 ampere.
- Verificare che la presa sia adatta alla spina dell'apparecchio. Non apportare alcuna modifica alla spina. Non usare adattatori.
- Non tirare il cavo elettrico. Non usarlo mai per sollevare, trasportare o scollegare l'apparecchio.

- Non avvolgere il cavo di alimentazione attorno all'apparecchio.
- Non lasciare che il cavo di connessione penda dal tavolo o entri a contatto con le superfici calde dell'apparecchio.
- Controllare lo stato del cavo di alimentazione: i cavi danneggiati o attorcigliati aumentano il rischio di scariche elettriche.
- Non toccare mai la spina con le mani bagnate.
- Non utilizzare l'apparecchio nel caso in cui il cavo di alimentazione o la spina siano danneggiati.
- In caso di rottura di una parte dell'involucro esterno dell'apparecchio, scollegare immediatamente la spina dalla presa di corrente al fine di evitare eventuali scariche elettriche.
- Non usare l'apparecchio in seguito a cadute, nel caso presenti danni visibili o in presenza di qualsiasi perdita.
- Apparato non idoneo all'uso in ambienti esterni. Mantenere l'area di lavoro pulita e ben illuminata. È più probabile che si verifichino incidenti in aree non adeguatamente illuminate e ordinate.
- Non forzare il cavo di connessione alla rete elettrica. Non usarlo mai per sollevare, trasportare o scollegare l'apparecchio.
- Non usare o esporre l'apparecchio alle intemperie.

PRECAUZIONI D'USO

- Prima di ogni utilizzo, svolgere completamente il cavo dell'apparecchio.
- Non collegare mai l'apparecchio senza avere prima riempito la vaschetta con olio.
- Non utilizzare l'apparecchio se il suo dispositivo di accensione/spengimento non è funzionante.
- Non muovere l'apparecchio durante l'uso.
- Non spostare la friggitrice quando è in funzione o se l'olio è ancora caldo. Con la friggitrice fredda, apostarla utilizzando le maniglie.
- Utilizzare il manico/i per prendere o spostare l'apparecchio.
- Non capovolgere l'apparecchio se è in funzione o collegato alla presa.
- Fare attenzione ai livelli MASSIMO e MÍNIMO.
- Scollegare la spina dalla presa di corrente quando l'apparecchio non è in uso e prima di eseguire qualsiasi operazione di pulizia.
- Conservare questo apparecchio fuori dalla portata dei bambini e/o persone con problemi fisici, mentali o di sensibilità o con mancanza di esperienza e conoscenza.
- Non riporre l'apparecchio quando ancora caldo.

- Usare sempre l'apparecchio sotto supervisione.
- Non lasciare mai l'apparecchio incustodito durante l'uso e non lasciarlo alla portata dei bambini, in quanto si tratta di un apparecchio elettrico e può provocare gravi scottature.
- Se si utilizza grasso al posto dell'olio, sarà necessario scioglierlo prima in un recipiente separato.
- Se il grasso si indurisce nella friggitrice, praticare dei fori nel blocco di grasso solido in modo che l'acqua trattenuta al suo interno possa fuoriuscire sotto forma di vapore quando viene scaldato al minimo del termostato.
- Se, per qualunque motivo l'olio s'incendiasse, occorrerà disinserire la presa della friggitrice e affogare l'incendio con il coperchio, con una coperta o con un panno da cucina di grandi dimensioni. **MAI CON ACQUA.**
- Mettere il comando termostato alla posizione di minimo (MIN) non garantisce la sconnessione permanente dell'apparecchio.
- Il produttore invalida la garanzia e declina ogni responsabilità in caso di uso inappropriato dell'apparecchio o non conforme alle istruzioni d'uso.

MODALITÀ D'USO

PRIMA DELL'USO:

- Assicurarsi di aver rimosso dal prodotto tutto il materiale di imballaggio.
- Prima del primo utilizzo dell'apparecchio, si consiglia di pulire tutte le parti a contatto con gli alimenti, come indicato nella sezione dedicata alla pulizia.

RIEMPIMENTO DELLA VASCHETTA:

- Aprire il coperchio.
- Verificare che il gruppo elettrico sia perfettamente stabile.
- Versare olio nella vaschetta fino al segno che indica il livello MASSIMO.
- Non si deve usare l'apparecchio con una quantità d'olio inferiore al livello MINIMO indicato.

USO:

- Togliere dall'alloggiamento cavo, la lunghezza di cavo di cui si ha bisogno.
- Collegare l'apparecchio alla rete elettrica.
- Rimuovere il coperchio. Questa friggitrice non consente la frittura con il coperchio in posizione.
- Estrarre il cestello e montare il manico facendo-

lo ruotare su se stesso fino a quando i perni non entrano nel rispettivo alloggiamento.

- La spia luminosa si accenderà
- Selezionare la temperatura di frittura desiderata usando il termostato di regolazione. La spia luminosa si accende in colore rosso, indicando che l'olio si sta riscaldando.
- Preparare gli alimenti da friggere e collocarli nel cesto, prestando attenzione che non superino i 3/4 della sua capacità. Lasciare sgocciolare gli alimenti prima di immergerli nel cestello.
- Se gli alimenti sono congelati, prima sarà necessario scongelarli. Se si introducono alimenti congelati o contenenti un'elevata quantità d'acqua nella vaschetta, è possibile che l'olio schizzi violentemente verso l'esterno dopo alcuni secondi.
- Attendere che la spia luminosa si sia spenta, indicando che l'apparecchio ha raggiunto la temperatura adeguata.
- Introdurre lentamente il cesto nella vasca allo scopo di evitare uscite dell'olio e schizzi.
- Quando la frittura è pronta, sollevare il cesto e apprenderlo al suo supporto d'appoggio per consentire lo scolo dell'eccesso d'olio degli alimenti.
- Svuotare il cestello.
- Cambiare l'olio circa ogni 15 o 20 frittute, oppure ogni 5-6 mesi se non si usa abitualmente.
- Per ridurre al minimo la produzione di acrilammide durante il processo di frittura, evitare che gli alimenti acquisiscano un color marrone scuro, rimuovere i resti di alimenti bruciati dalla vaschetta dell'olio e lavorare gli alimenti ricchi di amido (come le patate e i cereali) a temperature inferiori a 170°C.

DOPO L'USO DELL'APPARECCHIO:

- Selezionare la posizione di minimo (MIN) mediante il selettore di temperatura.
- Scollegare l'apparecchio dalla rete elettrica.
- Ritirare il cavo e posizionarlo nell'apposito scomparto.
- Riporre il cestello nella vaschetta.
- È possibile lasciare il manico del cestello aperto o piegarlo all'interno del cestello premendo lateralmente le aste e facendolo ruotare.
- Chiudere il coperchio.

ALLOGGIAMENTO CAVO

- Questo apparecchio dispone di un alloggiamento per il cavo di connessione alla rete elettrica situato nella parte inferiore.

MANIGLIA/E DI TRASPORTO:

- Questo apparecchio dispone di una maniglia nella parte laterale per rendere agevole e comodo il trasporto.

CONSIGLI PRATICI:

- È possibile eliminare l'odore dell'olio friggendo dei pezzi di pane.
- Nel caso di alimenti che contengano molta acqua, è consigliabile e più rapido eseguire due sessioni di frittura con una minor quantità di alimenti ciascuna che non lavorare l'intera quantità in una sola sessione. In questa maniera si evita il rischio di schizzi e di uscite d'olio.
- Per ottenere una frittura uniforme e croccante, si può utilizzare il metodo di "frittura in due tempi". Questo sistema consiste in realizzare una prima frittura fino al momento in cui gli alimenti sono già abbastanza fritti, e quindi effettuare una nuova frittura per dorare gli alimenti, con l'olio molto caldo.
- Si consiglia di friggere con olio d'oliva di acidità minima.
- Non bisogna mischiare oli di varie qualità.
- Per evitare che le patate si attacchino si consiglia di lavarle prima di friggerle.

PROTETTORE TERMICO DI SICUREZZA:

- In caso di surriscaldamento il dispositivo termico di sicurezza scatta e l'apparecchio cessa di funzionare. Quando ciò accade bisognerà scollegare l'apparecchio dalla rete elettrica e lasciare che si raffreddi. Successivamente premere il tasto di riattivazione, situato nella parte posteriore del complesso elettrico, usando la punta di una penna o un oggetto simile, in modo da rendere l'apparecchio nuovamente operativo e pronto al funzionamento (Fig. 6).

PULIZIA:

- Scollegare la spina dalla rete elettrica e aspettare che l'apparecchio si raffreddi prima di eseguirne la pulizia.
- Smontare l'apparecchio seguendo i passi sotto descritti:
 - Togliere il coperchio
 - Estrarre il cesto ed il gruppo elettrico.
 - Estrarre la vaschetta
 - Versare con attenzione l'olio precedentemente utilizzato dalla vaschetta in un recipiente (non nell'acquaio) conformemente alla normativa in vigore per il trattamento e l'eliminazione dei residui.

- Ad eccezione del gruppo elettrico e del cavo di alimentazione, è possibile lavare tutti i componenti con acqua e detergente o in lavastoviglie. Risciacquare bene per eliminare residui di detersivo.
- Pulire l'unità elettrica e il connettore di rete con un panno umido e poi asciugarli. **NON IMMERGERLI MAI IN ACQUA O IN QUALUNQUE ALTRO LIQUIDO.**
- Pulire il gruppo elettrico con un panno umido, quindi asciugarlo.
- Per la pulizia non impiegare solventi o prodotti a pH acido o basico come la candeggina, né prodotti abrasivi.
- Non immergere l'apparecchio in acqua o altri liquidi, né lavarlo con acqua corrente.
- La mancata pulizia periodica dell'apparecchio può provocare il deterioramento delle superfici, compromettendone la durata operativa e la sicurezza.
- I seguenti componenti possono essere lavati con acqua e detergente o in lavastoviglie (usando un programma il lavaggio delicato):
 - Cestello
 - Coperchio
 - Vaschetta
 - Corpo

ANOMALIE E RIPARAZIONI:

- In caso di guasto, rivolgersi ad un Centro d'Assistenza Tecnica autorizzato. Non tentare di smontare o riparare l'apparecchio: può essere pericoloso.

PER I PRODOTTI DELL'UNIONE EUROPEA E/O NEL CASO IN CUI SIA PREVISTO DALLA LEGISLAZIONE DEL SUO PAESE DI ORIGINE:

PRODOTTO ECOLOGICO E RICICLABILE

- I materiali che costituiscono l'imballaggio di questo apparecchio sono riciclabili. Per lo smaltimento, utilizzare gli appositi contenitori pubblici, adatti per ogni tipo di materiale.
- Il prodotto non contiene sostanze dannose per l'ambiente.



Questo simbolo indica che, per smaltire il prodotto al termine della sua durata utile, occorre depositarlo presso un ente di smaltimento autorizzato alla raccolta differenziata di rifiuti di apparecchiature elettriche ed elettroniche (RAEE).

Questo apparecchio rispetta la Direttiva 2014/35/UE di Bassa Tensione, la Direttiva 2014/30/UE di Compatibilità Elettromagnetica, la Direttiva 2011/65/UE sui limiti d'impiego di determinate sostanze pericolose negli apparecchi elettrici ed elettronici e la Direttiva 2009/125/CE riguardante l'Ecodesign dei prodotti che consumano energia.

Português

Fritadeira

Professional 2
Professional 3
Professional 4

Caro cliente:

Obrigado por ter adquirido um electrodoméstico da marca Taurus.

A sua tecnologia, design e funcionalidade, aliados às mais rigorosas normas de qualidade, garantir-lhe-ão uma total satisfação durante muito tempo.

DESCRIÇÃO

- A Tampa
- B Asa tampa
- C Termóstato de regulação da temperatura
- D Indicador luminoso
- E Botão automático de segurança
- F Perfis de guia
- G Unidade de controlo
- H Elemento de aquecimento
- I Cesta
- J Punho da cesta
- K Apoio para a cesta
- L Cuba
- M Indicadores de nível
- N Corpo
- O Botão de reposição
- P Alojamento cabo de alimentação
- Q Cabo de alimentação
- R Suporte da unidade de controlo

Ler atentamente este manual de instruções antes de ligar o aparelho e guardá-lo para consultas futuras. A não observação e cumprimento destas instruções podem resultar num acidente.


CONSELHOS E ADVERTÊNCIAS DE SEGURANÇA

- Este aparelho está projectado unicamente para utilização doméstica, não para utilização profissional ou industrial. Não está projectado para ser utilizado por hóspedes de estabelecimentos de alojamento do tipo “bed and breakfast”, hotéis,

motéis e outros tipos de ambientes residenciais, incluindo casas rurais ou áreas de descanso para o pessoal de lojas, escritórios e outros ambientes de trabalho.

- Não deixar as crianças menores de 8 anos utilizar o aparelho.
- Este aparelho pode ser utilizado por crianças a partir dos 8 anos se forem supervisionadas continuamente.
- Este aparelho pode ser utilizado por pessoas com capacidades físicas, sensoriais ou mentais reduzidas, ou por pessoas com falta de experiência na utilização do mesmo, sempre que actuem sob vigilância ou tenham recebido instruções sobre a utilização segura do aparelho e compreendam os possíveis riscos.
- Guardar este aparelho fora do alcance de crianças menor de 8 anos.
- As crianças não devem realizar operações de limpeza ou manutenção do aparelho, a menos que se encontrem sob a supervisão de um adulto.
- Este aparelho não é um brinquedo. As crianças devem ser vigiadas para garantir que não brincam com o aparelho.
- Colocar o aparelho em cima de uma superfície horizontal, plana e estável, com as asas, se existirem, colocadas de modo a

evitar possíveis derramamentos de líquidos quentes.

- Não usar o aparelho associado a um programador, temporizador ou outro dispositivo que ligue o aparelho automaticamente.
- É possível aumentar a temperatura das superfícies acessíveis quando o aparelho está em funcionamento.
- Não submergir o aparelho em água ou em qualquer outro líquido nem o coloque debaixo da torneira.
- Se a ligação de rede estiver danificada, deve ser substituída. Levar o aparelho a um Serviço de Assistência Técnica autorizado. Não o tente desmontar ou reparar, já que pode ser perigoso.
- Antes da primeira utilização, limpar todas as partes do aparelho que possam estar em contacto com os alimentos, procedendo como se indica no capítulo de limpeza.
-  Este símbolo indica que a superfície pode aquecer durante a utilização.

- Antes de ligar o aparelho à rede eléctrica, verificar se a voltagem indicada nas características coincide com a voltagem da rede eléctrica.
- Ligar o aparelho a uma tomada com ligação à terra e com capacidade mínima de 10 amperes.
- A ficha do aparelho deve coincidir com a tomada de corrente eléctrica. Nunca modificar a ficha eléctrica. Não utilizar adaptadores de ficha eléctrica.
- Não forçar o cabo eléctrico. Nunca utilizar o

cabo eléctrico para levantar, transportar ou desligar o aparelho.

- Não enrolar o cabo no aparelho.
- Evitar que o cabo eléctrico de ligação entre em contacto com as superfícies quentes do aparelho.
- Verificar o estado do cabo de alimentação. Os cabos danificados ou entrelaçados aumentam o risco de choque eléctrico.
- Não tocar na ficha de ligação com as mãos molhadas.
- Não utilizar o aparelho se tiver o cabo eléctrico ou a ficha danificada.
- Se algum dos revestimentos do aparelho se partir, desligar imediatamente o aparelho da rede eléctrica para evitar a possibilidade de sofrer um choque eléctrico.
- Não utilizar o aparelho se este caiu e se existirem sinais visíveis de danos ou de fuga.
- Este aparelho não é adequado para ser utilizado no exterior.
- Manter a área de trabalho limpa e bem iluminada. As áreas desordenadas e escuras propiciam a ocorrência de acidentes.
- Não forçar o cabo eléctrico. Nunca utilizar o cabo eléctrico para levantar, transportar ou desligar o aparelho.
- Não utilizar nem guardar o aparelho ao ar livre.

UTILIZAÇÃO E CUIDADOS:

- Antes de cada utilização, desenrolar completamente o cabo de alimentação do aparelho.
- Nunca ligar o aparelho sem antes ter enchido a cuba de óleo.
- Não utilizar o aparelho se o dispositivo de ligar/desligar não funcionar.
- Não mover o aparelho enquanto estiver em funcionamento.
- Não deslocar a fritadeira quando estiver a funcionar ou quando o óleo estiver ainda quente. Com a fritadeira em frio, movê-la pelas pegas.
- Usar a(s) asa(s) para agarrar ou transportar o aparelho.
- Não inverter o aparelho enquanto estiver a ser utilizado ou ligado à rede eléctrica.
- Respeitar os níveis MÁXIMO e MÍNIMO.
- Desligar o aparelho da rede eléctrica quando não estiver a ser utilizado e antes de iniciar qualquer operação de limpeza.
- Guarde o aparelho fora do alcance das crianças e de pessoas com capacidades físicas, sensoriais ou mentais reduzidas, ou com falta de

experiência e conhecimento.

- Não guardar o aparelho se ainda estiver quente.
- Nunca deixar o aparelho sem vigilância.
- Nunca deixe a fritadeira ligada sem vigilância e nem ao alcance de crianças, já que se trata de um aparelho eléctrico que aquece o óleo a elevadas temperaturas e pode provocar queimaduras graves.
- Caso sejam utilizados outros materiais gordurosos em vez de óleo, será necessário derretê-los previamente num recipiente à parte.
- Se o material gorduroso tiver endurecido na fritadeira, faça alguns furos na gordura sólida para permitir que a água possivelmente retida na gordura saia em forma de vapor ao ser aquecida na temperatura mínima do termostato.
- Se, por qualquer motivo, o óleo se incendiar, desligar a fritadeira da rede eléctrica e apagar o fogo com a tampa, com uma manta ou com um pano grande de cozinha. **NUNCA COM ÁGUA.**
- Pôr o termostato na posição de mínimo (MIN) não garante o desligar total do aparelho.
- Qualquer utilização inadequada ou em desacordo com as instruções de utilização pode ser perigosa e anula a garantia e a responsabilidade do fabricante.

MODO DE EMPREGO

NOTAS PRÉVIAS À UTILIZAÇÃO:

- Assegure-se de que retirou todo o material de embalagem do produto.
- Antes de usar o produto pela primeira vez, limpe as partes em contacto com os alimentos tal como se descreve no capítulo de limpeza.

ENCHIMENTO DE ÓLEO:

- Abra a tampa.
- Assegure-se de que o conjunto eléctrico está perfeitamente assente numa superfície.
- Coloque óleo na cuba até à marca que indica o nível **MÁXIMO**.
- O aparelho não deve funcionar com menos óleo do que o indicado pelo nível **MÍNIMO**.

UTILIZAÇÃO:

- Retirar do alojamento o comprimento de cabo necessário.
- Ligar o aparelho à rede eléctrica.
- Retirar a tampa. Esta fritadeira não está preparada para fritar com a tampa colocada.
- Retirar a cesta e armar o punho, rodando-o até

que as varetas entrem no seu alojamento.

- A luz-piloto iluminar-se-á.
- Seleccionar a temperatura de fritura desejada mediante o termostato de regulação. O indicador luminoso, de cor vermelha, acende-se indicando que o óleo está em processo de aquecimento.
- Preparar os alimentos a fritar e colocá-los na cesta, procurando fazer com que não excedam 3/4 da sua capacidade. Deixar secar previamente os alimentos antes de os mergulhar na cuba.
- Caso os alimentos estejam congelados, será necessário descongelá-los previamente. A colocação de alimentos congelados ou com grande quantidade de água na cuba pode provocar uma projecção brusca de óleo para o exterior após escassos segundos.
- Aguardar que a luz-piloto luminosa se desligue, facto que indicará que o aparelho atingiu a temperatura adequada.
- Introduzir lentamente a cesta na cuba para evitar extravasamentos e salpicos.
- Quando a fritura estiver no ponto, levantar a cesta e pendurá-la na borda da cuba para permitir o escoamento do excesso de óleo dos alimentos.
- Esvaziar a cesta.
- Mudar o óleo, aproximadamente, cada 15 ou 20 frituras, ou cada 5-6 meses se não se utiliza habitualmente.
- Para minimizar a produção de acrilamida durante o processo de fritura, não deixar que os alimentos adquiram uma cor castanha escura, retirar os restos de alimentos queimados da cuba de óleo e processar os alimentos ricos em amido (como as batatas e cereais) a temperaturas inferiores a 170°C.

UMA VEZ TERMINADA A UTILIZAÇÃO DO APARELHO:

- Seleccionar a posição mínima (MIN) através do comando selector de temperatura.
- Desligar o aparelho da rede eléctrica.
- Recolher o cabo e colocá-lo no seu alojamento.
- Colocar a cesta dentro da cuba.
- O punho da cesta pode ficar armado ou ser abatido para o interior da cesta, pressionando lateralmente sobre as varetas e rodando-o.
- Feche a tampa.

ALOJAMENTO DO CABO

- Este aparelho dispõe de um alojamento para

o cabo de ligação à corrente, situado na parte traseira.

ASA(S) DE TRANSPORTE:

- Este aparelho dispõe de uma asa na sua parte lateral para o transporte ser fácil e cómodo.

CONSELHOS PRÁTICOS:

- Para retirar os odores do óleo frite alguns pedaços de pão.
- Nos alimentos que contenham muita água, é melhor e mais rápido realizar duas frituras com menos quantidade do que uma única fritura. Assim, evita-se o risco de salpicos e desbordamentos.
- Para conseguir uma fritura uniforme e estaladiça, poder-se-á utilizar o método de «fritura em dois tempos». Este sistema consiste em realizar uma primeira fritura até que os alimentos estejam bem cozidos, e depois fazer uma segunda fritura para dourar os alimentos, com o óleo bem quente.
- É aconselhável fritar com azeite de oliva de acidez mínima.
- Não misturar diferentes tipos de óleo.
- Para evitar que as batatas se peguem, é conveniente lavá-las antes de as fritar.

PROTECTOR TÉRMICO DE SEGURANÇA:

- Em caso de sobreaquecimento actuará o dispositivo de segurança térmica e o aparelho deixará de funcionar. Quando isto acontecer, deverá desligar o aparelho da rede eléctrica e deixá-lo arrefecer. Posteriormente, prima o botão de reposição que está situado na parte posterior do conjunto eléctrico com a ponta de uma caneta ou outro objecto semelhante, de modo a preparar de novo o aparelho para o funcionamento (Fig. 1).

LIMPEZA:

- Desligar o aparelho da rede eléctrica e deixá-lo arrefecer antes de iniciar qualquer operação de limpeza.
- Desmontar o aparelho, seguindo os seguintes passos:
 - Retirar a tampa
 - Retirar a cesta e extrair o conjunto eléctrico
 - Extrair a cuba
 - Verter cuidadosamente o óleo já utilizado da cuba para um recipiente (não deite para o ralo), de acordo com a norma vigente para o tratamento e eliminação de resíduos.

- Com excepção do conjunto eléctrico e do cabo eléctrico, todas as peças podem ser limpas com detergente e água ou na máquina de lavar louça. Limpar bem para eliminar restos de detergente.
- Limpar o aparelho e o cabo eléctrico com um pano húmido e secá-los de seguida. **NUNCA SUBMERGIR O APARELHO OU O CABO ELÉCTRICO EM ÁGUA OU EM QUALQUER OUTRO LÍQUIDO.**
- Limpar o aparelho com um pano húmido com algumas gotas de detergente e secá-lo de seguida.
- Não utilizar solventes, produtos com um factor pH ácido ou básico como a lixívia nem produtos abrasivos para a limpeza do aparelho.
- Não submergir o aparelho em água ou em qualquer outro líquido nem o coloque debaixo da torneira.
- Se o aparelho não se mantiver limpo, a sua superfície pode degradar-se e afectar de forma inexorável a duração da vida do aparelho e conduzir a uma situação de perigo.
- As seguintes peças podem ser lavadas em água quente com sabão ou na máquina de lavar louça (usando um programa suave de lavagem):
 - Cesta
 - Tampa
 - Cuba
 - Corpo

ANOMALIAS E REPARAÇÃO:

- Em caso de avaria, levar o aparelho a um Serviço de Assistência Técnica autorizado. Não o tente desmontar ou reparar, já que pode ser perigoso.

PARA PRODUTOS DA UNIÃO EUROPEIA E/OU CONFORME OS REQUISITOS DA REGULAMENTAÇÃO DO SEU PAÍS DE ORIGEM:

ECOLOGIA E RECICLABILIDADE DO PRODUTO

- Os materiais que constituem a embalagem deste aparelho estão integrados num sistema de recolha, classificação e reciclagem. Caso deseje desfazer-se deles, pode utilizar os contentores públicos apropriados para cada tipo de material.
- O produto está isento de concentrações de substâncias que podem ser consideradas nocivas para o ambiente.



Este símbolo significa que se desejar desfazer-se do produto depois de terminada a sua vida útil, deve entregá-lo através dos meios adequados ao cuidado de um gestor de resíduos autorizado para a recolha selectiva de Resíduos de Equipamentos Eléctricos e Electrónicos (REEE).

Este aparelho cumpre a Diretiva 2014/35/EC de Baixa Tensão, a Diretiva 2014/30/EC de Compatibilidade Eletromagnética, a Diretiva 2011/65/UE sobre restrições à utilização de determinadas substâncias perigosas em aparelhos elétricos e eletrónicos e a Diretiva 2009/125/CE sobre os requisitos de design ecológico aplicável aos produtos relacionados com a energia.

Nederlands

Friteuse

Professional 2

Professional 3

Professional 4

Geachte klant:

We danken u voor de aankoop van een product van het merk TAURUS.

De technologie, het ontwerp en de functionaliteit, samen met het feit dat het de strikteste kwaliteitsnormen overtreft, garanderen u volle tevredenheid voor een lange tijd.

BESCHRIJVING

A Deksel

B Handvat deksel

C Temperatuurthermostaat

D Indicatielampje

E Automatische veiligheidsdrukknop

F Geleidingsprofielen

G Bedieningspaneel

H Verwarmingselement

I Mand

J Steel van de mand

K Steuntje voor frituurmand

L Binnenpan

M Niveau indicator

N Roms

O Ontgrendelingsknop

P Behuizing van de stroomkabel

Q Netaansluiting

R Bedieningspaneel

Neem deze gebruiksaanwijzing aandachtig door voordat u het apparaat in gebruik neemt en bewaar ze voor latere raadpleging. Het niet naleven en veronachtzamen van deze voorschriften kan een ongeluk tot gevolg hebben.

ADVIEZEN EN VEILIGHEIDS-VOORSCHRIFTEN

-Dit apparaat is bedoeld voor huishoudelijk gebruik, niet voor professioneel of industrieel gebruik. Dit apparaat is uitsluitend bedoeld voor huishoudelijk

gebruik, niet voor professioneel of industrieel gebruik. Het werd niet ontworpen om in horecaken, bed&breakfasts, hotels, motels, andere residenties zoals vakantiehuisjes, keukens voor winkelpersoneel, kantoren of andere werkomgevingen te gebruiken.

- Het apparaat mag niet door kinderen gebruikt worden.
- Dit apparaat kan gebruikt worden door kinderen van 8 jaar en ouder, als deze continu onder toezicht staan.
- Dit apparaat mag gebruikt worden door personen met verminderde, fysieke, zintuiglijke of mentale capaciteiten, of personen met weinig ervaring als ze onder toezicht staan of genoeg richtlijnen gekregen hebben om het apparaat veilig te kunnen hanteren en de risico's kennen.
- Houd het toestel en de netwerkverbinding steeds buiten het bereik van kinderen jonger dan 8 jaar.
- Het schoonmaken en het onderhoud van het toestel door kinderen moet steeds onder toezicht van een volwassene gebeuren.
- Dit apparaat is geen speelgoed. De kinderen moeten in het oog gehouden worden om te verzekeren dat ze niet met het apparaat spelen.
- Plaats het apparaat op een horizontaal, vlak en stabiel opper-

vlak en monteer de handvaten, als die er zijn, om morsen van warme vloeistoffen te voorkomen

- Sluit het apparaat nooit aan op een programmeur, timer of een ander mechanisme dat het apparaat automatisch inschakelt.
- De temperatuur van de oppervlakken kan brandwonden veroorzaken als het apparaat in werking is.
- Dompel het apparaat niet onder in water of een andere vloeistof en houd het niet onder de kraan.
- Als het netsnoer beschadigd is, moet het worden vervangen. Breng het apparaat naar een erkende Technische bijstandsdienst. Probeer het apparaat niet zelf te repareren om mogelijke brand of kortsluiting te voorkomen.
- Voor het eerste gebruik dient U alle delen van het apparaat die met voedingsmiddelen in aanraking kunnen komen, schoon te maken, zoals aangegeven bij de paragraaf Schoonmaken.



Dit symbool betekent dat de buitenkant tijdens gebruik heet kan worden.

- Voordat u het apparaat op het stroomnet aansluit, dient u de spanningsgegevens op het typeplaatje te vergelijken met de waarden van het stroomnet.
- Sluit het toestel aan op een aardingsstelsel dat minimum 10 ampère aankan.

- De stekker van het apparaat moet geschikt zijn voor het stopcontact. De stekker nooit wijzigen. Geen stekkeradapters gebruiken.
- Het stroomsnoer niet forceren. Het snoer nooit gebruiken om het apparaat op te tillen, te transporteren of om de stekker uit het stopcontact te trekken.
- Het snoer niet oprollen rond het apparaat.
- Zorg ervoor dat het stroomsnoer niet in contact komt met de hete oppervlakken van het apparaat.
- Check de staat van de elektriciteitskabel. Kapotte kabels of kabels die in de war zijn vergroten het risico op elektrische schokken.
- De stekker niet met natte handen aanraken.
- Het apparaat niet gebruiken wanneer het snoer of de stekker beschadigd is.
- Als één van de omhulsels van het apparaat kapot gaat, het apparaat onmiddellijk uitschakelen om elektrische schokken te vermijden.
- Het apparaat niet gebruiken wanneer het gevaarlijk is, wanneer er zichtbare schade is, of indien er een lek bestaat.
- Dit apparaat is niet geschikt voor gebruik buitenshuis.
- Zorg dat het werkblad zuiver en goed verlicht is. Wanordelijke en donkere zones werken ongelukkig in de hand.
- Het stroomsnoer niet forceren. Het snoer nooit gebruiken om het apparaat op te tillen, te transporteren of om de stekker uit het stopcontact te trekken.
- Bewaar of gebruik het toestel niet in openlucht.

GEBRUIK EN ONDERHOUD:

- Vóór het gebruik, het stroomsnoer van het apparaat volledig afrollen.
- Sluit de friteuse nooit aan zonder eerst de binnenpan met olie te hebben gevuld.
- Het apparaat niet gebruiken als de aan/uit-knop niet werkt.
- Het apparaat niet bewegen terwijl het werkt.
- Verplaats de friteuse niet wanneer ze aanstaat of wanneer de olie nog warm is. Wanneer de friteuse afgekoeld is kan u haar verplaatsen door gebruik te maken van de handgrepen.
- Gebruik de hanggreep/handgrepen om het apparaat op te tillen of te verplaatsen.
- Het apparaat niet omdraaien terwijl het in gebruik is of aangesloten is op het stroomnet.
- Respecteer het MAXIMUM en MINIMUM-niveau.
- De stekker van het apparaat uittrekken als het

niet gebruikt wordt en alvorens over te gaan tot het reinigen, tot enige regelingen.

- Houd dit apparaat buiten bereik van kinderen en/of personen met lichamelijke, zintuiglijke of geestelijke beperkingen, of met een gebrek aan ervaring en kennis.
- Het apparaat niet opbergen als het nog warm is.
- Het apparaat altijd onder toezicht gebruiken.
- Laat het apparaat nooit zonder toezicht werken en houdt het buiten bereik van kinderen, aangezien dit een elektrisch apparaat is dat olie verhit tot hoge temperaturen en het kan ernstige brandwonden veroorzaken.
- Indien frituurvet in plaats van frituurolie wordt gebruikt, dient dit vooraf eerst in een aparte pan te worden gesmolten.
- Indien het vet in de friteuse hard is geworden, dient u een paar gaatjes in het harde vet te maken omhet water dat zich nog in het vet bevindt, te doen verdampen door het op de minimumtemperatuur van de thermostaat te verwarmen.
- Indien, om gelijk welke reden, de olie vuur zou vatten, moet u de stekker van de friteuse uit het stopcontact halen en het vuur doven met het deksel, een deken of een groot keukendoek. **PROBEER NOOIT HET VUUR TE DOVEN MET WATER.**
- De thermostaatregelaar op de minimum positie (MIN) draaien garandeert niet dat de friteuse permanent is uitgeschakeld.
- Een onjuist gebruik, of een gebruik dat niet overeenstemt met de gebruiksaanwijzing, kan gevaar inhouden en doet de garantie en de aansprakelijkheid van de fabrikant teniet.

GEBRUIKSAANWIJZING

ALVORENS HET GEBRUIK:

- Verzeker U ervan dat al het verpakkingsmateriaal van het product verwijderd is.
- Voor het eerste gebruik dient U alle delen van het apparaat die met voedingsmiddelen in aanraking kunnen komen, schoon te maken, zoals aangegeven bij de paragraaf Schoonmaken.

OLIE VULLEN:

- Open het deksel.
- Zorg ervoor dat het elektrische apparaat juist is geplaatst.
- Giet olie in de binnenpan tot aan het MAXIMUM-niveau (Afb).
- Het apparaat dient niet gebruikt te worden met minder olie dan aangegeven met het vulstreepje

MINIMAL.

GEBRUIK:

- De nodige kabellengte uit het snoevak trekken.
- Zorg dat de elektriciteitsaansluiting stevig aansloten is in het apparaat.
- Verwijder de klep Deze friteuse is niet ontworpen om met gesloten deksel te gebruiken.
- Haal het frituurmandje uit de pan en plaats het handvat door te draaien tot de staafjes in het gaatje vastzitten.
- Het controlelampje gaat aan
- Selecteer de gewenste baktemperatuur door middel van de thermostaatregelaar. Het rode controlelampje gaat branden en geeft aan dat de olie aan het verwarmen is.
- Maak het te bakken voedsel klaar en plaats het in de mand ervoor zorgend dat het niet verder komt dan 3/4 van haar capaciteit. Laat het voedsel uitlekken alvorens het in de binnenpan te dompelen.
- Indien het voedsel bevroren is, moet het eerst worden ontdooid. Indien u bevroren voedsel of voedsel met een hoog watergehalte in de binnenpan brengt, kan na een paar seconden plots olie naar buiten spuiten.
- Wacht tot het waarschuwinglampje uit gaat. Dit geeft aan dat het apparaat de gewenste temperatuur bereikt heeft.
- Introduceer de mand langzaam in de binnenpan om overlopen en spatten te vermijden.
- Wanneer het baksel klaar is kan u de mand omhoog heffen en haar op de rand van de binnenpan hangen om ervoor te zorgen dat het baksel uitlekt en het teveel aan olie van het voedsel lekt.
- Leeg het frituurmandje.
- Ververs de olie ongeveer elke 15 of 20 baksels, of elk 5-6 maanden indien u de friteuse niet regelmatig gebruikt.
- Om de vorming van acrylamide te minimaliseren tijdens het frituren, vermijdt u het bereiken van een donkerbruine kleur in het gefrituurde voedsel, verwijdert u resten uit de oliebak en frituurt u voedsel dat rijk is aan proteïnen (zoals aardappelen en maïs) niet op een temperatuur hoger dan 170°C.

NA GEBRUIK VAN HET APPARAAT:

- Kies de laagste stand (MIN) van de thermostaatknop.
- Haal de stekker uit het stopcontact.
- Rol de kabel op en berg deze op in het hiervoor

- voorzien opbergvak.
- Plaats de mand in de bak
- De steel van de mand kan gemonteerd blijven of in de mand worden bewaard door op de zijkant van de staven te drukken en de steel naar binnen te draaien.
- Sluit het deksel.

SNOERVAK

- Dit apparaat is voorzien van een opbergvak voor het snoer aan de achterkant.

HANDVAT(EN) VOOR VERPLAATSEN:

- Dit apparaat beschikt over een handvat aan de bovenzijde om het transport gemakkelijk en comfortabel te maken.

PRAKTISCHE TIPS:

- Om de olie te ontgeuren kunt u een paar stukjes brood frituren.
- Voor etenswaren die veel water bevatten is het beter en sneller ze in twee keer in kleinere hoeveelheden dan in één keer te frituren. Hierdoor wordt de kans op spetten en overlopen ook voorkomen.
- Om gelijkmatig gebakken en knapperig voedsel te bekomen, kunt u de "tweefasenmethode" toepassen. Dit systeem bestaat erin het voedsel een eerste keer te bakken tot het bijna klaar is, en daarna nogmaals, met flink hete olie, om het een goudbruine kleur te geven.
- Het is raadzaam te bakken met olijfolie met een laag zuurgehalte.
- Meng geen olie van verschillende kwaliteit.
- Was de aardappelen vóór het bakken om te vermijden dat ze aan elkaar gaan plakken.

THERMISCHE BEVEILIGER:

- Bij oververhitting wordt het thermische veiligheidsmechaniek in werking gesteld en zal het apparaat stoppen. Wanneer dit gebeurt dient U de stekker van het apparaat uit het stopcontact te halen en het af laten koelen. Daarna drukt U, met een pennepunt of een ander scherp voorwerp op de resetknop op de achterkant van het apparaat, zodat het apparaat weer in werking gesteld wordt. (Fig.1)

REINIGING

- Trek de stekker van het apparaat uit en laat het afkoelen alvorens het te reinigen.
- Om het apparaat uit elkaar te halen volgt U de volgende stappen:

- Verwijder de klep
- Verwijder de mand en de elektrische eenheid.
- Verwijder de pan.
- Giet de gebruikte olie voorzichtig in een bak (niet in de gootsteen) en volg de regels voor afvalverwijdering en verwerking.
- Behalve de stroomeenheid en de hoofdverbinding kunnen alle onderdelen met schoonmaakmiddel en water of met afwasmiddel worden schoongemaakt. Goed afspoelen om eventuele resten van het afwasmiddel te verwijderen.
- Maak het elektrische gedeelte en het koppelstuk eerst schoon met een vochtige doek en laat deze daarna goed drogen. **DE DELEN NOOIT IN WATER OF EEN ANDERE VLOEISTOF ONDERDOMPELEN.**
- Maak het apparaat schoon met een vochtige doek met een paar druppels afwasmiddel en maak het apparaat daarna goed droog.
- Gebruik geen oplosmiddelen of producten met een zure of basisch pH, zoals bleekwater, noch schuurmiddelen, om het apparaat schoon te maken.
- Dompel het apparaat niet onder in water of een andere vloeistof en houd het niet onder de kraan.
- Indien het apparaat niet goed onderhouden wordt, kan dit zorgen voor beschadiging van het oppervlak en kan dit de levensduur van het apparaat onverbiddeijk aantasten en tot een gevaarlijke situatie leiden.
- De volgende onderdelen mogen met warm zeepwater schoongemaakt worden of in de vaatwasser geplaatst worden (op een zacht wasprogramma):
 - Mand
 - Deksel
 - Binnenpan
 - Romp

DEFECTEN EN REPARATIE


- Bij een defect, moet u het apparaat naar een erkende technische dienst brengen. Probeer het apparaat niet zelf te demonteren of te repareren, want dit kan gevaarlijk zijn.

VOOR PRODUCTEN AFKOMSTIG UIT DE EUROPESE UNIE EN/OF INDIEN DE WETGEVING VAN HET LAND WAARUIT HET PRODUCT AFKOMSTIG IS DIT VEREIST:

MILIEUVRIENDELIJKHEID EN RECYCLEER- BAARHEID VAN HET PRODUCT

- De verpakking van dit apparaat bestaat uit gerecycleerd materiaal. Als u zich van dit materiaal wenst te ontdoen, kunt u gebruik maken van de openbare containers die voor ieder type materiaal geschikt zijn.
- Het product bevat geen concentraties materialen die schadelijk zijn voor het milieu.



Dit symbool betekent dat indien u zich van dit product wilt ontdoen als het eenmaal versleten is, het product naar  een erkende afvalverwerker dient te brengen die voor de selectieve ophaling van Afgedankte Elektrische en Elektronische Apparatuur (AEEA).

Dit apparaat voldoet aan de laagspanningsrichtlijn 2014/35/EU, de richtlijn 2014/30/EU met betrekking tot elektromagnetische compatibiliteit, de richtlijn 2011/65/EU met betrekking tot beperkingen in de toepassing van bepaalde gevaarlijke stoffen in elektrische en elektronische apparaten en de richtlijn 2009/125/EG met betrekking tot de eisen inzake het ecologisch ontwerp van energiegerelateerde producten.

Polski

Frytkownica

Professional 2

Professional 3

Professional 4

Szanowny Kliencie,

Serdecznie dziękujemy za zakup sprzętu gospodarstwa domowego marki TAURUS.

Zastosowana w tym urządzeniu technologia, jego wygląd i funkcjonalność, jak również fakt, że spełnia ono najbardziej wymagające normy jakości, zapewnią Państwu pełną satysfakcję z użytkowania przez długi czas.

OPIS

- A Pokrywka
- B Uchwyt pokrywki
- C Termostat z regulacją temperatury
- D Lampka kontrolna
- E Automatyczny przycisk bezpieczeństwa
- F Prowadnice
- G Panel kontrolny
- H Grzałka
- I Koszyk
- J Rączka koszyka
- K Oparcie koszyka
- L Miska
- M Wskaźnik poziomu
- N Korpus
- O Przycisk reset
- P Przegroda na kabel sieciowy
- Q Wtyczka
- R Podstawa panelu kontrolnego

Przed uruchomieniem urządzenia przeczytać uważnie instrukcję i zachować ją w celu późniejszych konsultacji. Niezastosowanie się do niniejszej instrukcji i nieprzestrzeganie jej może prowadzić do wypadku.


WSKAZÓWKI I OSTRZEŻENIA DOTYCZĄCE BEZPIECZNEGO UŻYTKOWANIA

-Urządzenie to zostało zaprojektowane wyłącznie do domowego (nie profesjonalnego ani przemysłowego) użytku. Urządzenie nie jest przeznacz-

zone do użytku przez klientów w obiektach hotelarskich typu bed&breakfast, w hotelach, motelach i innych obiektach noclegowych, jak również w obiektach agroturystycznych oraz kuchniach dla personelu sklepów, urzędów i innych placówek pracowniczych.

- Urządzenie nie powinno być obsługiwane przez dzieci poniżej 8 roku życia.
- Urządzenie może być użytkowane przez dzieci od 8 roku życia, o ile odbywa się to pod nadzorem dorosłych.
- Osoby o ograniczonej zdolności fizycznej, czuciowej bądź umysłowej lub osoby niemające odpowiedniego doświadczenia mogą posługiwać się sprzętem, o ile zostały odpowiednio i pod nadzorem przeszkolone pod kątem bezpiecznego użytkowania sprzętu i są świadome ewentualnych zagrożeń.
- Urządzenie i przewód zasilający należy trzymać w miejscu niedostępnym dla dzieci poniżej 8 roku życia.
- Czyszczenie i konserwacja urządzenia nie powinny być wykonywane przez dzieci.
- To urządzenie nie jest zabawką. Należy nadzorować dzieci, aby upewnić się, że nie bawią się urządzeniem.
- Umieścić urządzenie na powierzchni poziomej, rów-

nej i stabilnej, posługując się uchwytami (jeśli są w wyposażeniu), tak by nie dopuścić do rozlania gorącej cieczy.

- Nie używać urządzenia w połączeniu z programatorem, regulatorem czasowym lub innym aparatem, który mógłby uruchomić urządzenie automatycznie.
- Temperatura dostępnych powierzchni może ulec zwiększeniu, kiedy urządzenie jest podłączone do sieci.
- Nie zanurzać urządzenia w wodzie ani innej cieczy, ani nie wkładać go pod kran.
- W razie awarii zanieść urządzenie do autoryzowanego Serwisu Technicznego. Nie rozkręcać ani nie próbować naprawiać urządzenia samodzielnie, ponieważ może to być niebezpieczne.
- Przed pierwszym użyciem należy umyć wszystkie części urządzenia, które mogą mieć kontakt z pokarmami, postępując zgodnie z instrukcją.
-  Ten symbol oznacza, że jego powierzchnie zewnętrzne nagrzewają się.
- Przed podłączeniem urządzenia do sieci sprawdzić, czy napięcie wskazane na tabliczce znamionowej odpowiada napięciu sieci.
- Podłączyć urządzenie do gniazdka z uziemieniem przystosowanego do natężenia prądu nie mniej niż 10 amperów.

- Wtyczka urządzenia powinna pasować do gniazdka elektrycznego. Nigdy nie zmieniać wtyczki. Nie używać przejściówek (adapterów wtyczki).
- Nie nadwierać kabla zasilającego. Nigdy nie używać kabla zasilającego do podnoszenia, przenoszenia ani wyłączania urządzenia.
- Nie owijać kabla zasilającego wokół urządzenia.
- Nie dopuścić, by kabel zasilający zwisał ze stołu lub by stykał się z gorącymi powierzchniami urządzenia.
- Sprawdzać stan kabla zasilającego. Uszkodzony lub spleciony kabel zwiększa ryzyko porażenia prądem.
- Nie dotykać wtyczki mokrymi rękami.
- Nie używać urządzenia, gdy kabel elektryczny lub wtyczka są uszkodzone.
- Jeśli pęknie część obudowy urządzenia, należy natychmiast wyłączyć urządzenie z prądu, aby uniknąć ryzyka porażenia.
- Nie używać urządzenia, jeśli upadło bądź jeśli występują widoczne oznaki uszkodzenia czy przeciek z obudowy.
- Urządzenie nadaje się do użytku wyłącznie w pomieszczeniach.
- Strefa pracy urządzenia powinna być czysta i dobrze oświetlona. W przeciwnym razie zwiększa się ryzyko wypadków.
- Nie nadwierać kabla zasilającego. Nigdy nie używać kabla zasilającego do podnoszenia, przenoszenia ani wyłączania urządzenia.
- Nie używać, ani nie przechowywać urządzenia na zewnątrz.

WARUNKI UŻYTKOWANIA I BEZPIECZEŃSTWA

- Przed każdym użyciem rozwinąć całkowicie kabel zasilający urządzenia.
- Nigdy nie uruchamiać urządzenia przed napełnieniem miski olejem.
- Nie używać urządzenia, jeśli nie działa przycisk włączania ON/OFF.
- Nie przesuwac pracującego urządzenia.
- Nie przestawiać urządzenia kiedy jest włączone lub kiedy znajdujący się w nim olej jest jeszcze gorący. Przenosić frytkownicę za pomocą uchwytów i kiedy jest zimna.
- Do podnoszenia i przenoszenia urządzenia należy używać uchwytów.
- Nie odwracać urządzenia dołem do góry, kiedy jest ono w użyciu lub kiedy jest podłączone do sieci.
- Przestrzegać poziomów MAX i MIN.

- Wyłączyć urządzenie z gniazdka bezpośrednio po zakończeniu używania i przed czyszczeniem.
- Przechowywać urządzenie w miejscu niedostępnym dla dzieci i/lub osób o ograniczonych zdolnościach fizycznych, dotykowych lub mentalnych oraz nie posiadających doświadczenia lub znajomości tego typu urządzeń.
- Nie chować ani nie przemieszczać urządzenia kiedy jest jeszcze gorące.
- Nie pozostawiać włączonego urządzenia bez nadzoru.
- Nie pozostawiać pracującego urządzenia bez nadzoru i trzymać je z dala od dzieci, ponieważ jest to urządzenie elektryczne, które podgrzewa olej do wysokiej temperatury i może spowodować poważne oparzenia.
- W przypadku stosowania tłuszczu zamiast oleju, rozpuścić go wcześniej w oddzielnym naczyniu.
- Jeśli tłuszcz zgęstniał w misce, zrobić kilka dziurek w bloku tłuszczu, tak by woda, która mogła zostać w nim zatrzymana, odparowała podczas podgrzewania w minimalnej temperaturze termostatu.
- W przypadku zapalenia się oleju, wyłączyć urządzenie z sieci i stłumić ogień przy pomocy pokrywy, koca lub ściereki kuchennej. NIGDY NIE GASIĆ WODĄ.
- Ustawienie pokrętki termostatu na wartość minimalną (MIN) nie powoduje całkowitego wyłączenia urządzenia.
- Wszelkie nieprawidłowe lub niezgodne z instrukcją obsługi użycie może być niebezpieczne i spowodować utratę gwarancji, wykluczając odpowiedzialność producenta.

SPOSÓB UŻYTKOWANIA

UWAGI PRZED PIERWSZYM UŻYCIEM:

- Upewnić się, że wszystkie elementy opakowania zostały usunięte z urządzenia.
- Przed pierwszym użyciem wszystkie części urządzenia, które mogą mieć kontakt z żywnością, należy umyć, postępując zgodnie z instrukcją.

WLEWANIE OLEJU:

- Otworzyć pokrywkę.
- Upewnić się, że elementy elektryczne urządzenia są odpowiednio umieszczone i dopasowane.
- Wlać olej, nie przekraczając poziomu MAKSYMALNEGO w misce.

- Nie używać urządzenia, jeśli ilość oleju jest poniżej poziomu MINIMALNEGO.

UŻYTKOWANIE:

- Wyciągnąć kabel z przegrody na odpowiednią długość.
 - Podłączyć urządzenie do prądu.
 - Zdjąć pokrywkę. Urządzenie nie jest przystosowane do smażenia z założoną pokrywką.
 - Wyjąć koszyk i założyć rączkę, wkręcając ją tak, by pręty weszły w osłonę.
 - Lampka kontrolna zapali się.
 - Wybrać odpowiednią temperaturę smażenia za pomocą pokrętki regulacji. Lampka kontrolna zaświeci się na czerwono, co oznacza, że olej podgrzewa się.
 - Przygotować produkty do smażenia i umieścić je w koszyku, tak by nie przekraczały $\frac{3}{4}$ pojemności koszyka. Przed włożeniem produktów do koszyka należy odsączyć je z wody.
 - Jeżeli są zamrożone, najpierw należy je odmrozić. Zanurzenie w misce z gorącym olejem produktów zamrożonych lub z dużą ilością wody może spowodować gwałtowne rozpryskiwanie się oleju przez kilka sekund.
 - Zaczekać aż lampka kontrolna wyłączy się, co oznacza, że urządzenie uzyskało odpowiednią temperaturę.
 - Koszyk należy wkładać do miski powoli, tak by olej nie przelał się i nie pryskał.
 - Po zakończeniu smażenia, unieść koszyk i umieścić go na podstawce, aby odsączyć nadmiar oleju z pożywienia.
 - Opróżnić koszyk.
 - Olej należy zmienić po około 15 lub 20 smażeniach, lub co 5 – 6 miesięcy, jeśli urządzenie jest rzadko używane.
 - Aby uniknąć wydzielenia się akrylamidu (związku szkodliwego dla zdrowia) podczas smażenia, nie wolno dopuścić, by produkty nabrały ciemnobrązowego koloru. Należy zawsze usuwać resztki żywności z pojemnika na olej i nie smażyć produktów bogatych w skrobię (takich jak ziemniaki i produkty zbożowe) w temperaturze poniżej 170 C.
- ### **PO ZAKOŃCZENIU PRACY Z URZĄDZENIEM:**
- Wybrać pozycję temperatury minimalnej (MIN) używając pokrętki regulacji temperatury.
 - Wyłączyć urządzenie z sieci elektrycznej.
 - Zwinąć kabel i umieścić do w przegrodzie.
 - Umieścić koszyk w misce.
 - Rączka koszyka może pozostać rozłożona lub

można złożyć do środka koszyka naciskając po bokach prętów rączki i przekręcając w górę.

- Zamknąć pokrywkę.

CHOWANIE KABLA W PRZEGRODZIE

- Z tyłu urządzenia znajduje się specjalna przegroda na kabel zasilający.

UCHWYT/Y DO PRZENOSZENIA:

- Urządzenie jest wyposażone w uchwyty boczne, umożliwiające łatwe i wygodne przenoszenie.

WSKAZÓWKI PRAKTYCZNE:

- Aby usunąć z oleju zapach wcześniej smażonego produktu, można usmażyć kilka kawałków chleba.
- Produkty zawierające dużo wody smaży się lepiej i szybciej na dwa razy, w mniejszych ilościach. Zmniejsza się wówczas ryzyko przelania lub ochłapania olejem.
- Aby produkty usmażyły się równomiernie i były chrupiące, można użyć trybu „smażenie na dwa razy”. W tym trybie, produkty są podsmażane w pierwszym smażeniu, a następnie –w drugim smażeniu– nabierają złocistego koloru w bardzo gorącym oleju.
- Zaleca się stosowanie oleju o minimalnym stopniu kwasowości.
- Nie mieszać oleju o różnej jakości.
- Aby uniknąć sklejanania się frytek, zaleca się umycie ich przed smażeniem.

OCHRONA PRZED PRZEGRZANIEM:

- W przypadku przegrzania uruchamia się system bezpieczeństwa i urządzenie przestaje działać. Jeśli to nastąpi, należy wyłączyć urządzenie z prądu i pozostawić do ochłodzenia. Następnie należy wcisnąć znajdujący się z tyłu panelu elektrycznego przycisk reset, posługując końcówką długopisu lub podobnego przedmiotu, w celu ponownego uruchomienia urządzenia (Fig.1).

CZYSZCZENIE:

- Przed rozpoczęciem czyszczenia odłączyć urządzenie z sieci i pozostawić do ochłodzenia.
- Rozłożyć urządzenie, postępując według poniższych wskazówek:
 - Zdjąć pokrywkę.
 - Wyjąć koszyk i panel elektryczny
 - Wyjąć miskę.
 - Przełać ostrożnie zużyty olej z miski do pojemnika na odpady (nie do zlewu), według

obowiązującej normy obróbki i eliminowania odpadów.

- Wszystkie elementy urządzenia z wyjątkiem części elektrycznych, można myć wodą ze środkiem czyszczącym lub w zmywarce. Dokładnie spłukać, by usunąć resztki detergentu.
- Panel elektryczny i wtyczkę należy przetrzeć wilgotną szmatką, a następnie osuszyć. **NIGDY NIE ZANURZAĆ TYCH ELEMENTÓW W WODZIE ANI INNEJ CIECZY.**
- Przetrzeć urządzenie wilgotną szmatką z kilkoma kroplami detergentu, a następnie osuszyć.
- Do czyszczenia urządzenia nie stosować rozpuszczalników, produktów o kwaśnym lub zasadowym czynnikiem pH, takich jak wybielacz, ani innych środków żrących.
- Nie zanurzać urządzenia w wodzie ani innej cieczy, ani nie wkładać go pod kran.
- Jeśli urządzenie nie jest utrzymywane w należytej czystości, jego powierzchnia może ulec zniszczeniu, co z kolei wpływa niekorzystnie na okres trwałości urządzenia oraz może prowadzić do niebezpiecznych sytuacji.
- Poniższe części można myć w ciepłej wodzie z mydłem lub w zmywarce (ustawiając najniższy program):
 - Koszyk
 - Pokrywka
 - Miska
 - Korpus

USTERKI I NAPRAWA:

- W razie awarii zanieść urządzenie do autoryzowanego Serwisu Technicznego. Nie rozkręcać ani nie próbować naprawiać urządzenia samodzielnie, ponieważ może to być niebezpieczne.
- Dla urządzeń wyprodukowanych w Unii Europejskiej lub/i jeśli w danym kraju obowiązują przepisy dotyczące:

EKOLOGIA I ZARZĄDZANIE ODPADAMI

- Materiały, z których wykonano opakowanie urządzenia, są objęte systemem zbierania, klasyfikacji oraz odzysku odpadów. Aby się ich pozbyć, wystarczy umieścić je w ogólnodostępnych kontenerach przeznaczonych do danego rodzaju materiału.
- Produkt nie zawiera skoncentrowanych substancji, które mogłyby być szkodliwe dla środowiska.



Symbol ten oznacza, że aby pozbyć się tego produktu po zakończeniu okresu jego użytkowania, należy go przekazać przy zastosowaniu określonych środków, do autoryzowanego podmiotu zarządzającego odpadami, w celu przeprowadzenia selektywnej zbiórki Odpadów Urządzeń Elektrycznych i Elektronicznych (WEEE).

To urządzenie jest zgodne z dyrektywą 2014/35/UE niskonapięciowych 2014/30/UE o Kompatybilność elektromagnetycznej, z dyrektywą 2011/65/UE w sprawie ograniczenia stosowania niektórych niebezpiecznych substancji w sprzęcie elektrycznym i elektronicznym oraz dyrektywą 2009/125 / WE w sprawie wymogów dotyczących ekoprojektu stosowanego w produktach związanych z energią.

Ελληνικά

Φριτέζα

Professional 2

Professional 3

Professional 4

Εκλεκτέ μας πελάτη:

Σε ευχαριστούμε που αποφάσισες την αγορά μιας ηλεκτρικής οικιακής συσκευής της μάρκας TAURUS.

Με την τεχνολογία, το σχέδιο και τη λειτουργικότητά της, μαζί με το γεγονός ότι ξεπερνά τις αυστηρότερες προδιαγραφές ποιότητας θα μείνεις απόλυτα ικανοποιημένος για πολύ καιρό.

ΠΕΡΙΓΡΑΦΗ

- A Καπάκι
- B Λαβή τάπας
- C Θερμοστάτης ρύθμισης της θερμοκρασίας
- D Φωτεινός δείκτης
- E Αυτόματος διακόπτης ασφαλείας
- F Διατομές οδηγίων
- G Μονάδα ελέγχου
- H Θερμαινόμενο στοιχείο
- I Κάδος
- J Λαβή του καλαθιού
- K Στήριγμα για τον κάδο
- L Λεκάνη
- M Δείκτης της στάθμης
- N Σώμα
- O Κουμπί επαναφοράς
- P Υποδοχή καλωδίου ρεύματος
- Q Σύνδεση δικτύου
- R Βάση στήριξης μονάδας ελέγχου


Διαβάστε προσεκτικά αυτό το φυλλάδιο οδηγίων πριν θέσετε σε λειτουργία τη συσκευή και φυλάξτε το για μελλοντικές αναφορές. Εάν δεν διαβάσετε και δεν τηρήσετε αυτές τις οδηγίες μπορεί να προκληθεί ατύχημα.

ΣΥΜΒΟΥΛΕΣ ΚΑΙ ΠΡΟΕΙΔΟΠΟΙΗΣΕΙΣ ΑΣΦΑΛΕΙΑΣ

- Αυτή η συσκευή έχει σχεδιαστεί μόνο για οικιακή χρήση και όχι για επαγγελματική ή

βιομηχανική. Η συσκευή αυτή έχει σχεδιαστεί απλά & μόνον για οικιακή χρήση, όχι για επαγγελματική ή βιομηχανική. Δεν έχει σχεδιαστεί για να χρησιμοποιείται από πελάτες σε πανδοχεία, τύπου ύπνος με πρωινό, ξενοδοχεία, μοτέλ κι άλλα περιβάλλοντα οικισμών, ούτε και σε καταλύματα σε σπίτια αγροτών, ή σε ζώνες κουζίνας για το προσωπικό καταστημάτων, γραφείων και άλλα περιβάλλοντα εργασίας.

- Τα παιδιά να μην χρησιμοποιούν την συσκευή.
- Αυτή η συσκευή μπορεί να χρησιμοποιηθεί από παιδιά ηλικίας 8 ετών και άνω, εφόσον παρακολουθούνται διαρκώς.
- Αυτή η συσκευή μπορεί να χρησιμοποιηθεί από άτομα με μειωμένες, σωματικές, αισθητήριες ή διανοητικές ικανότητες, ή άτομα με έλλειψη εμπειρίας στον χειρισμό της, αλλά ενεργώντας πάντα υπό επιτήρηση ή που να έχουν λάβει οδηγίες για τον ασφαλή χειρισμό της συσκευής και που κατανοούν τους πιθανούς κινδύνους.
- Να διατηρείται η συσκευή και το καλώδιό της, μακριά από παιδιά μικρότερα των 8 ετών.
- Τα παιδιά δεν πρέπει να κάνουν εργασίες καθαρισμού ή συντήρησης στην συσκευή, εκτός κι αν επιβλέπονται από έναν ενήλικα.

- Αυτή η συσκευή δεν είναι ένα παιχνίδι. Τα παιδιά θα πρέπει να επιβλέπονται ώστε να είστε σίγουροι πως δεν παίζουν με τη συσκευή.
- Τοποθετήστε την συσκευή σε μια οριζόντια, επίπεδη και σταθερή επιφάνεια με τις λαβές, εφόσον υπάρχουν, σε θέση να αποφευχθούν διαρροές καυτών υγρών.
- Μην χρησιμοποιείτε την συσκευή συνδεδεμένη σε μια διάταξη προγραμματισμού, χρονοδιακόπτη ή άλλη διάταξη, που την ενεργοποιεί αυτόματα.
- Όταν η συσκευή είναι σε λειτουργία, η θερμοκρασία των προσβάσιμων επιφανειών μπορεί να είναι υψηλή.
- Μηβυθίζετε τη συσκευή σε νερό ή άλλο υγρό, και μην την τοποθετείτε κάτω από τηβρύση.
- Σε περίπτωση βλάβης μεταφέρετε τη συσκευή σε εξουσιοδοτημένο Κέντρο Τεχνικής Εξυπηρέτησης. Μην προσπαθήσετε να την ανοίξετε ή να την επισκευάσετε γιατί είναι επικίνδυνο.
- Πριν χρησιμοποιήσετε το προϊόν για πρώτη φορά, καθαρίστε τα τμήματα που έρχονται σε επαφή με τρόφιμα όπως ακριβώς περιγράφεται στο παράρτημα Καθαρισμού.
-  Το σύμβολο αυτό υποδεικνύει ότι η επιφάνεια μπορεί να ζεσταθεί κατά την χρήση.

- Πριν συνδέσετε τη συσκευή στο δίκτυο, βεβαιωθείτε ότι η τάση που υποδεικνύεται στην πλακέτα χαρακτηριστικών ταιριάζει με την τάση δικτύου.
- Συνδέστε τη συσκευή στην παρεχόμενη βάση με γείωση και που υποστηρίζει τουλάχιστον 10 Αμπέρ.
- Το βύσμα της συσκευής πρέπει να ταιριάζει με την ηλεκτρική βάση της παροχής ηλεκτρικού ρεύματος. Μην τροποποιήσετε ποτέ το βύσμα. Μην χρησιμοποιείτε ανάπτορες βύσματος.
- Μην πιέζετε το ηλεκτρικό καλώδιο. Μην χρησιμοποιείτε ποτέ το καλώδιο για να σηκώσετε, να μεταφέρετε ή να αποσυνδέσετε την συσκευή.
- Μην περιτυλίγετε το ηλεκτρικό καλώδιο σύνδεσης γύρω από την συσκευή.
- Μην αφήνετε το καλώδιο παροχής ηλεκτρισμού να έρχεται σε επαφή με τις καυτές επιφάνειες της συσκευής.
- Ελέγξτε την κατάσταση του ηλεκτρικού καλωδίου σύνδεσης. Τα ανακατωμένα καλώδια ή αυτά που έχουν βλάβη αυξάνουν τον κίνδυνο να σας χτυπήσει το ηλεκτρικό ρεύμα.
- Μην αγγίζετε την πρίζα σύνδεσης με βρεγμένα χέρια.
- Μην χρησιμοποιείτε την συσκευή όταν έχει βλάβη το καλώδιο ή η πρίζα.
- Αν σπάσουν κάποια από τα περιτυλίγματα της συσκευής αποσυνδέστε αμέσως την συσκευή από το ηλεκτρικό δίκτυο για να αποφύγετε πιθανή ηλεκτροπληξία.
- Μην χρησιμοποιείτε την συσκευή εάν έχει πέσει, εάν υπάρχουν ορατά σημάδια ζημιάς ή εάν υπάρχει διαρροή.
- Η συσκευή αυτή είναι ακατάλληλη για χρήση έξω στην ύπαιθρο.
- Κρατήστε την ζώνη όπου εργάζεσθε καθαρή και καλά φωτισμένη. Στους χώρους που είναι ακατάστατοι και σκοτεινοί, γίνονται περισσότερα ατυχήματα.
- Μην πιέζετε το ηλεκτρικό καλώδιο. Μην χρησιμοποιείτε ποτέ το καλώδιο για να σηκώσετε, να μεταφέρετε ή να αποσυνδέσετε την συσκευή.
- Μην χρησιμοποιείτε και μην αποθηκεύετε τη συσκευή σε ανοικτό χώρο.

ΧΡΗΣΗ ΚΑΙ ΠΡΟΣΟΧΗ:

- Πριν από κάθε χρήση, ξετυλίξτε εντελώς το καλώδιο τροφοδοσίας της συσκευής.
- Ποτέ μη συνδέετε τη συσκευή χωρίς να έχετε γεμίσει προηγουμένως τη λεκάνη λαδιού.

- Μη χρησιμοποιείτε την συσκευή αν δεν λειτουργεί ο μηχανισμός λειτουργίας/παύσης.
- Μην κουνάτε και την συσκευή ενώ είναι σε λειτουργία.
- Μη μεταποτίζετε τη συσκευή όταν λειτουργεί ή όταν το λάδι είναι ακόμα καυτό. Όταν η φριτέζα είναι κρύα, μεταφέρετέ τη από τις χειρολαβές.
- Κάνετε χρήση της/των λαβής/ λαβών, για να πιάνετε ή μεταφέρετε τη συσκευή.
- Μην αναποδογυρίσετε την συσκευή όταν αυτή είναι σε χρήση ή συνδεδεμένη με το ηλεκτρικό δίκτυο.
- Τηρείτε τη ΜΕΓΙΣΤΗ ΚΑΙ ΕΛΑΧΙΣΤΗ στάθμη.
- Αποσυνδέστε την συσκευή από το ρεύμα, όταν δεν την χρησιμοποιείτε και πριν από την πραγματοποίηση οποιασδήποτε ενέργειας καθαρισμού.
- Διατηρήστε την παρούσα συσκευή μακριά από τα παιδιά ή/και τα άτομα με μειωμένες σωματικές, αισθητηριακές ή διανοητικές ικανότητες ή με έλλειψη εμπειρίας ή γνώσεων.
- Να μην φυλάτε την συσκευή, εάν είναι ακόμα ζεστή.
- Η συσκευή να χρησιμοποιείται πάντα υπό επίβλεψη.
- Μην αφήνετε ποτέ την συσκευή να λειτουργεί χωρίς επίβλεψη, ούτε και κοντά σε παιδιά μιάς και είναι μία ηλεκτρική συσκευή που θερμαίνει λάδι σε υψηλές θερμοκρασίες και μπορεί να προκαλέσει σοβαρά εγκαύματα.
- Αν χρησιμοποιείτε λίπη αντί για λάδι, πρέπει να τα διαλύσετε προηγουμένως σε ξεχωριστό δοχείο.
- Αν τα λίπη έχουν σκληρύνει στον κάδο της συσκευής, κάντε μερικές τρύπες στα υγρά λίπη για να επιτρέψετε το νερό που μπορεί να έχει παραμείνει στα λίπη να βγει ως ατμός μόλις θερμανθεί με την ελάχιστη θερμοκρασία του θερμοστάτη.
- Αν για οποιοδήποτε λόγο το λάδι πάρει φωτιά, αποσυνδέστε τη συσκευή από το ρεύμα και σβήστε τη φωτιά με το καπάκι, με μια κουβέρτα, ή με ένα μεγάλο πανί κουζίνας. ΠΟΤΕΜΕ ΝΕΡΟ.
- Τοποθετήστε το θερμοστατικό διακόπτη στη θέση ελάχιστο (MIN), δεν εξασφαλίζει τη μόνιμη αποσύνδεση της φριτέζας.
- Οποιαδήποτε μη κατάλληλη χρήση ή μη σύμφωνη με τις οδηγίες χρήσεις μπορεί να είναι επικίνδυνη, ακυρώνει την εγγύηση και την ευθύνη του κατασκευαστή.

ΟΔΗΓΙΕΣ ΧΡΗΣΗΣ

ΣΗΜΕΙΩΣΕΙΣ ΠΡΙΝ ΤΗΝ ΧΡΗΣΗ:

- Βεβαιωθείτε ότι έχετε αποσύρει όλα τα υλικά συσκευασίας του προϊόντος.
- Πριν χρησιμοποιήσετε το προϊόν για πρώτη φορά, καθαρίστε τα τμήματα που έρχονται σε επαφή με τρόφιμα όπως ακριβώς περιγράφεται στο παράρτημα Καθαρισμού.

ΓΕΜΙΣΜΑ ΜΕ ΛΑΔΙ:

- Ανοίξτε το κάλυμμα.
- Βεβαιωθείτε ότι η διάταξη ρεύματος να είναι σταθεροποιημένη καλά.
- Ρίξτε λάδι στη λεκάνη μέχρι το σημείο που δείχνει τη ΜΕΓΙΣΤΗ στάθμη.
- Η συσκευή δεν πρέπει να λειτουργεί με λιγότερο λάδι από αυτό που υποδεικνύεται ως ΕΛΑΧΙΣΤΗ στάθμη.

ΧΡΗΣΗ:

- Βγάλτε από την θέση του καλωδίου, το κατάλληλο μήκος του καλωδίου που επιθυμείτε.
- Συνδέστε την συσκευή στο ηλεκτρικό κύκλωμα.
- Βγάλτε το σκέπασμα Αυτή η φριτέζα δεν είναι σχεδιασμένη για τηγάνισμα με κλειστό το καπάκι.
- Βγάλτε το καλάθι και τοποθετήστε το χερούλι του, κανοντάς το να περιστραφεί μέχρι να μπουν οι λαβές στην θέση τους.
- Η ενδεικτική λυχνία θα ανάψει
- Επιλέξτε την επιθυμητή θερμοκρασία τηγανίσματος από το θερμοστατικό διακόπτη ρύθμισης. Η ενδεικτική λυχνία θα ανάψει κόκκινο, το οποίο σημαίνει ότι το λάδι είναι σε διαδικασία θέρμανσης.
- Προετοιμάστε τις τροφές για τηγάνισμα και τοποθετήστε τις στον κάδο προσπαθώντας να μην ξεπερνούν τα Ύ της χωρητικότητάς του. Αφήστε να στραγγίξουν πρώτα οι τροφές πριν τις βυθίσετε στη λεκάνη.
- Οδηγίες χρήσης Αν οι τροφές είναι κατεψυγμένες, πρέπει πρώτα να τις αποψύξετε. Αν βάλετε τροφές κατεψυγμένες ή μεγάλης περιεκτικότητας νερού στη λεκάνη μπορεί να εκτοξευτεί το λάδι απότομα προς τα έξω μέσα σε λίγα δευτερόλεπτα. Μετά το τηγάνισμα Πρακτικές συμβουλές.
- Περιμένετε μέχρι που να σβήσει η φωτεινή λυχνία, κάτι που σημαίνει ότι η συσκευή έχει φτάσει στην επιθυμητή θερμοκρασία.
- Βάλτε σιγά-σιγά τον κάδο στη λεκάνη για να αποφύγετε υπερχειλίσεις και πιτσιλίσματα.
- Όταν το τηγάνισμα τελειώσει, ανασηκώστε τον

κάδο και κρεμάστε τον στη βάση του ώστε να αποστραγγιστεί το πλεόνασμα λαδιού από τις τροφές.

- Αδειάστε τον κάδο.
- Αλλάζετε λάδι περίπου κάθε 15 ή 20 τηγανίσματα, ή κάθε 5-6 μήνες αν δεν το χρησιμοποιείτε συχνά.
- Για να ελαχιστοποιηθεί η παραγωγή ακρυλαμιδίου κατά την διαδικασία τηγανίσματος, μην αφήνετε τα τρόφιμα να αποκούν ένα σκούρο καφέ χρώμα. Αποσύρετε τα κατάλοιπα των καμένων τροφίμων από την λεκάνη λαδιού, ενώ οι πλούσιες σε άμυλο τροφές (όπως π.χ. πατάτες και δημητριακά) να ψήνονται σε θερμοκρασίες κάτω από 170 °C.

ΜΟΛΙΣ ΣΤΑΜΑΤΗΣΕΤΕ ΝΑ ΧΡΗΣΙΜΟΠΟΙΕΙΤΕ ΤΗΝ ΣΥΣΚΕΥΗ:

- Διαλέξτε την θέση ελάχιστου (MIN), δια μέσω της διάταξης ελέγχου θερμοκρασίας.
- Βγάλτε το σίδερο από την πρίζα λήψης ρεύματος.
- Μαζέψτε το καλώδιο και βάλτε το στην υποδοχή καλωδίου.
- Τοποθετήστε το δικτυωτό μέσα στον κάδο
- Η λαβή του καλαθιού μπορεί να αφαιρεθεί στερεωμένη ή μπορείτε να την διπλώσετε προς το εσωτερικό του καλαθιού, πιέζοντας πλαγίως τις ράβδους και γυρίζοντάς την
- Κλείστε το καπάκι.

ΘΕΣΗ ΚΑΛΩΔΙΟΥ

- Αυτή η συσκευή διαθέτει μια υποδοχή για το καλώδιο σύνδεσης με το ρεύμα, που βρίσκεται στο κάτω του μέρος.

ΛΑΒΗ ΜΕΤΑΦΟΡΑΣ:

- Η συσκευή διαθέτει μια λαβή στο άνω της μέρος, για να γίνεται ευκολότερη και πιο άνετη η μεταφορά της.

ΠΡΑΚΤΙΚΕΣ ΣΥΜΒΟΥΛΕΣ:

- Για να μη μυρίζει το λάδι μπορείτε να τηγανίσετε μερικά κομμάτια ψωμί:
- Σε τροφές που περιέχουν πολύ νερό είναι καλύτερο και πιο γρήγορο να τηγανίσετε δύο φορές μικρότερη ποσότητα τροφών παρά μία. Έτσι μειώνεται ο κίνδυνος πιτσιλίσματος και υπερχέλισης.
- Για να πετύχετε ομοιόμορφο και τραγανό τηγάνισμα μπορείτε να χρησιμοποιήσετε τη μέθοδο «τηγανίσματος σε δύο χρόνους». Αυτό το σύστημα συνίσταται σ' ένα πρώτο τηγάνισμα

μέχρι οι τροφές να τηγανιστούν καλά, και έπειτα σ' ένα δεύτερο τηγάνισμα, με το λάδι πολύ ζεστό, για τοιγάρημα των τροφών.

- Σας προτείνουμε να τηγανίζετε με ελαιόλαδο ελάχιστης οξύτητας.
- Μην ανακατεύετε λάδια διαφόρων ποιότητων.
- Για να μην κολλάνε οι πατάτες, σας συμβουλευόμαστε να τις πλένετε πριν τις τηγανίσετε.

ΘΕΡΜΙΚΗ ΔΙΑΤΑΞΗ ΑΣΦΑΛΕΙΑΣ:

- Όσον αφορά την υπερθέρμανση, θα ενεργεί η διάταξη θερμικής ασφαλείας και η συσκευή θα παύσει να λειτουργεί. Όταν αυτό συμβεί, θα πρέπει να αποσυνδεθεί η συσκευή από το δίκτυο και να αφήσουμε να κρυώσει. Εν συνεχεία, πατήστε το πλήκτρο επανοπλισμού που βρίσκεται στο πίσω μέρος του ηλεκτρικού συνόλου, με την μύτη ενός στυλό ή παρόμοιου, για να μπει εκ νέου η συσκευή έτοιμη προς λειτουργία (Fig.1)

ΚΑΘΑΡΙΣΜΟΣ

- Αποσυνδέστε την συσκευή από το ηλεκτρικό κύκλωμα και αφήστε την να κρυώσει πριν ξεκινήσετε οποιαδήποτε ενέργεια καθαρισμού.
- Λύστε την συσκευή ακολουθώντας τα εξής βήματα:
 - Βγάλτε το σκέπασμα
 - Βγάλτε το καλάθι κι αφαιρέστε το ηλεκτρικό σύνολο
 - Βγάλτε τον κάδο.
 - Αδειάστε προσεκτικά το χρησιμοποιημένο λάδι από τη λεκάνη σ' ένα δοχείο (όχι στο νεροχύτη), σύμφωνα με την ισχύουσα νομοθεσία επεξεργασίας και διάθεσης απορριμμάτων.
- Εξαιρώντας την ηλεκτρική διάταξη και την σύνδεση στο δίκτυο ρεύματος, όλα τα μέρη θα πρέπει να καθαρίζονται με νερό και απορρυπαντικό, ή στο πλυντήριο πιάτων. Ξεβγάλετε καλά για να αφαιρεθούν τα κατάλοιπα απορρυπαντικού.
- Καθαρίζετε την ηλεκτρική διάταξη και το βύσμα λήψης ρεύματος με ένα μουσκεμένο πανάκι και μετά να τα στεγνώνετε. ΠΟΤΕ ΝΑ ΜΗΝ ΤΑ ΒΥΘΙΖΕΤΕ ΣΤΟ ΝΕΡΟ Η ΣΕ ΟΠΟΙΟΔΗΠΟΤΕ ΑΛΛΟ ΥΓΡΟ.
- Καθαρίστε τη συσκευή με υγρό πανί εμποτισμένο με λίγες σταγόνες απορρυπαντικού και ύστερα στεγνώστε τη.
- Μη χρησιμοποιείτε διαλυτικά ή προϊόντα με όξινο ή βασικό pH όπως η αλισίβα ή προϊόντα

λείανσης για τον καθαρισμό της συσκευής.

- Μηβυθίζετε τη συσκευή σε νερό ή άλλο υγρό, και μην την τοποθετείτε κάτω από τη βρύση.
- Εάν δεν διατηρείτε την συσκευή καθαρή, η επιφάνειά της μπορεί να αλλοιωθεί και να επηρεάσει με αρνητικό τρόπο την διάρκεια ζωής της συσκευής και να οδηγήσει σε επικίνδυνες καταστάσεις.
- Τα παρακάτω τμήματα είναι κατάλληλα για τον καθαρισμό τους σε ζεστό σαπουνόνερο ή στο πλυντήριο πιάτων (χρησιμοποιώντας ένα ήπιο πρόγραμμα πλύσης):
 - Κάδος
 - Καπάκι
 - Κάδος
 - Κορμός

Το παρόν προϊόν συμμορφώνεται με την οδηγία 2014/35/ΕΕ χαμηλής τάσης, με την οδηγία 2014/30/ΕΕ για την ηλεκτρομαγνητική συμβατότητα, με την οδηγία 2011/65/ΕΕ για τον περιορισμό της χρήσης ορισμένων επικίνδυνων ουσιών σε ηλεκτρικό και ηλεκτρονικό εξοπλισμό και με την οδηγία 2009/125/ΕΚ για τις απαιτήσεις οικολογικού σχεδιασμού όσον αφορά τα συνδεδεμένα με την ενέργεια προϊόντα.

ΔΥΣΛΕΙΤΟΥΡΓΙΕΣ ΚΑΙ ΕΠΙΣΚΕΥΗ

- Σε περίπτωση βλάβης μεταφέρετε τη συσκευή σε εξουσιοδοτημένο Κέντρο Τεχνικής Εξυπηρέτησης. Μην προσπαθήσετε να την ανοίξετε ή να την επισκευάσετε γιατί είναι επικίνδυνο.

ΓΙΑ ΠΡΟΪΟΝΤΑ ΤΗΝ ΕΥΡΩΠΑΪΚΗΣ ΕΝΩΣΗΣ Η/ΚΑΙ ΣΕ ΠΕΡΙΠΤΩΣΗ ΠΟΥ ΚΑΤΙ ΤΕΤΟΙΟ ΑΠΑΙΤΕΙ Η ΝΟΜΟΘΕΣΙΑ ΣΤΗΝ ΧΩΡΑ ΠΡΟΕΛΕΥΣΗΣ ΣΑΣ:

ΟΙΚΟΛΟΓΙΑ ΚΑΙ ΔΥΝΑΤΟΤΗΤΑ ΑΝΑΚΥΚΛΩΣΗΣ ΤΟΥ ΠΡΟΪΟΝΤΟΣ

- Τα υλικά που αποτελούν τη συσκευασία αυτής της ηλεκτρικής οικιακής συσκευής, εντάσσονται σε ένα σύστημα συλλογής, διαλογής και ανακύκλωσής τους. Εάν επιθυμείτε να τα πετάξετε, μπορείτε να χρησιμοποιήσετε τους κατάλληλους για κάθε είδος υλικού δημόσιους κάδους.
- Το προϊόν είναι απαλλαγμένο από συγκεντρώσεις συστατικών που μπορεί να θεωρηθούν βλαβερά για το περιβάλλον.



Αυτό το σύμβολο σημαίνει πως εάν επιθυμείτε να πετάξετε το προϊόν μετά το πέρας ζωής του, θα πρέπει να το κάνετε με τον ενδεδειγμένο τρόπο μέσω ενός φορέα διαχείρισης αποβλήτων, εξουσιοδοτημένο για την επιλεκτική συλλογή Αποβλήτων Ηλεκτρικών και Ηλεκτρονικών Συσκευών (ΑΗΗΣ).

Русский

Фритюрница

Professional 2

Professional 3

Professional 4

Уважаемый покупатель:

Благодарим Вас за то, что Вы остановили свой выбор на электроприборе марки TAURUS для домашнего использования.

Применение передовых технологий, современный дизайн, функциональность, а также соблюдение строгих требований к качеству гарантируют Вам продолжительную эксплуатацию прибора.

ОПИСАНИЕ

- A Крышка
- B Ручка крышки
- C Термостат регулирования температуры
- D Световой индикатор
- E Автоматический защитный выключатель
- F Направляющие профили
- G Блок управления
- H Нагревательный элемент
- I Корзину
- J Ручка корзины
- K Подставка для корзины
- L Чаша
- M Индикатор уровня
- N Корпус
- O Кнопка перезапуска
- P Отсек для смотки шнура
- Q Шнур электропитания
- R Опора механизма контроля


Перед тем как пользоваться прибором, внимательно прочтите данную инструкцию и сохраняйте ее в течение всего срока жизни прибора. Несоблюдение норм безопасности может привести к несчастному случаю.

РЕКОМЕНДАЦИИ И МЕРЫ БЕЗОПАСНОСТИ

- Данный прибор предназначен исключительно для домашнего использования. Не разрешается использовать миксер в промышленных

или коммерческих целях. Данный прибор предназначен исключительно для домашнего использования. Не разрешается использовать его в промышленных или коммерческих целях. Данный прибор не предназначен для использования в учреждениях, предоставляющих услуги по временному размещению и проживанию, таких как мини-гостиницы «bed and breakfast», отели, мотели и другие объекты временного проживания, в том числе загородные турбазы или зоны отдыха для персонала магазинов, офисов и других мест работы.

- Не допускайте, чтобы дети пользовались прибором.
- Прибор может использоваться детьми с 8 лет, если они находятся под наблюдением взрослых.
- Данный прибор может использоваться лицами с ограниченными психофизическими и сенсорными возможностями, а также лицами, не обладающими навыками работы с мясорубкой, если они находятся под наблюдением или получили соответствующие инструкции о безопасной работе с прибором и осознают имеющийся риск.

- Следует держать прибор и его детали, обеспечивающие питание от сети, в местах, не доступных для детей младше 8 лет.
- Дети не должны осуществлять чистку и ремонт прибора, если они не находятся под наблюдением взрослых.
- Данный прибор – не игрушка. Не оставляйте его без присмотра в местах, доступных для детей.
- Установите прибор на горизонтальной, ровной и устойчивой поверхности, с ручками, если таковые имеются, чтобы избежать возможных разливов горячих жидкостей
- Не подключайте к прибору программатор, таймер и другие устройства, включающие его автоматически.
- Некоторые поверхности прибора могут нагреваться во время работы. Будьте осторожны
- Ни в коем случае не погружайте прибор в воду или другую жидкость, не помещайте его под кран с водой.
- Если Вы заметили неисправности в работе прибора, обратитесь в авторизованный сервисный центр. Не пытайтесь починить прибор самостоятельно, это может быть опасно.
- Перед первым использованием тщательно промойте все детали, которые находятся в непосредственном контакте с пищей, как описано в разделе Чистка и уход.
-  Данный символ означает, что поверхность прибора может нагреваться во время работы.
- Перед подключением прибора к электрической сети убедитесь в том, что напряжение в ней соответствует напряжению, указанному на корпусе.
- Перед подключением прибора к электрической сети убедитесь, что розетка рассчитана не менее чем на 10А.
- Вилка электропитания должна соответствовать стандарту розеток, который используется в вашем регионе, который используется в Вашем регионе. Не рекомендуется использовать адаптеры и изменять штыковой контакт.
- При выключении прибора из розетки не дергайте за шнур. Возьмитесь рукой за вилку и аккуратно выньте ее, придерживая розетку другой рукой. Не поднимайте и не перемещайте прибор за шнур электропитания.
- Не закручивайте шнур электропитания вокруг прибора.
- Не допускайте, чтобы шнур электропитания касался нагреваемых частей прибора.
- Перед включением всегда проверяйте состояние шнура электропитания. Повреждение шнура может привести к несчастному случаю.
- Не трогайте вилку электропитания мокрыми руками.
- Не разрешается использовать прибор в случае повреждения шнура или вилки электропитания.
- Если Вы заметили какие-либо повреждения корпуса прибора или неполадки в его работе, немедленно отключите прибор от сети электропитания во избежание удара

электрическим током.

- Не разрешается включать прибор, если на нем имеются видимые следы повреждений или утечки.
- Данный прибор не предназначен для использования вне дома.
- Рабочее место должно быть чистым и хорошо освещенным. Неаккуратное, плохо освещенное рабочее место чаще становится причиной несчастных случаев.
- При выключении прибора из розетки не дергайте за шнур. Возьмитесь рукой за вилку и аккуратно выньте ее, придерживая розетку другой рукой. Не поднимайте и не перемещайте прибор за шнур электропитания.
- Не используйте и не храните прибор на улице.

РЕКОМЕНДАЦИИ ПО БЕЗОПАСНОСТИ ДЛЯ ЖИЗНИ И ЗДОРОВЬЯ:

- Перед подключением убедитесь в том, что шнур электропитания полностью расправлен.
- Ни в коем случае не включайте фритюрницу без масла.
- Не используйте прибор, если у него неисправна кнопка ВКЛ/ВЫКЛ.
- Используйте ручку/и для транспортировки и перемещения прибора.
- Не перемещайте фритюрницу, пока она включена или пока масло еще не остыло. Для транспортировки остывшего прибора используйте специальные ручки.
- Используйте ручку/-и для транспортировки и перемещения прибора.
- Не передвигайте и не переворачивайте прибор, когда он работает.
- Убедитесь, что уровень масла не ниже отметки MINIMUM и не превышает отметку MAXIMUM.
- Отключите фритюрницу из розетки. Дождитесь, пока она полностью остынет перед тем, как приступать к чистке.
- храните этот прибор вне досягаемости детей и/или лиц с ограниченными физическими, сенсорными или умственными возможностями, а также тех, кто не знаком с правилами его использования.
- Перед тем, как убрать прибор на хранение, необходимо дать ему остыть.
- Не оставляйте прибор без присмотра.
- Фритюрницы электроприборы, нагревающие масло до высоких температур. Во избежание

ожогов, не оставляйте фритюрницу без присмотра. Прибор должен всегда находиться вне зоны досягаемости детей или инвалидов.

- Если вы собираетесь использовать жир вместо масла, предварительно растопите его в отдельной посуде.
- Если во фритюрнице остался застывший жир, сделайте на его поверхности несколько дырочек, чтобы из-под него могла испариться оставшаяся на дне вода, а потом включите фритюрницу на минимальный нагрев.
- Если по какой-либо причине произошло воспламенение масла, немедленно отключите прибор из розетки и накройте пламя крышкой, или сбейте его одеялом / кухонным полотенцем. НИ В КОЕМ СЛУЧАЕ НЕ ИСПОЛЬЗУЙТЕ ДЛЯ ТУШЕНИЯ ВОДУ!!!
- Для того, чтобы отключить фритюрницу, недостаточно установить термостат на позицию MIN. Необходимо отключить прибор из розетки.
- Любое несоответствующее использование прибора или несоблюдение инструкций по эксплуатации освобождают производителя от гарантийных обязательств по ремонту, а также снимают ответственность с изготовителя.

ИНСТРУКЦИЯ ПО ЭКСПЛУАТАЦИИ

ПЕРЕД ПЕРВЫМ ИСПОЛЬЗОВАНИЕМ:

- Убедитесь в том, что Вы полностью распаковали прибор.
- Перед первым использованием тщательно промойте все детали, которые находятся в непосредственном контакте с пищей, как описано в разделе Чистка и уход.

ЗАЛИВКА МАСЛА:

- Откройте крышку фритюрницы.
- Убедитесь в том, что прибор установлен прочно.
- Залейте масло в чашу, не превышая отметки MAX.
- Фритюрница не должна работать при уровне масла ниже отметки MINIMO

ЭКСПЛУАТАЦИЯ:

- Вытяните электрошнур на необходимую длину.
- Подключите прибор к электрической сети.
- Снимите крышку Данная фритюрница не

предназначена для обжаривания продуктов с закрытой крышкой.

- Вытащить корзину и присоединить ручку, вращая её вокруг оси до тех пор, пока прутья не войдут в своё гнездо.
- Загорится световой индикатор
- Выберите температуру, установив ручку термостата на соответствующую отметку. Загорится красный индикатор это означает, что фритюрница разогревает масло.
- Подготовьте продукты к обжариванию и положите их в корзину. Убедитесь, что продукты занимают не более $\frac{3}{4}$ корзины. Во избежание разбрызгивания масла, вытрите насухо продукты перед тем, как помещать их в масло.
- Если Вы собираетесь обжаривать замороженные продукты, рекомендуется предварительно их разморозить. Во избежание разбрызгивания масла, не рекомендуется помещать в корзину замороженные продукты или продукты с большим содержанием воды.
- Дождитесь, пока индикатор погаснет. Это означает, что была достигнута оптимальная температура.
- Осторожно, чтобы не разбрызгать масло, опустите корзину в чашу.
- Когда процесс приготовления закончен, приподнимите корзину и подвесьте ее над чашей, чтобы дать возможность стечь остаткам масла.
- Снимите корзину и переложите ее содержимое в тарелку.
- Масло рекомендуется менять через каждые 15-20 раз, или 1 раз в 5-6 месяцев. Хранить масло желательно отфильтрованным.
- Для того чтобы свести образование акриламида во время процесса жарки до минимума, следите, чтобы продукты не принимали темно-коричневый оттенок, извлекайте остатки подгоревших продуктов из чаши с маслом и обрабатывайте продукты, богатые крахмалом (например, картофель и злаковые), при температуре, не превышающей 170 С.

ПОСЛЕ КАЖДОГО ИСПОЛЬЗОВАНИЯ:

- Установите минимальную температуру(MIN) с помощью ручки терморегулятора.
- Отключите прибор из сети электропитания.
- Смотайте сетевой шнур и поместите его в специальное отделение.

- Поместите корзину в чашу.
- Ручку корзины можно оставить снаружи или сложить в корзину, нажав с боков на стержни и отбросив ее.
- Закройте крышку.

ОТСЕК ДЛЯ СМОТКИ ШНУРА

- В приборе предусмотрено отделение для встроенного сетевого шнура, расположенное в его нижней части.

РУЧКА/И ДЛЯ ТРАНСПОРТИРОВКИ:

- Для удобства и легкости транспортировки аппарат оснащен ручкой, которая находится в его нижней передней части.

ПОЛЕЗНЫЕ СОВЕТЫ:

- Масло во фритюрнице можно использовать несколько раз подряд. Для того, чтобы отбить запах предыдущих продуктов, обжарьте в нем несколько кусочков хлеба.
- При обжаривании продуктов, содержащих большое количество воды, рекомендуется готовить в два приема: разделите их на 2 равные части и обжаривайте каждую отдельно. Таким образом результат получится гораздо быстрее и качественнее. Кроме того, это снижает риск разбрызгивания масла и переполнения чаши.
- Для равномерного обжаривания и получения хрустящей корочки, рекомендуется использовать технику в два этапа. доведите продукты почти до готовности на средней температуре. Затем выньте корзину, разогрейте масло до максимальной температуры, и обжарьте продукты еще раз до получения румяной корочки.
- Рекомендуется использовать оливковое масло минимальной кислотности.
- Не рекомендуется смешивать разные виды масла.
- Перед обжариванием ломтиков картофеля, промойте их под струей воды, чтобы они не слипались.

ТЕРМОПРЕДОХРАНИТЕЛЬ:

- В случае перегрева сработает термический предохранитель, и прибор прекратит свою работу. Если это произошло, необходимо отключить прибор из сети и дать ему остыть. После этого нажать на кнопку переснаряжения, которая находится в задней части электрического блока прибора.

Нажатие следует производить с помощью острия шариковой ручки или подобного заостренного предмета, чтобы снова запустить в работу оперативную систему (Fig.1)

ЧИСТКА И УХОД

- Выключите прибор из розетки и дождитесь, пока он полностью остынет, прежде чем приступить к чистке.
- Разберите прибор, выполнив по порядку нижеуказанные действия:
 - Снимите крышку
 - Вытащить корзину и снять электрический блок с основы
 - Извлеките чашу
 - Аккуратно слейте использованное масло из чаши в другой контейнер. Не сливайте масло в раковину!
- Все детали прибора, кроме электрического блока и частей, обеспечивающих питание от электросети, можно мыть с помощью воды и моющего средства или в посудомоечной машине. Хорошо промойте, чтобы удалить остатки моющего средства.
- Для очистки электрического блока и сетевого разъема прибора протрите их влажной тряпочкой и тщательно просушите. **НИКОГДА НЕ ПОГРУЖАЙТЕ ИХ В ВОДУ ИЛИ В КАКУЮ-ЛИБО ДРУГУЮ ЖИДКОСТЬ.**
- Протрите корпус прибора влажной тряпочкой с небольшим количеством моющего средства и затем тщательно просушите.
- Не используйте растворители, окисляющие, хлорные или абразивные вещества для чистки прибора.
- Ни в коем случае не погружайте прибор в воду или другую жидкость, не помещайте его под кран с водой.
- Настоятельно рекомендуем мыть блендер после каждого использования. Если прибор будет храниться в грязном виде, он начнет не только терять внешний вид – это может также негативно отразиться на его работе и даже привести к несчастному случаю.
- Следующие детали прибора можно мыть в горячей мыльной воде или в посудомоечной машине (используя программу деликатного мытья):
 - Корзина
 - Крышка
 - Чаша
 - Корпус

НЕИСПРАВНОСТИ И СПОСОБЫ ИХ УСТРАНЕНИЯ

- Если Вы заметили неисправности в работе прибора, обратитесь в авторизованный сервисный центр. Не пытайтесь починить прибор самостоятельно, это может быть опасно.

ДЛЯ ПРОДУКТОВ, ИЗГОТОВЛИВАЕМЫХ В ЕВРОПЕЙСКОМ СОЮЗЕ, И/ИЛИ В ТЕХ СЛУЧАЯХ, КОГДА В СТРАНЕ ПРОИЗВОДСТВА ИМЕЮТСЯ СООТВЕТСТВУЮЩИЕ НОРМАТИВЫ:

ЗАЩИТА ОКРУЖАЮЩЕЙ СРЕДЫ И ВТОРИЧНАЯ ПЕРЕРАБОТКА ПРОДУКТА

- В соответствии с требованиями по охране окружающей среды, упаковка изготовлена из материалов, предназначенных для вторичной переработки. Если Вы захотите ее выбросить, то можете воспользоваться специальными контейнерами, предназначенными для каждого типа материала.
- Ни сам прибор, ни его упаковка не содержат веществ, представляющих опасность для окружающей среды.



Данный символ означает, что по окончании полезной жизни прибора следует передать его в пункт приема отслуживших электрических и электронных приборов (RAEE) или в руки представителя соответствующей организации.

Этот прибор выполнен в соответствии с Директивой по низковольтному оборудованию 2014/35/EU, Директивой по электромагнитной совместимости 2014/30/EU, Директивой 2011/65/EU, ограничивающей использование некоторых опасных веществ в электрическом и электронном оборудовании, а также Директивой 2009/125/EC по экологическим требованиям к изделиям, потребляющим энергию.

Română

Friteuză

Professional 2

Professional 3

Professional 4

Distins client

Va multumim ca ati ales un produs electrocasnic marca TAURUS.

Designul, performantele si tehnologia acestui aparat, cat si controalele stricte in ceea ce priveste calitatea in timpul procesului de fabricatie, va vor furniza satisfactii depline pentru multi ani.

DESCRIEREA

A Capac

B Mâner capac

C Termostat de reglare a temperaturii

D Beculeț

E Buton de comandă automat de siguranță

F Linii de ghidare

G Unitate de control

H Element încălzitor

I Sită

J Mâner al sitei

K Suport pentru coș

L Cuvă

M Indicatoare de nivel

N Cuvă

O Buton de rearmare

P Locaș conexiune rețea

Q Cablu electric

R Suport unitate de control

Cititi cu atentie acest manual de instructiuni înainte de a pune aparatul în functiune si păstrati-l pentru consulte ulterioare. Necitirea și nerespectarea acestor instrucțiuni pot avea ca rezultat un accident.

SFATURI SI AVERTIZĂRI PRIVIND SIGURANT

- Înainte de prima utilizare a produsului, se vor curăța părțile care intră în contact cu alimentele conform instrucțiunilor din secțiunea privind curățarea.
- Acest aparat este destinat

exclusiv uzului domestic și nu celui profesional sau industrial. Acest aparat este conceput doar pentru utilizare domestică și nu pentru utilizare profesională sau industrială. Nu este conceput pentru a fi utilizat pentru persoanele cazate în locații de cazare precum bed and breakfast, hoteluri, moteluri și alte tipuri de medii rezidențiale, inclusiv pensiuni sau spații de odihnă destinate personalului care lucrează în magazine, birouri sau alte medii de lucru.

- Acest aparat nu trebuie să fie utilizat de copii mai mici de 8 ani.
- Acest aparat poate fi utilizat de copii cu vârsta de 8 ani și mai mult dacă sunt supravegheați în permanentă.
- Acest aparat poate fi utilizat de persoane cu capacități fizice, senzoriale sau mentale reduse, sau persoane care nu dețin experiență în manipularea acestuia, atâta timp cât acestea acționează sub supraveghere sau au primit instrucțiuni privind manipularea în condiții de siguranță a aparatului și înțeleg posibilele riscuri.
- Nu lăsați aparatul și conexiunea sa la rețea la îndemâna copiilor sub 8 ani.
- Copii nu trebuie să realizeze operațiuni de spălare sau întreținere a aparatului decât

dacă sunt supravegheați.

- Acest aparat nu este o jucărie. Copiii trebuie supravegheați pentru a garanta că nu se joacă cu acest aparat.


- Așezați aparatul pe o suprafață orizontală, plană și stabilă cu mânerle, dacă ele există, situate pentru a evita posibilele devărsări de lichide calde

- Nu utilizați aparatul asociat la un programator, temporizator sau un alt dispozitiv care conectează aparatul automat.

- Temperatura suprafețelor accesibile poate fi ridicată atunci când aparatul funcționează.

- Nu cufundați aparatul în apă sau alt lichid și nu-l puneți sub jet de apă.

- În cazul apariției unor anomalii la cablul de alimentare, nu încercați să schimbați cablul, ar putea fi periculos. Duceți aparatul la un service autorizat. Cu scopul de a evita un pericol, nu încercați să îl demontați sau să îl reparați dvs. Înșivă.

-  Acest simbol indică faptul că suprafața se poate încălzi în timpul utilizării

- Înainte de a conecta aparatul la rețeaua electrică, verificați dacă tensiunea indicată pe plăcuța cu caracteristici coincide cu tensiunea rețelei.
- Conectați aparatul la o priză de curent care să poată furniza minim 10 amperi.
- Ștecărul aparatului trebuie să coincidă cu priza. Nu modificați niciodată ștecărul. Nu folosiți adaptor pentru ștecăr.
- Nu forțați cablul electric de conectare. Nu folosiți

niciodată cablul electric pentru a ridica, transporta sau scoate din priză aparatul.

- Nu înfășurați cablul electric de conectare în jurul aparatului.
- Nu permiteți contactul cablului electric de conectare cu suprafețele încălzite ale aparatului.
- A se verifica starea cablului electric de conexiune. Cablurile deteriorate sau încălcite cresc riscul de șoc electric.
- Nu atingeți ștecărul cu mâinile ude.
- Nu utilizați aparatul dacă ștecărul sau cablul electric sunt deteriorate.
- Dacă una din carcasa aparatului se deteriorează, deconectați imediat aparatul de la rețeaua electrică pentru a evita posibilitatea unei electrocutări.
- Nu utilizați aparatul dacă acesta a căzut, dacă prezintă semne vizibile de daune sau dacă există o scăpare.
- Acest aparat nu este adecvat pentru utilizarea în exterior.
- Păstrați zona de lucru curată și bine iluminată. Zonele dezordonate și insuficient iluminate sunt propice accidentelor.
- Nu forțați cablul electric de conectare. Nu folosiți niciodată cablul electric pentru a ridica, transporta sau scoate din priză aparatul.
- Nu utilizați și nu țineți aparatul în aer liber.

UTILIZARE ȘI ÎNGRIJIRE:

- Înaintea fiecărei utilizări, desfășurați în mod complet cablul electric al aparatului.
- Nu conectați niciodată aparatul înainte de a-i umple cuva.
- Nu utilizați aparatul dacă dispozitivul de pornire / oprire nu funcționează.
- Nu mișcați aparatul în timpul utilizării.
- Nu deplasați aparatul în timp ce funcționează sau în timp ce uleiul este cald. După ce s-a răcit, transportați friteuza cu ajutorul manerelor.
- Utilizați mânerul/mânerlele pentru a transporta aparatul.
- Nu întoarceți aparatul cu partea superioară în jos în timpul folosirii sau când este în priză.
- Respectați nivelurile MAXIM ȘI MINIM
- Deconectați aparatul de la rețeaua electrică atunci când nu-l mai folosiți și înainte de a efectua orice operațiune de curățare.
- Nu lăsați acest aparat la îndemâna copiilor și/sau persoanelor handicapate.
- Nu puneți la loc aparatul dacă încă este cald.
- Utilizați întotdeauna aparatul cu atenție.

- Nu lăsați aparatul nesupravegheat atunci când este în funcțiune și nu lăsați la îndemâna copiilor deoarece este un aparat electric ce încălzește ulei la temperaturi mari și poate cauza arsuri severe.
- Dacă utilizați untură în loc de ulei, aceasta trebuie topită mai întâi într-un recipient separat.
- Dacă untura s-a întărit în friteuză, faceți câteva orificii în untura solidă pentru a permite apei rămase în untură să iasă sub formă de vapori în momentul în care se încălzește la temperatura minimă a termostatului.
- Dacă din oricare motiv uleiul se aprinde, deconectați friteuza de la rețea și înăbușiți focul cu capacul, cu o pătură sau cu un servet mare de bucătărie. **NICIODATĂ CU APĂ**
- Punând butonul termostatului la poziția minimă (MIN) nu se asigură deconectarea permanentă a friteuzei.
- Orice utilizare incorectă sau în dezacord cu instrucțiunile de folosire, anulează garanția și responsabilitatea fabricantului.

MOD DE UTILIZARE

OBSERVAȚII ÎNAINTE DE UTILIZARE:

- Asigurați-vă că s-a retras tot materialul de ambalaj al produsului.
- Înainte de prima utilizare a produsului, se vor curăța părțile care intră în contact cu alimentele conform instrucțiunilor din secțiunea privind curățarea.

UMPLEREA CU ULEI:

- Deschideți capacul
- Asigurați-vă că setul electric este bine instalat.
- Turnați ulei până la semnul care indică nivelul MAXIM pe vas.
- Aparatul nu trebuie utilizat cu mai puțin ulei decât indică semnul de MINIM.

UTILIZARE:

- Scoateți lungimea necesară de cablu din compartimentul pentru păstrarea acestuia.
- Conectați aparatul la rețeaua electrică.
- Scoateți capacul Această friteuză nu este pregătită să prăjească cu mânerul.
- Scoateți sita și ținând-o de mâner, potriviți-o în așa fel încât barele de prindere ale acesteia să intre în locurile lor (Fig.6).
- Indicatorul luminos se va aprinde
- Selectați temperatura de prăjire dorită cu ajutorul termostatului de reglare. Indicatorul

luminos se aprinde de culoare roșie, indicând că uleiul se află în proces de încălzire.

- Pregătiți alimentele care vor fi prăjite și puneți-le în sită având grijă să nu depășiți $\frac{3}{4}$ din capacitatea acesteia. Lăsați alimentele să se scurgă înainte de a le introduce în cuvă.
- Dacă sunt congelate, trebuie decongelate inițial. Introducerea alimentelor congelate sau cu un mare conținut de apă în cuvă poate provoca proiectarea bruscă de ulei fierbinte spre exterior în numai câteva secunde.
- Așteptați ca becuțelul să se deconecteze, ceea ce va semnala faptul că aparatul a ajuns la temperatura adecvată.
- Introduceți lent sita în cuvă astfel încât să evitați debordări și stropeli.
- Când alimentul este prăjit, ridicati sita și așezați-o pe marginea cuvei pentru a se permite astfel scurgerea excesului de ulei din alimente.
- Goliti sita.
- Schimbați uleiul după aproximativ 15 – 20 utilizări, sau la fiecare 5 -6 luni dacă friteuza nu se folosește în mod frecvent.
- Pentru a reduce la minimum generarea de acrilamidă în timpul procesului de prăjire, nu permiteți ca alimentele să capete o nuanță de maro închis, scoateți resturile de alimente arse din cuva de ulei și procesați alimentele bogate în amidon (cum ar fi cartofii și cerealele) la temperaturi mai mici de 170°C.

ODATĂ ÎNCHEIATĂ UTILIZAREA APARATULUI:

- Selectați poziția minimă (MIN) cu ajutorului comenzii pentru controlul temperaturii.
- Deconectați aparatul de la rețeaua electrică.
- Strângeți cablul și puneți-l în locașul pentru cablu.
- Puneți coșul în interiorul tăvii.
- Mânerul coșului poate rămâne armat sau se poate coborî către interiorul coșului apăsând lateral pe tije și făcându-le să pivoteze.
- Închideți capacul.

COMPARTIMENT CABLU

- Acest aparat dispune de un locaș pentru cablul de conexiune la rețea situat în partea sa inferioară.

MÂNER/E DE TRANSPORT:

- Acest aparat dispune de un mâner pe partea sa laterară pentru un transport ușor și comod.

SFATURI PRACTICE:

- Pentru a înlătura mirosul neplăcut din ulei, puteți prăji câteva bucăți de pâine.
- Când alimentele prajite contin apa, prajiti-le in doua etape (rezultatele sunt mai bune si mai rapide), decat unul singur. Acest lucru va duce la evitarea stropirii si imprastierii uleiului.
- Pentru o prajire uniforma si crocanta folositi varianta „doi pasi “. Acest mod confera prajirea produselor pana cand sunt aproape gata si apoi se prajesc dinou pentru rumenire folosind un ulei foarte fierbinte.
- Este recomandata folosirea uleiului de masline cu aciditate scazuta.
- Nu amestecati uleiuri de diferite grade.
- Pentru a evita lipirea cartofilor, este recomandabil să ii spălați înainte de a-i prăji.

PROTECTOR TERMIC DE SIGURANȚĂ:

- În cazul supraîncălzirii uleiului, se activează dispozitivul de siguranță termică iar friteuza iese din funcțiune. Când acest lucru are loc, se va deconecta aparatul de la rețea și se va lăsa să se răcească. În continuare se va apăsa butonul de reactivare situat în partea posterioară a grupului electric cu vârful unui pix sau un obiect asemănător pentru a face din nou aparatul operativ pentru funcționare (Fig).

CURĂȚIREA

- Scoateți aparatul din priză și lăsați-l să se răcească înainte de a iniția orice operațiune de curățare.
- Demontați aparatul respectând următorii pași:
 - Scoateți capacul
 - Scoateți sita și extrageți partea electrică
 - Extrageți cuva
 - Turnați cu grijă uleiul folosit din cuvă într-un recipient (nu in chiuvetă), conform normelor in vigoare privind tratarea și eliminarea reziduurilor.
- Cu excepția setului electric și a conexiunii la rețea, toate piese pot fi spălate cu detergent și apă sau în mașina de spălat vase. Clătiți bine pentru eliminarea resturilor de detergent.
- Curățați partea electrică cu o cârpă umedă si după aceea uscați-o. **NU LE SCUFUNDAȚI NICIODATĂ ÎN APĂ SAU ÎN ORICE ALT LICHID.**
- Curățați aparatul cu un prosop umed impregnat cu câteva picături de detergent și apoi ștergeți-l.
- Nu utilizați dizolvanți, produse cu un factor ph

acid sau bazic precum leșia, sau produse abrazive pentru a curăța aparatul.

- Nu cufundați aparatul în apă sau alt lichid și nu-l puneți sub jet de apă.
- Dacă acest aparat nu se menține în bune condiții de curățenie, suprafața acestuia se poate degrada și poate afecta durata de viață a aparatului într-un mod iexorabil precum conduce la o situație periculoasă.
- Următoarele piese pot fi curățate în apă caldă cu săpun sau în spălătorul de vase (utilizând un program ușor de spălare):
 - Sită
 - Capac
 - Tavă
 - Corp

ANOMALII SI REPARATII

- În caz de defecțiune, duceți aparatul la un Serviciu de Asistență Tehnică autorizat. Nu încercați să-l demontați sau să-l reparați deoarece poate fi periculos.
- Pentru produsele provenite din Uniunea Europeană și/sau în cazul în care acest lucru este solicitat de reglementările din țara de origine:

CARACTERUL ECOLOGIC ȘI RECICLABIL AL PRODUSULUI

- Materialele care alcătuiesc ambalajul acestui aparat sunt integrate într-un sistem de colectare, clasificare și reciclare. Dacă doriți să vă debarasați de ele, puteți utiliza containerele publice prevăzute pentru fiecare tip de material in parte.
- Produsul nu conține concentrații de substanțe care pot fi considerate dăunătoare pentru mediul înconjurător.



Acest simbol semnalează că, dacă doriți să vă debarasați de acest produs odată încheiată durata sa de viață, trebuie să îl predați, cu ajutorul mijloacelor adecvate, unui colector de deșeurile de echipamente electrice și electronice (DEEE).

Acest aparat respectă Directiva 2014/35/UE cu privire la echipamentele electrice destinate utilizării în cadrul unor anumite limite de tensiune, Directiva 2014/30/UE cu privire la compatibilitatea electromagnetă, Directiva 2011/65/UE privind restricțiile de utilizare a anumitor substanțe periculoase în echipamentele electrice și electronice,

precum și Directiva 2009/125/CE de instituire a unui cadru pentru stabilirea cerințelor în materie de proiectare ecologică aplicabile produselor cu impact energetic.

Български

Фритюрник

Professional 2

Professional 3

Professional 4

Уважаеми клиенти:

Благодарим Ви, че закупихте електроуред с марката TAURUS.

Неговата технология, дизайн и функционалност, наред с факта, че надвишава и най-стриктните норми за качество, ще Ви доставят пълно удовлетворение за дълго време.

ОСНОВНИ ЧАСТИ

- A Капак
- B Дръжка на капака
- C Термостат за регулиране на температурата
- D Светлинен индикатор
- E Автоматичен индикатор за сигурност
- F Релси за приплъзване
- G Блок за управление
- H Затоплящ елемент
- I Кошничка
- J Дръжка на кошничката
- K Опора за кошничката
- L Кана
- M Индикатор на нивото
- N Корпус
- O Бутон за рестартиране
- P Съхранение на накрайника
- Q Свързване към мрежата
- R Опора за контролната единица


Прочетете внимателно тази брошура преди да пуснете уреда в действие и я запазете за по-нататъшни справки. Неспазването на инструкциите може да доведе до злополука. Неспазването на инструкциите може да доведе до злополука.

СЪВЕТИ И ПРЕДУПРЕЖДЕНИЯ ЗА БЕЗОПАСНОСТ

- Този уред е предназначен единствено за битови нужди, не за професионална нито промишлена употреба. Този

уред може да бъде използван от хора, които не знаят да боравят с този вид продукти, хора с физически увреждания или деца само и единствено ако са под надзора на някой възрастен човек или ако предварително им е обяснено как трябва да използват уреда по сигурен начин и ако разбират съществуващите рискове.

- Уредът не трябва да се използва от деца.
- Този уред може да се използва от деца на 8 години или повече ако са под постоянен надзор.
- Този апарат може да се използва от лица с физически, сетивни и умствени увреждания или от лица, които нямат опит с управлението му, при условие, че са контролирани или са получили инструкции за безопасната употреба на апарата и разбират възможните рискове.
- Съхранявайте уреда и неговият хранващ кабел далеч от достъпа на деца под 8 години.
- Децата не трябва да почистват или извършват поддръжката на уреда.
- Този уред не е играчка. Наблюдавайте децата, за да сте сигурни, че не си играят с уреда.

- Поставете уреда върху хоризонтална, равна и стабилна повърхност с поставени дръжки, ако разполага с тях, за да избегнете възможното изтичане на топли течности.
 - Не използвайте уреда, ако е свързан с програматор, таймер или друго устройство, което да включва уреда автоматично.
 - Температурата на достъпните повърхности може да бъде висока, когато уредът работи.
 - Не потапяйте уреда във вода или друга течност, нито го поставяйте под крана на чешмата.
 - Ако захранващият кабел е повреден, трябва да се подмени. Занесете уреда в оторизиран сервиз за техническо обслужване. Не се опитвайте да го разглобите или ремонтирате, тъй като това може да се окаже опасно.
 - Преди да използвате ел. уреда за първи път, почистете всички части, които са в контакт с хранителните продукти, следвайки упътванията от раздел "Почистване".
 -  Този символ означава, че повърхността може да се затопли при употреба на уреда.
 - Преди да свържете уреда към мрежата, проверете дали посоченото на табелката с техническите характеристики напрежение съвпада с напрежението на електрическата мрежа.
 - Включете уреда в заземен източник на електрически ток, който да издържа най-малко 10 ампера.
 - Щепселът на уреда трябва да съвпада с електрическия контакт. Не го модифицирайте. Не използвайте адаптори
 - Не насилвайте електрическия кабел. Никога не го използвайте за повдигане, пренасяне или изключване на уреда.
 - Не навивайте електрическия кабел около уреда.
 - Не допускайте електрическия кабел да се допира до горещите повърхности на уреда.
 - Проверявайте състоянието на захранващия кабел. Повредените или оплетени кабели повишават риска от токов удар.
 - Не пипайте щепсела за включване в мрежата с влажни ръце.
 - Не използвайте уреда при повреден кабел или щепсел.
 - Ако някоя външна част на уреда се счупи, незабавно го изключете от захранващата мрежа за да предотвратите опасността от електроудар. Не използвайте уреда с мокри ръце и крака, нито боси.
 - Не използвайте уреда ако е паднал, ако има видими повреди или теч.
 - Този уред не е предназначен за употреба на открито.
 - Поддържайте работното място чисто и добре осветено. Разхвърляните и тъмни места могат да доведат до злополуки.
 - Не насилвайте електрическия кабел. Никога не го използвайте за повдигане, пренасяне или изключване на уреда.
 - Не използвайте и не съхранявайте уреда на открито.
- ИЗПОЛЗВАНЕ И ПОДДРЪЖКА:**
- Преди употреба развийте напълно захранващия кабел на уреда.
 - Никога не свързвайте уреда, без предварително да сте напълнили каната с олио.
 - Не използвайте уреда при повреден бутон за вкл./изкл.
 - Не движете уреда когато работи.
 - Не местете уреда, докато работи или докато

олиото е още горещо. След като се охлади, пренасяйте фритюрника за ръкохватките.

- Използвайте дръжките, за да хванете или пренесете уреда.
- Не обръщайте уреда, докато работи или е включен в електрическата мрежа.
- Спазвайте МАКСИМАЛНОТО И МИНИМАЛНОТО ниво.
- Изключете уреда от захранващата мрежа, когато не го използвате и преди да го почиствате.
- Съхранявайте уреда далеч от досега на деца и/или хора с намалени физически, сензорни или умствени възможности, или такива без опит и познания за боравене с него.
- Не прибирайте уреда, ако все още е топъл.
- Използвайте винаги уреда под наблюдение.
- Никога не оставяйте уреда да работи без надзор, нито в близост до деца, тъй като това е електроуред, който загрява мазнина до високи температури и може да причини тежки изгаряния.
- Ако използвате твърда мазнина вместо олио, тя трябва предварително да се разтопи в отделен съд.
- Ако мазнината се ствърди във фритюрника, направете отвори в твърдата мазнина, за да позволите на евентуално останалата в мазнината вода да излезе под формата на пара при загряването ѝ до минималната температура на термостата.
- Ако поради някаква причина олиото се възпламени, изключете уреда и угасете пламъците с капака, с кърпа или с кухненска покривка. НИКОГА НЕ ГАСЕТЕ С ВОДА.
- Преместването на регулатора на термостата в минимално положение (MIN) не гарантира постоянното изключване на фритюрника.
- Неправилното използване на уреда или неспазването на инструкциите за работа е опасно, анулира гаранцията и освобождава производителя от отговорност.

НАЧИН НА УПОТРЕБА ПРЕДИ УПОТРЕБА НА УРЕДА:

- Уверете се, че сте отстранили цялата опаковка от уреда.
- Преди да използвате ел. уреда за първи път, почистете всички части, които са в контакт с хранителните продукти, следвайки пътуванията от раздел "Почистване".

НАЛИВАНЕ НА ОЛИО:

- Отворете капака.
- Уверете се, че ел. комплект е поставен стабилно.
- Налейте олио във ваната до обозначението за МАКСИМАЛНО ниво.
- Уредът не трябва да работи с олио под МИНИМАЛНОТО ниво.

УПОТРЕБА:

- Извадете от мястото за съхранение на кабела, нужната Ви дължина кабел.
- Включете уреда в електрическата мрежа.
- Извадете капака Отстранете капака. Този фритюрник не е разработен за пържене със сложен капак.
- Извадете кошницата и монтирайте дръжката, като я завъртите, докато щифтовете влязат в предназначения за тях място.
- Светлинният индикатор ще светне.
- Изберете желаната температура на пържене с помощта на регулатора на термостата. Светлинният индикатор ще светне в червено, това означава че олиото е в процес на загряване.
- Подгответе продуктите за пържене и ги сложете в кошничката, като се постараете да не надхвърлят $\frac{3}{4}$ от вместимостта ѝ. Преди да потопите продуктите в каната, ги оставете да се отцедят добре.
- Ако продуктите са замразени, трябва да се размразят предварително. Поставянето на замразени продукти или продукти с високо съдържание на вода в каната може да предизвика внезапно изплискване на олио навън в рамките на няколко секунди.
- Изчакайте светещата лампичка да угасне, което ще означава, че уреда е достигнал подходящата температура.
- Вкарайте бавно кошничката в каната, за да избегнете разливане и разпръскване.
- Когато пърженето приключи, повдигнете кошничката и я качете на опората за нея, за да позволите да се отцеди излишното олио от продуктите.
- Изпразнете кошницата.
- Изпразнете кошничката Сменяйте олиото приблизително на всеки 15 или 20 пържения, или на всеки 5-6 месеца, ако не се използва редовно.
- За да намалите появата на акриламид по време на пържене, не оставяйте продуктите да придобият тъмно кафяв

цвят, премахвайте остатъците от изгорена храна от ваната и обработвайте богатите на скорбяла продукти (като картофи и зърнени храни) на температура под 170°C.

СЛЕД УПОТРЕБА НА УРЕДА:

- Поставете регулатора на температура на минимум (MIN).
- Изключете го от захранващата мрежа.
- Навийте кабела и го поставете на предназначенията за целта място.
- Поставете кошничката в каната.
- Дръжката на кошницата може да се остави поставена или да се сгъне към вътрешността на кошницата, като натиснете странично върху осите и завъртите.
- Затворете капака.

МЯСТО ЗА СЪХРАНЕНИЕ НА КАБЕЛА

- Този електроуред разполага с място за съхранение на ел. кабела, което се намира в долната част на уреда.

ДРЪЖКА/ДРЪЖКИ ЗА ПРЕНОС:

- Този уред е снабден с една дръжка в горната си част за лесно и удобно пренасяне.

ПРАКТИЧЕСКИ СЪВЕТИ:

- За да премахнете миризмата на олиото, можете да пържите по няколко парчета хляб.
- При продуктите с високо съдържание на вода е по-добре и по-бързо да изпържите две порции с по-малък обем, отколкото само една. По този начин се намалява рискът от пръски и разливания.
- За да получите равномерно изпържени и хрупкави продукти, можете да използвате метода на "пържене на два етапа". Тази технология се състои в първоначално пържене, докато продуктите станат почти готови, а след това второ пържене в много горещо олио, за да добият златист цвят.
- Препоръчва се да пържите със зехтин с минимална киселинност.
- Не смесвайте мазнини с различни качества.
- За да се избегне слепването на картофите, добре е те да се измият преди пърженето.

МЕХАНИЗЪМ ЗА АВТОМАТИЧНО ИЗКЛЮЧВАНЕ ПРИ ПРЕГРЯВАНЕ:

- При прегряване ще се активира устройство за термична сигурност и уреда ще спре да работи. В такъв случай, изключете уреда

от мрежата и го оставете да изстине. След това натиснете бутона, който се намира в задната част на ел. уреда с помощта на върха на химикал или подобен предмет, за да задействате наново уреда (Fig.1)

ПОЧИСТВАНЕ

- Изключете уреда от захранващата мрежа и го оставете да се охлади преди да започнете да го почиствате.
- Разгледете уреда като следвате следните стъпки:
 - Извадете капака
 - Извадете кошничката и ел.комплекта
 - Извадете каната
 - Излейте внимателно вече използваното олио от каната в някакъв съд (а не в мивката), съгласно приложимите нормативни разпоредби за третиране и изхвърляне на отпадъци.
- Всички части могат да бъдат почистени с вода и миеш препарат или в съдомиялна машина, освен ел.комплект и конектора. Измийте добре с вода за да премахнете остатъците от препарата.
- Почистете ел.комплекта и ел.конектора с влажна кърпа и след това подсушете. НИКОГА НЕ ГИ ПОТАПАЙТЕ ВЪВ ВОДА НИТО В КАКВАТО И Е БИЛА ДРУГА ТЕЧНОСТ.
- Почистете уреда с влажна кърпа, напоена с няколко капки миеш препарат и после го подсушете.
- За почистването му не използвайте разтворители и препарати с киселинен или основен рН фактор, като белина и абразивни продукти.
- Не потапяйте уреда във вода или друга течност, нито го поставяйте под крана на чешмата.
- Ако не поддържате уреда чист, повърхността му може да се повреди и това да съкрати безвъзвратно експлоатационния му живот и да създаде рискова ситуация.
- Следните части могат да семият в топла сапунена вода или в миялна машина (използвайте ниска програма за миене):
 - Кошничка
 - Капак
 - Кана
 - Корпус

НЕИЗПРАВНОСТИ И РЕМОТ

- В случай на неизправност, занесете уреда в оторизиран сервиз за техническо обслужване. Не се опитвайте да го разглобите или ремонтирате, тъй като това може да се окаже опасно.

ЗА ПРОДУКТИ ОТ ЕВРОПЕЙСКИЯ СЪЮЗ И/ИЛИ В СЛУЧАЙ, ЧЕ ТАКА ГО ИЗИСКВА НОРМАТИВАТА ВЪВ ВАШАТА СТРАНА:

ОПАЗВАНЕ НА ОКОЛНАТА СРЕДА И ВЪЗМОЖНОСТ ЗА РЕЦИКЛИРАНЕ НА УРЕДА

- Материалите, от които се състои опаковката на този електроуред, са включени в система за тяхното събиране, класифициране и рециклиране. Ако желаете да се освободите от тях, можете да използвате обществените контейнери, предназначени за разделно събиране на отпадъците.
- В продукта няма концентрации на вещества, които могат да се смятат вредни за околната среда.



Този символ означава, че ако желаете да се освободите от уреда, след като експлоатационният му живот е изтекъл, трябва да го предадете по подходящ начин на фирма за преработка на отпадъци, оторизирана за разделно събиране на относно отпадъци от електрическо и електронно оборудване (ОЕЕО).

Настоящият уред изпълнява Директива 2014/35/UE за ниски напрежения, Директива 2014/30/UE за електромагнитно съответствие и с Директива 2011/65/EU за ограниченията при употреба на някои определени опасни вещества в електрически и електронни апарати и с Директива 2009/125/CE за изискванията за екологичен дизайн, приложими към изделия, свързани с енергия.

- لا تغسل الجهاز في الماء أو أي سائل آخر ولا تضعه تحت ماء الصنبور.
- إن لم يتم المحافظة على نظافة الجهاز يمكن لفعاليته أن تسوء و أن يؤثر بشكل سلبي على مدة صلاحية الجهاز مما قد يؤدي إلى تشكيل الخطر على المستعمل.
- يمكن غسل هذه القطع في ماء ساخن مع الصابون أو في غسالة الأواني (مستعملين برنامج غسل ضعيف):

- سلة

-الغطاء

-وعاء

-جسم الجهاز

-الإعطاب وكيفية الإصلاح

- في حالة ظهور عطب، احمل الجهاز إلى مركز مرخص للخدمة التقنية. لا تحاول تفكيك أو تصليح الجهاز لأن ذلك يمكن أن يتسبب في وجود خطر.

لمنتجات الاتحاد الأوروبي و/ أو في حال المطالبة بها حسب القوانين في بلدك الأصلي:

البيئة وإمكانية إعادة تصنيع المنتج

- إن المواد التي يتكون منها حاوي هذا الجهاز هي تندمج في وسيلة جمع، وترتيب، وإعادة تصنيعها. وإذا أردتم التخلص من هذه المواد يمكنكم استخدام الحاويات العامة الموجودة في الطرقات المخصصة لكل نوع من هذه المواد.
- إن هذا المنتج خال تماما من تكاثف للمواد التي يمكن اعتبارها مضرّة بالمحيط.

هذا الرمز يشير إلى أردت التخلص من المنتج وعند التأكد من انتهاء عمره، يجب إتمام ذلك عن طريق استخدام الوسائل المناسبة على يد الوكلاء المعتمدين للتعامل مع هذه المخلفات وذلك بهدف الجمع المنتقى لهذه المخلفات من الأجهزة الكهربائية والالكترونية (EEAR).



يستوفى هذا الجهاز توجيه ٤١٠٢/٥٣/UE للجهد المنخفض، وتوجيه ٤١٠٢/٠٣/UE للتوافق الكهرومغناطيس وتوجيه ١١٠٢/٥٦/UE حول قيود استخدام مواد خطرة معينة يف الأجهزة الكهربائية والالكترونية وتوجيه ٩٠٠٢/٥٣١/CE حول متطلبات التصميم البيئي الملتزم عمل امنتجات ذات الصلة بالطاقة.

الاستعمال:

- اسحب من الحافظة الكابل بالطول الذي ستحتاج إليه.
- يجب توصيل الجهاز بالتيار الكهربائي.
- انزع حامل المصفاة. - يجب القلي بعد إزالة الغطاء عن جهاز القلي هذا.
- ركب المقبض في السلة بتركيب الضلوع في مكانها (الرسم رقم
- سيشتعل المؤشر الضوئي.
- قم باختيار حرارة القلي المرغوبة باستعمال زر التحكم الحراري. سيُضخ مؤثر الحرارة الضوئي بلون أحمر، مشيراً إلى تسخين الزيت
- قم بإعداد الطعام للقلي وضعه في السلة بحيث لا يتجاوز ٣/٤ كميته. جفف الأغذية من الماء قبل وضعها في الوعاء.
- إذا كان الطعام متجمداً، يجب أن يفك أولاً. وضع الطعام متجمداً أو بكمية كبيرة من الماء في الوعاء يمكن أن يثير قذف الزيت الفجائي للخارج في خلال ثواني قليلة.
- سيُطفئ المصباح الضوئي ليشير إلى وصول الجهاز إلى الحرارة المناسبة.
- أدخل السلة في الوعاء ببطء بهدف تجنب السيلان والرش.
- عند الانتهاء من قلي الطعام، قم برفع سلة القلي و تثبتها في الداعم للسماح بتصريف بقايا الزيت من الطعام.
- أفرغ السلة
- غير الزيت كل ٥١ أو ٠٢ - قلية تقريبا أو كل ٥ - ٦ أشهر إذا لم تكن تستخدمه بطريقة اعتيادية.
- للتقليل من إنتاج مادة الاكزيلايميد أثناء القلي، لا تترك الطعام في الجهاز حتى اكسابه للون بني غامق، قم بإزالة بقايا الطعام المحروق من وعاء الزيت، و اقلي المواد الغنية بالنشاء () كالبطاطس و الحبوب) في درجة حرارة تقل عن ٠٧١ درجة.

عند الانتهاء من استعمال الجهاز:

- قم باختيار وضع NIM عن طريق زر التحكم الحراري.
- افصل الجهاز من التيار الكهربائي.
- جمع السلك و وضعه في الخانة المخصصة لحفظ السلك.
- وضع السلة داخل الوعاء
- يمكن ترك مقبض السلة مركباً أو ثنيه إلى الداخل بالضغط على جوانب القضبان وثنيها.
- انزع حامل المصفاة.

خانة حفظ السلك

يتملك هذا الجهاز خانة لسلك الوصل الكهربائي في جزءه السفلي.

مقبض/ مقابض التقل:

- يحتوي الجهاز على مقبض في جزءه العلوي لتسهيل عملية نقله

نصائح عملية:

- لإزالة رائحة الزيت من الممكن قلى قليلاً من الخبز.
- في هذا الطعام الذي يحتوي على ماء كثير فمن وبذلك يقلل خطر التدفق والرش. الأفضل وأكثر سرعة القلي على مرتين بأقل حجم للطعام من مرة.
- وللتأكد من توحيد الطعام المثالي والفرقة استخدم طريقة "القلي على مرتين". هذا النظام يشتمل على القلي مرة حتى يتم قلى الطعام جيداً وبعد ذلك المرة الثانية بزيت ساخن جداً لإعطاء الطعام اللون الذهبي.
- من المستحسن القلي بزيت زيتون لقلّة الدهون.
- لا تخلط زيوت من مختلف الأنواع.
- لتجنب التصاق البطاطة، ينصح بغسلها قبل قليها.

جهاز أمان للحماية الحرارية:

في حال ارتفاع الحرارة بشكل زائد سيبدأ بالعمل نظام الأمان الحراري و سيتوقف الجهاز عن العمل. يجب القيام بفصل الجهاز من التيار الكهربائي و تركه يبرد، و بعدها الضغط على زر إعادة التشغيل الموجود في الجزء. الخلفي للمجموعة الكهربائية باستعمال رأس قلم أو شيء مشابه لتحضير الجهاز للعمل من جديد (صورة رقم ١)

التنظيف

- افصل الجهاز من التيار واتركه يبرد قبل الشروع في أي عملية تنظيف.
- فك الجهاز باتباع الخطوات التالية:
- إخراج السلة و الجهاز الكهربائي
- إخراج السلة و الجهاز الكهربائي (صورة رقم
- ازالة وعاء القلي
- سكب الزيت المستعمل بحذر من الوعاء في قدر (عدم سكه في المغسلة). حسب الأنظمة السارية الخاصة بالتخلص من الفضلات.
- باستثناء الطاقم الكهربائي و الوصل بالشبكة، يمكن تنظيف جميع القطع باستعمال الماء و الصابون أو في آلة غسل الأطباق. الشطف بشكل جيد لإزالة بقايا مسحوق الغسيل.
- تنظيف مجموعة القطع الكهربائية وجزء الوصل بالتيار بقطعة قماش رطبة وتجفيفها بعد ذلك. عدم تغطيسها في الماء أو في أي سائل آخر.
- يجب غسل الجهاز بقطعة قماش ناعمة ومبللة مع نقطتين من المنظف السائل وتجفيفه بعد ذلك.
- يمنع استخدام أي نوع من أنواع المذيبات ولا أي منتج يحتوي على الحمض أو القاعدي مثل محلول الكلور أو أي منتجات حاكة أو كاشطة لغسل الجهاز.

- لا تغتسب الجهاز في الماء أو أي سائل آخر ولا تضعه تحت ماء الصنبور.
- في حالة ظهور عطب، احمل الجهاز إلى مركز مرخص للخدمة التقنية. -في حالة ظهور عطب، احمل الجهاز إلى مركز مرخص للخدمة التقنية.
- قبل الاستعمال الأول، يجب تنظيف كل القطع التي يمكن أن تلمس الأغذية. قم بذلك حسب التعليمات الخاصة بآلة التنظيف.

- قبل توصيل الجهاز بالكهرباء لابد من التأكد ما إذا كانت شدة التيار المشار إليها في تعليمات التشغيل متوافقة مع شدة التيار الكهربائي الموجودة بالمنزل
- أوصل الجهاز بقابس كهربائي أرضي يتحمل ٠١ أمبير
- قابس الجهاز يجب أن يتناسب مع قاعدة التيار الكهربائي لا يمكن استعمال مكيف للقباس. لا يمكن أبدا تعويض القابس
- لا تضغط على كابل التيار الكهربائي. لا يستعمل أبدا الكابل الكهربائي لرفع، أو لنقل أو لفصل الجهاز من التيار الكهربائي.
- تجنب لف الكابل حول الجهاز.
- لا يجب أن يلمس الكابل الكهربائي الجهات الساخنة للجهاز.
- تأكد من حالة الكابل الكهربائي. الكابل الممزور أو مشتبكا يزيد في خطر وقوع اصطدام كهربائي.
- لا يجب لمس قابس الوصل بالكهرباء والأيدي مبللة.
- لا يمكن استعمال الجهاز إذا كان الكابل أو القابس مضرورا
- إذا انكسرت واحدة من مطوقات الجهاز، أفضل الجهاز من الكهرباء في الحين وذلك لتجنب وقوع حادث كهربائي.
- لا تستعمل الجهاز إذا وقع على الأرض أو عند ظهور علامات ضرر أو إذا كانت هناك تسربات.
- هذا الجهاز غير مخصص للاستعمال في الخارج.
- الحفاظ على منطقة العمل نظيفة. المناطق الغير مرتبة و المظلمة هي معرضة عادة لوقوع الحوادث.
- لا تضغط على كابل التيار الكهربائي. لا يستعمل أبدا الكابل الكهربائي لرفع، أو لنقل أو لفصل الجهاز من التيار الكهربائي.
- عدم استعمال أو حفظ الجهاز في ظروف جوية سيئة.

الاستعمال والاعتناء:

- تخليص كابل التيار الكهربائي قبل كل استعمال.
- لا تشغل الجهاز قبل تعبئة الوعاء بالزيت
- لا يمكن استعمال الجهاز إذا كان مفتاح التشغيل/ التوقيف عاطلا.
- تجنب تحريك ونقل الجهاز وهو في حالة اشتغال.
- عدم نقل الجهاز أثناء تشغيله أو عندما يكون الزيت حارا. نقل الجهاز عندما يكون بارداً باستعمال المقابض.
- استعمال المقابض للاسماك بالجهاز أو لنقله.
- لا تقلب الجهاز عندما يكون في حالة اشتغال أو موصولا بالتيار الكهربائي.
- احترام المستويات القصوى و الدنيا
- لابد من فصل الجهاز من الكهرباء عند عدم استعمال الجهاز وقبل القيام بأي عملية من عمليات التنظيف.
- لا يترك هذا الجهاز في متناول الأطفال أو أشخاصا معاقين.
- لا تحفظ الجهاز مادام سخنا.
- استعمال الجهاز تحت المراقبة دائماً.
- لا تترك الجهاز يشتغل دون مراقبة، ولا تتركه في متناول الأطفال حيث أنه جهاز كهربائي يسخن فيه الزيت بدرجات حرارية قصوة يمكن أن تتسبب في حرائق خطيرة.
- إذا استعملت مواد دهنية عوضا عن الزيت، يجب تذيويه من قبل في وعاء آخر.
- إذا بيست المادة الدهنية في وعاء الجهاز، قم بنقوب في الدهان لتسمح للماء الموجودة داخلها بالخروج في صفة بخار عند تسخينها بحرارة ضعيفة.
- إذا احترق الزيت، أفضل الجهاز من التيار الكهربائي، واخمد النار بالغطاء، أو بطانية أو قطعة قماش كبيرة. لا تستعمل أبدا الماء لا تستعمل أبدا الماء.
- تثبيت زر التحكم الحراري على الدرجة الدنيا NIM ، لا يضمن انفصال الجهاز الدائم.
- أي استعمال غير مناسب، أو غير مطابق لتعليمات الاستعمال، يمكن أن يؤدي إلى خطر، ويغني الأمان ويخلي المصنع من المسؤولية.

طريقة الاستخدام

ملاحظات قبل الاستعمال:

- تأكد من سحب كل مواد اللف من الجهاز.
- قبل استعمال الجهاز لأول مرة، يجب تنظيف قطع الجهاز التي تلمس الأغذية حسب الطريقة المذكورة في فصل التنظيف.

تعبئة الزيت:

- افتح الغطاء.
- تأكد من تثبيت الطاقم الكهربائي بشكل صحيح.
- صب الزيت في الوعاء حتى المستوى الأقصى.
- لا يمكن تشغيل الجهاز إذا كانت كمية الزيت الموجودة أقل من المستوى الأدنى.

العربية

جهاز قلبي

Professional 2

Professional 3

Professional 4

عميلنا العزيز

-ماركة تاوروس نشكر لكم قراركم بشراء جهازنا من

يضمن هذا المنتج رضا الزبائن عبر مرور الوقت فضلاً للتكنولوجيا المستخدمة فيه وتصميمه وفعاليتته بالإضافة إلى موافقته لجميع قواعد ومتطلبات الجودة.

المواصفات:

A الغطاء

B مقبض الغطاء

C مقبض السلة

D مؤشر ضوئي

E زر الأمان الأوتوماتيكي

F إطارات

G وحدة التحكم

H جهاز التسخين

I سلة

J مقبض السلة

K مسند للسلة

L الخزان

M مؤشر المستوى

N الجسم

O زر إعادة التركيب

P خاتمة السلك الكهربائي

Q جزء الوصل بالكهرباء

R مسند وحدة التحكم

- لا بد من القراءة المتأنية لكتيب التعليمات قبل تشغيل الجهاز والاحتفاظ به وذلك للاطلاع عليه لاحقاً. عدم الإتيان الجيد للتعليمات يمكن أن يؤدي إلى وقوع حوادث. عدم الإتيان الجيد للتعليمات يمكن أن يؤدي إلى وقوع حوادث.

نصائح وتحذيرات الأمان

- هذا الجهاز مصمم للاستعمال المنزلي فقط وليس للاستعمال الحرفي أو الصناعي. - لقد تم تصميم هذا الجهاز للاستعمال المنزلي فقط وليس للاستعمال الحرفي أو الصناعي. إنه غير مصمم للاستعمال من قبل زبائن الفنادق والمسكن السياحية أو غيرها من المساكن الريفية أو أماكن استراحة الموظفين في المحلات التجارية أو أماكن العمل.
- يجب ألا يستعمل الأطفال هذا الجهاز. حفظ الجهاز وسلكه بعيداً عن متناول الأطفال.
- يمكن استعمال هذا الجهاز من قبل أطفال فوق سن ٨ سنوات أو أكبر تحت مراقبة شخص بالغ السن.
- يمكن استعمال هذا الجهاز من قبل المعاقين حسيّاً أو عقلياً أو جسدياً أو من قبل أشخاص قليلي الخبرة في استعماله عندما يتم هذا تحت المراقبة أو بعد الحصول على تعليمات حول الاستعمال الجهاز بشكل آمن ومعرفة الأخطار المتعلقة به.
- الحفاظ على الجهاز وعلى وصله بالشبكة الكهربائية بعيداً عن متناول يد الأطفال الذين يقل عمرهم عن ٨ سنوات.
- لا يمكن للأطفال القيام بعمليات تنظيف أو صيانة الجهاز إلا تحت إشراف شخص بالغ السن.
- هذا الجهاز ليس لعبة. يجب مراقبة الأطفال لكي لا يلعبوا بهذا الجهاز.
- وضع الجهاز على سطحية أفقية مستوية وثابتة وتوجيهه للمقابس في حال وجودها بحيث تتفادى انسكاب السوائل الحارة.
- عدم استعمال الجهاز مع مبرمج أو جهاز توقيت أو أي نوع آخر من الأجهزة التي قد تساعد على تشغيله بشكل أوتوماتيكي.

Español

GARANTÍA Y ASISTENCIA TÉCNICA

Este producto goza del reconocimiento y protección de la garantía legal de conformidad con la legislación vigente. Para hacer valer sus derechos o intereses debe acudir a cualquiera de nuestros servicios de asistencia técnica oficiales.

Podrá encontrar el más cercano accediendo al siguiente enlace web: <http://taurus-home.com/>

También puede solicitar información relacionada poniéndose en contacto con nosotros por el teléfono que aparece al final de este manual.

Puede descargar este manual de instrucciones y sus actualizaciones en <http://taurus-home.com>

Català

GARANTIA I ASSISTÈNCIA TÈCNICA

Aquest producte gaudeix del reconeixement i protecció de la garantia legal de conformitat amb la legislació vigent. Per fer valer els seus drets o interessos ha d'acudir a qualsevol dels nostres serveis d'assistència tècnica oficials.

Podrà trobar el més proper accedint al següent enllaç web: <http://taurus-home.com/>

També pot demanar informació relacionada posant-se en contacte amb nosaltres al telèfon que apareix al final d'aquest manual.

Podeu descarregar aquest manual d'instruccions i les seves actualitzacions a <http://taurus-home.com>

English

WARRANTY AND TECHNICAL ASSISTANCE

This product enjoys the recognition and protection of the legal guarantee in accordance with current legislation. To enforce your rights or interests you must go to any of our official technical assistance services.

You can find the closest one by accessing the following web link: <http://taurus-home.com/>

You can also request related information by contacting us.

You can download this instruction manual and its updates at <http://taurus-home.com/>

Français

GARANTIE ET ASSISTANCE TECHNIQUE

Ce produit est reconnu et protégé par la garantie établie conformément à la législation en vigueur. Pour faire valoir vos droits ou intérêts, vous devrez vous adresser à l'un de nos services d'assistance technique agréés.

Pour savoir lequel est le plus proche, vous pouvez accéder au lien suivant : <http://taurus-home.com/>

Vous pouvez aussi nous contacter pour toute information.

Vous pouvez télécharger ce manuel d'instructions et ses mises à jour sur <http://taurus-home.com/>

Deutsch

GARANTIE UND TECHNISCHER SERVICE

Dieses Produkt ist von der gesetzlichen Garantie gemäß der geltenden Gesetzgebung geschützt. Um Ihre Rechte und Interessen geltend zu machen, müssen Sie eines unserer offiziellen Servicezentren aufsuchen.

Über folgenden Link finden Sie ein Servicezentrum in Ihrer Nähe: <http://taurus-home.com/>

Sie können auch Informationen anfordern, indem Sie sich mit uns in Verbindung setzen.

Sie können dieses Benutzerhandbuch und seine Aktualisierungen unter <http://taurus-home.com/>

Italiano

GARANZIA E ASSISTENZA TECNICA

Questo prodotto possiede il riconoscimento e la protezione della garanzia legale di conformità con la legislazione vigente. Per far valere i suoi diritti o interessi, dovrà rivolgersi a uno qualsiasi dei nostri servizi ufficiali di assistenza tecnica.

Può trovare il più vicino cliccando sul seguente link: <http://taurus-home.com/>

Inoltre, può richiedere informazioni mettendosi in contatto con noi.

Può scaricare questo manuale di istruzioni e i suoi aggiornamenti da <http://taurus-home.com/>

Português

GARANTIA E ASSISTÊNCIA TÉCNICA

Este produto goza do reconhecimento e proteção da garantia legal em conformidade com a legislação em vigor. Para fazer valer os seus direitos ou interesses, deve recorrer sempre aos nossos serviços oficiais de assistência técnica.

Poderá encontrar o mais próximo de si através do seguinte website: <http://taurus-home.com/>

Também pode solicitar informações relacionadas, pondo-se em contacto conosco.

Pode fazer o download deste manual de instruções e suas atualizações em <http://taurus-home.com/>

Nederlands

GARANTIE EN TECHNISCHE ONDERSTEUNING

Dit product valt onder de legale garantievoorwaarden zoals bepaald in de actuele wetgeving. Om een beroep te doen op uw rechten of aanspraken kunt u contact opnemen met onze officiële technische service.

U kunt de dichtstbijzijnde technische service vinden op de website: <http://taurus-home.com/>

Voor verdere informatie kunt u ook contact met ons opnemen.

U kunt deze gebruiksaanwijzing en eventuele actualiseringen ervan downloaden via <http://taurus-home.com/>

Polski

GWARANCJA I SERWIS TECHNICZNY

Ten produkt jest uznawany i chroniony prawną gwarancją zgodnie z obowiązującymi przepisami. W celu wyegzekwowania swoich praw lub interesów, należy udać się do dowolnego z naszych oficjalnych usług pomocy technicznej.

Najbliższy punkt można znaleźć, korzystając z poniższego linku: <http://taurus-home.com/>

Można również poprosić o informacje, kontaktując się z nami.

Można też pobrać niniejszą instrukcję obsługi i jej aktualizacje na <http://taurus-home.com/>

Ελληνικά

ΕΓΓΥΗΣΗ ΚΑΙ ΤΕΧΝΙΚΗ ΥΠΟΣΤΗΡΙΞΗ

Το παρόν προϊόν αναγνωρίζεται και προστατεύεται από τη νόμιμη εγγύηση συμμόρφωσης προς την ισχύουσα νομοθεσία. Για να διεκδικήσετε τα δικαιώματα ή συμφέροντά σας πρέπει να απευθυνθείτε σε οποιοδήποτε από τα επίσημα γραφεία μας τεχνικής υποστήριξης.

Για να βρείτε το πιο κοντινό σε εσάς, ανατρέξτε στην ιστοσελίδα: <http://taurus-home.com/>

Μπορείτε επίσης να ζητήσετε πληροφορίες, επικοινωνώντας μαζί μας.

Μπορείτε να «κατεβάσετε» από το διαδίκτυο το παρόν εγχειρίδιο οδηγιών και τις σχετικές ενημερώσεις του στο <http://taurus-home.com/>

Русский

ГАРАНТИЯ И ТЕХНИЧЕСКАЯ ПОДДЕРЖКА

Этот продукт защищен юридической гарантией в соответствии с действующим законодательством. Чтобы обеспечить соблюдение ваших прав или интересов, вы должны обратиться в любую из наших официальных служб по технической поддержке клиентов.

Вы можете найти ближайшие из центров, пройдя по следующей веб-ссылке: <http://taurus-home.com/>

Вы также можете запросить соответствующую информацию, связавшись с нами (см. последнюю страницу руководства).

Вы можете скачать это руководство и обновления к нему по адресу <http://taurus-home.com/>

Română

GARANȚIE ȘI ASISTENȚĂ TEHNICĂ

Acest produs beneficiază de recunoașterea și protecția garanției legale în conformitate cu legislația în vigoare. Pentru a vă exercita drepturile sau interesele, trebuie să vă adresați unuia dintre serviciile noastre oficiale de asistență tehnică.

Puteți găsi cel mai apropiat serviciu de asistență tehnică accesând următorul link web: <http://taurus-home.com/>

De asemenea, puteți solicita informații conexe, contactând-ne (consultați ultima pagină a manualului).

Puteți descărca acest manual de instrucțiuni și actualizările sale la <http://taurus-home.com/>

Български ГАРАНЦИЯ И ТЕХНИЧЕСКА ПОМОЩ

Настоящият продукт има законна гаранция, в съответствие с действащото законодателство. За да упражните правата си на потребител следва да се насочите към някой от нашите оторизирани сервизи.

Най-близкия до Вас сервиз можете да откриете на следния линк: <http://taurus-home.com/>

Също така, можете да потърсите информация, свързвайки се с нас (вижте на последната страница на наръчника).

Наръчника с указания и неговите осъвременявания можете да свалите на следния <http://taurus-home.com/>

العربية

الضمان والمساعدة التقنية

يحظى هذا المنتج بالاعتراف والحماية من الضمان القانوني وفقاً للتشريعات النافذة. لطلب حقوقك أو مصالحك يجب عليك مراجعة أي

مركز من مراكزنا لخدمات المساعدة التقنية الرسمية.

يمكنك العثور على الأقرب عن طريق الدخول إلى رابط الموقع التال:

<http://taurus-home.com> (حسب العلامة التجارية)

كما يمكنك طلب المعلومات ذات الصلة عن طريق الاتصال بنا عبر الهاتف.

ويمكنك تحميل دليل التعليمات هذا وتحديثاته على الموقع <http://taurus-home.com>

COUNTRY	ADDRESS	PHONE
Algeria	Zone d'Activite, N° 62, Constantine	213770777756
Argentina	Av. del Libertador 1298,(B1638BEY), Vicente López (Pcia. Buenos Aires)	541153685223
Belgium	Mariëndonkstraat 5, 5154 EG, Elshout	31620401500
Benin	359 Av. Steinmetz, 1930, Cotonou	0299-21313798
Bulgaria	265,Okolovrasten Pat, Mladost 4, 1766, Sofia	35929211120 / 35929211193
Burkina Faso	Avenue Bassawarga, 01 BP915, Ouagadougou	226 25301038
Congo (Republic of)	98 Blvd General Charles de Gaulle, Pointe Noire	242066776656
Cyprus	20, Bethlehem Str. / P.O.Box 20430, 2033, Strovolos	35722711300
Czech Republic	Milady Horakove 357/4, 568 02, Svitavy	420 461 540 130
Democratic Republic of the Congo	AV. Pont Canale N° 3440, Kinshasa	00243-991223232
Equatorial Guinea	SN Av Patricio Lumumba y C/ Jesus B, Bata	00240 333 082958 / 00240 333 082453
Equatorial Guinea	Calle de las Naciones Unidas, PO box 762, Malabo	240333082958 / 240333082453
España	Avda Barcelona, S/N, 25790 Oliana (Lleida) atencioncliente@taurus.es	902 118 050
Ethiopia	Lideta Sub City Kebele 10 H.NO 124, Addis Ababa	+251 11 5518300
France	Za les bas musats 18, 89100, Malay-le-Grand	03 86 83 90 90
Gabon	BP 574, Port-Gentil Centre-ville	24101552689 / 24101560698
Ghana	Ederick Place, Accra-Ghana	302682448 / 302682404

Gibraltar	11 Horse Barrack Lane, 54000, Gibraltar	00350 200 75397 / 00350 200 41023
Greece	Sapfous 7-9, 10553, Athens	+30 21 0373 7000
Guinea	BP 206, GN, Conakry	(224) 622204545
Hong Kong	Unit H, 13/F., World Tech Centre, Hong kong	(852) 2448 0116 / 9197 3519
Hungary	Késmárk utca 11-13, 1158, Budapest	+36 1 370 4519
India	C-175, Sector-63, Noida, Gautam Budh Nagar - 201301, Delhi	(+91) 120 4016200
Ivory Coast	01 Rue Des Carrossiers-Zone 3, B.P 3747, Abidjan 01 (RCI)	22521251820 / 225 21 353494
Jordan	28 Basman St Down town, Amman	+962 6 46 222 68
Kuwait	P.O. BOX 3379 hawally, 32034, Hawally	+965 2200 1010
Lebanon	Damascus Highway; Sciale Building, Jamhour	9615922963
Luxembourg	Mariëndonkstraat 5, 5154 EG, Elshout	31620401500
Mali	BP E2900, Dravela Bolibana	223227216 / 223227259
Marruecos	Big distribution society 4 Rue 13 Lot. Smara Oulfa, Casablanca	(+212) 522 89 40 21
Mauritania	134 Avenue Gamal Abdener llot D, Nouakchott	2225254469 / 2225251258
Mexico	Rosas Moreno N° 4-203 Colonia de San Rafael C.P. 06470 – Delegación Cuauhtémoc, Ciudad de México	(+52) 55 55468162
Montenegro	Rastovac bb, 81400, Niksic	+382 40 217 055
Netherlands	Mariëndonkstraat 5, 5154 EG, Elshout	31620401500
Nigeria	8, Isaac; John Str.G.R.A Ikeja Lagos	23408023360099
Paraguay	Denis Roa 155 c/ Guido Spano, Asunción	21665100
Peru	Calle los Negocios 428, Surquillo, Lima	(511) 421 6047
Portugal	Avenida Rainha D. Amélia, nº12-B, 1600-677, Lisboa	+351 210966324
Romania	Dudesti Pantelimon 23, 410554, Bucharest	031.805.49.58
Serbia	Rastovac bb, 81400, Niksic	+382 40 217 055
Slovakia	Milady Horakove 357/4, 568 02, Svitavy	420 461 540 130
Southafrica	Unit 25 & 26, San Croy Office Park, Die Agora Road, Croydon, Kempton Park, 1619, Johannesburg	(+27) 011 392 5652
Tunisia	2, Rue de Turquie, Tunis	21671333066
Ukraine	Block 6, Ap Housing Estate Topol-2, B, 49000, Dnepropetrovsk	380563704161 / 380563704161
United Arab Emirates	P.O.BOX 8543, Dubai	14506246200
Uruguay	Luis Alberto de Herrera 3468, 11600, Montevideo	598 2209 28 00
Vietnam	Lot 7 Ind. Zone for, Ha Noi	84437658111 / 84437658110



taurus

Avda. Barcelona, s/n
E 25790 Oliana
Spain