



TECHNIC™

42102



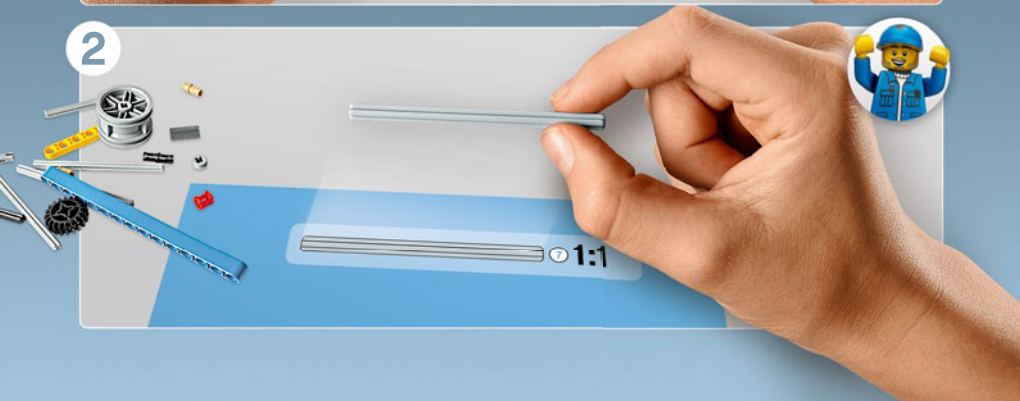
CLAAS



1



2





- 1** Scan the code on the front cover
Scanne den Code auf der Titelseite
Scanne le code sur la page de couverture
Scanner le code sur la page couverture
Scansiona il codice sulla copertina
Escanea el código de la portada
Faz scan do código na frente da capa
Olvasd be a borítón látható kódot!
Noskenë kodu uz priekšējā vāka
扫描封面上的二维码

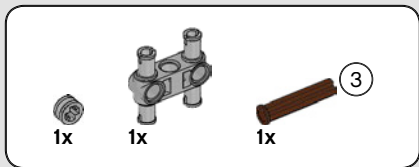


- 2** Get Instructions PLUS
Hol dir Instructions PLUS
Obtiens les instructions PLUS
Obtenir les Instructions PLUS
Scarica Instructions PLUS
Descubre Instructions PLUS
Obtém Instruções PLUS
Szerezd be az Instructions PLUS
kiegészítőt!
Saņem "Instructions PLUS"
获取更多说明

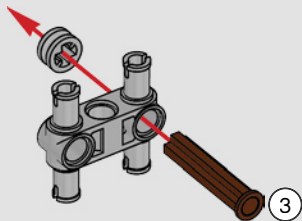
LEGO.com/apps

Check for compatibility
Kompatibilität prüfen
Vérifier la compatibilité
Controlla la compatibilità
Comprueba tu compatibilidad

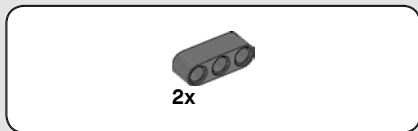
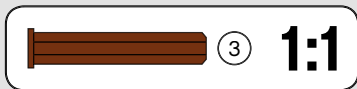
Verificar a compatibilidade
Ellenőrizd a kompatibilitást
Pārbaudīt saderību
检查兼容性



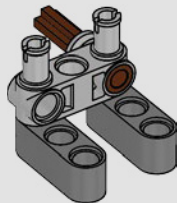
1

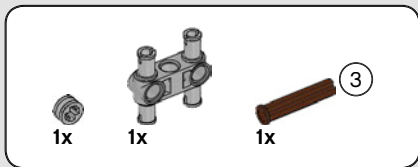


4

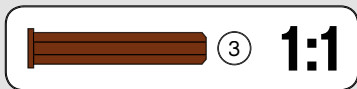
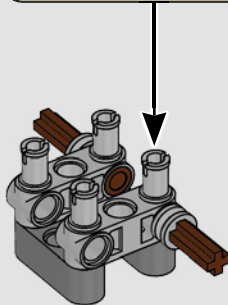
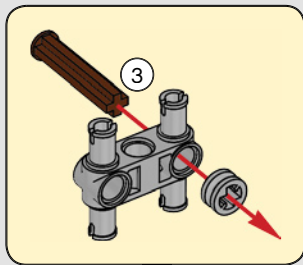


2





3



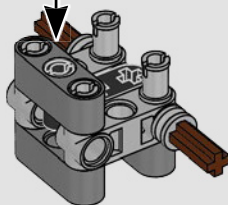
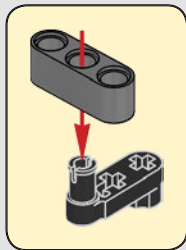


1x

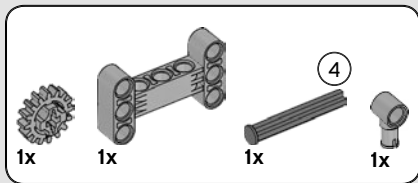


1x

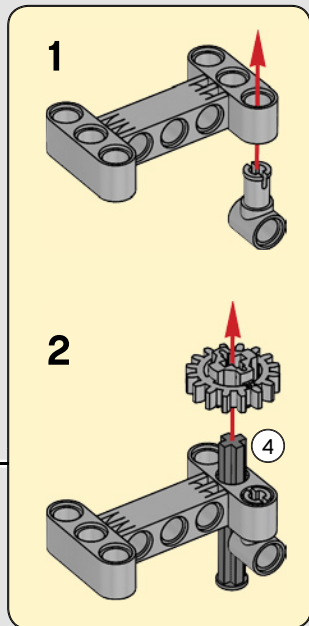
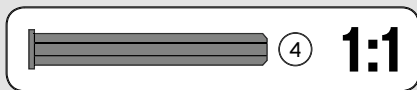
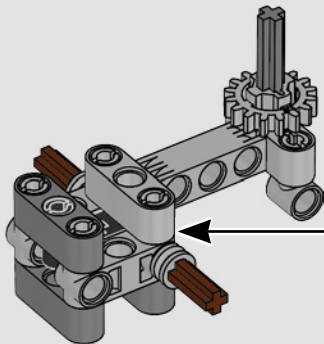
4

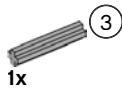


6

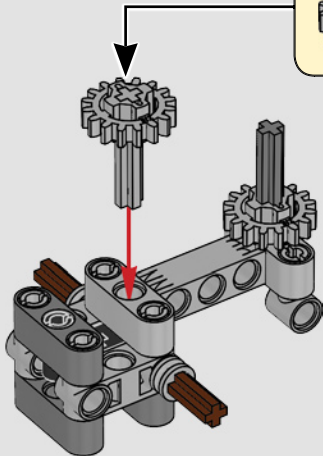
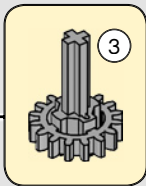


5





6

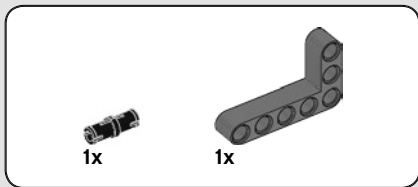


8

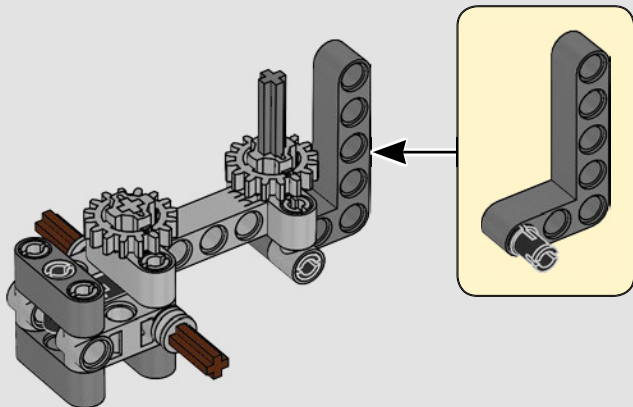


3

1:1



7



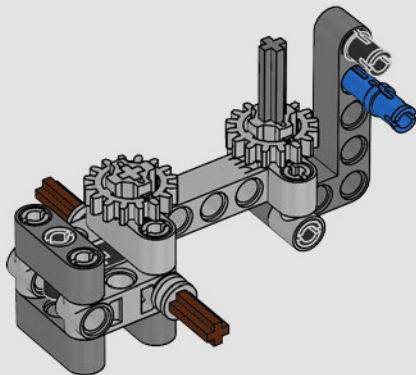


1x

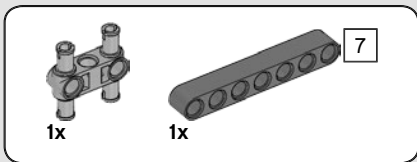
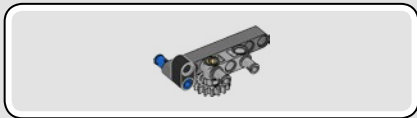


1x

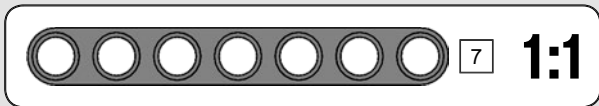
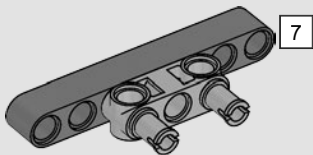
8



10



9



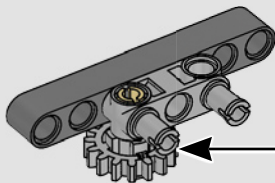
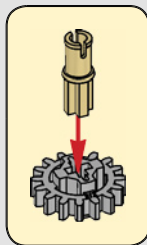


1x



1x

10



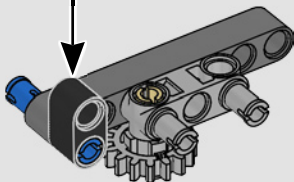
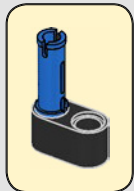


1x

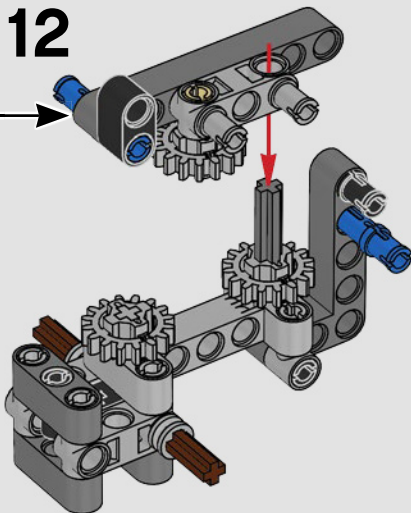


1x

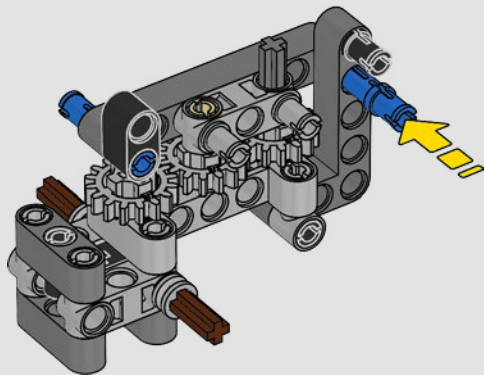
11



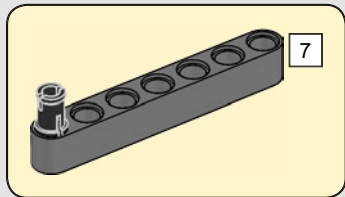
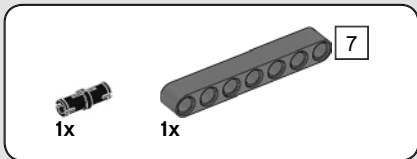
12



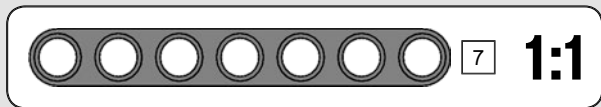
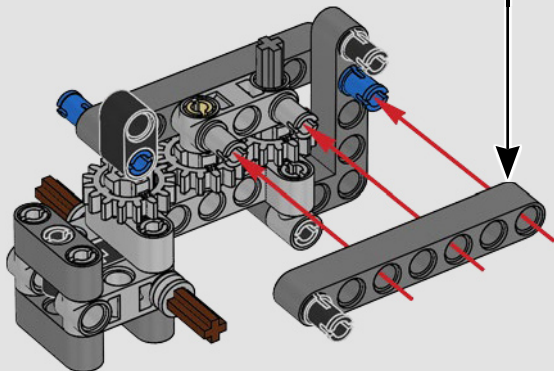
13



14



14





1x



1x

15



16



6

1:1

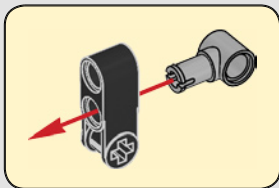
1x



1x



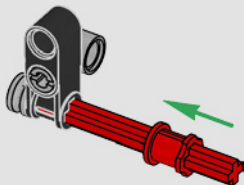
16

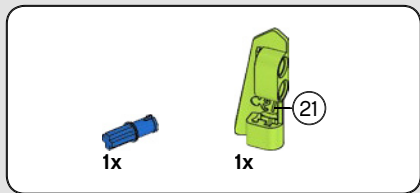




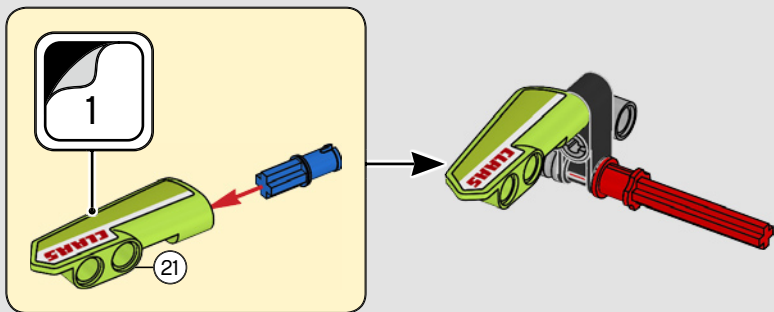
1x

17

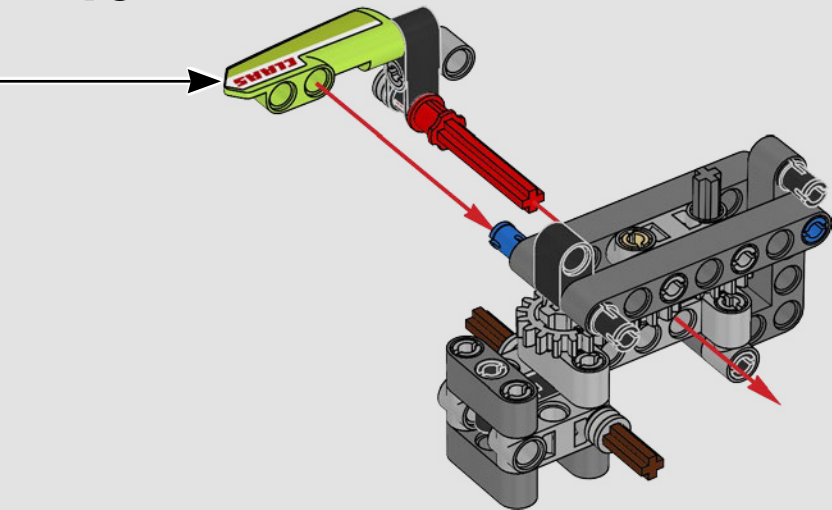




18



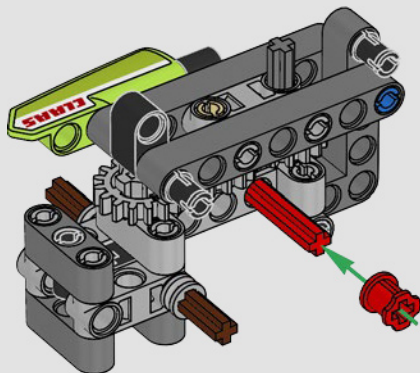
19



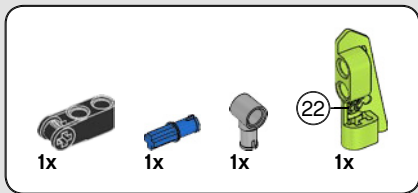


1x

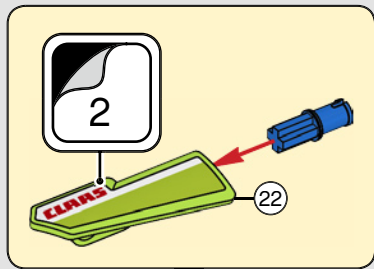
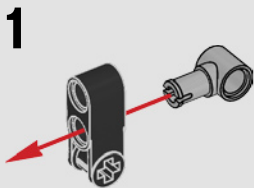
20



20

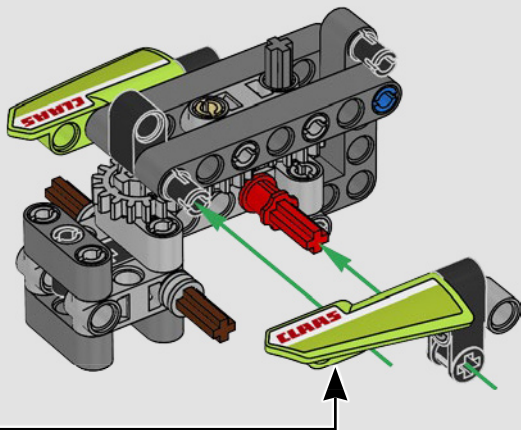


21



2

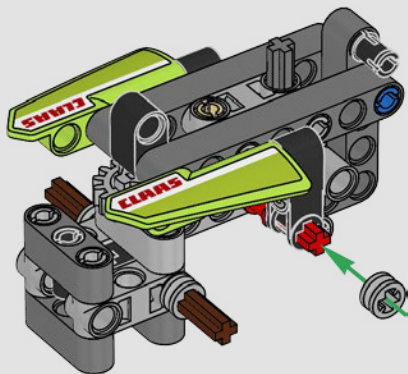


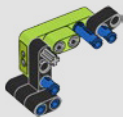




1x

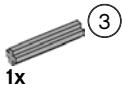
22





2x

24



1x

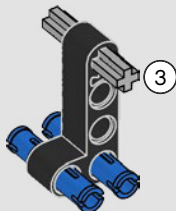


2x



1x

23



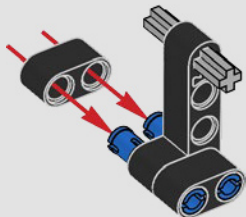
3

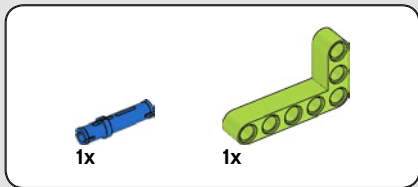


3

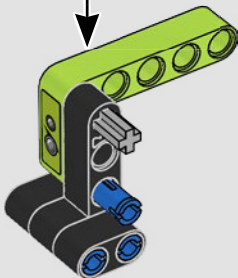
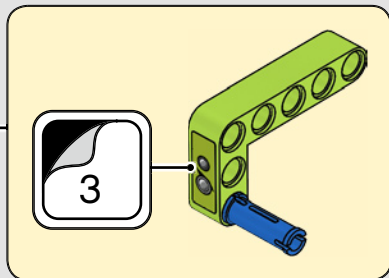
1:1

24





25



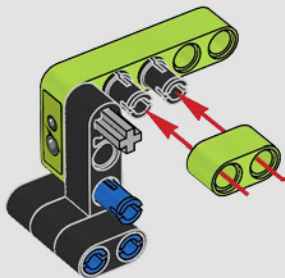


2x



1x

26



26

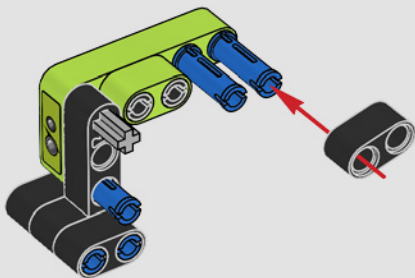


1x

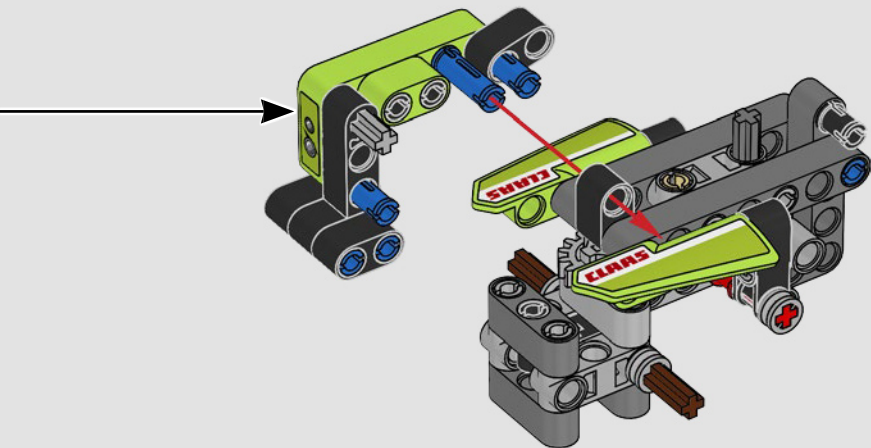


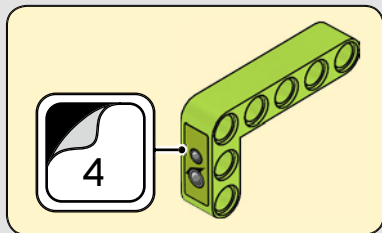
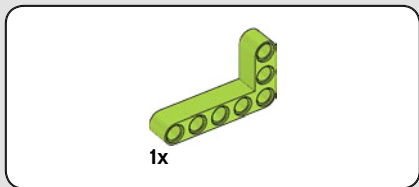
2x

27

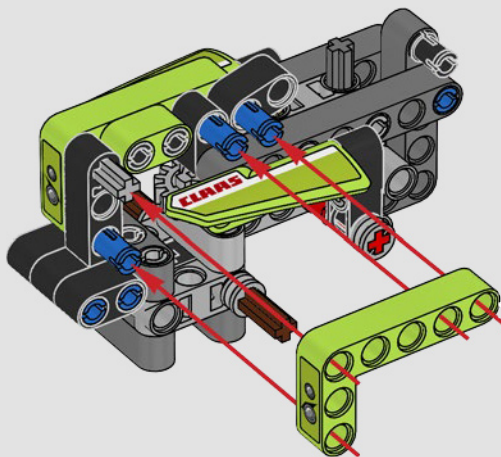


28

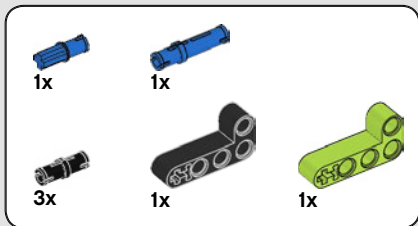




29

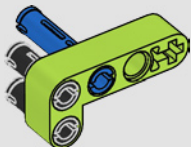


28

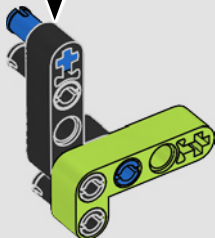


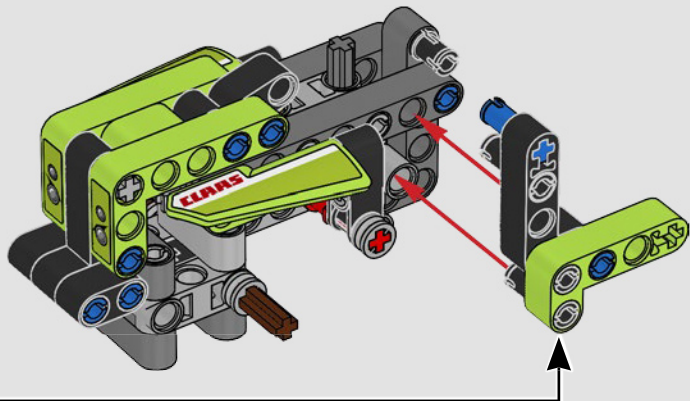
30

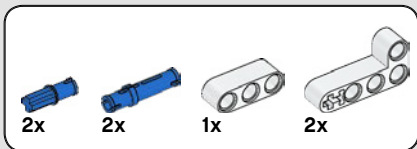
1



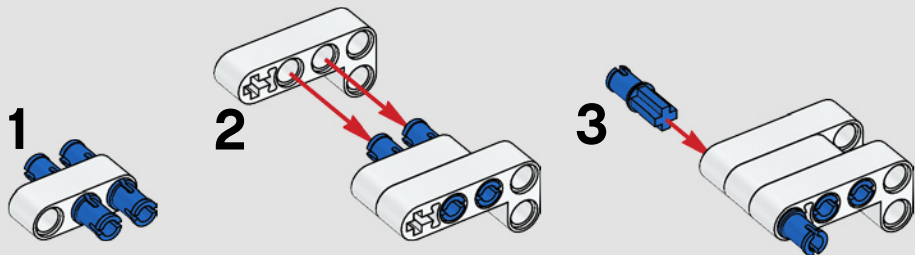
2

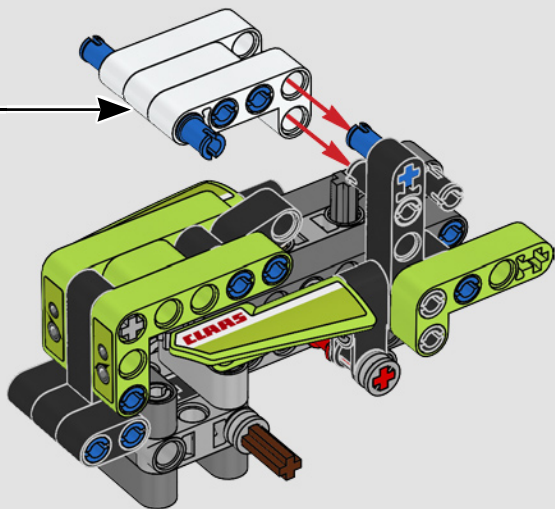


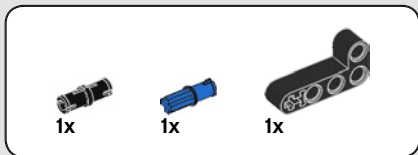




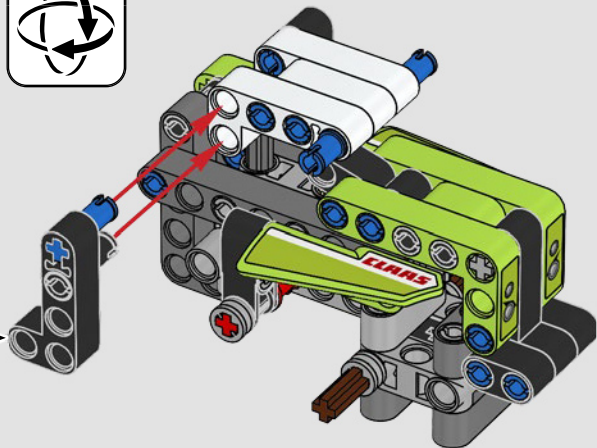
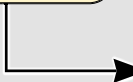
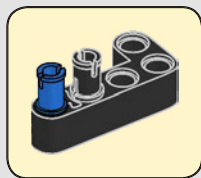
31

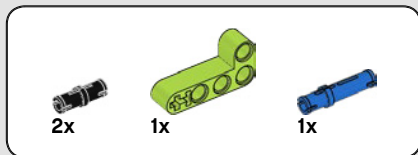




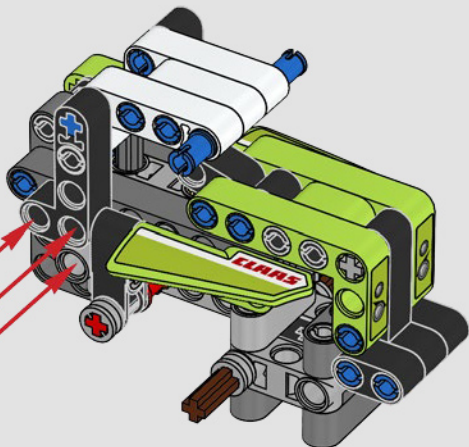
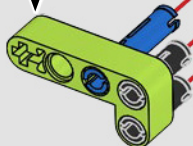
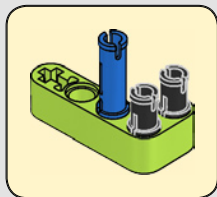


32





33

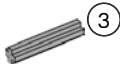




2x

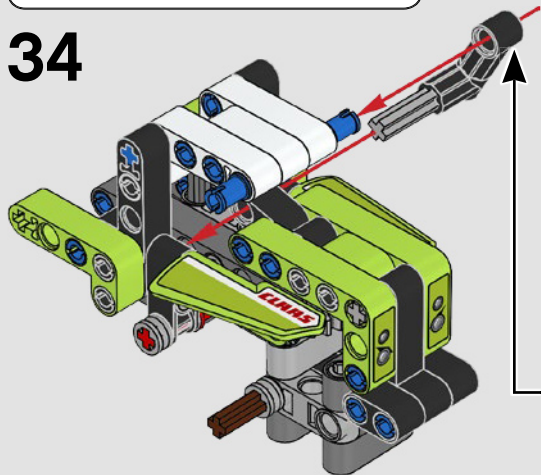


1x



1x

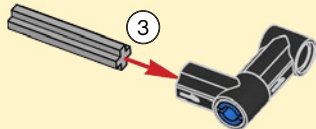
34



1



2



3

1:1

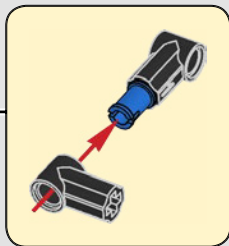
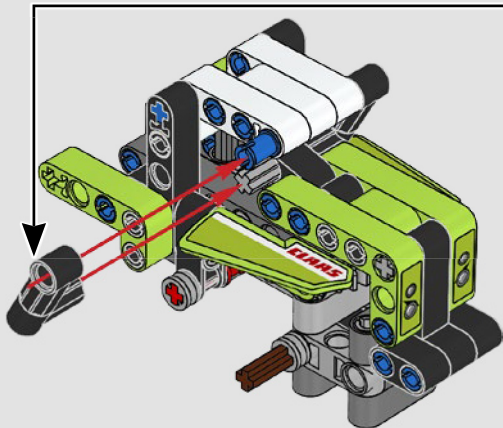


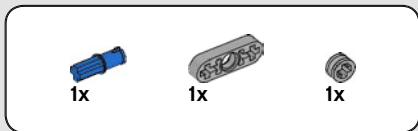
2x



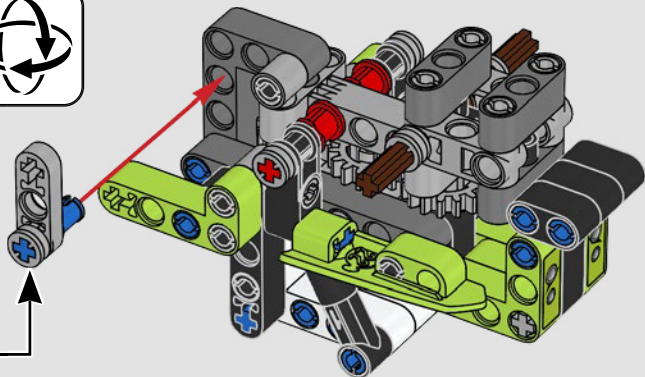
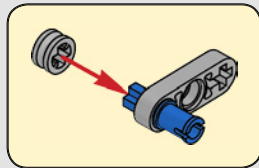
1x

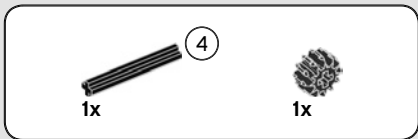
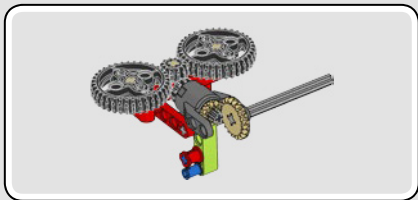
35





36





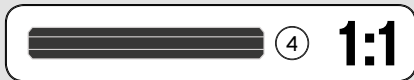
37

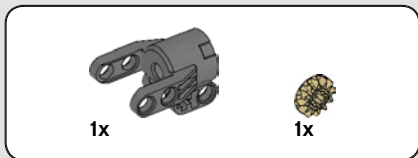


38

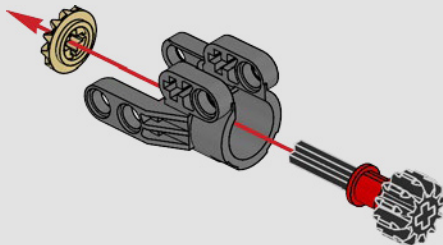


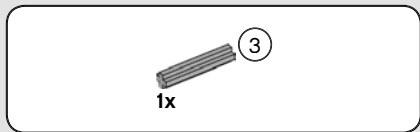
38



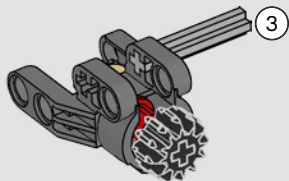


39

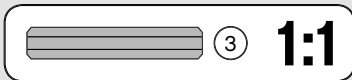


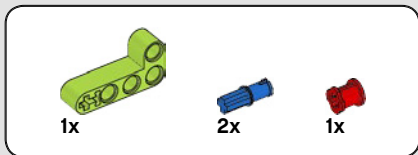


40

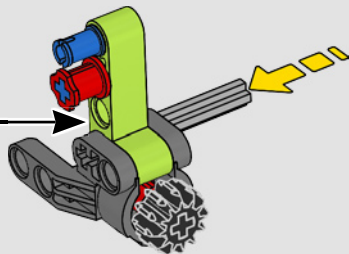
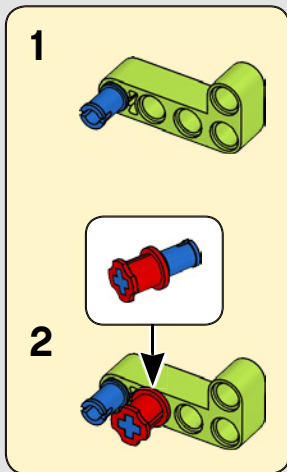


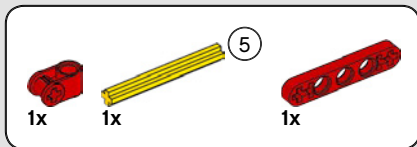
40



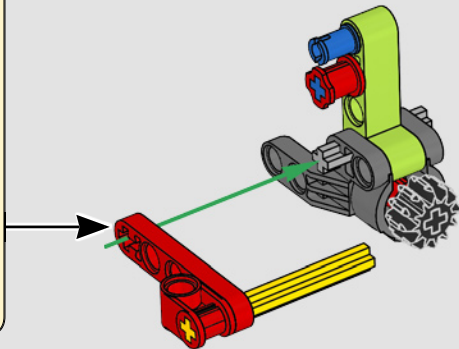
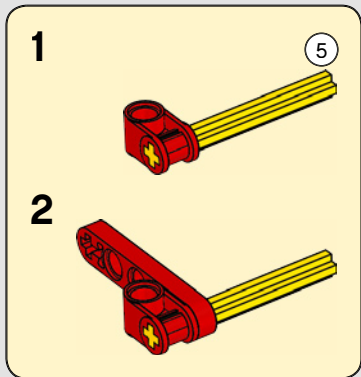


41

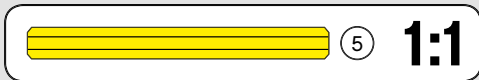




42



42



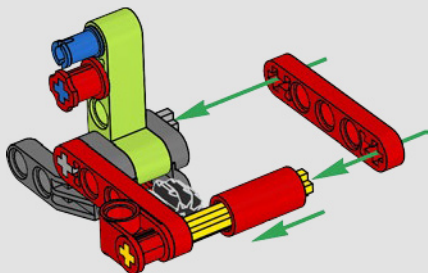


1x



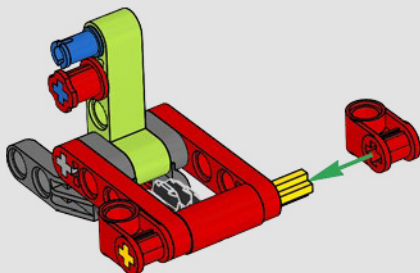
1x

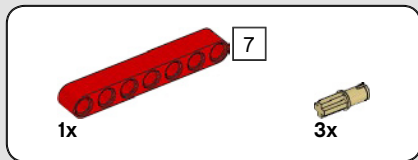
43



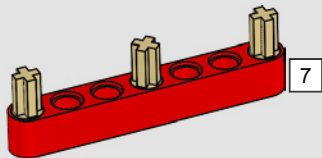
1x

44

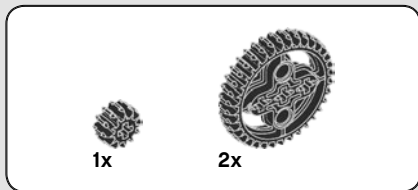
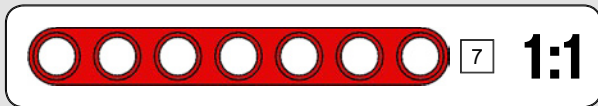




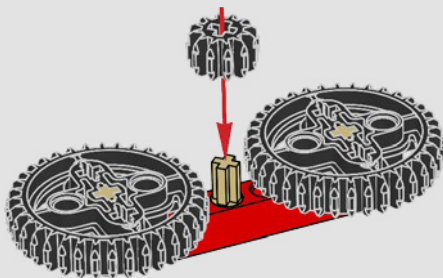
45



44



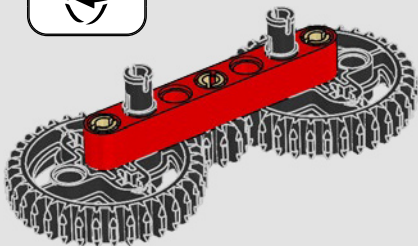
46



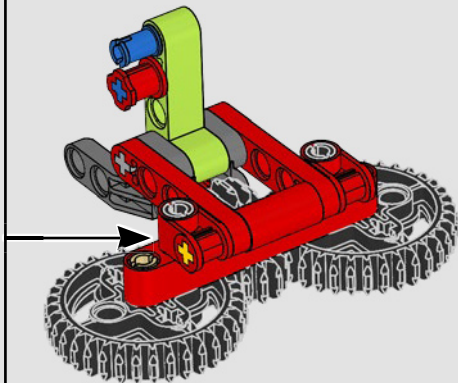


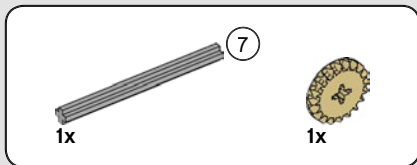
2x

47

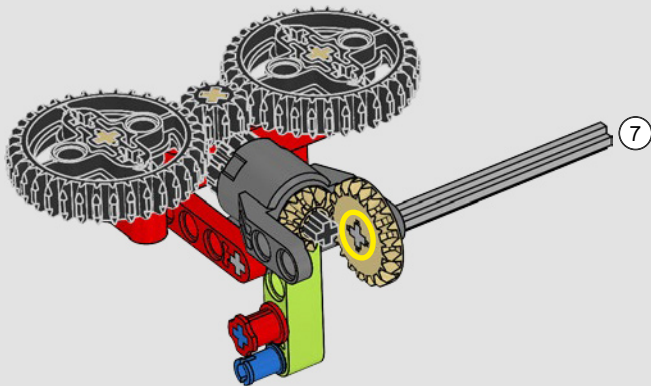


48

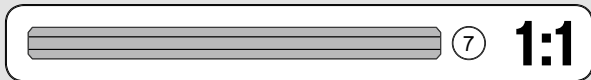




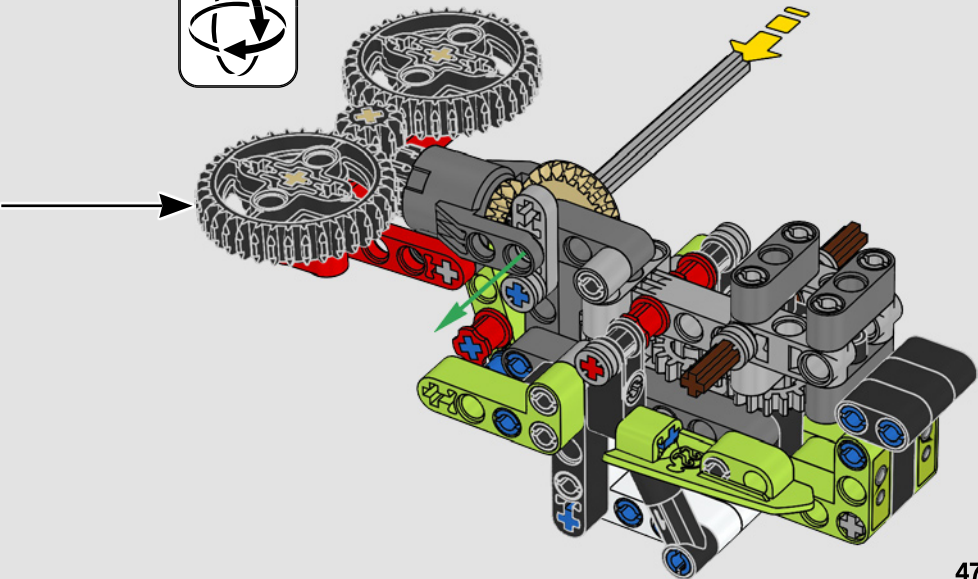
49



46



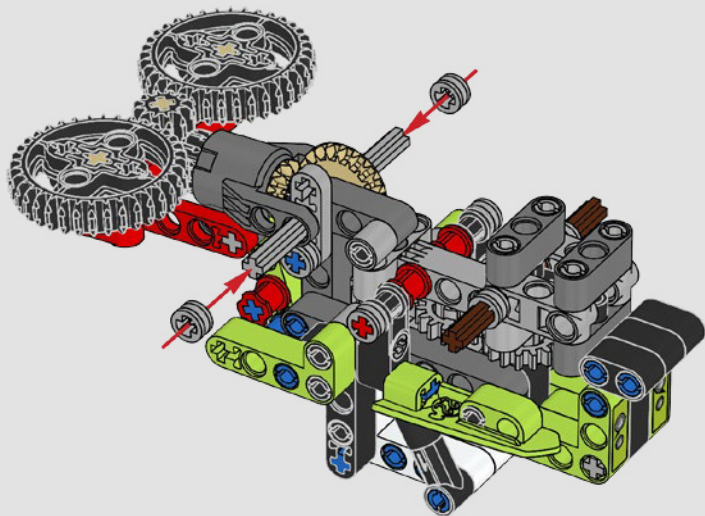
50





2x

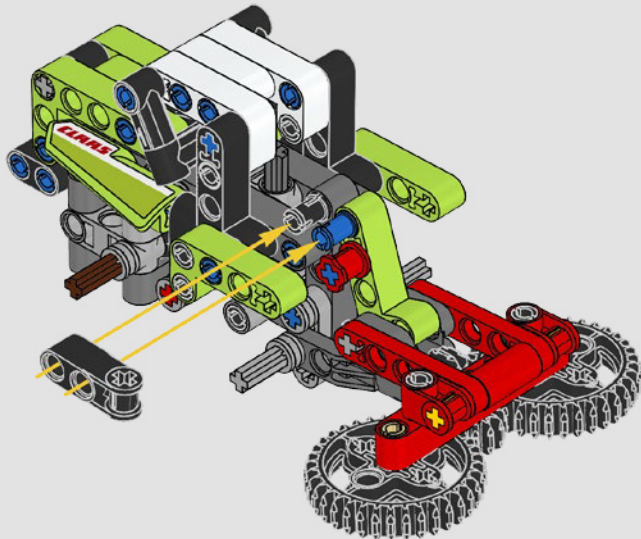
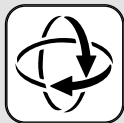
51





1x

52





1x



1x

3



1x



1x

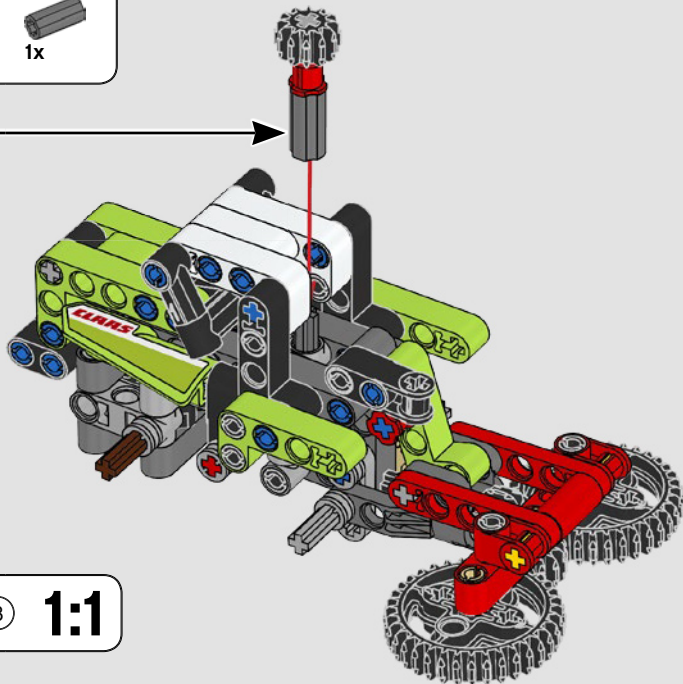
53

1



3

2



50



3

1:1

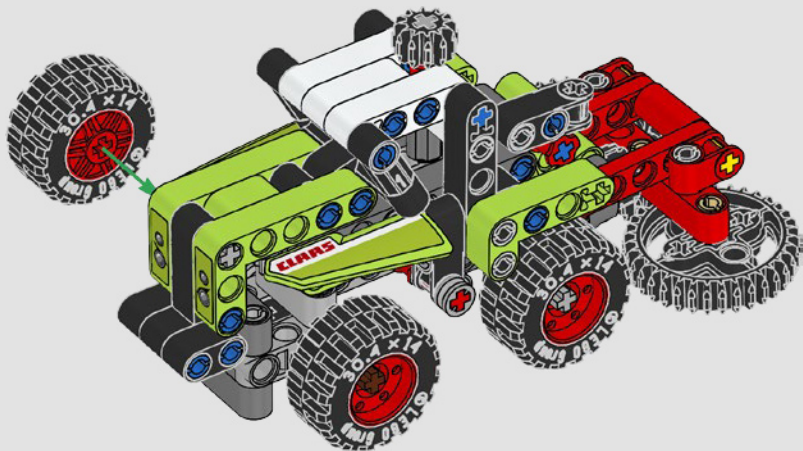


4x



4x

54



LEGO **TECHNIC**



CLAAS



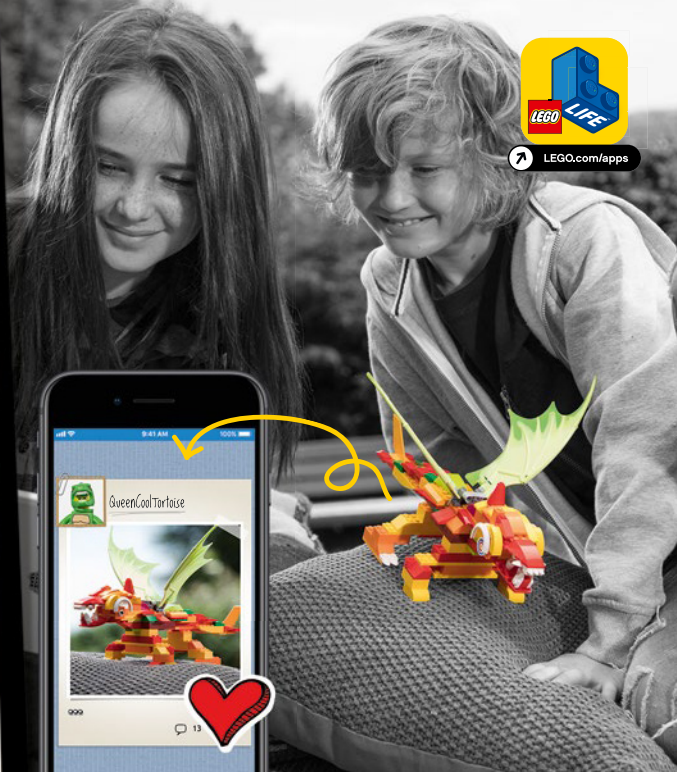
ManagerExcellentCrocodile



KingBummyCheetah



PrincessBossyRooster



LEGO.com/apps





TECHNIC



42106



42104



42101



42102



42103

CLAAS

The trademarks CLAAS, XERION and the corresponding colour trademarks are owned by CLAAS KGaA mbH. They are used by LEGO System A/S under license.



1x
4208160



2x
4118980



1x
4565452



4x
4666579



1x
6031962



5x
4227155



1x
6173126



2x
4188298



4x
6280365



2x
6214344



1x
6130002



1x
4495933



1x
4141270



11x
4206482



11x
4514553



4x
6284699



3x
6271825



3x
4177431



13x
4121715



4x
4177444



1x
4563044



3x
4173970



1x
370526



4x
4619323



2x
4255563



1x
6218484



1x
6218483



1x
6149993



2x
4140345



2x
6170475



2x
6135494



7x
4211573



3x
6172538



3x
4640536



1x
4211566



5x
4211815



3x
4225033



1x
6055519



1x
4211805



1x
6130008



1x
4210753



1x
4210753



2x
4495931



1x
4516546



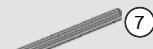
3x
4210751



1x
6083620



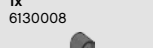
1x
4528038



1x
4211805



1x
6130008



1x
4210753



1x
4210753



2x
4495931



1x
4516546



3x
4210751



1x
6083620



1x
4528038

Customer Service
Kundenservice
Service Consommateurs
Servicio Al Consumidor

LEGO.com/service or dial



: 00800 5346 5555

: 1-800-422-5346



WIN

GO TO WWW.LEGO.COM/PRODUCTFEEDBACK AND
GIVE US YOUR SHORT **FEEDBACK** ABOUT THIS
LEGO® SET FOR A CHANCE TO WIN
A COOL LEGO PRIZE.

Terms & Conditions apply

LEGO.com/productfeedback



GEWINNE

Erzähle uns auf
www.LEGO.com/productfeedback

etwas über die Erfahrungen, die du
mit diesem LEGO® Set gemacht hast,
und sichere dir die Chance auf einen
coolen LEGO Preis!

Es gelten die Teilnahmebedingungen

GAGNE

Rends-toi sur
www.LEGO.com/productfeedback

et donne-nous quelques commen-
taires sur ce produit LEGO® pour
avoir une chance de gagner un
prix LEGO !

Voir Conditions Générales

GANAN

Visita
www.LEGO.com/productfeedback

y envíanos tu opinión acerca de este
set LEGO®. ¡Participarás en el sorteo
de un premio LEGO!

Términos y Condiciones aplicables

获取奖品

登录
www.LEGO.com/productfeedback

给出关于此乐高®套装的简短反
馈，就有机会获得炫酷乐高奖品

《条款及条件》适用

LEGO and the LEGO logo are trademarks of the/sont des marques de commerce du/son marcas registradas
de LEGO Group. ©2020 The LEGO Group.

The trademarks CLAAS, XERION and the corresponding colour trademarks are owned by CLAAS KGaA mbH.
They are used by LEGO System A/S under license.

6306674 / 6306676