

LEGO

TECHNIC

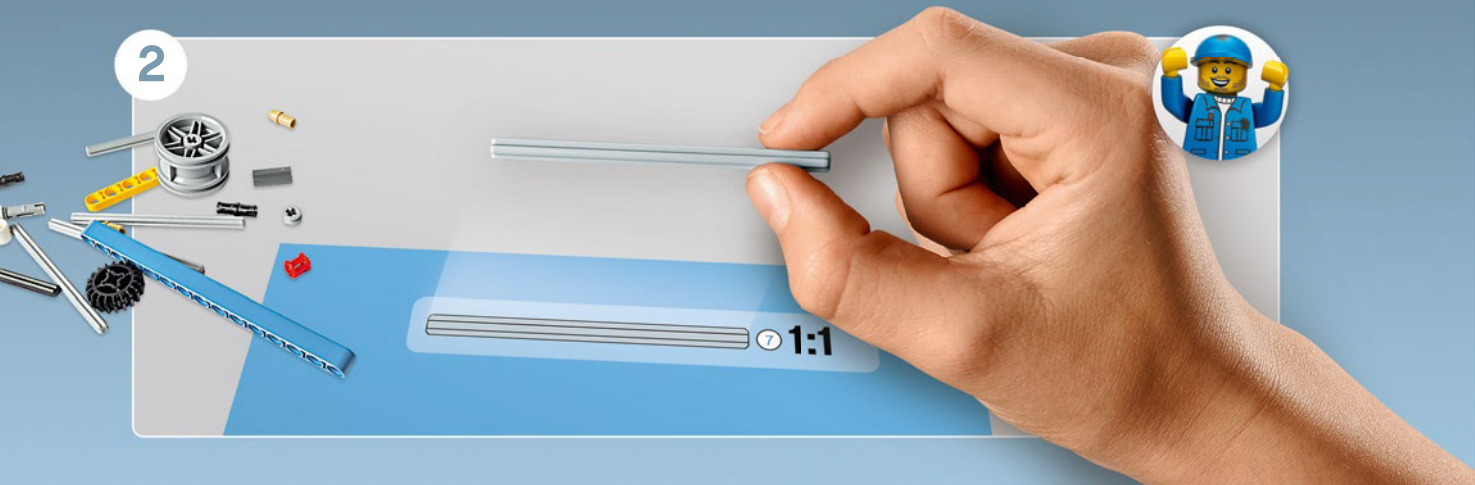
42104



1



2





- 1 Scan the code on the front cover
Scanne den Code auf der Titelseite
Scanne le code sur la page de couverture
Scanner le code sur la page couverture
Scansiona il codice sulla copertina
Escanea el código de la portada
Faz scan do código na frente da capa
Olvasd be a borítón látható kódot!
Noskenë kodu uz priekšējā vāka
扫描封面上的二维码

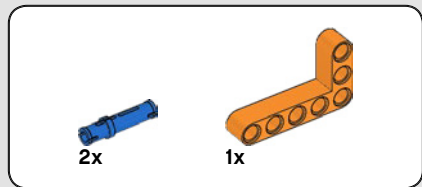


- 2 Get Instructions PLUS
Hol dir Instructions PLUS
Obtiens les instructions PLUS
Obtenir les Instructions PLUS
Scarica Instructions PLUS
Descubre Instructions PLUS
Obtém Instruções PLUS
Szerezd be az Instructions PLUS
kiegészítőt!
Saņem "Instructions PLUS"
获取更多说明

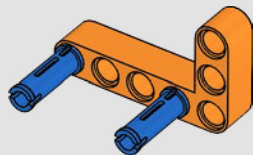
LEGO.com/apps

Check for compatibility
Kompatibilität prüfen
Vérifier la compatibilité
Controlla la compatibilità
Comprueba tu compatibilidad

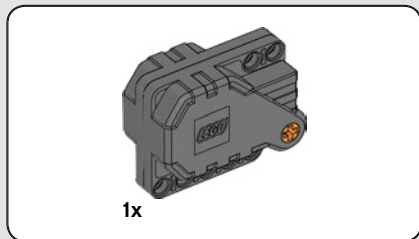
Verificar a compatibilidade
Ellenőrizd a kompatibilitást
Pārbaudīt saderību
检查兼容性



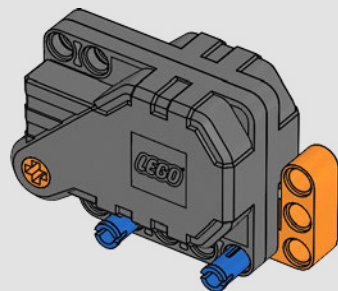
1

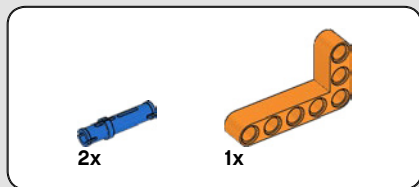


4

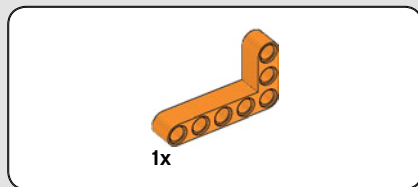
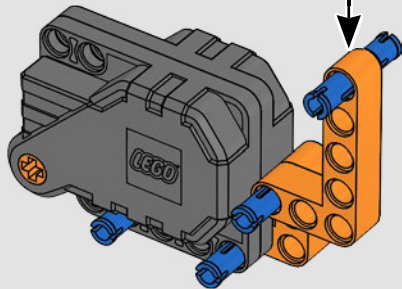
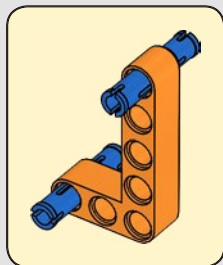


2

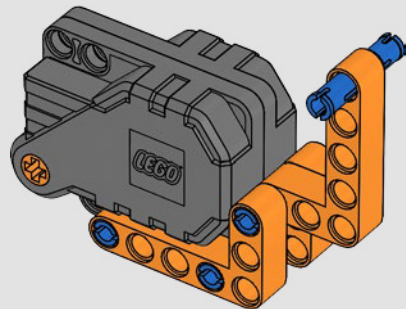


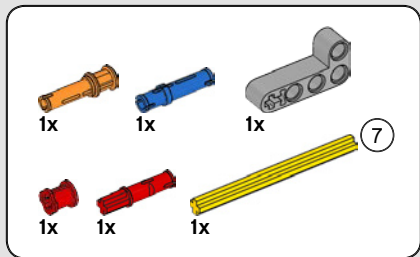


3

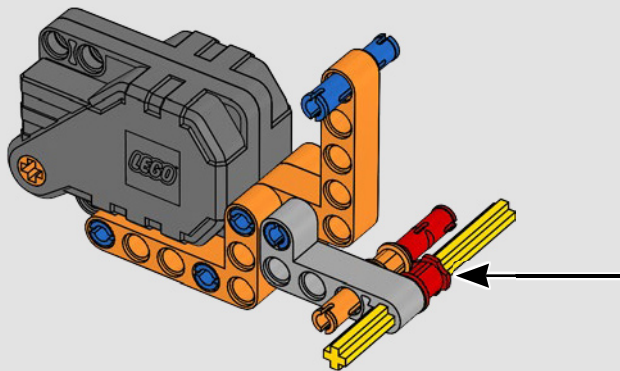


4

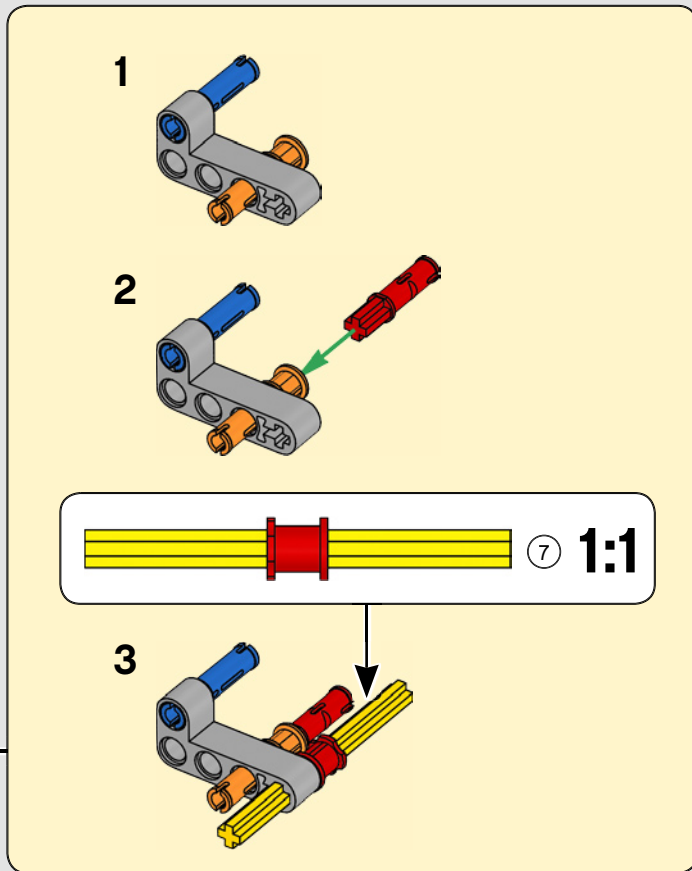




5



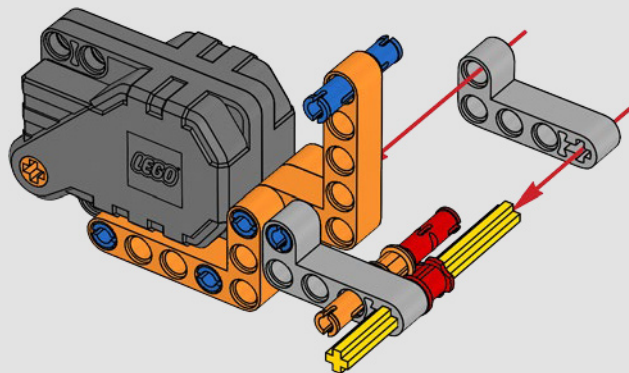
6

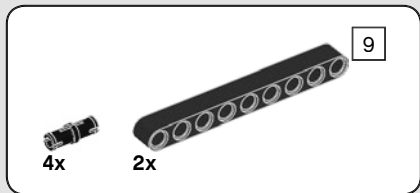




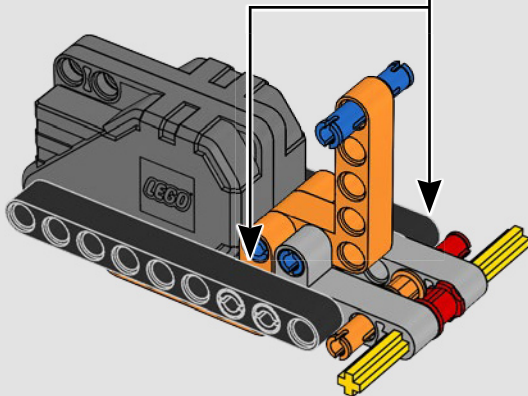
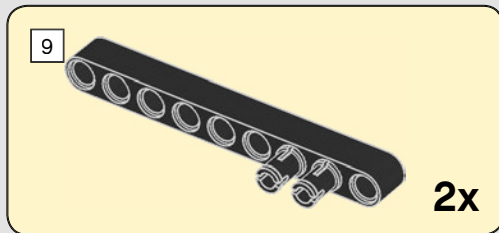
1x

6

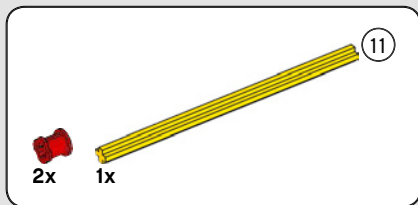




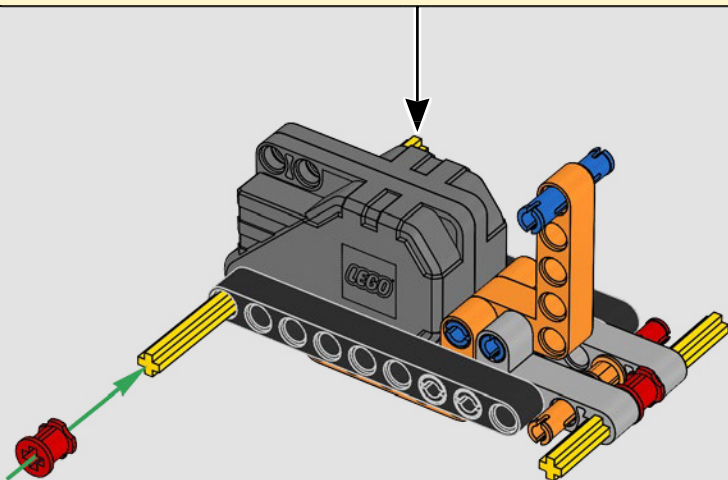
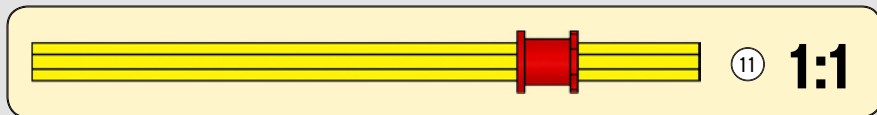
7

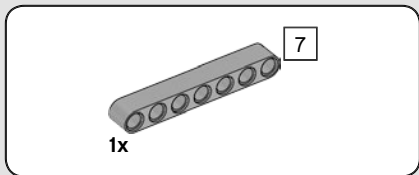


8

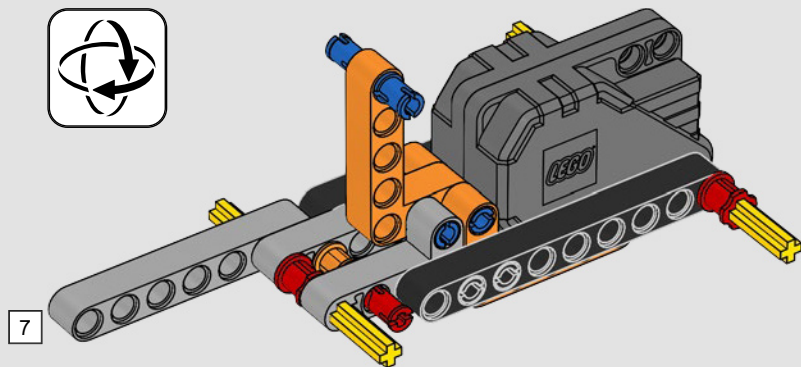


8

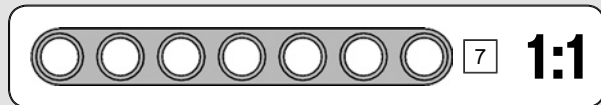




9



10





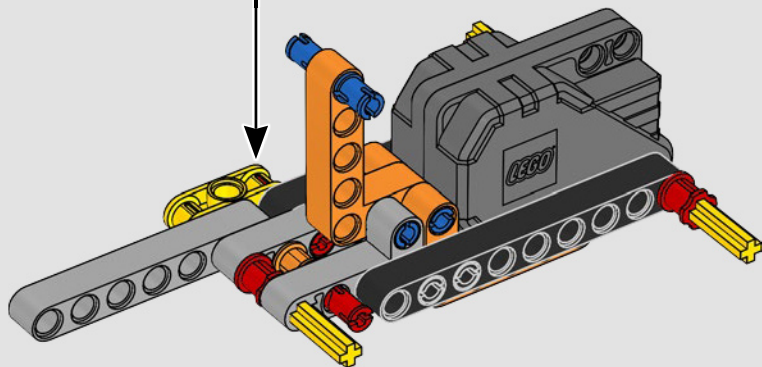
1x

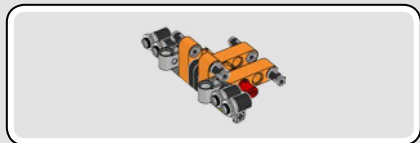


1x

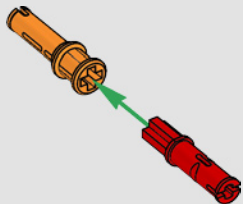


10

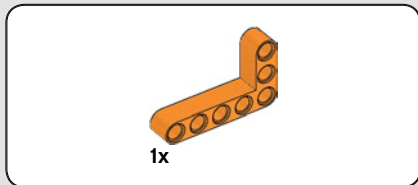




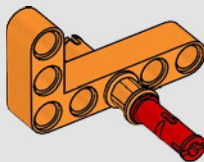
11

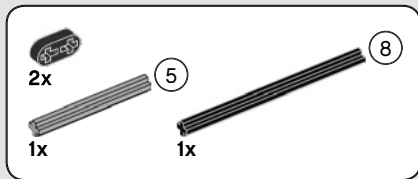


12

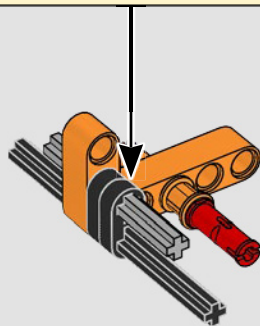
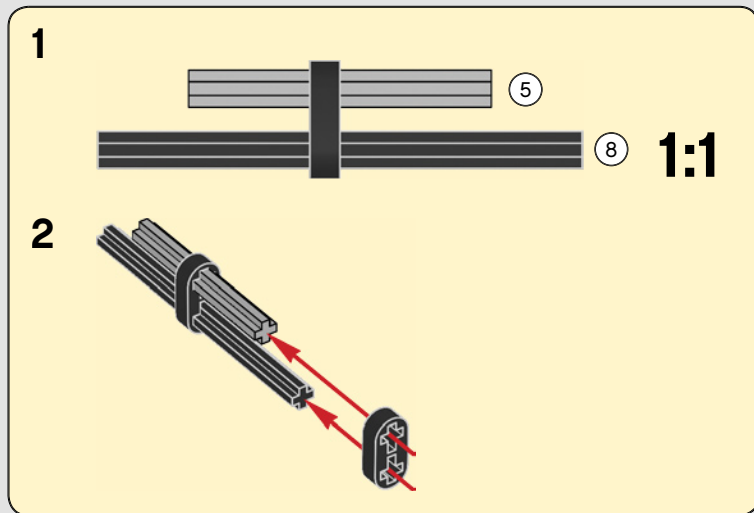


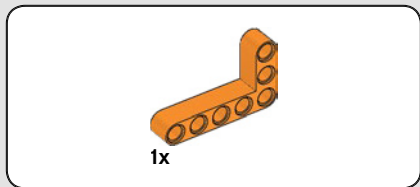
12



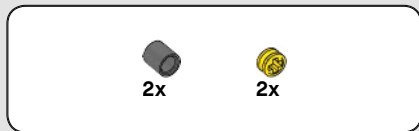
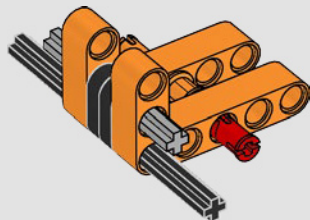


13

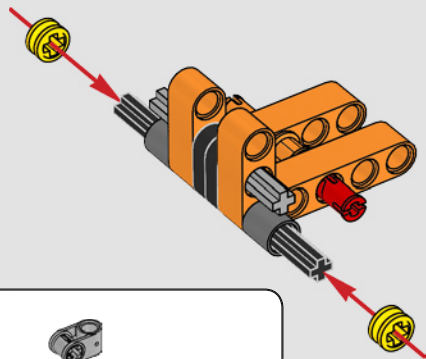




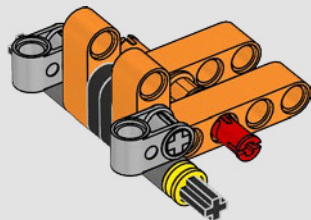
14



15



16



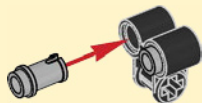


17

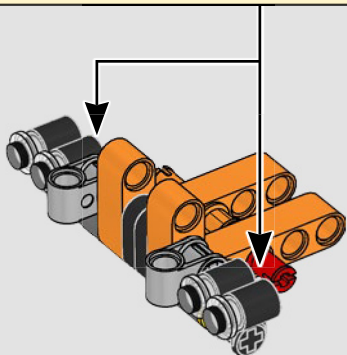
1



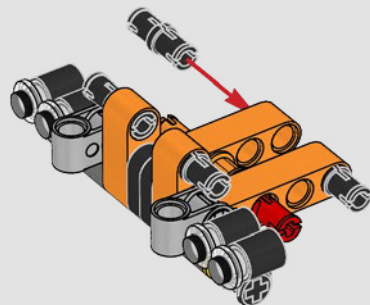
2



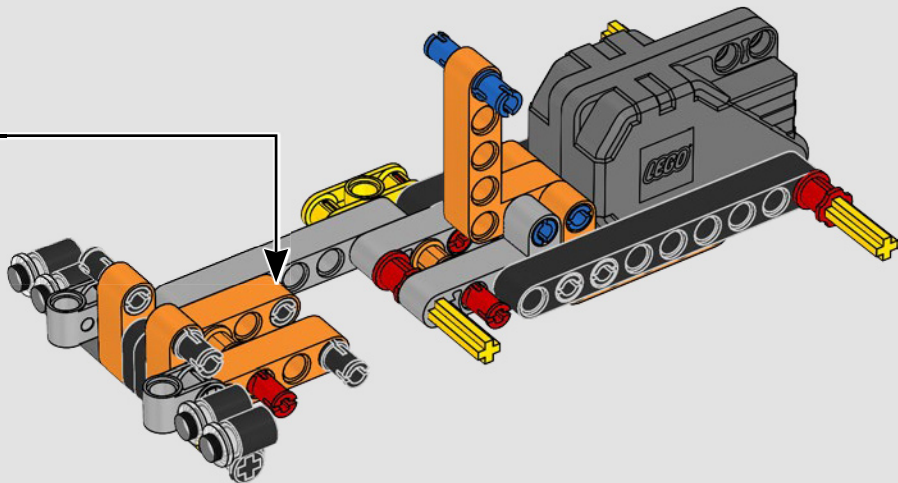
3

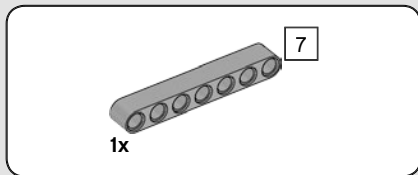


18

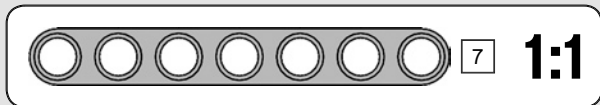
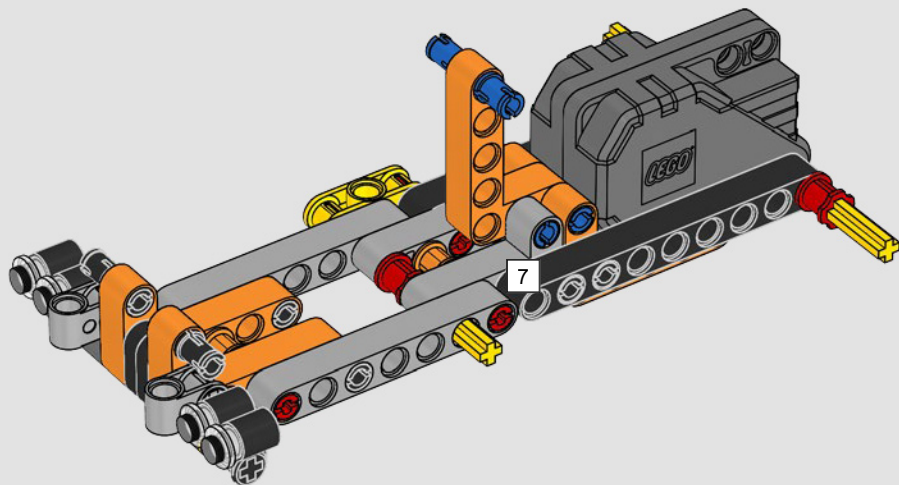


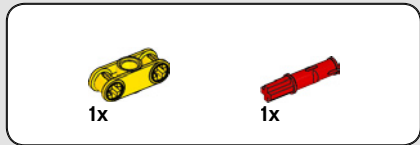
19



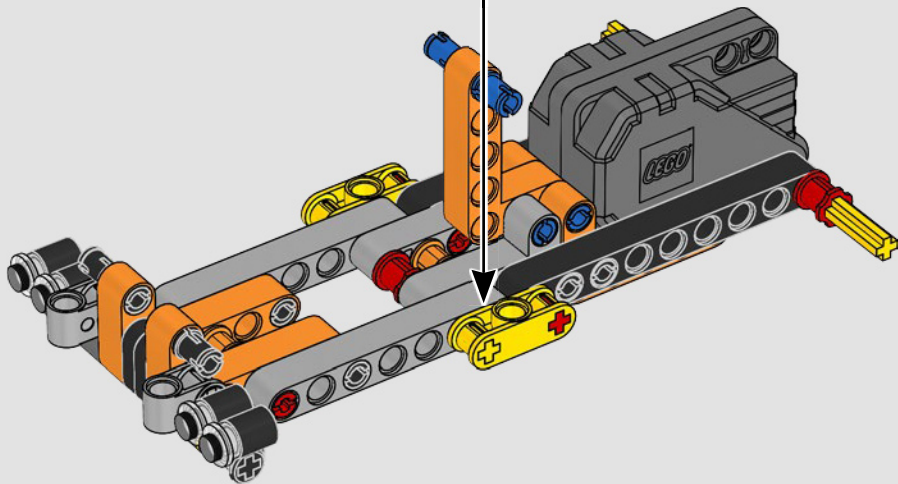


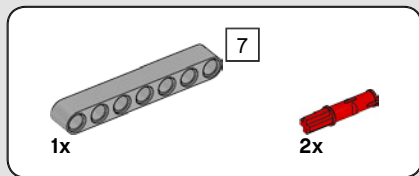
20



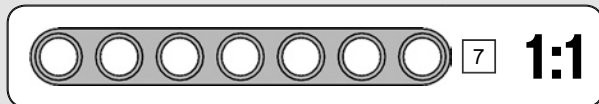
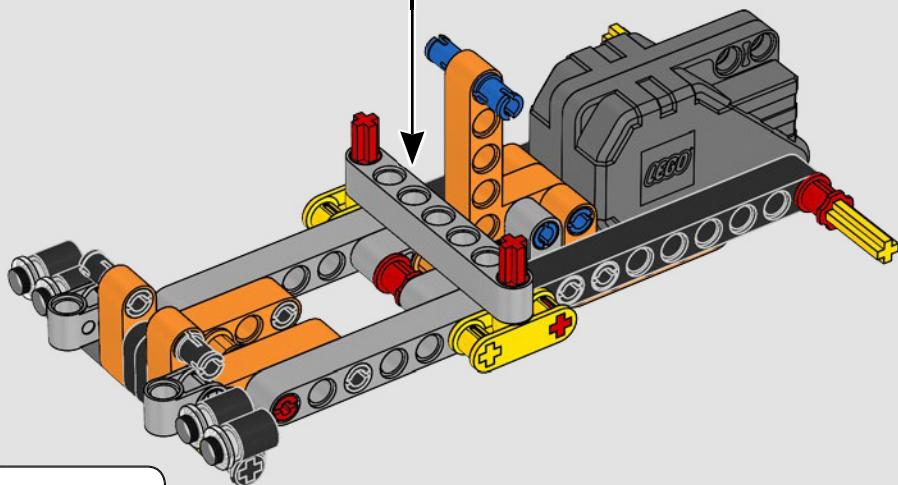
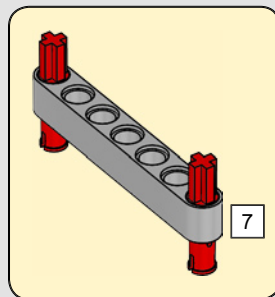


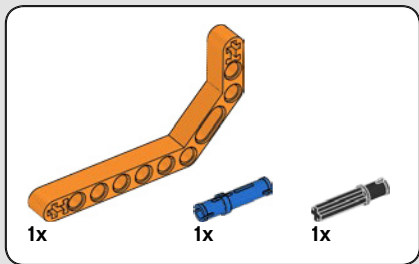
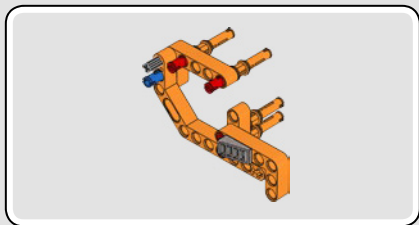
21



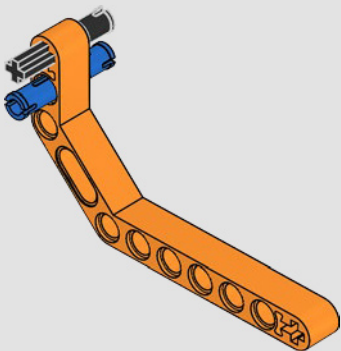


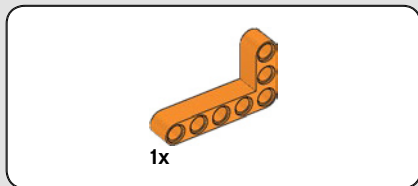
22



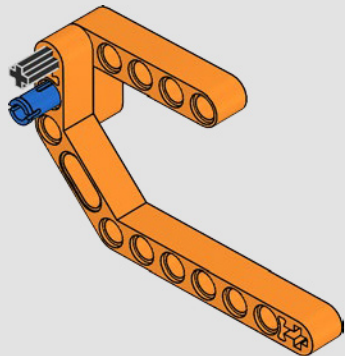


23

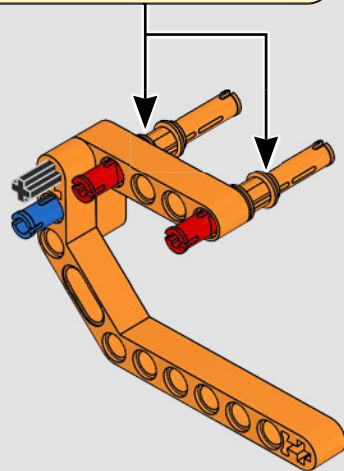
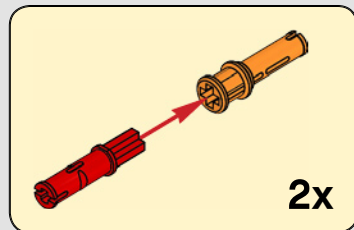




24

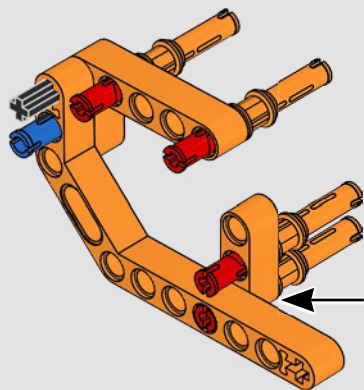
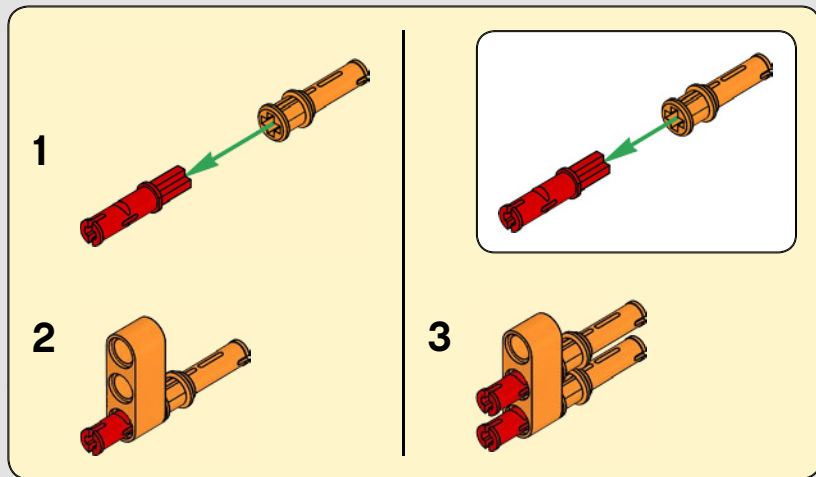


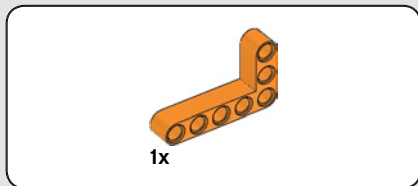
25



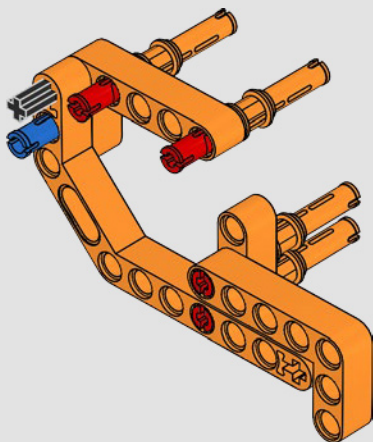


26

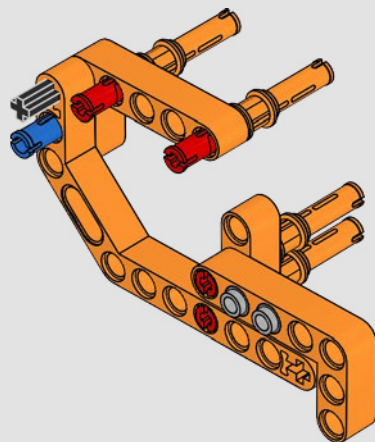




27



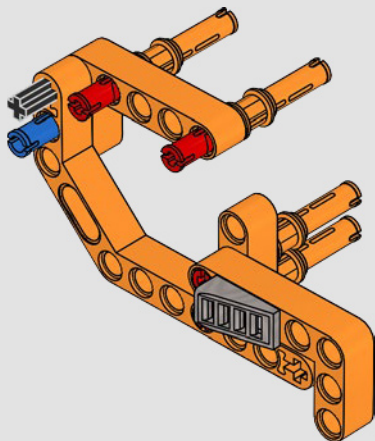
28



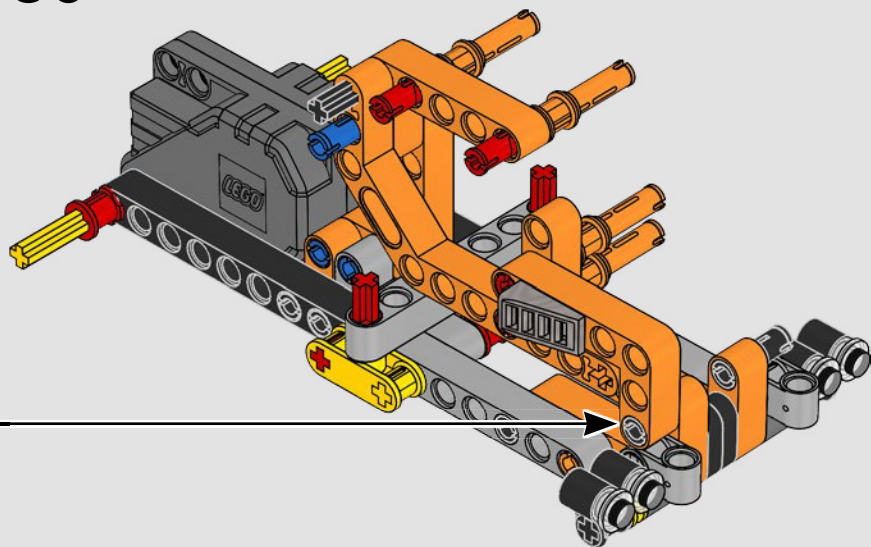


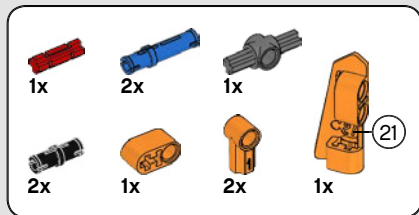
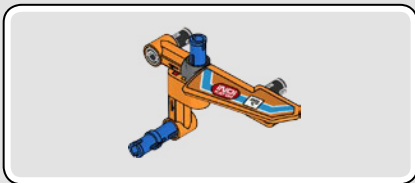
1x

29



30



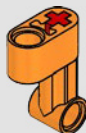


31

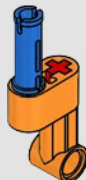
1



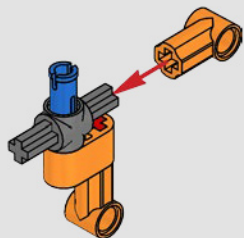
2



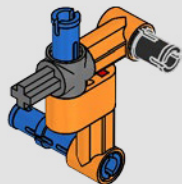
3



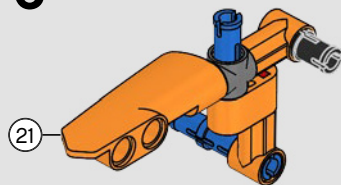
4



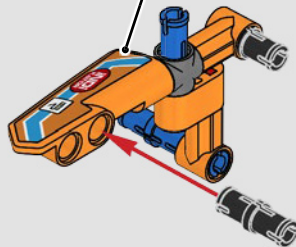
5

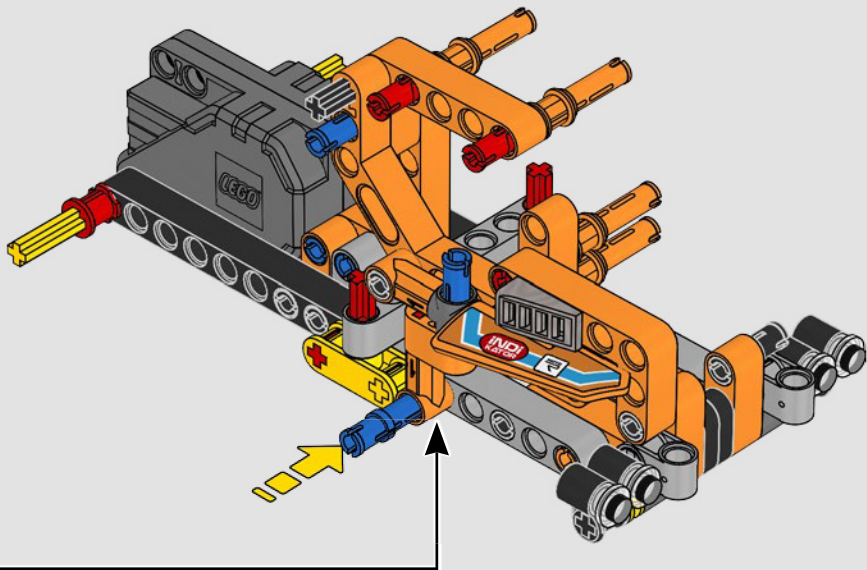


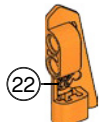
6



7





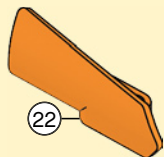


22

1x

32

1

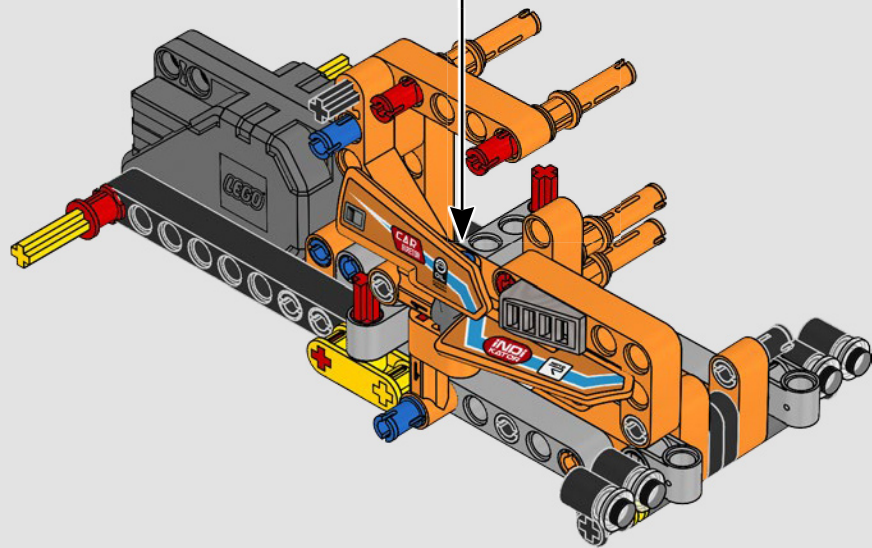


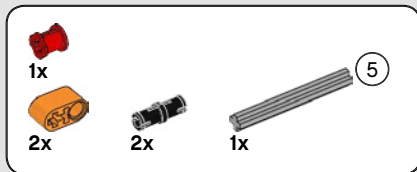
22

2

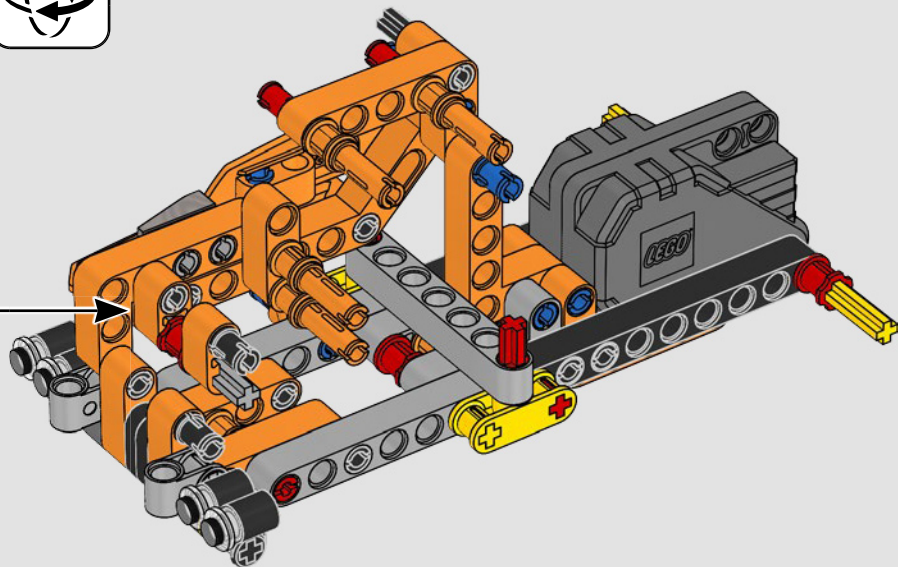
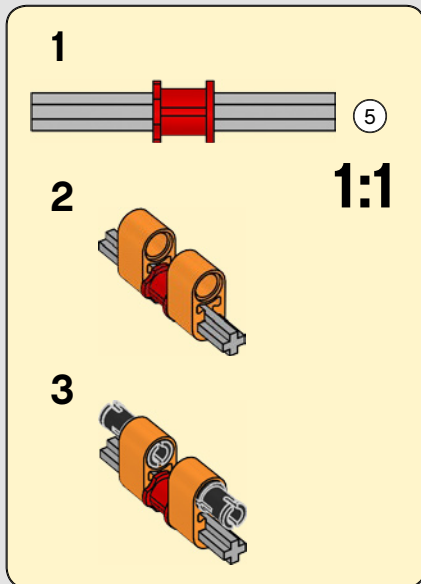


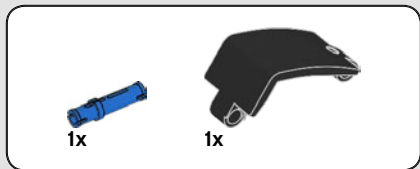
7



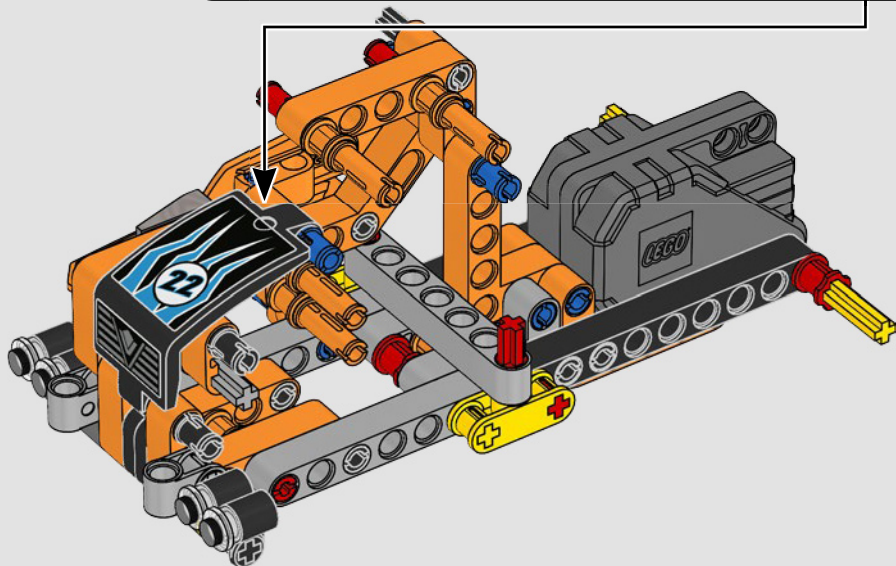
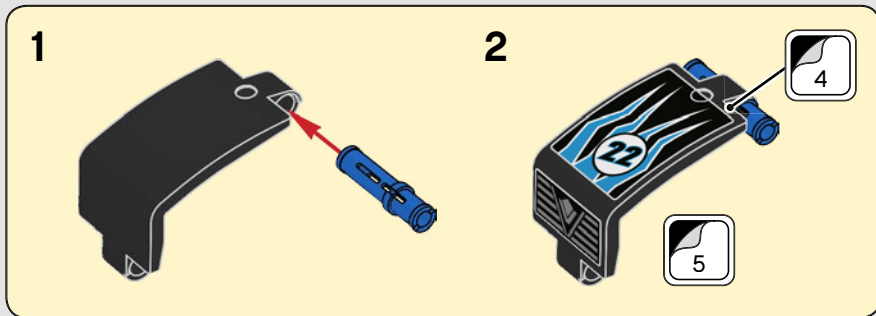


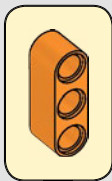
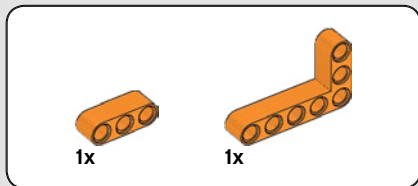
33



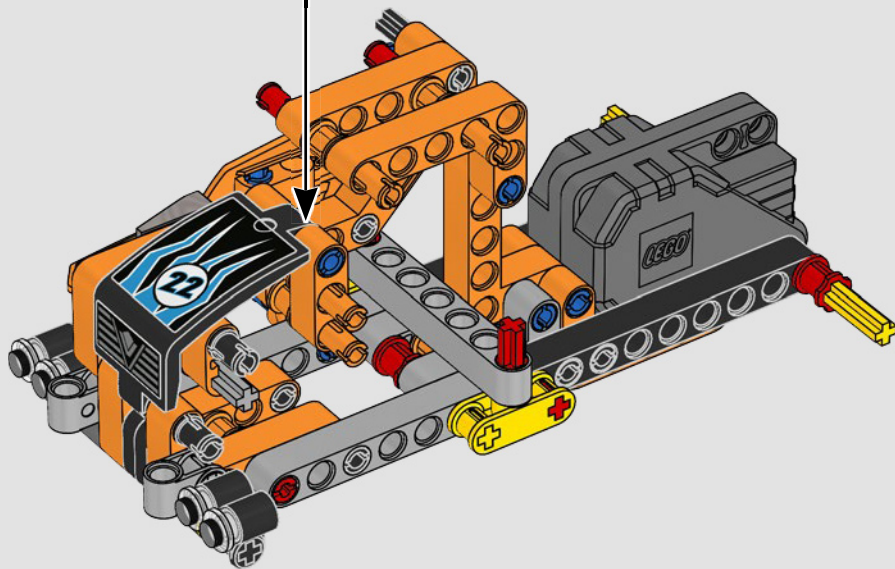


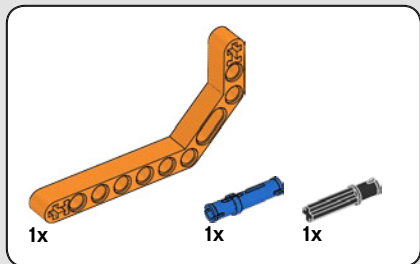
34



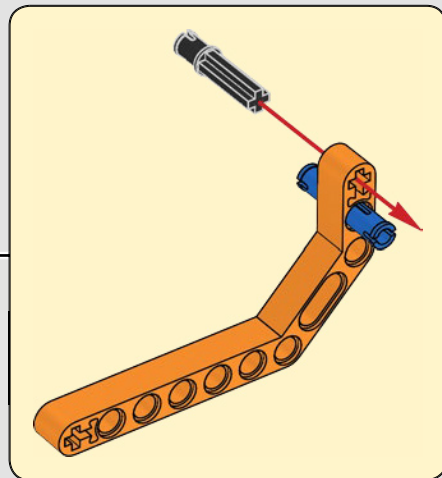
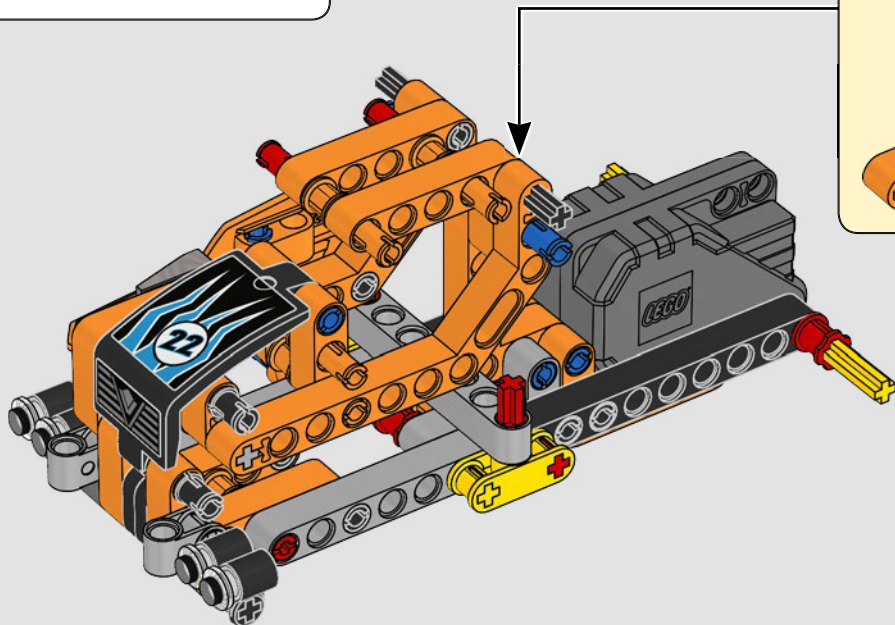


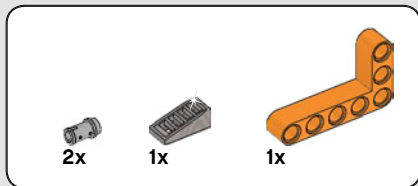
35



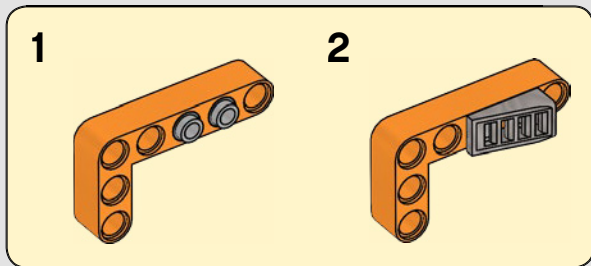
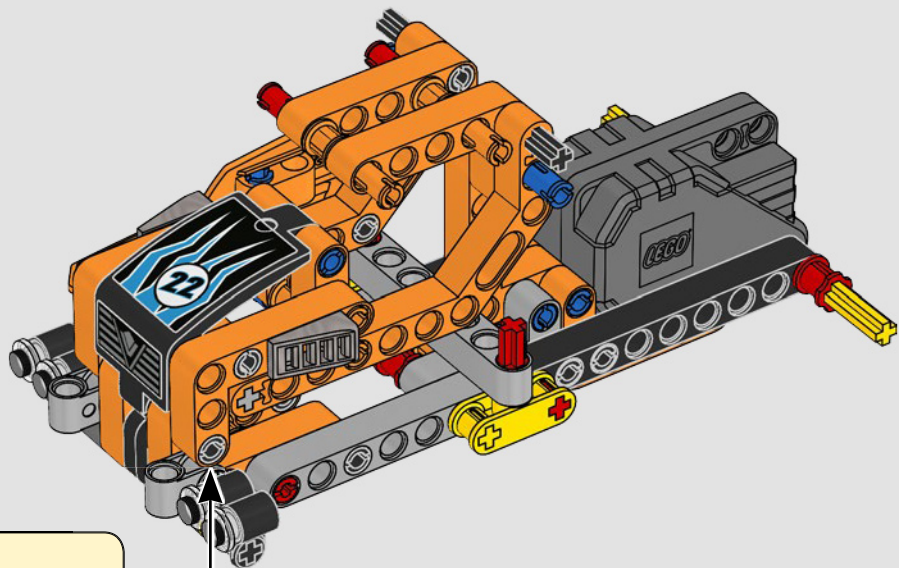


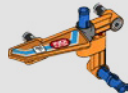
36





37





1x



2x



1x



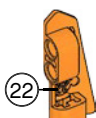
1x



2x



2x



22

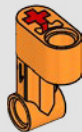
1x

38

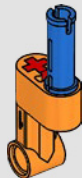
1



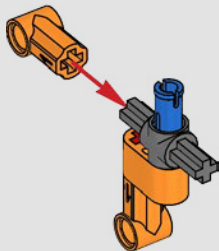
2



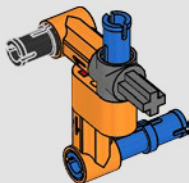
3



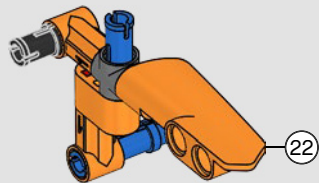
4



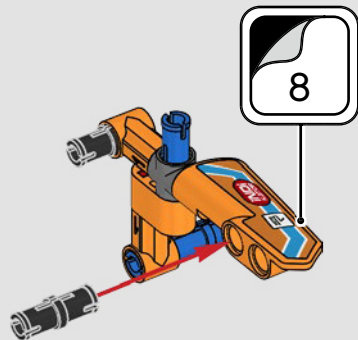
5

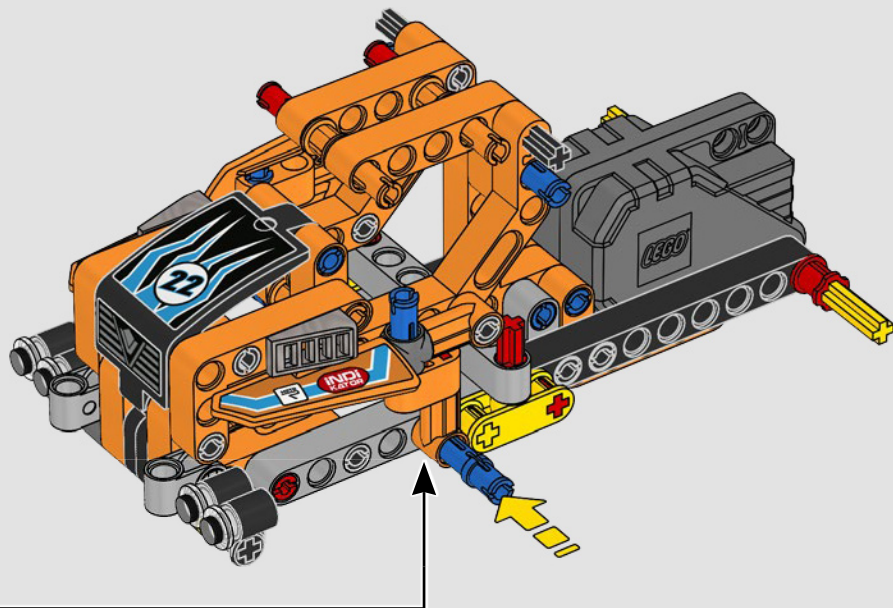


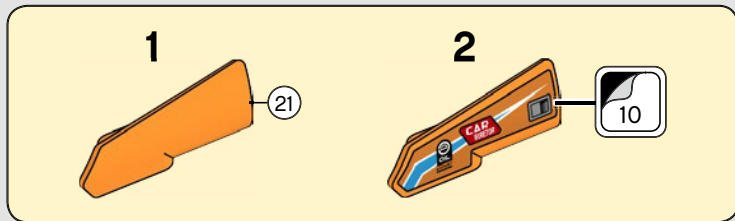
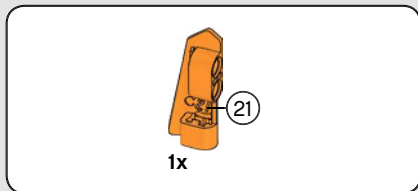
6



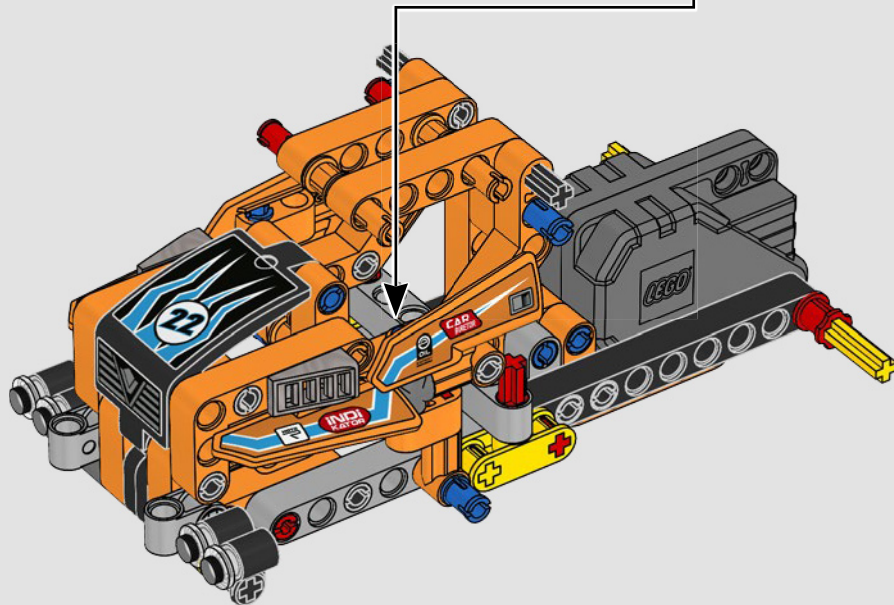
7

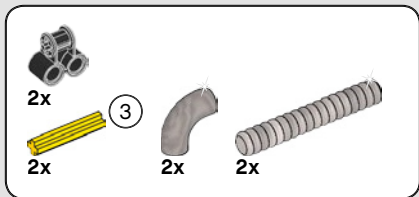




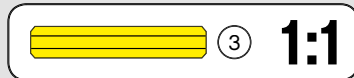
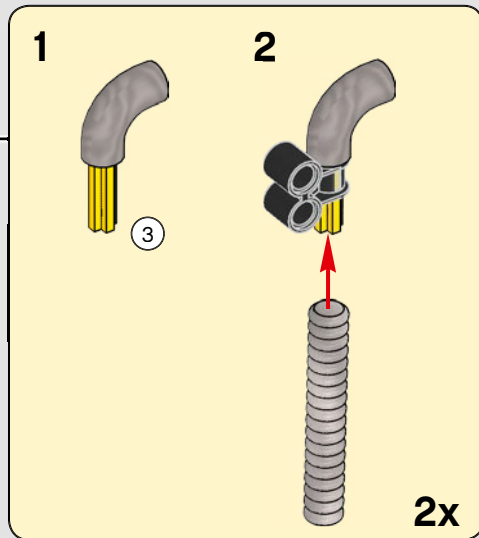
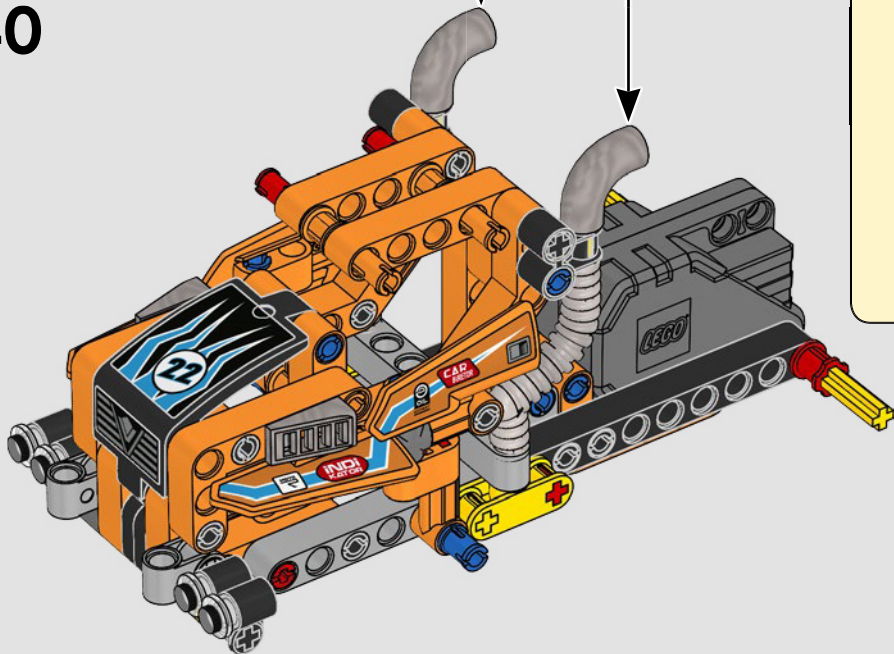


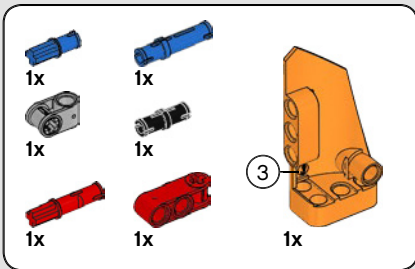
39



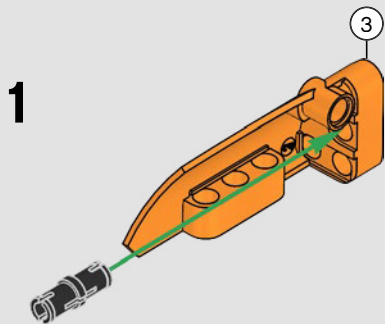


40

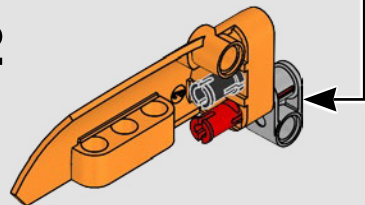




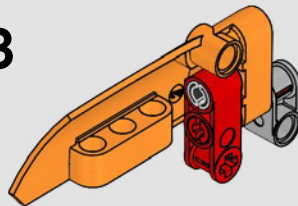
41



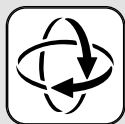
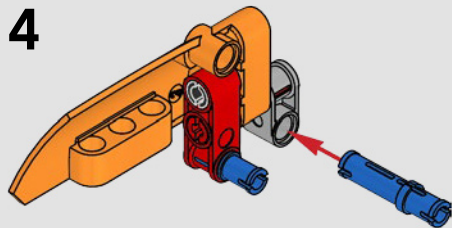
2



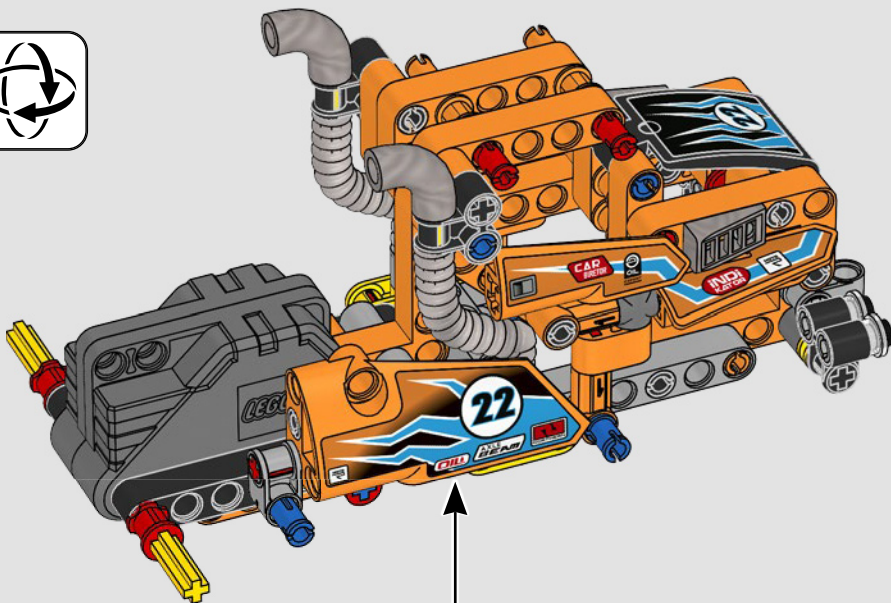
3

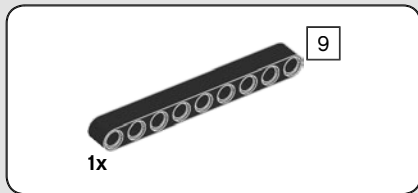


4

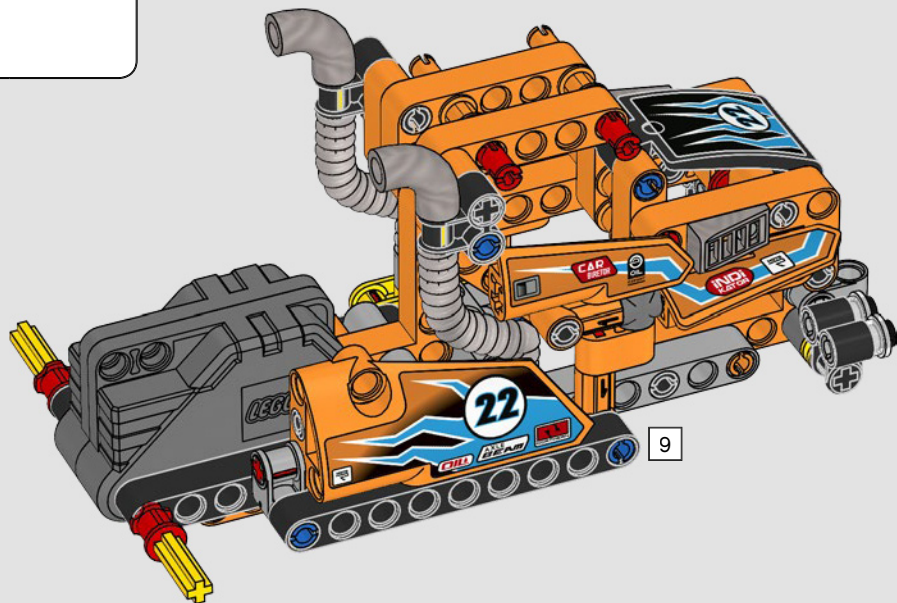


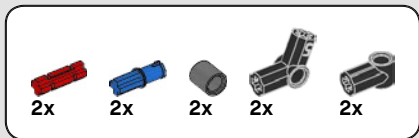
5



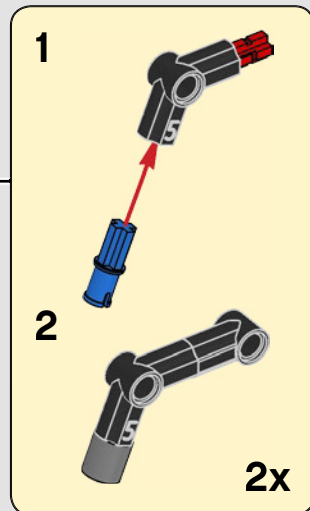
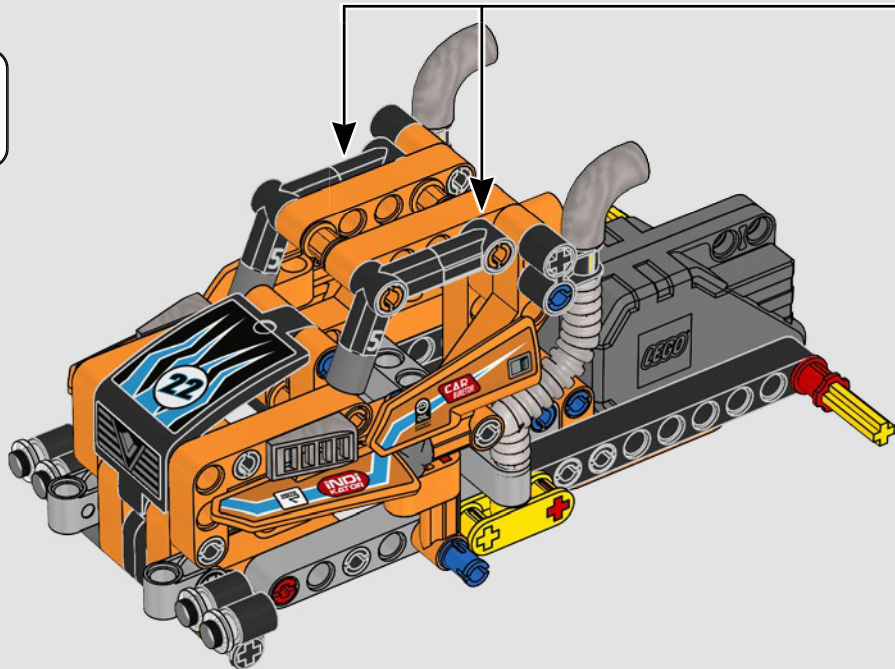


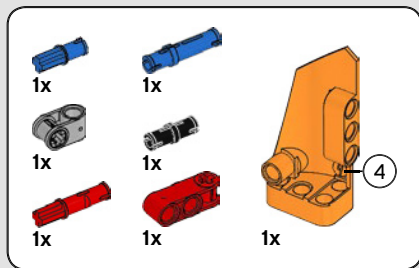
42



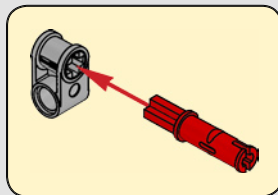
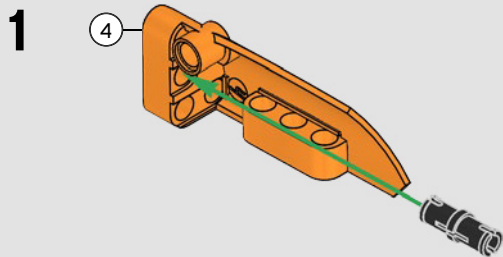


43

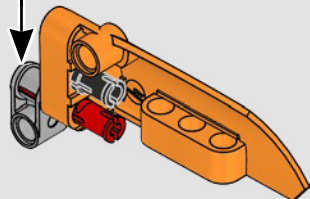




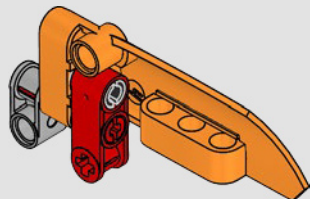
44



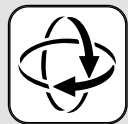
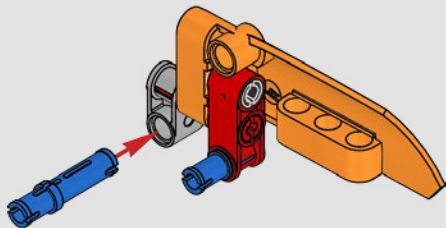
2



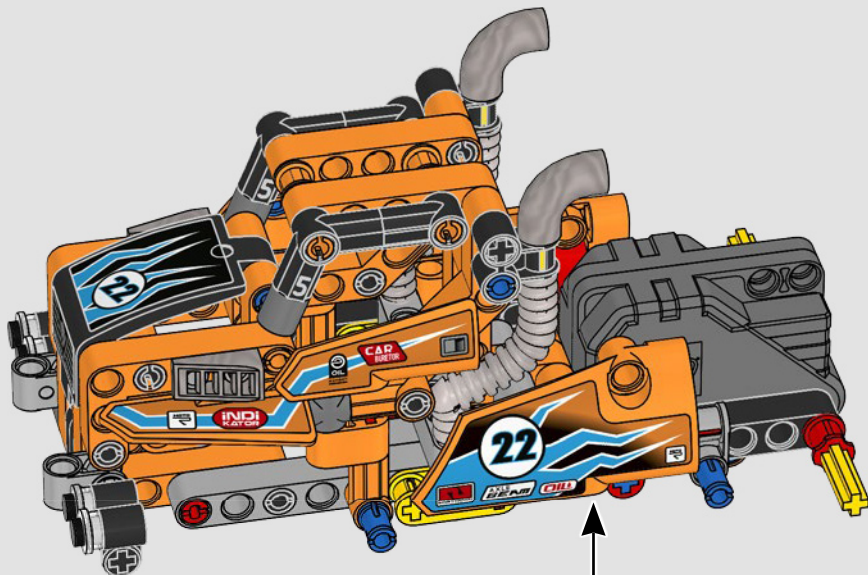
3

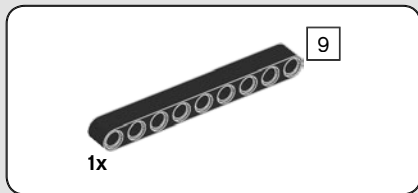


4

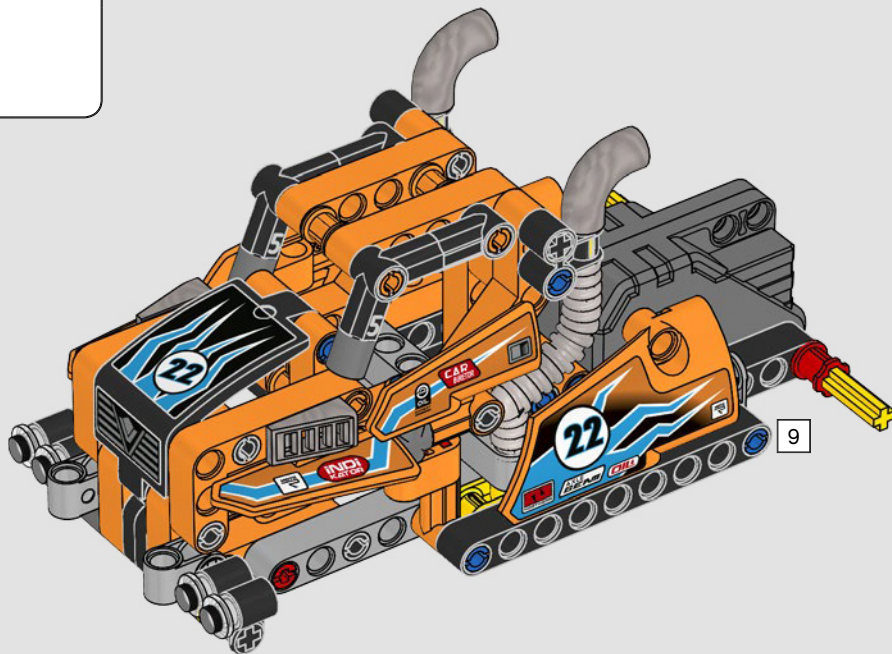


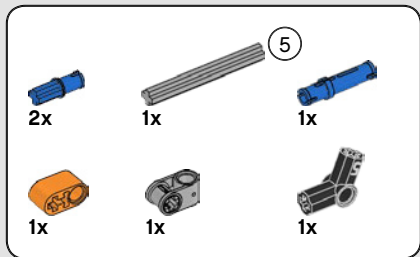
5



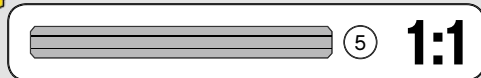
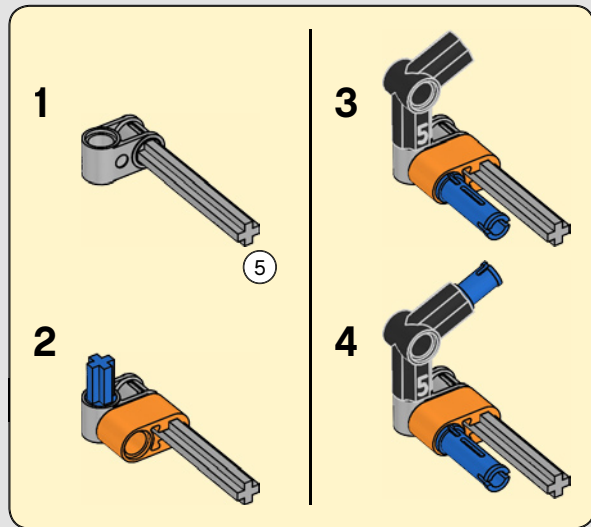
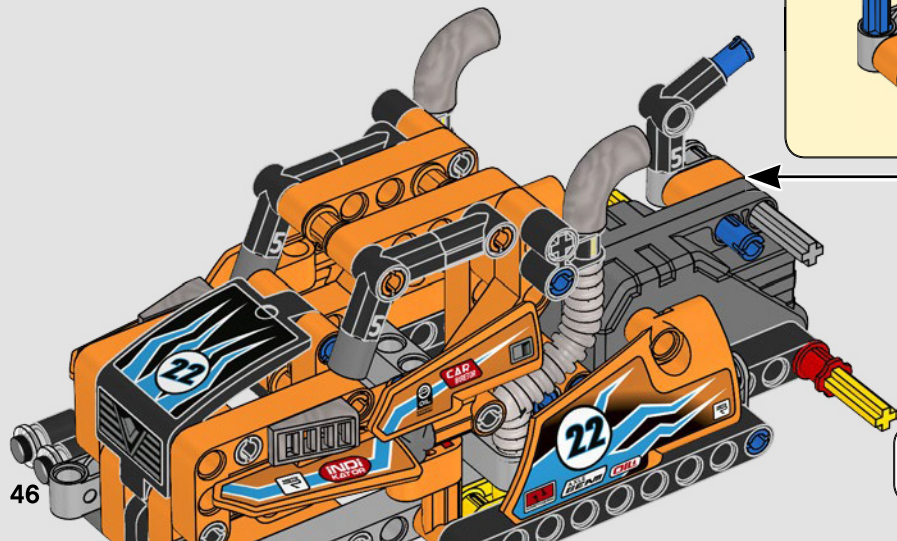


45





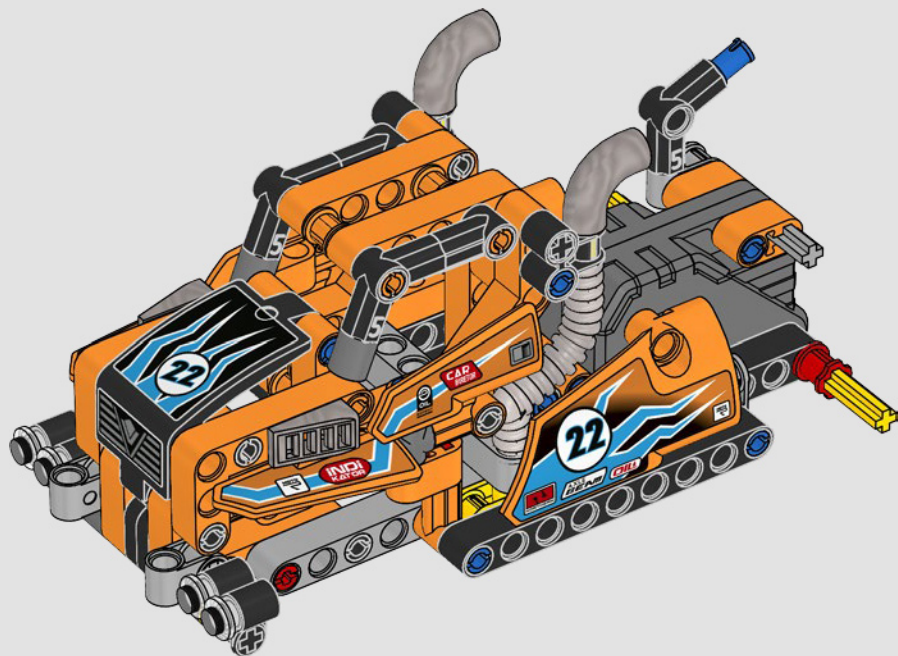
46

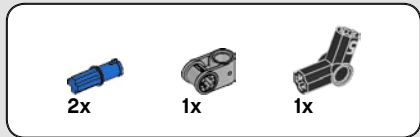




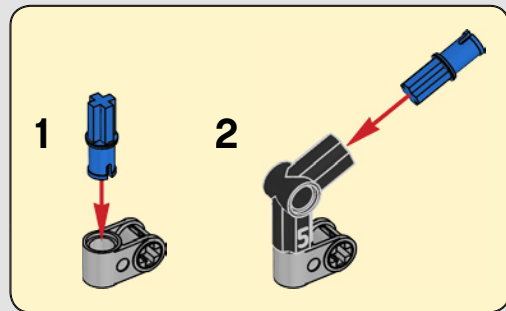
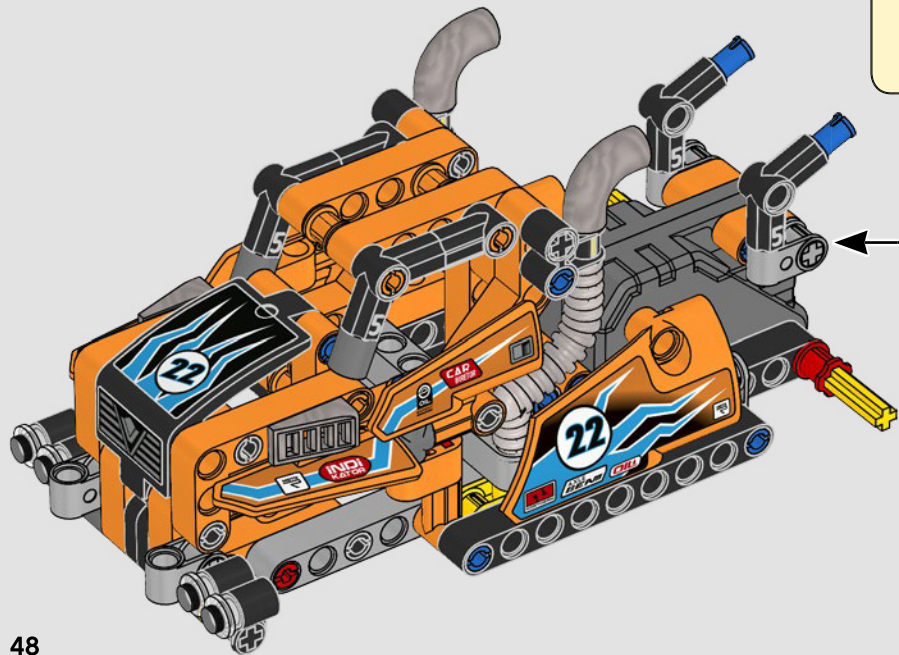
1x

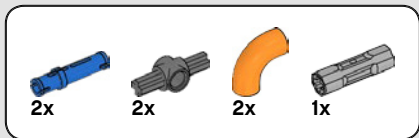
47





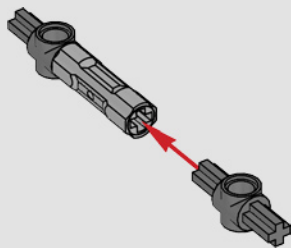
48



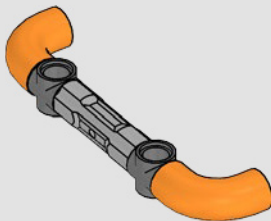


50

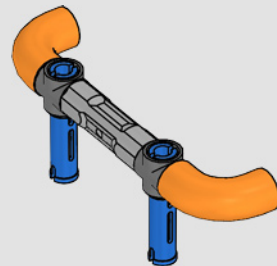
1

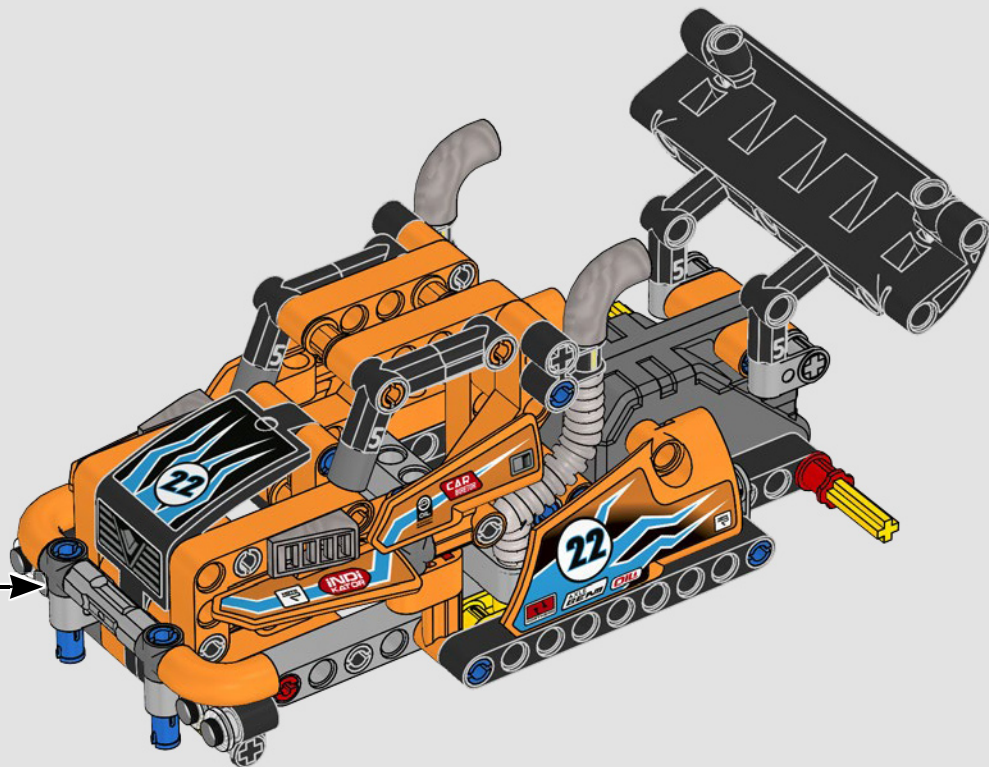


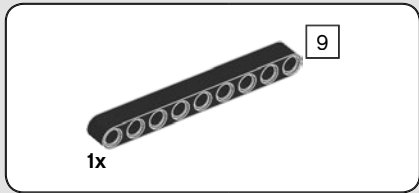
2



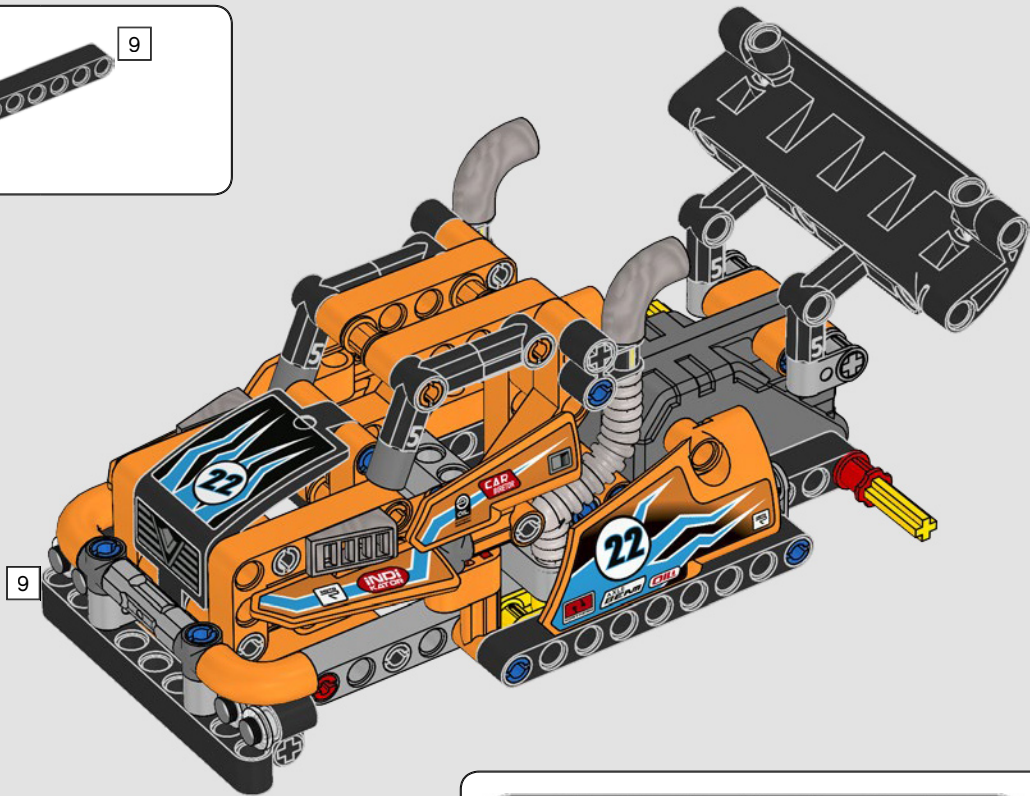
3



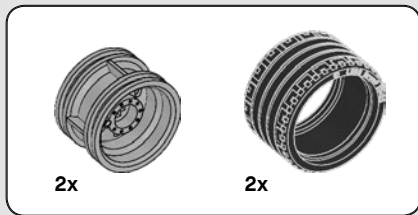




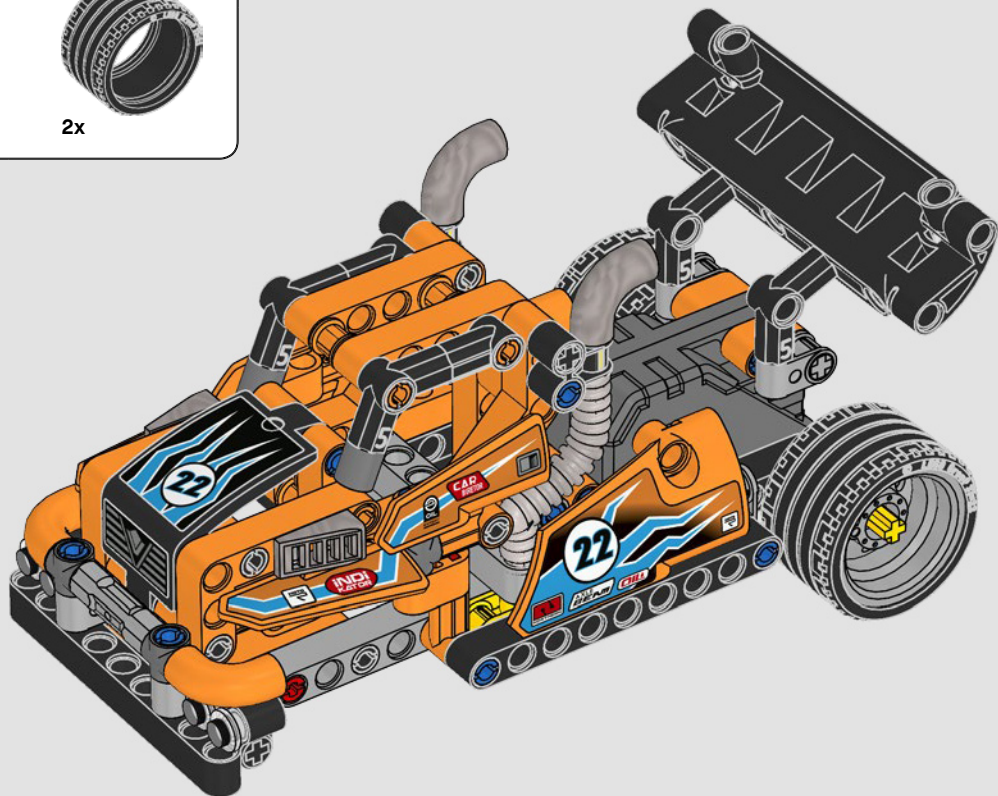
51

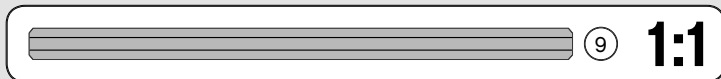
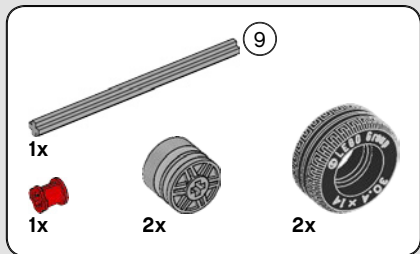


52

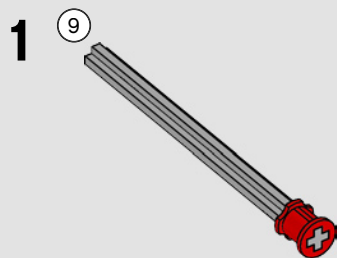


52

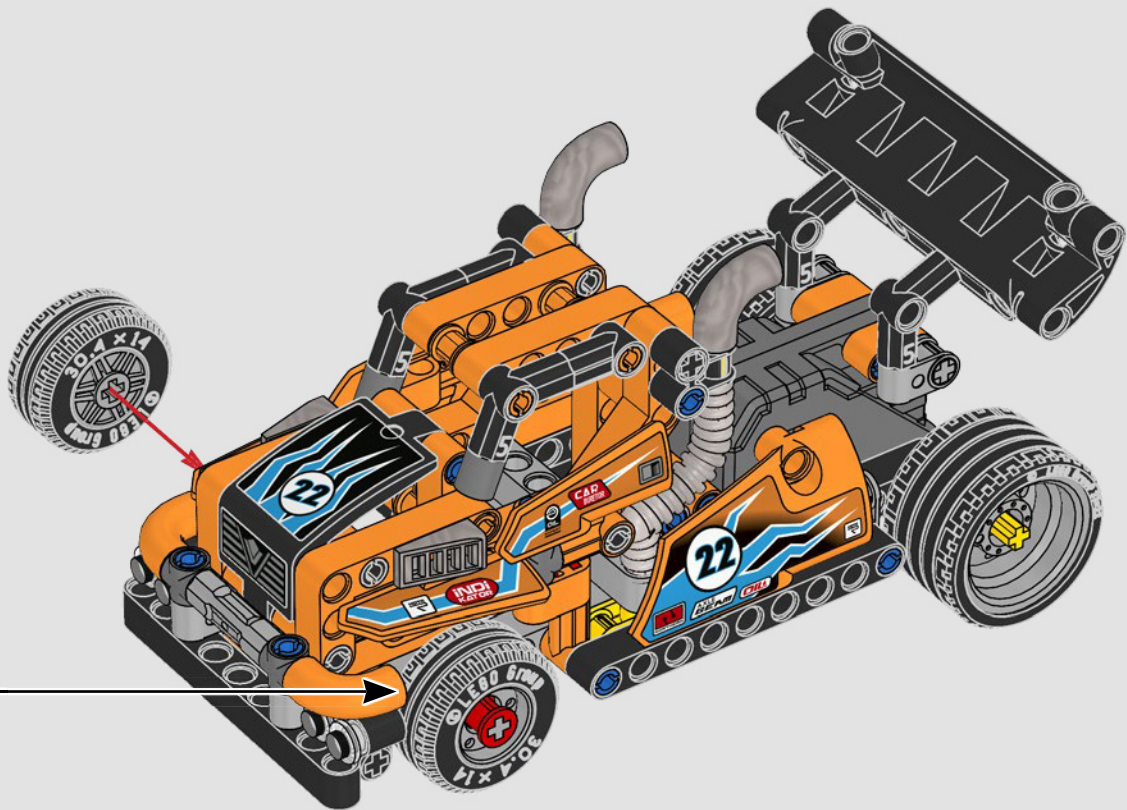




53



54



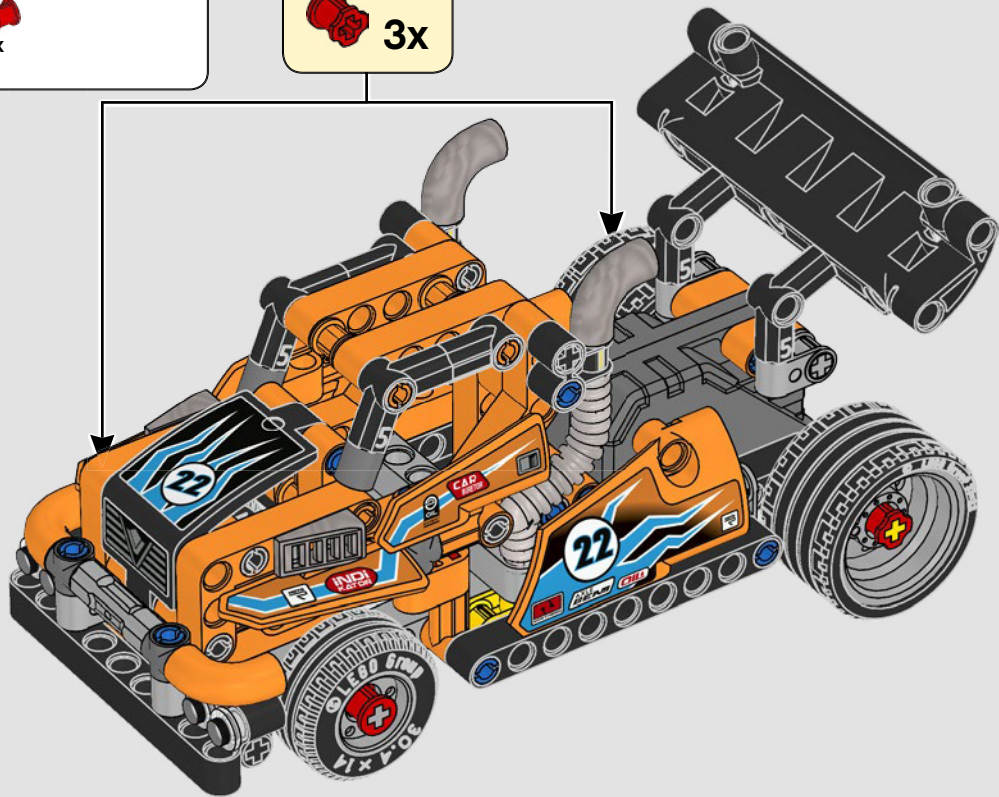


3x

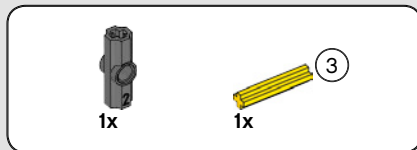
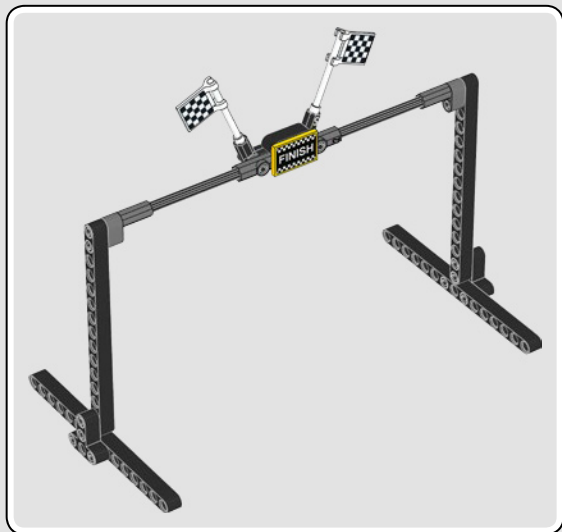


3x

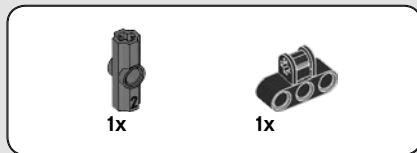
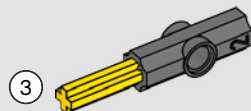
54



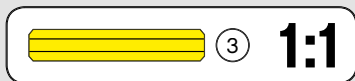
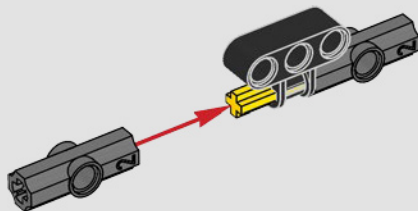
56

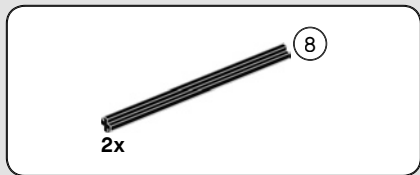


55

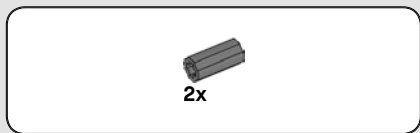
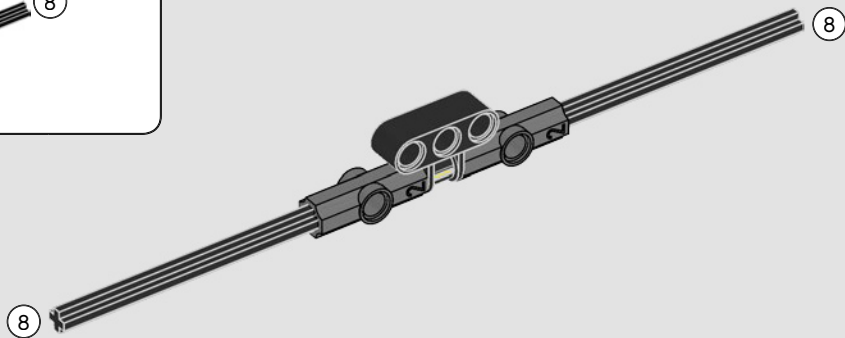


56

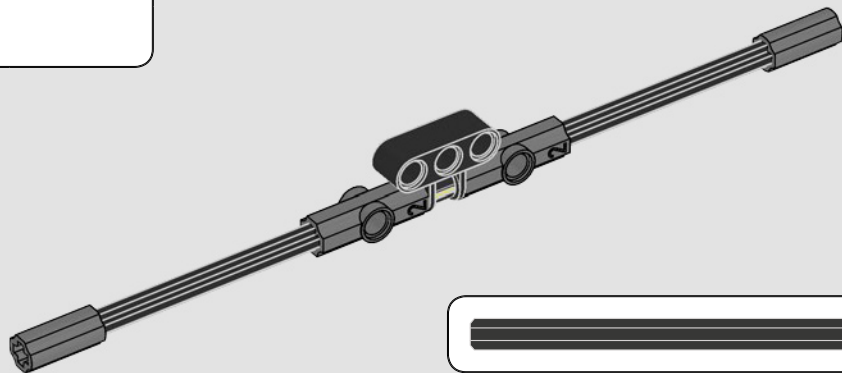




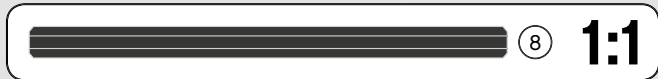
57

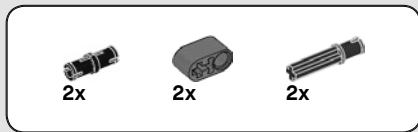


58

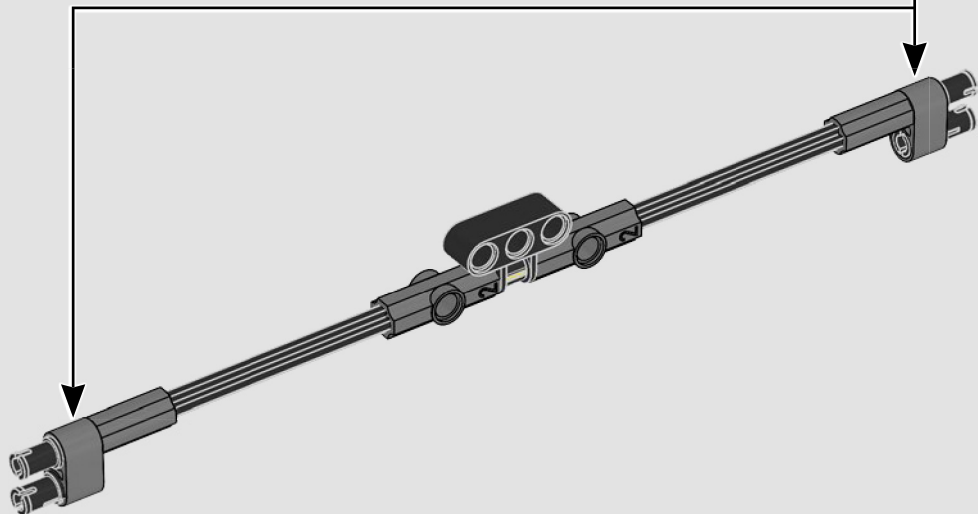
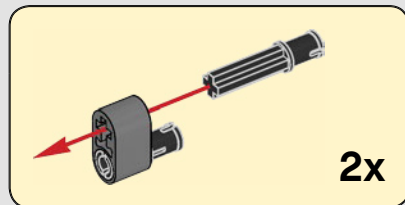


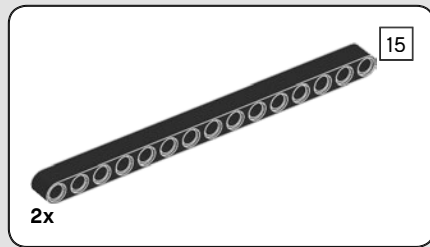
58



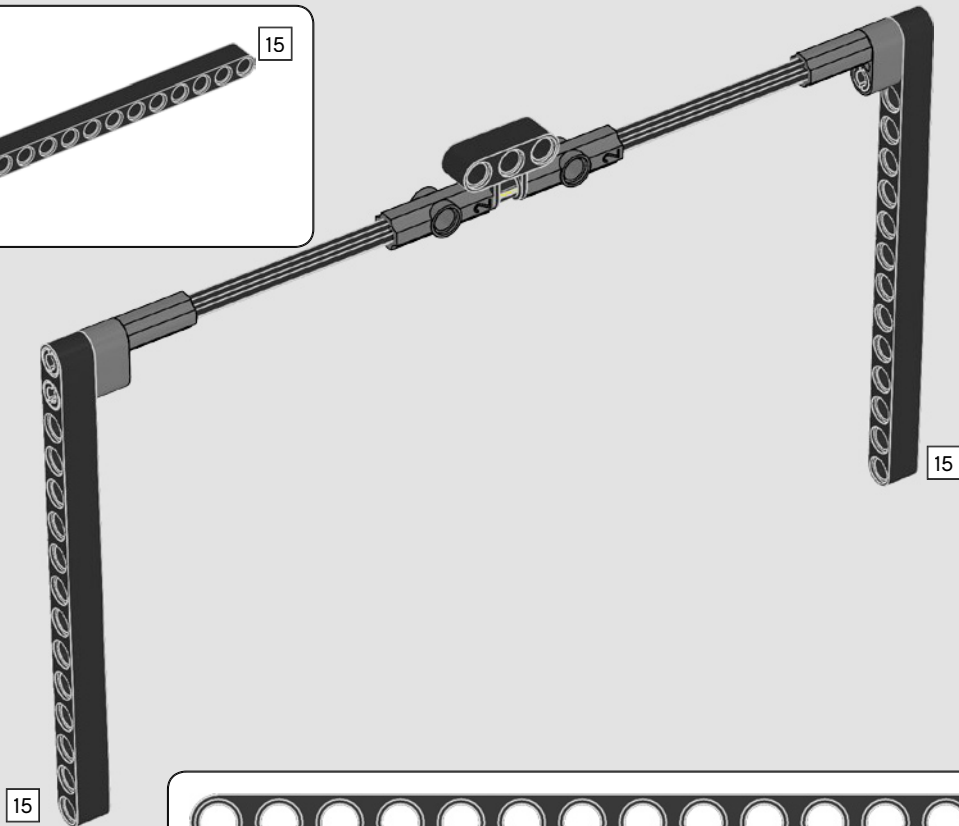


59



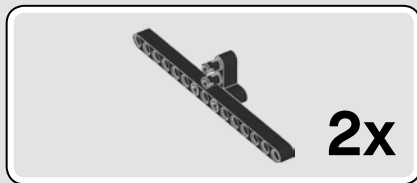


60

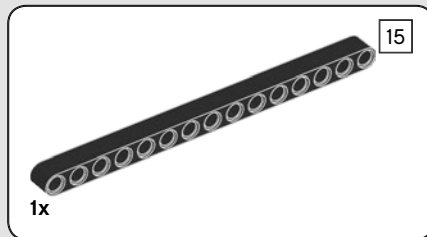


60

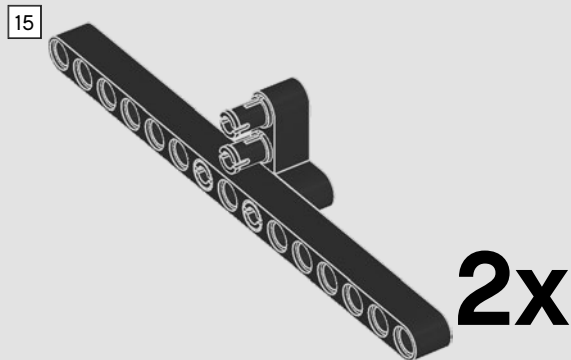




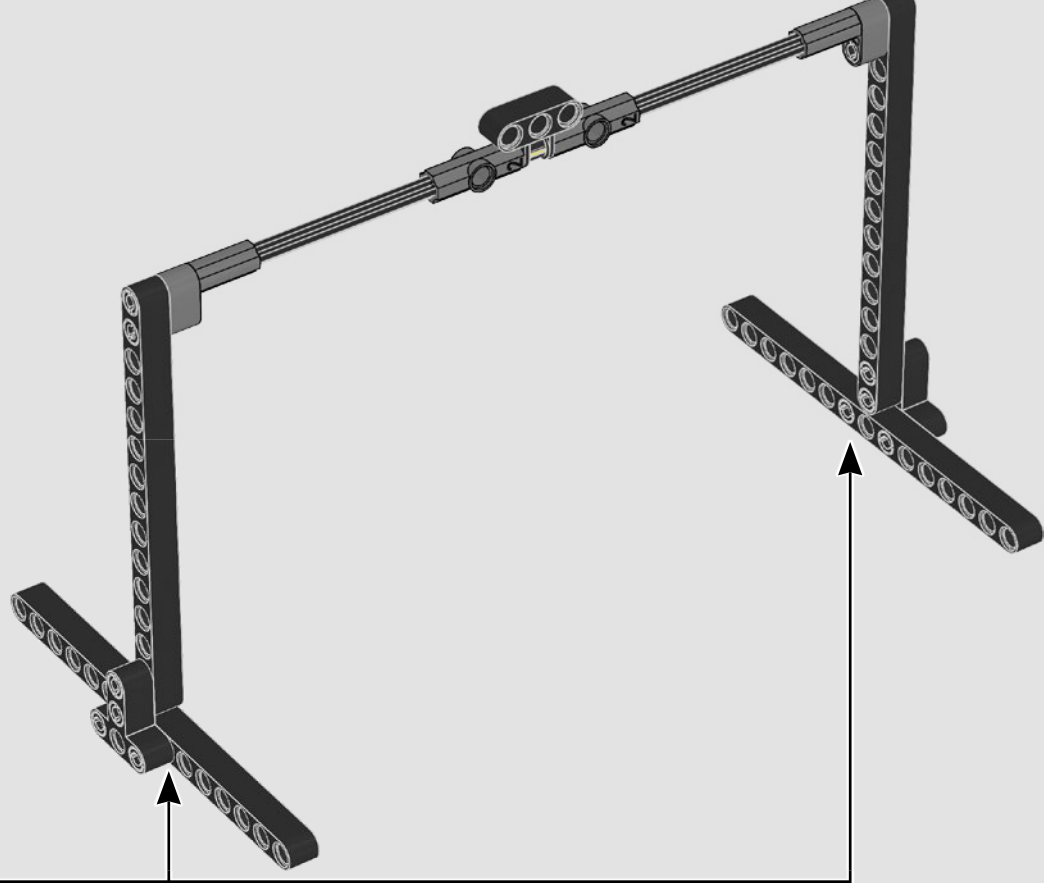
61



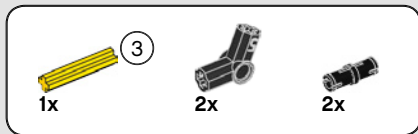
62



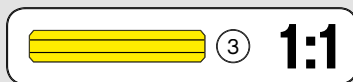
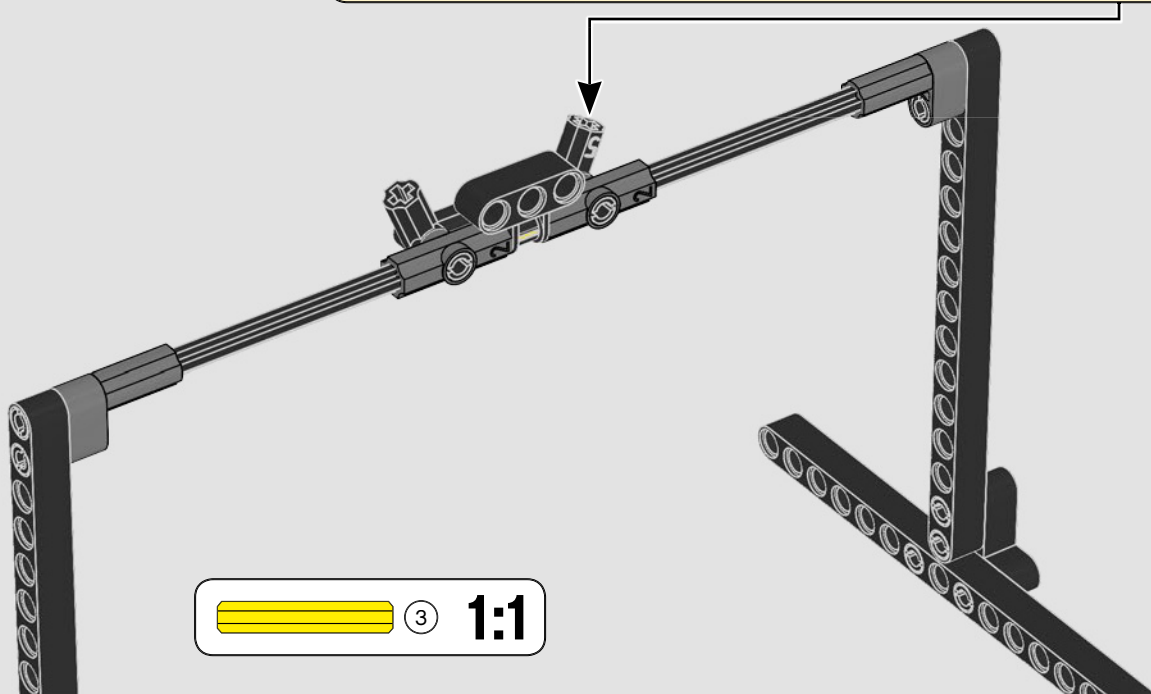
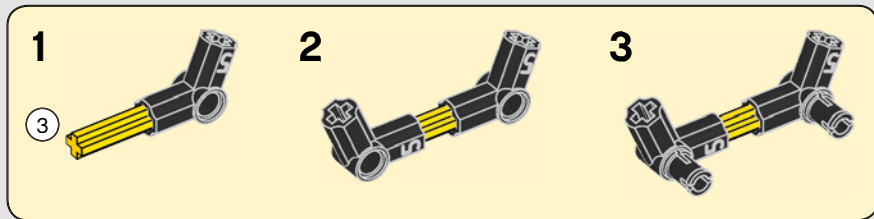
63

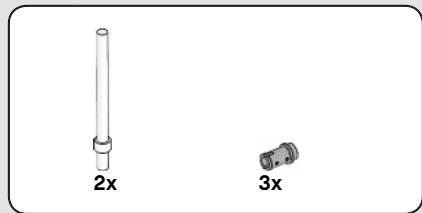


62

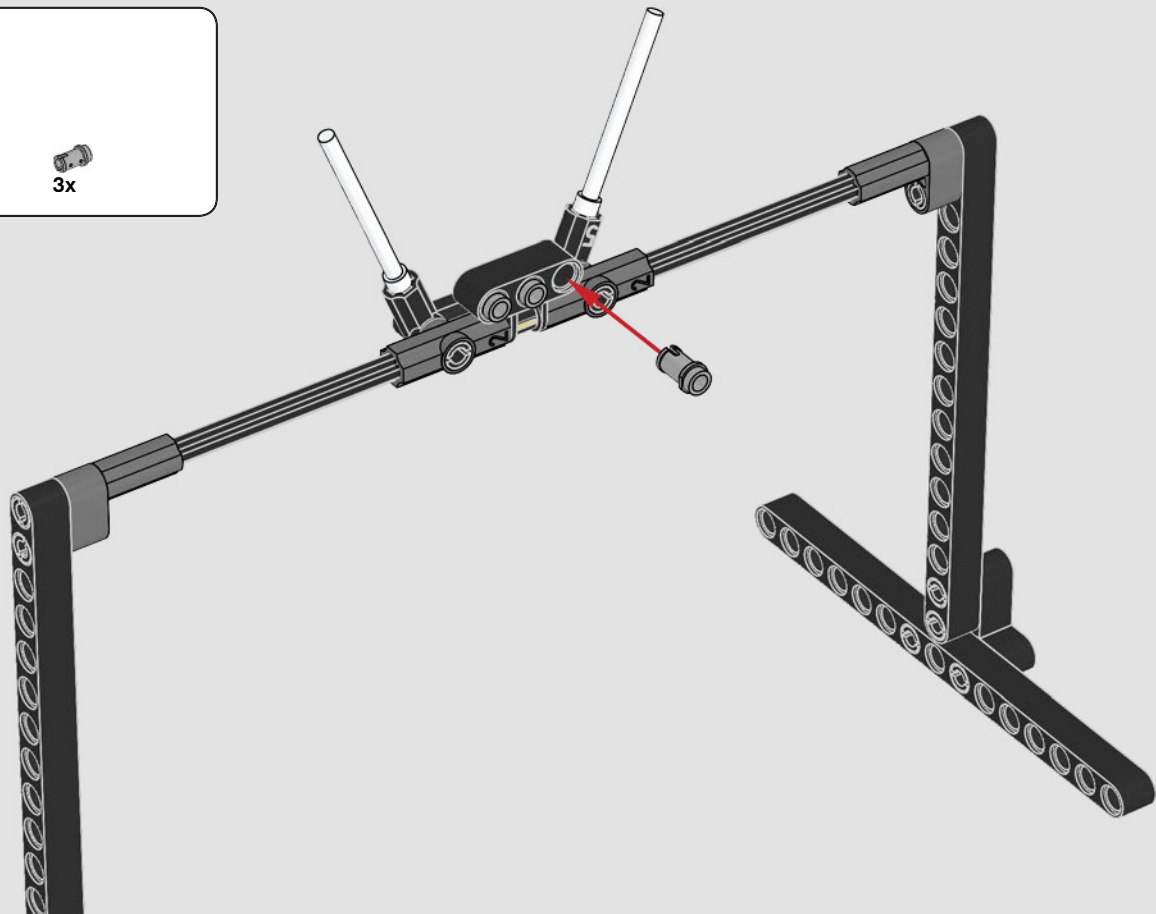


64



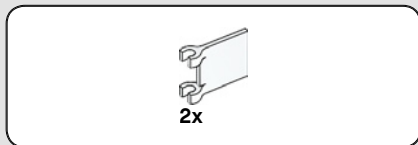


65

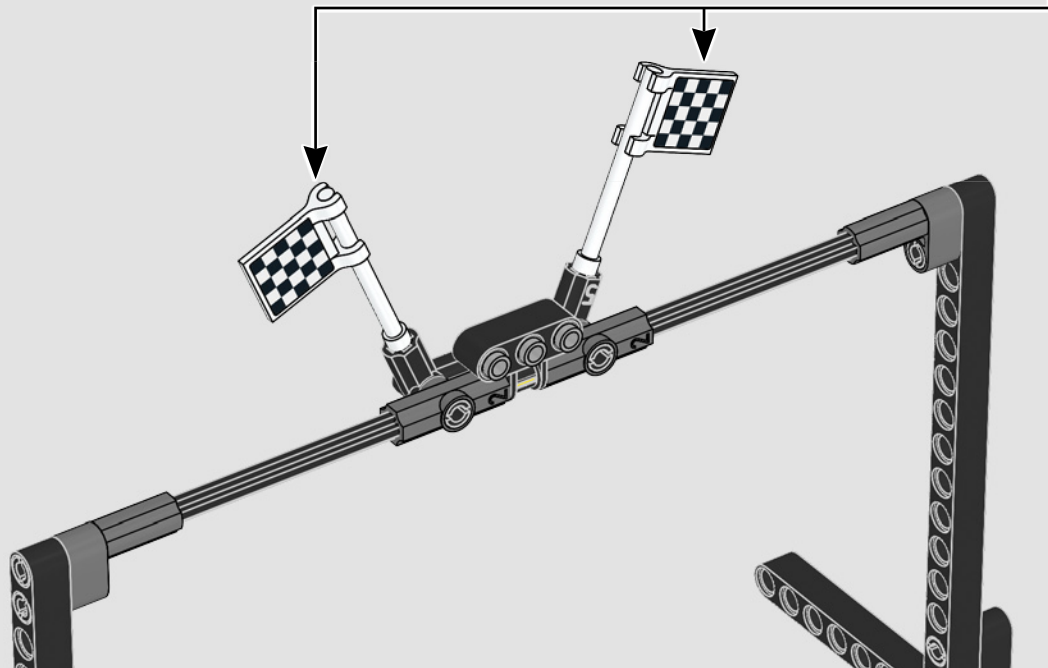
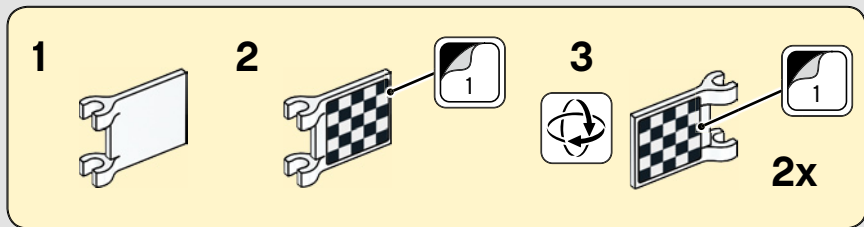


64





66

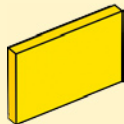




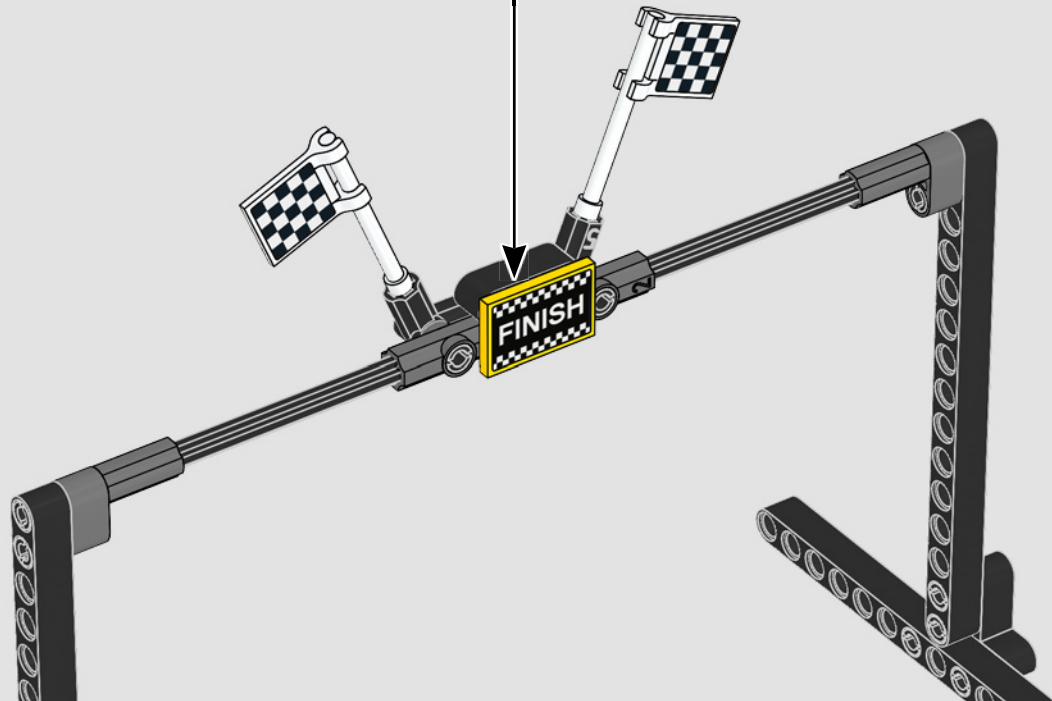
1x

67

1

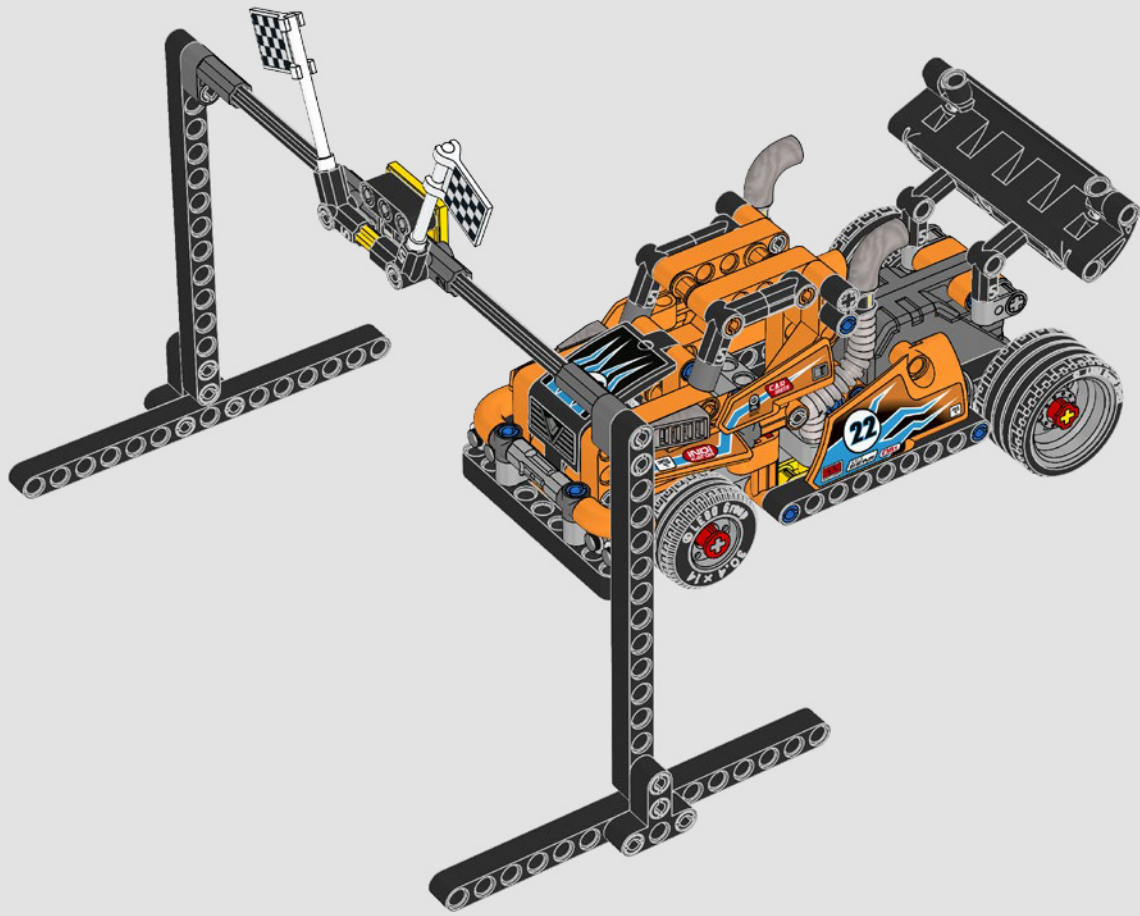


2



66

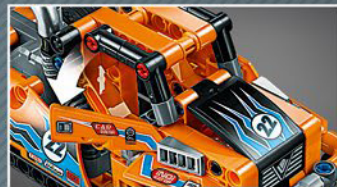
68



67

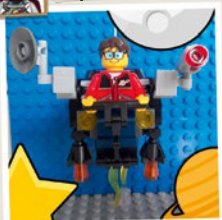


TECHNIC





ManagerExcellentCrocodile



KingYummyCheetah



PrincessBossyRooster



LEGO.com/apps



TECHNIC™



42106



42104



42102



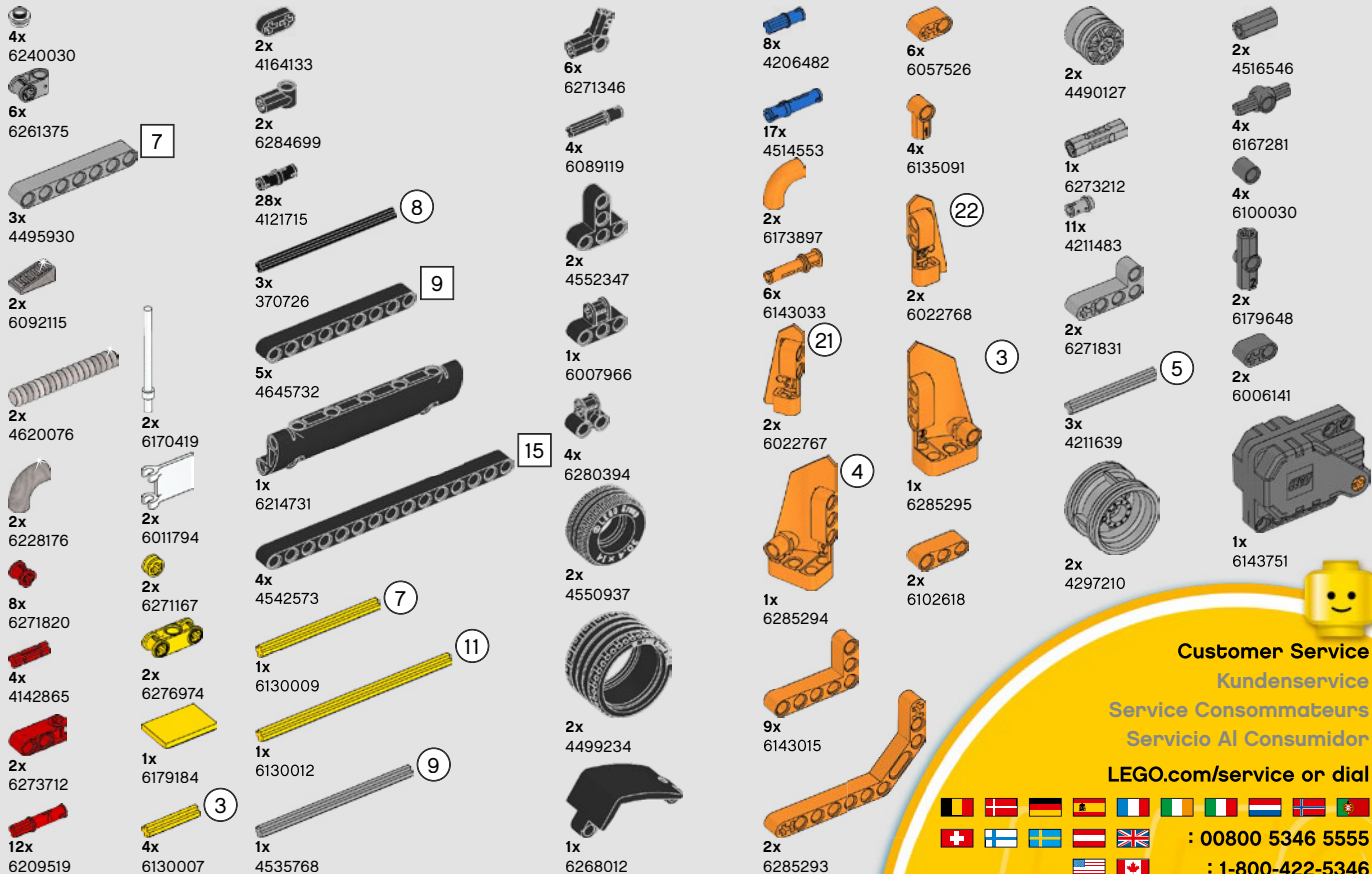
42101



42103

CLAAS

The trademarks CLAAS, XERION and the corresponding colour trademarks are owned by CLAAS KGaA mbH. They are used by LEGO System A/S under license.



Customer Service

Kundenservice

Service Consommateurs

Servicio Al Consumidor

LEGO.com/service or dial



: 00800 5346 5555

: 1-800-422-5346

WIN

GO TO WWW.LEGO.COM/PRODUCTFEEDBACK AND
GIVE US YOUR SHORT **FEEDBACK** ABOUT THIS
LEGO® SET FOR A CHANCE TO WIN
A COOL LEGO PRIZE.

Terms & Conditions apply



LEGO.com/productfeedback

GEWINNE

Erzähle uns auf
www.LEGO.com/productfeedback

etwas über die Erfahrungen, die du mit
diesem LEGO® Set gemacht hast, und
sichere dir die Chance auf einen coolen
LEGO Preis!

Es gelten die Teilnahmebedingungen

GAGNE

Rends-toi sur
www.LEGO.com/productfeedback

et donne-nous quelques commentaires sur
ce produit LEGO® pour avoir une chance
de gagner un prix LEGO !

Voir Conditions Générales

GANAN

Visita
www.LEGO.com/productfeedback

y envíanos tu opinión acerca de este set
LEGO®. ¡Participarás en el sorteo de un
premio LEGO!

Términos y Condiciones aplicables

获取奖品

登录
www.LEGO.com/productfeedback

给出关于此乐高®套装的简短反馈，
就有机会获得炫酷乐高奖品

《条款及条件》适用

LEGO and the LEGO logo are trademarks of the/son des marques de commerce du/son marcas registradas de LEGO Group. ©2020 The LEGO Group.

6306681/6306683