

Bedienungsanleitung

DE

Instruction Manual

GB

DVT TBS SERIES

TEKA

Sehr geehrter Kunde,

Wir gratulieren Ihnen zu Ihrer Wahl. Wir sind davon überzeugt, dass dieses aus hochwertigen Materialien hergestellte moderne, funktionelle und praktische Gerät Ihren Bedürfnissen voll und ganz entsprechen wird.

DE


Lesen Sie bitte alle Abschnitte dieser BEDIENUNGSANLEITUNG, bevor Sie die Dunstabzugshaube zum ersten Mal benutzen, damit die maximale Leistungsfähigkeit des Geräts erreicht werden kann und all diejenigen Störungen verhindert werden, die aus einer fehlerhaften Nutzung entstehen können und Ihnen außerdem dabei helfen wird, kleine Probleme selbst zu lösen.

Um eine optimale Leistungsfähigkeit zu erzielen, darf das nach außen führende Leitungsrohr nicht länger als VIER METER sein, nicht mehr als zwei Winkel von 90° besitzen und muss über einen Durchmesser von mindestens Ø 120 verfügen.

Sicherheitshinweise

- Schalten Sie das Gerät ab, bevor Sie irgendeine Art von Manipulation im Inneren durchführen, wie z.B. Reinigungs- oder Instandhaltungsarbeiten.
- Eine übermäßige Ansammlung von Fett in der Dunstabzugshaube und in den Metallfiltern kann zu Brandgefahr und Tropfen führen, daher ist es notwendig, dass Innerer der Dunstabzugshaube und die Metallfilter mindestens ein Mal pro Monat zu reinigen.
- Dieses Gerät kann von Kindern ab 8 Jahren, Personen mit eingeschränkter körperlicher, sensorischer oder geistiger Fähigkeiten oder ohne ausreichende Erfahrung und Kenntnis genutzt werden, wenn dieses im Voraus die entsprechenden Anweisungen übereinstimmend mit dem Umgang mit dem Gerät übermittelt und die hiermit verbundenen Risiken verstanden wurden. Kinder sollten nicht mit dem Gerät spielen. Die vom

Benutzer durchzuführenden Reinigungs- und Instandhaltungsarbeiten, dürfen nicht von Kindern ohne Aufsicht durchgeführt werden.

- Die Vorschriften für Elektroinstallationen sind zu beachten.
- Überprüfen Sie, ob die Spannung und Frequenz des Stromnetzes mit den auf dem Etikett im Inneren der Dunstabzugshaube befindenden Anweisungen übereinstimmen. Das Gerät ist an eine gute Erdleitung anzuschließen (ausgenommen Geräte der Klasse II, die ein mit  versehenes Typenschild aufweisen).
- Bei der Installation sind Abschaltvorrichtungen in der fest angebrachten Einrichtung in Übereinstimmung mit den Installationsrichtlinien (angemessen für die zutragende Spannung und mit einer Mindestöffnung zwischen den Kontakten von 3 mm) gemäß den Konditionen der Kategorie III Überspannungen, für das Abschalten des Gerätes im Falle von Gefahren, Reinigungsarbeiten und Austausch der Leuchten, anzubringen. Unter keinen Umständen darf das Erdungskabel über diesen Schalter führen. Dieser Schalter kann durch einen Anschlussstecker ersetzt werden, immer dann, wenn dieser bei einer normalen Nutzung zugänglich ist.
- Falls das Netzkabel beschädigt sein sollte, muss dieses, um Gefahren zu vermeiden, durch den Hersteller, seinen Kundendienst oder den entsprechenden Fachkräften ersetzt werden.

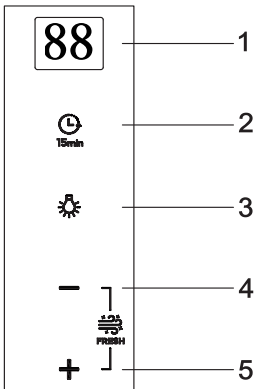
- Die Entlüftungsvorschriften müssen eingehalten werden
- Die abgeführte Luft darf nicht durch Leitungsrohre geführt werden, die für die Abführung von Dämpfen mit Gas oder anderen Treibstoffen gespeisten Geräte genutzt werden.
- Der Raum hat über eine angemessene Belüftung zu verfügen, wenn die Dunstabzugshaube gleichzeitig mit anderen Geräten genutzt wird, die nicht mit Elektrizität betrieben werden, wie z.B. Gasküchen.
- Es ist verboten unter der Dunstabzugshaube zu flambieren.
- Die Unterseite der Dunstabzugshaube muss mindestens 65 cm von den Gas- oder Elektrokokfeldern entfernt angebracht werden. Überprüfen Sie die Mindestangaben des Herstellers der Arbeitsplatte. Diese Distanz kann reduziert werden, wenn dies in den Installationsanweisungen der Dunstabzugshaube angegeben wird.
- Zugängliche Teile können erhitzt werden, wenn sie im Zusammenhang mit Kochgeräten benutzt werden
- Lassen Sie die Gaszünder niemals angeschaltet ohne das ein Gefäß diese abdeckt. Das in den Filtern angesammelte Fett kann aufgrund von Temperaturerhöhung entzündet werden.*
- Vermeiden Sie unter der Dunstabzugshaube zu kochen, wenn die Metallfilter nicht angebracht sind, z.B. während diese in der Spülmaschine gereinigt werden.
- Zur Reinigung der Dunstabzugshaube empfehlen wir Ihnen Handschuhe zu tragen und äußerst vorsichtig zu sein.
- Ihre Dunstabzugshaube ist für den häuslichen Gebrauch und einzig für den Abzug und die Reinigung von bei der Zubereitung von Lebensmitteln entstandenen Gasen bestimmt. Der Einsatz der Dunstabzugshaube für andere Zwecke unterliegt Ihrer alleinigen Verantwortung und kann gefährlich sein. Der Hersteller übernimmt keine Verantwortung für Schäden, die aus einer unsachgemäßen Nutzung des Geräts entstehen.
- Für jegliche Art von Reparaturen wenden Sie sich bitte an einen technischen Kundendienst des Herstellers in Ihrer Nähe und verwenden Sie immer Original-Ersatzteile. Reparaturen oder Abänderungen, die von nicht qualifiziertem Personal durchgeführt werden, können Schäden am Gerät oder eine schlechte Funktionsweise verursachen und somit Ihre Gesundheit gefährden.
- Dieses Gerät entspricht der europäischen Richtlinie 2012/19/EU für elektrische und elektronische Geräte gekennzeichnet als „Elektro- und Elektronik-Altgeräte“. Die Richtlinie setzt den allgemein gültigen Rahmen innerhalb der gesamten Europäischen Union für die Entwertung und Wiederverwertung von Elektro- und Elektronik-Altgeräten fest .
- Ersetzen Sie beschädigtes Glas

Bedienungsanweisung

Durch Betätigen der in der Abbildung 1 bezeichneten Bedienelemente werden die Funktionen der Dunstabzugshaube gesteuert.

Schalten Sie die Dunstabzugshaube einige Minuten vor Kochbeginn ein (zwischen 3 und 5 Minuten). Hierdurch wird eine kontinuierliche und stabile Luftströmung erreicht, wenn die Dämpfe abzusaugen sind.

Die Dunstabzugshaube nach dem Kochen noch einige Zeit (zwischen 3 und 5 Minuten) weiterlaufen lassen, damit Fetteilchen aus der Abluftleitung vollständig nach außen transportiert werden. Auf diese Weise wird das Rückströmen von Fett, Dämpfen und Gerüchen verhindert.



- 1- Display
- 2- Zeiteinstellung
- 3- Beleuchtung
- 4- Gebläsestufe verringern
- 5- Gebläsestufe erhöhen

Programmierung der Abzugszeit

- 1) Schalten Sie die Dunstabzugshaube ein und wählen Sie die gewünschte Abzugsgeschwindigkeit.
- 2) Drücken Sie 'Timer'.
- 3) Wählen Sie die gewünschte Abzugszeit (1 bis 99 Minuten) mittels der Tasten „+“ und „-“.
- 4) Das Display zeigt die restliche Abzugszeit.

Die Intensivstufe 'H' kann nur manuell angewählt werden und schaltet 7 Minuten automatisch auf Stufe 2 um.

Filtersättigungsanzeige "F"

- Wenn die Kontrollleuchte 'Filtersättigung' aufleuchtet, sollten Sie die Filter reinigen.
- Sind die Filter gereinigt, drücken Sie 3 Sekunden lang gleichzeitig auf "Zeiteinstellung" und "Beleuchtung", damit die Hinweilleuchte erlischt.

Fresh-Funktion

- Bei der Fresh-Funktion wird der Motor jede Stunde für zehn Minuten auf Stufe 1 aktiviert. Diese Funktion bleibt für 24 Stunden aktiviert, oder solange, bis sie manuell ausgeschaltet wird.
- Um diese Funktion zu aktivieren / deaktivieren, gleichzeitig die Tasten „-“ und „+“ drücken.

Lampenwechsel

Bitte rufen Sie den nächsten technischen Service an für den Lampenwechsel.

Lampencode:

89220139

Reinigung und Wartung

Beachten Sie bei der Reinigung und Wartung des Gerätes die Sicherheitshinweise.

Reinigung des Gehäuses

- Wenn Ihre Dunstabzugshaube aus rostfreiem Edelstahl ist, benutzen Sie bitte die speziellen Reinigungsmittel für dieses Material und befolgen Sie die Gebrauchsanweisung des Reinigungsmittelherstellers.
- Wenn Ihre Dunstabzugshaube lackiert ist, verwenden Sie lauwarmes Wasser und neutrale Seife. Vermeiden Sie Reinigungsmittel die ätzende oder scheuernde Stoffe sowie Lösungsmittel enthalten.
- Benutzen Sie keinesfalls metallische Schwämme bzw. Bürsten und scheuernde oder ätzende Produkte.
- Trocknen Sie die Dunstabzugshaube mit einem fusselfreien Tuch.
- Der Einsatz von Dampfreinigungsgeräten ist nicht empfehlenswert.

Reinigung der Metallfilter

- Zum Entfernen der Filter aus dem Filterrahmen üben Sie leichten Druck auf die Einfügevorrichtung aus und nehmen Sie dann die Filter heraus.
- Zur Reinigung können Sie die Filter in heissem Wasser mit neutraler Seife einweichen, bis sich das Fett löst und sie dann unter fließendem Wasser abspülen, oder Sie benutzen spezielle Fettlöser. Die Filter können auch in der Spülmaschine gereinigt werden; in diesem Fall empfehlen wir Ihnen, sie senkrecht zu stellen, damit keine Speisereste zurückbleiben.
- Der Einsatz von scharfen Reinigungsmitteln in der Geschirrspülmaschine kann die Metalloberfläche der Filter angreifen (Einschwärzung), ohne dass sich dies jedoch negativ auf die Fettabsorptionsfähigkeit der Filter auswirkt.
- Lassen Sie die Filter nach der Reinigung an der Luft trocknen, bevor Sie sie wieder in die Dunstabzugshaube einsetzen.
- Entfernen Sie den Fettsammler wie am Ende dieses Handbuchs beschrieben (Abb. 8). Reinigen Sie es wie den Filter.

Aktivkohlefilter

- Informationen zur Installation des Kohlefilters finden Sie am Ende dieses Handbuchs (Abb. 6b-6c).
- Die Nutzungsdauer der Aktivkohlefilter beträgt in Abhängigkeit von der jeweiligen Intensität der Nutzung drei bis sechs Monate.
- Die Aktivkohlefilter können weder gewaschen noch regeneriert werden. Sie sind daher auszutauschen, wenn deren Filterwirkung erschöpft ist.

Technische Informationen

Elektrische Kennwerte:
SIEHE TYPENSCHILD

Dieses Gerät wurde entwickelt, getestet und hergestellt gemäß:

- Sicherheit: EN/IEC 60335-1; EN/IEC 60335-2-31, EN/IEC 62233.
- Leistung: EN/IEC 61591; ISO 5167-1; ISO 5167-3; ISO 5168; EN/IEC 60704-1; EN/IEC 60704-2-13; EN/IEC 60704-3; ISO 3741; EN 50564/IEC 62301.
- EMC: EN 55014-1 / CISPR 14-1; EN 55014-2 / CISPR 14-2; EN/IEC 61000-3-2; EN/IEC 61000-3-3.

Hinweise zum Umweltschutz

Energieparen

Dieses Gerät hat eine gute Energieeffizienz, aber mit den folgenden Tipps sind weitere Energieeinsparungen möglich:

- Bitte sorgen sie für eine ausreichende Belüftung, damit die Dunstabzugshaube effizient und geräuscharm arbeiten kann
- Starten sie das Gerät auf kleiner Stufe und lassen sie es nach dem Kochen wenige Minuten nachlaufen, um die entstandene Feuchtigkeit zu trocknen. Nutzen sie hohe Stufen und die Intensivstufe nur bei großen Mengen von Dampf, um unnötigen Stromverbrauch zu vermeiden
- Schalten sie die Dunstabzugshaube wenige Minuten nach Gebrauch aus
- Schalten sie das Licht aus, wenn es nicht benötigt wird
- Säubern sie die Fettfilter regelmäßig, um deren Fettfiltereffizienz zu gewährleisten
- Benutzen sie Deckel auf den Töpfen und Pfannen um Energieverlust zu vermeiden



Entsorgung der Verpackung

Die Verpackung ist mit einem Grünen Punkt gekennzeichnet.

Benutzen Sie geeignete Behältnisse, um alle Verpackungsmaterialien, wie Pappe, Styropor und Folien, zu entsorgen. Auf diese Weise wird die Wiederverwertung der Verpackungsmaterialien gewährleistet.

Demontage des Gerätes:

1. Trennen Sie das Gerät vom Stromnetz.
2. Entfernen Sie die Kamine oberhalb der Haube (Abb. 7.2).
3. Trennen Sie den Luftkanal ab.
4. Entfernen Sie die Schrauben, mit denen das Gerät an der Wand befestigt ist, um das Gerät herunterzunehmen.
5. Gehen Sie bei der Abfallentsorgung gemäß den entsprechenden Umweltschutzrichtlinien vor.

Falls etwas nicht funktioniert

Bevor Sie den technischen Service anrufen, überprüfen Sie bitte folgende Punkte:

DE

Problem	Mögliche Ursache	Lösung
Die Dunstabzugshaube funktioniert nicht.	Das Stromkabel ist nicht an das Netz angeschlossen. Kein Strom im Netz/ Stromausfall.	Schließen Sie das Kabel an. Vergewissern Sie sich, dass das Stromnetz funktioniert.
Die Dunstabzugshaube saugt nicht genügend ab oder vibriert.	Fettverstopfte Filter. Verstopfung im Luftabzugsrohr.	Ersetzen bzw. reinigen Sie die Aktivkohle- oder Metalfilter. Entfernen Sie die Verstopfungsursache.

Dear Customer,

Congratulations on your choice. We are certain that this modern, functional and practical device made with first rate quality materials will fully satisfy your requirements.


Please read all these sections in this INSTRUCTION MANUAL before using the hood for the first time in order to obtain maximum performance from the device and avoid faults which may arise from incorrect use as well as minor problem solving.

GB

For optimal performance, the external duct should not exceed FOUR METRES, have more than two 90 ° angles and its diameter should be at least Ø120.

Safety Instructions

- Disconnect the device before performing any work on the interior, e.g. during cleaning or maintenance.
- The excessive accumulation of grease in the hood and metal filters may cause dripping and fire risks, therefore it is necessary to wash the inside of the hood and the metal filters at least once a month.
- This device can be used by children aged 8 and over and persons with reduced physical, sensory or mental capabilities or lack of experience and knowledge, if they have been given supervision or proper training in the safe use of the device and if they understand the dangers involved. Children should not play with the device. Cleaning and maintenance should be performed by the user and not by unsupervised children.
- The regulations for electrical installations must be complied with.
- Check that the power voltage and frequency match those indicated on the label located on the inside of the hood. A suitable earth must be connected (except for Class II devices, marked with  on the technical data plate).
- For installation, a connection method isolated from the fixed installation should be incorporated, in accordance with installation regulations (adjusted to the strength to be endured and with a minimum opening between the contacts of 3mm) under overvoltage category III conditions, for the emergency shutdown, cleaning or light replacement. In no event should the earth pass through this switch. This switch can be replaced with a plug if it is accessible in normal use.
- If the power lead is damaged it must be replaced by the manufacturer, its after-sales service or by qualified personnel in order to avoid potential danger.
- Ventilation regulations must be complied with.
- Air should not be extracted by ducts used to expel fumes from equipment powered by gas or other fuels.

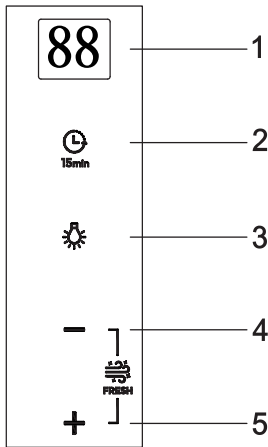
- The room must be adequately ventilated when the hood will be used simultaneously with equipment powered by energy other than electricity e.g. gas cookers.
- Do not produce flames under the hood.
- The bottom of the hood must be fitted at least 65cm above gas or combination hobs. Observe the minimum limits set by worktop manufacturer's. This distance may be reduced if mentioned in the hood installation instructions.
- Accessible parts can be heated when used with cooking appliances.
- Never leave gas burning without a pan above it. The grease accumulated in the filters may drip or catch fire when the temperature is increased.
- Avoid cooking under the hood if the metal filters are not fitted e.g. while they are being cleaned in the dishwasher.
- We recommend you wear gloves and use extra caution when cleaning the inside of the hood.
- Your hood is designed for domestic use and only for the extraction and purification of gases from food preparation. Use for other purposes is at your own risk and may be dangerous. The manufacturer is not responsible for damage caused by improper use of the device.
- For repairs please contact the manufacturer's nearest Technical Assistance Department which will always use genuine parts. Repairs or modifications by unauthorized personnel may result in damage to equipment or malfunction, endangering safety.
- This device complies with the European Directive 2012/19/EU on electrical and electronic devices entitled "Electrical and Electronic Equipment Waste". The directive provides the framework applicable throughout the European Union for the return and recycling of electrical and electronic equipment waste [symbol] responsible for his/her safety. Keep children away from the device and never let them play with it .
- Replace any cracked shield.

Instructions for use

By pressing the button shown in the figure 1, you will be able to control the functions of the extractor.

To achieve better extraction, we recommend switching on the extractor a few minutes before starting to cook (3 - 5 minutes) so that the air flow is continuous and stable when extracting the fumes.

Likewise, keep the extractor switched on for a few minutes when cooking is complete to allow all fumes and odours to be expelled.



- 1- Display
- 2- Timer
- 3- Light
- 4- Reduce fan speed
- 5- Increase fan speed

Program the working time

- 1) Switch on the cooker hood and choose the required aspiration speed.
- 2) Push 'Timer'.
- 3) Select the required programming time from 1 to 99 minutes by using the buttons '+' and '-'.
- 4) The display will show the remaining programming time. The maximum speed 'H' can only be selected manually and will be changed automatically to the second speed level after 7 minutes.

Filter saturation indicator "F"

- When the sign 'Saturation of the filters' is on, the filters should be cleaned.
- After cleaning the filters, simultaneously push "Timer" and "Light" keys for at least 3 seconds whereupon the sign will be switched off.

Fresh Function

- The fresh function consists on activating the motor at speed 1 for ten minutes each hour. This function will stay active for 24h or until it is manually turned off.
- To activate/ deactivate this function, simultaneously push "-" and "+" keys.

Lights

For changing the light bulbs please contact the manufacturer's nearest Technical Service.

Lamp code:

89220139

Cleaning and maintenance

During cleaning and maintenance work, make sure the safety instructions are complied with.

Cleaning the hood body

- If your kitchen hood is made of stainless steel, use proprietary cleaners mentioned in the product instructions.
- If your kitchen hood is painted, use lukewarm water and a neutral soap.
- Never use metallic scourers, nor abrasive or corrosive products.
- Dry the kitchen hood using a cloth that does not produce fibres.
- Do not use vapour cleaners

Cleaning the metal filter

- To remove the filters from their fittings, press lightly on the locks and then pull them off.
- The metal filters can be cleaned by soaking them in hot water with neutral detergent until the fat dissolves and then rinsing them under the tap or using special anti-grease products. They can also be washed in a dishwasher. In this case, it is advisable to stack them vertically to avoid food residues to stick to them.
- Cleaning in a dishwasher may damage the metallic

surface (blackening it), although this will not affect its fat retention capacity.

- Once clean, leave them to dry off and then fit them onto the kitchen hood.
- Remove the grease collector as described at the end of this manual (Fig 8). Clean it in the same way that filter.

Activated charcoal filter

- To install the activated charcoal filter, see the end of this manual (Figs 6b-6c).
- The carbon filter lasts from three to six months depending on the particular conditions of use.
- The activated carbon filter can neither be washed nor regenerated. Once it is exhausted, it must be changed.

Technical Information

Electrical characteristics:

REFER TO RATING PLATE

This appliance has been designed, tested and manufactured according to:

- **Safety:** EN/IEC 60335-1; EN/IEC 60335-2-31, EN/IEC 62233.
- **Performance:** EN/IEC 61591; ISO 5167-1; ISO 5167-3; ISO 5168; EN/IEC 60704-1; EN/IEC 60704-2-13; EN/IEC 60704-3; ISO 3741; EN 50564/IEC 62301.
- **EMC:** EN 55014-1 / CISPR 14-1; EN 55014-2 / CISPR 14-2; EN/IEC 61000-3-2; EN/IEC 61000-3-3.

Environmental protection

Saving Energy

This appliance is energy-efficient but there are some tips on how to save even more energy:

- During cooking, ensure that there is a sufficient supply of air to enable the extractor hood to work efficiently and with a low level of operating noise.
- Adjust the fan speed to the amount of steam produced during cooking. Only use intensive mode when required. The lower the fan speed, the less energy is consumed.
- If cooking produces large amounts of steam, select the higher fan speed in good time. If the cooking steam has already spread around the kitchen, the extractor hood will need to be operated for longer thus consuming more energy.
- Switch off the extractor hood if you no longer require it.

• Switch off the lighting if you no longer require it.

- Clean and (if required) replace the filter at regular intervals to increase the effectiveness of the ventilation system and to prevent the risk of fire.
- Put the lid on pans to reduce cooking steam and condensation.

Disposal of the packaging



The packaging bears the Green Point mark.

Dispose of all the packaging materials such as cardboard, expanded polystyrene and plastic wrapping in the appropriate bins. In this way you can be sure that the packaging materials will be re-used.

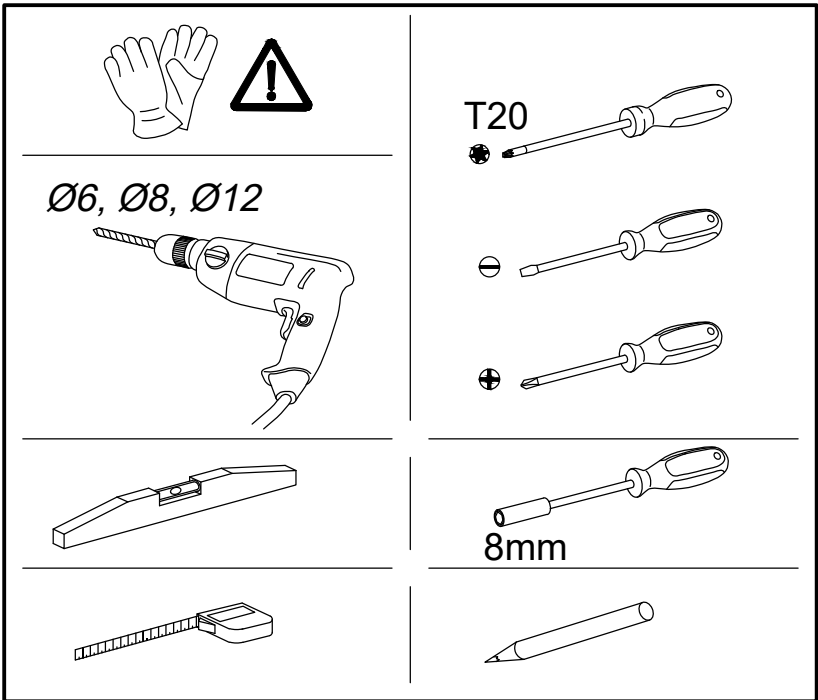
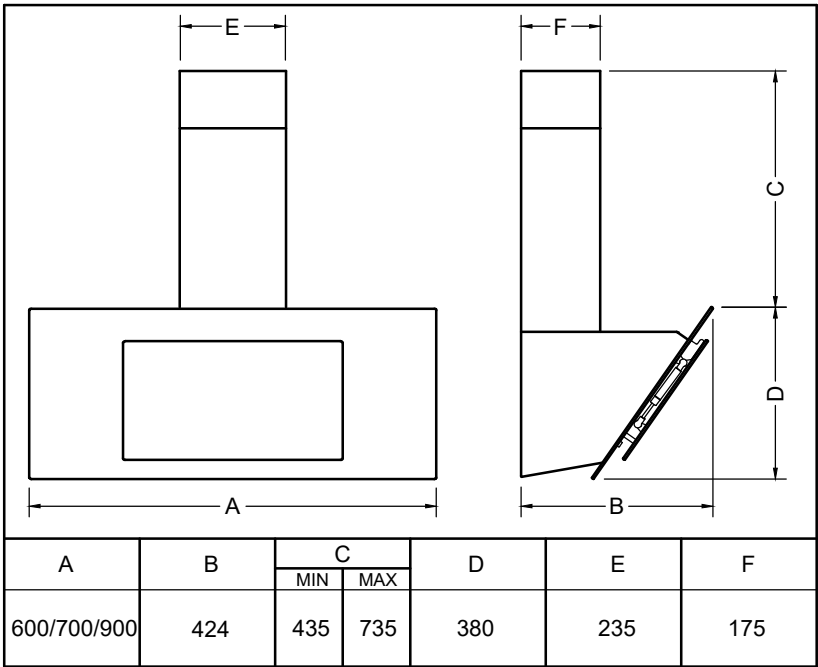
Dismantling the equipment:

1. Disconnect the mains power.
2. Remove the duct cover above the hood (Fig. 7.2).
3. Disconnect the duct.
4. Supporting the equipment, remove the screws that fix it to the wall.
5. For waste disposal, proceed according to the appropriate environmental protection guidelines.










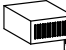

Problem solving

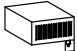




Proceed with the following checks before calling the Technical Service:

Problem	Possible cause	Solution
The kitchen hood does not work.	The mains cable is not connected to the network. There is no current in the network.	Connect the mains cable to the network. Provide current to the network.
The kitchen hood does not extract sufficiently or vibrates.	Filters are saturated with fat. Obstruction in the air outlet.	Change or clean the active charcoal and/or metal filters. Remove the obstruction.



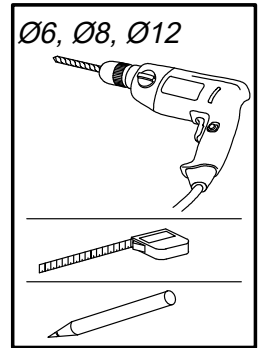
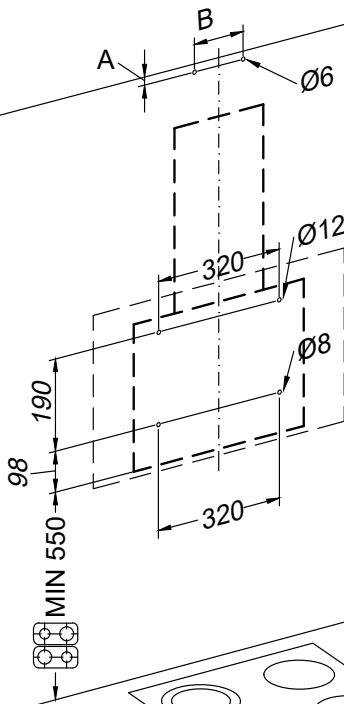
(A)		Ø6x30	2x	✓
(B)		Ø8x40	2x	✓
(C)			1x	✓
(D)		Ø4x30	2x	✓
(E)		Ø12x50	2x	✓
(F)		Ø5x40	2x	✓
(G)		Ø6.4x18	2x	✓
(H)		Ø150-125	1x	✓
(I)		Ø150	1x	✓
(J)			2x	✓
(K)		Ø3.9x19	2x	✓

(L)		M4X12	4x	✓
(M)		M4	1x	✓
(N)		M4X20	2x	✓
(O)		Ø10X25	2x	✓
(P)		M4X25	2x	✓
(Q)			1x	✓
(R)			1x	✓
(S)			1x	✓
(T)		Ø150 / Ø120	1x	✗
(U)			1x	?
(V)			1x	?

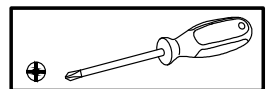
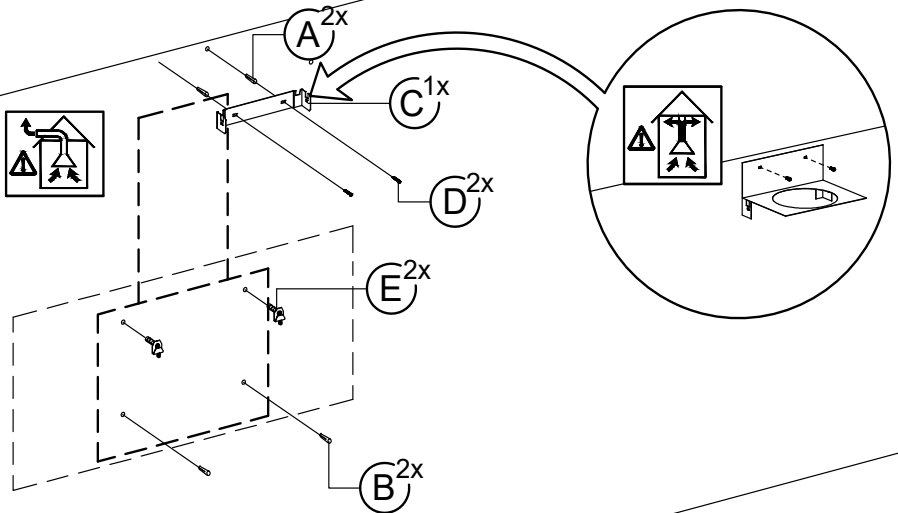
		
	✗	✗
	✓	✗
	✗	✓

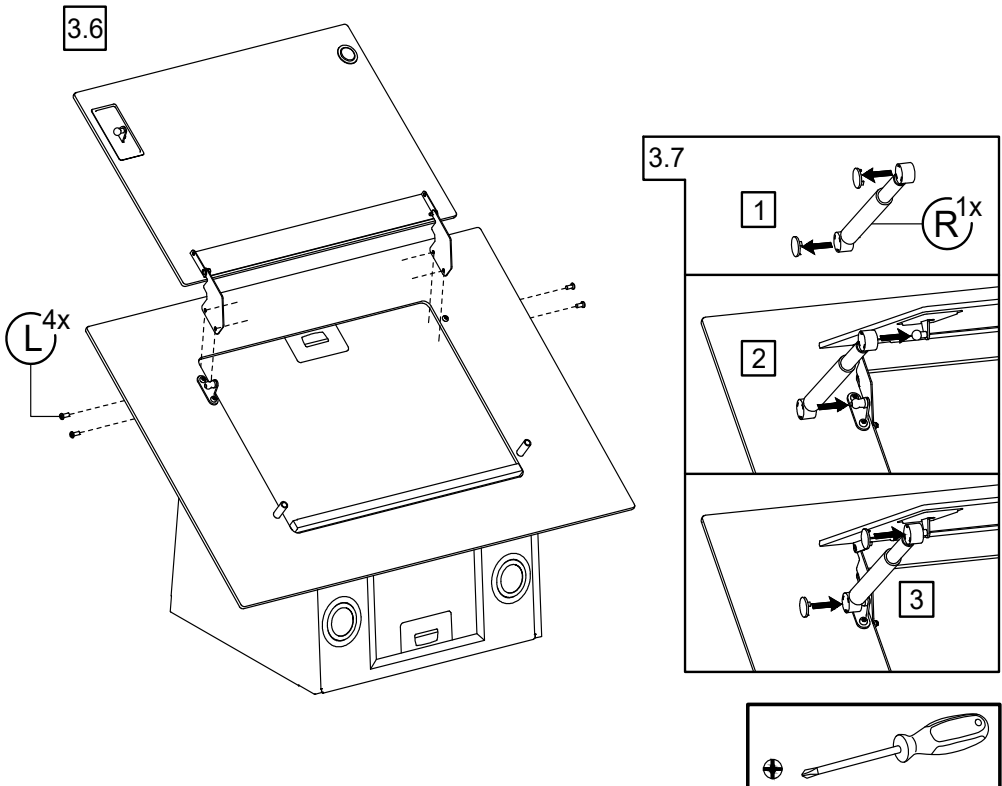
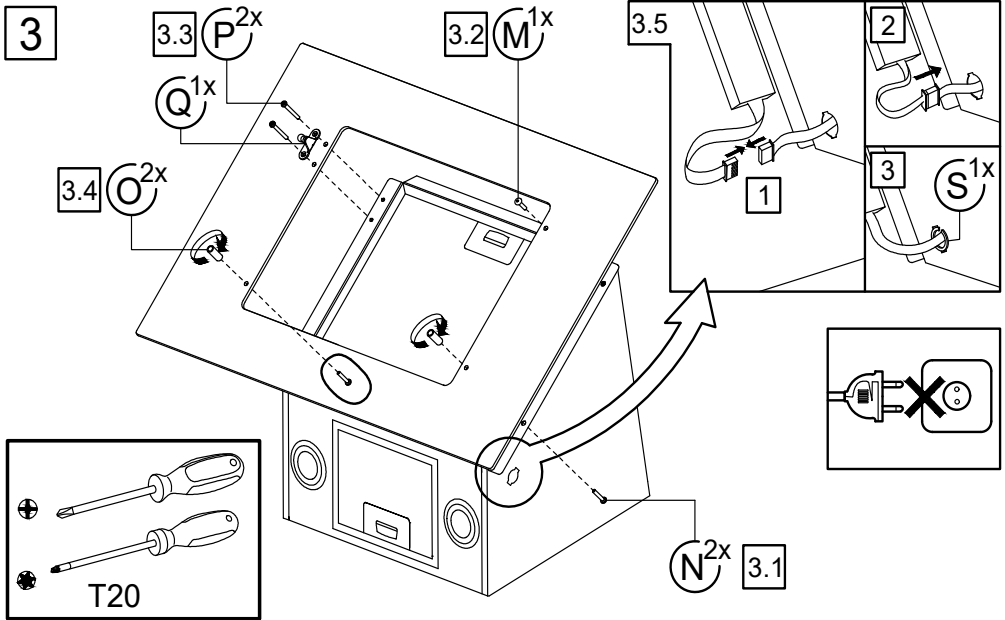
1

	A (mm)	B (mm)
	20	130
	×	×

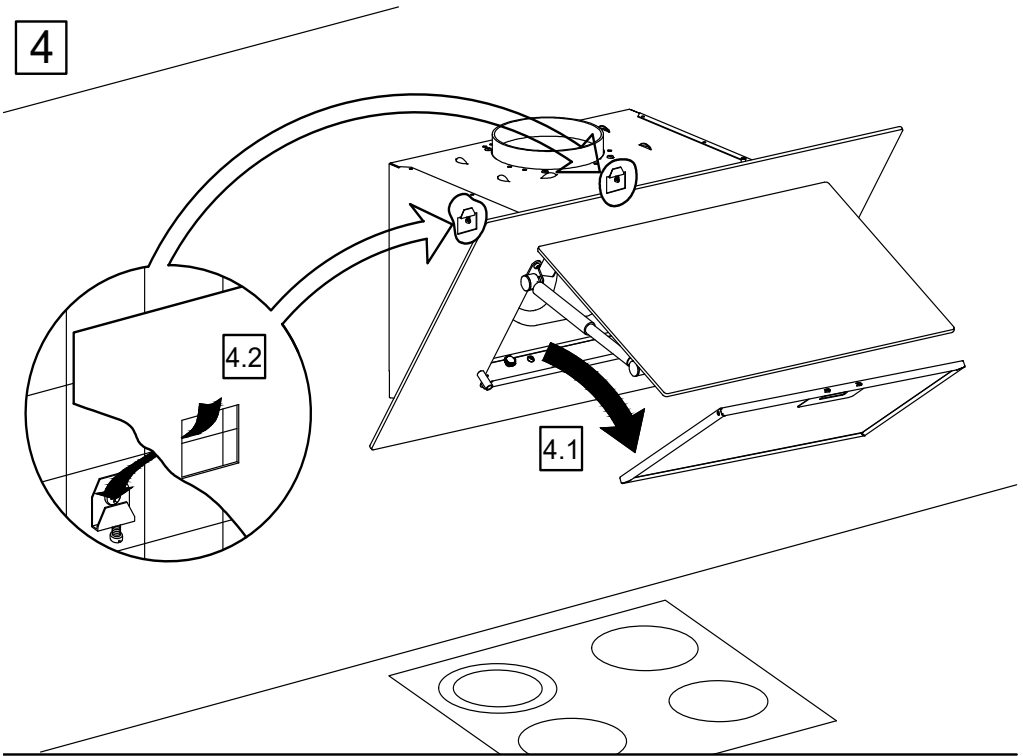


2

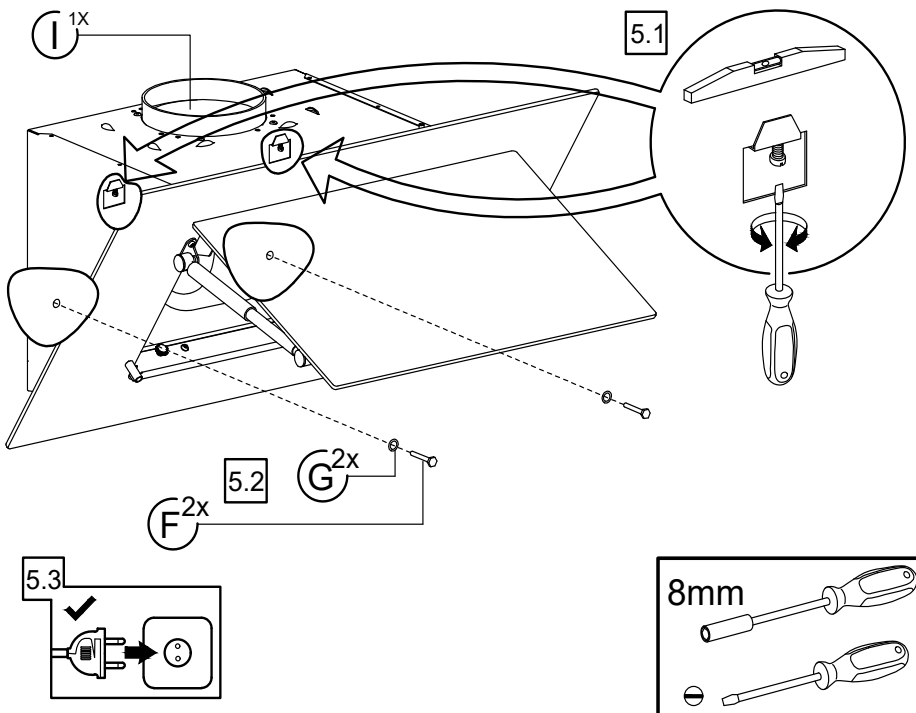


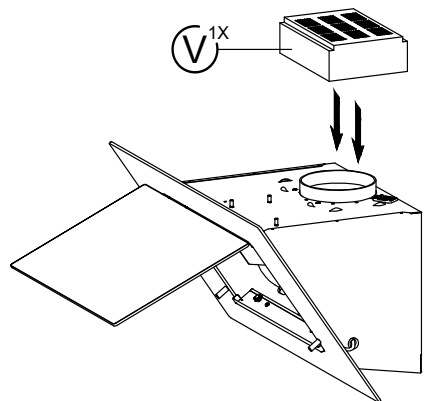
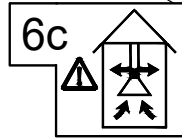
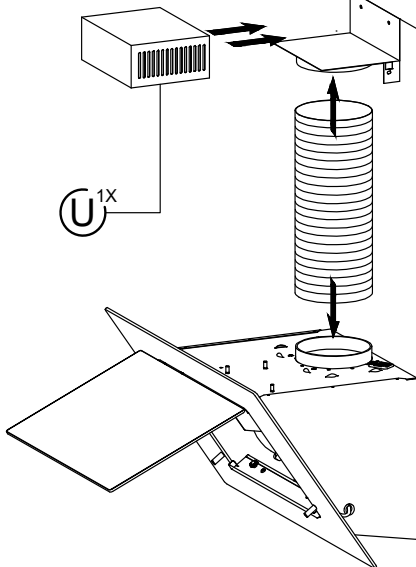
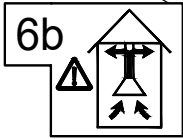
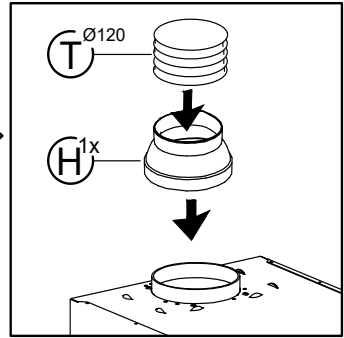
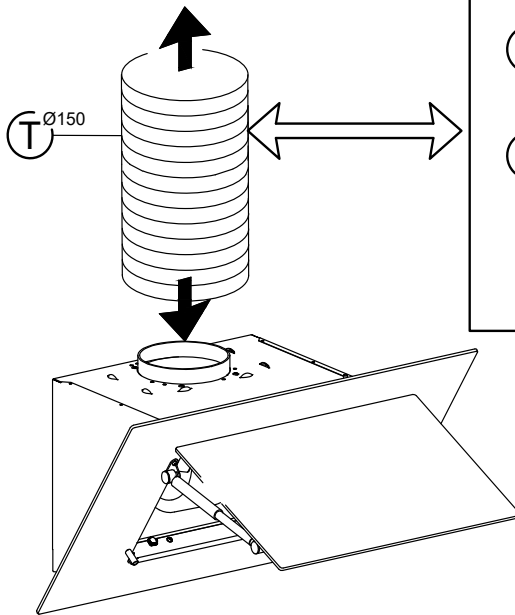


4

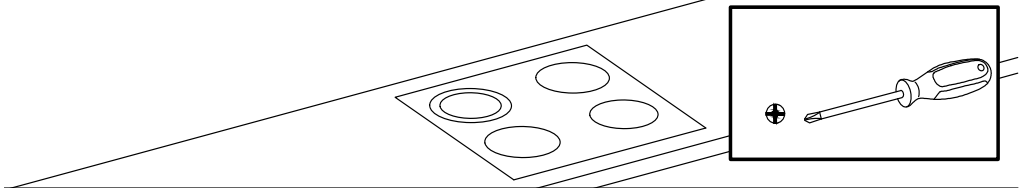
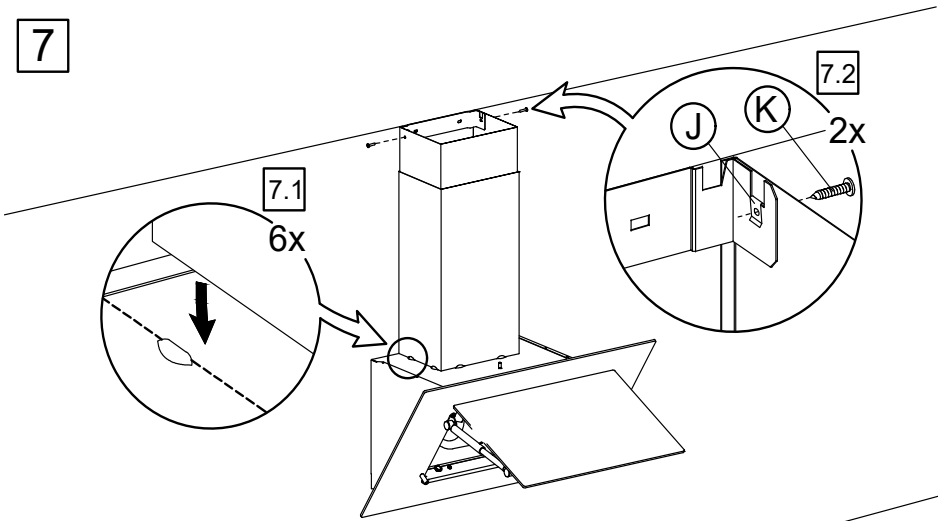


5

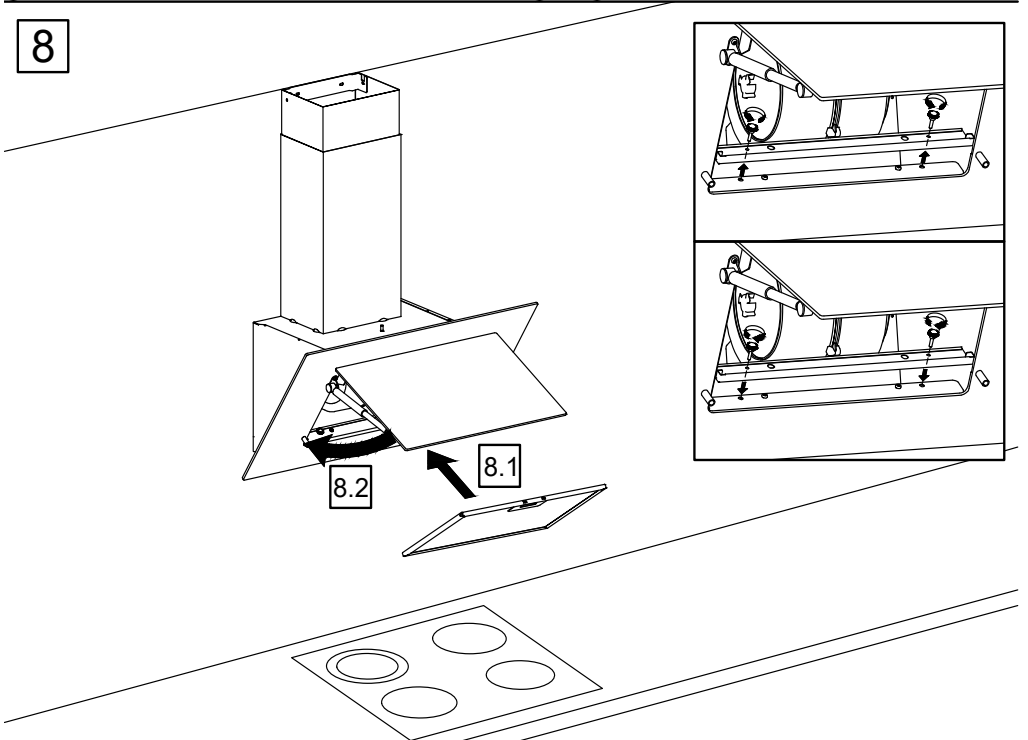


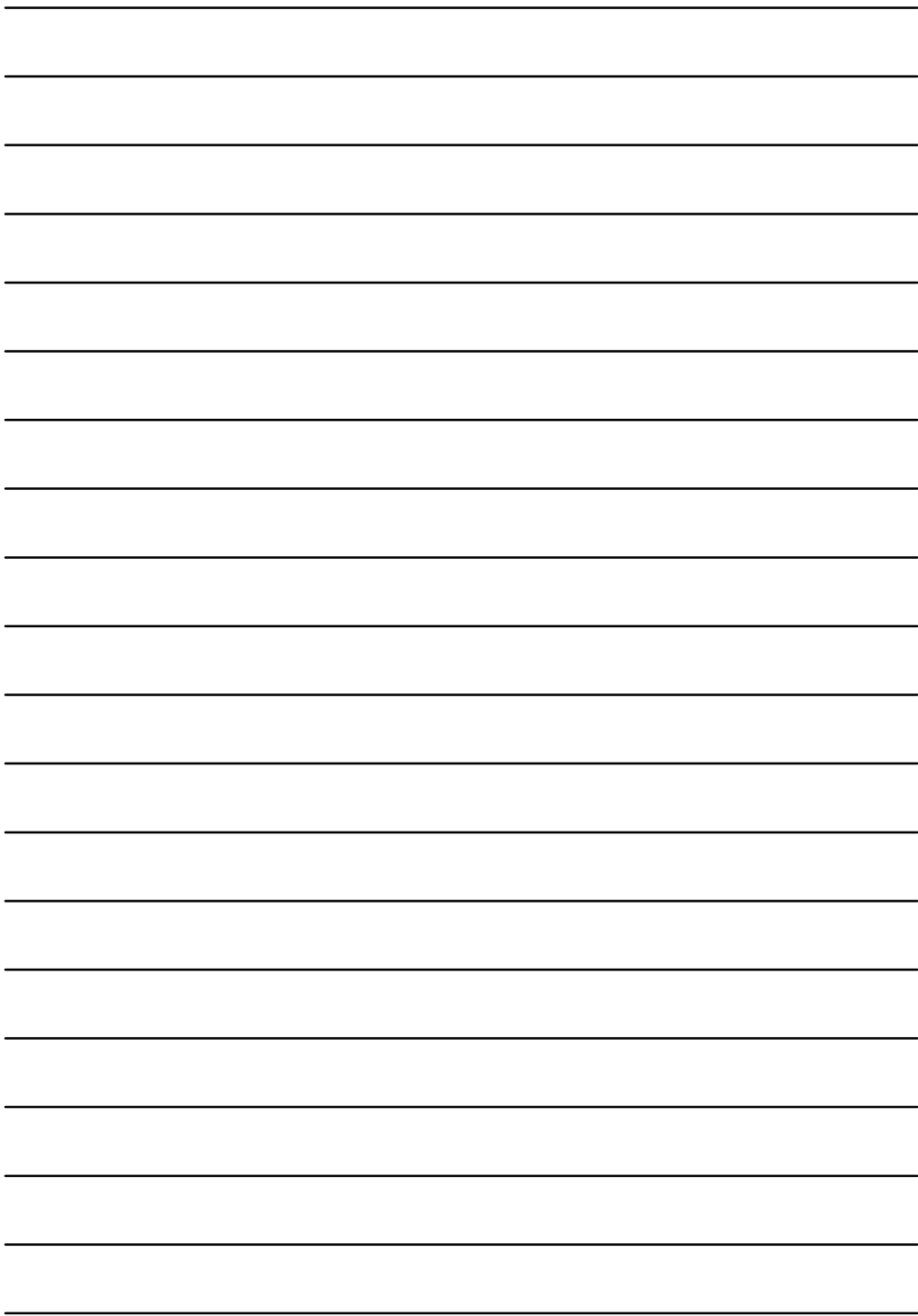


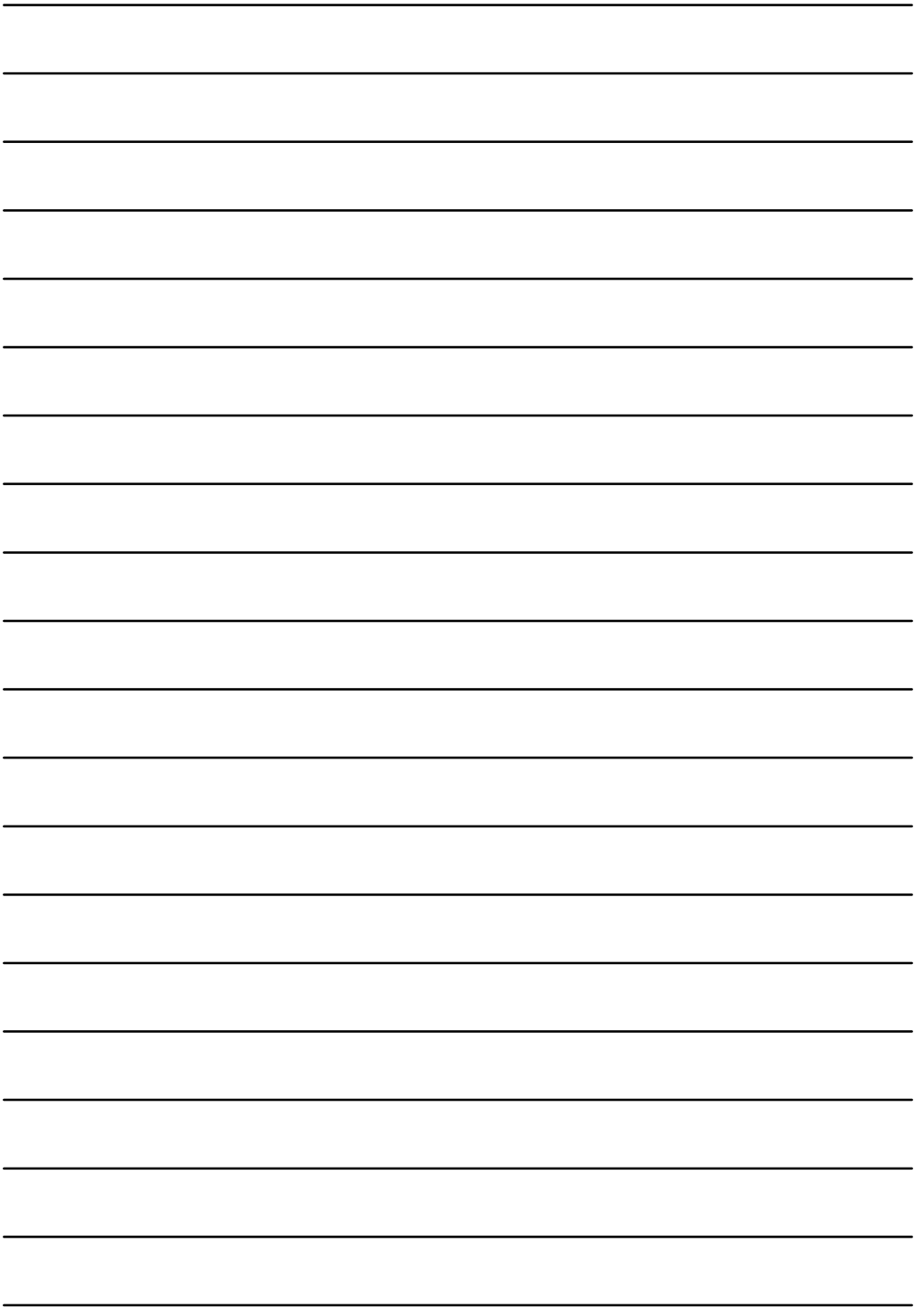
7

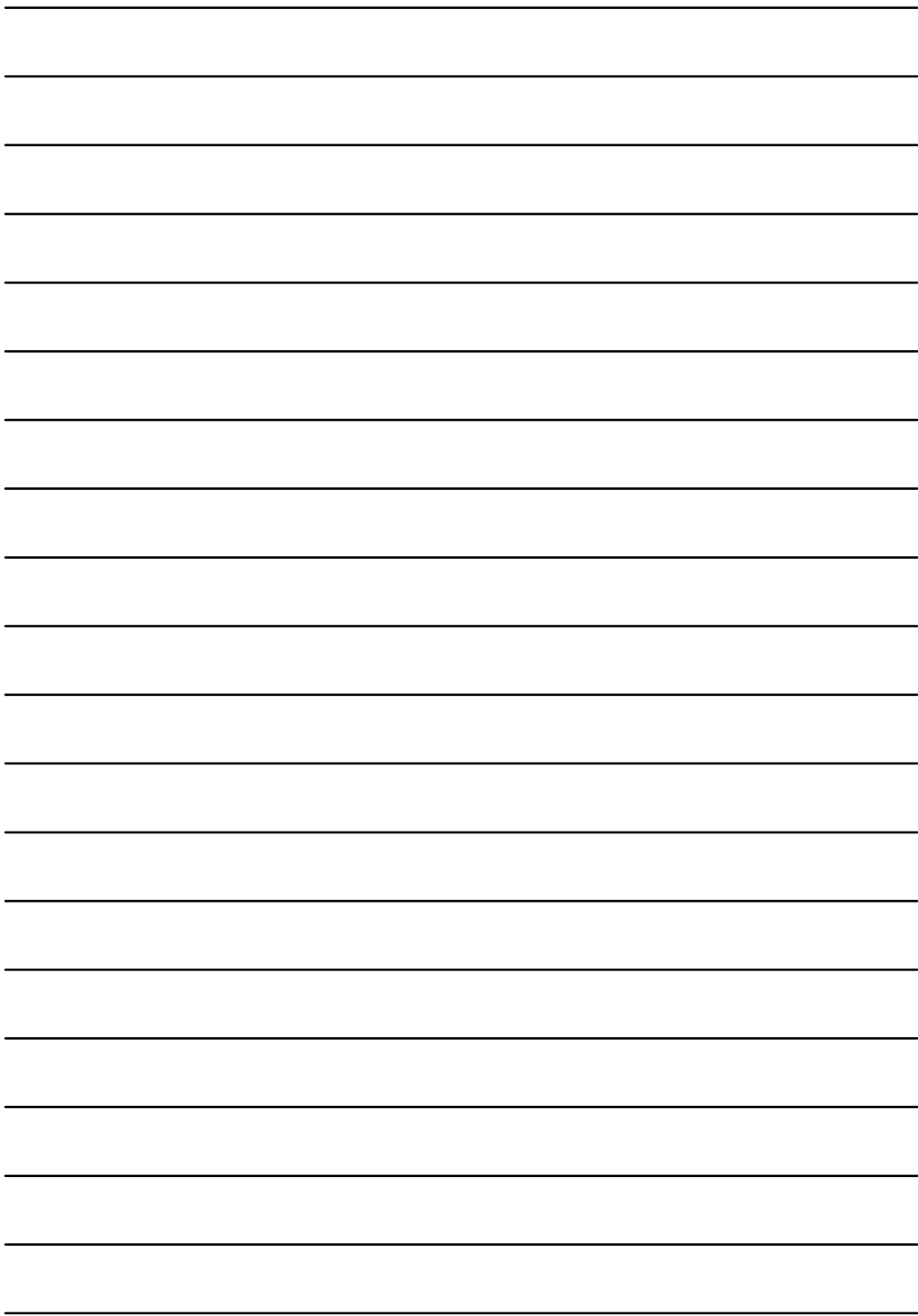


8









Teka Subsidiaries

Country Subsidiary	Address	City	Phone
Austria Küppersbusch Austria	Eitnergasse, 13	1231 Wien	+43 18 668 022
Belgium Küppersbusch Belgium S.P.R.L.	Doomveld Industrie, Asse 3, No. 11 - Boite 7	1731 Zellik	+32 24 668 740
Bulgaria Teka Bulgaria EOOD	Blvd. "Tsarigradsko Shosse" 135	1784 Sofia	+359 29 768 330
Chile Teka Chile S.A.	Avd El Retiro Parque los Maitenes, 1237. Parque Enea	Pudahuel, Santiago de Chile	+56 24 386 000
China Teka International Trading (Shanghai) Co. Ltd.	6/F. Datong Business Center, No. 369 Fuxing Middle Rd.	200025 Shanghai	+86 2 153 076 901
Czech Republic Teka CZ S.R.O.	V Holesovickách, 593	182 00 Praha 8 - Liben	+420 284 691 940
Ecuador Teka Ecuador S.A.	Parque Ind. California 2, Via a Daule Km 12	Guayaquil	+593 42 100 311
Great Britain Teka Products Ltd.	177 Milton Park	OX14 4SE Milton, Abingdon	+44 1 235 861 916
Greece Teka Hellas A.E.	Thesi Roupaki - Aspropyrgos	193 00 Athens	+30 2 109 760 283
Hungary Teka Hungary Kft.	Bajcsy Zsilinszky u. 53	1065 Budapest	+36 13 542 110
Indonesia PT Teka Buana	Jalan Menteng Raya, Kantor Taman A9 Unit A3	12950 Jakarta	+62 215 762 272
Malaysia Teka Küchentechnik (Malaysia) Sdn Bhd	10 Jalan Kartunis U1/47, Temasya Park, Off Glenmarie	40150 Shah Alam, Selangor Darul Ehsan	+60 376 201 600
Mexico Teka Mexicana S.A. de C.V.	Blvd. Manuel A. Camacho #126 Piso 3 Col. Chapultepec	11000 Mexico D.F.	+52 5 551 330 493
Morocco Teka Maroc S.A.	73, Bd. Slimane, Dépôt 33, Route de Ain Sebaa	Casablanca	+212 22 674 462
Poland Teka Polska Sp. ZO.O.	ul. 3-go Maja 8 / A2	05-800 Pruszków	+48 227 383 270
Portugal Teka Portugal S.A.	Estrada da Mota - Apdo 533	3834-909 Ilhavo, Aveiro	+35 1 234 329 500
Romania S.C. Teka Küchentechnik Romania S.R.L.	Sevastopol str., no 24, 5th floor, of. 15	010992 Bucharest Sector 1	+40 212 334 450
Russia/Россия Teka Rus LLC/OOO "Teka Рус"	ул.Баркляя, д.6, стр.3, оф.402	121087 Россия, Москва	+7 4 956 450 064
Singapore Teka Singapore PTE Ltd	Clemenceau Avenue, 83, 01-33/34 UE Square	239920 Singapore	+65 67 342 415
Spain Teka Industrial, S.A.	C/ Cajo,17	39011 Santander	+34 942 355 050
Thailand Teka (Thailand) Co. Ltd.	364/8 Sri-Ayuttaya Road, Phayathai, Ratchatavee	10400 Bangkok	+66 -26 424 888
Turkey Teka Teknik Mutfak Aletleri Sanayi Ve	Büyükdere Cad. 24/13	80290 Mecidiyeköy, Istanbul	+90 2 122 883 134
Ukraine Teka Ukraine LLC	86-e, Bozhenko Str .2nd floor,4th entrance	03150 Kyiv	+380 444 960 680
United Arab Emirates Teka Middle East Fze	Building LOB 16, Office 417	P.O. Box 18251 Dubai	+971 48 872 912
United Arab Emirates Teka Küchentechnik U.A.E LLC	Bin Khedia Centre	P.O. Box 35142 Dubai	+971 42 833 047
Venezuela Teka Andina S.A.	Ctra. Petare-Santa Lucia, km 3 (El Limoncito)	1070 Caracas	+58 2 122 912 821
Vietnam TEKA Vietnam Co., Ltd.	803 Dai Minh Convention Tower, 8th Floor	77 Hoang Van Thai, District 7, Ho Chi Minh	+84 854 160 646