

Tenda

Quick Installation Guide

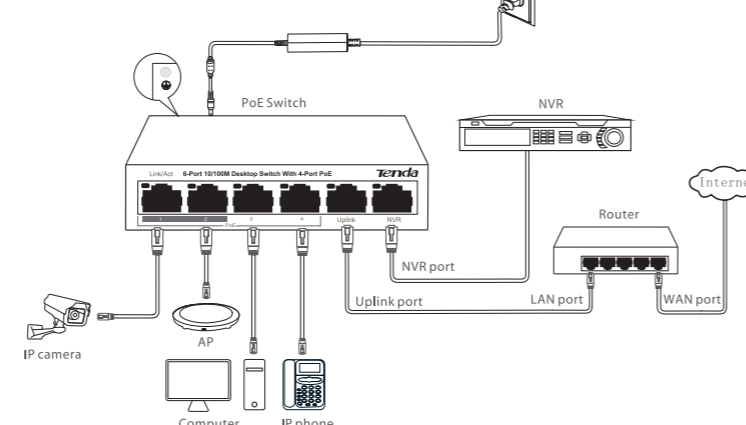
6-Port 10/100M Desktop Switch With 4-Port PoE
10-Port 10/100M Desktop Switch With 8-Port PoE
TEF110P-4-63W/TEF110P-8-63W

Package contents

- Switch *1
- Power adapter *1
- Quick installation guide *1

Connecting your devices

TEF110P-4-63W is used for illustration.



- Tip:**
- The switch supports the auto MDIX/MDI function, indicating that either straight cables or crossover cables are acceptable to connect your switch to Ethernet devices.
 - To protect the switch from overload, PoE ports of your switch are assigned with power supply priorities, and the priorities decrease as the port number increases. When the total power consumption of the PoE-powered devices exceeds the maximum output of the switch, the switch starts cutting the power supply from the port with the lowest priority, until the total consumption does not exceed the maximum output.
 - Port 1 and 2 have a higher priority. You are recommended to connect them to the network devices (IP cameras or APs) in key area, to ensure a higher priority for data transmission when network congestion occurs.
 - For safety, do not face the air vents of the switch down when you use wall mounting.

LED Indicator/Toggle	Status	Description
Link/Act	Solid on	The corresponding port is connected properly.
	Blinking	Data is being transmitted over the corresponding port.
	Off	The corresponding port is disconnected or improperly connected.
	Solid on	The switch is connected to a power source properly.
PWR	Default:	In this mode, all ports of the switch can communicate with each other properly.
	Off	The switch is disconnected from a power source or not properly connected to a power source.
Mode selection toggle	Default:	In this mode, the maximum data rate of each PoE port reduces to 10 Mbps, but the maximum transmission distance increases to 250 meters.
	Extend	For TEF110P-8-63W, the PoE ports can communicate with the uplink port and NVR port, but cannot communicate with each other.

Specifications

Model	TEF110P-4-63W	TEF110P-8-63W	
Interface	10/100 Mbps RJ45 port 6	10	
Working mode	Default: In this mode, all ports of the switch can communicate with each other separately.		
	Extend: In this mode, the maximum data rate of a single PoE port reduces to 10 Mbps, but maximum transmission distance is 250 meters. For TEF110P-8-63W, the PoE ports can communicate with uplink port and NVR port, but cannot communicate with each other.		
Feature	Store-and-forward	Supported	
	MAC address table	1 K	
	MAC address learning	Self-learning, auto-aging	
	Backplane bandwidth	1.2 Gbps	1.6 Gbps
PoE power supply	PoE standard	IEEE 802.3af, IEEE 802.3at	
	PoE port	1 to 4	1 to 8
	Maximum output of a single port	30W	
	Maximum output of the switch	58W	
	PoE power cable core	8 cores: voltage of cores 1, 2, 4, 5 is +, and cores 3, 6, 7, 8 is -.	
Lightning protection	RJ45 port	Common mode 6 kV (Uplink port, NVR port)	
	Power supply	Common mode 4 kV Differential mode 2 kV	
Environment	Operating environment	Temperature: (0~45°C) Humidity: (10%~90%) RH, non-condensing	
	Storage environment	Temperature: (-40~70°C) Humidity: (5%~90%) RH, non-condensing	
Power adapter	Input voltage	100-240V AC, 50/60Hz, 1.5A	
	Output voltage	51V, 1.25A	
Dimension	100 mm * 100 mm * 26 mm	177.5 mm * 104 mm * 26 mm	
Transmission data rate	Ethernet: 10 Mbps (half-duplex)/20 Mbps (full-duplex)		
	Fast Ethernet: 100 Mbps (half-duplex)/200 Mbps (full-duplex)		
Transmission media	Ethernet: CAT5 UTP/STP cable or better		
	Fast Ethernet: CAT5 UTP/STP cable or better		
Standards	IEEE 802.3, IEEE 802.3u, IEEE 802.3x, IEEE 802.3af, IEEE 802.3at		

Español

Especificaciones

Modelo	TEF110P-4-63W	TEF110P-8-63W	
Interfaz	Puerto RJ45 de 10/100 Mbps 6	10	
Modo de funcionamiento	Defecto: En este modo, todos los puertos del conmutador pueden comunicarse entre sí.		
	Extender: En este modo, la velocidad de datos máxima de un solo puerto PoE se reduce a 10 Mbps, pero la distancia de transmisión máxima es de 250 metros. Para TEF110P-8-63W, los puertos PoE pueden comunicarse con el puerto de subida y el puerto NVR, pero no pueden comunicarse entre ellos.		
Función	Almacenar y retransmitir	Compatible	
	Tabla de direcciones MAC	1 K	
	Aprendizaje de direcciones MAC	Autoaprendizaje, vencimiento automático	
	Ancho de banda del backplane	1,2 Gbps	1,6 Gbps
Fuente de alimentación PoE	Estándar de PoE	IEEE 802.3af, IEEE 802.3at	
	Puerto PoE	1-4	1-8
	Salida máxima de un solo puerto	30W	
	Salida máxima del conmutador	58W	
	Núcleo del cable de alimentación PoE	8 núcleos: el voltaje de los núcleos 1, 2, 4 y 5 es +, y el de los núcleos 3, 6, 7 y 8 es -.	
Protección contra rayos	Puerto RJ45	Modo común: 6 kV (puerto de subida, puerto NVR)	
	Fuente de alimentación	Modo común: 4 kV Modo diferencial: 2 kV	
Entorno	Entorno de funcionamiento	Temperatura: (0~45) °C Humedad: (10%~90%) RH, sin condensación	
	Entorno de almacenamiento	Temperatura: (-40~70) °C Humedad: (5%~90%) RH, sin condensación	
Adaptador de corriente	Voltaje de entrada	100-240V CA, 50/60Hz, 1.5A	
	Tensión de salida	51V, 1.25A	
Dimension	100 mm * 100 mm * 26 mm	177.5 mm * 104 mm * 26 mm	
Velocidad de datos de transmisión	Ethernet: 10 Mbps (1/2 dúplex)/20 Mbps (1/2 dúplex completo)		
	Fast Ethernet: 100 Mbps (1/2 dúplex)/200 Mbps (1/2 dúplex completo)		
Medios de transmisión	Ethernet: Cable CAT5 UTP/STP superior		
	Fast Ethernet: Cable CAT5 UTP/STP superior		
Estándares	IEEE 802.3, IEEE 802.3u, IEEE 802.3x, IEEE 802.3af, IEEE 802.3at		

Italiano

Specifiche

Modello	TEF110P-4-63W	TEF110P-8-63W	
Interfaccia	Porta RJ45 10/100 Mbps 6	10	
	Modalità di lavoro	Predefinito: In questa modalità tutte le porte dello switch possono comunicare tra loro. Estendere: In questa modalità, la velocità massima di trasferimento dati di una singola porta PoE si riduce a 10 Mbps, ma la distanza massima di trasmissione è di 250 metri. Per TEF110P-8-63W, le porte PoE possono comunicare con la porta uplink e la porta NVR, ma non possono comunicare tra loro.	
Funzioni	Store-and-forward	Supportato	
	Tabella degli indirizzi MAC	1 K	
	Apprendimento degli indirizzi MAC	Apprendimento e aging automatico	
	Larghezza di banda del backplane	1,2 Gbps	1,6 Gbps
Alimentazione PoE	Standard PoE	IEEE 802.3af, IEEE 802.3at	
	Porta PoE	1-4	1-8
	Resa massima di una singola porta	30W	
	Resa massima dell'intera unità	58W	
	Nucleo del cavo di alimentazione PoE	8 nuclei: la tensione dei nuclei 1, 2, 4, 5 è +, e quella dei nuclei 3, 6, 7, 8 è -.	
Protezione contro i fulmini	Porta RJ45	Modalità comune: 6 kV (porta uplink, porta NVR)	
	Alimentazione	Modalità comune: 4 kV Modalità differenziale: 2 kV	
Dati ambientali	Ambiente operativo	Temperatura: (0~45) °C Umidità: (10%~90%) UR, senza condensa	
	Ambiente di immagazzinaggio	Temperatura: (-40~70) °C Umidità: (5%~90%) UR, senza condensa	
Adattatore di corrente	Tensione di ingresso	100-240V CA, 50/60Hz, 1.5A	
	Tensione di uscita	51V, 1.25A	
Dimensioni	100 mm * 100 mm * 26 mm	177.5 mm * 104 mm * 26 mm	
Velocità di trasmissione dati	Ethernet: 10 Mbps (half-duplex)/20 Mbps (full-duplex)		
	Fast Ethernet: 100 Mbps (half-duplex)/200 Mbps (full-duplex)		
Mezzi di trasmissione	Ethernet: Cable CAT5 UTP/STP superior		
	Fast Ethernet: Cable CAT5 UTP/STP superior		
Standard	IEEE 802.3, IEEE 802.3u, IEEE 802.3x, IEEE 802.3af, IEEE 802.3at		

Português

Especificações

Modelo	TEF110P-4-63W	TEF110P-8-63W	
Interface	Porta RJ45 10/100 Mbps 6	10	
	Modos de funcionamento	Padrão: Neste modo, todas as portas do switch podem se comunicar entre si. Estender: Neste modo, a taxa máxima de dados de uma porta PoE única é reduzida para 10 Mbps, mas a distância máxima de transmissão é de 250 metros. Para TEF110P-8-63W, as portas PoE podem comunicar com a porta uplink e a porta NVR, mas não podem comunicar entre si.	
Características	Armazenamento e encaminhamento	Suportado	
	Tabela de endereços MAC	1 K	
	Aprendizagem de endereços MAC	Autoaprendizagem, auto-envio	
	Largura de banda de backplane	1,2 Gbps	1,6 Gbps
Fonte de alimentação PoE	Norma PoE	IEEE 802.3af, IEEE 802.3at	
	Porta PoE	1-4	1-8
	Saída máxima de uma única porta	30W	
	Saída máxima do conmutador	58W	
	Núcleo de cabo de energia PoE	8 núcleos: a tensão dos núcleos 1, 2, 4, 5 é superior e a dos núcleos 3, 6, 7, 8 é -.	
Proteção contra raios	Porta RJ45	Modo comum: 6 kV (Porta uplink, porta NVR)	
	Fonte de energia	Modo comum: 4 kV Modo diferencial: 2 kV	
Ambiente	Ambiente operacional	Temperatura: (0~45) °C Umidade: (10%~90%) de HR, sem condensação	
	Ambiente de armazenamento	Temperatura: (-40~70) °C Umidade: (5%~90%) de HR, sem condensação	
Adaptador de energia	Tensão de entrada	100-240V AC, 50/60Hz, 1.5A	
	Tensão de saída	51V, 1.25A	
Dimensão	100 mm * 100 mm * 26 mm	177.5 mm * 104 mm * 26 mm	
Taxa de transmissão de dados	Ethernet: 10 Mbps (half-duplex)/20 Mbps (full-duplex)		
	Fast Ethernet: 100 Mbps (half-duplex)/200 Mbps (full-duplex)		
Meios de transmissão	Ethernet: Cabo CAT5 UTP/STP superior		
	Fast Ethernet: Cabo CAT5 UTP/STP superior		
Normas	IEEE 802.3, IEEE 802.3u, IEEE 802.3x, IEEE 802.3af, IEEE 802.3at		

Deutsch

Spezifikationen

Model	TEF110P-4-63W	TEF110P-8-63W	
Interface	10/100Mbps RJ45-Port 6	10	
	Betriebsmodus	Default: In diesem Modus können alle Ports des Switches separat miteinander kommunizieren. Erweitern: In diesem Modus wird die maximale Datenrate einer einzelnen PoE-Ports auf 10 Mbps reduziert, die maximale Reichweite beträgt jedoch 250 Meter. Bei TEF110P-8-63W können die PoE-Ports mit dem Uplink-Port und dem NVR-Port kommunizieren, aber nicht untereinander.	
Funktion	Speichern und weiterleiten	Unterstützt	
	MAC-Adressentabelle	1 K	
	MAC-Adressenlernen	Selbstlernend, Auto-Aging	
	Backplane-Bandbreite	1,2 Gbit/s	1,6 Gbit/s
PoE-Stromversorgung	PoE-Standard	IEEE 802.3af, IEEE 802.3at	
	PoE-Port	1-4	1-8
	Maximale Leistung eines einzelnen Ports	30W	
	Maximale Leistung des Switch	58W	
	8 Kerne: Die Spannung der Kerne 1, 2, 4, 5 ist +, bei den Kerne 3, 6, 7, 8 ist sie -.		
Blitzschutz	RJ45-Port	Normaler Modus: 6 kV (Uplink-Port, NVR-Port)	
	Stromversorgung	Normaler Modus: 4 kV Differenzialmodus: 2 kV	
Umgebung	Betriebsumgebung	Temperatur: (0~45) °C Luftfeuchtigkeit: (10%~90%) RH, nicht kondensierend	
	Lagerumgebung	Temperatur: (-40~70) °C Luftfeuchtigkeit: (5%~90%) RH, nicht kondensierend	
Netzteil	Nennspannung	100-240V AC, 50/60Hz, 1.5A	
	Ausgangsspannung	51V, 1.25A	
Abmessungen	100 mm * 100 mm * 26 mm	177.5 mm * 104 mm * 26 mm	
Datenübertragungsrate	Ethernet: 10 Mbit/s (Half-Duplex) / 20 Mbit/s (Full-Duplex)		
	Fast Ethernet: 100 Mbit/s (Half-Duplex) / 200 Mbit/s (Full-Duplex)		
Übertragungsmedien	Ethernet: CAT5 UTP/STP-Kabel oder höher		
	Fast Ethernet: CAT5 UTP/STP-Kabel oder höher		
Standards	IEEE 802.3, IEEE 802.3u, IEEE 802.3x, IEEE 802.3af, IEEE 802.3at		

Polski

Dane techniczne

Model	TEF110P-4-63W	TEF110P-8-63W	
Interfejs	Port RJ45 10/100 Mb/s 6	10	
	Tryb pracy	Domyślny: W tym trybie wszystkie porty switcha mogą się ze sobą komunikować. Rozszerzony: W tym trybie maksymalna szybkość transmisji danych dla pojedynczego portu PoE spada do 10 Mb/s, ale maksymalna odległość transmisji wynosi 250 metrów. W przypadku TEF110P-8-63W porty PoE mogą komunikować się z portem uplink i NVR, ale nie mogą komunikować się ze sobą.	
Funkcja	Store and forward	Obsługiwane	
	Tabela adresu MAC	1 K	
	Nauka adresu MAC	Nauka samodzielną, automatyczne starzenie	
	Przepływność płyty montażowej	1,2 Gbps	1,6 Gbps
System zasilania PoE	Standard PoE	IEEE 802.3af, IEEE 802.3at	
	Port PoE	1-4	1-8
	Maksymalna moc wyjściowa pojedynczego portu	30W	
	Maksymalna moc wyjściowa przełącznika	58W	
	8 rdzeni: napięcie rdzeni 1, 2, 4, 5 wynosi +, a rdzeni 3, 6, 7, 8 wynosi -.		
Ochrona przed piorunami	Port RJ45	Tryb wspólny: 6 kV (Port uplink, port NVR)	
	Zasilanie	Tryb wspólny: 4 kV Tryb różnicowy: 2 kV	
Środowisko	Środowisko pracy	Temperatura: (0~45) °C Wilgotność: (10~90%) wilgotności względnej, bez kondensacji	
	Środowisko przechowywania	Temperatura: (-40~70) °C Wilgotność: (5~90%) wilgotności względnej, bez kondensacji	
zasilacz	Napięcie wejściowe	100-240V AC, 50/60Hz, 1.5A	
	Napięcie wyjściowe	51V, 1.25A	
Wymiary	100 x 100 x 26 mm	177.5 x 104 x 26 mm	
Szybkość transmisji danych	Sieć Ethernet: 10 Mb/s (połduplex) / 20 Mb/s (pełny duplex)		
Średnica transmisji	Sieć Ethernet: 100 Mb/s (połduplex) / 200 Mb/s (pełny duplex)		
Standardy	IEEE 802.3, IEEE 802.3u, IEEE 802.3x, IEEE 802.3af, IEEE 802.3at		

Français

Spécifications

Modèle	TEF110P-4-63W	TEF110P-8-63W	
Interface	Port RJ45 10/100 Mbps 6	10	
	Mode de fonctionnement	Défaut: Dans ce mode, tous les ports du commutateur peuvent communiquer entre eux séparément. Élargir: Dans ce mode, le débit de données maximal d'un seul port PoE est réduit à 10 Mbps, mais la distance de transmission maximale est de 250 mètres. Pour le TEF110P-8-63W, les ports PoE peuvent communiquer avec le port de liaison montante et le port NVR, mais ne peuvent pas communiquer entre eux.	
Fonction	Enregistrer et transférer	Supporté	
	Tableau des adresses MAC	1 K	
	Aprendizagem de endereços MAC	Auto-aprendizagem, vieillissement automatique	
	Largueur de bande de backplane	1,2 Gbps	1,6 Gbps
Alimentation électrique PoE	Norme PoE	IEEE 802.3af, IEEE 802.3at	
	Port PoE	1-4	1-8
	Sortie maximale d'un seul port PoE	30W	
	Sortie maximale du commutateur	58W	
	Après des câbles d'alimentation PoE	8 noyaux : la tension des noyaux 1, 2, 4, 5 est + et celle des noyaux 3, 6, 7, 8 est -.	
Protection contre la foudre	Port RJ45	Mode commun : 6 kV (Port de liaison montante, port NVR)	
	Alimentation électrique	Mode commun : 4 kV Mode différentiel : 2 kV	
Environnements	Environnement opérationnel	Température : (0~45) °C Humidité : (10%~90%) RH, non-condensant	
	Environnement de stockage	Température : (-40~70) °C Humidité : (5%~90%) RH, non-condensant	
Adaptateur de puissance	Tension d'entrée	100-240V AC, 50/60Hz, 1.5A	
	Tension de sortie	51V, 1.25A	
Dimension	100 mm * 100 mm * 26 mm	177.5 mm * 104 mm * 26 mm	
Vitesse de transmission des données	Ethernet: 10 Mbit/s (semi-duplex)/20 Mbit/s (duplex intégral)		
	Fast Ethernet: 100 Mbit/s (semi-duplex)/200 Mbit/s (duplex intégral)		
Support de transmission	Ethernet: Cable CAT5 UTP/STP supérieur		
	Fast Ethernet: Cable CAT5 UTP/STP supérieur		
Normes	IEEE 802.3, IEEE 802.3u, IEEE 802.3x, IEEE 802.3af, IEEE 802.3at		

Română

Specificații

Model	TEF110P-4-63W	TEF110P-8-63W	
Interfață	Port RJ45 10/100 Mbps 6	10	
	Mod de funcționare	Implicit: În acest mod, toate porturile switch-ului pot comunica între ele. Extinde: În acest mod, rata de transfer de date de una singură port PoE se reduce la 10 Mbps, dar distanța maximă de transmitere este de 250 de metri. Pentru TEF110P-8-63W, porturile PoE pot comunica cu portul de conectare și portul NVR, dar nu pot comunica între ele.	
Funcție	Stocare și derulare înainte	Supportat	
	Tabel adresă MAC	1 K	
	Învățare adresă MAC	Auto-învățare, auto-încechire	
	Lungime de bandă placă de conectare	1,2 Gbps	1,6 Gbps
Sursă de alimentare PoE	PoE standard	IEEE 802.3af, IEEE 802.3at	
	Port PoE	1-4	1-8
	Ieșire maximă de la un singur port	30W	
	Ieșire maximă de la comutator	58W	
	Conducătorii cablului de alimentare PoE	8 conductori: tensiunea conductorilor 1, 2, 4, 5 este +, iar a conductorilor 3, 6, 7, 8 este -.	
Protecție împotriva descărcării electrice	Port RJ45	Mod obișnuit: 6 kV (Port de încărcare, port NVR)	
	Sursă de alimentare	Mod obișnuit: 4 kV Mod diferențial: 2 kV	
Mediu	Mediu de funcționare	Temperatură: (0~45) °C Umiditate: (10%~90%) umiditate relativă, fără condens	
	Mediu de depozitare	Temperatură: (-40~70) °C Umiditate: (5%~90%) umiditate relativă, fără condens	
Adaptor alimentare	Tensiune de intrare	100-240V ca, 50/60Hz, 1.5A	
	Tensiune de ieșire	51V, 1.25A	
Dimensiune	100 mm * 100 mm * 26 mm	177.5 mm * 104 mm * 26 mm	
Rata de transmitere a datelor	Ethernet: 10 Mbit/s (half-duplex)/20 Mbit/s (full-duplex)		
	Fast Ethernet: 100 Mbit/s (half-duplex)/200 Mbit/s (full-duplex)		
Medii de transmitere	Ethernet: Cablu CAT5 UTP/STP sau o versiune mai nouă		
	Fast Ethernet: Cablu CAT5 UTP/STP sau o versiune mai nouă		
Standarde	IEEE 802.3, IEEE 802.3u, IEEE 802.3x, IEEE 802.3af, IEEE 802.3at		

Magyar

Specifikáció

Model	TEF110P-4-63W	TEF110P-8-63W
Interface	10/100 Mbit/s RJ45 port 6	10
	üzemeltetés	Alapértelmezett: Ebben a módban a változó összes portja tud kommunikálni egymással. Bővített: Ebben az üzemmódban egyetlen PoE port maximális adatátviteli sebessége 10 Mb/s-re csökken, azonban a maximális átviteli távolság 250 méter. A TEF110P-8-63W esetén a