

THRUSTMASTER®



USER MANUAL

MANUEL DE L'UTILISATEUR

BENUTZERHANDBUCH

HANDLEIDING

MANUALE D'USO

MANUAL DEL USUARIO

MANUAL DO UTILIZADOR

ИНСТРУКЦИЯ ПО ЭКСПЛУАТАЦИИ

ΕΓΧΕΙΡΙΔΙΟ ΧΡΗΣΗΣ

KULLANMA KILAVUZU

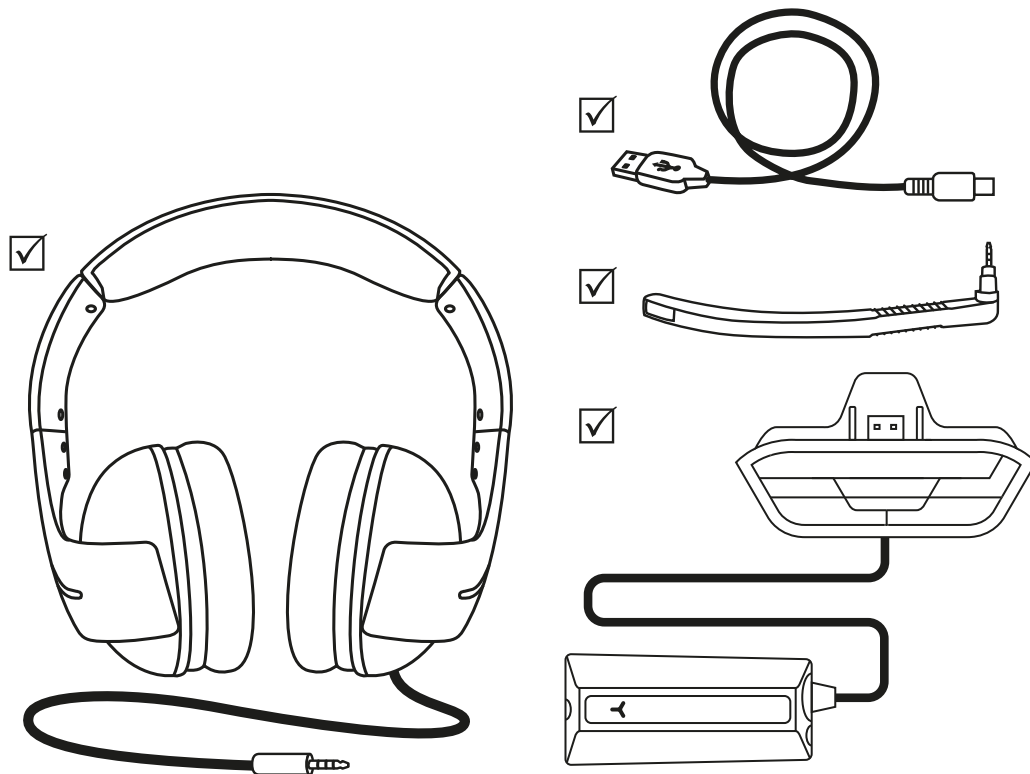
INSTRUKCJA OBSŁUGI

دليل المستخدم

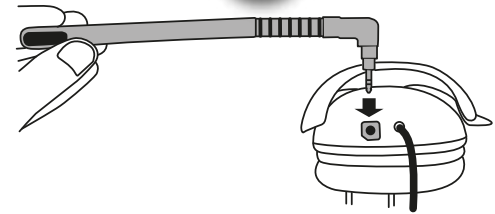


USER MANUAL

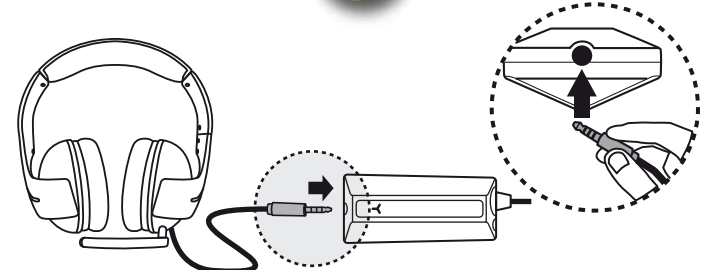
PACKAGE CONTENTS



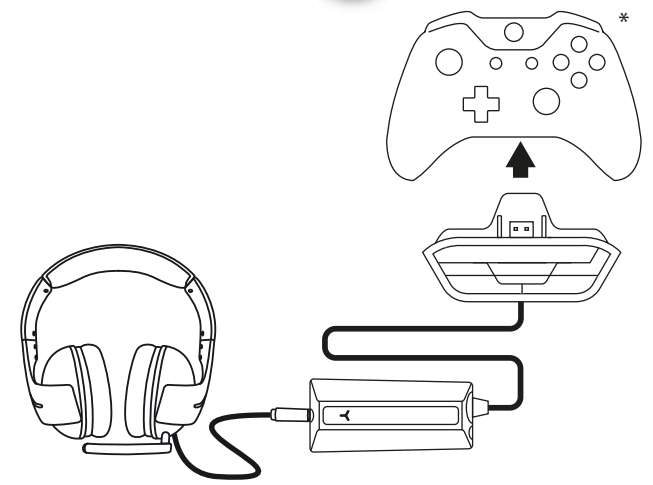
1



2



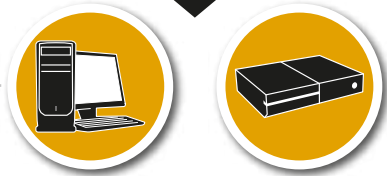
3



* Sold separately



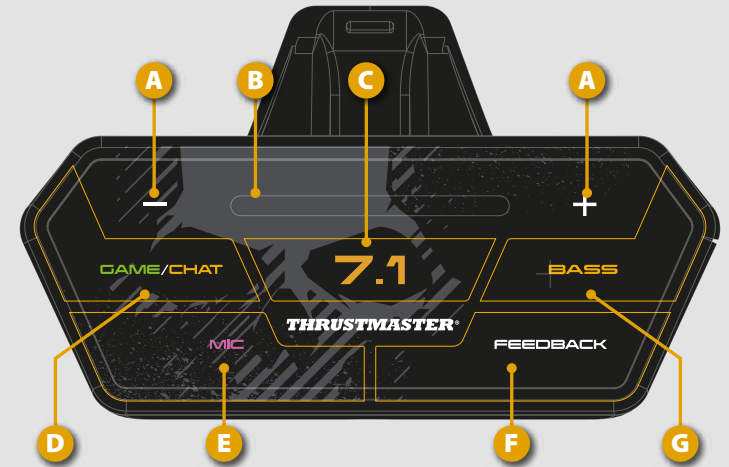
Before using the Y Sound Commander, be sure to charge it completely.



You can charge the headset via any device equipped with a USB port. The average charging time is 4 hours. The charge indicator switches off when the battery is 100% charged.

- Charge indicator**
- Green: charging
 - Red: low battery
 - Off: battery 100% charged

- A** - Volume control
- B** - Volume indicator
- C** - Enable/disable 7.1 GHOST RECON WILDLANDS mode (green = 7.1 enabled / orange = 7.1 disabled)
- D** - Enter GAME/CHAT mode, then press - or + to adjust the balance between the game volume and the chat volume
- E** - Enable/disable microphone (green = microphone enabled)
- F** - Enable/disable feedback of the player's voice
- G** - Enter BASS mode, then press - or + to adjust the bass volume



GAME/CHAT

- Game volume: 100%
- Chat volume: 100%
- Game volume: 75% / Chat volume: 25%

BASS

- Bass volume: 100%
- Bass volume: 50%

7.1 GHOST RECON WILDLANDS

- Enabled
- Disabled

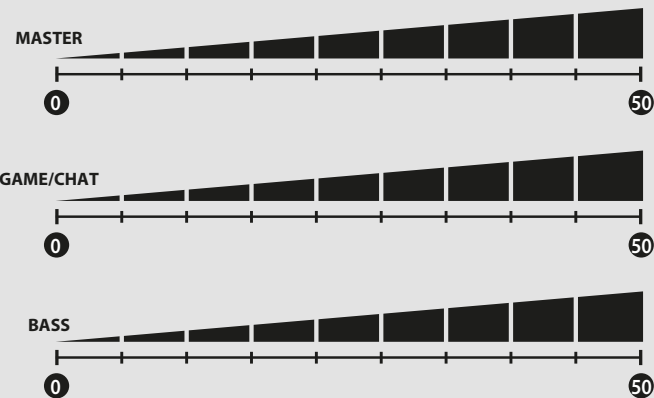
MASTER VOLUME

By default, the control panel displays the game's master volume in green. Press - or + to adjust the master volume.

- Master volume at 100%
- Master volume at 50%

ADJUSTMENT

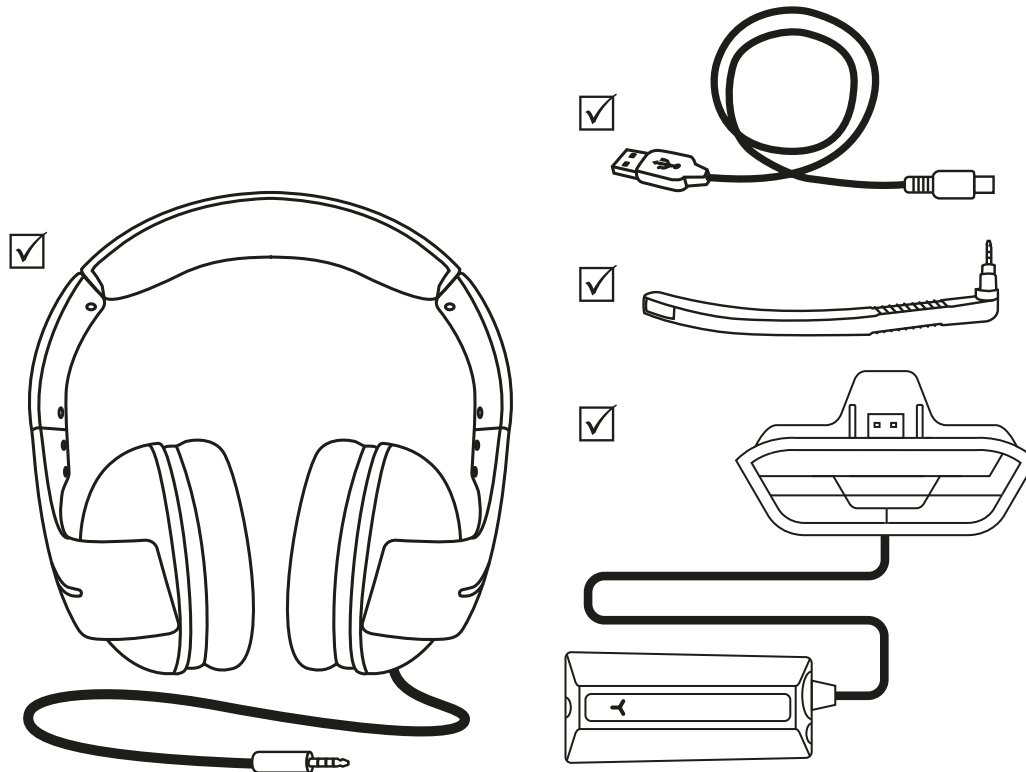
Adjustment of the different volume levels is carried out by steps. There are 50 steps and 9 LEDs.



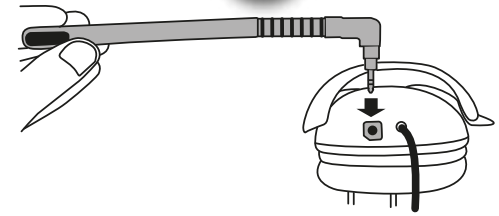


MANUEL DE L'UTILISATEUR

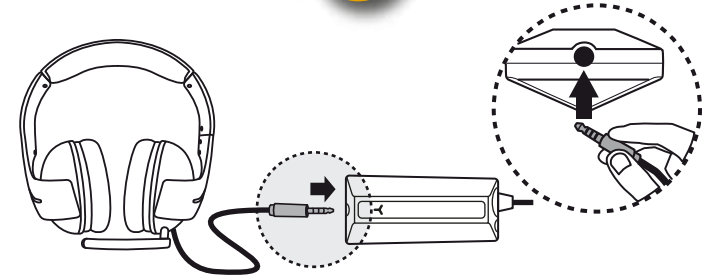
CONTENU DE LA BOÎTE



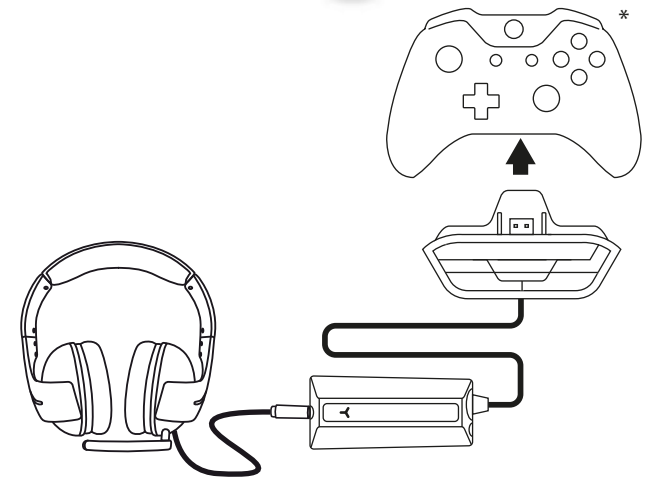
1



2



3



*Vendu séparément



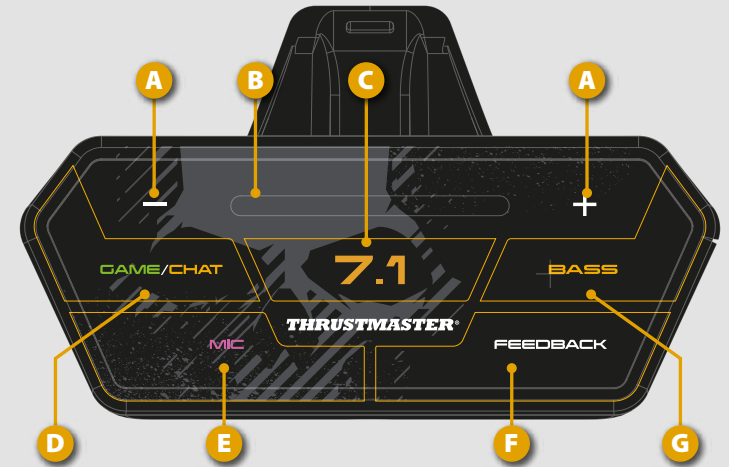
Avant d'utiliser le Y Sound Commander, effectuez une charge complète.



Il est possible de recharger ce casque à partir de tout périphérique équipé d'un port USB. Le temps de charge moyen est de 4 heures. L'indicateur de charge s'éteint lorsque la batterie est chargée à 100%.

Indicateur de charge
 - Vert : en charge
 - Rouge : batterie faible
 - Éteint : batterie à 100%

- A** - Réglage du volume
- B** - Indicateur de volume
- C** - Activation/Désactivation du mode 7.1 GHOST RECON WILDLANDS (vert = 7.1 activé / orange = 7.1 désactivé)
- D** - Entrez dans le mode GAME/CHAT, puis appuyez sur - ou + pour régler la balance de volume du jeu et du chat.
- E** - Activation/Désactivation du microphone (vert = micro activé)
- F** - Activation/Désactivation du retour de la voix du joueur
- G** - Entrez dans le mode BASS, puis appuyez sur - ou + pour régler le volume des basses.



GAME/CHAT

Volume du jeu : 100%
 Volume du chat : 100%
 Volume du jeu : 75%/Volume du chat : 25%

BASS

Volume des basses : 100%
 Volume des basses : 50%

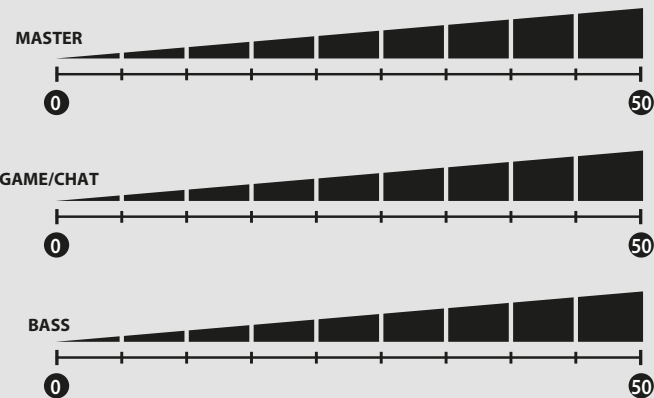
7.1 GHOST RECON WILDLANDS

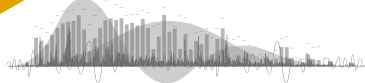
Activé
 Désactivé

VOLUME GÉNÉRAL

Par défaut, le panneau de contrôle affiche le volume général du jeu en vert.
 Appuyez sur - ou + pour le régler.
 Volume général à 100%
 Volume général à 50%

RÉGLAGE
 Le réglage des différents volumes s'effectue par paliers. Il existe 50 paliers et 9 LEDs.



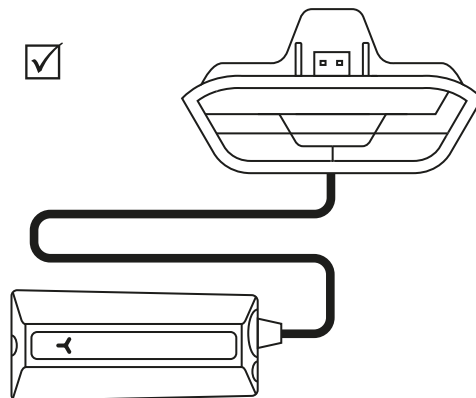
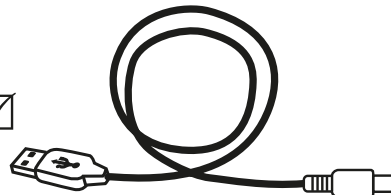


headset **350X 7.1Powered**

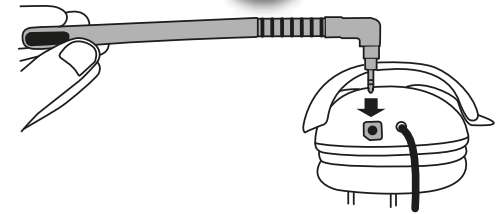
GHOST RECON WILDLANDS EDITION

BENUTZERHANDBUCH

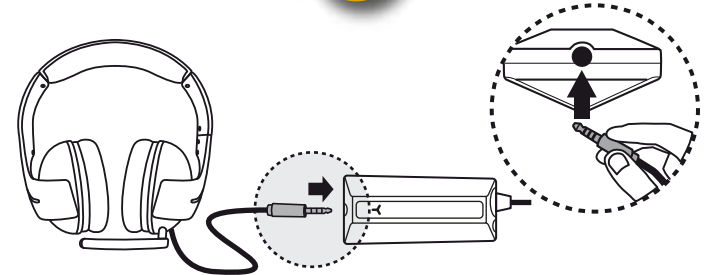
PACKUNGSINHALT



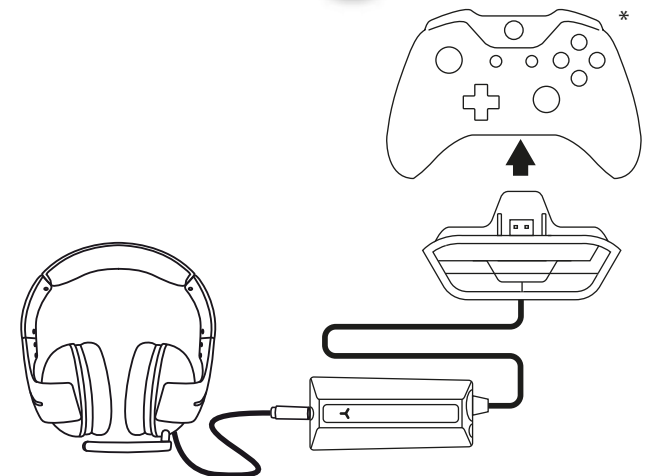
1



2



3



* Separat erhältlich



Bevor Sie das Y Sound Commander in Betrieb nehmen, sollte dieses komplett aufgeladen sein.

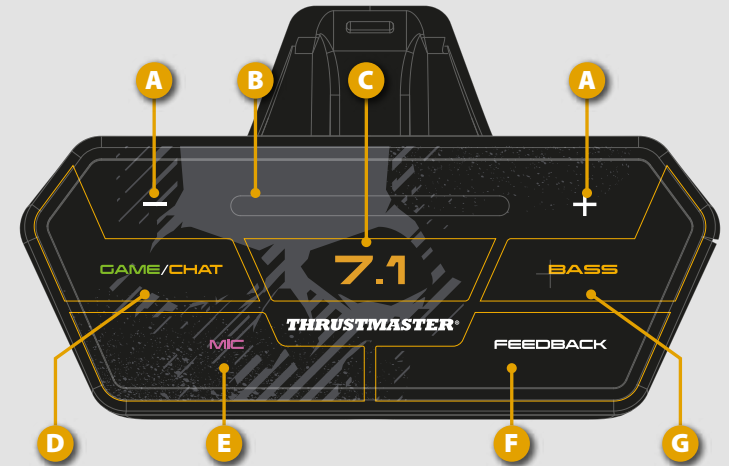


Sie können Ihr Headset an jedem Gerät mit USB-Anschluss aufladen. Die durchschnittliche Ladezeit beträgt 4 Stunden. Die Ladestandanzeige schaltet ab, wenn der Akku zu 100 % geladen ist.

Ladestandanzeige

- Grün: Laden
- Rot: Akkustand niedrig
- Aus: Akku 100 % geladen

- A** - Lautstärkeregler
- B** - Lautstärkeanzeige
- C** - Aktivieren/deaktivieren 7.1 GHOST RECON WILDLANDS-Modus (Grün = 7.1 aktiviert / orange = 7.1 deaktiviert)
- D** - Zugang GAME-/CHAT-Modus, dann - oder + drücken, um die Balance zwischen der Spiel-Lautstärke und der Chat-Lautstärke einzustellen
- E** - Aktivieren/deaktivieren Mikrofon (Grün = Mikrofon aktiviert)
- F** - Aktivieren/deaktivieren der Rückkopplung der Stimme des Spielers
- G** - Zugang BASS-Modus, dann - oder + drücken, um die Bass-Lautstärke einzustellen



GAME/CHAT

- Spiel-Lautstärke: 100 %
- Chat-Lautstärke: 100 %
- Spiel-Lautstärke: 75 % / Chat-Lautstärke: 25 %

BASS

- Bass-Lautstärke: 100 %
- Bass-Lautstärke: 50 %

7.1 GHOST RECON WILDLANDS

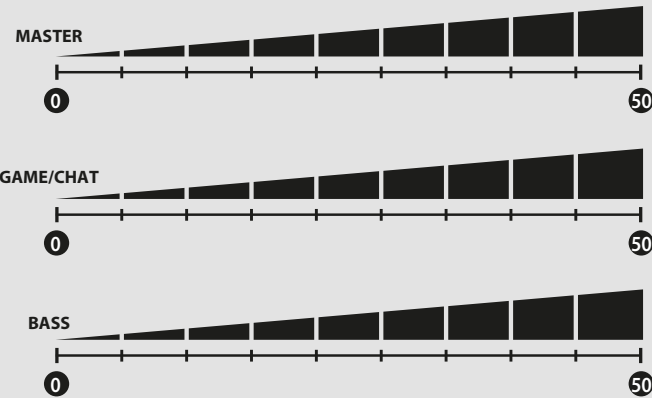
- Aktiviert
- Deaktiviert

MASTER-LAUTSTÄRKE

Standardmäßig zeigt das Bedienfeld die Master-Lautstärke des Spiels in grün. Drücken Sie - oder +, um die Master-Lautstärke einzustellen.

- Master-Lautstärke bei 100 %
- Master-Lautstärke bei 50 %

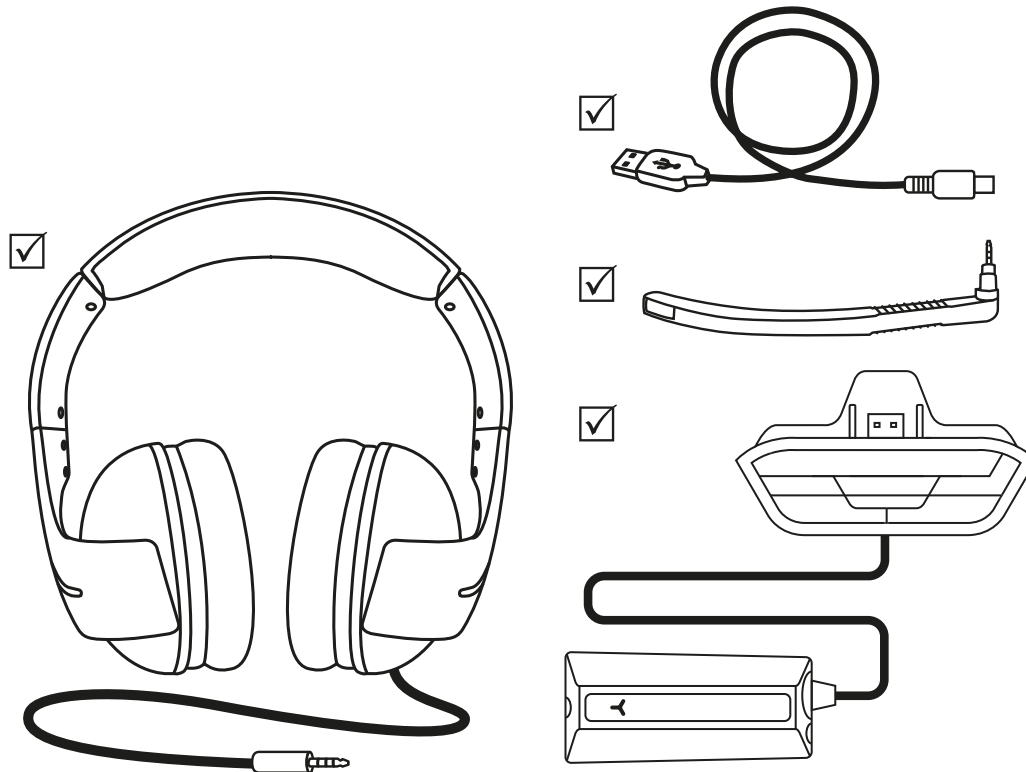
ANPASSUNG
Die Anpassung der verschiedenen Lautstärkestufen wird schrittweise durchgeführt. Es gibt 50 Schritte und 9 LEDs.



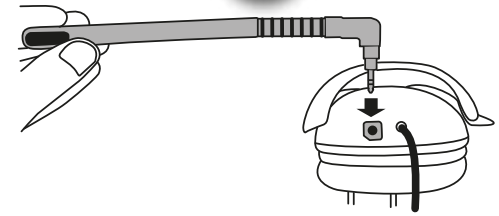


HANDLEIDING

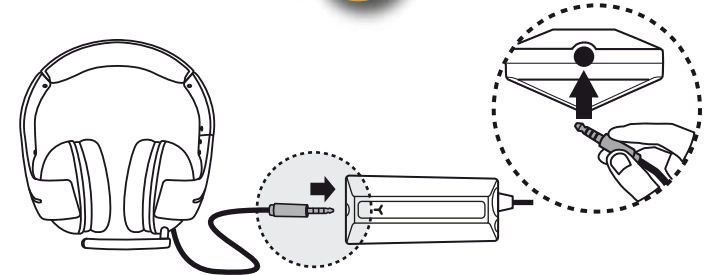
INHOUD PAKKET



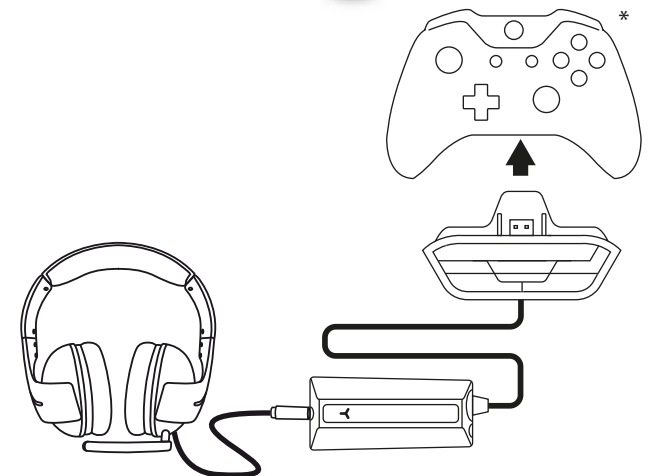
1



2



3



* Wordt apart verkocht



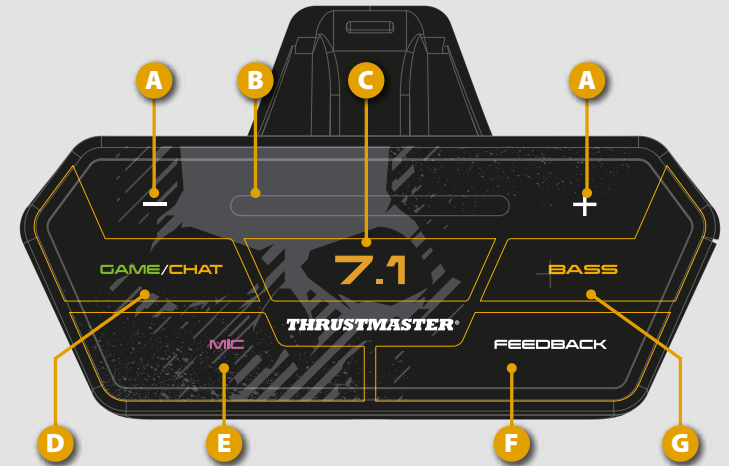
Voordat u de Y Sound Commander gebruikt, moet u deze eerst volledig opladen.



De headset kan via elk apparaat dat beschikt over een USB-poort worden opgeladen. De gemiddelde oplaadtijd is vier uur. De oplaadindicator gaat uit zodra de accu volledig is opgeladen.

Oplaadindicator

- Groen: bezig met opladen
- Rood: accu bijna leeg
- Uit: accu 100% opgeladen



- A** - volumeregeling
- B** - volume-indicator
- C** - 7.1 GHOST RECON WILDLANDS modus in/uitschakelen (groen = 7.1 ingeschakeld / oranje = 7.1 uitgeschakeld)
- D** - GAME/CHAT modus activeren. Druk vervolgens op - of + om de balans aan te passen tussen het game-volume en het chat-volume.
- E** - microfoon in/uitschakelen (groen = microfoon ingeschakeld)
- F** - feedback van stem van speler in/uitschakelen
- G** - BASS modus activeren. Druk vervolgens op - of + om het basvolume aan te passen.

GAME/CHAT

- Gamevolume: 100%
- Chatvolume: 100%
- Gamevolume: 75% / chatvolume: 25%

BASS

- Basvolume: 100%
- Basvolume: 50%

7.1 GHOST RECON WILDLANDS

- Ingeschakeld
- Uitgeschakeld

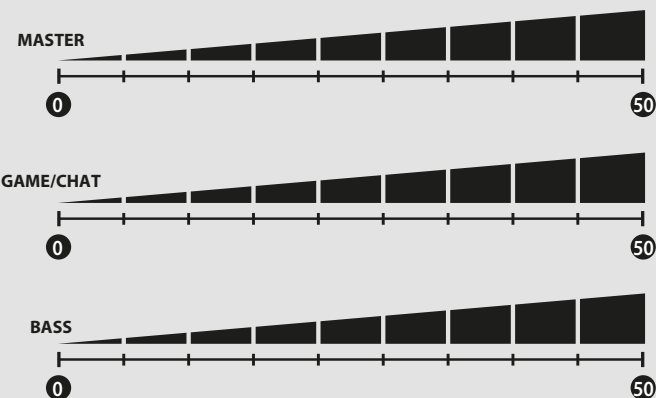
MASTER-VOLUME

Standaard toont het controlepaneel het master-volume van de game in groen. Druk op - of + om het master-volume aan te passen.

- Master-volume op 100%
- Master-volume op 50%

AAPASSEN

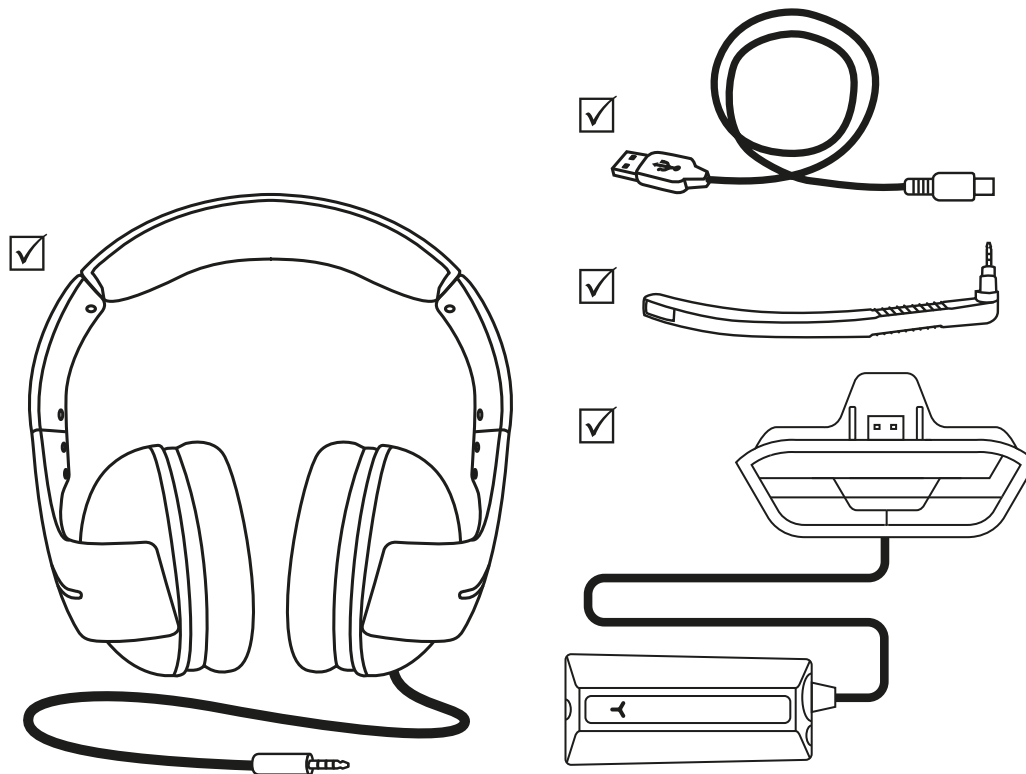
Het aanpassen van het volume gaat in stappen. Er zijn 50 stappen en 9 LED's.



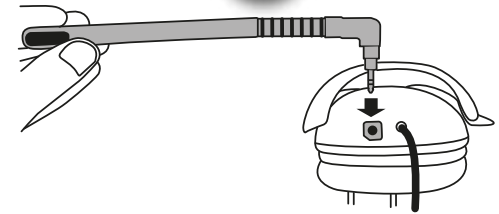


MANUALE D'USO

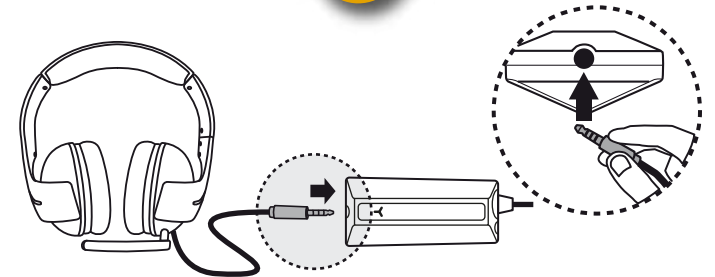
CONTENUTO DELLA CONFEZIONE



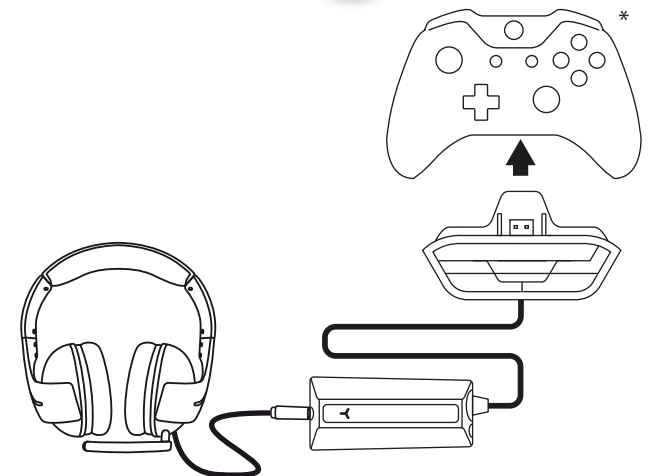
1



2



3



* Venduto separatamente



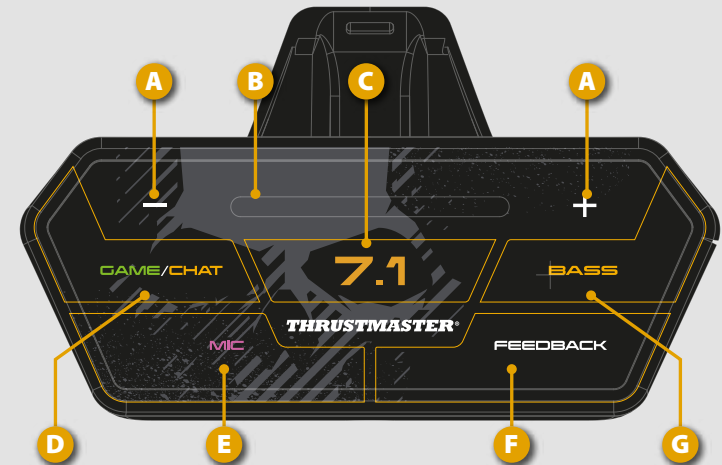
Prima di utilizzare le Y Sound Commander, assicurati di averlo ricaricato completamente.



Puoi ricaricare le cuffie tramite una qualsiasi periferica dotata di porta USB. Il tempo medio di ricarica è circa 4 ore. A batteria completamente ricaricata, l'indicatore di carica si spegne.

- Indicatore di carica**
- Verde: in ricarica
 - Rosso: poca batteria
 - Spento: batteria totalmente carica

- A** - Controllo volume
- B** - Indicatore volume
- C** - Attiva/disattiva modalità 7.1 GHOST RECON WILDLANDS
(verde = 7.1 attivo / arancione = 7.1 disattivato)
- D** - Per regolare il bilanciamento tra volume del gioco e volume della chat, attiva la modalità GAME/CHAT, dopodiché premi - o +
- E** - Attiva/disattiva microfono
(verde = microfono attivo)
- F** - Attiva/disattiva il ritorno della voce del giocatore
- G** - Per regolare il volume dei bassi, attiva la modalità BASS, dopodiché premi - o +



- GAME/CHAT**
- Volume gioco: 100%
 - Volume chat: 100%
 - Volume gioco: 75% / Volume chat: 25%

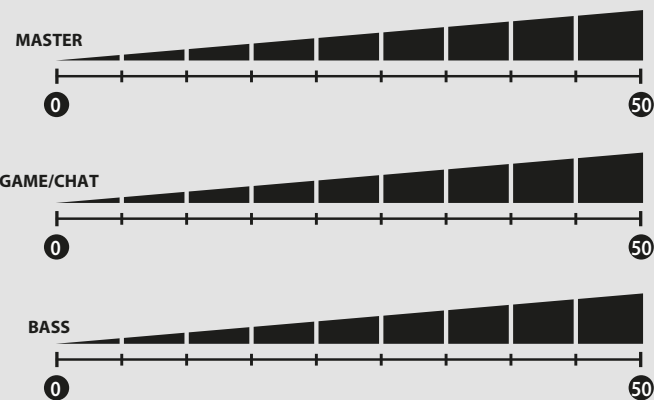
- BASS**
- Volume bassi: 100%
 - Volume bassi: 50%

- 7.1 GHOST RECON WILDLANDS**
- Attivata
 - Disattivata

- VOLUME PRINCIPALE**
- Per default, il pannello di controllo visualizza il volume principale del gioco in verde.
- Premi - o + per regolare il volume principale.
- Volume principale al 100%
 - Volume principale al 50%

REGOLAZIONE

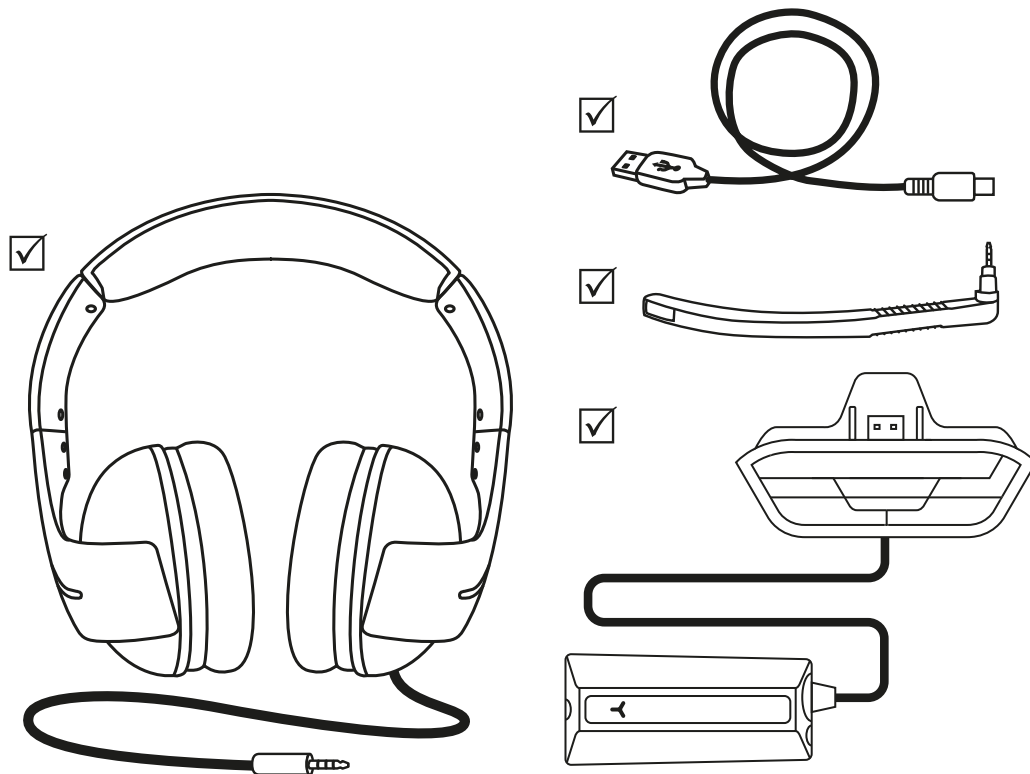
La regolazione dei vari volumi avviene tramite step. Vi sono 50 step e 9 LED.



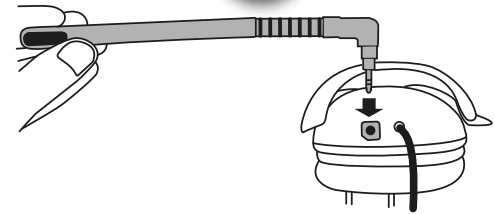


MANUAL DEL USUARIO

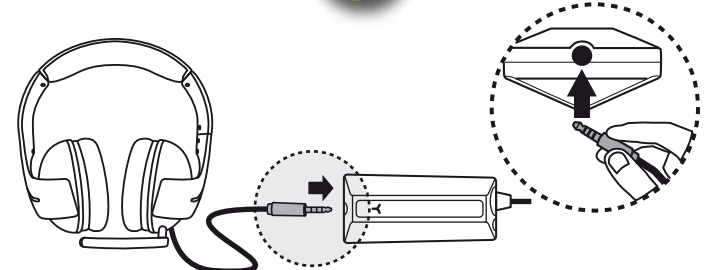
CONTENIDO DEL PAQUETE



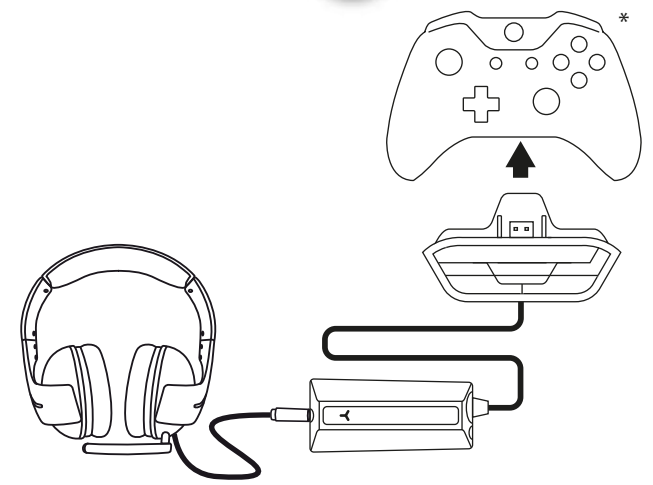
1



2



3



* Se venden por separado



Antes de usar el Y Sound Commander, asegúrate de cargarlo por completo.

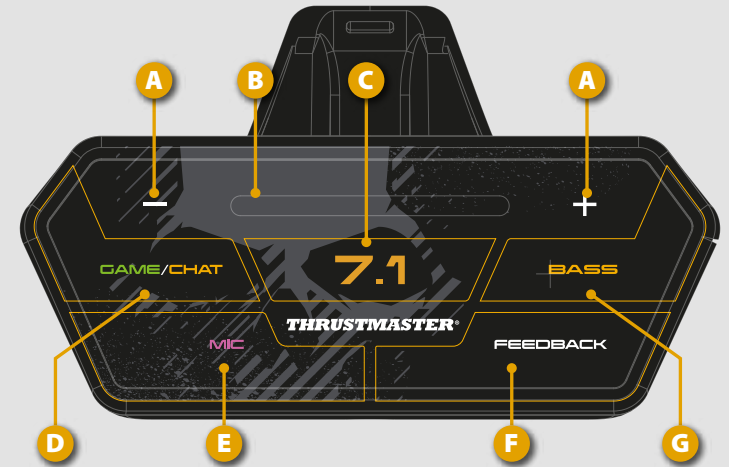


Puedes cargar los auriculares mediante cualquier dispositivo equipado con un puerto USB. El tiempo de carga promedio es de 4 horas. El indicador de carga se apaga cuando la batería está cargada al 100%.

Indicador de carga

- Verde: cargando
- Rojo: batería baja
- Apagado: batería cargada al 100%

- A** - Control de volumen
- B** - Indicador de volumen
- C** - Activar/desactivar el modo 7.1 GHOST RECON WILDLANDS (verde = 7.1 activado / naranja = 7.1 desactivado)
- D** - Entrar en el modo GAME/CHAT y, a continuación, pulsar - o + para ajustar el equilibrio entre el volumen del juego y el del chat (verde = micrófono activado)
- E** - Activar/desactivar micrófono (verde = micrófono activado)
- F** - Activar/desactivar retroalimentación de la voz del jugador
- G** - Entrar en el modo BASS y, a continuación, pulsar - o + para ajustar el volumen de los bajos



GAME/CHAT

- Volumen del juego: 100%
- Volumen del chat: 100%
- Volumen del juego: 75% / Volumen del chat: 25%

BASS

- Volumen de bajos: 100%
- Volumen de bajos: 50%

7.1 GHOST RECON WILDLANDS

- Activado
- Desactivado

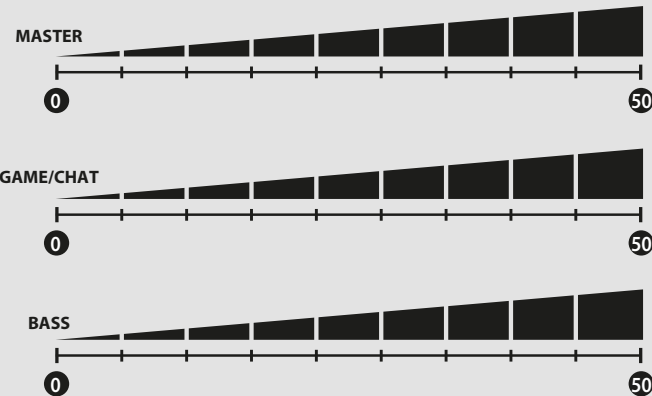
VOLUMEN MAESTRO

De forma predeterminada, el panel de control muestra el volumen maestro del juego en verde. Pulsar - o + para ajustar el volumen maestro.

- Volumen maestro al 100%
- Volumen maestro al 50%

AJUSTE

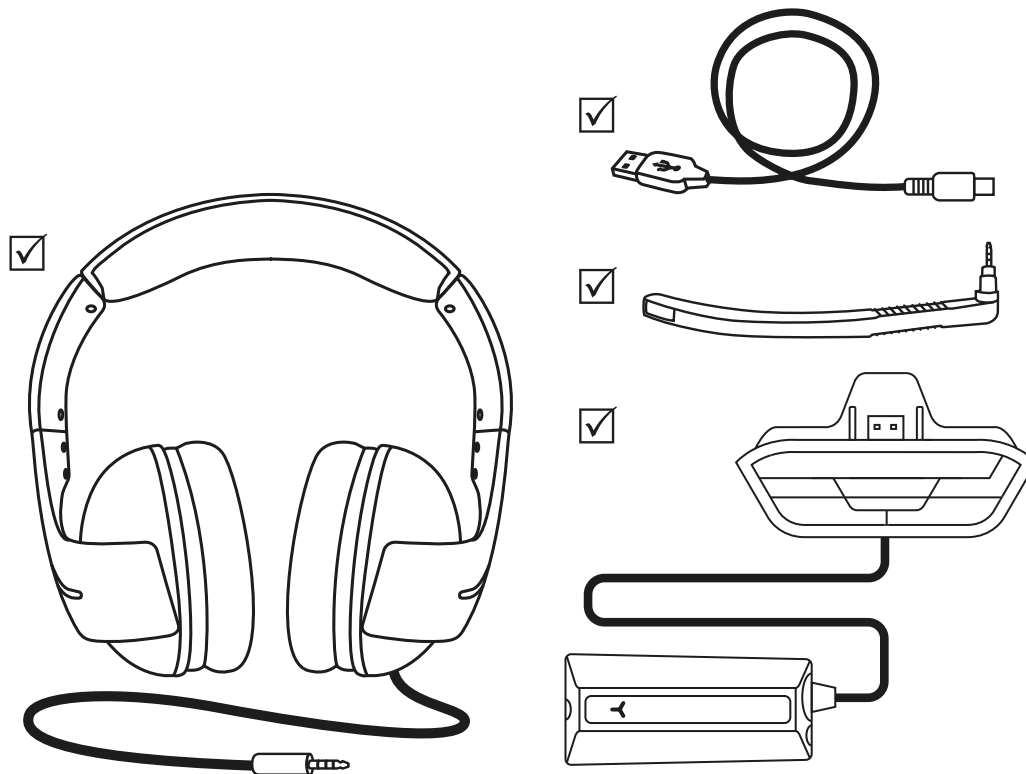
El ajuste de los distintos niveles de volumen se realiza en pasos. Hay 50 pasos y 9 LED.



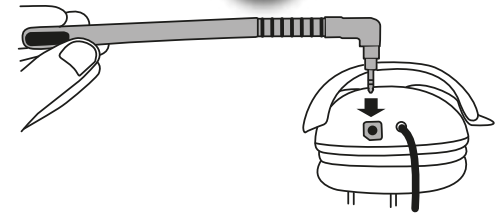


MANUAL DO UTILIZADOR

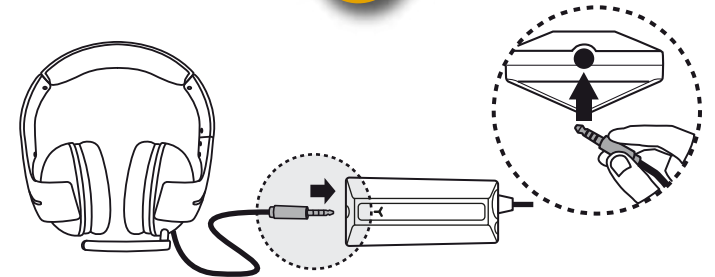
CONTEÚDO DA EMBALAGEM



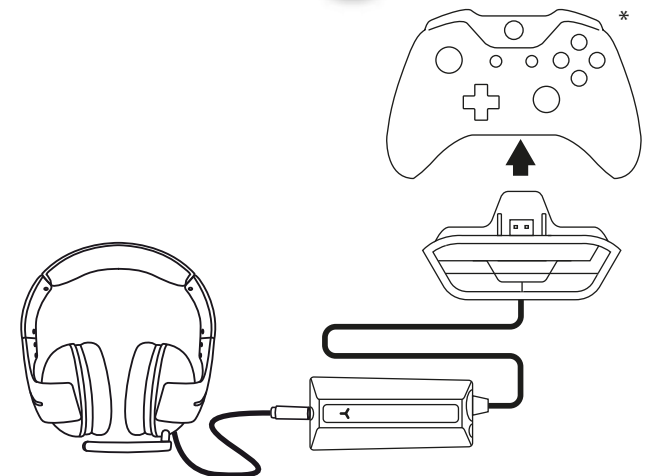
1



2



3



* Vendido à parte



Antes de utilizar o Y Sound Commander, carregue-o completamente.

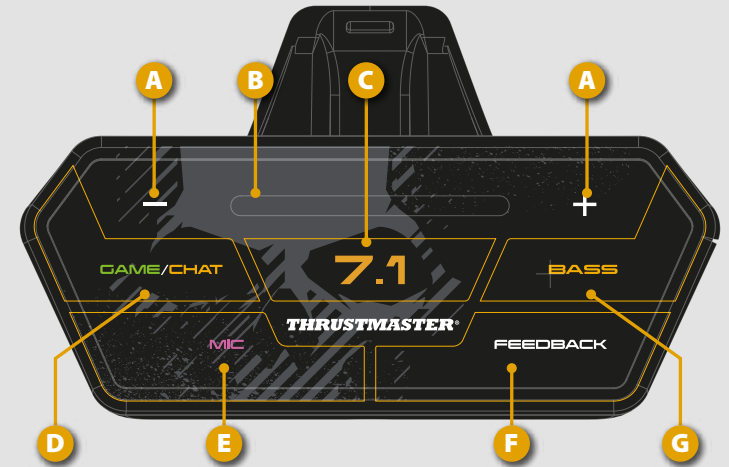


Pode carregar os auscultadores através de qualquer dispositivo equipado com uma porta USB. O tempo médio de carga é 4 horas. O indicador de carga apaga-se quando a bateria está completamente carregada.

Indicador de carga

- Verde: a carregar
- Vermelho: bateria fraca
- Apagado: bateria completamente carregada

- A** - Controlo do volume
- B** - Indicador do volume
- C** - Ativar/desativar o modo 7.1 GHOST RECON WILDLANDS (verde = 7.1 ativado / cor de laranja = 7.1 desativado)
- D** - Aceder ao modo GAME/CHAT; em seguida, prima - ou + para ajustar o equilíbrio entre o volume do jogo e o volume do chat
- E** - Ativar/desativar o microfone (verde = microfone ativado)
- F** - Ativar/desativar o retorno da voz do jogador
- G** - Aceder ao modo BASS; em seguida, prima - ou + para ajustar o volume dos graves



GAME/CHAT

Volume do jogo: 100%
 Volume do chat: 100%
 Volume do jogo: 75% / Volume do chat: 25%

BASS

Volume dos graves: 100%
 Volume dos graves: 50%

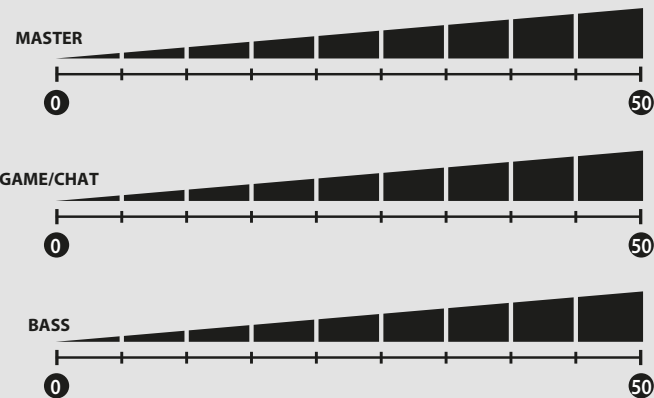
7.1 GHOST RECON WILDLANDS

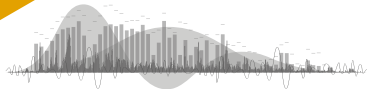
Ativado
 Desativado

VOLUME PRINCIPAL

Por predefinição, o painel de controlo mostra o volume principal do jogo a verde.
 Prima - ou + para ajustar o volume principal.
 Volume principal a 100%
 Volume principal a 50%

AJUSTE
 O ajuste dos diferentes níveis de volume é realizado por passos. Há 50 passos e 9 LED.



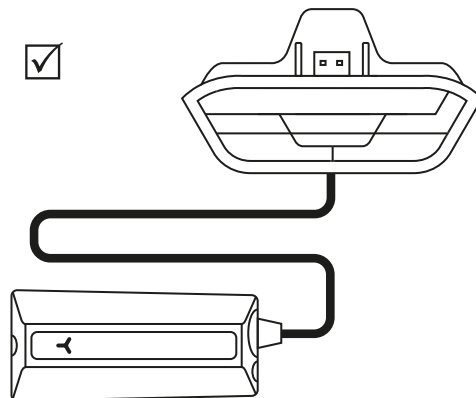
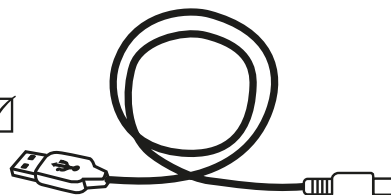


headset **350X 7.1Powered**

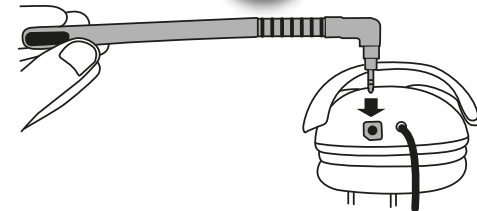
GHOST RECON WILDLANDS EDITION

ИНСТРУКЦИЯ ПО ЭКСПЛУАТАЦИИ

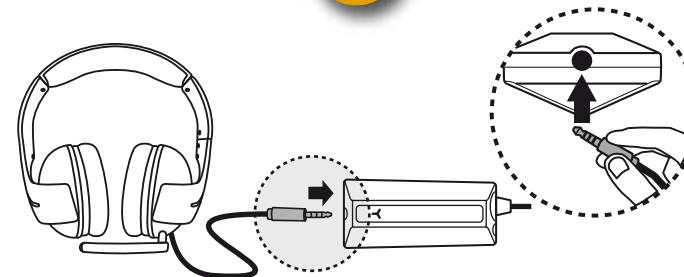
СОДЕРЖИМОЕ УПАКОВКИ



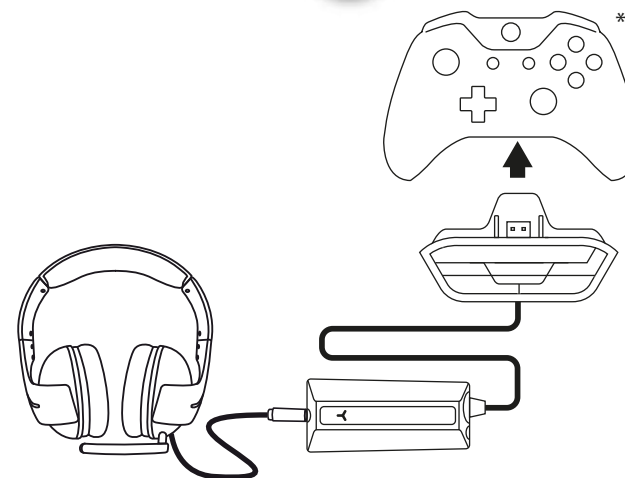
1



2



3



* Приобретается отдельно



Перед использованием Y Sound Commander полностью зарядите его.

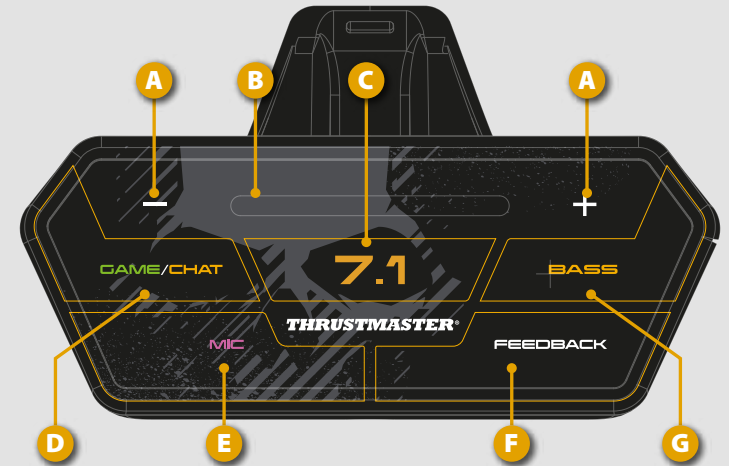


Гарнитуру можно заряжать с помощью любого устройства, оснащенного USB-портом. Среднее время зарядки составляет 4 часа. Индикатор зарядки выключается по достижении 100% уровня заряда.

Индикатор зарядки

- Зеленый: выполняется зарядка
- Красный: низкий уровень заряда
- Выключен: уровень заряда 100%

- A** - Регулятор громкости
- B** - Индикатор громкости
- C** - Включение/отключение режима 7.1 GHOST RECON WILDLANDS (зеленый = режим 7.1 включен, оранжевый = режим 7.1 выключен)
- D** - В режиме GAME/CHAT кнопки - и + служат для регулировки баланса между громкостью игры и громкостью чата
- E** - Включение/отключение микрофона (зеленый = микрофон включен)
- F** - Включение/отключение звука собственного голоса
- G** - В режиме BASS кнопки - и + служат для регулировки уровня басов



GAME/CHAT

- Громкость игры: 100%
- Громкость чата: 100%
- Громкость игры: 75% / Громкость чата: 25%

BASS

- Громкость басов: 100%
- Громкость басов: 50%

7.1 GHOST RECON WILDLANDS

- Включено
- Отключено

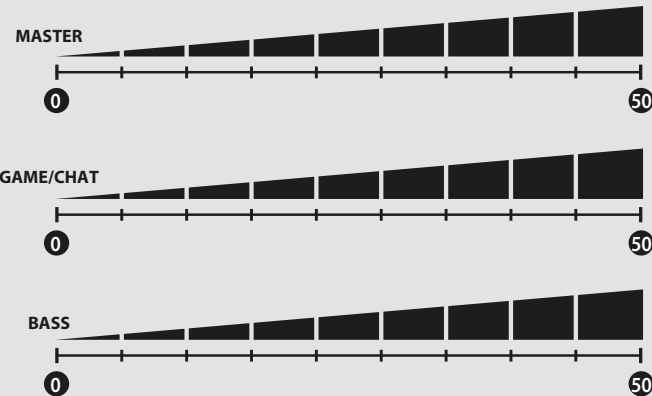
ОБЩАЯ ГРОМКОСТЬ

По умолчанию общая громкость игры отображается на панели управления зеленым. Отрегулируйте уровень общей громкости с помощью кнопок - и +.

- Общая громкость 100%
- Общая громкость 50%

РЕГУЛИРОВКА

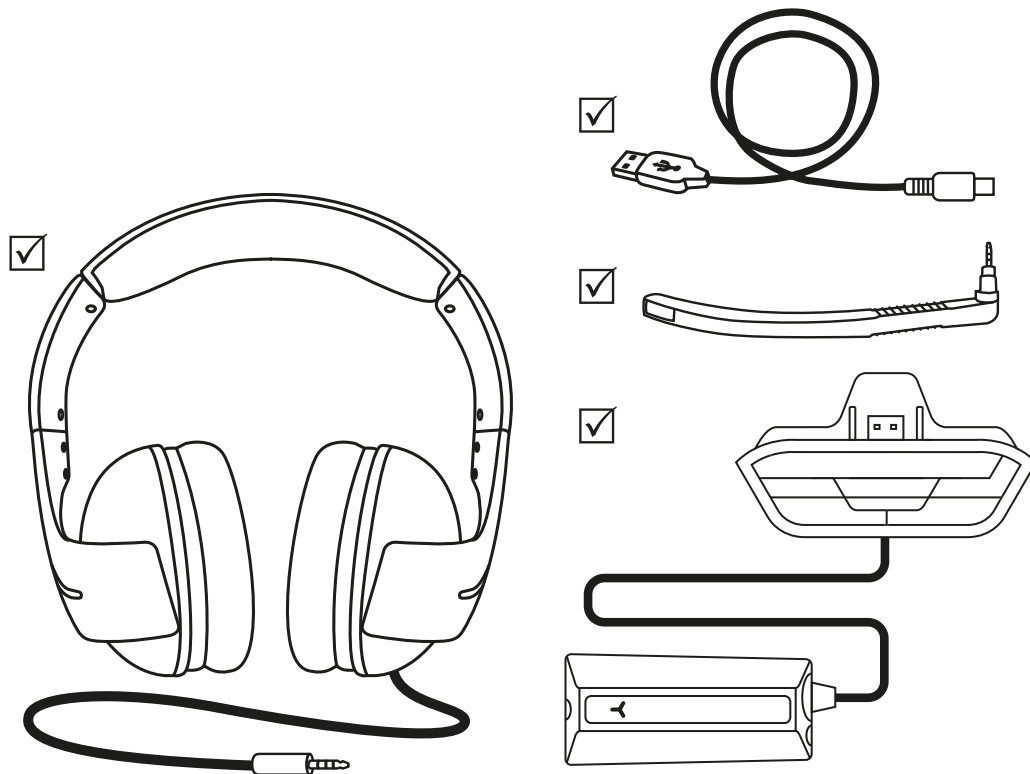
Регулировка разных уровней громкости выполняется поступенчато. Предлагается 50 ступеней и 9 индикаторов.



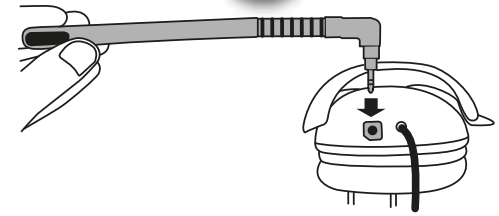


ΕΓΧΕΙΡΙΔΙΟ ΧΡΗΣΗΣ

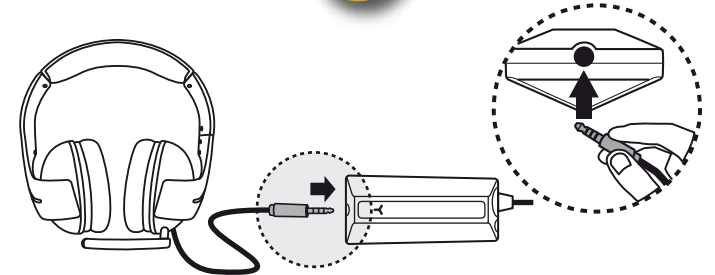
ΠΕΡΙΕΧΟΜΕΝΑ ΣΥΣΚΕΥΑΣΙΑΣ



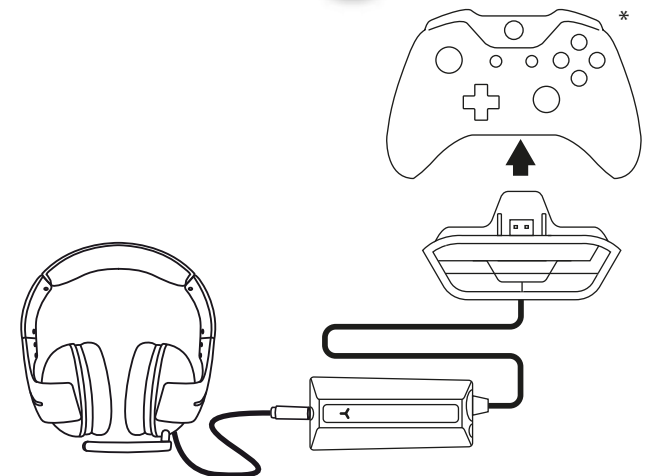
1



2



3



* Πωλείται χωριστά



Πριν χρησιμοποιήσετε τον Y Sound Commander, βεβαιωθείτε ότι έχει φορτίσει πλήρως.

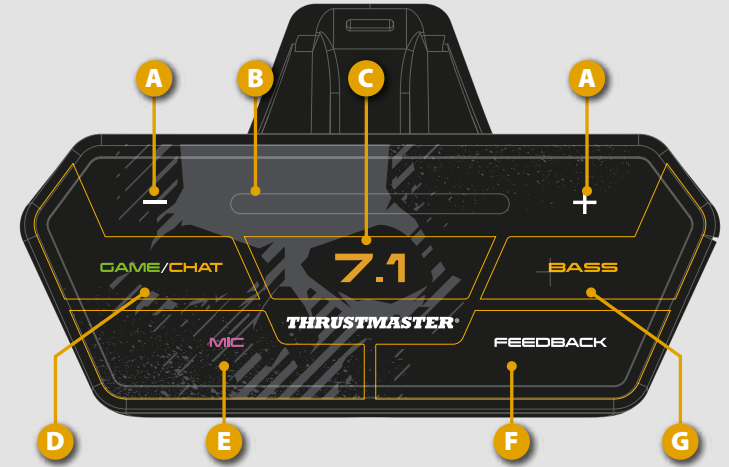


Μπορείτε να φορτίζετε το σετ ακουστικών μέσω οποιασδήποτε συσκευής που διαθέτει θύρα USB. Ο μέσος χρόνος φόρτισης είναι 4 ώρες. Η ένδειξη φόρτισης σβήνει όταν η μπαταρία φορτίζει στο 100%.

Ένδειξη φόρτισης

- Πράσινο χρώμα: φορτίζει
- Κόκκινο χρώμα: χαμηλό επίπεδο μπαταρίας
- Σβηστή: η μπαταρία έχει φορτίσει στο 100%

- A** - Ρύθμιση έντασης ήχου
- B** - Ένδειξη έντασης ήχου
- Γ** - Ενεργοποίηση/Απενεργοποίηση λειτουργίας 7.1 GHOST RECON WILDLANDS (Πράσινο χρώμα = 7.1 ενεργοποιημένη / πορτοκαλί = 7.1 απενεργοποιημένη)
- Δ** - Μπίτε στη λειτουργία GAME/CHAT, μετά πατήστε - ή + για να ρυθμίσετε την ισορροπία μεταξύ της έντασης ήχου του παιχνιδιού και της έντασης ήχου των συνομιλιών
- Ε** - Ενεργοποίηση/Απενεργοποίηση μικροφώνου (Πράσινο χρώμα = μικρόφωνο ενεργοποιημένο)
- ΣΤ** - Ενεργοποίηση/Απενεργοποίηση ανατροφοδότησης της φωνής του παίκτη
- Z** - Μπίτε στη λειτουργία BASS, μετά πατήστε - ή + για να ρυθμίσετε την ένταση ήχου των μπάσων



GAME/CHAT

- Ένταση ήχου παιχνιδιού: 100%
- Ένταση ήχου συνομιλιών: 100%
- Ένταση ήχου παιχνιδιού: 75% / Ένταση ήχου συνομιλιών: 25%

BASS

- Ένταση ήχου μπάσων: 100%
- Ένταση ήχου μπάσων: 50%

7.1 GHOST RECON WILDLANDS

- Ενεργοποιημένη
- Απενεργοποιημένη

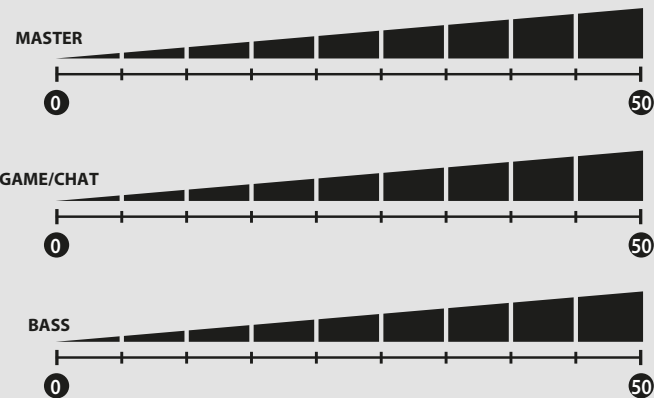
ΚΥΡΙΑ ΕΝΤΑΣΗ ΗΧΟΥ

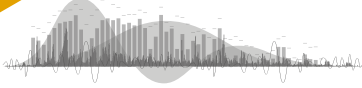
Από προεπιλογή, ο πίνακας ελέγχου εμφανίζει την κύρια ένταση ήχου του παιχνιδιού σε πράσινο χρώμα. Πατήστε - ή + για να ρυθμίσετε την κύρια ένταση ήχου.

- Κύρια ένταση ήχου στο 100%
- Κύρια ένταση ήχου στο 50%

ΡΥΘΜΙΣΗ

Η ρύθμιση διαφορετικών επιπέδων έντασης ήχου διεξάγεται με βήματα. Υπάρχουν 50 βήματα και 9 ενδεικτικές λυχνίες LED.



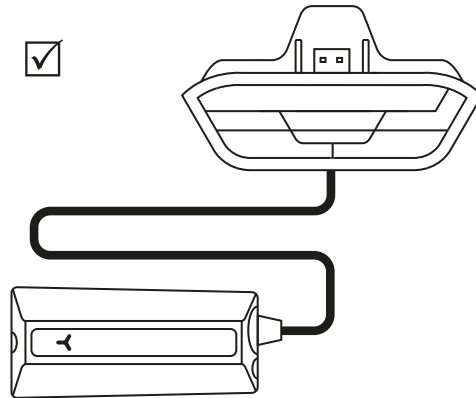
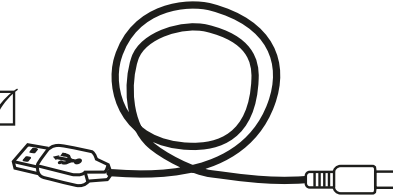


headset **350X 7.1Powered**

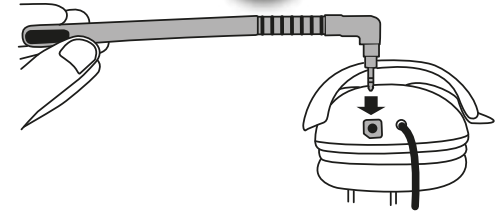
GHOST RECON WILDLANDS EDITION

KULLANMA KILAVUZU

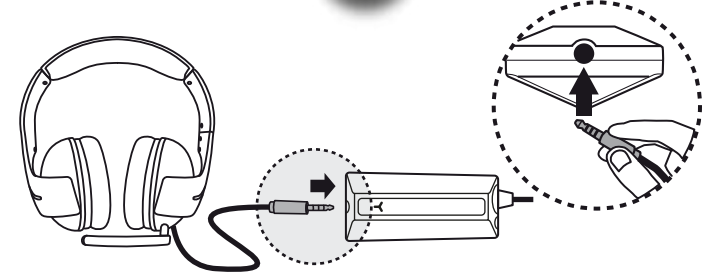
PAKET İÇERİĞİ



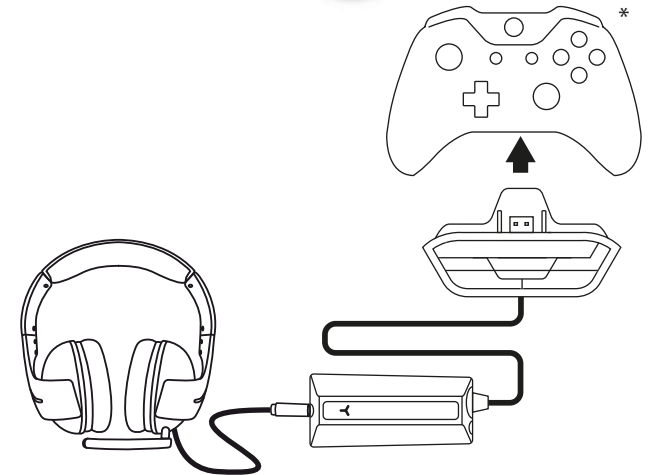
1



2



3



* Aynı olarak satılır



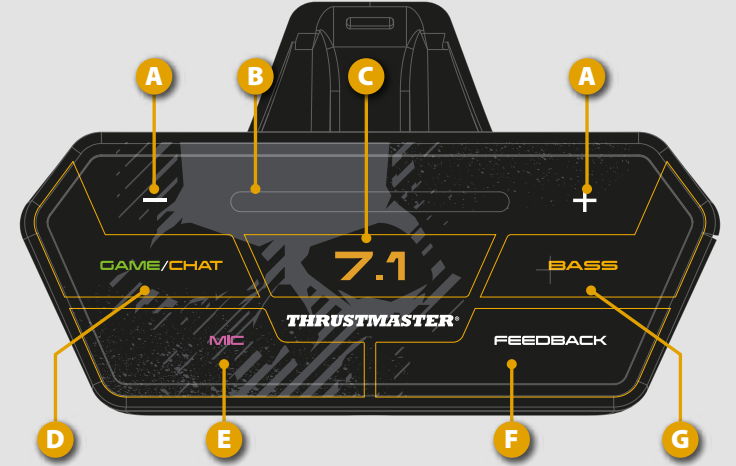
Y Sound Commander kullanmadan önce mutlaka tam olarak şarj edin.



Kulaklığı, USB bağlantı noktası ile donatılmış her türlü aygıt ile şarj edebilirsiniz. Ortalama şarj süresi 4 saattir. Pil %100 şarj olduğunda şarj göstergesi söner.

Şarj göstergesi
- Yeşil: şarj oluyor
- Kırmızı: düşük pil
- Kapatılı: pil %100 şarjlı

A - Ses seviyesi kontrolü
B - Ses seviyesi göstergesi
C - 7.1 GHOST RECON WILDLANDS modunu aç/kapat
(yeşil = 7.1 açık / turuncu = 7.1 kapalı)
D - GAME/CHAT moduna gir, ardından oyun ses seviyesi ile sohbet ses seviyesi arasındaki dengeyi - veya + ile ayarla
E - Mikrofonu aç/kapat
(yeşil = mikrofon açık)
F - Oyuncunun sesinin geri beslenmesini aç/kapat
G - BASS modunda gir, ardından - veya + ile bas ses seviyesini ayarla



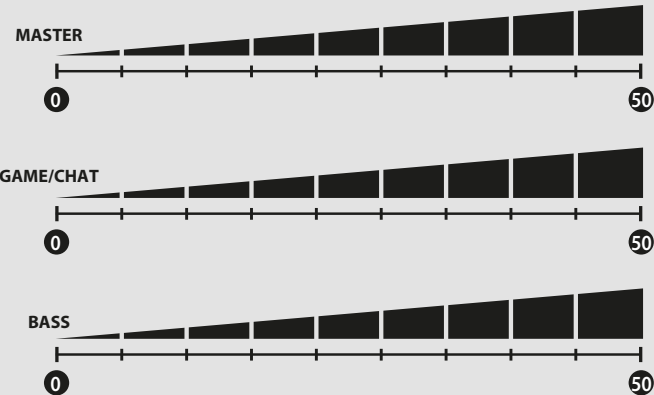
GAME/CHAT
Oyun ses seviyesi: %100
Sohbet ses seviyesi: %100
Oyun ses seviyesi: %75 / Sohbet ses seviyesi: %25

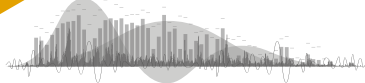
BASS
Bas ses seviyesi: %100
Bas ses seviyesi: %50

7.1 GHOST RECON WILDLANDS
Açık
Kapalı

ANA SES SEVİYESİ
Varsayılan olarak kumanda paneli oyunun ana ses seviyesini yeşil gösterir.
Ana ses seviyesini - veya + ile ayarlayın.
Ana ses seviyesi %100'de
Ana ses seviyesi %50'de

AYAR
Farklı ses seviyelerinin ayarlanması adım adım yapılır. 50 adım ve 9 LED mevcuttur.



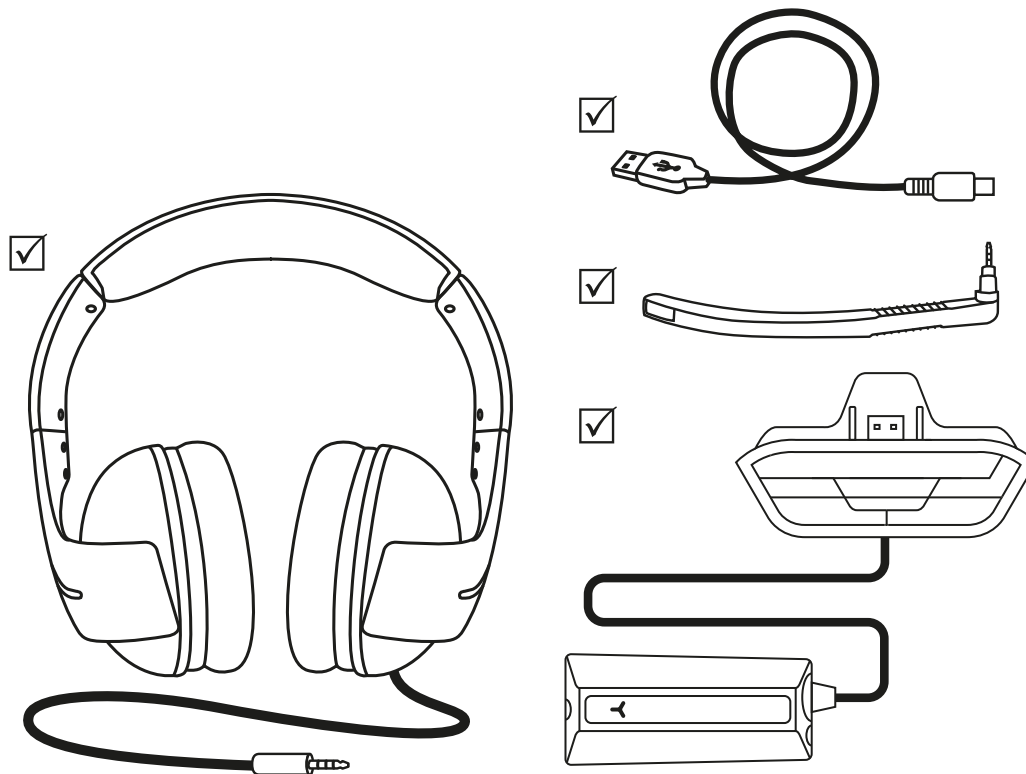


headset **350X 7.1Powered**

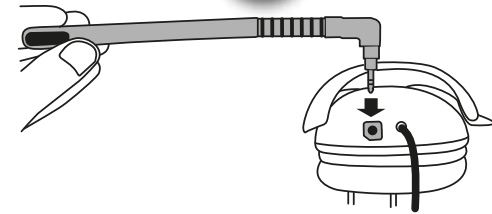
GHOST RECON WILDLANDS EDITION

INSTRUKCJA OBSŁUGI

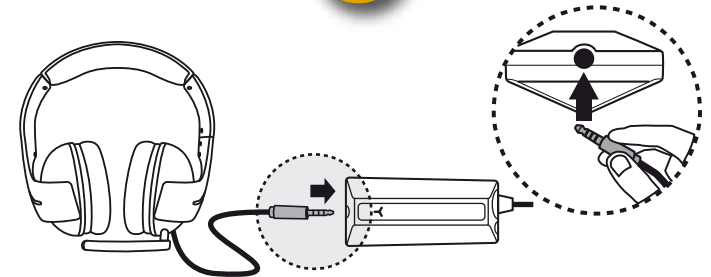
ZAWARTOŚĆ OPAKOWANIA



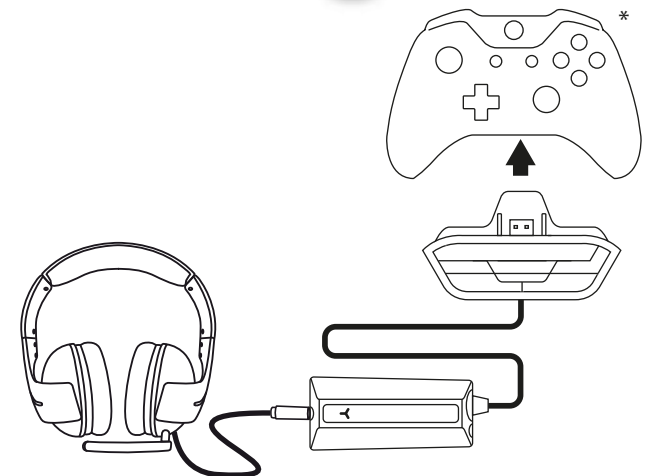
1



2



3



* Do nabycia osobno



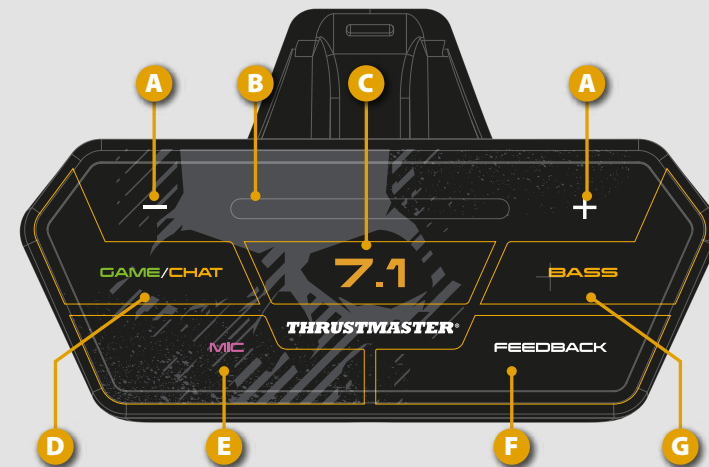
Zanim zaczniesz korzystać z Y Sound Commander, w pełni go naładuj.



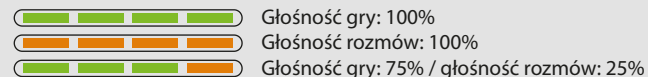
Zestaw słuchawkowy można naładować przy użyciu dowolnego urządzenia wyposażonego w port USB. Średni czas ładowania wynosi 4 godziny. Po całkowitym naładowaniu akumulatora kontrolka poziomu naładowania wyłącza się.

Kontrolka poziomu naładowania
 — Zielona: ładowanie
 — Czerwona: niski poziom akumulatora
 — Wyłączona: akumulator w pełni naładowany

- A** — regulacja głośności
- B** — wskaźnik głośności
- C** — włączanie/wyłączanie trybu 7.1 GHOST RECON WILDLANDS (zielony = tryb 7.1 włączony / pomarańczowy = tryb 7.1 wyłączony)
- D** — włączanie trybu GAME/CHAT, w którym przyciskami - i + można zmieniać stosunek głośności gry do głośności rozmów
- E** — włączanie/wyłączanie mikrofonu (zielony = mikrofon włączony)
- F** — włączanie/wyłączanie odsłuchu własnego głosu
- G** — włączanie trybu BASS, w którym przyciskami - i + można regulować głośność basów



GAME/CHAT



BASS



7.1 GHOST RECON WILDLANDS



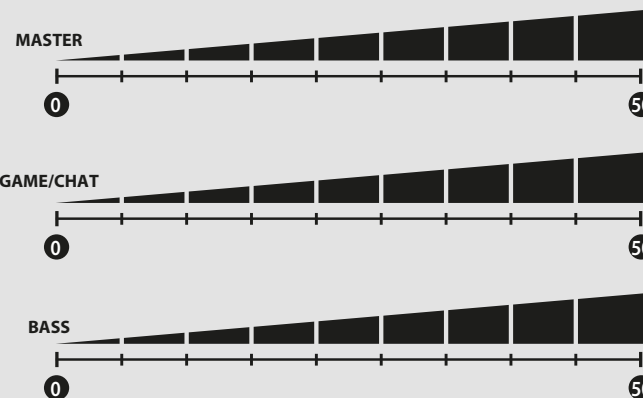
GŁOŚNOŚĆ GŁÓWNA

Domyślnie na panelu sterowania w kolorze zielonym jest wyświetlana głośność główna gry. Można ją regulować przyciskami - i +.



REGULACJA

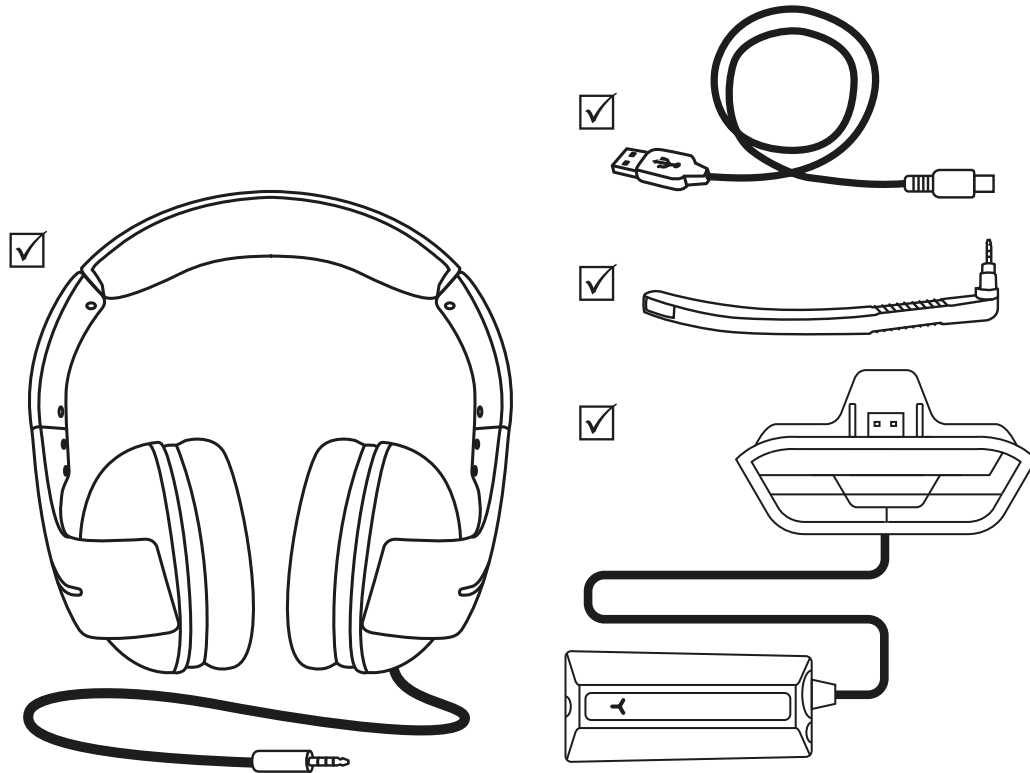
Regulacja poszczególnych rodzajów głośności odbywa się krokowo. Dostępnych jest 50 kroków i 9 diod.



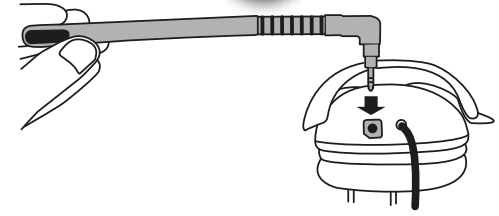


دليل المستخدم

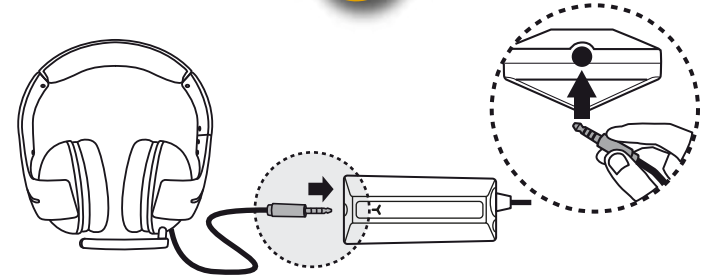
محتويات الحزمة



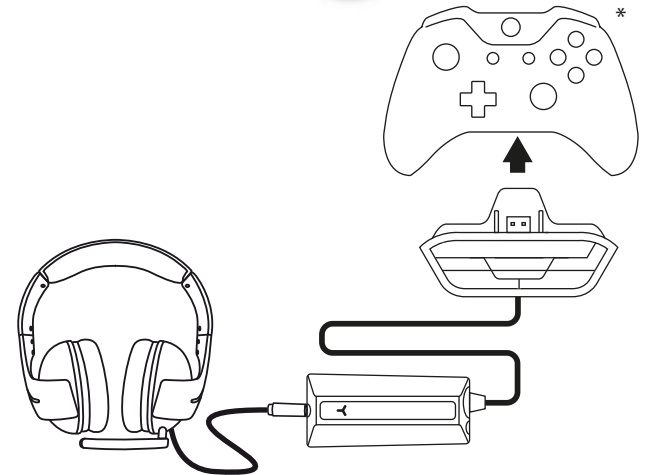
1



2



3



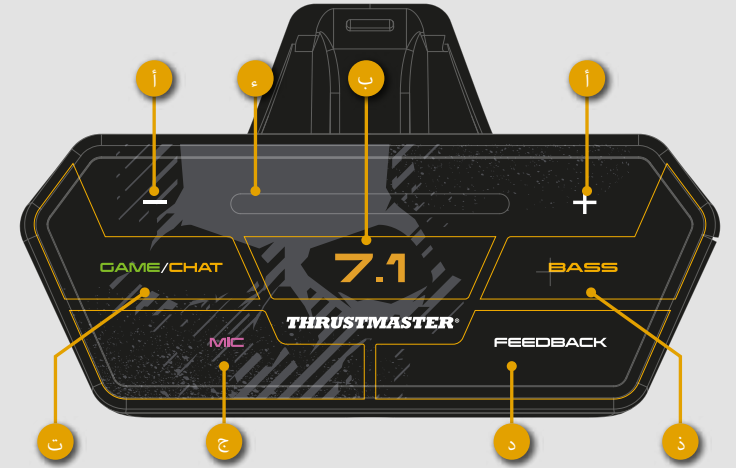
قبل استخدام Y Sound Commander تأكد من شحنها بشكل كامل.



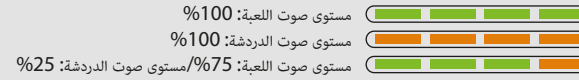
يمكنك شحن سماعة الرأس عن طريق أي جهاز مزود بمنفذ USB. متوسط وقت الشحن 4 ساعات. ينطفئ مؤشر الشحن عند شحن البطارية بنسبة 100%.

مؤشر الشحن
- أخضر: جار الشحن
- أحمر: البطارية منخفضة
- منطفئ: تم شحن البطارية بنسبة 100%

أ- التحكم في مستوى الصوت
 ء - مؤشر مستوى الصوت
 ب - تمكين/تعطيل وضع GHOST RECON 7.1 WILDLANDS (أخضر = تم تمكين 7.1 / برتقالي - تم تعطيل 7.1)
 ت - ادخل وضع GAME/CHAT، ثم اضغط على - أو + لضبط التوازن بين مستوى صوت اللعبة ومستوى صوت الدردشة
 ج - تمكين / تعطيل الميكروفون (أخضر - تم تمكين الميكروفون)
 د - تمكين / تعطيل ملاحظات صوت المشغل
 ذ - ادخل وضع BASS، ثم اضغط على - أو + لضبط مستوى الجهير



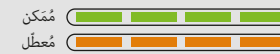
GAME/CHAT



BASS



GHOST RECON WILDLANDS 7.1



مستوى الصوت الرئيسي
 افتراضيًا، تُظهر لوحة التحكم مستوى الصوت الرئيسي للعبة باللون الأخضر.
 اضغط على - أو + لضبط مستوى الصوت الرئيسي.
 مستوى الصوت الرئيسي على 100%
 مستوى الصوت الرئيسي على 50%

الضبط
 يتم القيام بضبط مستويات الصوت المختلفة بخطوات.
 توجد 50 خطوة و 9 مؤشرات LEDs.

