



TT 1040 BT

Guida d'uso

User guide

SISTEMA STEREO GIRADISCHI CON BLUETOOTH/USB/RADIO

Manuale d'uso e collegamento

STEREO SYSTEM TURNTABLE WITH BLUETOOTH/USB/RADIO

Connection and Operation Manual

TOURNE-DISQUE STÉRÉO AVEC BLUETOOTH/USB/RADIO

Mode d'emploi et branchement

STEREOANLAGE PLATTENSPIELER MIT BLUETOOTH/USB/RADIO

Gebrauchs- und Anschlussbuch

SISTEMA ESTÉREO TOCADISCOS Y BLUETOOTH/USB/RADIO

Manual para el uso y la conexión

BT

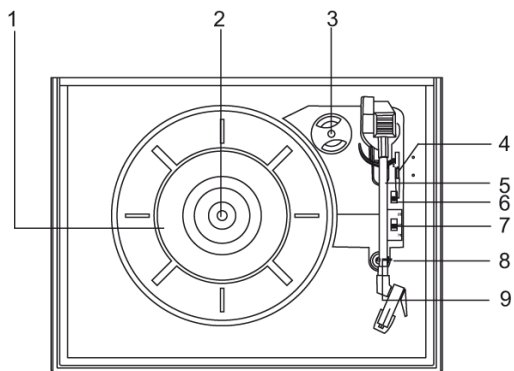
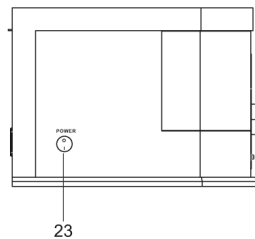
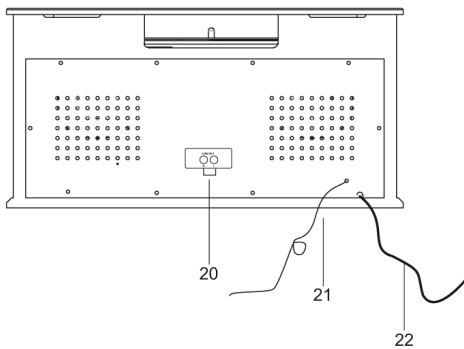
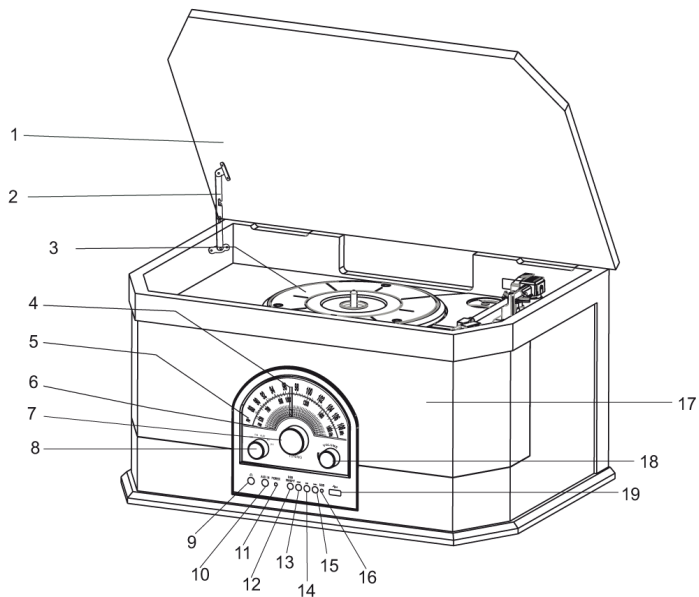
GIRADISCHI/
TURNTABLE

AM/FM
RADIO

USB
MP3
PLAYER



IT - Informazioni nella tua lingua ed aggiornamenti su questo prodotto visita [WWW.TREVI.IT](#)
UK - Informations in your language and updates of this product visit [WWW.TREVI.IT](#)
FR - Les informations contenues dans votre langue et mises à jour de ce produit visitez le site [WWW.TREVI.IT](#)
DE - Informationen in Ihrer Sprache und updates von diesem Produkt finden sie [WWW.TREVI.IT](#)
ES - Información en su idioma Y actualizaciones de este producto visite [WWW.TREVI.IT](#)




VOLTAGGIO PERICOLOSO

Questo simbolo riportato sul retro dell'apparecchio ed in questo manuale segnala la presenza all'interno di questo apparecchio di componenti operanti ad alta tensione, non apritelo per evitare il rischio di scosse elettriche.


ATTENZIONE

Questo simbolo riportato sul retro dell'apparecchio ed in questo manuale indicano la presenza sugli stessi di importanti istruzioni per la sicurezza d'uso. Leggetele attentamente prima di utilizzare l'apparecchio.

NOTE D'USO

Questo apparecchio è uno strumento elettronico di alta precisione, evitate quindi di utilizzarlo nei seguenti casi:

- Vicino a campi magnetici.
- Vicino a fonti di calore come caloriferi e stufe.
- In luoghi molto umidi come stanze da bagno, piscine, ecc...
- In luoghi molto polverosi.
- In luoghi soggetti a forti vibrazioni.
- Posizionare l'apparecchio in modo che ai suoi lati ci sia sempre abbastanza spazio per la libera circolazione di aria (almeno 5 cm).
- Se dei liquidi penetrano all'interno dell'apparecchio scollegare immediatamente la spina dalla presa e portare l'apparecchio al più vicino centro assistenza autorizzato TREVI.
- Controllare sempre prima di ricaricare l'apparecchio, che i cavi di alimentazione e di collegamento siano installati correttamente.
- Nessuna sorgente di fiamma nuda, quali candele accese, dovrebbe essere posta sull'apparecchio.
- L'apparecchio non deve essere esposto a stiliocidio o a spruzzi d'acqua e nessun oggetto pieno di liquido, quali vasi, deve essere posto sull'apparecchio.
- Conservare il presente manuale per future referenze.

Posizionate l'apparecchio in modo che ai suoi lati ci sia sempre abbastanza spazio per la libera circolazione di aria (almeno 5 cm).

Non ostruite le feritoie di ventilazione.

Se dei liquidi penetrano all'interno dell'apparecchio scollegate immediatamente la spina dalla presa e portate l'apparecchio al più vicino centro assistenza autorizzato TREVI.

Controllate sempre prima di accendere l'apparecchio che i cavi di alimentazione e di collegamento siano installati correttamente.

CURA E MANUTENZIONE

Per la pulizia si consiglia l'uso di un panno morbido, leggermente inumidito. Evitate solventi o sostanze abrasive.

IMPORTANTE

La buona costruzione di questo apparecchio ne garantisce per lungo tempo il perfetto funzionamento. Se tuttavia dovesse presentarsi qualche inconveniente, sarà opportuno consultare il più vicino Centro Assistenza autorizzato.

TREVI persegue una politica di continua ricerca e sviluppo. Pertanto i prodotti possono presentare caratteristiche diverse da quelle descritte.

DESCRIZIONE COMANDI UNITÀ

1. Sportello protezione giradischi
2. Gancio di sostegno
3. Giradischi
4. Indicatore di frequenza
5. Scala di frequenza FM
6. Scala di frequenza AM
7. Controllo della sintonia
8. Selettore funzioni
9. Ingresso cuffie
10. Ingresso AUX IN
11. Indicatore di funzionamento
12. Comando attivazione lettore USB
13. Tasto PREV, per passare al brano precedente
14. Tasto Play/Pause, per attivare/sospendere la riproduzione
15. Tasto NEXT, per passare al brano successivo
16. Indicatore di funzionamento lettore Usb
17. Altoparlanti
18. Regolazione volume
19. Ingresso USB

20. Uscita LINE OUT
21. Antenna FM
22. Cavo di alimentazione
23. Interruttore di accensione

DESCRIZIONE COMANDI GIRADISCHI

1. Piano di appoggio del giradischi
2. Perno centrale del piano di appoggio
3. Adattatore per dischi 45 giri
4. Leva per alzare/abbassare il braccio testina
5. Braccio testina
6. Selettore Auto-Stop
7. Selettore velocità di rotazione (33/45/78 giri/minuto)
8. Gancio di blocco
9. Fermo di sicurezza



Per evitare possibili danni all'udito, limitare il tempo di ascolto a volumi elevati.

ALIMENTAZIONE

Inserire la spina in una presa di corrente 230V~ 50Hz. Non collegare l'apparecchio a prese con tensione diversa da quella indicata.

ACCENSIONE/SPEGNIMENTO/VOLUME

1. Per accendere l'apparecchio portare l'interruttore di accensione(23) sulla posizione I.
2. Per spegnere l'apparecchio portare l'interruttore di accensione(23) sulla posizione O.
3. Regolare il volume tramite il controllo Volume(18).
- Dopo 20 minuti di inutilizzo, l'apparecchio entrerà in modalità Off-Mode, esclusa la modalità Radio.
- Per riattivare l'apparecchio, posizionare l'interruttore di accensione(23) su O e poi su I.

FUNZIONAMENTO RADIO AM/FM

1. Portare il selettore(8) sulla posizione AM per l'ascolto della radio AM oppure FM per l'ascolto della radio FM.
2. Sintonizzare l'emittente desiderata con il controllo sintonia(7).

NOTA: Per ottenere la migliore ricezione in FM estendere e orientare l'antenna (21). Se la ricezione non è buona provare a regolare diversamente la lunghezza e l'orientamento dell'antenna. La qualità della ricezione in FM dipende molto dal luogo dove è posto l'apparecchio.

- La vicinanza di apparecchi TV, lampade al neon o altri elettrodomestici può provocare disturbi nella ricezione di programmi radio, in questo caso allontanate il radioregistratore dall'apparecchio che disturba.

INGRESSO AUX IN

1. Portare il selettore(8) sulla posizione AUX.
2. Collegare una qualsiasi unità provvista di uscita audio tramite apposito cavo Jack da 3,5mm (non incluso) all'ingresso AUX IN(10).
3. Comandare l'unità esterna dai propri comandi.

FUNZIONAMENTO BLUETOOTH

1. Portare il selettore(8) sulla posizione BT.
2. Nella modalità Bluetooth, il sistema entra automaticamente in ricerca.
3. Attivare la funzionalità Bluetooth sul dispositivo esterno da accoppiare e renderlo visibile.
4. Avviare la ricerca dei dispositivi. Al termine accoppiare il dispositivo "TT 1040 BT".
5. Inserire la password "0000" se necessario.
6. Iniziare la riproduzione musicale dal proprio dispositivo.

NOTA: nel caso il collegamento BT si interrompesse ripetere la procedura di accoppiamento come descritto.

FUNZIONAMENTO GIRADISCHI

1. Portare il selettore(8) sulla posizione PH.
2. Aprire lo sportello giradischi(1) e assicurarlo tramite il gancio di sostegno(2).
3. Selezionare la corretta velocità del disco (33/45/78 giri) tramite il selettore velocità giradischi(7).
4. Posizionare il disco sul piatto. Utilizzare l'adattatore in dotazione (3) nel caso il disco sia un 45 giri.
5. Liberare il braccio dal gancio di blocco(9); alzare il braccio e posizionare la puntina sul disco, azionare la leva(4) per abbassare il braccio testina.

NOTE:

- Rimuovere la protezione della puntina giradischi prima dell'utilizzo.

- Assicurarsi che il braccio sia bloccato dall'apposito fermo prima e dopo l'utilizzo, prima di azionare il gancio di blocco assicurarsi di avere abbassato il braccio testina tramite la leva(4).

- Alcuni dischi possono interrompersi prima della fine, poiché l'area del disco non coincide con le impostazioni di questo apparecchio. In tal caso, posizionare il selettore AUTO STOP(6) su OFF. In questo modo, il disco verrà riprodotto fino alla fine, ma non si arresterà automaticamente.

FUNZIONAMENTO LETTORE USB

1. Inserire un dispositivo USB nell'ingresso (19).
2. Premere l'interruttore(12) per attivare il lettore Usb, la riproduzione di brani musicali inizierà automaticamente.
3. Premere il tasto PLAY/PAUSA(14) per attivare la pausa, premerlo di nuovo per riprendere la riproduzione.
4. Tenere premuto il tasto PLAY/PAUSA(14) sull'apparecchio per arrestare definitivamente la riproduzione.
5. Premere il tasto NEXT(15) durante l'ascolto per passare alla traccia successiva.
6. Premere il tasto PREV(13) durante l'ascolto per passare alla traccia precedente.

PRESA CUFFIE

1. Inserire il jack della cuffia nella presa (9), gli altoparlanti verranno disabilitati.

USCITA LINE OUT

1. E' possibile, tramite un cavo RCA Stereo (non fornito) collegare l'uscita Line Out ad un sistema di amplificazione esterno.

CARATTERISTICHE TECNICHE

Alimentazione: 230V~ - 50Hz
 Consumo: 18W
 Banda di frequenza FM: 87,5-108MHz
 Banda di frequenza AM: 530-1600KHz

Potenza di trasmissione Bluetooth: 2,5mW
 Frequenza di trasmissione Bluetooth: 2,4GHz
 Dimensioni: 480 x 320 x 255 mm (L x P x A)

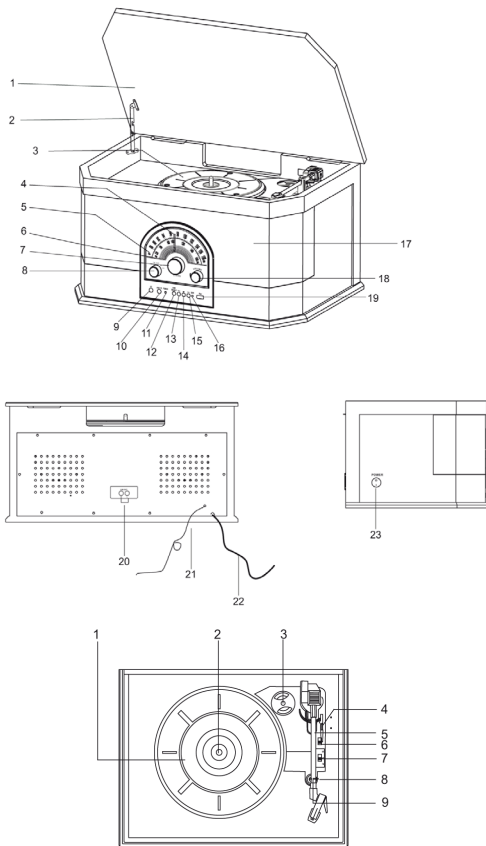
CAUTION

TO PREVENT FIRE OR SHOCK HAZARD, DO NOT USE THIS PLUG WITH AN EXTENSION CORD, RECEPTACLE OR OTHER OUTLET UNLESS THE BLADES CAN BE FULLY INSERTED TO PREVENT BLADE EXPOSURE. TO PREVENT FIRE OR SHOCK HAZARD, DO NOT EXPOSE THIS APPLIANCE TO RAIN OR MOISTURE.

	<div style="background-color: black; color: white; padding: 5px; margin-bottom: 5px;">CAUTION</div> <div style="background-color: black; color: white; padding: 5px;">RISK OF ELECTRIC SHOCK DO NOT OPEN</div>	
<p>The lightning flash with arrow-head symbol, within an equilateral triangle is intended to alert the user to the presence of uninsulated 'dangerous voltage' within the product's enclosure that may be of sufficient magnitude to constitute a risk of electric shock to persons.</p>	<p>WARNING: TO REDUCE THE RISK OF ELECTRIC SHOCK DO NOT REMOVE COVER (OR BACK), NO USER SERVICEABLE PARTS INSIDE REFER SERVICING TO QUALIFIED SERVICE PERSONNEL.</p>	<p>The exclamation mark within an equilateral triangle is intended to alert the user to the presence of important operating and maintenance (servicing) instructions in the literature accompanying the appliance.</p>

IMPORTANT SAFETY INSTRUCTIONS

- 1) Please read these instructions and keep them for future reference.
- 2) Pay attention to all warnings.
- 3) Follow all instructions.
- 4) Do not use this apparatus near water.
- 5) Clean only with a dry cloth.
- 6) Do not block any ventilation openings.
- 7) Install in accordance with the manufacturer's instructions. Do not install near any heat sources such as radiators, heaters, stoves, or other apparatus (including amplifiers) that produce heat.
- 8) Protect the power cord from being walked on or kinked, in particular where the plug is fitted and at the point where it exits from the apparatus.
- 9) Only use attachments / accessories specified by the manufacturer.
- 10) Unplug this apparatus during lightning storms or when unused for long periods of time.
- 11) Refer all servicing to qualified service personnel. Servicing is required when the apparatus has been damaged in any way, such as power-supply cord or plug is damaged, liquid has been spilled or objects have fallen into the apparatus, the apparatus has been exposed to rain or moisture, does not operate normally, or has been dropped.
- 12) This appliance should not be exposed to dripping or splashing water and no object filled with liquids, such as vases, should be placed on the apparatus.
- 13) Do not overload the wall power outlet. Use only power source as indicated - i.e. 220V AC mains.



CONTROLS

1. Phonograph lid
2. Phonograph lid support bracket
3. Turntable
4. Pointer
5. FM dial scale
6. AM dial scale
7. Tuning knob
8. Function selector
9. Headphone input
10. AUX IN
11. Power indicator
12. USB On/Off button
13. PREV button
14. Play / Pause button
15. NEXT button
16. Usb indicator
17. Speakers
18. Volume control
19. USB Input
20. LINE OUT
21. FM Antenna
22. Power Cord
23. Power Button

TURNTABLE

1. Turntable
2. Spindle
3. Adapter for 45 rpm
4. Cue lever
5. Tone arm
6. Auto-Stop switch
7. Selector speed (33/45/78 rpm)
8. Tone arm rest
9. Security hook



To avoid possible hearing damage, limit the time listening at high volumes.

POWER

Insert the plug into the wall socket 230V~ 50Hz. Do not connect the appliance to sockets with a voltage other than specified.

ON / OFF / VOLUME

1. To turn on the appliance, turn the power switch (23) to position I.
 2. To turn off the appliance, turn the power switch (23) to position O.
 3. Adjust the volume using the Volume Control (18).
- After 20 minutes of inactivity, the device will go into Off-Mode, excluding the Radio mode.
 - To reactivate the unit, set the power switch (23) to O and then I.

OPERATION RADIO AM / FM

1. Turn the rotary switch (8) on the AM position for listening to AM or FM radio for listening to FM radio.
2. Tune to the desired station with the tuning control (7).

NOTE: - For the best FM reception extend and adjust the antenna (21). If the reception is not good try adjusting different length and orientation of the antenna. The quality of the FM reception depends on the place where you place the unit.

- The proximity of TV sets, fluorescent lamps or other appliances may cause interference to radio programs, in this case the radio cassette removed from the equipment which disturbs.

AUX IN

1. Turn the dial (8) to the AUX position.
2. Connect any unit equipped with audio output through a special 3.5mm jack cable (not included) to the AUX IN (10).
3. Operate the external unit by their commands.

BLUETOOTH OPERATION

1. Turn the rotary switch (8) on the BT position.
2. In Bluetooth mode, the system automatically goes into research.
3. Activate the Bluetooth feature on the external device to be connected and make it visible.
4. Initiate a search for devices. At the end match the "TT 1040 BT device".
5. Enter the password "0000" if necessary.
6. Start playing music from your device.

TURNTABLE OPERATION

1. Turn the dial (8) to position PH.
2. Open the turntable cover (1) and secure using the retaining clip (2).
3. Select the correct drive speed (33/45/78 rpm) via the selector speed turntable (7).
4. Place the disc on the turntable. Use the supplied adapter (3) if the disc is a 45.
5. Release the arm from the locking hook (9); raise your arm and place the needle on the record, pull the lever (4) to lower the head arm.

NOTES:

- Remove the turntable needle before use protection.
- Make sure that the arm is locked with the latch before and after use.
- Some discs may stop before the end, because the area of the disk does not match the settings of this unit. In that case, set the mode dial AUTO STOP (6) to OFF. In this way, the disc will play to the end, but will not stop automatically.

USB PLAYER

1. Insert a USB device in the entrance (19).
2. Press the switch (12) to activate the USB player, playing music will start automatically.
3. Press the PLAY / PAUSE button (14) to pause, press it again to resume play.
4. Press and hold the PLAY / PAUSE button (14) on the unit to stop playback.
5. Press the NEXT button (15) during playback to go to the next track.
6. Press the PREV button (13) during playback to go to the previous track.

HEADPHONES JACK

1. Plug the headphone jack into the socket (9), the speakers will be disabled.

OUTPUT LINE OUT

1. It's possible, through a RCA Stereo cable (not supplied) to connect the Line Out output to an external amplifier.

TECHNICAL FEATURES

Power supply:	230V~ 50Hz
Consumption:	18W
Frequency band FM:	87.5-108MHz
Frequency band AM:	530-1600KHz
Bluetooth transmission power:	2,5mW
Bluetooth transmission:	2,4GHz
Dimensions:	480 x 320 x 255 mm (L x W x H)


VOLTAGE DANGEREUX

Ce symbole apposé sur le dos de l'appareil et reproduit dans ce manuel indique la présence d'éléments fonctionnant à haute tension à l'intérieur de cet appareil; ne l'ouvrez pas, afin d'éviter le risque de décharges électriques.


ATTENTION

Ce symbole apposé sur le dos de l'appareil et reproduit dans ce manuel indique la présence d'instructions importantes pour la sécurité d'emploi. Lisez-les avec attention avant d'utiliser l'appareil.

NOTES D'EMPLOI

Cet appareil est un instrument électronique de haute précision; évitez donc de l'employer dans les cas suivants:

- A proximité de fortes sources de chaleur telles que des radiateurs ou tout appareil de chauffage.
- Dans des lieux très humides tels que des salles de bains, des piscines, etc.
- Dans des lieux très poussiéreux.
- Dans des lieux sujets à des fortes vibrations.

Positionner l'appareil de façon à laisser toujours de l'espace pour la libre circulation de l'air à ses côtés (au moins 5 cm).

N'obstruez pas les fentes d'aération.

Si des substances liquides pénètrent à l'intérieur de l'appareil, débranchez immédiatement la fiche et apportez l'appareil au centre d'assistance agréé TREVI le plus proche.

Avant de mettre l'appareil en fonction, vérifiez toujours que les câbles d'alimentation et de connexion soient correctement installés.

SOIN ET ENTRETIEN

Pour le nettoyage on conseille l'emploi d'un chiffon doux, légèrement imbibé. Evitez les solvants ou les substances abrasives.

IMPORTANT

La bonne construction de cet appareil garantit pour longtemps son parfait fonctionnement. Si toutefois des inconvénients devaient se présenter, contactez le Centre d'Assistance agréé le plus proche.

TREVI poursuit une politique de recherche et de développement continu. Par conséquent, les produits peuvent présenter des caractéristiques différentes par rapport aux données mentionnées.

CONTRÔLES

1. Couverture Phonographe
2. Phonographe patte de support du couvercle
3. Turntable
4. Pointer
5. Echelles de numérotation FM
6. Echelles de composition AM
7. Bouton Tuning
8. Sélecteur de fonction
9. Entrée casque
10. AUX IN
11. Indicateur de puissance
12. USB Bouton Marche / Arrêt
13. Bouton PREV
14. Lecture / Pause
15. Touche NEXT
16. Indicateur USB
17. Haut-parleurs
18. Contrôle du volume
19. Entrée USB
20. LINE OUT
21. Antenne FM
22. Cordon d'alimentation
23. Bouton power

TOURNE DISQUE

1. Plan du support du plateau tournant
2. Le pivot de la surface d'appui
3. Adaptateur pour 45 disques rpm
4. levier pour augmenter / baisser le bras de tête
5. Tête Bras
6. Sélecteur automatique-Stop
7. Sélecteur de vitesse rotation (33/45/78 tr / min)
8. Verrouillage captures
9. serrures de sécurité



Pour éviter d'éventuels dommages auditifs, limiter le temps d'écoute à volume élevé.

PUISSANCE

Insérez la fiche dans la prise murale 230V~ 50Hz. Ne pas raccorder l'appareil aux prises avec une tension autre que celle spécifiée.

ON / OFF / VOLUME

1. Pour allumer l'appareil, mettez l'interrupteur d'alimentation (23) en position I.
 2. Pour éteindre l'appareil, tourner l'interrupteur d'alimentation (23) en position O.
 3. Réglez le volume à l'aide du contrôle du volume (18).
- Après 20 minutes d'inactivité, l'appareil passe en Off-Mode, sauf le mode Radio.
- Pour réactiver l'appareil, réglez l'interrupteur d'alimentation (23) à O et I.

FONCTIONNEMENT RADIO AM / FM

1. Tournez le commutateur rotatif (8) sur la position AM pour écouter la radio AM ou FM pour écouter la radio FM.
2. Réglez la station souhaitée avec la commande de réglage (7).

NOTE: - Pour la meilleure réception FM étendre et régler l'antenne (21). Si la réception est pas bon essayer de régler la longueur et l'orientation de l'antenne. La qualité de la réception FM dépend de l'endroit où vous placez l'appareil.

- La proximité des postes de télévision, des lampes fluorescentes ou d'autres appareils peut causer des interférences à des programmes de radio, dans ce cas, la cassette radio retiré de l'équipement qui perturbe.

AUX IN

1. Tournez la molette (8) à la position AUX.
2. Branchez une unité équipée avec sortie audio via un câble jack 3,5 mm spécial (non inclus) à la prise AUX IN (10).
3. Faire fonctionner l'appareil externe par leurs commandes.

BLUETOOTH OPERATION

1. Tournez le commutateur rotatif (8) sur la position BT.
2. En mode Bluetooth, le système passe automatiquement dans la recherche.
3. Activez la fonction Bluetooth sur le périphérique externe à raccorder et le rendre visible.
4. Lancez une recherche des appareils. À la fin correspondre à la "TT 1040 dispositif BT".
5. Entrez le mot de passe "0000" si nécessaire.
6. Lancez la lecture de musique à partir de votre appareil.

TOURNE DISQUE OPERATION

1. Tournez la molette (8) à la position PH.
2. Ouvrez le couvercle de la platine (1) et fixer à l'aide de la pince de retenue (2).
3. Sélectionnez la vitesse d'entraînement correct (33/45/78 rpm) via la plaque tournante de sélecteur de vitesse (7).
4. Placez le disque sur le plateau. Utilisez l'adaptateur fourni (3) si le disque est un 45.
5. Relâchez le bras du crochet de verrouillage (9); levez le bras et placez l'aiguille sur le disque, tirez le levier (4) pour abaisser le bras de tête.

NOTES:

- Retirer l'aiguille tourne-disque avant que la protection de l'emploi.
- Assurez-vous que le bras est verrouillé avec le verrou avant et après utilisation.
- Certains disques peuvent arrêter avant la fin, parce que la zone du disque ne correspond pas aux réglages de cet appareil. Dans ce cas, réglez le sélecteur de mode AUTO STOP (6) sur OFF. De cette façon, la lecture du disque à la fin, mais ne cessera pas automatiquement.

LECTEUR USB

1. Insérez un périphérique USB dans l'entrée (19).
2. Appuyez sur l'interrupteur (12) pour activer le lecteur USB, jouer de la musique va commencer »automatiquement.
3. Appuyez sur le bouton PLAY / PAUSE (14) pour faire une pause, appuyez à nouveau pour reprendre la lecture.
4. Appuyez et maintenez enfoncé le bouton PLAY / PAUSE (14) sur l'unité pour arrêter la lecture.
5. Appuyez sur la touche NEXT (15) pendant la lecture pour passer à la piste suivante.
6. Appuyez sur le bouton PREV (13) pendant la lecture pour passer à la piste précédente.

PRISE CASQUE

1. Branchez la prise casque dans la prise (9), les haut-parleurs seront désactivés.

SORTIE LINE OUT

1. Par le biais d'un câble stéréo RCA (non fourni) pour connecter la sortie ligne de sortie à un amplificateur externe.

CARACTERISTIQUES TECHNIQUES

Alimentation:	230V~ 50Hz
Consommation:	18W
Bande de fréquences FM:	87.5-108MHz
Fréquence bande AM:	530-1600KHz
Puissance de transmission Bluetooth:	2,5mW
Bande de transmission Bluetooth:	2,4GHz
Dimensions:	480 x 320 x 255 mm (L x P x H)


GEFÄHRLICHE SPANNUNGEN

Dieses Symbol, das auf der Rückseite des Gerätes und auf diesem Handbuch abgebildet ist, weist den Benutzer auf das Vorhandensein von mit Hochspannung betriebenen Bauteilen im Innern des Gerätes hin. Um elektrische Schläge zu vermeiden, muß das Gerät nicht geöffnet werden.

ANWEISUNGEN ZUM GEBRAUCH

Dieses Gerät ist ein elektronisches Instrument höchster Präzision; vermeiden Sie deshalb, das Gerät in folgenden Fällen zu benutzen:

- In der Nähe von Wärmequellen, wie z.B. Heizkörpern oder Öfen.
- In sehr feuchten Räumen, wie z.B. Badezimmern, Schwimmbädern, usw.
- In sehr staubigen Räumen.
- An Plätzen, die starken Vibrationen ausgesetzt sind.

Das Gerät muß so aufgestellt werden, daß an den Seiten genügend Raum für den freien Luftumlauf vorhanden ist (mindestens 5 cm.).

Die Ventilationsöffnungen nicht abdecken.

Sollten Flüssigkeiten im Innern des Gerätes eindringen, ziehen Sie den Stecker sofort aus der Steckdose und bringen Sie das Gerät in die nächstgelegene TREVI-autorisierte Kundendienststelle.

Vor Inbetriebnahme des Gerätes überprüfen Sie stets, daß die Netzkabel und die Verbindungskabel ordnungsgemäß installiert sind.

PFLEGE UND WARTUNG

Zum Reinigen benutzen Sie einen leicht angefeuchteten, weichen Lappen. Verwenden Sie keine Lösungsmittel oder Scheuermittel.

WICHTIG

Die gute Bauweise des Gerätes gewährleistet den einwandfreien Betrieb auf längere Zeit hin. Sollten trotzdem irgendwelche Störungen auftreten, wenden Sie sich an die nächstgelegene TREVI-autorisierte Kundendienststelle.

Die Firma **TREVI** ist für die ständige Forschung und Entwicklung seiner Produkte engagiert. Auf Grund dieser Tatsache können die Produkte andere Merkmale als die beschriebenen aufweisen.

KONTROLLEN

1. Plattenspi Deckel
2. Plattenspi Deckel Stützträger
3. Plattenspieler
4. Pointer
5. FM Wahlskalen
6. AM Wahlskalen
7. Tuning-Regler
8. Funktionswähler
9. Kopfhörereingang
10. AUX IN
11. Betriebsanzeige
12. USB Ein / Aus-Taste
13. Taste PREV
14. Play / Pause-Taste
15. NEXT-Taste
16. USB-Anzeige
17. Lautsprecher
18. Lautstärkeregelung
19. USB-Eingang
20. LINE OUT
21. FM-Antenne
22. Netzkabel
23. Power Button


ACHTUNG

Dieses Symbol, das auf der Rückseite des Gerätes und auf diesem Handbuch abgebildet ist, weist den Benutzer auf wichtige Anweisungen zum sicheren Gebrauch hin. Bevor das Gerät in Betrieb genommen wird, müssen diese Anweisungen aufmerksam gelesen werden.

PLATTENSPIELER

1. Planen der Drehscheibe Unterstützung
2. Der Königszapfen der Stützfläche
3. Adapter für 45 rpm Scheiben
4. Hebel zu heben / senken den Kopf Arm
5. Arm Kopf
6. Wahl Auto-Stop
7. Wahl Geschwindigkeit 'Rotation (33/45/78 U / min)
8. Verriegelungsklinke
9. Sicherheitsschlösser



Um Hörschäden zu vermeiden, begrenzen Sie die Zeit bei hoher Lautstärke zu hören.

ENERGIE

Stecken Sie den Stecker in die Steckdose 230V~ 50 Hz. Das Gerät nicht an Steckdosen mit einer anderen Spannung als angegeben verbinden.

ON / OFF / VOLUME

1. auf das Gerät einzuschalten, drehen Sie den Netzschalter (23) in Stellung I
2. Um das Gerät, schalten Sie den Netzschalter (23) ausschalten O. zu positionieren
3. Stellen Sie die Lautstärke mit dem Lautstärkereger (18).
 - Nach 20 Minuten Inaktivität, wird das Gerät in den Off-Mode, der Radio-Modus auszuschließen.
 - Um das Gerät zu aktivieren, stellen Sie den Netzschalter (23), um O und dann I.

BETRIEB RADIO AM / FM

1. Drehen Sie den Drehschalter (8) auf der Position AM zum Hören von UKW-Radio AM oder FM-Radio zum Hören.
2. Stellen Sie den gewünschten Sender mit der Abstimmungssteuerung (7).

HINWEIS: - Für die beste UKW-Empfang erweitern und die Antenne (21) einzustellen. Wenn der Empfang ist nicht gut, versuchen unterschiedlicher Länge und Ausrichtung der Antenne eingestellt wird. Die Qualität der UKW-Empfang ist abhängig von dem Ort, in dem Sie das Gerät.

- Die Nähe von Fernsehgeräten, Leuchtstofflampen oder anderen Geräten kann es zu Störungen von Radioprogrammen verursachen, in diesem Fall die Radio-Kassetten aus dem Gerät entfernt, was stört.

AUX IN

1. Drehen Sie das Rad (8) an die AUX-Position.
2. Schließen Sie ein beliebiges Gerät mit Audio-Ausgang über einen speziellen 3,5-mm-Klinke-Kabel (nicht im Lieferumfang enthalten) an den AUX IN (10).
3. Betätigen Sie das externe Gerät durch ihre Befehle.

BLUETOOTH-BETRIEB

1. Drehen Sie den Drehschalter (8) auf der BT-Position.
2. Im Bluetooth-Modus geht das System automatisch in die Forschung.
3. Aktivieren Sie die Bluetooth-Funktion auf dem externen Gerät verbunden werden und es sichtbar zu machen.
4. Starten Sie eine Suche nach Geräten. Am Ende passen die "TT 1040 BT-Gerät".
5. Geben Sie das Passwort "0000" ein, falls erforderlich.
6. Starten Sie die Wiedergabe von Musik von Ihrem Gerät.

PLATTENSPIELER

1. Drehen Sie das Rad (8) in die Position PH.
2. Öffnen Sie die Drehtischabdeckung (1) und befestigen Sie die Halteklammer (2).
3. Wählen Sie die richtige Fahrgeschwindigkeit (33/45/78) über die Auswahlgeschwindigkeit Drehscheibe (7).
4. Legen Sie die Platte auf dem Plattenteller. Verwenden Sie den mitgelieferten Adapter (3), wenn die Scheibe 45 ist.
5. Lassen Sie den Arm von dem Verriegelungshaken (9); heben Sie Ihren Arm und legen Sie die Nadel auf der Platte, ziehen Sie den Hebel (4), um den Kopf Arm zu senken.

HINWEISE:

Entfernen Sie die Drehscheibe Nadel vor Gebrauch Schutz -.

- Stellen Sie sicher, dass der Arm mit dem Riegel vor und nach Gebrauch gesperrt ist.

- Einige Discs können vor dem Ende zu stoppen, weil der Bereich der Platte nicht mit den Einstellungen des Geräts übereinstimmt. In diesem Fall wählen Sie den Modus AUTO Anschlageinstellscheibe (6) auf OFF. Auf diese Weise wird die CD bis zum Ende spielen, wird aber nicht automatisch beendet.

USB PLAYER

1. Legen Sie ein USB-Gerät im Eingang (19).
2. Drücken Sie den Schalter (12), um den USB-Player zu aktivieren, Musik zu spielen "automatisch gestartet.
3. Drücken Sie die Taste PLAY / PAUSE (14) zu unterbrechen, drücken Sie erneut die Wiedergabe fortzusetzen.
4. Drücken und halten Sie die PLAY / PAUSE-Taste (14) auf dem Gerät die Wiedergabe zu stoppen.
5. Drücken Sie die Taste NEXT (15) während der Wiedergabe zum nächsten Titel zu gehen.
6. Drücken Sie die Taste PREV (13) während der Wiedergabe zum vorherigen Titel zu gehen.

KOPFHÖRER-BUCHSE

1. Stecken Sie den Kopfhörerbuchse in die Buchse (9), werden die Lautsprecher deaktiviert.

LINE OUT

1. Über ein Cinch-Stereo-Kabel (nicht im Lieferumfang enthalten), um die Line-Out-Ausgang an einen externen Verstärker anschließen.

TECHNISCHE DATEN

Stromversorgung:	230V~ 50 Hz	Bluetooth-Sendeleistung:	2,5mW
Verbrauch:	18W	Bluetooth Übertragungsbandbreite:	2,4GHz
Frequenzband FM:	87,5-108MHz	Abmessungen:	480 x 320 x 255 mm (L x B x H)
Frequenzband AM:	530-1600KHz		


VOLTAJE PELIGROSO

Este símbolo se halla en la parte trasera del aparato y en el presente manual, su función es la de señalar la presencia, en el interior del aparato, de componentes que funcionan con alta tensión, no lo abra: evitará de este modo el riesgo de descargas eléctricas.

NOTAS DE UTILIZACION

Este aparato es un instrumento electrónico de alta precisión, evite utilizarlo en los siguientes casos:

- En proximidad de fuentes de calor como caloríferos y estufas.
- En lugares donde exista alto grado de humedad como por ejemplo cuartos de baño, piscinas, etc..
- En lugares muy polvorientos.
- En lugares sujetos a fuertes vibraciones.

Coloque el aparato de modo que por sus lados exista el espacio suficiente para que el aire pueda circular siempre libremente (por lo menos 5 cm). No obstruya los orificios de ventilación.

Si entra líquido en el aparato, desconecte inmediatamente el enchufe de la corriente y lleve el aparato al centro de asistencia TREVÍ más cercano. Controle siempre, antes de poner en funcionamiento el aparato, que los cables de alimentación y de conexión estén instalados correctamente.

CUIDADOS Y MANTENIMIENTO

Para la limpieza se aconseja utilizar un paño suave, ligeramente humedecido. Evitar disolventes y sustancias abrasivas.

IMPORTANTE

La buena fabricación de este aparato garantiza durante largo tiempo su perfecto funcionamiento. Si aún así se presenta algún inconveniente, resultará oportuno consultar el Centro Asistencia autorizado.

TREVÍ sigue una política de continua investigación y desarrollo. Por lo tanto los productos pueden presentar características distintas a las descritas.

CONTROLES

1. Tapa del fonógrafo
2. Soporte de la tapa fonógrafo
3. Placa giratoria
4. Puntero
5. Escalas de FM
6. Escalas de AM
7. Botón de sintonía
8. Selector de funciones
9. Entrada de auriculares
10. AUX IN
11. Indicador de Potencia
12. USB Botón de encendido / apagado
13. Botón PREV
14. Botón de reproducción / pausa
15. NEXT
16. Indicador de USB
17. Speakers
18. Control Volumen
19. Entrada USB
20. LINE OUT
21. Antena FM
22. Cable de alimentación
23. Botón POWER


ATENCION

Este símbolo se halla en la parte trasera del aparato y en este manual, su función es la de indicar la presencia de instrucciones importantes para utilizar dichos aparatos con seguridad. Léelas atentamente antes de utilizar el aparato.

TOCADISCOS

1. Plano del plato giratorio
2. Pivote de la superficie de apoyo
3. Adaptador para discos de 45 rpm
4. Palanca para subir / bajar el brazo cabeza
5. Brazo cabeza
6. Selector auto-Stop
7. Selector de velocidad de rotación (33/45/78 RPM)
8. Bloqueo del brazo
9. Cerraduras de seguridad



Para evitar posibles daños a la audición, limitar el tiempo de escuchar a un volumen alto.

ALIMENTACION

Inserte el enchufe en la toma de corriente alterna de 230V~ 50 Hz. No conecte el aparato a tomas de corriente con un voltaje distinto al especificado.

ON / OFF / VOLUMEN

1. Para encender el aparato, gire el interruptor de encendido (23) en la posición I.
 2. Para apagar el aparato, gire el interruptor de encendido (23) en la posición O.
 3. Ajuste el volumen con el control de volumen (18).
- Después de 20 minutos de inactividad, el dispositivo entra en Off-Mode, excluyendo el modo de radio.
- Para volver a activar la unidad, ajuste el interruptor de encendido (23) en O y luego I.

FUNCIONAMIENTO DE LA RADIO AM / FM

1. Coloque el interruptor giratorio (8) en la posición AM para escuchar la radio AM o FM para escuchar radio FM.
2. Sintonice la emisora deseada con el control de sintonización (7).

NOTA: - Para una mejor recepción de FM extender y ajustar la antena (21). Si la recepción no es buena prueba de ajuste de diferente longitud y orientación de la antena. La calidad de la recepción de FM depende del lugar donde se coloca la unidad.

- La proximidad de televisores, lámparas fluorescentes u otros aparatos puede causar interferencias en los programas de radio, en este caso el radio cassette eliminado desde el equipo que perturba.

AUX IN

1. Gire el dial (8) en la posición AUX.
2. Conecte cualquier unidad equipada con salida de audio a través de un cable conector de 3,5 mm especial (no incluido) a la toma AUX IN (10).
3. Utilice la unidad externa por parte de sus comandos.

BLUETOOTH

1. Coloque el interruptor giratorio (8) en la posición de BT.
2. En el modo Bluetooth, el sistema entra automáticamente en la investigación.
3. Active la función Bluetooth en el dispositivo externo para ser conectado y hacerla visible.
4. Iniciar una búsqueda de dispositivos. Al final coincide con el "TT 1040 dispositivo de BT".
5. Introduzca la contraseña "0000" si es necesario.
6. Comience a reproducir música desde su dispositivo.

TOCADISCOS

1. Gire el dial (8) a la posición PH.
2. Abra la cubierta de la torreta (1) y asegurarlo con el clip de retención (2).
3. Seleccione la velocidad de transmisión correcta (33/45/78 rpm) a través de la plataforma giratoria velocidad selector (7).
4. Coloque el disco en la bandeja giratoria. Utilice el adaptador suministrado (3) si el disco es un 45.
5. Soltar el brazo del gancho de bloqueo (9); levantar el brazo y colocar la aguja en el disco, tire de la palanca (4) para bajar el brazo cabeza.

NOTAS:

- Retirar la aguja antes de la protección giradiscos uso.
- Asegúrese de que el brazo está bloqueado con el pestillo antes y después de su uso.
- Algunos discos pueden dejar antes del final, debido a que el área del disco no coincide con la configuración de esta unidad. En ese caso, ajuste el selector de modo AUTO STOP (6) en OFF. De esta manera, el disco se reproducirá hasta el final, pero no se detendrá automáticamente.

REPRODUCTOR USB

1. Inserte un dispositivo USB en la entrada (19).
2. Pulse el interruptor (12) para activar el reproductor USB, reproducción de música se iniciará de forma automática.
3. Pulse el botón PLAY / PAUSA (14) para hacer una pausa, pulse de nuevo para reanudar la reproducción.
4. Mantenga pulsado el botón PLAY / PAUSA (14) en la unidad para detener la reproducción.
5. Pulse el botón NEXT (15) durante la reproducción para ir a la siguiente pista.
6. Pulse el botón PREV (13) durante la reproducción para ir a la pista anterior.

AURICULARES

1. Enchufe el conector de auriculares en el conector (9), se desactivarán los altavoces.

SALIDA LINE OUT

1. Es posible, a través de un cable RCA estéreo (no suministrado) para conectar la salida de línea de salida a un amplificador externo.

CARACTERÍSTICAS TÉCNICAS

Fuente de alimentación:	230V~ 50Hz
Consumo:	18W
Banda de frecuencias FM:	87.5-108MHz
Frecuencia de la banda AM:	530-1600KHz
Potencia de transmisión Bluetooth:	2,5mW
Banda de transmisión Bluetooth:	2,4GHz
Dimensiones:	480 x 320 x 255 mm (L x W x H)


INFORMAZIONI AGLI UTENTI ai sensi del Decreto Legislativo N° 49 del 14 Marzo 2014
"Attuazione della Direttiva 2012/19/UE sui rifiuti di apparecchiature elettriche ed elettroniche (RAEE)"

Il simbolo del cassonetto barrato riportato sull'apparecchiatura indica che il prodotto alla fine della propria vita utile deve essere raccolto separatamente dagli altri rifiuti. L'utente dovrà, pertanto, conferire l'apparecchiatura integra dei componenti essenziali giunta a fine vita agli idonei centri di raccolta differenziata dei rifiuti elettronici ed elettrotecnici, oppure riconsegnarla al rivenditore al momento dell'acquisto di nuova apparecchiatura di tipo equivalente, in ragione di uno a uno, oppure 1 a zero per le apparecchiature aventi lato maggiore inferiore a 25 cm. L'adeguata raccolta differenziata per l'avvio successivo dell'apparecchiatura dimessa al riciclaggio, al trattamento e allo smaltimento ambientale compatibile contribuisce ad evitare possibili effetti negativi sull'ambiente e sulla salute e favorisce il riciclo dei materiali di cui è composta l'apparecchiatura. Lo smaltimento abusivo del prodotto da parte dell'utente comporta l'applicazione delle sanzioni amministrative di cui al D.Lgs n. Decreto Legislativo N° 49 del 14 Marzo 2014.


USERS INFORMATION pursuant to Legislative Decree No. 49 of March 14, 2014
"Implementation of Directive 2012/19 / EU on Waste Electrical and Electronic Equipment (WEEE)"

This wheeled bin symbol on the product indicates that at the end of its life must be collected separately from other waste. The user must, therefore, take the remote control integrates the essential components that got to its life to the appropriate differentiated collection centers for electronic and electro-technical waste, or return it to the dealer when purchasing a new appliance of equivalent type, in terms of one to one, or one to zero for equipment having longer side of less than 25 cm. Appropriate separate collection for the decommissioned equipment for recycling, processing and environmentally compatible disposal helps prevent negative impact on the environment and human health and promotes recycling of the materials making up the product. Illegal dumping of the product by the user entails the application of administrative sanctions stated in Legislative Decree n. Legislative Decree No. 49 of March 14, 2014.


UTILISATEURS INFORMATION conformément au décret législatif n ° 49 du 14 Mars, 2014
"La mise en œuvre de la directive 2012/19 / UE relative aux déchets d'équipements électriques et électroniques (DEEE)"

Ce symbole de poubelle sur roues sur le produit indique que, à la fin de sa durée de vie doit être collecté séparément des autres déchets. L'utilisateur doit donc prendre le contrôle à distance intègre les éléments essentiels qui ont obtenu à sa vie dans les centres de collecte différenciés appropriés pour les déchets électroniques et électro-technique, ou le retourner chez le concessionnaire lors de l'achat d'un nouvel appareil de type équivalent, en termes de un à un, ou un à zéro pour les équipements ayant plus côté de moins de 25 cm. collecte séparée appropriée pour l'équipement mis hors service pour le recyclage, le traitement et l'élimination respectueuse de l'environnement contribue à éviter les effets négatifs sur l'environnement et la santé humaine et favorise le recyclage des matériaux qui composent le produit. le dumping illégal du produit par l'utilisateur entraîne l'application des sanctions administratives prévues par le décret législatif n. Décret législatif n ° 49 du 14 Mars 2014.


Benutzer Information gemäß Gesetzesdekret Nr 49 von 14, März 2014
"Die Umsetzung der Richtlinie 2012/19 / EU über die Entsorgung von Elektro- und Elektronik-Altgeräte (WEEE)"

Dieses Müllimers Symbol auf dem Produkt zeigt an, dass muss am Ende seines Lebens von anderen Abfällen getrennt gesammelt werden. Der Benutzer muss daher nehmen die Fernbedienung die wesentlichen Komponenten integriert, die für elektronische und elektrotechnische Abfälle in die entsprechenden differenzierten Sammelstellen zu seinem Leben bekam, oder es an den Händler zurückgeben, wenn ein neues Gerät gleichwertiger Art Kauf in Bezug auf 12.59, oder eine für Geräte mit längeren Seite von weniger als 25 cm auf Null. Die angemessene, getrennte Sammlung für die stillgelegte Anlagen für Recycling, Aufbereitung und umweltgerechte Entsorgung trägt dazu bei, die Umwelt und die menschliche Gesundheit negative Auswirkungen zu vermeiden und begünstigt das Recycling der Materialien das Produkt zusammengesetzt. Illegal Dumping des Produkts durch den Benutzer bringt die Anwendung von Verwaltungsanktionen in Lgs angegeben. Dekr 49 von 14. März 2014.



■ Usuarios de la información de conformidad con el Decreto Legislativo N ° 49 del 14 de marzo 2014

"Aplicación de la Directiva 2012/19 / UE sobre residuos de aparatos eléctricos y electrónicos (RAEE)"

Este símbolo de contenedor de ruedas en el producto indica que al final de su vida útil debe ser recogido separadamente de los demás residuos. El usuario debe, por lo tanto, tomar el control remoto integra los componentes esenciales que llegaron a su vida útil a los centros adecuados de recogida de residuos electrónicos y electrodomésticos, o devolverlo al distribuidor al comprar un nuevo aparato de tipo equivalente, en términos de uno a uno, o uno a cero para el equipo que tiene lado más largo de menos de 25 cm. la recogida selectiva apropiado para el equipo fuera de servicio para su reciclaje, tratamiento y eliminación ambientalmente compatible ayuda a prevenir el impacto negativo sobre el medio ambiente y la salud, favoreciendo el reciclaje de los materiales que componen el producto. el vertido ilegal del producto por parte del usuario implica la aplicación de sanciones administrativas establecidas en el Decreto Legislativo n. Decreto Legislativo N ° 49 de 14 de marzo de 2014.

	ATTENZIONE RISCHIO DI SCOSSE ELETTRICHE! NON ESPORRE A PIOGGIA E UMIDITÀ	
ATTENZIONE: NON APRITE L'APPARECCHIO. ALL'INTERNO NON VI SONO COMANDI MANIPOLABILI DALL'UTENTE NE PARTI DI RICAMBIO. PER TUTTE LE OPERAZIONI DI SERVIZIO RIVOLGERSI AD UN CENTRO DI ASSISTENZA AUTORIZZATO TREVÌ		

	ATENCION PELIGRO DE CHOQUES ELECTRICOS NO EXPONER A LLUVIA Y HUMEDAD	
ATENCION: NO ABRIR EL APARATO, EN SU INTERIOR NO HAY MANDOS QUE PUEDAN SER MANIPULADOS POR EL USUARIO NI PARTES DE REPUESTO. PARA TODAS LAS OPERACIONES DE SERVICIO DIRIGIRSE A UN CENTRO DE ASISTENCIA AUTORIZADO TREVÌ.		

	WARNING! DANGER OF ELECTRIC SHOCK! DO NOT EXPOSE TO RAIN OR HUMIDITY	
WARNING: DO NOT OPEN THE SET. NEITHER CONTROLS OR SPARE PARTS TO BE USED BY THE USER ARE TO BE FOUND INSIDE IT. APPLY TO AUTHORISED TREVÌ CENTERS FOR SERVICE OPERATIONS.		

	ATTENTION RISQUE DE DECHARGES ELECTRIQUES NE PAS EXPOSER A LA PLUIE ET A L'HUMIDITE	
ATTENTION: NE PAS OUVRIR L'APPAREIL, A L'INTERIEUR IL N'Y A PAS DE COMMANDES A MANIPULER PAR L'UTILISATEUR OU DE PIECES DE RECHANGE. POUR TOUTES LES OPERATIONS DE SERVICE IL FAUT S'ADRESSER A UN SERVICE D'ASSISTANCE AUTORISE TREVÌ.		

	ACHTUNG GEFAHR ELEKTRISCHER SCHLÄGE NICHT DER FEUCHTIGKEIT UND DEM REGEN AUSSETZEN	
ACHTUNG: DAS GERÄT NICHT ÖFFNEN. IM INNERN BEFINDEN SICH KEINE VOM BENUTZER SELBST INSTANDESETZBAREN TEILE UND AUCH KEINE ERSATZTEILE. FÜR JEGLICHE SERVICEARBEITEN, WENDEN SIE SICH BITTE AN EINE TREVÌ AUTORISIERTEN KUNDENDIENSTSTELLE.		

UK PLUG ONLY
WIRES CONNECTIONS TO A UK THREE-PIN PLUG

The wires in this mains lead are coloured in accordance with the following wiring codes:
 Blue:..... Neutral
 Brown:..... Live

The wires in this mains lead must be connected to the terminals in the plug as follows:
 Blue wire:..... N or Black
 Brown wire:..... L or Red

Neither wire is to be connected to the earth (E or W) terminal of three-pin plug.
 Should the fuse fail in the plug remove the plug from the wall socket and replace the fuse with a 3 Amp. ASTA approved BS 1362 fuse.

DICHIARAZIONE DI CONFORMITÀ UE SEMPLIFICATA

Il fabbricante TREVI dichiara che il tipo di apparecchiatura radio TT 1040BT è conforme alla direttiva 2014 / 53 / UE.

Il testo completo della dichiarazione di conformità EU è disponibile al seguente indirizzo Internet

<https://www.trevi.it/dms/zidi/TREVI/DOCTT1040BT.pdf>

SIMPLIFIED EU DECLARATION OF CONFORMITY

Hereby TREVI Spa declares that the radio equipment type TT 1040BT is in compliance with directive 2014 / 53 / EU.

The full text of the EU declaration of conformity is available at the following internet address

<https://www.trevi.it/dms/zidi/TREVI/DOCTT1040BT.pdf>



Made in CHINA

Trevi S.p.A.

Strada Consolare Rimini-San Marino, 62 47924 Rimini (RN) Italy

Tel. 0541/756420 - Fax 0541/756430 - www.trevi.it - e-mail: info@trevi.it