



CAR STEREO SYSTEM DVD/CD/DAB

# XCD 5790 DAB

**DAB**  
**DVD/CD**  
**BLUETOOTH**  
**SD/USB**  
**AUX-IN**

**RADIO RIPRODUTTORE DAB/DVD/CD/BT  
CON INGRESSO AUX-IN, SD/USB**

Manuale d'uso e collegamento

**SYSTEM CAR-STEREO DAB/DVD/CD/BT PLAYER  
WITH AUX-IN - CD/USB**

Instruction manual

**RADIO LECTEUR DAB/DVD/CD/BT  
AVEC AUX-IN - SD/USB**

Mode d'emploi

**RADIO-DAB/DVD/CD/BT -SPIELER EINZUG  
AUX-IN, SD/USB**

Gebrauchs- und Anschlußhandbuch

**RADIO REPRODUCOR DAB/DVD/CD/BT  
CON ENTRADA AUX-IN - SD/USB**

Manual de uso y conexiones

Manuale d'uso e collegamento  
Instruction manual



**EN** If you will not find your language on the instruction manual, please go on our website [www.trevi.it](http://www.trevi.it) to find it

\* Per informazioni integrative e aggiornamenti di questo prodotto vedi: [www.trevi.it](http://www.trevi.it)

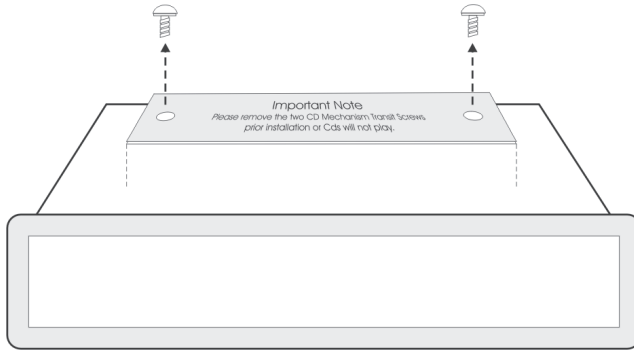
\* For additional information and updates of this product see: [www.trevi.it](http://www.trevi.it)

**AVVERTENZA**

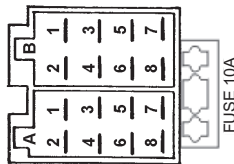
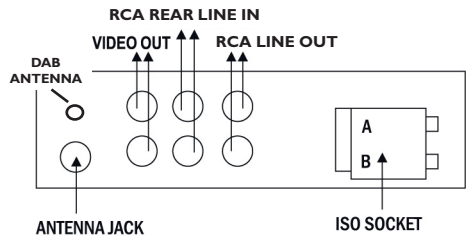
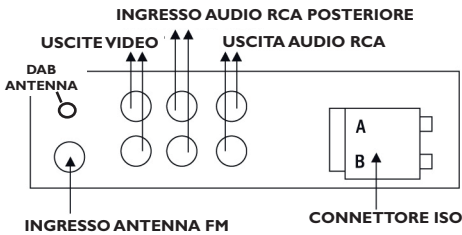
Assicurarsi di rimuovere le viti di bloccaggio della meccanica prima di installare l'autoradio, altrimenti non sarà possibile inserire CD all'interno dell'unità.

**IMPORTANT NOTE**

Please remove the two CD Mechanism Trans Screws prior to installation or CDs will not play.



**CONNESSIONI - WIRES CONNECTION**



**A ALIMENTAZIONE**

1. Libero
2. Libero
3. Libero
4. Alimentazione permanente +12V (alla batteria)
5. Uscita antenna elettrica +12V
6. Libero
7. Alimentazione principale +12V (al quadro)
8. Massa (negativo)

**B ALTOPARLANTI**

1. + Posteriore destra
2. - Posteriore destra
3. + Anteriore destra
4. - Anteriore destra
5. + Anteriore sinistra
6. - Anteriore sinistra
7. + Posteriore sinistra
8. - Posteriore sinistra

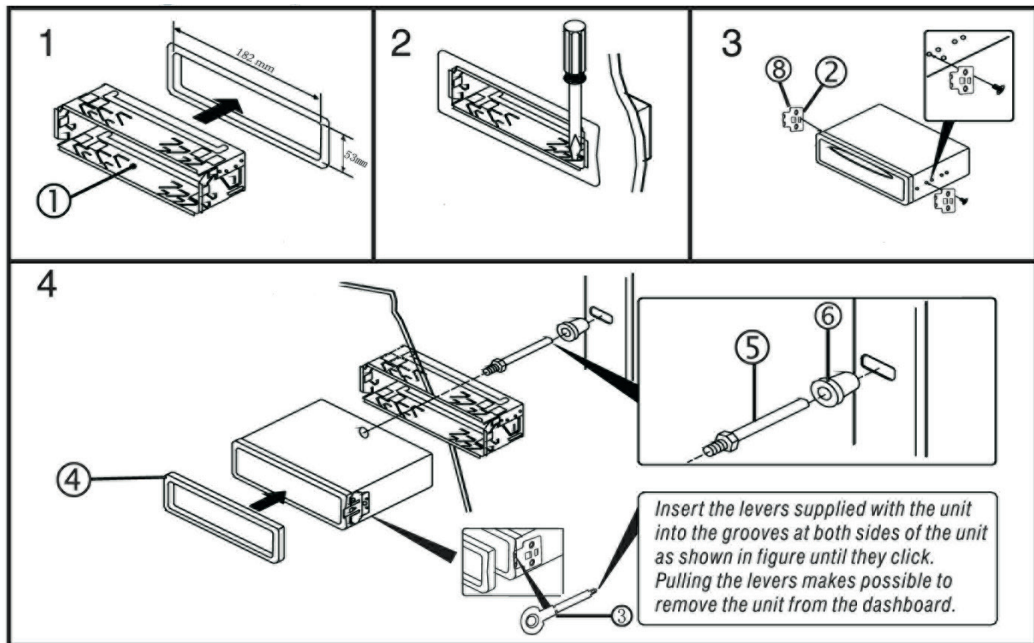
**A POWER SUPPLY**

1. Free
2. Free
3. Free
4. Memory (permanent supply)
5. Auto antenna OUTPUT
6. Free
7. Main supply (positive)
8. Ground (negative)

**B LOUDSPEAKERS**

1. + Rear right
2. - Rear right
3. + Front right
4. - Front right
5. + Front left
6. - Front left
7. + Rear left
8. - Rear left

ESEMPIO DI INSTALLAZIONE - MOUNTING EXAMPLE



COMANDI - CONTROLS



## PRECAUZIONI DI SICUREZZA

- Non avvicinare l'orecchio all'altoparlante durante le fasi di messa punto e regolazioni del volume
- Se dei liquidi penetrano all'interno dell'apparecchio scollegare immediatamente e portare l'apparecchio al più vicino centro assistenza autorizzato TREVI.
- L'apparecchio non deve essere esposto a stillicidio o a spruzzi d'acqua e nessun oggetto pieno di liquido, deve essere posto sull'apparecchio.
- Mantenere il livello del volume adeguato in maniera tale da essere a conoscenza delle condizioni della strada e del traffico.
- Il parcheggio alla luce diretta del sole può produrre temperature molto elevate all'interno del veicolo. Rinfrescare ed areare l'interno dell'auto prima dell'utilizzo.
- L'installazione deve essere effettuata da personale qualificato.
- Conservare il presente manuale per futuri riferimenti.

## CURA E MANUTENZIONE

Per la pulizia si consiglia l'uso di un panno morbido, leggermente inumidito. Evitate solventi o sostanze abrasive.

## IMPORTANTE

Questo dispositivo è progettato per uso domestico non professionale. La buona costruzione di questo apparecchio ne garantisce per lungo tempo il perfetto funzionamento. Se tuttavia dovesse presentarsi qualche inconveniente, sarà opportuno consultare il più vicino Centro Assistenza autorizzato TREVI.



### AVVERTENZE SUL LASER

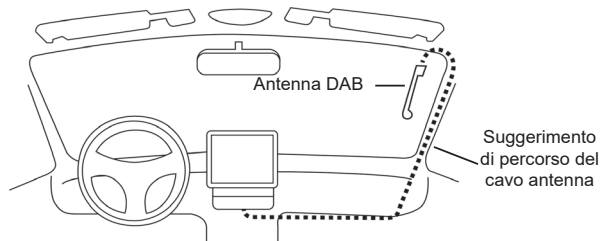
Questo apparecchio è dotato di un sistema di lettura con raggio laser. Benché il laser sia di bassa potenza e con dispositivo di sicurezza che ne impedisce il funzionamento a sportello aperto attenetevi scrupolosamente alle seguenti avvertenze:

- **NONAVVICINATE L'OCCHIO ALLALENTE DEL LASER CON L'APPARECCHIO APERTO, PERICOLO DI LESIONE DELLA RETINA.**
- **NONTENTATE DI SMONTARE O MANOMETTERE L'UNITÀ LASER, PERICOLO DI ASSORBIMENTO DI RADIAZIONI.**

## INSTALLAZIONE ANTENNA DAB

Per questa operazione rivolgersi ad un installatore professionale.

1. L'antenna DAB fornita richiede installazione su parabrezza anteriore in posizione verticale (vedi figura).
2. Pulire il vetro nel punto in cui si desidera applicare l'antenna.
3. Rimuovere con attenzione la pellicola a protezione dell'adesivo sull'antenna e posizionarla nel punto scelto. L'antenna deve essere posizionata in modo che il contatto di massa possa essere steso sulla carrozzeria metallica dell'auto (non è necessario rimuovere la vernice).
4. Posizionare il cavo all'interno del cruscotto auto fino a raggiungere la posizione dell'autoradio. Collegare il cavo con connettore dorato nell'ingresso antenna DAB sul retro dell'autoradio ed assicurarlo avvitando il connettore. Se presente un secondo cavo nero più sottile, questi va collegato all'alimentazione principale +12V (al quadro).

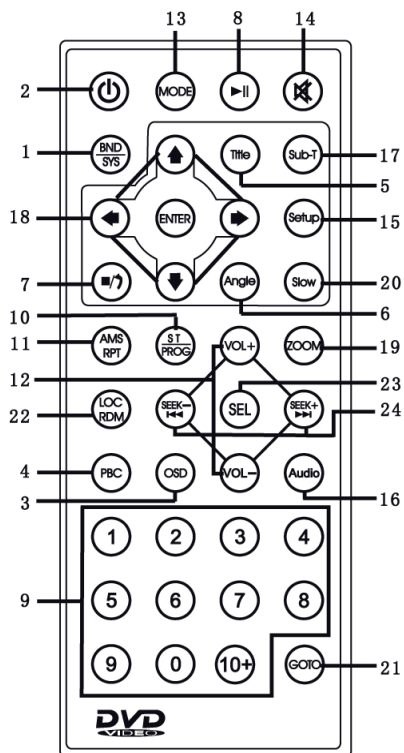


### Attenzione:

- **Non installare l'antenna in una posizione che ostacola la visuale del conducente.**
- **Non posizionare il cavo e l'antenna dove potrebbero interferire con il buon funzionamento di AirBag o altri dispositivi di sicurezza o dove potrebbero ostacolare la guida del veicolo.**
- **L'utilizzo su vetri schermati riduce le prestazioni dell'antenna.**

**DESCRIZIONE COMANDI UNITÀ**

1. Tasto POWER, accensione/spengimento.
2. Controllo volume/Tasto SEL, Controllo volume e toni / accesso opzioni utente.
3. Vano CD AUDIO / CD MP3.
4. Display.
5. Ingresso USB.
6. Tasto EJECT, espulsione CD.
7. Tasto >>I, sintonia, traccia successiva.
8. Tasto I<<, sintonia, traccia precedente.
9. Tasto CLK, mostra/imposta l'orologio
10. Tasto I/PAU, inizio/pausa/ripristino riproduzione.
11. Tasto 2/INT, riproduzione dei primi 10 secondi di un brano.
12. Tasto 3/RPT, funzione ripetizione traccia.
13. Tasto 4/RDM, riproduzione casuale
14. Tasto 5.
15. Tasto 6.
16. Tasti stazioni radiofoniche memorizzate da 1 a 6.
17. Ingresso AUX.
18. Tasto MODE, modalità RADIO/CD/USB/AUX/BT, chiusura conversazione telefonica.
19. Tasto BAND, selezione banda di frequenza F1, F2, F3 / scansione e memorizzazione frequenze radio / selezione RICERCA TRACCIA in modalità lettore MP3 / apertura conversazione telefonica.
20. Ingresso SD card

**DESCRIZIONE TELECOMANDO**

1. Tasto BAND/SYS, seleziona il tipo di segnale video in uscita (PAL, NTSC, AUTO)
2. Tasto POWER, spegnimento/accensione
3. Tasto OSD, premendolo piu' volte sul display compaiono informazioni sul disco o la traccia in riproduzione.
4. Tasto PBC, attiva/disattiva il menu' disco
5. Tasto TITLE, selezione del titolo da riprodurre
6. Tasto ANGLE, visione multiangolo (se disponibile)
7. Tasto STOP, ferma la riproduzione
8. Tasto PLAY/PAUSA, attiva/pausa la riproduzione
9. Tasti numerici
10. Tasto ST/PROG, attiva la lettura programmata delle tracce
11. Tasto AMS/RPT
12. Tasto VOL- /VOL+, regolazione volume
13. Tasto MODE, selezione del modo di funzionamento
14. Tasto MUTE, silenziamento immediato dell'audio
15. Tasto SETUP, attivazione del menu' impostazioni del lettore dvd
16. Tasto AUDIO, permette la selezione dei vari canali audio (se disponibili)
17. Tasto SUBTITLE, attivazione dei sottotitoli (se disponibili)
18. Tasti movimento cursore
19. Tasto ZOOM, attiva la funzione di ridimensionamento del video
20. Tasto SLOW, riproduzione rallentata
21. Tasto GOTO, selezione diretta del titolo da riprodurre
22. Tasto LOC/RDM
23. Tasto SEL
24. Tasto PREV/NEXT

**ACCENSIONE / SPEGNIMENTO**

1. Premere il tasto POWER (1) per accendere l'apparecchio.
2. Premere il tasto POWER (1) per spegnere l'apparecchio.

*NOTA: in caso di malfunzionamenti generali, per tornare al corretto funzionamento spegnere l'autoradio per alcuni secondi e riaccenderla tramite il tasto POWER(1).*

**REGOLAZIONE OROLOGIO**

1. Premere il tasto POWER (1) per accendere l'apparecchio.
2. Premere a lungo il tasto CLK (9) fino a che il display mostra l'ora lampeggiante.
3. Ruotare il Controllo volume (2) in senso orario/antiorario per regolare l'ora corrente. Premere il tasto CLK(9) per confermare.
4. Ruotare il Controllo volume (2) in senso orario/antiorario per regolare i minuti correnti. Premere il tasto CLK(9) per confermare.
5. Attendere alcuni secondi, l'autoradio uscirà automaticamente dal menu' di regolazione dell'orologio.
6. Per visualizzare l'orologio premere il tasto CLK(9).

**SELEZIONE SORGENTE**

Premere in sequenza il tasto MODE (18) per selezionare le sorgenti RADIO, DAB, DISC, SD, USB, AUX, BT.

*NOTA: alcune sorgenti sono disponibili solamente se e' inserito un disco o dispositivo di memoria.*

**CONTROLLI AUDIO****REGOLAZIONE VOLUME**

Ruotare il Controllo volume (2) in senso orario/antiorario per aumentare/diminuire il volume.

**REGOLAZIONE TONI BASSI/ALTI**

1. Premere una volta il tasto SEL (2) per selezionare la regolazione dei toni bassi.
2. Sul display appare l'indicazione del livello dei toni bassi "BASS".
3. Ruotare il Controllo volume (2) in senso orario/antiorario per aumentare/diminuire il livello dei toni bassi.
4. Premere due volte il tasto SEL (2) per selezionare la regolazione dei toni alti.
5. Sul display appare l'indicazione del livello dei toni alti "TRE".
6. Ruotare il Controllo volume (2) in senso orario/antiorario per aumentare/diminuire il livello dei toni alti.

**CONTROLLO BILANCIAMENTO/FADER**

1. Premere tre volte il tasto SEL (2) per selezionare il bilanciamento dei canali.
2. Sul display appare la scritta "BAL".
3. Ruotare il Controllo volume (2) in senso orario/antiorario per bilanciare l'audio sul canale destro/sinistro
4. Premere quattro volte il tasto SEL (2) per selezionare la regolazione del fader.
5. Sul display appare la scritta "FAD".
6. Ruotare il Controllo volume (2) in senso orario/antiorario per regolare l'audio sulle casse posteriori/anteriori.

**ULTERIORI IMPOSTAZIONI****LOUDNESS**

- Premere cinque volte il tasto SEL (2) per attivare/disattivare la funzione LOUD (esaltazione dei bassi).

**EQUALIZZATORE PREDEFINITO**

- Premere sei volte il tasto SEL (2) per selezionare l'equalizzazione preimpostata preferita. E' possibile scegliere tra JAZZ, CLASS, ROCK, POP, FLAT, OFF(nessuna equalizzazione).

*Nota: selezionando una equalizzazione preimpostata non e' possibile regolare i valori di toni alti/bassi.*

**STEREO/MONO (Premere sette volte il tasto SEL (2), disponibile in modo radio)**

- STEREO: imposta l'ascolto della radio in stereo.

- MONO: imposta l'ascolto della radio in mono.

**DX/LOCAL (Premere otto volte il tasto SEL (2), disponibile in modo Radio)**

- DX: durante la ricerca automatica delle stazioni radio verranno ricevute tutte le stazioni, anche quelle disturbate. Questa opzione e' impostata di fabbrica.

- LOCAL: durante la ricerca automatica delle stazioni radio verranno ricevute solo le stazione con il segnale più forte.

## RADIO

---

### SINTONIA AUTOMATICA

1. Premere il tasto BAND(19) per selezionare la banda di frequenza (FM1/FM2/FM3) che si desidera ascoltare.
2. Premere il tasto >>I (7) per sintonizzarsi automaticamente sulla stazione seguente.
3. Premere il tasto I<< (8) per sintonizzarsi automaticamente sulla stazione precedente.

### SINTONIA MANUALE

1. Premere il tasto BAND(19) per selezionare la banda di frequenza (FM1/FM2/FM3) che si desidera ascoltare.
2. Tenere premuto a lungo il tasto >>I (7) o I<< (8) fino a che il display mostra la scritta MANUAL, premere il tasto >>I (7) o I<< (8) per avanzare o retrocedere la sintonizzazione di 0,05MHz in FM. Attendere qualche secondo per ritornare alla sintonia automatica (sul display compare AUTO).

### MEMORIZZAZIONE DELLE STAZIONI

1. Sintonizzarsi sulla stazione desiderata come descritto precedentemente.
2. Tenere premuto un tasto di memoria da 1 a 6 (16) desiderato.
3. Ripetere il punto 2 per memorizzare tutte le altre stazioni in tutte le bande.

### MEMORIZZAZIONE AUTOMATICA DELLE STAZIONI

Questo apparecchio è dotato di un sistema di auto memorizzazione che ricerca e memorizza le stazioni più forti.

1. Tenere premuto il tasto BAND(19). L'apparecchio ricercherà e memorizzerà automaticamente le stazioni con il segnale più forte.

## RADIO DAB

---

1. Premere il tasto MODE(18) per selezionare la sorgente DAB.
2. Premere a lungo il tasto BAND(19) per effettuare la scansione automatica delle stazioni radio presenti, premere brevemente per visualizzare informazioni sulla stazione radio in ascolto.
3. Dopo aver cercato automaticamente le stazioni radio, 6 stazioni vengono automaticamente memorizzate nei tasti numerici. Premere i tasti numerici per selezionare e riprodurre le stazioni memorizzate corrispondenti. Premere a lungo uno dei tasti per memorizzare la stazione in ascolto nella memoria desiderata.
4. Premere il tasto >>I (7) o I<< (8) per passare alla stazione radio successiva o precedente.

## FUNZIONAMENTO CD

---

*Se non diversamente specificato, i comandi del telecomando hanno le stesse funzioni dei comandi sull'unità*

### INIZIO DELLA RIPRODUZIONE

1. Inserire il disco nel vano (3).
2. La riproduzione partirà automaticamente e sul display verrà mostrato il numero della traccia riprodotta.
3. Premere il tasto I/PAU(10) per arrestare momentaneamente la riproduzione. Premerlo nuovamente per riprendere la riproduzione.

### SALTO TRACCIA

1. Premere il tasto >>I (7) durante l'ascolto per passare alla traccia successiva.
2. Premere il tasto I<< (8) durante l'ascolto per tornare all'inizio della traccia corrente. Premerlo più volte per passare alle tracce precedenti.

### RICERCA VELOCE

1. Tenere premuto il tasto >>I (7) durante l'ascolto della traccia per avanzare velocemente.
2. Tenere premuto il tasto I<< (8) durante l'ascolto della traccia per indietreggiare velocemente.
3. Premere il tasto I/PAU(10) per riprendere la riproduzione.

### FUNZIONI AVANZATE

1. Premere il tasto INT (11) per ascoltare in sequenza i primi 10 secondi di ogni traccia del disco (INTRO). Premerlo nuovamente per tornare al normale ascolto (OFF).
2. Premere il tasto RPT (12) per attivare la ripetizione automatica della traccia in ascolto (RPT 1) o di tutte le tracce (RPT ALL). Premerlo nuovamente per disattivare la ripetizione (RPT OFF).

3. Premere il tasto RDM (13) per attivare l'ascolto in sequenza casuale delle tracce sul disco (RDM ON). Premerlo nuovamente per tornare alla riproduzione in sequenza delle tracce.

### RICERCA PER TRACCIA

1. Tenere premuto il tasto BAND (19). Sul display verrà visualizzata la scritta TRK con il numero di traccia.
2. Ruotare il tasto SEL/Controllo volume (2) per impostare la traccia desiderata e premere il tasto SEL/Controllo volume (2) per confermare.
3. Automaticamente verrà riprodotta la traccia selezionata.

### FUNZIONAMENTO DVD

- Per l'inserimento del disco e le funzioni base fare riferimento alle istruzioni per la lettura CD.
- Per le funzioni avanzate del lettore dvd vedere le indicazioni del telecomando.

Ulteriori opzioni sono disponibili nel menu' del lettore dvd premendo il tasto SETUP (15).

In particolare, e' possibile impostare:

- Controllo parentale (rating)
- Ritorno alle impostazioni iniziali (default)
- Impostazioni display e immagine

### INGRESSO SD/USB

1. Inserire un dispositivo USB nell'ingresso USB (5) o SD nell'ingresso SD (20).
2. La riproduzione partirà automaticamente e sul display verrà mostrato il numero della traccia riprodotta.
3. Per le funzioni di riproduzione fare riferimento al capitolo "FUNZIONAMENTO CD".

**NOTA: L'autoradio potrebbe non supportare alcuni apparecchi esterni con presa USB, questo è dovuto all'incompatibilità dei processori.**

### INGRESSO AUX IN

1. Premere in sequenza il tasto MODE (18) per portarsi sulla sorgente AUX IN.
2. Collegare una qualsiasi unità provvista di uscita audio all'ingresso AUX (17) sul frontale dell'autoradio o all'ingresso audio RCA posteriore.
3. Comandare l'unità esterna dai propri comandi.

### CONNESSIONE TRAMITE BLUETOOTH (MODALITÀ HANDS-FREE)




È possibile effettuare chiamate dal proprio cellulare in modalità HANDS-FREE (in modalità libera) grazie alla compatibilità con il sistema internazionale wireless Bluetooth.

- Quando effettuate una chiamata, parlare con voce forte e chiara.
- Per avere una condizione ottimale prima di effettuare o ricevere una chiamata, chiudere i finestrini dell'automobile.
- La voce può essere riprodotta in maniera distorta nel caso in cui ci siano problemi di campo telefonico.
- L'utilizzo della funzione HANDS-FREE dipende dalla compatibilità parziale/totale del telefono cellulare.
- Assicurarsi che nel proprio telefono cellulare sia disponibile la connessione Bluetooth.

### CONNESSIONE

1. Premere in sequenza il tasto MODE (18) per portarsi sulla sorgente BT (NOT PAIR) ed attivare la funzione Bluetooth del telefono cellulare. Effettuare la ricerca degli accessori/dispositivi audio.
2. Dal telefono cellulare selezionare il dispositivo CAR AUDIO che corrisponde all'autoradio.
3. Se richiesto, inserire il codice a 4 cifre "0000".
4. Ora la connessione è stabilita, sul display dell'autoradio comparirà la scritta LINKED / BT.

### RICEZIONE/RIFIUTO/TERMINE DI UNA CHIAMATA

1. Quando si riceve una chiamata, l'ascolto della sorgente in riproduzione verrà interrotta e si udirà il suono di chiamata.
2. Premere il tasto  (19) per avviare la conversazione oppure premere il tasto  (18) per rifiutarla.
  - L'audio della conversazione sarà udibile dall'impianto audio dell'auto.
  - Durante la conversazione le funzioni dell'autoradio verranno interrotte.
3. Premere il tasto  (18) per terminare la conversazione.
  - Terminata la conversazione l'ascolto della sorgente in riproduzione verrà automaticamente ripresa da dove era stata interrotta.



**COMPOSIZIONE ULTIMO NUMERO CHIAMATO**

1. In modalità Bluetooth, premere il tasto  (19) per richiamare l'ultimo numero in rubrica.

**DISACCOUPIAMENTO BLUETOOTH**

1. In modalità Bluetooth, premere a lungo il tasto  (19) per scollegare il BT dal dispositivo accoppiato.

**RIACCENSIONE AUTOMATICA**

1. Ad autoradio spenta in modalità stand-by, nel caso di ricezione di una chiamata del dispositivo Bluetooth accoppiato, l'autoradio si accenderà automaticamente per poter usufruire della funzione HANDS-FREE.
2. Al termine della chiamata l'autoradio si riporterà automaticamente in modalità di stand-by.

**RIPRODUZIONE FILE AUDIO**

Tramite la connessione Bluetooth è possibile riprodurre i file audio presenti nel telefono cellulare.

**Nota: l'autoradio riproduce solo file audio con telefoni cellulari compatibili con il protocollo A2DP.**

**Consultare il manuale del proprio telefono cellulare.**

Durante l'ascolto dei brani musicali da smartphone sono possibili le seguenti operazioni:

1. Premere il tasto I/PAU(10) per arrestare momentaneamente la riproduzione. Premerlo nuovamente per riprendere la riproduzione.
2. Premere il tasto >>| (7) durante l'ascolto per passare alla traccia successiva.
3. Premere il tasto |<< (8) durante l'ascolto per tornare all'inizio della traccia corrente. Premerlo più volte per passare alle tracce precedenti.

**CARATTERISTICHE TECNICHE****GENERALI**

Alimentazione:.....	12V
Assorbimento max .....	10A
Potenza di uscita massima:.....	45W x 4 canali
Impedenza degli altoparlanti:.....	4 ohm per canale
Banda di frequenza:.....	FM 87.5MHz - 108MHz
.....	DAB 174 - 240 MHz
Potenza max di trasmissione Bluetooth:.....	0,8mW
Frequenza di trasmissione Bluetooth:.....	2,4GHz
Compatibilità disco:.....	DVD/MP4/CD/CD-R/RW/MP3

**NOTA**

**TREVI persegue una politica di continuo miglioramento dei prodotti. Per tale motivo le caratteristiche tecniche sono soggette a modifiche senza preavviso.**

**INFORMAZIONI AGLI UTENTI ai sensi del Decreto Legislativo N° 49 del 14 Marzo 2014**

**“Attuazione della Direttiva 2012/19/UE sui rifiuti di apparecchiature elettriche ed elettroniche (RAEE)”**

Il simbolo del cassonetto barrato riportato sull'apparecchiatura indica che il prodotto alla fine della propria vita utile deve essere raccolto separatamente dagli altri rifiuti. L'utente dovrà, pertanto, conferire l'apparecchiatura integra dei componenti essenziali giunta a fine vita agli idonei centri di raccolta differenziata dei rifiuti elettronici ed elettrotecnici, oppure riconsegnarla al rivenditore al momento dell'acquisto di nuova apparecchiatura di tipo equivalente, in ragione di uno a uno, oppure l a zero per le apparecchiature aventi lato maggiore inferiore a 25 cm. L'adeguata raccolta differenziata per l'avvio successivo dell'apparecchiatura dimessa al riciclaggio, al trattamento e allo smaltimento ambientale compatibile contribuisce ad evitare possibili effetti negativi sull'ambiente e sulla salute e favorisce il riciclo dei materiali di cui è composta l'apparecchiatura. Lo smaltimento abusivo del prodotto da parte dell'utente comporta l'applicazione delle sanzioni amministrative di cui al D.Lgs n. Decreto Legislativo N° 49 del 14 Marzo 2014.

## **SAFETY PRECAUTIONS**

- Do not put your ear close to the speaker during the setting and volume adjustments
- If liquids penetrate inside the appliance, immediately disconnect and bring the appliance to the nearest authorized TREVI service center.
- The appliance must not be exposed to dripping or splashing water and no objects filled with liquid must be placed on the appliance.
- Maintain the appropriate volume level so that you are aware of the road and traffic conditions.
- Parking in direct sunlight can produce very high temperatures inside the vehicle. Refresh and ventilate the interior of the car before use.
- Installation must be carried out by qualified personnel.
- Keep this manual for future reference.

## **CARE AND MAINTENANCE**

For cleaning, we recommend the use of a soft, slightly moistened cloth. Avoid solvents or abrasive substances.

### **IMPORTANT**

This device is designed for non-professional home use. The good construction of this appliance guarantees perfect operation for a long time. However, should any inconvenience arise, it is advisable to consult the nearest TREVI Authorized Service Center



### **WARNINGS ON THE LASER**

This appliance is equipped with a laser beam reading system. Although the laser is of low power and with a safety device that prevents it from functioning with the door open, strictly observe the following warnings:

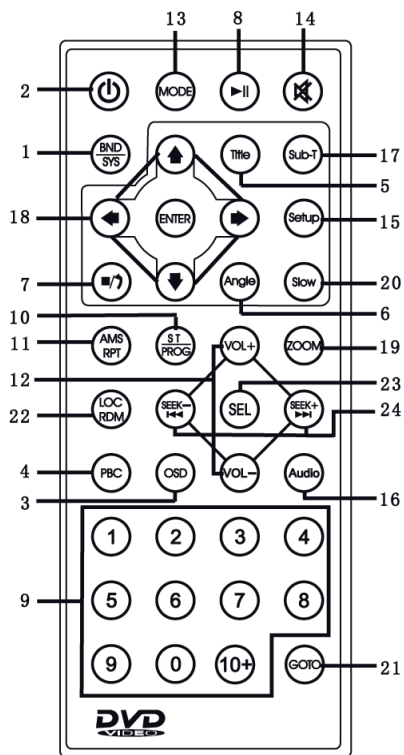
DO NOT PUT YOUR EYE CLOSE TO THE LASER LENS WITH THE APPLIANCE OPEN, DANGER OF INJURY OF THE NET.

DO NOT ATTEMPT TO DISASSEMBLE OR TAMPER THE LASER UNIT, DANGER OF ABSORPTION OF RADIATIONS.

**DESCRIPTION OF UNITS COMMANDS**

1. POWER button, on / off.
2. Volume control / SEL key, Volume control and tones / access user options.
3. CD AUDIO / MP3 CD compartment.
- 4 Display.
5. USB input.
6. EJECT button, CD eject.
7. >> I key, tuning, next track.
8. I << key, tuning, previous track.
9. CLK button, show / set the clock
10. I / PAU key, start / pause / restore playback.
11. 2 / INT button, playback of the first 10 seconds of a track.
12. 3 / RPT key, track repetition function.
13. 4 / RDM key, random play
14. Key 5.
15. Key 6.
16. Radio station buttons stored from 1 to 6.
17. AUX input.
18. MODE key, RADIO / CD / USB / AUX / BT mode, closing telephone conversation.
19. BAND button, selection of frequency band F1, F2, F3 / scan and memorization of radio frequencies / selection TRACK SEARCH in MP3 player mode / opening of telephone conversation.

**REMOTE CONTROL**



1. BAND / SYS button, selects the type of video output signal (PAL, NTSC, AUTO)
2. POWER button, power off / on
3. OSD button, by pressing it several times, information on the disc or track being played appears on the display.
4. PBC button, activates / deactivates the disc menu
5. TITLE button, selection of the title to be played
6. ANGLE button, multi-angle view (if available)
7. STOP key, stop playback
8. PLAY / PAUSE key, activates / pauses playback
9. Numeric keys
10. ST / PROG key, activates the programmed reading of the tracks
11. AMS / RPT button
12. VOL- /VOL + button, volume adjustment
13. MODE key, selection of the operating mode
14. MUTE button, immediate audio muting
15. SETUP key, to activate the DVD player settings menu
16. AUDIO key, allows the selection of the various audio channels (if available)
17. SUBTITLE button, activate subtitles (if available)
18. Cursor movement keys
19. ZOOM button, activates the video resizing function
20. SLOW button, slow playback
21. GOTO button, direct selection of the title to be played
22. LOC / RDM key
23. SEL button
24. PREV / NEXT button

**ON/OFF**

---

1. Press the POWER button (1) to switch the appliance on.
2. Press the POWER button (1) to switch off the appliance.

**CLOCK ADJUSTMENT**

---

1. Press the POWER button (1) to switch the appliance on.
2. Long press the CLK button (9) until the display shows the flashing time.
3. Turn the Volume Control (2) clockwise / counterclockwise to adjust the current time. Press the CLK button (9) to confirm.
4. Turn the Volume Control (2) clockwise / counterclockwise to adjust the current minutes. Press the CLK button (9) to confirm.

**SOURCE SELECTION**

---

Press the MODE key (18) in sequence to select the RADIO, DISC, USB, AUX, BT sources.

**AUDIO CONTROLS**

---

**VOLUME ADJUSTMENT**

Turn the Volume Control (2) clockwise / counterclockwise to increase / decrease the volume.

**LOW / HIGH TONE ADJUSTMENT**

1. Press the SEL (2) button once to select the bass setting.
2. The "BASS" low tone level indication appears on the display.
3. Turn the Volume Control (2) clockwise / counterclockwise to increase / decrease the low tone level.
4. Press the SEL key (2) twice to select the high tone adjustment.
5. The "TRE" high tone level indication appears on the display.
6. Turn the Volume Control (2) clockwise / counterclockwise to increase / decrease the treble level.

**BALANCE CONTROL / FADER**

1. Press the SEL key (2) three times to select the channel balance.
2. "BAL" appears on the display.
3. Turn the Volume Control (2) clockwise / counterclockwise to balance the sound on the left / right channel
4. Press the SEL key (2) four times to select the fader setting.
5. "FAD" appears on the display.
6. Turn the Volume Control (2) clockwise / counterclockwise to adjust the sound on the rear / front speakers.

**ADDITIONAL SETTINGS****EQUALIZER**

- Press the SEL key (2) five times to select the preset equalization. It is possible to choose between CLASS, ROCK, POP, FLAT, OFF (no equalization).

*Note: Selecting a preset equalization can not adjust the high / low tone values.*

**LOUDNESS**

- Press the SEL key (2) six times to activate / deactivate the LOUD function (bass boost).

**DX / LOCAL (available in Radio mode)**

DX: during the automatic search for radio stations, all stations will be received, even those that are disturbed.

LOCAL: during the automatic search for radio stations, only the stations with the strongest signal will be received.

**STEREO / MONO (available in radio mode)**

STEREO: set to listen to the radio in stereo.

MONO: set to listen to the radio in mono.

**RADIO**

---

**AUTOMATIC TUNING**

1. Press the BAND button (19) to select the frequency band (FM1 / FM2 / FM3) you want to listen to.
2. Press the >> | (7) button to automatically tune to the next station.
3. Press the | << (8) button to automatically tune to the previous station.
4. If the TA function is activated, only stations that broadcast traffic reports will be tuned.
5. If the PTY function is activated, only stations that transmit the specified program type will be tuned.

## MANUAL TUNING

1. Press the BAND button (19) to select the frequency band (FM1 / FM2 / FM3) you want to listen to.
2. Hold down the >> I (7) or I << (8) key for a long time until the display shows MANUAL, press the >> I (7) or I << (8) key to advance or recede the tuning of 0.05MHz into FM. Wait a few seconds to return to automatic tuning (AUTO appears on the display).

## STORAGE

1. Tune to the desired station as described above.
2. Press and hold a desired memory key 1 to 6 (16).
3. Repeat step 2 to store all other stations in all bands.

## AUTO SCAN FUNCTION

This device is equipped with a self-storing system that searches and stores the 6 strongest stations.

1. Press the BAND button (19) to select the frequency band (FM1 / FM2 / FM3) to be automatically memorized.
2. Press and hold the BAND button (19). The unit will automatically search and memorize stations with the strongest signal.

## RADIO DAB

---

1. Press the MODE button (18) to select the DAB source.
2. Long press the BAND button (19) to automatically scan the radio stations present, press briefly to display information on the radio station being listened to.
3. After automatically searching for radio stations, 6 stations are automatically stored in the number buttons. Press the number buttons to select and play the corresponding stored stations. Long press one of the buttons to store the station being listened to in the desired memory.
4. Press the >> I (7) or I << (8) button to go to the next or previous radio station.

## CD / CD MP3 OPERATION

---

### PLAYBACK

1. Insert the disc in the compartment (3).
2. Playback will start automatically and the track number will be shown on the display.
3. Press the I / PAU button (10) to stop playback temporarily. Press it again to resume playback.

### SKIP TRACE / FOLDER

1. Press the >> I (7) key while listening to go to the next track.
2. Press the I << (8) button while listening to return to the beginning of the current track. Press it repeatedly to go to previous tracks.
3. On MP3 CDs, press the 5 or 6 (14 or 15) keys to move back or forward 10 tracks.
4. On MP3 CDs, press and hold the 5 or 6 (14 or 15) keys to move to the previous or next folder.

### QUICK SEARCH

1. Press and hold the >> I (7) key while listening to the track to fast forward.
2. Press and hold the I << (8) key while listening to the track to quickly reverse.
3. Press the I / PAU (10) button to resume playback.

### ADVANCED FUNCTIONS

1. Press the INT (11) key to listen in sequence the first 10 seconds of each track on the disc (INTRO). Press it again to return to normal listening (OFF).
2. Press the RPT button (12) to activate the automatic repetition of the track being listened to (RPT ONE) or of all the tracks (RPT ALL). Press it again to deactivate the repetition (RPT OFF).
3. Press the RDM button (13) to activate random playback of tracks on the disc (RANDOM). Press it again to return to the tracks in sequence.

## DVD OPERATION

---

- Refer to the CD reading instructions for disc insertion and basic functions.
  - For the advanced functions of the DVD player, see the instructions of the remote control.
- Further options are available in the DVD player menu by pressing the SETUP key (15).

In particular, it is possible to set:

- Parental control (rating)
- Return to initial settings (default)
- Display and image settings

## USB INPUT

---

1. Insert a USB device / MP3 player into the USB input (5).
2. Playback will start automatically and the track number will be shown on the display.
3. For the playback functions, refer to the chapter "CD OPERATION".

*NOTE: The XCD 5770 USB car stereo may not support some external devices with a USB port, this is due to the incompatibility of the processors.*

## INPUT AUX IN

---

1. Press the MODE key (18) in sequence to move to the AUX source.
2. Connect any unit with audio output to the AUX input (17).
3. Command the outdoor unit from its commands.

## BLUETOOTH (HANDS-FREE MODE)

---

You can make calls from your mobile phone in HANDS-FREE mode (in free mode) thanks to compatibility with the international Bluetooth wireless system.

- When making a call, speak loud and clear.
- To have an optimal condition before making or receiving a call, close the car windows.
- The voice can be reproduced in a distorted way if there are problems with the telephone field.
- Use of the HANDS-FREE function depends on the partial / total compatibility of the mobile phone.
- Make sure that the Bluetooth connection is available on your mobile phone.

## CONNECTION

1. Press the MODE key (18) in sequence to switch to the BT source and activate the Bluetooth function of the mobile phone. Search for accessories / audio devices.
2. From the mobile phone select the CAR KIT device that corresponds to the car radio.
3. If required, enter the 4-digit code "0000".
4. Now the connection is established, the word LINKED will appear on the car radio display.

## RECEIVING / REJECTING / TERMINATION OF A CALL

1. When you receive a call, listening to the playback source will stop and you will hear the ringing sound.
2. Press the button (19) to start the conversation or press the button (18) to reject it.
  - The audio of the conversation will be audible from the car's audio system.
  - During the call the car radio functions will be interrupted.
3. Press the button (18) to end the conversation.
  - At the end of the conversation, listening to the source being played will automatically be resumed from where it was interrupted.

## AUTOMATIC ON

1. When the radio is switched off in stand-by mode, if a call is received from the paired Bluetooth device, the car radio will automatically switch on in order to use the HANDS-FREE function.
2. At the end of the call the car radio will automatically go back to stand-by mode.

**AUDIO FILE REPRODUCTION**

Through the Bluetooth connection it is possible to play the audio files in the mobile phone.

Note: the car stereo only plays audio files with A2DP compatible mobile phones.

Consult the manual of your mobile phone.

When listening to music from smartphone, the following operations are possible:

1. Press the | / PAU button (10) to stop playback temporarily. Press it again to resume playback.

2. Press the >> | (7) key while listening to go to the next track.

3. Press the | << (8) button while listening to return to the beginning of the current track.

Press it repeatedly to go to previous tracks.

**TECHNICAL FEATURES**

---

**GENERAL**

Power supply:.....	12V
Absorption max .....	10A
Maximum output power: .....	45W x 4 channels
Speaker impedance: .....	4 ohms per channel
Frequency band: .....	FM 87.5MHz - 108MHz
.....	DAB 174 - 240 MHz
Max transmission power Bluetooth: .....	0.8mW
Bluetooth transmission frequency: .....	2.4GHz
CD compatibility: .....	DVD/MP4/CD/CD-R/RW/MP3

## **PRÉCAUTIONS DE SÉCURITÉ**

- Ne placez pas votre oreille près du haut-parleur pendant le réglage et le réglage du volume
- Si des liquides pénètrent à l'intérieur de l'appareil, débranchez-le immédiatement et apportez l'appareil au centre de service TREVI agréé le plus proche.
- L'appareil ne doit pas être exposé à des gouttes ou des éclaboussures d'eau et aucun objet rempli de liquide ne doit être placé sur l'appareil.
- Maintenez le niveau de volume approprié afin de connaître les conditions routières et de circulation.
- Le stationnement en plein soleil peut produire des températures très élevées à l'intérieur du véhicule. Rafraîchissez et aérez l'intérieur de la voiture avant de l'utiliser.
- L'installation doit être effectuée par du personnel qualifié.
- Conservez ce manuel pour référence future.

### **ENTRETIEN ET MAINTENANCE**

Pour le nettoyage, nous recommandons l'utilisation d'un chiffon doux et légèrement humide. Évitez les solvants ou les substances abrasives.

### **IMPORTANT**

Cet appareil est conçu pour un usage domestique non professionnel. La bonne construction de cet appareil garantit un fonctionnement parfait pendant longtemps. Cependant, en cas de désagrément, il est conseillé de consulter le centre de service agréé TREVI le plus proche.



### **AVERTISSEMENTS SUR LE LASER**

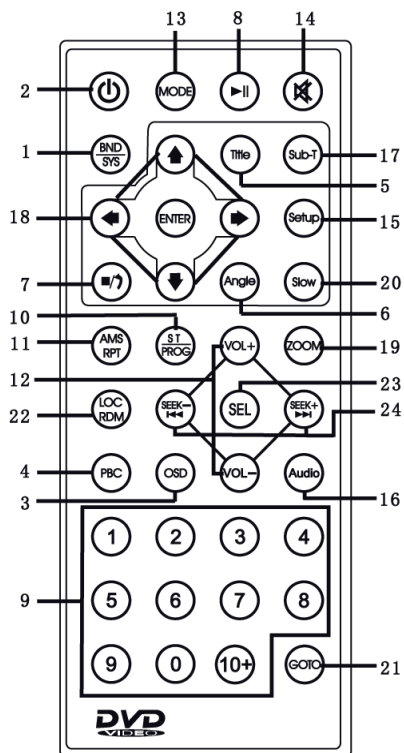
Cet appareil est équipé d'un système de lecture par faisceau laser. Bien que le laser soit de faible puissance et doté d'un dispositif de sécurité qui l'empêche de fonctionner avec la porte ouverte, respectez scrupuleusement les avertissements suivants :

**NE PAS METTRE L'ŒIL PRÈS DE LA LENTILLE LASER AVEC L'APPAREIL OUVERT, DANGER DE BLESSURE DU FILET.**  
**N'ESSAYEZ PAS DE DÉMONTÉ OU D'ALTÉRER L'UNITÉ LASER, DANGER D'ABSORPTION DES RAYONNEMENTS.**



**DESCRIPTION DES COMMANDES DES UNITÉS**

1. Bouton POWER, on / off.
2. Contrôle du volume / touche SEL, contrôle du volume et tonalités / accès aux options de l'utilisateur.
3. Compartiment CD AUDIO / MP3 CD.
- 4 Affichage.
5. Entrée USB.
6. Touche EJECT, éjection du CD.
7. >> | touche, accord, piste suivante.
8. Je << touche, accord, piste précédente.
9. CLK bouton, afficher / régler l'horloge
10. Touche | / PAU, démarrage / pause / restauration de la lecture.
11. Bouton 2 / INT, lecture des 10 premières secondes d'une piste.
12. Touche 3 / RPT, fonction de répétition de piste.
13. 4 / touche RDM, lecture aléatoire
14. Clé 5.
15. Clé 6.
16. Les boutons de la station de radio sont mémorisés de 1 à 6.
17. Entrée AUX.
18. Touche MODE, mode RADIO / CD / USB / AUX / BT, fermeture de la conversation téléphonique.
19. Touche BAND, sélection de la bande de fréquence F1, F2, F3 / balayage et mémorisation des fréquences radio / sélection TRACK SEARCH en mode lecteur MP3 / ouverture de la conversation téléphonique.

**TÉLÉCOMMANDE**

1. Bouton BAND / SYS, sélectionne le type de signal de sortie vidéo (PAL, NTSC, AUTO)
2. Bouton POWER, éteindre / allumer
3. Bouton OSD, en appuyant dessus plusieurs fois, les informations sur le disque ou la piste en cours de lecture apparaissent sur l'écran.
4. Touche PBC, active/désactive le menu du disque
5. Touche TITLE, sélection du titre à lire
6. Bouton ANGLE, vue multi-angle (si disponible)
7. Touche STOP, arrêt de la lecture
8. Touche PLAY / PAUSE, active / met en pause la lecture
9. Touches numériques
10. Touche ST/PROG, active la lecture programmée des pistes
11. Bouton AMS/RPT
12. Bouton VOL- / VOL +, réglage du volume
13. Touche MODE, sélection du mode de fonctionnement
14. Bouton MUTE, mise en sourdine immédiate du son
15. Touche SETUP, pour activer le menu des réglages du lecteur DVD
16. Touche AUDIO, permet la sélection des différents canaux audio (si disponibles)
17. Touche SUBTITLE, activer les sous-titres (si disponibles)
18. Touches de déplacement du curseur
19. Bouton ZOOM, active la fonction de redimensionnement vidéo
20. Touche SLOW, lecture lente
21. Touche GOTO, sélection directe du titre à lire
22. Touche LOC/RDM
23. Touche SEL
24. Bouton PREV / NEXT

**ALLUMÉ ÉTEINT**

1. Appuyez sur le bouton POWER (1) pour allumer l'appareil.
2. Appuyez sur le bouton POWER (1) pour éteindre l'appareil.

**RÉGLAGE DE L'HORLOGE**

1. Appuyez sur le bouton POWER (1) pour allumer l'appareil.
2. Appuyez longuement sur le bouton CLK (9) jusqu'à ce que l'affichage indique le temps clignotant.
3. Tournez le bouton de contrôle du volume (2) dans le sens des aiguilles d'une montre / dans le sens inverse des aiguilles d'une montre pour régler l'heure actuelle. Appuyez sur le bouton CLK (9) pour confirmer.
4. Tournez le bouton de contrôle du volume (2) dans le sens des aiguilles d'une montre / dans le sens inverse des aiguilles d'une montre pour régler les minutes actuelles. Appuyez sur le bouton CLK (9) pour confirmer.

**SOURCE SÉLECTION**

Appuyez successivement sur la touche MODE (18) pour sélectionner les sources RADIO, DISC, USB, AUX, BT.

**COMMANDES AUDIO****RÉGLAGE VOLUME**

Tournez la commande de volume (2) dans le sens des aiguilles d'une montre / dans le sens inverse des aiguilles d'une montre pour augmenter / diminuer le volume.

**AJUSTEMENT FAIBLE / ÉLEVÉ**

1. Appuyez une fois sur le bouton SEL (2) pour sélectionner le réglage des graves.
2. L'indication de niveau de tonalité grave "BASS" apparaît sur l'affichage.
3. Tournez le bouton de contrôle du volume (2) dans le sens des aiguilles d'une montre / dans le sens inverse des aiguilles d'une montre pour augmenter / diminuer le niveau de tonalité faible.
4. Appuyez deux fois sur la touche SEL (2) pour sélectionner le réglage du son aigu.
5. L'indication de niveau de tonalité élevée "TRE" apparaît sur l'affichage.
6. Tournez la commande de volume (2) dans le sens des aiguilles d'une montre / dans le sens inverse des aiguilles d'une montre pour augmenter / diminuer le niveau des aigus.

**BALANCE CONTRÔLE / FADER**

1. Appuyez trois fois sur la touche SEL (2) pour sélectionner la balance des canaux.
2. "BAL" apparaît sur l'affichage.
3. Tournez la commande de volume (2) dans le sens des aiguilles d'une montre / dans le sens inverse des aiguilles d'une montre pour équilibrer le son sur le canal gauche / droit
4. Appuyez quatre fois sur la touche SEL (2) pour sélectionner le réglage du fader.
5. "FAD" apparaît sur l'affichage.
6. Tournez la commande de volume (2) dans le sens des aiguilles d'une montre / dans le sens inverse des aiguilles d'une montre pour régler le son sur les enceintes arrière / avant.

**PARAMÈTRES ADDITIONNELS****ÉGALISEUR**

- Appuyez cinq fois sur la touche SEL (2) pour sélectionner l'égalisation prédéfinie. Il est possible de choisir entre CLASS, ROCK, POP, FLAT, OFF (pas d'égalisation).

Remarque: La sélection d'une égalisation prédéfinie ne permet pas de régler les valeurs de tonalité haute / basse.

**LOUDNESS**

- Appuyez six fois sur la touche SEL (2) pour activer / désactiver la fonction LOUD (accentuation des graves).

**DX / LOCAL (DISPONIBLE EN MODE RADIO)**

DX: lors de la recherche automatique des stations de radio, toutes les stations seront reçues, même celles qui sont perturbées.  
LOCAL: pendant la recherche automatique des stations de radio, seules les stations avec le signal le plus fort seront reçues.

**STEREO / MONO (DISPONIBLE EN MODE RADIO)**

STEREO: régler pour écouter la radio en stéréo.

MONO: régler pour écouter la radio en mono.

## RADIO

---

### ACCORD AUTOMATIQUE

1. Appuyez sur le bouton BAND (19) pour sélectionner la bande de fréquence (FM1 / FM2 / FM3) que vous souhaitez écouter.
2. Appuyez sur le bouton >> I (7) pour syntoniser automatiquement la station suivante.
3. Appuyez sur le bouton I << (8) pour syntoniser automatiquement la station précédente.
4. Si la fonction TA est activée, seules les stations qui diffusent des rapports de trafic seront réglées.
5. Si la fonction PTY est activée, seules les stations qui transmettent le type de programme spécifié seront accordées.

### ACCORD MANUEL

1. Appuyez sur le bouton BAND (19) pour sélectionner la bande de fréquence (FM1 / FM2 / FM3) que vous souhaitez écouter.
2. Appuyez longuement sur la touche >> I (7) ou I << (8) jusqu'à ce que MANUAL apparaisse à l'écran, puis appuyez sur la touche >> I (7) ou I << (8) pour avancer ou reculer: accord de 0.05MHz en FM. Attendez quelques secondes pour revenir au réglage automatique (AUTO apparaît sur l'affichage).

### ESPACE DE RANGEMENT

1. Réglez la station souhaitée comme décrit ci-dessus.
2. Appuyez et maintenez une touche de mémoire désirée de 1 à 6 (16).
3. Répétez l'étape 2 pour stocker toutes les autres stations dans toutes les bandes.

### FONCTION AUTO SCAN

Cet appareil est équipé d'un système d'auto-stockage qui recherche et stocke les 6 stations les plus puissantes.

1. Appuyez sur le bouton BAND (19) pour sélectionner la bande de fréquence (FM1 / FM2 / FM3) à mémoriser automatiquement.
2. Appuyez sur le bouton BAND (19) et maintenez-le enfoncé. L'appareil cherchera et mémorisera automatiquement les stations avec le signal le plus fort.

## RADIO DAB

---

1. Appuyez sur le bouton MODE (18) pour sélectionner la source DAB.
2. Appuyez longuement sur le bouton BAND (19) pour balayer automatiquement les stations de radio présentes, appuyez brièvement pour afficher les informations sur la station de radio en cours d'écoute.
3. Après avoir recherché automatiquement des stations de radio, 6 stations sont automatiquement mémorisées dans les touches numériques. Appuyez sur les touches numériques pour sélectionner et lire les stations mémorisées correspondantes. Appuyez longuement sur l'un des boutons pour mémoriser la station écoutée dans la mémoire souhaitée.
4. Appuyez sur le bouton >> I (7) ou I << (8) pour passer à la station de radio suivante ou précédente.

## OPÉRATION CD / CD MP3

---

### LECTURE

1. Insérez le disque dans le compartiment (3).
2. La lecture commence automatiquement et le numéro de la piste apparaît sur l'affichage.
3. Appuyez sur le bouton I / PAU (10) pour arrêter temporairement la lecture. Appuyez à nouveau pour reprendre la lecture.

### SKIP TRACE / DOSSIER

1. Appuyez sur la touche >> I (7) pendant que vous écoutez pour passer à la piste suivante.
2. Appuyez sur le bouton I << (8) pendant l'écoute pour revenir au début de la plage en cours. Appuyez plusieurs fois sur cette touche pour passer aux pistes précédentes.
3. Sur les CD MP3, appuyez sur les touches 5 ou 6 (14 ou 15) pour avancer ou reculer de 10 pages.
4. Sur les CD MP3, maintenez enfoncées les touches 5 ou 6 (14 ou 15) pour accéder au dossier précédent ou suivant.

### RECHERCHE RAPIDE

1. Maintenez la touche >> I (7) enfoncée tout en écoutant la piste pour avancer rapidement.
2. Appuyez sur la touche I << (8) tout en écoutant la piste pour revenir rapidement en arrière.
3. Appuyez sur le bouton I / PAU (10) pour reprendre la lecture.

## FONCTIONS AVANCÉES

1. Appuyez sur la touche INT (11) pour écouter en séquence les 10 premières secondes de chaque plage du disque (INTRO). Appuyez à nouveau pour revenir à l'écoute normale (OFF).
2. Appuyez sur le bouton RPT (12) pour activer la répétition automatique de la plage écoutée (RPT ONE) ou de toutes les plages (RPT ALL). Appuyez à nouveau pour désactiver la répétition (RPT OFF).
3. Appuyez sur le bouton RDM (13) pour activer la lecture aléatoire des plages du disque (RANDOM). Appuyez à nouveau pour revenir aux pistes dans l'ordre.

## FONCTIONNEMENT DU DVD

- Reportez-vous aux instructions de lecture de CD pour l'insertion du disque et les fonctions de base.
  - Pour les fonctions avancées du lecteur DVD, reportez-vous à la notice de la télécommande.
- D'autres options sont disponibles dans le menu du lecteur DVD en appuyant sur la touche SETUP (15). Il est notamment possible de paramétrer :
- Contrôle parental (classement)
  - Retour aux paramètres initiaux (par défaut)
  - Paramètres d'affichage et d'image

## ENTRÉE USB

1. Insérez un périphérique USB / lecteur MP3 dans l'entrée USB (5).
2. La lecture commence automatiquement et le numéro de la piste apparaît sur l'affichage.
3. Pour les fonctions de lecture, reportez-vous au chapitre "UTILISATION DU CD".

*REMARQUE: L'autoradio XCD 5770 USB peut ne pas prendre en charge certains périphériques externes dotés d'un port USB, en raison de l'incompatibilité des processeurs.*

## ENTRÉE AUX IN

1. Appuyez successivement sur la touche MODE (18) pour passer à la source AUX.
2. Connectez n'importe quelle unité avec sortie audio à l'entrée AUX (17).
3. Commander l'unité extérieure à partir de ses commandes.

## BLUETOOTH (MODE MAINS LIBRES)

Vous pouvez passer des appels depuis votre téléphone portable en mode HANDS-FREE (en mode gratuit) grâce à la compatibilité avec le système sans fil Bluetooth international.

- Lorsque vous faites un appel, parlez fort et clair.
- Pour avoir une condition optimale avant de passer ou de recevoir un appel, fermez les vitres de la voiture.
- La voix peut être reproduite de manière déformée s'il y a des problèmes avec le champ téléphonique.
- L'utilisation de la fonction MAINS LIBRES dépend de la compatibilité partielle / totale du téléphone mobile.
- Assurez-vous que la connexion Bluetooth est disponible sur votre téléphone portable.

## CONNEXION

1. Appuyez successivement sur la touche MODE (18) pour passer à la source BT et activer la fonction Bluetooth du téléphone portable. Rechercher des accessoires / appareils audio.
2. Depuis le téléphone portable, sélectionnez l'appareil CAR KIT correspondant à l'autoradio.
3. Si nécessaire, entrez le code à 4 chiffres "0000".
4. Maintenant que la connexion est établie, le mot LINKED apparaîtra sur l'affichage de l'autoradio.

## RECEVOIR / REJETER / TERMINER UN APPEL

1. Lorsque vous recevez un appel, l'écoute de la source de lecture s'arrête et vous entendez la sonnerie.
2. Appuyez sur le bouton (19) pour démarrer la conversation ou appuyez sur le bouton (18) pour le rejeter.
- L'audio de la conversation sera audible à partir du système audio de la voiture.
- Pendant l'appel, les fonctions de l'autoradio seront interrompues.
3. Appuyez sur le bouton (18) pour terminer la conversation.
- A la fin de la conversation, l'écoute de la source en cours sera automatiquement reprise depuis l'endroit où elle a été interrompue.

**AUTOMATIQUE ON**

1. Lorsque la radio est éteinte en mode veille, si un appel est reçu de l'appareil Bluetooth couplé, l'autoradio s'allume automatiquement pour utiliser la fonction MAINS LIBRES.
2. À la fin de l'appel, l'autoradio revient automatiquement en mode veille.

**REPRODUCTION DE FICHIERS AUDIO**

Grâce à la connexion Bluetooth, il est possible de lire les fichiers audio dans le téléphone mobile.

Remarque: l'autoradio lit uniquement les fichiers audio avec les téléphones mobiles compatibles A2DP.

Consultez le manuel de votre téléphone portable.

Lorsque vous écoutez de la musique à partir d'un smartphone, les opérations suivantes sont possibles:

1. Appuyez sur le bouton | / PAU (10) pour arrêter temporairement la lecture. Appuyez à nouveau pour reprendre la lecture.
  2. Appuyez sur la touche >> | (7) pendant que vous écoutez pour passer à la piste suivante.
  3. Appuyez sur le bouton | << (8) tout en écoutant pour revenir au début de la piste en cours.
- Appuyez plusieurs fois sur cette touche pour passer aux pistes précédentes.

**CARACTÉRISTIQUES TECHNIQUES****GÉNÉRAL**

Alimentation: .....	12V
Absorption max .....	10A
Puissance de sortie maximale: .....	45W x 4 canaux
Impédance des enceintes: .....	4 ohms par canal
Bande de fréquences: .....	FM 87,5 MHz - 108 MHz
.....	DAB 174 - 240 MHz
Puissance de transmission maximum Bluetooth: .....	0.8mW
Fréquence de transmission Bluetooth: .....	2,4 GHz
Compatibilité .....	DVD/MP4/CD/CD-R/RW/MP3

## **SICHERHEITSVORKEHRUNGEN**

- Stellen Sie Ihr Ohr während der Einstellung und Lautstärkeinstellung nicht in die Nähe des Lautsprechers
- Wenn Flüssigkeiten in das Gerät eindringen, trennen Sie das Gerät sofort vom Gerät und bringen Sie es zum nächsten autorisierten TREVI-Servicecenter.
- Das Gerät darf keinem tropfenden oder spritzenden Wasser ausgesetzt werden, und es dürfen keine mit Flüssigkeit gefüllten Gegenstände auf das Gerät gestellt werden.
- Stellen Sie die entsprechende Lautstärke ein, damit Sie die Straßen- und Verkehrsbedingungen kennen.
- Das Parken in direktem Sonnenlicht kann zu sehr hohen Temperaturen im Fahrzeug führen. Vor Gebrauch den Innenraum des Fahrzeugs auffrischen und belüften.
- Die Installation muss von qualifiziertem Personal durchgeführt werden.
- Bewahren Sie dieses Handbuch zum späteren Nachschlagen auf.

### **PFLEGE UND WARTUNG**

Zur Reinigung empfehlen wir die Verwendung eines weichen, leicht angefeuchteten Tuchs. Vermeiden Sie Lösungsmittel oder abrasive Substanzen.

### **WICHTIG**

Dieses Gerät ist für den nicht professionellen Heimgebrauch konzipiert. Die gute Konstruktion dieses Gerätes garantiert einen einwandfreien Betrieb für lange Zeit. Sollten sich jedoch Unannehmlichkeiten ergeben, wenden Sie sich an das nächstgelegene autorisierte TREVI-Servicecenter.



### **WARNUNGEN AUF DEM LASER**

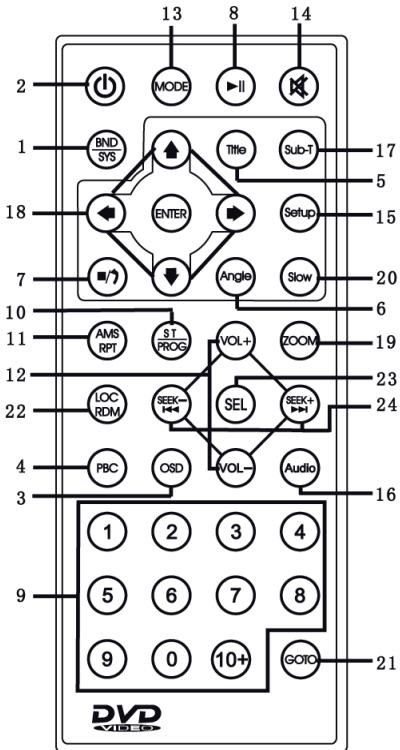
Dieses Gerät ist mit einem Laserstrahl-Lesesystem ausgestattet. Obwohl der Laser nur eine geringe Leistung hat und mit einer Sicherheitsvorrichtung ausgestattet ist, die verhindert, dass er bei geöffneter Tür funktioniert, beachten Sie unbedingt die folgenden Warnhinweise:

HALTEN SIE IHR AUGE NICHT BEI GEÖFFNETEM GERÄT IN DIE NÄHE DER LASERLINSE, VERLETZUNGSGEFAHR DES NETZES.  
 VERSUCHEN SIE NICHT, DIE LASEREINHEIT ZU DEMONTIEREN ODER ZU MANIPULIEREN, WEGEN ABSORPTIONSGEFAHR VON STRAHLUNGEN.

**BESCHREIBUNG DER EINHEITSBEFEHLE**

1. POWER-Taste, ein / aus.
2. Lautstärkereglern / SEL-Taste, Lautstärkereglern und Töne / Zugriff auf Benutzeroptionen.
3. CD AUDIO / MP3 CD-Fach.
- 4 Anzeige.
5. USB-Eingang.
6. EJECT-Taste, CD-Auswurf.
7. >> I Taste, Stimmung, nächster Track.
8. I << Taste, Stimmung, vorheriger Titel.
9. CLK-Taste, um die Uhr anzuzeigen / einzustellen
10. I / PAU-Taste, Start / Pause / Wiedergabe wiederherstellen.
11. 2 / INT-Taste, Wiedergabe der ersten 10 Sekunden eines Titels.
12. 3 / RPT-Taste, Titelwiederholungsfunktion.
13. 4 / RDM-Taste, zufälliges Abspielen
14. Schlüssel 5.
15. Schlüssel 6.
16. Radio Station Tasten gespeichert von 1 bis 6.
17. AUX-Eingang.
18. MODE-Taste, RADIO / CD / USB / AUX / BT-Modus, Telefongespräch beenden.
19. BAND-Taste, Auswahl des Frequenzbands F1, F2, F3 / Abtasten und Speichern von Radiofrequenzen / Auswahl TRACK SEARCH im MP3-Player-Modus / Öffnen des Telefongesprächs.

**FERNBEDIENUNG**



1. BAND / SYS-Taste, wählt den Typ des Videoausgangssignals (PAL, NTSC, AUTO)
2. POWER-Taste, aus-/einschalten
3. OSD-Taste, durch mehrmaliges Drücken erscheinen Informationen über die wiedergegebene Disc oder den wiedergegebenen Titel auf dem Display.
- 4 PBC-Taste, aktiviert / deaktiviert das Disc-Menü
5. TITLE-Taste, Auswahl des abzuspielenden Titels
6. ANGLE-Taste, Multi-Winkel-Ansicht (falls verfügbar)
7. STOP-Taste, Wiedergabe stoppen
8. PLAY / PAUSE-Taste, aktiviert / pausiert die Wiedergabe
9. Zifferntasten
10. ST / PROG-Taste, aktiviert das programmierte Lesen der Titel
11. AMS/RPT-Taste
12. VOL- /VOL + Taste, Lautstärkeregelung
13. MODE-Taste, Auswahl der Betriebsart
14. MUTE-Taste, sofortige Stummschaltung
15. SETUP-Taste, um das Einstellungs-menü des DVD-Players zu aktivieren
16. AUDIO-Taste, ermöglicht die Auswahl der verschiedenen Audio-kanäle (falls vorhanden)
17. SUBTITLE-Taste, Untertitel aktivieren (falls vorhanden)
18. Cursorbewegungstasten
19. ZOOM-Taste, aktiviert die Größenänderungsfunktion des Videos
20. SLOW-Taste, langsame Wiedergabe
21. GOTO-Taste, direkte Auswahl des abzuspielenden Titels
22. LOC / RDM-Taste
23. SEL-Taste
24. PREV / NEXT-Taste

## **AN AUS**

---

1. Drücken Sie die POWER-Taste (1), um das Gerät einzuschalten.
2. Drücken Sie die POWER-Taste (1), um das Gerät auszuschalten.

## **UHR EINSTELLUNG**

---

1. Drücken Sie die POWER-Taste (1), um das Gerät einzuschalten.
2. Drücken Sie lange auf die CLK-Taste (9), bis das Display die blinkende Zeit anzeigt.
3. Drehen Sie den Lautstärkeregler (2) im oder gegen den Uhrzeigersinn, um die aktuelle Uhrzeit einzustellen. Drücken Sie zur Bestätigung die CLK-Taste (9).
4. Drehen Sie den Lautstärkeregler (2) im Uhrzeigersinn / gegen den Uhrzeigersinn, um die aktuellen Minuten einzustellen. Drücken Sie zur Bestätigung die CLK-Taste (9).

## **QUELLENAUSWAHL**

---

Drücken Sie nacheinander die Taste MODE (18), um die Quellen RADIO, DISC, USB, AUX, BT auszuwählen.

## **AUDIO-STEUERUNG**

---

### **LAUTSTÄRKE**

Drehen Sie den Lautstärkeregler (2) im / gegen den Uhrzeigersinn, um die Lautstärke zu erhöhen / verringern.

### **NIEDRIGE / HOHE TONEINSTELLUNG**

1. Drücken Sie einmal die Taste SEL (2), um die Basseinstellung auszuwählen.
2. Die "BASS" -Lautstärkeanzeige erscheint auf dem Display.
3. Drehen Sie den Lautstärkeregler (2) im / gegen den Uhrzeigersinn, um den niedrigen Tonwert zu erhöhen / verringern.
4. Drücken Sie zweimal die Taste SEL (2), um die Einstellung für den hohen Ton zu wählen.
5. Die Anzeige "TRE" für hohen Ton wird auf dem Display angezeigt.
6. Drehen Sie den Lautstärkeregler (2) im Uhrzeigersinn / gegen den Uhrzeigersinn, um den Höhenpegel zu erhöhen / verringern.

### **BALANCE KONTROLLE / FADER**

1. Drücken Sie dreimal die Taste SEL (2), um die Kanalbalance auszuwählen.
2. "BAL" erscheint auf dem Display.
3. Drehen Sie den Lautstärkeregler (2) im oder gegen den Uhrzeigersinn, um den Klang auf dem linken / rechten Kanal auszugleichen
4. Drücken Sie die Taste SEL (2) viermal, um die Fader-Einstellung auszuwählen.
5. "FAD" erscheint auf dem Display.
6. Drehen Sie den Lautstärkeregler (2) im oder gegen den Uhrzeigersinn, um den Klang an den hinteren / vorderen Lautsprechern einzustellen.

## **ZUSÄTZLICHE EINSTELLUNGEN**

### **EQUALIZER**

- Drücken Sie die Taste SEL (2) fünfmal, um die voreingestellte Entzerrung auszuwählen. Es ist möglich, zwischen CLASS, ROCK, POP, FLAT, OFF (keine Entzerrung) zu wählen.

Hinweis: Durch Auswahl einer voreingestellten Entzerrung können die hohen / tiefen Tonwerte nicht eingestellt werden.

### **LAUTSTÄRKE**

- Drücken Sie die Taste SEL (2) sechs Mal, um die LOUD-Funktion (Bass Boost) zu aktivieren / deaktivieren.

### **DX / LOCAL (VERFÜGBAR IM RADIOMODUS)**

DX: Bei der automatischen Suche nach Radiosendern werden alle Sender empfangen, auch solche, die gestört sind.

LOCAL: Während der automatischen Suche nach Radiosendern werden nur die Sender mit dem stärksten Signal empfangen.

### **STEREO / MONO (VERFÜGBAR IM RADIOMODUS)**

STEREO: Stellen Sie ein, um Radio in Stereo zu hören.

MONO: Stellen Sie ein, um das Radio in Mono zu hören.



## RADIO

---

### AUTOMATISCHE ABSTIMMUNG

1. Drücken Sie die BAND-Taste (19), um das Frequenzband (FM1 / FM2 / FM3) auszuwählen, das Sie hören möchten.
2. Drücken Sie die Taste >> I (7), um automatisch zum nächsten Sender zu wechseln.
3. Drücken Sie die Taste I << (8), um automatisch zum vorherigen Sender zu wechseln.
4. Wenn die TA-Funktion aktiviert ist, werden nur Sender abgestimmt, die Verkehrsmeldungen senden.
5. Wenn die PTY-Funktion aktiviert ist, werden nur Sender eingestellt, die den angegebenen Programmtyp senden.

### MANUELLE ABSTIMMUNG

1. Drücken Sie die BAND-Taste (19), um das Frequenzband (FM1 / FM2 / FM3) auszuwählen, das Sie hören möchten.
2. Halten Sie die Taste >> I (7) oder I << (8) so lange gedrückt, bis auf dem Display MANUELL angezeigt wird, und drücken Sie die Taste >> I (7) oder I << (8), um die Taste zu drücken Abstimmung von 0,05 MHz in FM. Warten Sie einige Sekunden, um zur automatischen Abstimmung zurückzukehren (AUTO erscheint auf dem Display).

### LAGER

1. Stellen Sie die gewünschte Station wie oben beschrieben ein.
2. Halten Sie eine gewünschte Speichertaste I bis 6 gedrückt (16).
3. Wiederholen Sie Schritt 2, um alle anderen Sender in allen Bändern zu speichern.

### AUTO SCAN-FUNKTION

Dieses Gerät ist mit einem selbst speichernden System ausgestattet, das die 6 stärksten Sender sucht und speichert.

1. Drücken Sie die BAND-Taste (19), um das Frequenzband (FM1 / FM2 / FM3) auszuwählen, das automatisch gespeichert wird.
2. Drücken und halten Sie die BAND-Taste (19). Das Gerät sucht und speichert automatisch Sender mit dem stärksten Signal.

## DAB-RADIO

---

1. Drücken Sie die MODE-Taste (18), um die DAB-Quelle auszuwählen.
2. Drücken Sie lange auf die BAND-Taste (19), um automatisch nach vorhandenen Radiosendern zu suchen, drücken Sie kurz, um Informationen über den gehörten Radiosender anzuzeigen.
3. Nach der automatischen Suche nach Radiosendern werden automatisch 6 Sender auf den Zifferntasten gespeichert. Drücken Sie die Zifferntasten, um die entsprechenden gespeicherten Sender auszuwählen und abzuspielen. Drücken Sie lange auf eine der Tasten, um den gehörten Sender im gewünschten Speicher zu speichern.
4. Drücken Sie die Taste >> I (7) oder I << (8), um zum nächsten oder vorherigen Radiosender zu wechseln.

## CD / CD MP3-BETRIEB

---

### WIEDERGABE

1. Legen Sie die CD in das Fach (3) ein.
2. Die Wiedergabe startet automatisch und die Titelnummer wird auf dem Display angezeigt.
3. Drücken Sie die Taste I / PAU (10), um die Wiedergabe vorübergehend zu stoppen. Drücken Sie die Taste erneut, um die Wiedergabe fortzusetzen.

### SKIP TRACE / ORDNER

1. Drücken Sie während der Wiedergabe die Taste >> I (7), um zum nächsten Titel zu gehen.
2. Drücken Sie während des Abspielens die Taste I << (8), um zum Anfang des aktuellen Titels zurückzukehren. Drücken Sie wiederholt, um zu den vorherigen Titeln zu gelangen.
3. Drücken Sie bei MP3-CDs die Tasten 5 oder 6 (14 oder 15), um 10 Titel vor- oder zurückzuspulen.
4. Halten Sie bei MP3-CDs die Tasten 5 oder 6 (14 oder 15) gedrückt, um zum vorherigen oder nächsten Ordner zu wechseln.

### SCHNELLE SUCHE

1. Halten Sie die Taste >> I (7) gedrückt, während Sie den Titel vorspulen.
2. Halten Sie die Taste I << (8) gedrückt, während Sie die Spur anhören, um schnell rückwärts zu springen.
3. Drücken Sie die Taste I / PAU (10), um die Wiedergabe fortzusetzen.

### ERWEITERTE FUNKTIONEN

1. Drücken Sie die Taste INT (11), um nacheinander die ersten 10 Sekunden jedes Titels auf der Disc (INTRO) zu hören. Drücken Sie die Taste erneut, um zum normalen Abhören zurückzukehren (OFF).
2. Drücken Sie die RPT-Taste (12), um die automatische Wiederholung des gehörten Tracks (RPT ONE) oder aller Tracks

(RPT ALL) zu aktivieren. Drücken Sie erneut, um die Wiederholung zu deaktivieren (RPT OFF).

3. Drücken Sie die RDM-Taste (13), um die Zufallswiedergabe von Titeln auf der Disc zu aktivieren (RANDOM). Drücken Sie die Taste erneut, um zu den Titeln der Reihe nach zurückzukehren.

## **DVD-BETRIEB**

---

- Informationen zum Einlegen der Disc und zu den Grundfunktionen finden Sie in der CD-Leseanleitung.
- Informationen zu den erweiterten Funktionen des DVD-Players finden Sie in der Anleitung der Fernbedienung. Weitere Optionen sind im Menü des DVD-Players durch Drücken der SETUP-Taste (15) verfügbar.

Insbesondere können eingestellt werden:

- Kindersicherung (Rating)
- Zurück zu den Anfangeinstellungen (Standard)
- Anzeige- und Bildeinstellungen

## **USB-EINGANG**

---

1. Stecken Sie ein USB-Gerät / einen MP3-Player in den USB-Eingang (5).
2. Die Wiedergabe startet automatisch und die Titelnummer wird auf dem Display angezeigt.
3. Informationen zu den Wiedergabefunktionen finden Sie im Kapitel "CD-BETRIEB".

*HINWEIS: Das USB-Autoradio XCD 5770 unterstützt möglicherweise einige externe Geräte mit einem USB-Anschluss nicht. Dies liegt an der Inkompatibilität der Prozessoren.*

## **EINGANG AUX IN**

---

1. Drücken Sie nacheinander die MODE-Taste (18), um zur AUX-Quelle zu gelangen.
2. Schließen Sie ein Gerät mit Audioausgang an den AUX-Eingang (17) an.
3. Kommandieren Sie das Außengerät von seinen Befehlen.

## **BLUETOOTH (FREISPRECH-MODUS)**

---

Dank der Kompatibilität mit dem internationalen drahtlosen Bluetooth-System können Sie von Ihrem Mobiltelefon aus im FREISPRECH-Modus telefonieren (im freien Modus).

- Sprechen Sie bei einem Anruf laut und deutlich.
- Um einen optimalen Zustand zu erhalten, bevor Sie einen Anruf tätigen oder annehmen, schließen Sie die Autofenster.
- Bei Problemen mit dem Telefonfeld kann die Stimme verzerrt wiedergegeben werden.
- Die Verwendung der FREISPRECHFUNKTION hängt von der teilweisen / vollständigen Kompatibilität des Mobiltelefons ab.
- Stellen Sie sicher, dass die Bluetooth-Verbindung auf Ihrem Mobiltelefon verfügbar ist.

## **VERBINDUNG**

1. Drücken Sie nacheinander die MODE-Taste (18), um zur BT-Quelle zu wechseln und die Bluetooth-Funktion des Mobiltelefons zu aktivieren. Suche nach Zubehör / Audiogeräten.
2. Wählen Sie vom Mobiltelefon aus das dem Autoradio entsprechende CAR KIT-Gerät.
3. Geben Sie bei Bedarf den 4-stelligen Code "0000" ein.
4. Nachdem die Verbindung hergestellt wurde, erscheint auf dem Display des Autoradios das Wort LINKED.

## **EMPFANG / ABLEHNUNG / BEENDIGUNG EINES ANRUFES**

1. Wenn Sie einen Anruf erhalten, hört die Wiedergabe der Wiedergabe auf und Sie hören das Klingeln.
2. Drücken Sie die Taste (19), um das Gespräch zu beginnen, oder drücken Sie die Taste (18), um es abzulehnen.
  - Der Ton der Konversation wird vom Audiosystem des Autos hörbar sein.
  - Während des Gesprächs werden die Autoradiofunktionen unterbrochen.
3. Drücken Sie die Taste (18), um das Gespräch zu beenden.
  - Am Ende der Konversation wird die Wiedergabe der abgespielten Quelle automatisch an der Stelle fortgesetzt, an der sie unterbrochen wurde.

## **AUTOMATISCH EIN**

1. Wenn das Radio im Stand-by-Modus ausgeschaltet ist, schaltet sich das Autoradio automatisch ein, wenn ein Anruf vom gekoppelten Bluetooth-Gerät empfangen wird, um die FREISPRECHFUNKTION zu verwenden.
2. Am Ende des Gesprächs wird das Autoradio automatisch in den Standby-Modus zurückkehren.

**AUDIO DATEI-REPRODUKTION**

Über die Bluetooth-Verbindung ist es möglich, die Audiodateien im Mobiltelefon abzuspielen.

Hinweis: Das Autoradio spielt nur Audiodateien mit A2DP-kompatiblen Mobiltelefonen ab.

Konsultieren Sie die Bedienungsanleitung Ihres Mobiltelefons.

Wenn Sie Musik vom Smartphone hören, sind folgende Vorgänge möglich:

1. Drücken Sie die Taste | / PAU (10), um die Wiedergabe vorübergehend zu stoppen. Drücken Sie die Taste erneut, um die Wiedergabe fortzusetzen.
2. Drücken Sie während der Wiedergabe die Taste >> | (7), um zum nächsten Titel zu gehen.
3. Drücken Sie während der Wiedergabe die Taste | << (8), um zum Anfang des aktuellen Titels zurückzukehren. Drücken Sie wiederholt, um zu den vorherigen Titeln zu gelangen.

**TECHNISCHE EIGENSCHAFTEN****ALLGEMEINES**

Stromversorgung: .....	12V
Absorption max .....	10A
Maximale Ausgangsleistung: .....	45W x 4 Kanäle
Lautsprecherimpedanz: .....	4 Ohm pro Kanal
Frequenzband: .....	FM 87,5 MHz - 108 MHz
.....	DAB 174 - 240 MHz
Maximale Sendeleistung Bluetooth: .....	0,8 mW
Bluetooth Übertragungsfrequenz: .....	2,4 GHz
CD-Kompatibilität: .....	DVD/MP4/CD/CD-R/RW/MP3

## PRECAUCIONES DE SEGURIDAD

- No acerque la oreja al altavoz durante la configuración y los ajustes de volumen.
- Si los líquidos penetran dentro del aparato, desconéctelo inmediatamente y llévelo al centro de servicio TREVI autorizado más cercano.
- El aparato no debe exponerse a goteos o salpicaduras de agua y no se deben colocar objetos llenos de líquido sobre el aparato.
- Mantenga el nivel de volumen adecuado para estar al tanto de las condiciones de la carretera y del tráfico.
- Estacionarse bajo la luz solar directa puede producir temperaturas muy altas dentro del vehículo. Actualice y ventile el interior del automóvil antes de usarlo.
- La instalación debe ser realizada por personal calificado.
- Guarde este manual para referencia futura.

## CUIDADO Y MANTENIMIENTO

Para la limpieza, recomendamos el uso de un paño suave y ligeramente humedecido. Evitar solventes o sustancias abrasivas.

### IMPORTANTE

Este dispositivo está diseñado para uso doméstico no profesional. La buena construcción de este aparato garantiza un funcionamiento perfecto durante mucho tiempo. Sin embargo, en caso de que surjan inconvenientes, es aconsejable consultar con el Centro de servicio autorizado TREVI más cercano.



### ADVERTENCIAS SOBRE EL LÁSER

Este aparato está equipado con un sistema de lectura de rayo láser. Si bien el láser es de baja potencia y cuenta con un dispositivo de seguridad que impide su funcionamiento con la puerta abierta, observe estrictamente las siguientes advertencias:

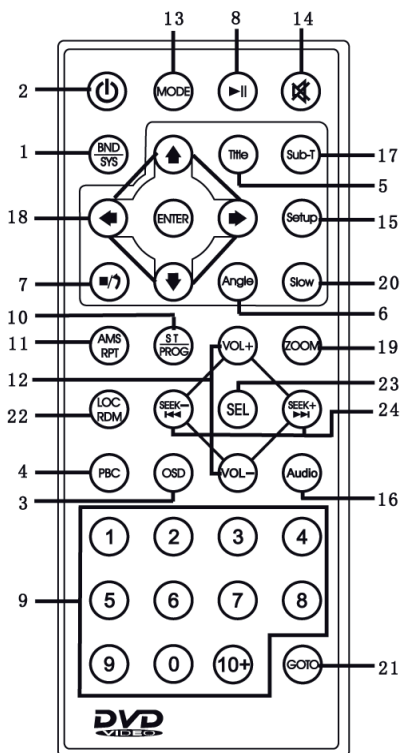
NO ACERQUE EL OJO A LALENTE DEL LÁSER CON EL APARATO ABIERTO, PELIGRO DE LESIONES EN LA RED.

NO INTENTE DESMONTAR O MANIPULAR LA UNIDAD LÁSER, PELIGRO DE ABSORCIÓN DE LAS RADIACIONES.

**DESCRIPCIÓN DE LAS UNIDADES COMANDOS**

1. Botón de encendido, encendido / apagado.
2. Control de volumen / tecla SEL, control de volumen y tonos / opciones de usuario de acceso.
3. Compartimiento CD AUDIO / MP3 CD.
- 4 Pantalla.
5. Entrada USB.
6. Botón EJECT, expulsión de CD.
7. >> Tecleo, afinando, siguiente pista.
8. Tecla | <<, afinación, pista anterior.
9. Botón CLK, mostrar / configurar el reloj
10. Tecla | / PAU, iniciar / pausar / restaurar la reproducción.
11. Botón 2 / INT, reproducción de los primeros 10 segundos de una pista.
12. 3 / tecla RPT, función de repetición de pista.
13. 4 / clave RDM, juego aleatorio
14. Clave 5.
15. Clave 6.
16. Botones de la estación de radio almacenados de 1 a 6.
17. Entrada AUX.
18. Tecla MODE, modo RADIO / CD / USB / AUX / BT, conversación telefónica de cierre.
19. Botón BAND, selección de la banda de frecuencia F1, F2, F3 / scan y memorización de frecuencias de radio / selección TRACK SEARCH en el modo de reproductor de MP3 / apertura de la conversación telefónica.

**REMOTE**



1. Botón BAND/SYS, selecciona el tipo de señal video (PAL, NTSC, AUTO)
2. Botón de encendido, apagado/encendido
3. Botón OSD, al presionarlo varias veces, aparece en la pantalla información sobre el disco o la pista que se está reproduciendo.
- 4 Botón PBC, activa/desactiva el menú del disco
5. Botón TITLE, selección del título a reproducir
6. Botón ÁNGULO, vista multiángulo (si está disponible)
7. Tecla STOP, detener la reproducción
8. Tecla PLAY/PAUSE, activa/pausa la reproducción
9. Teclas numéricas
10. Tecla ST/PROG, activa la lectura programada de las pistas
11. Botón AMS/RPT
12. Botón VOL- /VOL +, ajuste de volumen
13. Tecla MODE, selección del modo de funcionamiento
14. Botón MUTE, silenciamiento de audio inmediato
15. Tecla SETUP, para activar el menú de configuración del reproductor de DVD
16. Tecla AUDIO, permite la selección de los distintos canales de audio (si están disponibles)
17. Botón SUBTÍTULO, activar subtítulos (si están disponibles)
18. Teclas de movimiento del cursor
19. Botón ZOOM, activa la función de cambio de tamaño de video
20. Botón SLOW, reproducción lenta
21. Botón GOTO, selección directa del título a reproducir
22. Tecla LOC/RDM
23. Botón SEL
24. Botón ANTERIOR/SIGUIENTE

**ENCENDIDO APAGADO**

1. Presione el botón POWER (1) para encender el aparato.
2. Presione el botón POWER (1) para apagar el aparato.

**AJUSTE DEL RELOJ**

1. Presione el botón POWER (1) para encender el aparato.
2. Mantenga presionado el botón CLK (9) hasta que la pantalla muestre el tiempo parpadeante.
3. Gire el control de volumen (2) en sentido horario / antihorario para ajustar la hora actual. Presione el botón CLK (9) para confirmar.
4. Gire el control de volumen (2) en sentido horario / antihorario para ajustar los minutos actuales. Presione el botón CLK (9) para confirmar.

**SELECCIÓN DE FUENTE**

Presione la tecla MODE (18) en secuencia para seleccionar las fuentes RADIO, DISC, USB, AUX, BT.

**CONTROLES DE AUDIO****AJUSTE DE VOLUMEN**

Gire el control de volumen (2) en sentido horario / antihorario para aumentar / disminuir el volumen.

**AJUSTE DE BAJO / ALTO TONO**

1. Presione el botón SEL (2) una vez para seleccionar la configuración de los graves.
2. La indicación de nivel de tono bajo "BASS" aparece en la pantalla.
3. Gire el control de volumen (2) en sentido horario / antihorario para aumentar / disminuir el nivel de tono bajo.
4. Presione la tecla SEL (2) dos veces para seleccionar el ajuste de tono alto.
5. La indicación de nivel de tono alto "TRE" aparece en la pantalla.
6. Gire el control de volumen (2) en sentido horario / antihorario para aumentar / disminuir el nivel de agudos.

**CONTROL DE BALANCE / FADER**

1. Presione la tecla SEL (2) tres veces para seleccionar el balance del canal.
2. "BAL" aparece en la pantalla.
3. Gire el control de volumen (2) en sentido horario / antihorario para equilibrar el sonido en el canal izquierdo / derecho.
4. Presione la tecla SEL (2) cuatro veces para seleccionar la configuración del fader.
5. "FAD" aparece en la pantalla.
6. Gire el control de volumen (2) en sentido horario / antihorario para ajustar el sonido en los altavoces posteriores / frontales.

**AJUSTES ADICIONALES****ECUALIZACION**

- Presione la tecla SEL (2) cinco veces para seleccionar la ecualización preestablecida. Es posible elegir entre CLASE, ROCK, POP, FLAT, OFF (sin ecualización).

Nota: La selección de una ecualización preestablecida no puede ajustar los valores de tono alto / bajo.

**VOLUMEN**

- Presione la tecla SEL (2) seis veces para activar / desactivar la función LOUD (refuerzo de graves).

**DX / LOCAL (DISPONIBLE EN MODO RADIO)**

DX: durante la búsqueda automática de estaciones de radio, se recibirán todas las estaciones, incluso aquellas que estén perturbadas.

LOCAL: durante la búsqueda automática de estaciones de radio, solo se recibirán las estaciones con la señal más potente.

**STEREO / MONO (DISPONIBLE EN MODO DE RADIO)**

STEREO: configurado para escuchar la radio en estéreo.

MONO: configurado para escuchar la radio en mono.

## RADIO

---

### SINTONIZACIÓN AUTOMÁTICA

1. Presione el botón BAND (19) para seleccionar la banda de frecuencia (FM1 / FM2 / FM3) que desea escuchar.
2. Presione el botón >> I (7) para sintonizar automáticamente la siguiente estación.
3. Presione el botón I << (8) para sintonizar automáticamente la estación anterior.
4. Si la función TA está activada, solo se sintonizarán las estaciones que transmiten informes de tráfico.
5. Si la función PTY está activada, solo se sintonizarán las estaciones que transmitan el tipo de programa especificado.

### SINTONIZACIÓN MANUAL

1. Presione el botón BAND (19) para seleccionar la banda de frecuencia (FM1 / FM2 / FM3) que desea escuchar.
2. Mantenga presionada la tecla >> I (7) o I << (8) durante un tiempo prolongado hasta que la pantalla muestre MANUAL, presione la tecla >> I (7) o I << (8) para avanzar o retroceder sintonización de 0.05MHz en FM. Espere unos segundos para volver a la sintonización automática (aparece AUTO en la pantalla).

### ALMACENAMIENTO

1. Sintonice la estación deseada como se describe arriba.
2. Mantenga presionada la tecla de memoria deseada I a 6 (16).
3. Repita el paso 2 para almacenar todas las demás estaciones en todas las bandas.

### FUNCIÓN AUTO SCAN

Este dispositivo está equipado con un sistema de auto almacenamiento que busca y almacena las 6 estaciones más potentes.

1. Presione el botón BAND (19) para seleccionar la banda de frecuencia (FM1 / FM2 / FM3) que se memorizará automáticamente.
2. Presione y mantenga presionado el botón BAND (19). La unidad buscará y memorizará automáticamente las estaciones con la señal más potente.

## RADIO DAB

---

1. Pulse el botón MODE (18) para seleccionar la fuente DAB.
2. Mantenga presionado el botón BAND (19) para escanear automáticamente las estaciones de radio presentes, presione brevemente para mostrar información sobre la estación de radio que se está escuchando.
3. Después de buscar automáticamente estaciones de radio, 6 estaciones se almacenan automáticamente en los botones numéricos. Presione los botones numéricos para seleccionar y reproducir las estaciones almacenadas correspondientes. Mantenga presionado uno de los botones para almacenar la estación que se está escuchando en la memoria deseada.
4. Presione el botón >> I (7) o I << (8) para ir a la estación de radio anterior o siguiente.

## FUNCIONAMIENTO DE CD / CD MP3

---

### REPRODUCCIÓN

1. Inserte el disco en el compartimento (3).
2. La reproducción comenzará automáticamente y el número de la pista se mostrará en la pantalla.
3. Presione el botón I / PAU (10) para detener la reproducción temporalmente. Presiónelo nuevamente para reanudar la reproducción.

### SKIP TRACE / CARPETA

1. Presione la tecla >> I (7) mientras escucha para ir a la siguiente pista.
2. Presione el botón I << (8) mientras escucha para regresar al comienzo de la pista actual. Presiónelo repetidamente para ir a pistas anteriores.
3. En los CD de MP3, presione las 5 o 6 (14 o 15) teclas para retroceder o avanzar 10 pistas.
4. En los CD de MP3, mantenga presionadas las teclas 5 o 6 (14 o 15) para pasar a la carpeta anterior o siguiente.

### BÚSQUEDA RÁPIDA

1. Presione y mantenga presionada la tecla >> I (7) mientras escucha la pista para avanzar rápidamente.
2. Mantenga presionada la tecla I << (8) mientras escucha la pista para retroceder rápidamente.
3. Presione el botón I / PAU (10) para reanudar la reproducción.

## FUNCIONES AVANZADAS

1. Presione la tecla INT (11) para escuchar en secuencia los primeros 10 segundos de cada pista en el disco (INTRO). Presiónelo nuevamente para volver a la escucha normal (OFF).
2. Presione el botón RPT (12) para activar la repetición automática de la pista que se está escuchando (RPT ONE) o de todas las pistas (RPT ALL). Presiónelo nuevamente para desactivar la repetición (RPT OFF).
3. Presione el botón RDM (13) para activar la reproducción aleatoria de pistas en el disco (RANDOM). Presiónelo nuevamente para volver a las pistas en secuencia.

## FUNCIONAMIENTO DEL DVD

- Consulte las instrucciones de lectura de CD para la inserción del disco y las funciones básicas.
  - Para las funciones avanzadas del reproductor de DVD, consulte las instrucciones del control remoto.
- Hay más opciones disponibles en el menú del reproductor de DVD pulsando la tecla SETUP (15).

En particular, es posible configurar:

- Control parental (clasificación)
- Volver a la configuración inicial (por defecto)
- Configuración de pantalla e imagen

## ENTRADA USB

1. Inserte un dispositivo USB / reproductor de MP3 en la entrada USB (5).
2. La reproducción comenzará automáticamente y el número de la pista se mostrará en la pantalla.
3. Para las funciones de reproducción, consulte el capítulo "FUNCIONAMIENTO DEL CD".

*NOTA: Es posible que el estéreo de automóvil XCD 5770 USB no admita algunos dispositivos externos con un puerto USB, esto se debe a la incompatibilidad de los procesadores.*

## ENTRADA AUX IN

1. Presione la tecla MODE (18) en secuencia para moverse a la fuente AUX.
2. Conecte cualquier unidad con salida de audio a la entrada AUX (17).
3. Comando la unidad exterior de sus comandos.

## BLUETOOTH (MODO MANOS LIBRES)

Puede realizar llamadas desde su teléfono móvil en el modo MANOS LIBRES (en modo gratuito) gracias a la compatibilidad con el sistema inalámbrico internacional Bluetooth.

- Al hacer una llamada, hable alto y claro.
- Para tener una condición óptima antes de realizar o recibir una llamada, cierre las ventanillas del automóvil.
- La voz puede reproducirse de forma distorsionada si hay problemas con el campo telefónico.
- El uso de la función MANOS LIBRES depende de la compatibilidad parcial / total del teléfono móvil.
- Asegúrese de que la conexión Bluetooth esté disponible en su teléfono móvil.

## CONEXIÓN

1. Presione la tecla MODE (18) en secuencia para cambiar a la fuente BT y activar la función Bluetooth del teléfono móvil.  
Buscar accesorios / dispositivos de audio.
2. Desde el teléfono móvil, seleccione el dispositivo CAR KIT que corresponde a la radio del automóvil.
3. Si es necesario, ingrese el código de 4 dígitos "0000".
4. Ahora que se establece la conexión, aparecerá la palabra ENLACE en la pantalla de la radio del automóvil.

## RECEPCIÓN / RECHAZO / FINALIZACIÓN DE UNA LLAMADA

1. Cuando reciba una llamada, se detendrá la escucha de la fuente de reproducción y escuchará el sonido de llamada.
2. Presione el botón (19) para iniciar la conversación o presione el botón (18) para rechazarla.  
El audio de la conversación será audible desde el sistema de audio del automóvil.  
- Durante la llamada, las funciones de la radio del automóvil serán interrumpidas.
3. Presione el botón (18) para finalizar la conversación.  
- Al final de la conversación, se reanudará automáticamente la escucha de la fuente que se está reproduciendo desde donde se interrumpió.



**ENCENDIDO AUTOMATICO**

1. Cuando la radio se apaga en el modo de espera, si se recibe una llamada del dispositivo Bluetooth emparejado, la radio del auto se encenderá automáticamente para usar la función MANOS LIBRES.
2. Al final de la llamada, la radio del automóvil volverá automáticamente al modo de espera.

**REPRODUCCIÓN DE ARCHIVOS DE AUDIO**

A través de la conexión Bluetooth, es posible reproducir los archivos de audio en el teléfono móvil.

Nota: el estéreo del automóvil solo reproduce archivos de audio con teléfonos móviles compatibles con A2DP.

Consulte el manual de su teléfono móvil.

Al escuchar música desde un teléfono inteligente, las siguientes operaciones son posibles:

1. Presione el botón | / PAU (10) para detener la reproducción temporalmente. Presiónelo nuevamente para reanudar la reproducción.
2. Presione la tecla >> | (7) mientras escucha para ir a la siguiente pista.
3. Presione el botón | << (8) mientras escucha para regresar al comienzo de la pista actual. Presiónelo repetidamente para ir a pistas anteriores.

**CARACTERÍSTICAS TÉCNICAS**

---

**GENERAL**

Fuente de alimentación: .....	12V
Absorción max .....	10A
Potencia máxima de salida: .....	45W x 4 canales
Impedancia del altavoz: .....	4 ohmios por canal
Banda de frecuencia: .....	FM 87.5MHz - 108MHz
.....	DAB 174 - 240 MHz
Potencia de transmisión Bluetooth: .....	0.8mW
Frecuencia de transmisión de Bluetooth: .....	2.4GHz
Compatibilidad con CD: .....	DVD/MP4/CD/CD-R/RW/MP3



## **PRECAUTIONS FOR CORRECT DISPOSAL OF THE PRODUCT**

The symbol shown on the equipment indicates that waste must be disposed of in “separate collection” and so the product must not be disposed of together with urban waste.

The user must take the product to special “separate waste collection centres” provided by local government, or deliver it to the retailer against the purchase of a new product.

Separate collection of waste and subsequent treatment, recycling and disposal operations promotes the production of equipment with recycled materials and limits negative effects on the environment and on health caused by improper handling of waste.

Illegal disposal of the product leads to the enforcement of administrative penalties.



## **RECOMMANDATIONS POUR L'ÉLIMINATION CORRECTE DU PRODUIT**

Le symbole figurant sur l'appareil indique que le produit fait l'objet d'une “collecte séparée”. C'est pourquoi, le produit ne doit pas être éliminé avec les déchets urbains.

L'utilisateur doit remettre le produit auprès de “décharges spécialisées de collecte séparée” prévues par les autorités locales, ou bien le rendre au revendeur quand il achètera un nouvel appareil équivalent.

La collecte séparée du produit et les opérations successives de traitement, recyclage et élimination favorisent la production d'appareils composés par des matériaux recyclés ainsi que permettent d'éviter des effets négatifs sur l'environnement et sur la santé des personnes suite à une gestion impropre du déchet.

Toute élimination abusive du produit entraîne l'application de sanctions administratives.



## **HINWEISE ZUR ORDNUNGSGEMÄSSEN ENTSORGUNG DES PRODUKTS**

Das auf dem Gerät angebrachte Symbol weist darauf hin, dass das Altgerät “getrennt zu sammeln” ist und das Produkt daher nicht zusammen mit dem Gemeindeabfall entsorgt werden darf.

Der Benutzer muss das Produkt zu den entsprechenden, von der Gemeindeverwaltung eingerichteten “Wertstoffsammelstellen” bringen oder dem Händler beim Kauf eines neuen Produkts übergeben.

Die getrennte Müllsammlung und anschließende Aufbereitung, Wiederverwertung und Entsorgung fördern die Herstellung von Geräten unter Verwendung wiederverwerteter Materialien und vermindern die negativen Auswirkungen auf die Umwelt und Gesundheit in Folge einer falschen Müllverwaltung.

Die widerrechtliche Entsorgung des Produkts führt zur Auferlegung von Verwaltungsstrafen.



## **ADVERTENCIAS PARA LA CORRECTA ELIMINACIÓN DEL PRODUCTO**

El símbolo que aparece en el aparato indica que el residuo debe ser objeto de “recogida selectiva” por tanto el producto no se debe eliminar junto con residuos urbanos.

El usuario deberá entregar el producto a los “centros de recogida selectiva” creados por las administraciones municipales o bien al distribuidor cuando adquiera un nuevo producto.

La recogida selectiva del residuo y las sucesivas operaciones de tratamiento, recuperación y eliminación favorecen la fabricación de aparatos con materiales reciclados y limitan los efectos negativos en el medio ambiente y la salud causados por una gestión incorrecta del residuo.

La eliminación abusiva del producto da lugar a la aplicación de sanciones administrativas.





### Dichiarazione di Conformità UE semplificata

**Il fabbricante TREVI dichiara che il tipo di apparecchiatura radio  
XCD 5790 DAB  
e' conforme alla direttiva 2014/53/UE.**

**Il testo completo della dichiarazione di conformità UE e' disponibile al  
seguito indirizzo Internet**

<https://www.trevi.it/dms/zidi/TREVI/DOCXCD5790DAB.pdf>

### Simplified EU Declaration Of Conformity

**Hereby Trevi Spa declares that the radio equipment type  
XCD 5790 DAB  
is in compliance with Directive 2014/53/EU.**

**The full text of the EU declaration of conformity is available at the  
following internet address**

<https://www.trevi.it/dms/zidi/TREVI/DOCXCD5790DAB.pdf>



Made in China

