



XF 440 KB

Guida d'uso / User Guide

- ita** ALTOPARLANTE AMPLIFICATO con Bluetooth/USB-micro SD/Moving Disco Light
- eng** PORTABLE SPEAKER with Bluetooth/USB-Micro SD player/Moving Disco Light
- fra** HAUT-PARLEUR avec Bluetooth/USB-Micro SD/Déplacement de la lumière disco
- deu** BEWEGLICHER LAUTSPRECHER mit Bluetooth/USB-Micro-SD player/Moving Disco Light
- esp** ALTAVOZ AMPLIFICADO con Bluetooth/USB-Micro SD/Luz de disco en movimiento

BT
BLUETOOTH
CONNECTION

TWS
FUNCTION

MICRO SD/
USB
READER

AUX IN

DISCO
LIGHT

30W
MAX



- * Per informazioni integrative e aggiornamenti di questo prodotto vedi: www.trevi.it
- * For additional information and updates of this product: www.trevi.it

ITALIANO NOTE D'USO

- Non usare alimentatori con un voltaggio superiore a 5V --- 1A, causa il danneggiamento del riproduttore.
- L'adattatore di corrente deve essere collegato a una presa vicina al dispositivo e deve essere facilmente accessibile.
- Se si nota un calore eccessivo sul dispositivo o sull'adattatore di corrente, scollegare immediatamente la spina dalla presa di corrente principale.
- Non tirare il cavo di alimentazione.
- Ascoltare a volume alto per lungo tempo, potrebbe danneggiare il vostro udito.
- Evitare di posizionare il riproduttore:
 - Vicino a campi magnetici.
 - Vicino a fonti di calore come caloriferi e stufe.
 - In luoghi molto umidi come stanze da bagno, piscine, ecc...
 - In luoghi molto polverosi.
 - In luoghi soggetti a forti vibrazioni.
- Posizionare l'apparecchio in modo che ai suoi lati ci sia sempre abbastanza spazio per la libera circolazione di aria (almeno 5cm).
- Se dei liquidi penetrano all'interno dell'apparecchio scollegare immediatamente la spina dalla presa e portare l'apparecchio al più vicino centro assistenza autorizzato TREVI.
- Controllare sempre prima di ricaricare l'apparecchio, che i cavi di alimentazione e di collegamento siano installati correttamente.
- Nessuna sorgente di fiamma nuda, quali candele accese, dovrebbe essere posta sull'apparecchio.
- L'apparecchio non deve essere esposto a stillicidio o a spruzzi d'acqua e nessun oggetto pieno di liquido, quali vasi, deve essere posto sull'apparecchio.
- Conservare il presente manuale per futuri riferimenti.

CURA E MANUTENZIONE

Per la pulizia si consiglia l'uso di un panno morbido, leggermente inumidito. Evitate solventi o sostanze abrasive.

XF 440 KB IMPORTANTE

La buona costruzione di questo apparecchio ne garantisce per lungo tempo il perfetto funzionamento. Se, tuttavia, dovesse presentarsi qualche inconveniente, sarà opportuno consultare il più vicino Centro Assistenza autorizzato.

TREVI persegue una politica di continua ricerca e sviluppo. Pertanto i prodotti possono presentare caratteristiche diverse da quelle descritte.



AVVERTENZA PER IL CORRETTO UTILIZZO DELLA BATTERIA RICARICABILE

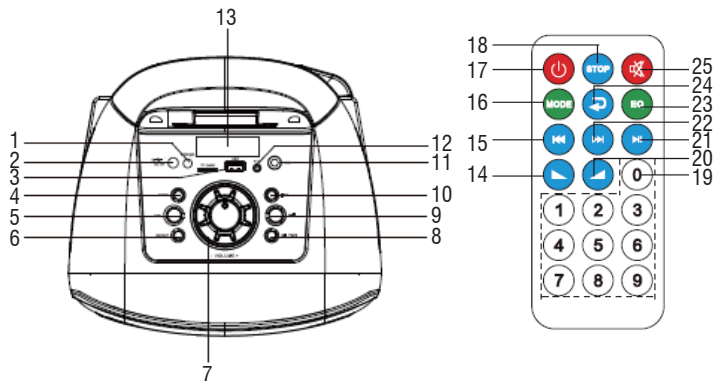
- Ricaricare la batteria ad una temperatura compresa tra i 5°C e i 35°C.
- Non ricaricare la batteria per un tempo superiore alle 4 ore.

- Non prolungare la ricarica oltre i tempi indicati per evitare il rischio di surriscaldamento e scoppio.
- La ricarica della batteria oltre i tempi indicati o un prolungato periodo di inattività possono ridurne la durata.
- La batteria ricaricabile è soggetta ad usura e la sua capacità diminuisce gradualmente.
- Per prolungare la durata della batteria, utilizzarla quando è completamente carica fino al completo scaricamento, quindi ricaricarla completamente di nuovo prima di utilizzarla nuovamente. Mettendo in carica una batteria non completamente esaurita, la sua durata risulterà ridotta. In questo caso, ripetere il ciclo caricamento/scaricamento completo più volte.
- Evitare di tenere la batteria sotto carica tutta la notte.



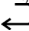

CONTENUTO DELLA CONFEZIONE

- Unità
- Microfono
- Alimentatore
- Cavo audio (Aux-in)
- Manuale

DESCRIZIONE COLLEGAMENTI E COMANDI



- | | |
|--|--------------------------|
| 1. Interruttore accensione/spengimento | 9. Tasto ◀◀, precedente |
| 2. Presa Alimentazione 5V --- | 10. Tasto ▶▶, successivo |
| 3. Slot memoria Micro SD- Presa USB | 11. Ingresso Microfono |
| 4. Tasto MODE | 12. Ingresso AUX |
| 5. Tasto LED (Accensione/spengimento/
selezione effetto luce) | 13. Display |
| 6. Tasto repeat | 14. Tasto VOL - |
| 7. Manopola regolazione volume | 15. Tasto ◀◀, precedente |
| 8. Tasto ▶▶, Play/Pausa, TWS | 16. Tasto MODE |

- | | |
|--|---|
| 17. Tasto  , accensione/Stand-by | 22. Tasto  , successivo |
| 18. Tasto STOP | 23. Tasto EQ, pre equalizzazioni |
| 19. Tastiera numerica | 24. Tasto  , ripetizione |
| 20. Tasto VOL + | 25. Tasto MUTE |
| 21. Tasto  , Play/Pausa | |

RICARICA DELLA BATTERIA

Al primo utilizzo del dispositivo, caricarlo per 5 ore.

1. Ad apparecchio spento, collegare il cavo dell'alimentatore in dotazione alla presa (2) del dispositivo. Collegare l'alimentatore ad una presa di rete;
2. L'indicatore Led posizionato vicino alla presa si accenderà di colore Rosso;
3. A carica ultimata l'indicatore Led si spegnerà.

Nota:

- Per una buona durata della batteria è consigliato tenere l'apparecchio spento durante la fase di ricarica.
- **L'autonomia dell'apparecchio con la batteria a piena carica è di circa 90/120min a seconda del livello del Volume d'ascolto.**

ACCENSIONE/SPEGNIMENTO

1. Premere l'interruttore (1) per accendere l'apparecchio;
2. Premere nuovamente l'interruttore (1) per spegnere l'apparecchio.

REGOLAZIONE VOLUME

1. Ruotare la manopola Volume (7) in senso orario per aumentare il volume dell'apparecchio;
2. Ruotare la manopola Volume (7) in senso anti orario per diminuire il volume dell'apparecchio.

FUNZIONAMENTO BLUETOOTH:

ACCOPIAMENTO AI DISPOSITIVI

1. Posizionare lo speaker vicino al dispositivo Bluetooth da accoppiare e accendere l'apparecchio;
2. Premere il tasto MODE (4) più volte fino a quando sul display (13) comparirà la scritta "Blue";
3. Seguire le istruzioni del vostro dispositivo esterno per ricercare lo speaker;
4. Ricercare lo speaker nominato "XF 440 KB" e inserire il PIN "0000" se richiesto;
5. Ad accoppiamento avvenuto si avvertirà un suono di notifica.

Note:

- *L'altoparlante Bluetooth funziona solamente con una connessione alla volta, la connessione non può essere interrotta durante il normale funzionamento.*

La vicinanza di apparecchi TV, lampade al neon o altri elettrodomestici può provocare disturbi nella ricezione, in questo caso allontanate l'apparecchio.

COMANDI DISPONIBILI IN MODALITÀ BLUETOOTH

- Premere una volta il tasto ◀◀ (9) per passare al brano precedente, premere una volta il tasto ▶▶ (10) per passare al brano successivo.
- Premere il tasto ▶|| (8) per mettere in pausa, premerlo nuovamente per riprendere la riproduzione musicale.

COLLEGAMENTO TWS

Tecnologia True Wireless Stereo (TWS)

La tecnologia TWS consente all'utente di effettuare una connessione wireless tra due altoparlanti dello stesso modello e compatibili con la funzione TWS.

Con la connessione TWS, due altoparlanti verranno automaticamente collegati (senza fili) per essere un unico sistema stereo-altoparlante che emette il canale sinistro e destro.

COLLEGAMENTO

Avviso: I due altoparlanti devono essere dello stesso modello ed entrambi compatibili con la tecnologia TWS.

1. Disattivare la funzione bluetooth sul telefono o altro dispositivo Bluetooth;
2. Accendere entrambi i diffusori e selezionare su entrambi la modalità "Bluetooth";
3. Tenere premuto il tasto "TWS" di uno dei diffusori (attivazione dell'accoppiamento TWS, si udirà un suono), dopo pochi secondi i due altoparlanti saranno accoppiati (un suono acustico avviserà dell'avvenuto accoppiamento);
4. Attivare il Bluetooth sul telefono o altro dispositivo, ricercare ed accoppiare l'apparecchio esterno all'altoparlante. Dopo la connessione sarà possibile riprodurre musica con il sistema stereo-altoparlante TWS.

Le regolazioni sull'altoparlante principale verranno effettuate simultaneamente anche sull'altro altoparlante. Ad esempio, selezione del brano precedente e successivo, riproduzione e pausa.

Note:

- *In caso di mancato accoppiamento tra i 2 altoparlanti, spegnere entrambi gli apparecchi e ripetere i passi 1, 2 e 3.*
- *La funzione TWS funziona solamente tra diffusori uguali o con altri diffusori che utilizzano lo stesso micro processore o soluzione.*

FUNZIONAMENTO MICRO SD CARD/USB

1. Inserire una scheda Micro SD nella slot o una schiavetta USB nella presa (3) e accendere l'apparecchio;
2. La riproduzione partirà in automatico;
3. Premere una volta il tasto ◀◀ (9) per passare al brano precedente, premere una volta il tasto ▶▶ (10) per passare al brano successivo;
4. Premere il tasto ▶|| (8) per mettere in pausa, premerlo nuovamente per riprendere la riproduzione.

ITALIANO **FUNZIONAMENTO AUX-IN**

1. Collegare una qualsiasi unità provvista di uscita audio tramite apposito cavo Jack da 3,5mm all'ingresso AUX (12), premere il tasto MODE (4) più volte fino a quando sul display comparirà la scritta "AUX";
2. Regolare il dispositivo esterno dai propri comandi.

EFFETTI MOVING DISCO-LIGHT

Per attivare/disattivare gli effetti Moving Disco-Light tenere premuto il tasto LED (5) per 2 sec. Per scegliere l'effetto Moving Disco-Light, premere più volte il tasto LED (5), ad ogni pressione corrisponderà un effetto luminoso.

CARATTERISTICHE TECNICHE

Potenza Totale:.....	30W
Rapporto S/N:.....	≥ 60dB
Versione Bluetooth:.....	5.0
Potenza max di trasmissione Bluetooth:.....	0,8mW
Frequenza di trasmissione Bluetooth:.....	2,4GHz
Alimentazione:	batteria da 3600mAh ricaricabile tramite alimentatore 5V ---
Dimensioni:	250 x 222 x 533mm

INFORMATIVA SULLA RIMOZIONE E LO SMALTIMENTO DELLE BATTERIE

Attenzione: l'operazione di rimozione e smaltimento è riservata esclusivamente al personale tecnico specializzato!

1. Rimuovere le viti che fissano il pannello dei comandi;
2. Sollevare ed estrarre il pannello dei comandi;
3. Scollegare il connettore della batteria e rimuoverla dal suo alloggiamento;
4. Sostituirla con una equivalente di uguale capacità e caratteristiche.

Qualunque sia il tipo di batteria esaurita, essa non deve essere gettata tra i rifiuti domestici, nel fuoco o nell'acqua. Ogni tipo di batteria esaurita deve essere riciclata oppure smaltita presso gli appositi centri raccolta dedicati.



INFORMAZIONI AGLI UTENTI ai sensi del Decreto Legislativo N°49 del 14 Marzo 2014 “Attuazione della Direttiva 2012/19/UE sui rifiuti di apparecchiature elettriche ed elettroniche (RAEE)”

Il simbolo del cassonetto barrato riportato sull'apparecchiatura indica che il prodotto alla fine della propria vita utile deve essere raccolto separatamente dagli altri rifiuti. L'utente dovrà, pertanto, conferire l'apparecchiatura integra dei componenti essenziali giunta a fine vita agli idonei centri di raccolta differenziata dei rifiuti elettronici ed elettrotecnici, oppure riconsegnarla al rivenditore al momento dell'acquisto di nuova apparecchiatura di tipo equivalente, in ragione di uno a uno, oppure 1 a zero per le apparecchiature aventi lato maggiore inferiore a 25cm. L'adeguata raccolta differenziata per l'avvio successivo dell'apparecchiatura dimessa al riciclaggio, al trattamento e allo smaltimento ambientale compatibile contribuisce ad evitare possibili effetti negativi sull'ambiente e sulla salute e favorisce il riciclo dei materiali di cui è composta l'apparecchiatura. Lo smaltimento abusivo del prodotto da parte dell'utente comporta l'applicazione delle sanzioni amministrative di cui al D.Lgs n. Decreto Legislativo N°49 del 14 Marzo 2014.

ENGLISH USAGE NOTES

- Do not use power supply with a voltage higher than 5V $\overline{=}$, 1A; cause damage unit.
- Power adaptor must be connected to a socket close to the device and must be easily accessible.
- If you notice excessive heat on the device or power adaptor, disconnect the plug from the main power socket immediately.
- Do not pull the power cord.
- Listen at high volume for long periods of time, may damage your hearing.
- Avoid placing the player:
 - Near magnetic fields.
 - Near any heat sources such as heaters and stoves.
 - In very damp places like bathrooms, swimming pools, etc...
 - In very dusty places.
 - In places subject to strong vibrations.
- Place the appliance so that its sides there is always enough room for free air circulation (at least 5cm).
- If liquids penetrate into the appliance immediately disconnect the plug from the wall socket and set the appliance to your nearest authorised TREVI Service Centre.
- Always check before charging, power cables and connection are installed properly.
- No naked sources, such as lighted candles, should be placed on this.
- The apparatus shall not be exposed to dripping or splashing water and no object filled with water, such as vases, should be placed on the unit.
- Keep this manual for future reference.

CARE AND MAINTENANCE

For cleaning it is recommended to use a soft, slightly damp cloth. Avoid solvents or abrasive substances.

IMPORTANT

The construction of this device guarantees long flawless operation. However, if come some problem, you should consult your nearest authorized service center.

TREVI pursues a policy of continuous research and development. Therefore, the products may show different characteristics from those described.

XF 440 KB WARNING FOR A CORRECT USE OF RECHARGEABLE BATTERY

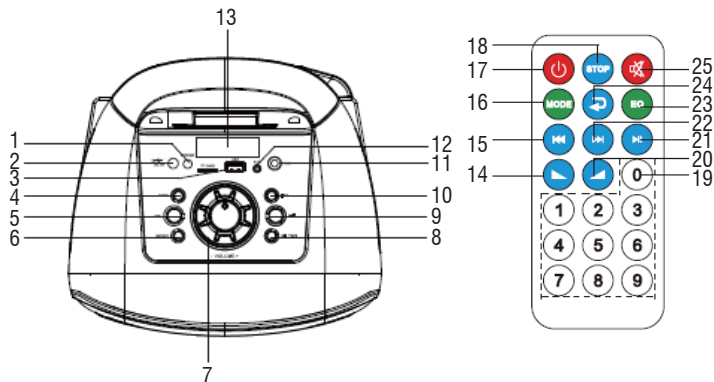
- Recharge the battery in an ambient temperature between 5°C and 35°C.
- Don't recharge more than the suitable period to prevent the risk of overheating and burst.
- Don't recharge the battery for more than 5 hours.
- Recharging the battery over the suitable period or an extended period of inactivity may reduce battery duration.

- Rechargeable battery is liable to wear and tear and its performance will reduce gradually.
- To extend the duration of the battery use it when is completely charged up to the complete discharging, then recharge it fully before use it again. Recharge a battery not completely consumed, will result a reduced duration. In this case, repeat the full charging/discharging cycle many times.
- Avoid recharge the battery for the whole night.

PACKAGE CONTENTS

- Unit
- Microphone
- AC/DC adaptor
- Audio cable (Line-in)
- User manual

DESCRIPTION LINKS AND CONTROLS



1. Power ON/OFF switch
2. DC 5V --- charging port
3. TF card slot- USB Socket
4. MODE button
5. LED Sw
6. REPEAT button
7. Volume Knob
8. ►|| button/ TWS
9. ◀◀ button, previous track
10. ▶▶ button, next track
11. Microphone Input
12. AUX input
13. Display

14. VOL - button
15. ◀◀ button, previous track
16. MODE button
17. ⏻ power button
18. STOP button
19. Numeric buttons
20. VOL + button
21. ►|| button
22. ▶▶ button, next track
23. EQ button
24. ↺ button, repeat function
25. MUTE button

ENGLISH CHARGING THE BATTERY

At the first use of the device, charge it for 5 hours.

1. With device in OFF, insert the charging cable into the DC 5V socket (2) on the unit and plug the adapter to the power source;
2. The LED indicator positioned near the socket will light up in Red;
3. When charging is complete, the LED indicator will turn off.

Note:

- *For a good battery life it is recommended to keep the unit off during charging.*
- ***The device's autonomy with the fully charged battery is about 90/120min depending on the volume.***

POWERING ON/OFF

1. Push the OFF/ON switch (1) into ON position (down) to switch ON the unit;
2. Push the OFF/ON switch (1) again to switch OFF the unit.

VOLUME ADJUSTMENT

1. Turn the master volume (7) clockwise to increase the volume of the unit;
2. Turn the master volume (7) counter-clockwise to decrease the volume of the unit.

BLUETOOTH FUNCTION

HOW TO PAIR YOUR DEVICE TO THE UNIT

1. Make sure the Bluetooth function is switched on in your device (e.g. smartphone, tablet);
2. Switch on the unit and press the MODE button repeatedly to select the Bluetooth mode. The display will show "Blue";
3. Once the Bluetooth pairing indicator begins flashing, you will find the unit listed in the Bluetooth connections list of your device (as XF 440 KB);
4. If asked for a passcode, enter "0000";
5. The LED indicator will flash when searching for a Bluetooth device and stay on when the devices are paired.

Notes:

- *The speaker can only works with a Bluetooth connection, free it can not be interrupted during normal operation.*

The proximity of TV sets, fluorescent lamps or other appliances may cause interference in the reception, in this case, to move the unit.

CONTROLS AVAILABLE IN BLUETOOTH MODE

- Press the ◀◀ (9) button or ▶▶ (10) button to go to a previous or next track.
- When playing files, you can press ▶|| (8) button to pause and resume playback.



TWS FUNCTION OPERATION

True wireless stereo (TWS) technology

TWS technology enables user to make wireless connection between two speakers which are same model and compatible with TWS. In TWS connection, two speakers will be automatically grouped to be a Stereo- Speaker System which outputs the left and right channel.

HOW TO ESTABLISH

Notice: Two speakers must be same model and both compatible with TWS.

1. Please switch on both speakers and select “Bluetooth” mode;
2. Press “TWS” button of one of the speakers until hearing a “beep”. It becomes the main speaker (left channel), which will automatically search and connect with another speaker (right channel). After connection, you will hear a “beep”;
3. Connect mobile phone or Bluetooth player to the speaker by Bluetooth. After connection, you can play music with the TWS Stereo- Speaker System.

TWS function operates in TWS mode, manipulations to the main speaker will be simultaneously effected in another speaker. For example: previous and next song selection, play and pause.

Note:

- If the 2 loudspeakers are not paired, switch off both devices and repeat steps 1, 2 and 3.
- The TWS function only works between equal speakers or with other speakers that use the same micro processor or solution.

USB/MICRO SD CARD OPERATION

1. Insert a Micro SD card into the slot or insert a USB drive into the USB port (3) and turn on the unit;
2. Playback will start automatically;
3. During the playback you can press the ◀◀ (9) and ▶▶ (10) buttons to go to the previous and next track;
4. When playing, you can press ▶|| (8) button to play/pause the playback.

AUX IN FUNCTION

You can connect the audio output of an external device to this unit, to listen to the sound of that device through the speaker.

1. To connect an external audio device, please use the included audio cable with 3.5mm-to-3.5 mm plugs to connect the headphone out or audio line-out of the external device to the AUX input of this unit;
2. Press MODE button to select the “AUX” mode;
3. Adjust the external device from their commands.

ENGLISH MOVING DISCO-LIGHT EFFECTS

To activate/ deactivate the Moving Disco-Light effects, hold down the LED button (5) for 2 sec.
To choose the Moving Disco-Light effect, press the LED button (5) several times, each press will correspond to a lighting effect.

TECHNICAL CHARACTERISTICS

Music power:.....	30W
S/N Ratio:	≥ 60dB
Bluetooth version:	5.0
Bluetooth max power transmission:.....	0,8mW
Bluetooth transmission:	2,4GHz
Power Supply:	Rechargeable Lithium battery 3600mAh
by	
	adapter 5V---
Dimensions:	250 x 222 x 533mm

INFORMATION ON REMOVAL AND DISPOSAL OF THE BATTERY

Warning: the removal and disposal operation is reserved exclusively for specialized technical personnel!

1. Remove the screws that secure the control panel;
2. Lift and remove the control panel;
3. Disconnect the battery connector and remove it from its housing;
4. Replace it with an equivalent of equal capacity and characteristics.

Whatever type of battery, it must not be thrown into household waste, fire or water. Each type of battery must be recycled or disposed of at appropriate collection dedicated centres.



XF 440 KB ■■■■ Precautions for correct disposal of the product.

The symbol shown on the equipment indicates that waste must be disposed of in “separate collection” and so the product must not be disposed of together with urban waste.

The user must take the product to special “separate waste collection centres” provided by local government, or deliver it to the retailer against the purchase of a new product.

Separate collection of waste and subsequent treatment, recycling and disposal operations promotes the production of equipment with recycled materials and limits negative effects on the environment and on health caused by improper handling of waste.

Illegal disposal of the product leads to the enforcement of administrative penalties.

NOTES D'EMPLOI

- Ne pas utiliser les alimentateurs avec une tension supérieure à 5V $\overline{=}$, 1A. Cela cause un endommagement du lecteur.
- L'adaptateur secteur doit être connecté à une prise proche de l'appareil et doit être facilement accessible.
- Si vous remarquez une chaleur excessive sur l'appareil ou l'adaptateur secteur, débranchez immédiatement la fiche de la prise de courant principale.
- Ne tirez pas sur le cordon d'alimentation.
- L'adaptateur secteur doit être connecté à une prise proche de l'appareil et doit être facilement accessible.
- Si vous remarquez une chaleur excessive sur l'appareil ou l'adaptateur secteur, débranchez immédiatement la fiche de la prise de courant principale.
- Ne tirez pas sur le cordon d'alimentation.
- Ne pas écouter à un volume trop élevé à plusieurs reprises. Cela pourrait endommager votre ouïe.
- Éviter de placer le lecteur:
 - Près de champs magnétiques.
 - Près de sources de chaleur comme des radiateurs et des poêles.
 - Dans des endroits très humides comme les salles de bains, les piscines, etc.
 - Dans des endroits très poussiéreux.
 - Dans des endroits exposés à de fortes vibrations.
- Placer l'appareil de sorte qu'il y ait toujours assez d'espace sur ses côtés pour laisser circuler librement l'air (au moins 5cm).
- Si des liquides pénètrent à l'intérieur de l'appareil, débranchez-le immédiatement et amenez-le au centre d'assistance agréé TREVI le plus proche.
- Contrôlez toujours, avant de recharger l'appareil, que les câbles d'alimentation et les câbles de connexion sont correctement installés.
- Aucune source nue, telle que des bougies allumées, doivent être placés sur ce point.
- L'appareil ne doit pas être exposé à des gouttes ou éclaboussures d'eau et aucun objet rempli d'eau, tels que des vases, doit être placé sur l'appareil.
- Conservez ce manuel pour référence future.

MANIEMENT ET ENTRETIEN

Pour le nettoyage, il est conseillé d'utiliser un chiffon doux, légèrement humide. Évitez l'emploi de solvants ou de substances abrasives.

IMPORTANT

La bonne fabrication de cet appareil garantit un fonctionnement parfait pour une longue période. Si toutefois quelques inconvénients devaient se présenter, adressez-vous au Centre d'Assistance agréé le plus proche.

TREVI poursuit une politique de recherche et de développement continu. C'est pourquoi ses produits peuvent présenter des caractéristiques différentes par rapport à celles qui sont décrites.

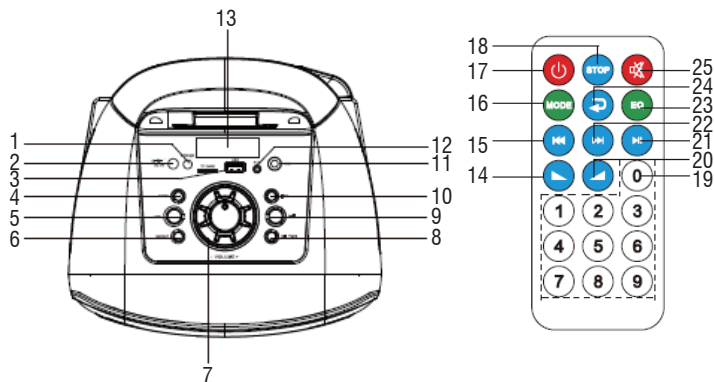
AVERTISSEMENT RELATIF À L'UTILISATION ADÉQUATE DE LA BATTERIE RECHARGEABLE

- Rechargez la batterie à une température comprise entre 5°C et 35°C.
- Ne prolongez pas le rechargement au-delà des délais indiqués afin d'éviter les risques de surchauffe et d'explosion.
- Ne pas recharger la batterie pendant une durée supérieure à 5 heures.
- La recharge au-delà des délais indiqués ou une période d'inactivité prolongée peut réduire la durée de vie de la batterie.
- La batterie rechargeable est soumise à l'usure et sa capacité diminue petit à petit.
- Pour prolonger la durée de vie de la batterie, utilisez-la lorsqu'elle est complètement rechargée jusqu'à un déchargement complet. En d'autres termes, rechargez complètement la batterie avant de l'utiliser à nouveau.
- Évitez de maintenir la batterie chargée pendant la nuit.

CONTENU DE L'EMBALLAGE

- Unité Lecteur
- Microphone
- Adaptateur AC/DC
- Câble audio (Line-In)
- Manuel de l'utilisateur

CONTRÔLES ET DESCRIPTION LIENS



1. Interrupteur Marche/Arrêt
2. Prise de courant 5V ---
3. Fente pour carte TF - Prise USB
4. Bouton MODE
5. Indicateur LED
6. Bouton REPEAT (Répétition)
7. Contrôle du volume Rotary
8. Bouton ►► / TWS
9. Bouton ◀◀, précédent
10. Bouton ►►, suivant
11. MIC Entrée microphone
12. Entrée AUX

- | | |
|----------------------------------|---------------------------------|
| 13. Afficher | 19. Boutons numériques |
| 14. Bouton VOL - | 20. Bouton VOL + |
| 15. Bouton ◀◀, précédent | 21. Bouton ▶▶ |
| Bouton LIGHT (Lumière disco Led) | 22. Bouton ▶▶, suivant |
| 16. Bouton MODE | 23. Bouton EQ (pré égalisation) |
| 17. Bouton ⏻, Marche | 24. Bouton ↶, Répétition |
| 18. Bouton STOP | 25. Bouton MUTE |

CHARGE DE LA BATTERIE

Lors de la première utilisation de l'appareil en charge pendant 5 heures.

1. L'appareil étant éteint, insérez le câble de charge dans la prise DC 5V (2) de l'appareil et branchez l'adaptateur à la source d'alimentation;
2. L'indicateur LED placé près de la prise s'allumera en rouge;
3. Lorsque la charge est terminée, le voyant LED s'éteint;

Remarque:

- Pour une bonne autonomie, il est recommandé d'éloigner l'appareil pendant le chargement.
- **L'autonomie de l'appareil avec la batterie complètement chargée est d'environ 90/120min en fonction du volume d'écoute.**

MARCHE/ARRÊT

1. Poussez l'interrupteur MARCHE/ARRÊT (1) en position MARCHE (vers le bas) pour allumer l'unité;
2. Appuyez de nouveau sur l'interrupteur MARCHE/ARRÊT(1) pour éteindre l'appareil.

RÉGLAGE DU VOLUME

1. Tournez le volume principal (7) dans le sens des aiguilles d'une montre pour augmenter le volume de l'appareil;
2. Tournez le volume principal (7) dans le sens inverse des aiguilles d'une montre pour diminuer le volume de l'appareil.

BLUETOOTH FONCTIONNEMENT:

DISPOSITIFS D'ATTELAGE

1. Assurez-vous que la fonction Bluetooth est activée sur votre appareil (par exemple, smartphone, tablette);
2. Allumez l'appareil et appuyez sur le bouton MODE à plusieurs reprises pour sélectionner le mode Bluetooth. L'écran affichera "Blue";
3. Une fois que l'indicateur d'appairage Bluetooth commence à clignoter, vous trouverez l'unité répertoriée dans la liste des connexions Bluetooth de votre appareil (sous la forme XF 440 KB);
4. Si un code d'accès vous est demandé, entrez "0000";
5. Le voyant LED clignote lors de la recherche d'un appareil Bluetooth et reste allumé lorsque les appareils sont couplés.

Notes:

- *Le haut-parleur Bluetooth fonctionne uniquement avec une connexion à la fois, la connexion ne peut être interrompue pendant le fonctionnement normal.*

La proximité des téléviseurs, des lampes fluorescentes ou d'autres appareils peut causer des interférences avec la réception, dans ce cas, déplacer l'unité.

COMMANDES DISPONIBLES EN MODE BLUETOOTH

- Appuyez sur le bouton ◀◀(9) ou ▶▶(10) pour passer à une piste précédente ou suivante;
- Lors de la lecture de fichiers, vous pouvez appuyer sur le bouton ▶|| (8) pour mettre en pause et reprendre la lecture.

FONCTIONNEMENT DE LA FONCTION TWS**Technologie True Wireless Stereo (TWS)**

La technologie TWS permet à l'utilisateur d'établir une connexion sans fil entre deux enceintes qui sont du même modèle et compatibles avec TWS. En connexion TWS, deux haut-parleurs seront automatiquement regroupés pour former un système stéréo-haut-parleurs qui émet les canaux gauche et droit.

COMMENT ÉTABLIR

Remarque deux haut-parleurs doivent être du même modèle et tous deux compatibles avec TWS.

1. Veuillez allumer les deux haut-parleurs et sélectionner le mode "Bluetooth";
2. Appuyez sur le bouton "TWS" de l'une des enceintes jusqu'à entendre un «bip». Il devient le haut-parleur principal (canal gauche), qui recherchera et se connectera automatiquement avec un autre haut-parleur (canal droit). Après la connexion, vous entendrez un "bip";
3. Connectez le téléphone portable ou le lecteur Bluetooth à l'enceinte par Bluetooth. Après la connexion, vous pouvez écouter de la musique avec le système de haut-parleurs stéréo TWS.

La fonction TWS fonctionne en mode TWS, les manipulations vers le haut-parleur principal seront effectuées simultanément dans un autre haut-parleur. Par exemple: sélection de chanson précédente et suivante, lecture et pause.

Remarque:

- *Si les 2 haut-parleurs ne sont pas appairés, éteignez les deux appareils et répétez les étapes 1, 2 et 3.*
- *La fonction TWS fonctionne uniquement entre des enceintes égales ou avec d'autres enceintes utilisant le même microprocesseur ou la même solution.*

FONCTIONNEMENT MICRO CARTE SD/USB

1. Insérez une carte Micro SD dans la fente ou insérez une clé USB dans le port USB (3) et allumez l'appareil;
2. La lecture démarre automatiquement;
3. Pendant la lecture, vous pouvez appuyer sur les boutons ◀◀ (9) et ▶▶ (10) pour passer à la piste précédente et suivante;
4. Lors de la lecture, vous pouvez appuyer sur le bouton ▶|| (8) pour lire/mettre en pause la lecture.

FONCTION AUX IN

Vous pouvez connecter la sortie audio d'un appareil externe à cet appareil pour écouter le son de cet appareil via le haut-parleur.

1. Pour connecter un appareil audio externe, veuillez utiliser le câble audio fourni avec des fiches de 3,5 mm à 3,5 mm pour connecter la sortie casque ou la sortie de ligne audio de l'appareil externe à l'entrée AUX de cet appareil;
2. Appuyez sur le bouton MODE pour sélectionner le mode "AUX";
3. Ajustez le périphérique externe à partir de leurs commandes.

DÉCOUVERTE DES EFFETS DE LUMIÈRE

Pour activer/désactiver les effets Moving Disco-Light, maintenez le bouton LED (5) enfoncé pendant 2 secondes.

Pour choisir l'effet Moving Disco-Light, appuyez plusieurs fois sur le bouton LED (5), chaque pression correspondra à un effet d'éclairage.

CARACTÉRISTIQUES TECHNIQUES

Puissance musicale:	30W
Rapport S/N:	≥60dB
Version Bluetooth:.....	5.0
Max puissance de transmission Bluetooth: ...	0,8mW
Bande passante de transmission Bluetooth:..	2,4GHz
Bloc d'alimentation:	Batterie au lithium rechargeable 3600mAh alimentation 5V---
Dimensions:	250 x 222 x 533mm

FRANÇAISE NOTE D'INFORMATION RELATIVE À L'ENLÈVEMENT ET L'ÉLIMINATION DE LA BATTERIE

Attention: l'opération d'enlèvement et d'élimination doit être effectuée uniquement par des opérateurs qualifiés ! Retirez la batterie de son logement.

1. Retirez les vis qui fixent le panneau de commande;
2. Soulevez et retirez le panneau de commande;
3. Débranchez le connecteur de la batterie et retirez-le de son logement;
4. Remplacez-le par un équivalent de capacité et de caractéristiques égales.

Quel que soit le type de batterie, elle ne doit pas être jetée avec les ordures ménagères, le feu ou l'eau. Chaque type de batterie doit être recyclé ou éliminé dans des centres de collecte appropriés.



Recommandations pour l'élimination correcte du produit.

Le symbole figurant sur l'appareil indique que le produit fait l'objet d'une "collecte séparée". C'est pourquoi, le produit ne doit pas être éliminé avec les déchets urbains. L'utilisateur doit remettre le produit auprès de "décharges spécialisées de collecte séparée" prévues par les autorités locales, ou bien le rendre au revendeur quand il achètera un nouvel appareil équivalent.

La collecte séparée du produit et les opérations successives de traitement, recyclage et élimination favorisent la production d'appareils composés par des matériaux recyclés ainsi que permettent d'éviter des effets négatifs sur l'environnement et sur la santé des personnes suite à une gestion impropre du déchet.

Toute élimination abusive du produit entraîne l'application de sanctions administratives.

GEBRAUCHSHINWEISE

- Netzgeräte mit einer Spannung von mehr als 5V $\overline{\text{---}}$, 1A dürfen nicht veSKIP-endet werden. Sie könnten das Gerät beschädigen.
- Das Netzteil muss an eine Steckdose in der Nähe des Geräts angeschlossen und leicht zugänglich sein.
- Wenn Sie eine anhaltende Hitze am Gerät oder Netzteil bemerken, ziehen Sie den Stecker sofort aus der Hauptsteckdose.
- Ziehen Sie nicht am Netzkabel.
- Das Netzteil muss an eine Steckdose in der Nähe des Geräts angeschlossen und leicht zugänglich sein.
- Wenn Sie eine anhaltende Hitze am Gerät oder Netzteil bemerken, ziehen Sie den Stecker sofort aus der Hauptsteckdose.
- Ziehen Sie nicht am Netzkabel.
- Nicht für längere Zeit bei hoher Lautstärke Musik hören. Dies könnte zu Hörschäden führen.
- Das Gerät sollte nicht in folgenden Bereichen aufgestellt werden:
 - in der Nähe von Magnetfeldern.
 - in der Nähe von Wärmequellen wie Heizkörpern und Öfen.
 - in sehr feuchten Räumen wie Badezimmern, Schwimmbädern, usw.
 - in sehr staubigen Räumen.
 - An Orten, die starken Schwingungen ausgesetzt sind.
- Das Gerät sollte so aufgestellt werden, dass auf den Seiten jeweils genügend Raum verbleibt, um eine freie Luftzirkulation zu gewährleisten (mindestens 5 cm).
- Sollten Flüssigkeiten ins Innere des Geräts eindringen, den Stecker unverzüglich von der Steckdose abziehen und das Gerät zur nächstgelegenen autorisierten TREVI-Kundendienststelle bringen.
- Vor der Aufladung des Geräts ist stets sicherzustellen, dass Netzkabel und Anschlusskabel korrekt installiert sind.
- Keine offenen Quellen, wie zum Beispiel brennende Kerzen, auf diese platziert werden.
- Das Gerät darf nicht Tropf- oder Spritzwasser und kein Objekt mit Wasser, wie Vasen, auf dem Gerät platziert werden.
- Bewahren Sie diese Anleitung zum späteren Nachschlagen.

PFLEGE UND WARTUNG

Für die Reinigung wird die VeSKIP-endung eines leicht angefeuchteten, weichen Tuchs empfohlen. Der Einsatz von Lösungsmitteln oder scheuernden Substanzen sollte vermieden werden.

WICHTIG

Der fachgerechte Bau dieses Geräts gewährleistet langfristig einen einwandfreien Betrieb. Sollten dennoch Betriebsstörungen auftreten, wenden Sie sich bitte an die nächstgelegene autorisierte Kundendienststelle.

TREVI verfolgt eine Politik ständiger Forschung und Weiterentwicklung. Die Produkte können daher andere als die beschriebenen Eigenschaften auSKIP+eisen.

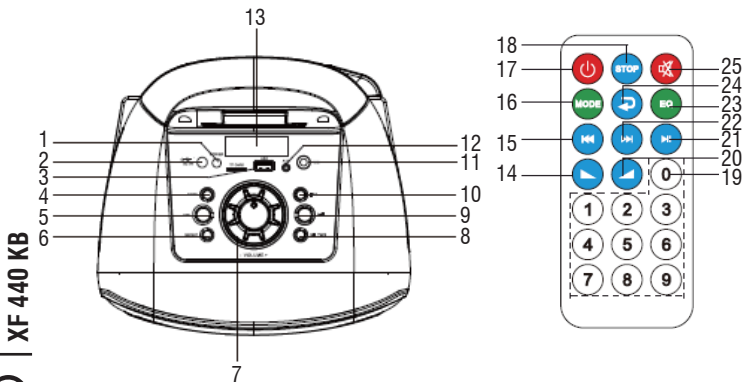
DEUTSCH HINWEISE FÜR DEN KORREKTE GEBRAUCH DER AUFLADBAREN BATTERIE

- Laden Sie den Akku bei einer Umgebungstemperatur zwischen 5° C und 35° C auf.
- Laden Sie nicht mehr als den geeigneten Zeitraum auf, um die Gefahr von Überhitzung und Platzen zu vermeiden.
- Laden Sie den Akku nicht länger als 5 Stunden auf.
- Das Aufladen des Akkus über einen geeigneten Zeitraum oder einen längeren Zeitraum der Inaktivität kann die Batteriedauer verkürzen.
- Der Akku ist anfällig für Verschleiß und seine Leistung nimmt allmählich ab.
- Um die Dauer des Akkus zu verlängern, verwenden Sie ihn, wenn er vollständig aufgeladen ist, bis zum vollständigen Entladen. Laden Sie ihn dann vollständig auf, bevor Sie ihn erneut verwenden. Wenn Sie einen nicht vollständig verbrauchten Akku aufladen, wird die Dauer verkürzt. Wiederholen Sie in diesem Fall den gesamten Lade-/Entladezyklus viele Male.
- Laden Sie den Akku nicht die ganze Nacht auf.

INHALT DES PAKETS

- Player-Einheit/Radio
- Mikrophon
- AC/DC-Adapter
- Audiokabel (Line-In)
- Handbuch

BESCHREIBUNG LINKS UND STEUERELEMENTEN



XF 440 KB



1. Ein-/Ausschalter
2. Steckdose 5V ---
3. TF-Kartensteckplatz - USB-Buchse
4. MODE-Taste
5. LED-Anzeige
6. REPEAT-Taste (Wiederholung)
7. Lautstärkereglер
8. ►► -Taste/ TWS
9. ◀◀ -Taste, folgende
10. ►► -Taste, früher

- | | |
|------------------------------|------------------------------------|
| 11. Mikrofoneingang | 18. STOP -Taste |
| 12. AUX-Eingang | 19. Zifferntasten |
| 13. Anzeige | 20. VOL + Taste |
| 14. VOL - Taste | 21. ► -Taste |
| 15. ◀◀ -Taste, folgende | 22. ►► -Taste, früher |
| LIGHT-Taste (Led-Disc-Lampe) | 23. EQ -Taste |
| 16. MODE-Taste | 24. ↶ -Taste, Funktion wiederholen |
| 17. ⏻ Netzschalter | 25. MUTE -Taste |

LADEN DES AKKUS

Laden Sie das Gerät bei der ersten Verwendung 5 Stunden lang auf.

1. Stecken Sie bei ausgeschaltetem Gerät das Ladekabel in die DC 5V-Buchse (2) am Gerät und stecken Sie den Adapter in die Stromquelle;
2. Die LED-Anzeige in der Nähe der Buchse leuchtet rot;
3. Wenn der Ladevorgang abgeschlossen ist, erlischt die LED-Anzeige.

Hinweis:

- Für eine gute Akkulaufzeit empfiehlt es sich, das Gerät während des Ladevorgangs zu halten.
- **Die Autonomie des Gerätes mit der voll aufgeladenen Batterie beträgt je nach Lautstärke des Hörvolumens etwa 90/120min.**

EIN-/AUSSCHALTEN

1. Schieben Sie den AUS/ EIN-Schalter (1) in die EIN-Position (nach unten), um das Gerät einzuschalten;
2. Drücken Sie den AUS/ EIN-Schalter (1) erneut, um das Gerät auszuschalten.

VOLUMENANPASSUNG

1. Drehen Sie die Hauptlautstärke (7) im Uhrzeigersinn, um die Lautstärke des Geräts zu erhöhen;
2. Drehen Sie die Hauptlautstärke (7) gegen den Uhrzeigersinn, um die Lautstärke des Geräts zu verringern.

BLUETOOTH-FUNKTION:

SO PAAREN SIE IHREN DEVICE AN DIE EINHEIT

1. Stellen Sie sicher, dass die Bluetooth-Funktion in Ihrem Gerät (z. B. Smartphone, Tablet) aktiviert ist;
2. Schalten Sie das Gerät ein und drücken Sie wiederholt die MODE-Taste, um den Bluetooth-Modus auszuwählen. Das Display zeigt "Blue" an;
3. Sobald die Bluetooth-Pairing-Anzeige zu blinken beginnt, finden Sie das Gerät in der Bluetooth-Verbindungsliste Ihres Geräts (als XF 440 KB);
4. Wenn Sie nach einem Passcode gefragt werden, geben Sie "0000" ein;

- DEUTSCH** 5. Die LED-Anzeige blinkt bei der Suche nach einem Bluetooth-Gerät und leuchtet, wenn die Geräte gekoppelt sind.

Hinweise:

- Die Bluetooth-Lautsprecher funktioniert nur mit einer Verbindung zu einem Zeitpunkt kann die Verbindung bei normalem Betrieb nicht unterbrochen werden.

Die Nähe von Fernsehern, Leuchtstofflampen oder anderen Geräten kann es zu Störungen mit dem Empfang führen, in diesem Fall das Gerät bewegen.

CONTROLS AVAILABLE IN BLUETOOTH MODE

- Drücken Sie die Taste ◀◀ (9) oder ▶▶ (10) um zu einem vorherigen oder nächsten Titel zu gelangen.
- Während der Wiedergabe von Dateien können Sie die Taste ▶◄ (8) drücken, um die Wiedergabe anzuhalten und fortzusetzen.

TWS-FUNKTIONSBETRIEB

Echte drahtlose Stereo (TWS) -Technologie

Mit der TWS-Technologie kann der Benutzer eine drahtlose Verbindung zwischen zwei Lautsprechern herstellen, die dasselbe Modell haben und mit TWS kompatibel sind. Bei einer TWS-Verbindung werden zwei Lautsprecher automatisch zu einem Stereolautsprechersystem zusammengefasst, das den linken und rechten Kanal ausgibt.

WIE MAN EINRICHTET

Hinweis: Zwei Lautsprecher müssen dasselbe Modell haben und beide mit TWS kompatibel sein.

1. Bitte schalten Sie beide Lautsprecher ein und wählen Sie den Bluetooth-Modus;
2. Drücken Sie die Taste "TWS" eines der Lautsprecher, bis Sie einen "beep" hören. Es wird zum Hauptlautsprecher (linker Kanal), der automatisch nach einem anderen Lautsprecher (rechter Kanal) sucht und sich mit diesem verbindet. Nach der Verbindung hören Sie einen "beep";
3. Verbinden Sie das Mobiltelefon oder den Bluetooth-Player über Bluetooth mit dem Lautsprecher. Nach dem Anschließen können Sie Musik mit dem TWS Stereo-Lautsprechersystem abspielen.

Die TWS-Funktion arbeitet im TWS-Modus. Manipulationen am Hauptlautsprecher werden gleichzeitig in einem anderen Lautsprecher ausgeführt. Zum Beispiel: vorherige und nächste Songauswahl, Wiedergabe und Pause.

Hinweis:

- Wenn die 2 Lautsprecher nicht gekoppelt sind, schalten Sie beide Geräte aus und wiederholen Sie die Schritte 1, 2 und 3.
- Die TWS-Funktion funktioniert nur zwischen gleichen Lautsprechern oder mit anderen Lautsprechern, die denselben Mikroprozessor oder dieselbe Lösung verwenden.

XF 440 KB



USB/ MICRO SD-KARTENBETRIEB

1. Stecken Sie eine Micro-SD-Karte in den Steckplatz oder ein USB-Laufwerk in den USB-Anschluss (3) und schalten Sie das Gerät ein;
2. Die Wiedergabe startet automatisch;
3. Während der Wiedergabe können Sie die Tasten ◀◀ (9) und ▶▶ (10) drücken, um zum vorherigen und nächsten Titel zu gelangen;
4. Während der Wiedergabe können Sie die Taste ▶|| (8) drücken, um die Wiedergabe abzuspielen/anzuhalten.

AUX IN FUNKTION

Sie können den Audioausgang eines externen Geräts an dieses Gerät anschließen, um den Ton dieses Geräts über den Lautsprecher zu hören.

1. Um ein externes Audiogerät anzuschließen, verwenden Sie bitte das mitgelieferte Audiokabel mit 3,5-mm- bis 3,5-mm-Steckern, um den Kopfhörerausgang oder den Audioausgang des externen Geräts an den AUX-Eingang dieses Geräts anzuschließen;
2. Drücken Sie die MODE-Taste, um den "AUX" -Modus auszuwählen;
3. Passen Sie das externe Gerät anhand seiner Befehle an.

BEWEGLICHE DISCO-LIGHT-EFFEKTE

Halten Sie die LED-Taste (5) 2 Sekunden lang gedrückt, um die Moving Disco-Light-Effekte zu aktivieren/deaktivieren.

Um den Moving Disco-Light-Effekt auszuwählen, drücken Sie mehrmals die LED-Taste (5). Jedes Drücken entspricht einem Lichteffekt.

TECHNISCHE EIGENSCHAFTEN

Musikleistung:	30W
S/N Verhältnis:	≥60dB
Bluetooth Version:	5.0
Max Bluetooth-Sendeleistung:	0,8mW
Bluetooth Übertragungsbandbreite:	2,4GHz
Netzteil:	Lithium-Akku 3600mAh
	Netzteil 5V ---
Abmessungen:	250 x 222 x 533mm

DEUTSCH INFORMATIONEN ZUR ENTFERNUNG UND ENTSORGUNG DER BATTERIE

Achtung: Der Entnahme- und Entsorgungsvorgang ist ausschließlich spezialisiertem Fachpersonal vorbehalten!

1. Entfernen Sie die Schrauben, mit denen das Bedienfeld befestigt ist;
 2. Heben Sie das Bedienfeld an und entfernen Sie es;
 3. Trennen Sie den Batteriestecker und ziehen Sie ihn aus dem Gehäuse;
 4. Ersetzen Sie es durch ein Äquivalent mit gleicher Kapazität und gleichen Eigenschaften
- Unabhängig von der Art der Batterie darf sie nicht in Hausmüll, Feuer oder Wasser geworfen werden. Jeder Batterietyp muss recycelt oder in geeigneten Sammelstellen entsorgt werden.



Hinweise zur ordnungsgemäßen Entsorgung des Produkts

Das auf dem Gerät angebrachte Symbol weist darauf hin, dass das Altgerät "getrennt zu sammeln" ist und das Produkt daher nicht zusammen mit dem Gemeindeabfall entsorgt werden darf.

Der Benutzer muss das Produkt zu den entsprechenden, von der Gemeindeverwaltung eingerichteten "Wertstoffsammelstellen" bringen oder dem Händler beim Kauf eines neuen Produkts übergeben.

Die getrennte Müllsammlung und anschließende Aufbereitung, Wiederverwertung und Entsorgung fördern die Herstellung von Geräten unter Verwendung wiederverwerteter Materialien und vermindern die negativen Auswirkungen auf die Umwelt und Gesundheit in Folge einer falschen Müllverwaltung.

Die widerrechtliche Entsorgung des Produkts führt zur Auferlegung von Verwaltungsstrafen.

NOTAS DE USO

- No use alimentadores con voltaje superior a 5V $\overline{\text{---}}$, 1A pueden dañar el reproductor.
- El adaptador de corriente debe estar conectado a una toma de corriente cercana al dispositivo y debe ser fácilmente accesible.
- Si nota calor excesivo en el dispositivo o adaptador de corriente, desconecte el enchufe de la toma de corriente principal de inmediato.
- No tire del cable de alimentación
- El adaptador de corriente debe estar conectado a una toma de corriente cercana al dispositivo y debe ser fácilmente accesible.
- Si nota calor excesivo en el dispositivo o adaptador de corriente, desconecte el enchufe de la toma de corriente principal de inmediato.
- No tire del cable de alimentación.
- No escuche teniendo el volumen alto por mucho tiempo, puede dañar su oído.
- Evite colocar el reproductor:
 - cerca de campos magnéticos.
 - cerca de fuentes de calor, como radiadores y estufas.
 - en lugares muy húmedos, como cuartos de baño, piscinas, etc.
 - en lugares muy polvorientos.
 - en lugares sujetos a fuertes vibraciones.
- Coloque el aparato de manera que a sus lados haya siempre suficiente espacio para la libre circulación de aire (por lo menos 5 cm).
- En caso de que penetren líquidos en el interior del aparato, desconecte inmediatamente el enchufe de la toma de corriente y lleve el aparato al centro de asistencia autorizado TREVI más cercano.
- Antes de cargar el aparato, compruebe siempre que los cables de alimentación y de conexión estén instalados correctamente.
- No hay fuentes abiertas, tales como velas encendidas, se deben colocar en esto.
- El aparato no debe exponerse a goteos o salpicaduras de agua y ningún objeto lleno de líquido, como un jarrón, debe ser colocado en la unidad.
- Conserve este manual para futuras referencias.

CUIDADO Y MANTENIMIENTO

Para efectuar la limpieza, se aconseja utilizar un paño suave y ligeramente humedecido. Evite el uso de disolventes o sustancias abrasivas.

IMPORTANTE

La buena construcción del aparato garantiza su perfecto funcionamiento durante mucho tiempo. Si se presentase algún inconveniente, es oportuno consultar al Centro de Asistencia autorizado más cercano.

TREVI cultiva una política de investigación y desarrollo continuos. Por consiguiente, los productos pueden presentar características distintas a las descritas.

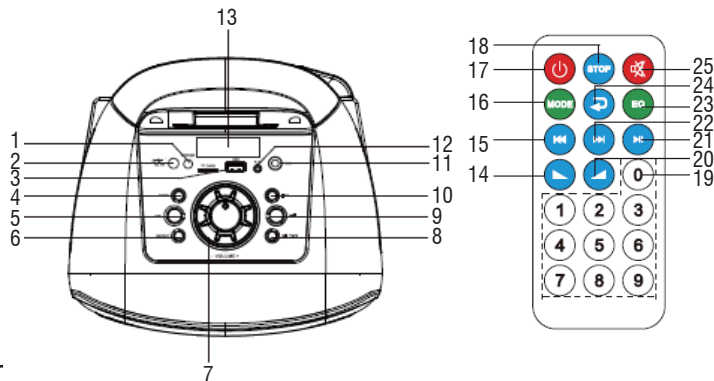
ESPAÑOL ADVERTENCIA PARA LA CORRECTA UTILIZACIÓN DE LA BATERÍA RECARGABLE

- Recargue la batería a una temperatura de entre 5°C y 35°C.
- No cargue la batería más del tiempo indicado para evitar riesgos de explosión o sobrecalentamiento.
- No cargue la batería durante más de 5 horas.
- Un tiempo de recarga superior al tiempo indicado o un período prolongado de inactividad pueden reducir la duración de la batería.
- La batería recargable está sujeta a desgaste y su capacidad disminuye gradualmente.
- Para prolongar la duración de la batería, utilícela cuando está totalmente cargada hasta agotarla por completo. Cárguela completamente de nuevo antes de volver a utilizarla. Si se carga una batería no completamente agotada, se reduce su duración. En ese caso, repita el ciclo de carga/descarga completa más veces.
- Evite cargar la batería durante toda la noche.

CONTENIDO DEL PAQUETE

- Reproductor de radio
- Micrófono
- Adaptador AC/DC
- Cable de audio (Line-In)
- Manual de usuario

CONTROLES Y DESCRIPCIÓN ENLACES



- trevi**
1. Interruptor de Encendido/Apagado
 2. Toma de corriente 5V ---
 3. Ranura para tarjeta TF - Toma USB
 4. Botón de MODE
 5. Indicador LED
 6. Botón de REPEAT (Repetición)
 7. Perilla de volumen
 8. Botón **||** / TWS
 9. Botón **◀**, pista anterior
 10. Botón **▶**, pista siguiente

- | | |
|------------------------------|------------------------------------|
| 11. Entrada de micrófono | 19. Botones numéricos |
| 12. Entrada AUX | 20. Botón VOL + |
| 13. Visualización | 21. Botón ► |
| 14. Botón VOL - | 22. Botón ► , pista siguiente |
| 15. Botón ◀◀, pista anterior | 23. Botón EQ |
| 16. Botón de MODE | 24. Botón ↶, función de repetición |
| 17. Botón ⏻ de encendido | 25. Botón MUTE |
| 18. Botón de STOP | |

CARGANDO LA BATERÍA

En el primer uso del dispositivo, cárguelo durante 5 horas.

1. Con el dispositivo en APAGADO, inserte el cable de carga en el enchufe DC 5V (2) en la unidad y enchufe el adaptador a la fuente de energía;
2. El indicador LED ubicado cerca del enchufe se iluminará en rojo;
3. Cuando se complete la carga, el indicador LED se apagará.

Nota:

- Para una vida buena batería es aconsejable mantener la unidad durante la carga.
- **La autonomía del dispositivo con la batería completamente cargada es de aproximadamente 60/90min dependiendo del volumen del volumen de escucha.**

ENCENDIDO/APAGADO

1. Empuje el interruptor APAGADO/ENCENDIDO (1) a la posición ENCENDIDO (abajo) para ENCENDER la unidad;
2. Presione de nuevo el interruptor APAGADO/ENCENDIDO (1) para apagar la unidad.

AJUSTE DE VOLUMEN

1. Gire el volumen principal (7) en el sentido de las agujas del reloj para aumentar el volumen de la unidad;
2. Gire el volumen principal (7) en sentido antihorario para disminuir el volumen de la unidad.

FUNCIÓN BLUETOOTH:

CÓMO EMPAREJAR SU DISPOSITIVO CON LA UNIDAD

1. Asegúrese de que la función Bluetooth esté activada en su dispositivo (por ejemplo, teléfono inteligente, tableta);
2. Encienda la unidad y presione el botón MODE repetidamente para seleccionar el modo Bluetooth. La pantalla mostrará "Blue";
3. Una vez que el indicador de emparejamiento de Bluetooth comience a parpadear, encontrará la unidad en la lista de conexiones de Bluetooth de su dispositivo (como XF 440 KB);
4. Si se le solicita un código de acceso, ingrese "0000";

5. El indicador LED parpadeará cuando busque un dispositivo Bluetooth y permanecerá encendido cuando los dispositivos estén emparejados.

Notas:

- *El altavoz Bluetooth sólo funciona con una conexión a la vez, la conexión no puede ser interrumpida durante el funcionamiento normal.*

La proximidad de televisores, lámparas fluorescentes u otros aparatos puede causar interferencias en la recepción, en este caso, mueva esta unidad.

CONTROLES DISPONIBLES EN MODO BLUETOOTH

- Presione el botón ◀◀(9) o el botón ▶▶(10) para ir a una pista anterior o siguiente.
- Al reproducir archivos, puede presionar el botón ▶|| (8) para pausar y reanudar la reproducción.

FUNCIONAMIENTO DE LA FUNCIÓN TWS

Verdadera tecnología estéreo inalámbrica (TWS)

La tecnología TWS permite al usuario realizar una conexión inalámbrica entre dos altavoces que son del mismo modelo y compatibles con TWS. En la conexión TWS, dos altavoces se agruparán automáticamente para formar un sistema de altavoces estéreo que emite los canales izquierdo y derecho.

CÓMO ESTABLECER

Aviso: dos altavoces deben ser del mismo modelo y ambos compatibles con TWS.

1. Encienda ambos altavoces y seleccione el modo "Bluetooth";
2. Presione el botón "TWS" de uno de los altavoces hasta escuchar un "bip". Se convierte en el altavoz principal (canal izquierdo), que buscará automáticamente y se conectará con otro altavoz (canal derecho). Después de la conexión, escuchará un "bip";
3. Conecte el teléfono móvil o el reproductor Bluetooth al altavoz mediante Bluetooth. Después de la conexión, puede reproducir música con el sistema de altavoces estéreo TWS.

La función TWS opera en modo TWS, las manipulaciones del altavoz principal se realizarán simultáneamente en otro altavoz. Por ejemplo: selección de la canción anterior y siguiente, reproducir y pausar.

Nota:

- *Si los 2 altavoces no están emparejados, apague ambos dispositivos y repita los pasos 1, 2 y 3.*
- *La función TWS solo funciona entre altavoces iguales o con otros altavoces que utilizan el mismo microprocesador o solución.*

FUNCIONAMIENTO DE LA TARJETA MICRO SD/ USB

1. Inserte una tarjeta Micro SD en la ranura o inserte una unidad USB en el puerto USB (3) y encienda la unidad;
2. La reproducción comenzará automáticamente;
3. Durante la reproducción, puede presionar los botones ◀◀(9) y ▶▶(10) para ir a la pista anterior y siguiente;
4. Durante la reproducción, puede presionar el botón ▶|| (8) para reproducir/pausar la reproducción.

FUNCIÓN AUX IN

Puede conectar la salida de audio de un dispositivo externo a esta unidad, para escuchar el sonido de ese dispositivo a través del altavoz.

1. Para conectar un dispositivo de audio externo, utilice el cable de audio incluido con enchufes de 3,5 mm a 3,5 mm para conectar la salida de auriculares o la línea de salida de audio del dispositivo externo a la entrada AUX de esta unidad;
2. Presione el botón MODE para seleccionar el modo "AUX";
3. Ajuste el dispositivo externo de sus comandos.

EFFECTOS DE LUZ DISCO EN MOVIMIENTO

Para activar/desactivar los efectos Moving Disco-Light, mantenga presionado el botón LED (5) durante 2 segundos.

Para elegir el efecto Disco-Luz Móvil, presione el botón LED (5) varias veces, cada presión corresponderá a un efecto de iluminación.

CARACTERÍSTICAS TÉCNICAS

Potencia musical:	30W
S/N proporción:	≥60dB
Versión de Bluetooth:	5.0
Max potencia de transmisión Bluetooth:	0,8mW
Banda de transmisión Bluetooth:	2,4GHz
Fuente de alimentación:.....	Batería de litio recargable 3600mAh fuente de alimentación 5V ---
Dimensiones:.....	250 x 222 x 533mm

ESPAÑOL INFORMACIÓN SOBRE ELIMINACIÓN Y ELIMINACIÓN DE LA BATERÍA

¡Advertencia: la operación de extracción y eliminación está reservada exclusivamente a personal técnico especializado!

1. Quite los tornillos que aseguran el panel de control;
2. Levante y retire el panel de control;
3. Desconecte el conector de la batería y extráigalo de su alojamiento;
4. Reemplácelo por un equivalente de igual capacidad y características.

Independientemente del tipo de batería, no se debe tirar a la basura, al fuego o al agua. Cada tipo de batería debe reciclarse o desecharse en los centros de recolección apropiados.



■ Advertencias para la correcta eliminación del producto.

El símbolo que aparece en el aparato indica que el residuo debe ser objeto de "recogida selectiva" por tanto el producto no se debe eliminar junto con residuos urbanos.

El usuario deberá entregar el producto a los "centros de recogida selectiva" creados por las administraciones municipales o bien al distribuidor cuando adquiera un nuevo producto.

La recogida selectiva del residuo y las sucesivas operaciones de tratamiento, recuperación y eliminación favorecen la fabricación de aparatos con materiales reciclados y limitan los efectos negativos en el medio ambiente y la salud causados por una gestión incorrecta del residuo.

La eliminación abusiva del producto da lugar a la aplicación de sanciones administrativas.



EN If you will not find your language on the instruction manual, please go on our website www.trevi.it to find it



Strada Consolare Rimini-San Marino, 62, 47924 Rimini (RN) Italy
Tel. 0541/756420 - Fax 0541/756430 - www.trevi.it - e-mail: info@trevi.it

DICHIARAZIONE DI CONFORMITÀ UE SEMPLIFICATA

Il fabbricante TREVI dichiara che il tipo di apparecchiatura radio XF 440 KB è conforme alla direttiva 2014/53/UE.

Il testo completo della dichiarazione di conformità EU è disponibile al seguente indirizzo Internet
<https://www.trevi.it/dms/zidi/TREVI/DOCXF440KB.pdf>

SIMPLIFIED EU DECLARATION OF CONFORMITY

Hereby TREVI Spa declares that the radio equipment type XF 440 KB is in compliance with directive 2014/53/EU.

The full text of the EU declaration of conformity is available at the following internet address
<https://www.trevi.it/dms/zidi/TREVI/DOCXF440KB.pdf>



Made in CHINA