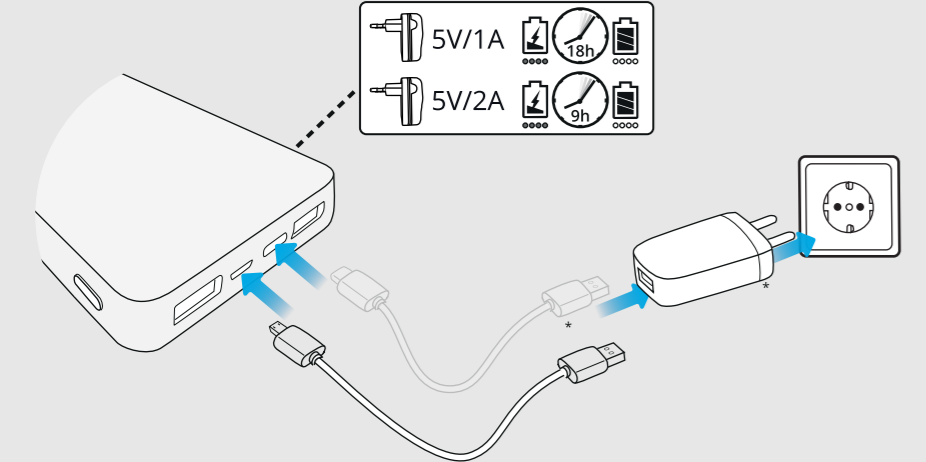
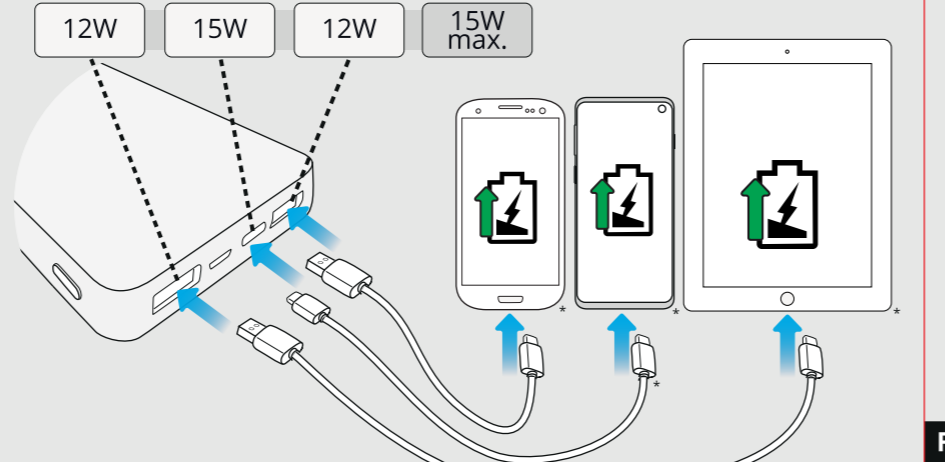




**1**

\*not included

**2**

\*not included

**English - Safety Instructions**

1. Do not expose to excessive heat such as sunshine or fire, avoid abrupt changes in temperature.
2. Do not use or store in humid or wet conditions.
3. Do not use near explosive gases or flammable materials.
4. Do not burn or incinerate.
5. Avoid contact with battery chemicals.
6. Do not throw, shake, vibrate, drop, crush, impact, or mechanically abuse.
7. Do not cover with objects which may affect the heat dissipation.
8. Only use the included cables or the cables included with your device.
9. Disconnect when not in use, do not charge or discharge unattended.
10. Keep out of reach of children
11. This product can be used by persons with reduced physical, sensory or mental capabilities or lack of experience and knowledge if they have been given supervision or instruction concerning use of the product in a safe way and understand the hazards involved.

**Deutsch - Sicherheitshinweise**

1. Schützen Sie das Gerät vor übermäßiger Hitze z. B. durch Sonneneinstrahlung oder Feuer und vermeiden Sie plötzliche Temperaturänderungen.
2. Verwenden oder lagern Sie das Gerät nicht in feuchter oder nasser Umgebung.
3. Verwenden Sie das Gerät nicht in der Nähe von explosiven Gasen oder brennbaren Materialien.
4. Verbrennen Sie das Gerät nicht.
5. Vermeiden Sie den Kontakt mit Batteriechemikalien.
6. Schützen Sie das Gerät vor mechanischen Einwirkungen oder mechanischem Missbrauch.
7. Decken Sie das Gerät nicht mit Gegenständen ab, die die Wärmeabfuhr behindern.
8. Verwenden Sie nur die mitgelieferten Kabel oder die Kabel, die zum Gerät gehören.
9. Trennen Sie das Gerät, wenn es nicht benutzt wird. Lassen Sie es nicht unbeaufsichtigt laden oder entladen.
10. Halten Sie das Gerät außer Reichweite von Kindern.
11. Dieses Gerät darf nicht durch Personen mit eingeschränkten körperlichen, sensorischen oder geistigen Fähigkeiten oder ohne ausreichende Erfahrung und Kenntnis benutzt werden, es sei denn, sie werden beaufsichtigt werden oder sie wurden in die sichere Benutzung des Produkts eingewiesen und kennen die damit verbundenen Gefahren.

**Français - Consignes de sécurité**

1. Ne pas exposer à une chaleur excessive, occasionnée notamment par les rayons directs du soleil ou des flammes. Éviter les changements brusques de température.
2. Ne pas utiliser ou entreposer dans un environnement mouillé ou humide.
3. Ne pas utiliser à proximité de gaz explosifs ou de matériaux inflammables.
4. Ne pas brûler ou incinérer.
5. Éviter tout contact avec les produits chimiques de la batterie.
6. Ne pas jeter, secouer, faire tomber, écraser, heurter ou contraindre mécaniquement.
7. Ne pas couvrir avec des objets pouvant compromettre la dissipation de la chaleur.
8. Utiliser uniquement les câbles fournis ou les câbles de votre équipement.
9. Débrancher hors utilisation, ne pas charger ou décharger sans surveillance.
10. Garder hors de portée des enfants.
11. Ce produit peut être utilisé par des personnes ayant des capacités physiques, sensorielles ou mentales réduites ou manquant d'expérience et de connaissances si elles reçoivent une supervision ou des instructions relatives à l'utilisation du produit de manière sûre et à la compréhension des risques encourus.

**Nederlands - Veiligheidsinstructies**

1. Niet blootstellen aan extreme warmte, zoals zonlicht of vuur. Vermijd plotselinge temperatuurveranderingen.
2. Niet gebruiken of bewaren onder vochtige of natte omstandigheden.
3. Niet gebruiken in de buurt van explosieve gassen of ontvlambare materialen.
4. Niet verbranden.
5. Vermijd contact met de chemicaliën van de accu.
6. Niet mee gooien, niet schudden, niet laten trillen, niet laten vallen, niet blootstellen aan schokken en niet mechanisch misbruiken.
7. Niet afdekken met voorwerpen die de warmteafvoer beïnvloeden.
8. Gebruik alleen de meegeleverde kabels of de kabels die bij uw apparaat zijn geleverd.
9. Loskoppelen indien niet in gebruik. Niet zonder toezicht opladen of ontladen.
10. Uit de buurt van kinderen houden
11. Dit product kan worden gebruikt door personen met verminderde lichamelijke, zintuiglijke of geestelijke vermogens of personen zonder ervaring en kennis op voorwaarde dat zij onder toezicht staan of instructies hebben gekregen over het veilige gebruik van het product en de bijbehorende gevaren begrijpen.

**Español - Instrucciones de seguridad**

1. No exponer a un calor excesivo, como la luz solar o el fuego, y evitar cambios abruptos de temperatura.
2. No utilizar o guardar en ambientes húmedos o mojados.
3. No utilizar cerca de gases explosivos o materiales inflamables.
4. No quemar ni incinerar.
5. Evitar el contacto con los agentes químicos de la batería.
6. No arrojar, sacudir, hacer vibrar, dejar caer, aplastar, golpear o maltratar mecánicamente.
7. No cubrir con objetos que puedan afectar a la disipación de calor.
8. Utilizar únicamente los cables incluidos o los cables incluidos con el dispositivo.
9. Desconectar cuando no esté en uso, no cargar ni descargar sin supervisión.
10. Mantener fuera del alcance de los niños
11. Este producto puede ser utilizado por personas con capacidades físicas, sensoriales o mentales disminuidas o con falta de conocimientos y experiencia, si se les ha ofrecido la supervisión o formación sobre el uso del producto de forma segura y comprenden los riesgos involucrados.

**Italiano - Istruzioni per la sicurezza**

1. Non esporre a calore eccessivo, ad esempio luce solare o fuoco; evitare variazioni brusche di temperatura.
2. Non utilizzare né conservare in condizioni di umidità.
3. Non utilizzare in prossimità di gas esplosivi o materiali infiammabili.
4. Non bruciare né incenerire.
5. Evitare il contatto con sostanze chimiche di batteria.
6. Non gettare, agitare, sottoporre a vibrazioni, cadute, schiacciamenti, urti o uso scorretto di tipo meccanico.
7. Non coprire con oggetti che possano influire sulla dissipazione del calore.
8. Utilizzare esclusivamente i cavi in dotazione o i dati a corredo del dispositivo.
9. Scollegare quando non si utilizza, non effettuare la ricarica o lo scaricamento senza sorveglianza.
10. Tenere fuori dalla portata dei bambini
11. Questo prodotto può essere utilizzato da persone con ridotte capacità fisiche, sensoriali o mentali o prive di esperienze e conoscenze, esclusivamente se sottoposte a supervisione o dotate delle istruzioni relative all'utilizzo del prodotto in modo sicuro e se consapevoli dei pericoli implicati.

**FAQ**[WWW.TRUST.COM/23594/FAQ](http://WWW.TRUST.COM/23594/FAQ)Trust International BV - Laan van Barcelona 600 - 3317DD, Dordrecht, NL  
©03-09-2019 Trust All rights reserved.