



WEEE Number: 80133970

INSTALLATION INSTRUCTION

LED PANEL LIGHTS



2 YEAR WARRANTY*

TECHNICAL DATA:

Model No:	VT-605	VT-1205	VT-1805
Power:	6W	12W	18W
Direct Connect Voltage:	12-24	24-48	36-72
Lumens:	420lm	1000lm	1500lm
Beam Angle:	120°	120°	120°
CRI:	>80	>80	>80
Protection Rating:	IP20	IP20	IP20
Operating Temperature:	-20°C to +40°C	-20°C to +40°C	-20°C to +40°C

WARNING

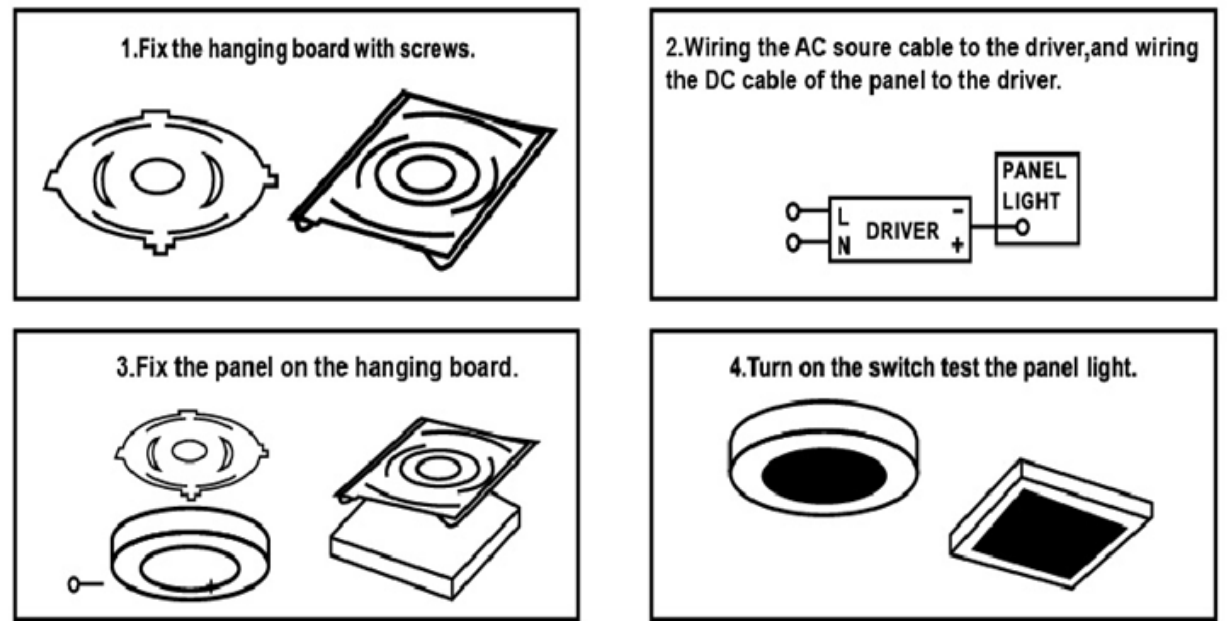
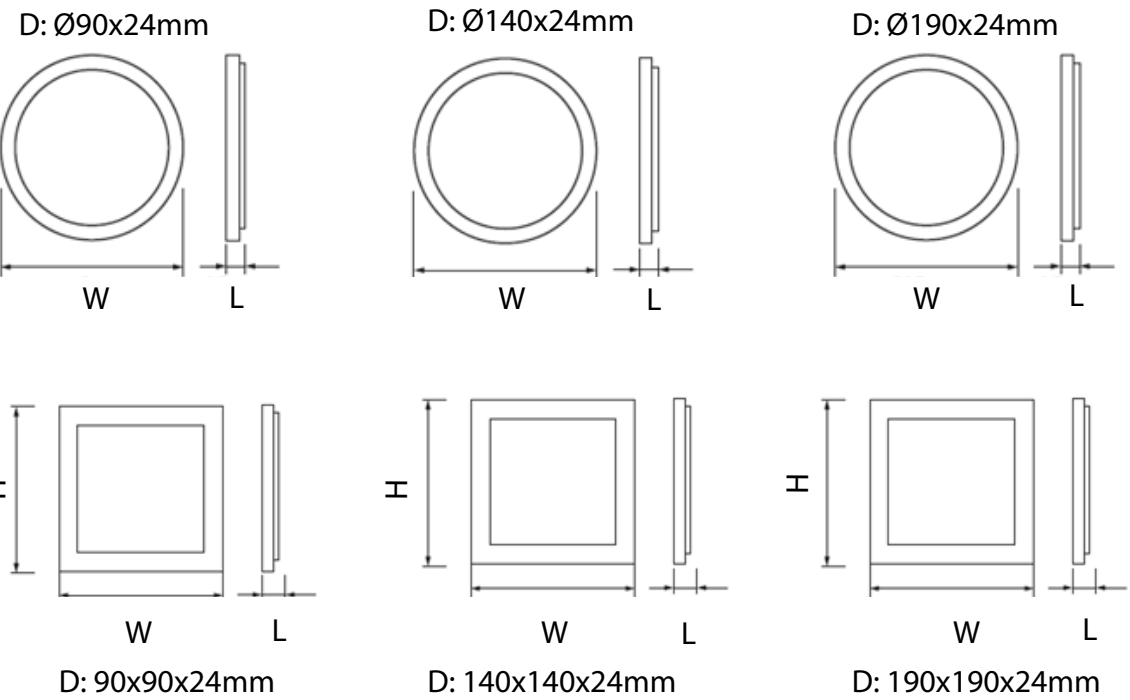
- Please make sure to turn off the power before starting the installation.
- The light source of this luminaire is not replaceable, when the light source reaches its end of life the whole luminaire should be replaced.

Caution, risk of electric shock.



This marking indicates that this product should not be disposed of with other household wastes.

INSTALLATION DIAGRAM:



EN INTRODUCTION & WARRANTY
 Thank you for selecting and buying V-TAC product. V-TAC will serve you the best. Please read these instructions carefully before starting the installing and keep this manual handy for future reference. If you have any other query, please contact our dealer or local vendor from whom you have purchased the product. They are trained and ready to serve you at the best.

The warranty is valid for 2 years from the date of purchase. The warranty does not apply to damage caused by incorrect installation or abnormal wear and tear. The company gives no warranty against damage to any surface due to incorrect removal and installation of the product. The products are suitable for 10-12 Hours Daily operation. Usage of product for 24 Hours a day would void the warranty. This product is warranted for manufacturing defects only.

INSTALLATION REQUIREMENT:

- Install only by certified electrician
- Please connect with the driver properly before connecting main supply.
- Proper grounding should be ensured throughout installation
- The lighting should be located in dry area.

INSTALLATION INSTRUCTION:

- Step 1: Fix the hanging board with Screws
- Step 2: Wiring the AC source cable to the driver, and wiring the DC cable of the panel to the driver
- Step 3: Fix the Panel on the hanging board
- Step 4: Turn ON the switch and test the Panel

FR INTRODUCTION & GARANTIE
 Merci d'avoir choisi et acheté un produit à V-TAC. V-TAC vous offrira le meilleur. Veuillez lire attentivement ces instructions avant de commencer l'installation et conservez ce manuel à portée de main pour référence ultérieure. Si vous avez d'autres questions, veuillez contacter notre distributeur ou fournisseur local auprès duquel vous avez acheté le produit. Ils sont formés et prêts à vous servir au mieux.

La garantie est valable pour une période de 2 ans à compter de la date d'achat. La garantie ne s'applique pas à des dommages causés par une installation incorrecte ou à une usure anormale. La société ne donne aucune garantie pour des dommages causés à une surface en raison d'un enlèvement et d'une installation incorrects du produit. Les produits sont conçus pour une exploitation quotidienne de 10-12 heures. L'utilisation du produit pendant 24 heures par jour annule la garantie. Ce produit est couvert par une garantie pour des défauts de fabrication seulement.

EXIGENCES D'INSTALLATION:

- L'installation doit être effectuée par un électricien certifié seulement
- Veuillez raccorder correctement avec le pilote avant de raccorder au réseau électrique
- Une mise à terre appropriée doit être assurée par l'installateur
- Le luminaire doit être installé dans un endroit sec.

INSTRUCTION D'INSTALLATION :

- Étape 1: Fixer le tableau d'accrochage au moyen de vis
- Étape 2: Câblage du câble de la source CA au pilote et câblage du câble CC du panneau au pilote
- Étape 3: Fixer le panneau sur le tableau d'accrochage
- Étape 4: Allumer l'interrupteur et tester le panneau

DE EINFÜHRUNG UND GEBRAUCHSANWEISUNG
 Wir danken Ihnen, dass Sie ein V-TAC LED-Produkt ausgesucht und gekauft haben. V-TAC wird Ihnen die besten Dienste erwünschen. Lesen Sie, bitte, diese Gebrauchsanweisung vor der Montage aufmerksam durch und haben Sie sie für Auskünfte in der Zukunft parat. Sollten Sie weitere Fragen haben, kontaktieren Sie, bitte, unseren lokalen Händler oder Verkäufer, von dem Sie das Produkt gekauft haben. Sie sind ausgebildet und bereit. Sie auf die bestmögliche Art und Weise zu unterstützen.

Die Gewährleistungsfrist beträgt 2 Jahre ab dem Kaufdatum. Die Gewährleistung bezieht sich nicht auf Schäden, die durch unsachgemäße Montage oder ungewöhnliche Abnutzung und Verschleiß verursacht worden sind. Das Unternehmen gewährt keine Garantie für durch unsachgemäßen Produktabbau oder unsachgemäße Montage entstandene Schäden an jeglichen Oberflächen. Die Produkte sind für eine Nutzung von bis zu 10-12 Stunden täglich geeignet. Eine tägliche, 24-stündige Nutzung schließt die Gewährleistung aus. Die Gewährleistung gilt nur für Herstellungsängel.

ANFORDERUNGEN ZUR INSTALLATION:

- Die Installation sollte nur von einem zertifizierten Elektriker durchgeführt werden
- Bitte schließen Sie den Treiber ordnungsgemäß an, bevor Sie die Stromversorgung anschließen.
- Eine ordnungsgemäße Erdung muss während der Installation gewährleistet sein.
- Die Leuchte sollte sich in einem trockenen Bereich befinden.

INSTALLATIONSANWEISUNG:

- Schritt 1: Befestigen Sie die Konsole zum Aufhängen mit Schrauben.
- Schritt 2: Verdrähten Sie das Kabel der AC-Quelle mit dem Treiber. Verdrähten Sie weiterhin das DC-Kabel des Panels mit dem Treiber.
- Schritt 3: Befestigen Sie das Panel auf der Konsole zum Aufhängen.
- Schritt 4: Stellen Sie den Schalter auf "ON" und führen Sie Panel-Tests durch.

BG ВЪВЕДЕНИЕ И ГАРАНЦИЯ
 Благодарим ви, че избрахте и закупихте светодиодния продукт на Ви-Тек (V-TAC). Ви-Тек (V-TAC) ще ви послужи по най-добра възможна начин. Моля прочетете тези инструкции внимателно преди инсталтациа и съхранявайте ръководството за бъдещи справки. Ако имате други въпроси, моля свържете се с нашия дилър или местния търговец, от който сте закупили продукта. Те са обучени и са готови да ви послужат по най-добрия начин.

Гаранцията е валидна за период от 2 години след датата на закупуване. Гаранцията не се прилага по отношение на щети, причинени поради неправилна монтаж или необичайно износване. Дружеството не предоставя гаранция срещу щети по какавто и да е повърхност поради неправилното отстраняване и монтаж на продукта. Продуктите са подходящи за експлоатация между 10-12 часа на денонощие. Употреба на продукта в продължение на 24 часа в денонощието прави гаранцията невалидна. Гаранцията за този продукт се дава само за производствени дефекти.

BG ИЗМЕНЕНИЕ ЗА ИНСТАЛАЦИЯ:
 • Инсталтациа да се извършва само от сертифициран електрикотехник
 • Моля свържете по подходящ начин със захранването, преди да свържете електрическата мрежа.
 • Осветителното тяло трябва да бъде монтирано по време на инсталтациа.
 • Осветителното тяло трябва да бъде монтирано на сухо място.

ИНСТРУКЦИИ ЗА ИНСТАЛАЦИЯ

- Съптка 1: Фиксирайте конзолата за окачване с винтове.
- Съптка 2: Опродерете кабела на AC източника към захранването, към него свържете и DC кабела на панела.
- Съптка 3: Фиксирайте панела на конзолата за окачване.
- Съптка 4: Поставете ключа в позиция „Включено“ (ON) и проведете изпитвания на панела.

UVOD I JAMSTVO

Hvala vam, što ste odabrali i kupili svjetiljku tvrtke Vi-Tek (V-TAC). Vi-Tek (V-TAC) će vam poslužiti na najbolji mogući način. Molimo, pažljivo pročitate ove upute prije instalacije i spremite upute za buduću uporabu. Ako imate dodatnih pitanja, molimo obratite se našem prodavaču ili lokalnom trgovcu gdje ste kupili ovaj proizvod. Oni su obposobljeni i spremni vam pomoći na najbolji način.

Jamstvo za ovaj proizvod vrijedi za razdoblje od 2 godine, računajući od dana kupnje. Jamstvo se ne odnosi na štetu, nastalu nepravilnom ugradnjom ili neobičajnim habanjem. Tvrtka ne jamči za štetu koje nastanu po bilo kojoj površini proizvoda, zbog nepravilne demontaže, odnosno i ugradnje proizvoda. Ovi proizvodi su prikladni za 10-12 sati rada dnevno. Uporaba proizvoda 24 sata dnevno čini ovo jamstvo nevažećim. Jamstvo za ovaj proizvod dano je samo za nedostatke koji su nastali samo tijekom njegove proizvodnje.

ZAHTEVI ZA MONTAŽU:

- Montažu mora izvršiti jedino ovlašten električar
- Molimo, prvo na odgovarajući način spojite sa pogonom prije priključka na električnu mrežu.
- Priklonk instalacije mora biti garantovano odgovarajuće uzemljenje!
- Svjetiljka mora biti postavljena na suhom mjestu.

UPUTSTVO ZA MONTAŽU:

- Korak 1: Učvrstite vijcima ovisnu konzolu.
- Korak 2: Priključite kabel za napajanje izmjeničnom strujom sa pogonom, na njega spojite i DC kabel panela.
- Korak 3: Učvrstite ploču na ovisnu konzolu.
- Korak 4: Uključite prekidač i testirajte ploču.

INTRODUÇÃO E GARANTIA

Agradecemos que escolheu e adquiriu o produto da V-TAC. A V-TAC irá servi-rlhe da melhor maneira possível. Por favor, leia atentamente estas instruções antes da instalação e mantenha este manual para referência no futuro. Se tiver outras dúvidas, entre em contato com o nosso revendedor ou comerciante local de quem adquiriu o produto. Eles são formados e estão prontos para lhe serem úteis da melhor maneira possível.

A garantia é válida por um período de 2 anos a partir da data de compra. A garantia não se aplica a danos causados devido a uma instalação incorreta ou desastose invulgar. A empresa não dá nenhuma garantia por danos de qualquer natureza devido à inadequada remoção e instalação do produto. Os produtos são apropriados para exploração durante 10-12 horas por dia. A exploração do produto durante 24 horas leva à invalidação da garantia. Este produto tem uma garantia apenas para defeitos de fabricação.

REQUISITOS PARA A INSTALAÇÃO

- A instalação faz-se apenas por electricista licenciado
- Por favor, conecte com o driver corretamente antes de conectar à fonte principal.
- A ligação à terra favel deverá ser garantida durante a instalação.
- A iluminação deve estar localizada numa área seca.

INSTRUÇÕES DE INSTALAÇÃO

- Passo 1: Fixe a placa de suspensão com parafusos
- Passo 2: Conecte o cabo da fonte AC ao driver e conecte o cabo DC do painel ao driver
- Passo 3: Fixe o painel na placa de suspensão
- Passo 4: Ponha o interruptor da alimentação na posição Ligado (ON) e faça ensaios do painel.

INTRODUCTION Y GARANTIA

Le agradecemos que escollhe e adquiriu la bombilla de diodos emisores de luz de V-TAC. V-TAC le servirá del mejor modo posible. Pedimos que antes de comenzar la instalación lea atentamente las presentes instrucciones y las guarde en un lugar adecuado con todas las próximas. En caso de dudas o preguntas, póngase, por favor, en contacto con el representante o suministrador más cercano de quien ha comprado el producto. Él es debidamente instruido y dispuesto para atenderle de la mejor manera posible.

La garantía tendrá una duración de 2 años, contados a partir de la fecha de la compra. La garantía no será aplicable a daños ocasionados por instalación incorrecta o gasto inhabitual. La empresa no otorgará garantía para daños de superficies de cualquier tipo generados por su eliminación o instalación incorrecta. Los productos tendrán explotación adecuada durante unas 10-12 horas diarias. La explotación de 24 horas diarias llevará a la anulación de la garantía. La garantía cubrirá sólo defectos de producción de fábrica.

REQUISITOS DE LA INSTALACIÓN:

- Que se instale solamente por electricista certificado
- Conecte correctamente con el controlador antes de conectar la alimentación principal.
- La conexión adecuada a tierra debe garantizarse durante toda la instalación
- La iluminación debe estar ubicada en una zona seca.

INSTRUCCIONES DE INSTALACIÓN:

- Etapla 1: Fije el panel en el tablero con tornillos.
- Etapla 2: Conecte el cable de alimentación de AC al controlador y conecte el cable de DC del panel al controlador.
- Etapla 3: Fije el panel en la placa de soporte.
- Etapla 4: Ponga el interruptor en posición "Encendido" (ON) y pruebe el Panel.

HU BEVEZETÉS ÉS GARANCIA
 Köszönjük, hogy választotta és megvásárolta a V-TAC terméket. V-TAC nyújtja Önnek a legjobb szolgáltatást. Kérjük, a szerelés előtt figyelmesen olvassa el azokat az utasításokat és ővja ezt a kézikönyvet későbbi használatra. Ha további kérdései vannak, kérjük, forduljon forgalmazójához vagy helyi eladójához, akiktől megvásárolta a terméket. Ők képzettek és készek a legjobb szolgálatra.

A jótállás a vásárlás napjától számítva 2 évig érvényes. A garancia nem vonatkozik a helytelen szerelés vagy az abnormalis kopás okozta károkra. A cég nem vállal semmilyen garanciát a felület károsodásáért, a termék helytelen elidővelhasznáért és szereléséért. A terméknek 10-12 óráig napi üzemeletelésre alkalmasak. A termék napi 24 óráig felhasználása érvényteleníti a garanciát. Ez a termék garanciája csak a gyártási hibákra vonatkozik.

FELSZERELÉSI KÖVETELMÉNYEK

- Csak szakképzett villanyszerelő szerelje fel.
- Mielőtt a fő tápegységét csatlakoztatná, kérjük, csatlakoztassa megfelelő módon a meghajtóhoz.
- Megfelelő földelési és szigetelési szorai
- A világítást száraz helyen kell elhelyezni.

FELSZERELÉSI ÚTMUTATÓ

1. Lépés: Rögzítse a fűgesszekt táblát csavarokkal
2. Lépés: A tápkábel csatlakoztatása a meghajtóhoz és a panel egyendrami kábele kötése a meghajtóhoz.
3. Lépés: Rögzítse a panelt a fűgesszekt táblához.
4. lépés: Kapcsolja be a kapcsolót, és próbálja meg a panelt.

INTRODUZIONE E GARANCIA

Grazie per aver scelto e acquistato il prodotto della V-TAC. La V-TAC Le servirà nel miglior modo possibile. Si prega di leggere attentamente queste istruzioni prima di iniziare l'installazione e di conservare questo manuale a portata di mano per riferimenti futuri. In caso di qualunque altra domanda si prega di contattare il nostro rivenditore o il distributore locale da chi è stato acquistato il prodotto. Loro sono addestrati e pronti a serviria nel miglior modo possibile.

La garanzia è valida per 2 anni dalla data d'acquisto. La garanzia non si applica ai danni provocati dall'installazione errata o dall'usura anomala. L'azienda non fornisce alcuna garanzia per danni a qualsiasi superficie a causa della rimozione e dell'installazione errata del prodotto. I prodotti sono adatti per 10-12 ore di funzionamento quotidiano. L'utilizzo del prodotto per 24 ore al giorno annulla la garanzia. La garanzia di questo prodotto è valida soltanto per difetti di fabbricazione.

REQUISITI DI INSTALLAZIONE:

- L'installazione deve essere eseguita soltanto da un elettricista certificato.
- Si prega di collegare correttamente con il driver prima di collegare alla rete elettrica.
- Deve essere garantita una corretta messa a terra durante l'installazione.
- L'unità di illuminazione deve essere installata in un luogo asciutto.

ISTRUZIONI DI INSTALLAZIONE:

- Passo 1: Fissare la staffa di sospensione con le vite.
- Passo 2: Collegare il cavo di alimentazione AC al driver e collegare il cavo DC del pannello al driver.
- Passo 3: Fissare il pannello alla staffa di sospensione.
- Passo 4: Accendere l'interruttore e testare il pannello.

WSTĘP I GWARANCJA

Dziękujemy za wybór i zakup produktu V-TAC. V-TAC będzie Ci służyć najlepiej. Proszę przeczytać te instrukcje uważnie przed przystąpieniem do zainstalowania i zachować ją do użytku w przyszłości. Jeśli masz jakies pytania, proszę skontaktować się z naszym przedstawicielem lub z dystrybutorem, od którego kupiłeś produkt. Oni są przeszkoleni i gotowi udzielić Ci pomocy.

Gwarancja ważna jest 2 lata od zakupu. Gwarancja nie obejmuje uszkodzeń wynikających z niewłaściwego zamontowania lub nadzwyczajnego zużycia. Spółka nie ponosi odpowiedzialności za ewentualne szkody spowodowane na powierzchniach podczas instalacji lub deinstalacji. Łączny czas świecenia oprawy w ciągu doby nie może przekroczyć 10-12 godzin. 24-godzinna eksploatacja produktu prowadzi do unieważnienia gwarancji. Gwarancja obejmuje jedynie wady powstałe z przyczyn twórczych w produkcji.

WYMAGANIA DLA INSTALACJI:

- Instalacja powinna być wykonywana wyłącznie przez elektrotechnika posiadającego certyfikat.
- Przed podłączeniem do sieci podłącz prawidłowo blok zasilania.
- Należy montować poprawnie bez zapewnienia właściwego uzemnienia.
- Oprawa oświetleniowa musi być zamontowana w suchym miejscu.

INSTRUKCJA MONTAŻA:

- Krok 1: Zamocuj śrubami konsolę montażową.
- Krok 2: Podłącz przewód zasilający AC oraz kabel DC panelu do bloku zasilania.
- Krok 3: Zamocuj panel do konsoli montażowej.
- Krok 4: Ustaw kluczyk w pozycji "włączona" (ON) i przeprowadź badanie.

ΕΙΣΑΓΩΓΗ - ΕΓΓΥΗΣΗ

Σας ευχαριστούμε για την επιλογή και αγορά του φωτιστικού προϊόν της Βi-TAK (V-TAC). Η Βi-TAK (V-TAC) θα σας εξυπηρετήσει με τον καλύτερο δυνατό τρόπο. Παρακαλούμε να διαβάσετε προσεκτικά τις οδηγίες μας πρώτου τοποθετήσετε και διατηρήσετε τις οδηγίες για τη μελλοντική αναφορά σας. Αν έχετε άλλα ερωτήματα, στείλτε μήνυμα ηλεκτρονικού ταχυδρομίου ή τηλεφωνήστε τον προπώστη. Τα προϊόντα είναι κατάλληλα για χρήση 10-12 ωρών την ημέρα. Η χρήση του προϊόντος 24 ώρες έχει ως αποτέλεσμα την ακύρωση της εγγύησης. Η εγγύηση αφορά μόνο τα ελαττώματα της παραγωγής.

Η εγγύηση ισχύει να περίοδο 2 ετών από την ημερομηνία της αγοράς. Η εγγύηση δεν εφαρμόζεται σε περίπτωση που προκληθούν ζημιές εξαιτίας λάθος τοποθέτησης ή συντήρησης. Η εταιρεία δεν φέρει ευθύνη για ζημιές σε οποιαδήποτε επιφάνεια λόγω ακούσιας απομόνωσης ή τοποθέτησης του προϊόντος. Τα προϊόντα είναι κατάλληλα για χρήση 10-12 ωρών την ημέρα. Η χρήση του προϊόντος 24 ώρες έχει ως αποτέλεσμα την ακύρωση της εγγύησης. Η εγγύηση αφορά μόνο τα ελαττώματα της παραγωγής.

EL ΑΝΑΓΗΤΗΣ ΓΙΑ ΤΗΝ ΤΟΠΟΘΕΤΗΣΗ:
 • Η εγκατάσταση να γίνεται μόνο από οδοντολόγο ηλεκτρολόγο.
 • Προσέχετε να συνδέσετε στον κορυφαίο πόρο, να συνδέσετε κατάλληλα στον οδηγό.
 • Η έκθεση υγρών πρέπει να έχει ενοχληθεί κατά την διάρκεια της τοποθέτησης.
 • Το φωτιστικό πρέπει να τοποθετηθεί σε στεγνό μέρος.

ΟΔΗΓΙΕΣ ΓΙΑ ΤΗΝ ΤΟΠΟΘΕΤΗΣΗ:

- Βήμα 1: Στερεώστε την κρεμαστή επιφάνεια με βίδες.
- Βήμα 2: Συνδέστε το καλώδιο τροφοδοσίας ρεύματος (AC) στον οδηγό και συνδέστε το καλώδιο του συσκευός ρεύματος (DC) του πίνακα στον οδηγό.
- Βήμα 3: Στερεώστε τον πίνακα πάνω στην κρεμαστή επιφάνεια.
- Βήμα 4: Βάλτε το κλειδί στη θέση „Κατευμένο“ (ON) και ελέγξτε τον νόημα.

INTRODUCERE GARANTIA

Vă mulțumim că ați ales și v-ați cumpărat acest produs de iluminat cu diodă al V-TAC. V-TAC vă va fi de un mare folos, utilizându-i în modul cel mai potrivit posibil. Vă rugăm să citiți aceste instrucțiuni cu atenție, înainte să începeți instalarea, și păstrați-le pentru că s-ar putea să fie necesar să le reuțiți. Dacă aveți și alte întrebări, luați legătura cu dealer-ul nostru sau cu comerciantul de la care v-ați achiziționat produsul. Acesta sunt bine instruiți și întodeauna sunt dispușibili să vă servescă în modul cel mai bun posibil.

Garantia este valabilă pe un termen de 2 ani din data achiziționării produsului. Garantia însă nu se aplică cu privire la daunele cauzate de instalare incorrectă sau care rezultă din uzură anormală de utilizare. Societatea nu acordă garanție pentru daune produse pe suprafețe, indiferent de tipul acestora, care se datorează îndepărtării sau montării incorecte a produsului. Aceste produse sunt potrivite pentru exploatarea continuă timp de 10-12 ore pe zi. Exploatarea produsului timp de 24 de ore fără întrerupere, poate duce la pierderea garanției. Pentru acest produs, garanția se acordă numai pentru defecte de fabricație.

CERINTE PRIVIND INSTALAREA:

- Instalarea trebuie executată numai de către un electrician certificat.
- Vă rugăm să realizați adecvat conexiunea cu driverul, înainte să faceți readorarea la rețeaua electrică.
- Impănimentul necesar trebuie garantat în timpul instalării.
- Corpul de iluminat trebuie montat la un loc uscat.

INSTRUCTIUNI DE INSTALARE:

- Pașu 1: Fixați consola de suspendare, cu ajutorul șuruburilor.
- Pașu 2: Instalați cablul sursei AC pentru conexiunea cu driverul, conectați la acesta și cablul DC al panelului.
- Pașu 3: Fixați panoul la consola de suspendare.
- Pașu 4: Puneți cheia de contact în poziția „Conectat“ (ON) și testați panoul.

UVOD ZA ŽÁRKA

Děkujeme, že jste si vybrali a koupili výrobek firmy V-TAK. V-TAK vám nabídní nejlepší výrobky. Před zahájením instalace si prosím pečlivě přečtěte tyto pokyny a uschovejte si tento návod pro budoucí použití. Pokud máte další dotazy, obraťte se na našeho prodávce nebo místního obchodního zástupce, od kterého jste výrobek zakoupili. Oni jsou vyškoleni a jsou vám k dispozici pro všechny vaše potřeby.

Žárka je platná dobu 2 let od data zakoupení. Žárka se nevztahuje na škody způsobené nesprávnou instalací nebo atypickým opořebením. Společnost neposkytuje záruku na poškození na jakémkoliv povrchu kvůli neodbornému odstranění a instalaci výrobku. Výrobky jsou vhodné pro 10-12 hodin každodenní využívání. Použití výrobku během 24 hodin denně ruší platnost záruky. Výrobek má záruku pouze pro výrobní vady.

POŽADAVKY K INSTALACI:

- Instaluje pouze kvalifikovaný elektrikář
- Před připojením do sítě podléz pravidelně blok zasilania.
- Během instalace by mělo být zajištěno správné uzemnění
- Osvětlovací tělo musí být instalováno na suchém místě.

NÁVOD K INSTALACI:

- Etapla 1: Upevněte konzolu pro zavěšení pomocí šroubů.
- Etapla 2: Zapičte napájecí kabel AC zdroje k pohonu, k němu připojte také DC kabel panelu.
- Etapla 3: Upevněte panel konzoly pro zavěšení.
- Etapla 4: Zapněte přepínač a otestujte panel

DE ZADAVEK K INSTALACI:
 • Instaluje pouze kvalifikovaný elektrikář
 • Před připojením do sítě podléz pravidelně blok zasilania.
 • Během instalace by mělo být zajištěno správné uzemnění
 • Osvětlovací tělo musí být instalováno na suchém místě.

NÁVOD K INSTALACI:

- Etapla 1: Upevněte konzolu pro zavěšení pomocí šroubů.
- Etapla 2: Zapičte napájecí kabel AC zdroje k pohonu, k němu připojte také DC kabel panelu.
- Etapla 3: Upevněte panel konzoly pro zavěšení.
- Etapla 4: Zapněte přepínač a otestujte panel

DE ZADAVEK K INSTALACI:
 • Instaluje pouze kvalifikovaný elektrikář
 • Před připojením do sítě podléz pravidelně blok zasilania.
 • Během instalace by mělo být zajištěno správné uzemnění
 • Osvětlovací tělo musí být instalováno na suchém místě.

In case of any query/issue with the product, please reach out to us at: support@v-tac.eu

For More products Range, Inquiry please contact our distributor or nearest dealers. V-TAC EUROPE LTD, Bulgaria, Plovdiv 4000, bul.L.Karavulov 9B