

**ViewSonic**

**LS860WU**  
**DLP Projector**  
**Quick Start Guide**

快速安装说明  
快速入門指南  
빠른 시작 가이드  
クイックスタートガイド  
Ръководство за бърз старт  
Vodič za brzo pokretanje  
Úvodní příručka  
Aan de slag  
Pika-aloitusopas  
Guide de démarrage rapide  
Schnellstarthandbuch  
Οδηγός γρήγορης εκκίνησης  
Első lépések  
Guida introduttiva

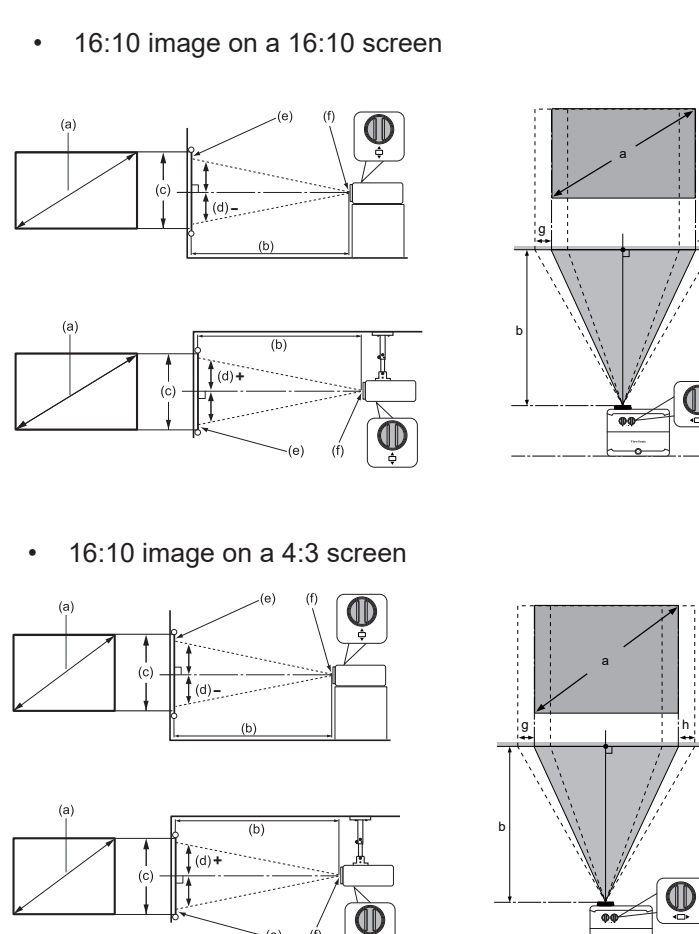
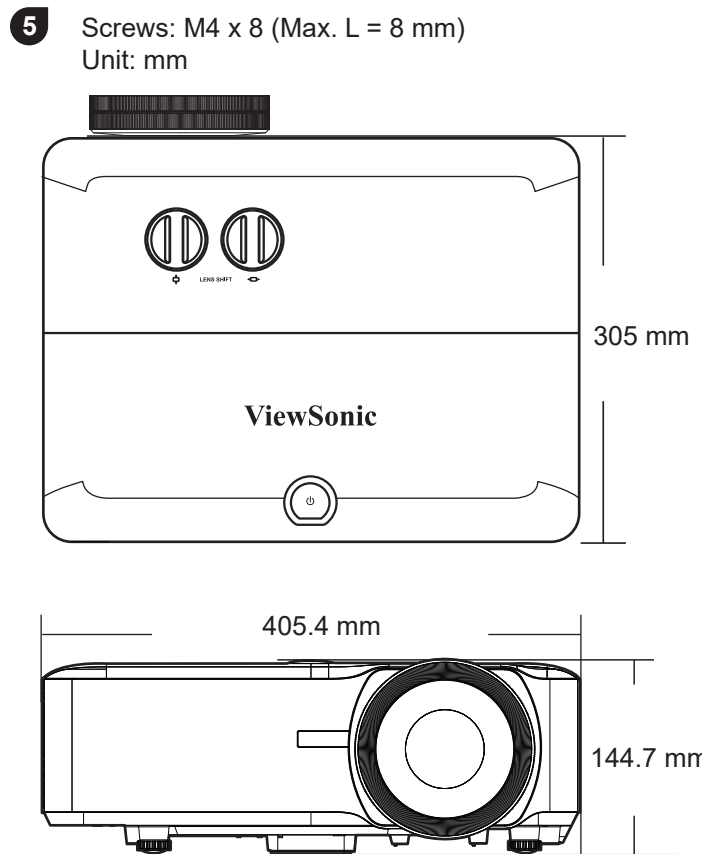
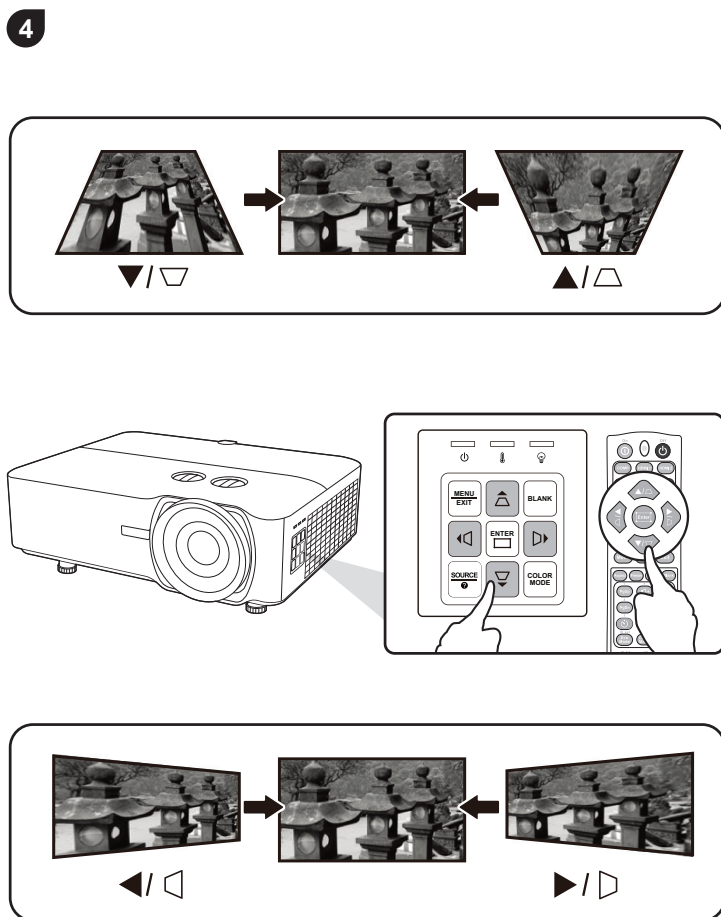
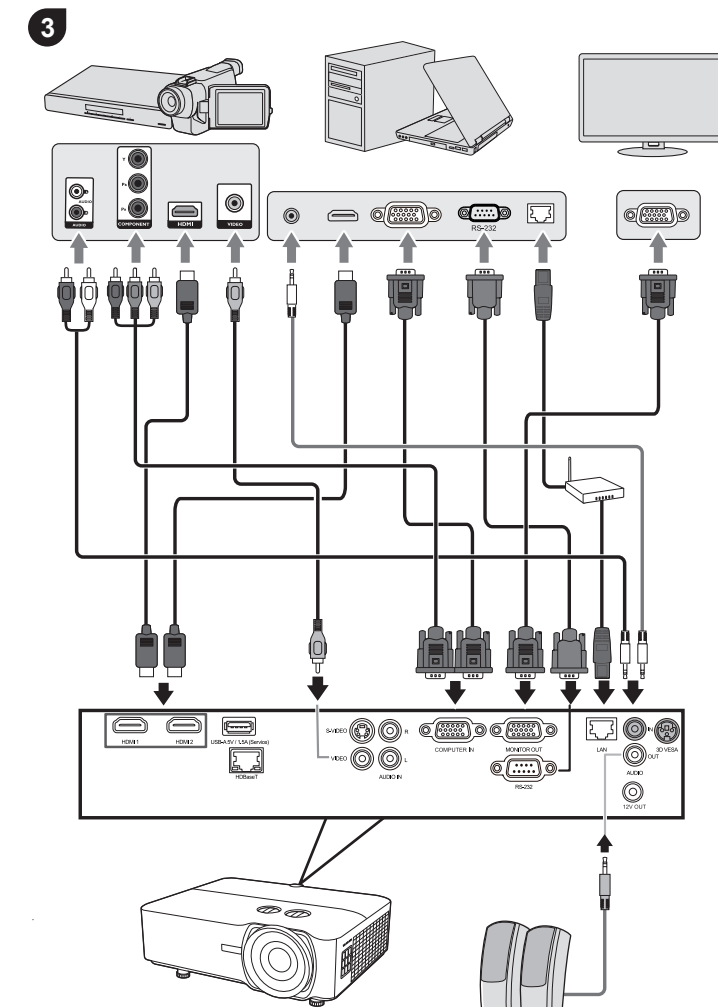
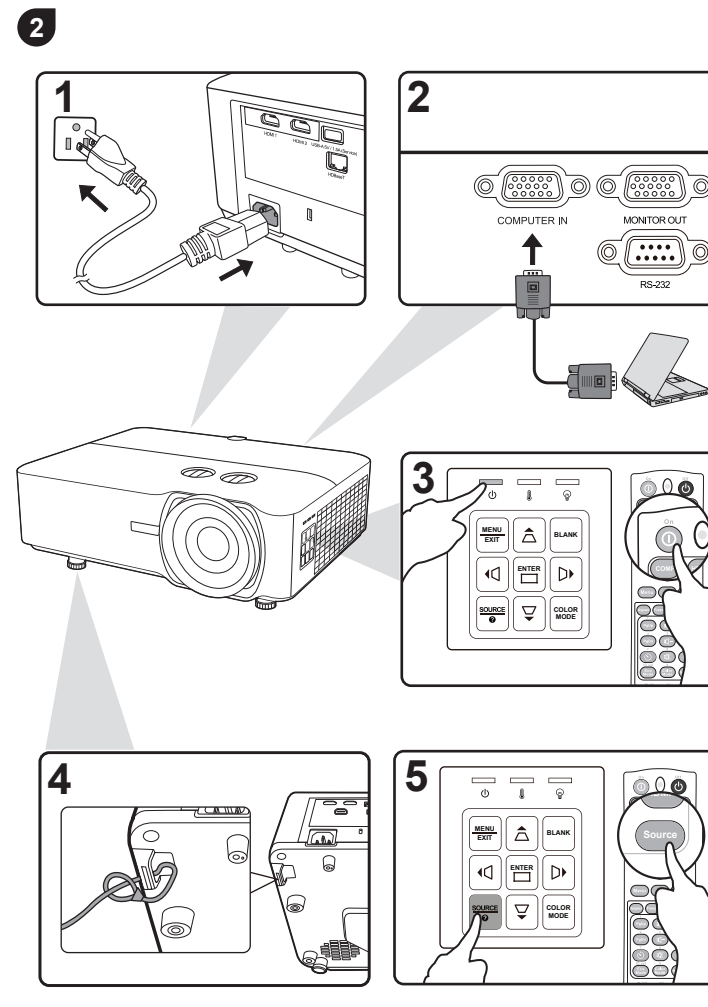
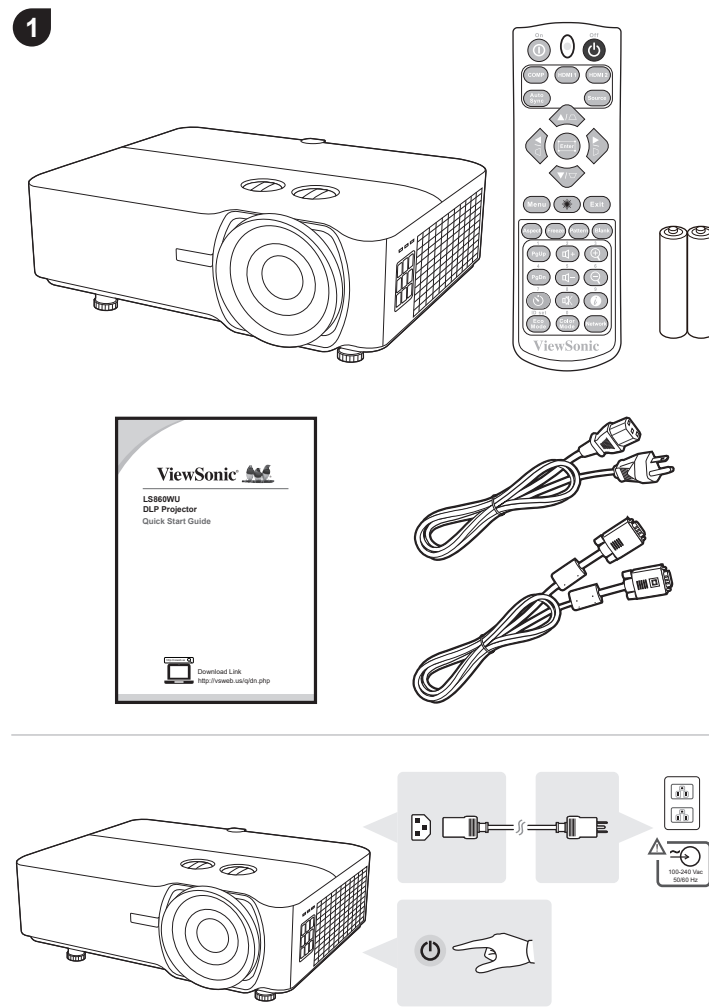
Przewodnik Szybki start  
Guía de Inicio Rápido  
Ghid de pornire rapidă  
краткое руководство по началу работы  
Vodič za brzi početak  
Priručka so stručným návodom  
Vodnik za hitri začetek  
Guía de inicio rápido  
Snabbstartsguide  
Hızlı Başlangıç Kılavuzu  
короткий посібник користувача  
Panduan Mulai Cepat  
دليل البدء السريع



ViewSonic Projector



Download Link  
<http://vsweb.us/q/dn.php>



16:10 image on a 16:10 Screen

(a) Screen Size	(b) Projection distance				(c) Image height		(d) Vertical offset				
	min.		max.		min.		min.		max.		
30	762	20	521	23	573	16	404	-8	-202	8	202
40	1016	27	694	30	764	21	538	-11	-269	11	269
50	1270	34	868	38	955	26	673	-13	-337	13	337
60	1524	41	1041	45	1146	32	808	-16	-404	16	404
70	1778	48	1215	53	1336	37	942	-19	-471	19	471
80	2032	55	1389	60	1527	42	1077	-21	-538	21	538
90	2286	61	1562	68	1718	48	1212	-24	-606	24	606
100	2540	68	1736	75	1909	53	1346	-26	-673	26	673
120	3048	82	2083	90	2291	64	1615	-32	-808	32	808
150	3810	102	2603	113	2864	79	2019	-40	-1010	40	1010
200	5080	137	3471	150	3818	106	2692	-53	-1346	53	1346
250	6350	171	4339	188	4773	132	3365	-66	-1683	66	1683
300	7620	205	5207	225	5728	159	4039	-79	-2019	79	2019

16:10 image on a 4:3 Screen

(a) Screen Size	(b) Projection distance				(c) Image height		(d) Vertical offset				
	min.		max.		min.		min.		max.		
30	762	39	982	43	1081	30	762	-15	-381	15.0	381
40	1016	45	1146	50	1261	35	889	-18	-445	17.5	445
50	1270	52	1310	57	1441	40	1016	-20	-508	20.0	508
60	1524	58	1474	64	1621	45	1143	-23	-572	22.5	572
70	1778	64	1637	71	1801	50	1270	-25	-635	25.0	635
80	2032	71	1801	78	1981	55	1397	-28	-699	27.5	699
90	2286	77	1965	85	2161	60	1524	-30	-762	30.0	762
100	2540	84	2129	92	2341	65	1651	-33	-826	32.5	826
120	3048	90	2292	99	2522	70	1778	-35	-889	35.0	889
150	3810	97	2456	106	2702	75	1905	-38	-953	37.5	953
200	5080	103	2620	113	2882	80	2032	-40	-1016	40.0	1016
250	6350	110	2784	121	3062	85	2159	-43	-1080	42.5	1080
300	7620	116	2947	128	3242	90	2286	-45	-1143	45.0	1143

There is 3% tolerance among these numbers due to optical component variations. It is recommended that if you intend to permanently install the projector, you should physically test the projection size and distance using the actual projector in situ before you permanently install it, so as to make allowance for this projector's optical characteristics. This will help you determine the exact mounting position so that it best suits your installation location.

**FCC Compliance Statement**

This device complies with part 15 of FCC Rules. Operation is subject to the following two conditions:

(1) this device may not cause harmful interference, and (2) this device must accept any interference received, including interference that may cause undesired operation.

**Industry Canada ICES-003 Compliance:** CAN ICES-3 (B)/NMB-3(B)

**CE Conformity for European Countries**

**CE** The device complies with the EMC Directive 2014/30/EU and Low Voltage Directive 2014/35/EU.
**Declaration of RoHS2 Compliance**

This product has been designed and manufactured in compliance with Directive 2011/65/EU of the European Parliament and the Council on restriction of the use of certain hazardous substances in electrical and electronic equipment (RoHS2 Directive) and is deemed to comply with the maximum concentration values issued by the European Technical Adaptation Committee (TAC) .

**FCC 符合性声明**

本设备符合 FCC 规则第 15 部分的规定。

其操作遵循下面两个条件：（ 1 ）本设备不会导致有害干扰；（ 2 ）本设备必须承受任何接收到的干扰，包括可能导致异常操作的干扰。

**加拿大工业部声明** : CAN ICES-3 (B)/NMB-3(B)

**针对欧盟国家的 CE 符合性** : **CE** 此设备符合电磁兼容指令 2014/30/EU 和 低电压指令 2014/35/EU 的要求。

**FCC 符合性聲明**

本產品符合 FCC 規定的第 15 部份。操作時有以下兩種情況：(1) 本裝置可能不會造成有害的干擾，以 及 (2) 本裝置必須接受任何接收到的干擾，包括造成操作不良的干擾。

**加拿大工業部聲明** : CAN ICES-3 (B)/NMB-3(B)

**CE 歐洲國家聲明**:**CE** 本裝置符合電磁相容指令（ EMC Directive ） 2014/30/EU 及低電壓指令（ Low Voltage Directive ） 2014/35/EU.

**台灣 RoHS 符合性聲明**

依檢驗標準 CNS15663 之規定將限用物質含有情況標示於表列商品之本體、包裝、標貼、或說明書。以下表格列出了產品中可能包含的有害物質的名稱和含量。

**FCC 적합성 선언**

본 장치는 FCC 규정 제 15 부를 준수합니다. 작동에는 다음 두 가지 조건이 적용됩니다. (1) 본 장치는 유해 간섭을 일으키지 않으며, (2) 본 장치는 원치 않는 작동을 일으킬 수 있는 간섭을 포함하여 수신된 어떠한 간섭도 수용해야 합니다.

**캐나다 산업성 규정**: CAN ICES-3 (B)/NMB-3(B)

**CE 적합성 선언(유럽 국가의 경우)**: **CE** 이 장치는 EMC 지침(EMC Directive) 2014/30/EU와 저전압 지침(Low Voltage Directive) 2014/35/EU를 준수합니다.

**RoHS2 적합성 선언**

본 제품은 전기 및 전자 기기 내 특정 유해물질의 사용에 대한 제한에 관한 유럽 의회와 이사회의 2011/65/EU 지침(RoHS2 지침)에 따라 설계 및 제조되었고, 아래와 같이 유럽 기술적합위원회(TAC)가 확정한 최대 농도 값을 준수합니다.

**FCC 準拠に関する声明**

本製品はFCC 規則パート15 に準拠しています。操作は次の2 つの条件に規制されます: (1) 電波障害を起さないこと。 (2) 誤動作の原因となる電波障害を含む、受信されたすべての電波障害に対して正常に動作すること。

カナダ産業者 (IC) 宣誓書: CAN ICES-3 (B)/NMB-3(B)

欧州諸国のCE 適合性: **CE** 装置はEMC 指令 2014/30/EU および低電圧指令 2014/35/EU に準拠しています。

**RoHS2 準拠の通知**

本製品は、電気および電子機器 (RoHS2 指令) に含まれる危険物質の使用の制限に関して、欧州議会および欧州委員会の指令 2011/65/EU に準拠して設計され製造され、次に示すように欧州技術適合委員会 (TAC) が発行した最大濃度値を遵守していると思なされています。

**Declaration of conformite FCC**

Cet appareil est conforme à l'article 15 des Règlements FCC. Son fonctionnement est sujet aux deux conditions suivantes: (1) Cet appareil ne doit pas provoquer d'interférences néfastes, et (2) cet appareil doit accepter toutes les interférences reçues, y compris celles pouvant provoquer un fonctionnement indésirable.

**Declaration of l'Industrie canadienne**: CAN ICES-3 (B)/NMB-3(B)

**Conformité CE pour les pays européens**

**CE** L'appareil est conforme la norme EMC 2014/30/EU et à la norme sur la basse tension 2014/35/EU.

**Déclaration de conformité RoHS2 (LSDEEEE2)**

Ce produit a été conçu et fabriqué dans le respect de la directive 2011/65/EU du Parlement Européen et du Conseil relative à la limitation de l'utilisation de certaines substances dangereuses dans les équipements électriques et électroniques (Directive RoHS2 - LSDEEEE2) et il est déclaré respecter les valeurs de concentration maximum définies par le Comité technique d'adaptation (TAC) européen, qui sont les suivantes.

**FCC-Hinweise**

Dieses Gerät erfüllt alle Anforderungen des Teils 15 der FCC-Bestimmungen. Der Betrieb muss die folgenden zwei Bedingungen erfüllen: (1) Das Gerät darf keine schädlichen Interferenzen verursachen, und (2) das Gerät muss alle empfangenen Interferenzen inklusive der Interferenzen, die eventuell einen unerwünschten Betrieb verursachen, annehmen.

**Industry Canada-Hinweis**: CAN ICES-3 (B)/NMB-3(B)

**CE-Konformität für europäische Länder**

**CE** Das Gerät erfüllt die Anforderungen der EMV-Richtlinie 2014/30/EU und der Niederspannungsrichtlinie 2014/35/EU.

**RoHS2-Konformitätserklärung**

Dieses Produkt wurde gemäß den Anforderungen der EG-Richtlinie 2011/65/EU zur Beschränkung der Verwendung bestimmter gefährlicher Stoffe in Elektro- und Elektronikgeräten (RoHS2-Richtlinie) entworfen und hergestellt und hat sich als mit den maximalen Konzentrationswerten, die der europäischen Ausschuss für die technische Anpassung (Technical Adaptation Committee; TAC) festgelegt hat, wie folgt konform erwiesen.

**Declaración de conformidad de la FCC (Comisión Federal de Comunicaciones)**

Este dispositivo cumple con el Apartado 15 de las normas FCC. El funcionamiento está sujeto a las dos condiciones siguientes: (1) Este dispositivo no debe causar interferencias perjudiciales, y (2) Este dispositivo debe aceptar cualquier interferencia recibida, incluidas aquellas que provocan un funcionamiento no deseado.

**Declaración del Departamento de Industria de Canadá**: CAN ICES-3 (B)/NMB-3(B)

**Certificación CE para países europeos**

**CE** Este dispositivo cumple con la Directiva EMC (Compatibilidad Electromagnética) 2014/30/EU y la Directiva de Baja Tensión 2014/35/EU.

**Declaración de Cumplimiento de RoHS2**

Este producto ha sido diseñado y fabricado cumpliendo la Directiva 2011/65/EU del Parlamento Europeo y el Consejo para la restricción del uso de ciertas sustancias peligrosas en equipos eléctricos y electrónicos (Directiva RoHS2) y se considera que cumple con los valores de concentración máximos publicados por el European Technical Adaptation Committee (Comité Europeo de Adaptaciones Técnicas) (TAC) tal y como se muestra a continuación.

**Dichiarazione di conformità FCC**

Questo dispositivo è conforme alla Parte 15 delle Norme FCC. Il funzionamento è soggetto alle seguenti due condizioni: (1) Questo dispositivo non può provocare interferenze dannose e (2) Questo dispositivo deve accettare tutte le interferenze ricevute, incluse le interferenze che possono provocare operazioni indesiderate.

**Dichiarazione IC (Industry Canada)**: CAN ICES-3 (B)/NMB-3(B)

**Conformità CE per i paesi Europei**

**FCC 符合性聲明**

本產品符合 FCC 規定的第 15 部份。操作時有以下兩種情況：(1) 本裝置可能不會造成有害的干擾，以及 (2) 本裝置必須接受任何接收到的干擾，包括造成操作不良的干擾。

**加拿大工業部聲明** : CAN ICES-3 (B)/NMB-3(B)

**CE 符合性聲明**: **CE** 此設備符合電磁兼容指令 2014/30/EU 和 低電壓指令 2014/35/EU 的要求。

**RoHS2 符合性聲明**

Δήλωση συμπατότητας FCC
Αυτή η συσκευή συμμορφώνεται με το μέρος 15 των Κανονισμών FCC. Η λειτουργία υπόκειται στις ακόλουθες δύο συνθήκες: (1) αυτή η συσκευή δε μπορεί να προκαλέσει επιβλαβή παρεμβολή, και (2) η συσκευή αυτή πρέπει να αποδέχεται οποιαδήποτε παρεμβολή ληφθεί, περιλαμβανομένης παρεμβολής που μπορεί να προκαλέσει ανεπιθύμη λειτουργία.
Δήλωση βιομηχανίας στον Καναδά:
CAN ICES-3 (B)/NMB-3(B)
Συμμόρφωση CE για τις Ευρωπαϊκές Χώρες:
**CE** Αυτή η συσκευή συμμορφώνεται με την Οδηγία ΗΜΣ της ΕΚ 2014/30/EU και με την Οδηγία Χαμηλής Τάσης 2014/35/EU.
Δήλωση Συμμόρφωσης με RoHS2:
Αυτό το προϊόν έχει σχεδιαστεί και κατασκευαστεί σύμφωνα με την Οδηγία 2011/65/EU της Ευρωπαϊκής Βουλής και του Συμβουλίου σχετικά με τον περιορισμό στη χρήση ορισμένων επικίνδυνων ουσιών σε ηλεκτρικό και ηλεκτρονικό εξοπλισμό (Οδηγία RoHS2) και θεωρείται πως συμμορφώνεται με τις μέγιστες τιμές συγκέντρωσης που έχουν δημοσιευτεί από την Ευρωπαϊκή Τεχνική Επιτροπή Προσαρμογής (TAC) όπως φαίνεται παρακάτω.

**FCC-säästönmukaisuusilmoitus**

Tämä laite täyttää FCC-määräysten osan 15 vaatimukset. Käyttö on alistettu seuraavalle kahdelle ehdolle: (1) tämä laite ei voi aiheuttaa häiritäisiä häiriöitä, ja (2) tämän laitteen täytyy hyväksyä minkä tahansa vastaanotetun häiriön, mukaanlukien häiriön, joka voi aiheuttaa ei-halutun toiminnon.

**Industry Canada -ilmoitus**: CAN ICES-3 (B)/NMB-3(B)

**CE-yhdenmukaisuus eurooppalaisia maita varten**

**CE** Tämä laite on sähkömagneettista yhteensopivuutta (EMC) koskevan direktiivin 2014/30/EU ja matalajännittdirektiivin 2014/35/EU mukainen.

**Selvitys RoHS2-yhteensopivuudesta**: Tämä tuote on suunniteltu sekä valmistettu Euroopan parlamentin ja neuvoston 2011/65/EU-direktiivin mukaan koskien tietyjen myrkyllisten aineiden käytön rajoittamista sähkö- ja elektroniikkalaitteistossa (RoHS2-direktiivi) ja se täyttää Euroopan Teknisen komission (TAC) asettamat enimmäipitoisuudet alla olevan kaavion mukaan.

**Prohlášení o souladu se směrnicemi FCC**

Toto zařízení splňuje podmínky části 15 směrnice FCC. Provoz musí splňovat tyto dvě podmínky: (1) toto zařízení nesmí způsobit ne žádoucí rušení signálů, (2) toto zařízení musí akceptovat jakékoli vnější rušení včetně rušení, které by způsobilo nežádoucí činnost.

**Prohlášení Industry Canada**: CAN ICES-3 (B)/NMB-3(B)

**Prohlášení o shodě CE pro evropské země**

Toto zařízení vyhovuje směrnici o elektromagnetické slučitelnosti (EMC) 2014/30/EU a směrnici o nízkém napětí 2014/35/EU.

**Prohlášení o shodě se směrnicí o omezením používání určitých nebezpečných složek (RoHS2)**: Tento výrobek byl zkonstruován vyroben v souladu se směrnicí 2011/65/EU Evropského parlamentu a rady o omezení pou ívání určitých nebezpečných složek v elektrických a elektronických zařízeních (zařízení RoHS2) a je v souladu s maximálními hodnotami koncentrací vydanými evropským výběrem TAC (Technical Adaplation Committee), které jsou uvedeny níže.

**Izjava o sukladnosti s FCC**

Ovaj uređaj je sukladan s 15. dijelom FCC propisa. Rukovanje njime podliježe ovim dvima uvjetima: (1) ovaj uređaj ne smije izazvati štetne smetnje i (2) ovaj uređaj mora prihvatiti sve primljene smetnje, uključujući i smetnje koje mogu dovesti do neželjenog rada.

**Izjava Industry Canada**: CAN ICES-3 (B)/NMB-3(B)

**CE sukladnosti za evropske zemlje**: Uređaj je sukladan EMC direktivi 2014/30/EU i

Niskonaponskoj direktivi 2014/35/EU.

**Izjava o RoHS2 sukladnosti**: Ovaj proizvod je zamišljen i proizveden u skladu s Direktivom 2011/65/EU Evropskog parlamenta i Vijeća o ograničenju upotrebe određenih opasnih tvari u električnim i elektroničkim uređajima (Direktiva RoHS2) i smatra se da je sukladan vrijednostima o najvišoj koncentraciji koje je izdalo European Technical Adaptation Committee (TAC) kako je dolje prikazano.

**Изявление за съвместимост на ФКК**

**CE** Il dispositivo è conforme alla Direttiva EMC 2014/30/EU e alla Direttiva sul Basso Voltaggio 2014/35/EU.

**Dichiarazione di conformità RAEE2**

Questo prodotto è stato progettato e prodotto in conformità alla Direttiva 2011/65/EU del Parlamento Europeo e del Consiglio sulla restrizione dell'uso di determinate sostanze pericolose nelle apparecchiature elettriche ed elettroniche (RAEE2) ed è inteso per adeguarsi ai valori massimi di concentrazione redatti dal TAC (Technical Adaptation Committee) Europeo, come riportato di seguito.

**Declaração de compatibilidade com as regras da FCC**

Este dispositivo está em conformidade com a Parte 15 das Normas da FCC. A operação está sujeita a estas duas condições: (1) este dispositivo não pode ocasionar interferência prejudicial, e (2) este dispositivo deve aceitar qualquer interferência recebida, inclusive interferências que possam causar uma operação indesejada.

**Declaração da indústria Canadiana**: CAN ICES-3 (B)/NMB-3(B)

**Conformidade com CE para países europeus**

**CE** O dispositivo é compatível com a Directiva de Compatibilidade Electromagnética 2014/30/EU e com a Directiva de Baixa Voltagem 2014/35/EU.

**Declaração de Conformidade RoHS2**

Este produto foi criado e fabricado de acordo com a diretiva europeia 2011/65/EU e do conselho sobre restrição de uso de certos tipos de substância perigosas em equipamento elétrico e eletrônico (diretiva RoHS2) bem como com os valores máximos de concentração estabelecidos pelo Comitê de Adaptação Técnica Europeia (TAC), conforme mostrado a seguir.

**Vyhľadanie o zhode vydané Federálnou komisiou pre rádiové a televízne vysielanie**

Toto zariadenie je v zhode s časťou 15 Pravidiel FCC. Prevádzka podlieha dvom nasledujúcim podmienkam: (1) toto zariadenie môže spôsobiť škodlivú interferenciu a (2) toto zariadenie musí akceptovať akúkoľvek prijímanú interferenciu, a to vrátane interferencie, ktorá môže spôsobiť neželateľnú prevádzku.

**Vyhľadanie Industry Canada**: CAN ICES-3 (B)/NMB-3(B)

**CE zhoda pre Európske krajiny**: **CE** Zariadenie vyhovuje smernici o elektromagnetickej kompatibilitie 2014/30/EU a Smernici o nízkom napätí 2014/35/EU.

**Prehlásenie o zhode so smernicou RoHS2**

Tento výrobok bol navrhnutý a vyrobený v zhode s Smernicou 2011/65/EU Európskeho parlamentu a Rady o obmedzení používania nebezpečných látok v elektrických a elektronických zariadeniach (Smernica RoHS2) a považuje sa, že spĺňa maximálne hodnoty koncentrácií, ktoré boli vydané Európskym Technickým adaptačným výborom (TAC) a sú uvedené dolu.

**Izjava o skladnosti FCC**

Naprava je v skladu z delom 15 FCC pravilnika. Delovanje je odvisno od naslednjih pogojev: (1) ta naprava ne sme povzročati škodljivih motenj, in (2) ta naprava mora sprejeti kakršnokoli motnjo, vključno z motnjo, ki lahko povzroči neželeno delovanje.

**Izjava Industry Canada**: CAN ICES-3 (B)/NMB-3(B)

**CE ustreznost za evropske države**: **CE** Naprava je skladna z Direktivo o elektromagnetni združljivosti 2014/30/EU in z Direktivo o nizki napetosti 2014/35/EU.

**Izjava o RoHS2 skladnosti**

Ta izdelek je bil načrtovan in proizveden v skladu z "Directive 2011/65/EU of the European Parliament" in "Council on restriction of the use of certain hazardous substances in electrical and electronic equipment (RoHS2 direktiva)" in je smatran, da je v skladu z vrednostjo maksimalne koncentracije, ki je odredena s strani " European Technical Adaptation Committee (TAC)", kot je prikazano spodaj.

**Oświadczenie o zgodności z FCC**

Żegodność jest zgodne z częścią 15 zasad FCC. Jego działanie podlega następującym dwóm warunkom: (1) urządzenie to nie może powodować szkodliwych zakłóceń oraz (2) urządzenie to musi akceptować wszystkie odbierane zakłócenia, włącznie z zakłóceniami, które mogą powodować

nieoczekiwane działania.

**Oświadczenie Industry Canada**: CAN ICES-3 (B)/NMB-3(B)

**Zgodność z CE dla krajów europejskich**: **CE** To urządzenie jest zgodne z Dyrektywą EMC 2014/30/EU i Dyrektywą niskonapięciową 2014/35/EU.

**Deklaracja zgodności RoHS2**

Produkt ten został zaprojektowany i wyprodukowany zgodnie z Dyrektywą 2011/65/EU Parlamentu Europejskiego i Rady Europy w sprawie ograniczenia stosowania niektórych substancji niebezpiecznych w urządzeniach elektrycznych i elektronicznych (Dyrektywa RoHS2), w związku z czym jest zgodny z podaną poniżej listą maksymalnych wartości koncentracji sporządzoną przez TAC (European Technical Adaptation Committee [Europejski Komitet Dostosowania Technicznego]).

**Декларація про відповідність Федеральної комісії зв'язку США**

Цей пристрій відповідаєвимогам Частины 15 Правил Федеральної Комісії Зв'язку Експлуатація підлягає двомнаступним умовам: 1) Цей пристрійне може викликати шкідливої інтерференції; та 2) цей пристрій муситьприймати будь-яку отримувану інтерференцію, включноачитату, якаяможе викликатинебажаніефектирексплуатації.

**Декларація Міністерства промисловості Канади**: CAN ICES-3 (B)/NMB-3(B)

**Відповідність нормам Ради Європи для європейських країн**:

**CE** Пристрій відповідає вимогам Директиви про електромагнітну сумісність 2014/30/EU та Директиви про низьку напругу 2014/35/EU.

**Заява про відповідність Правилам обмеження вмісту шкідливих речовин (RoHS2)**

ЦейвиріббулостворенотавиготовленозгіднозДирективою2011/65/EU Європейського Парламенту таРади з обмежень використання певних небезпечних речовин в електричному або електронному обладнанні (Директива RoHS2) та визнаний таким, що відповідає нормам максимального вмісту, виданим Європейським Комітетом Технічної Адаптації (TAC), як показано нижче.

**FCC Uygunluk Beyanı**

Bu cihaz FCC Kuralları 15. Kısmına uygundur. Çalışması aşağıdaki iki duruma bağlıdır: (1) bu cihaz zararlı etkileşime sebep olamaz ve (2) bu cihaz istenmeyen çalışmaya sebep olabileceek etkileşim de dahil olmak üzere alınan herhangi bir etkiyi kabul etmemlidir.

**Industry Canada Beyanı**: CAN ICES-3 (B)/NMB-3(B)

**Avrupa Ülkeleri için CE Uyumu**: **CE** Aygıt 2014/30/EU sayılı EMC yönergesi ve 2014/35/EU sayılı Düşük Voltaj Yönergesi ile uyumludur.

**RoHS2 Uyumu Beyanı**

Bu ürün, Elektrikli ve elektronik cihazlardaki belirli tehlikeli madde kullanımını sınırlandıran (RoHS2 Yönergesi) Avrupa Parlamentosu ve Konseyinin 2011/65/EU numaralı direktifine uygun olarak tasarlanmış ve ürettiği ürün ve Avrupa Teknik Adaptasyon Komitesi (TAC) tarafından yayımlanan ve aşağıda gösterilen azami yoğunlaşma değerlerine uyacağı beklenmektedir.

**FCC-bestämmelser**

Denna enhet efterlevr del 15 i FCC-bestämmelserna. Användningen är underkastad följande två omständigheter: (1) denna enhet får inte orsaka skadig interferens, och (2) denna enhet måste acceptera all interferens som tas emot, inklusive interferens som kan orsaka bristfällig funktion.

**Uttalande från Industry Canada**: CAN ICES-3 (B)/NMB-3(B)

**CE-efterlevnad för europeiska länder**: **CE** Enheten uppfyller EMC-direktiv 2014/30/EU och lågspänningsdirektiv 2014/35/EU.

**Deklaration om RoHS2-efterlevnad**

Denna produkt har utformats och tillverkats i efterlevnad med direktiv 2011/65/EU från det europeiska parlamentet och rådet om restriktion av användning av vissa farliga substanser i elektrisk och elektronisk utrustning (RoHS2-direktiv) och har bedömts efterleva de maximala koncentrationsvärden som utfärdats av TAC (European Technical Adaptation Committee) enligt nedan.

**FCC izjava o saglasnosti**

Ovaj uređaj je u saglasnosti je sa Delom 15 FCC pravila. Rad je podložan sledećim uslovima: (1)

**Asia Pacific & Africa**

Country/ Region	Website/Phone	Country/ Region	Website/Phone
<b>Australia</b>	www.viewsonic.com/au/	<b>Bangladesh</b>	www.viewsonic.com/bd/
<b>China (China)</b>	www.viewsonic.com.cn 4008 988 188	<b>香港 (繁體中文)</b>	www.viewsonic.com/hk/
<b>Hong Kong (English)</b>	www.viewsonic.com/hk-en/	<b>India</b>	www.viewsonic.com/in/
<b>Indonesia</b>	www.viewsonic.com/id/	<b>Israel</b>	www.viewsonic.com/il/
<b>日本 (Japan)</b>	www.viewsonic.com/jp/	<b>한국</b>	www.viewsonic.com/kr/
<b>Malaysia</b>	www.viewsonic.com/my/	<b>Middle East</b>	www.viewsonic.com/me/
<b>Myanmar</b>	www.viewsonic.com/mn/	<b>Nepal</b>	www.viewsonic.com/np/
<b>New Zealand</b>	www.viewsonic.com/nz/	<b>Pakistan</b>	www.viewsonic.com/pk/
<b>Philippines</b>	www.viewsonic.com/ph/	<b>Singapore</b>	www.viewsonic.com/sg/
<b>臺灣 (Taiwan)</b>	www.viewsonic.com/tw/	<b>ประเทศไทย</b>	www.viewsonic.com/th/
<b>Việt Nam</b>	www.viewsonic.com/vn/	<b>South Africa &amp; Mauritius</b>	www.viewsonic.com/za/

Americas			
<b>United States</b>	www.viewsonic.com/us 1-800-688-6688	<b>Canada</b>	www.viewsonic.com/us 1-866-463-4775
<b>Latin America</b>	www.viewsonic.com/la		

Europe			
<b>Europe</b>	www.viewsonic.com/eu/+49-0821-45057383	<b>France</b>	www.viewsonic.com/fr/
<b>Deutschland</b>	www.viewsonic.com/de/	<b>Қазақстан</b>	www.viewsonic.com/kz/
<b>Россия</b>	www.viewsonic.com/ru/	<b>España</b>	www.viewsonic.com/es/
<b>Türkiye</b>	www.viewsonic.com/tr/	<b>Україна</b>	www.viewsonic.com/ua/
<b>United Kingdom</b>	www.viewsonic.com/uk/		

توافق هذا الجهاز مع الجزء 15 من قواعد اللجنة الفيدرالية (FCC) ويخضع التشغيل للترتين التاليين: (1) لا ينجح من هذا الجهاز تداخل ضار و(2) يجب أن يقبل هذا الجهاز أي تداخل يتم استقباله، ويشمل ذلك على التداخل الذي قد يؤدي إلى تشغيل غير مرغوب فيه.
**بيان توافق مع الصناعة التقنية**: CAN ICES-3 (B)/NMB-3(B)

توافق المجموعة الأوروبية مع البلدان الأوروبية: **CE** هذا الجهاز متوافق مع النشرة الإرشادية الخاصة بالتوافق الكهرومغناطيسي (EMC) رقم 2014/30/EU والنشرة الإرشادية الخاصة بالفولطية المنخفضة رقم 2014/35/EU.
**بيان التوافق مع توجيه RoHS2**: زرع في تصميم هذا المنتج وتصنيعه أن يأتي مطابقاً ومتوافقاً مع التوجيه 2011/65/EU الصادر عن البرلمان الأوروبي والمجلس المعني بحظر استخدام مواد خطيرة بعينها في المعدات الكهربائية والإلكترونية (وهو التوجيه المعروف باسم RoHS2 Directive)؛ ومن ثم فإن هذا المنتج يعتبر متزامناً بالحدود القصوى لتريكير.
هذا الرد كما حددتها اللجنة الأوروبية للتوافق الفني (TAC)، وبينها كالتالي.

LS860WU\_QSG\_1a\_20190723

Copyright © 2019 ViewSonic Corporation. All rights reserved.