



wavemaster

CUBE MINI
NEO

CUBE NEO

WIRELESS 2.0 SOUND SYSTEM

Bedienungsanleitung.....	3
User Manual.....	13
Mode d'emploi.....	23



Bedienungsanleitung

Sehr geehrter Anwender,

wir freuen uns, dass Sie das **CUBE/CUBE_{MINI NEO}** Lautsprecher-System von **wavemaster** gewählt haben und gratulieren Ihnen zu dieser Entscheidung.

Sie haben mit dem **wavemaster CUBE/CUBE_{MINI NEO}** ein gleichermaßen anspruchsvolles wie attraktives Audioprodukt erworben. Wir sind überzeugt, dass Ihnen unser Produkt viele Jahre nützliche Dienste erweisen und vor allem eine Menge Freude bereiten wird.

... Ihr **wavemaster** Team!

Nach dem Auspacken

sollten Sie zunächst den Packungsinhalt auf Vollständigkeit überprüfen. Neben dieser Anleitung sollten vorhanden sein:

2 Lautsprecherboxen

1 Netzkabel

1 Infrarot Fernbedienung

2 Batterien Format AAA bzw. Mikro

1 Lautsprecherkabel mit abisolierten Enden

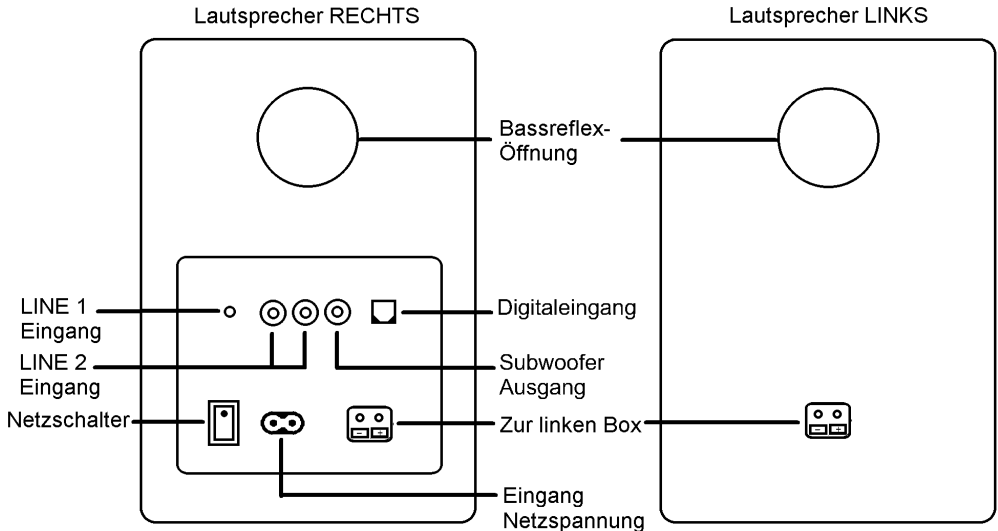
1 Audio Verbindungskabel 2 Cinchstecker -> 3.5 mm Stereo Klinkenstecker

Aufstellungs-, Pflege- und Sicherheitshinweise

- Verbinden Sie den Audio Anschluss Ihres Sound Systems mit dem Line-Out, dem nicht verstärkten Ausgang Ihrer Soundquelle. Ein verstärktes Tonsignal (z.B. Speaker-Out) könnte Ihr SoundSystem überlasten oder beschädigen.
- Um Ihr SoundSystem mit der Netzspannung zu verbinden, beachten Sie bitte, dass sich in der Nähe des SoundSystems eine Steckdose befindet.
- Prüfen Sie vor der Inbetriebnahme unbedingt die Höhe der Netzspannung. Die bei Ihnen gültige Netzspannung (230V oder 115V) können sie am Spannungswahlschalter des **CUBE/CUBE^{MINI NEO}** (neben dem POWER Netzschalter) einstellen und den aktuell eingestellten Wert dort jederzeit ablesen. Achtung, eine falsch eingestellte Netzspannung kann zu einem Defekt des Geräts führen. Die gültige Netzspannung ist entsprechend einzustellen, um Defekte zu vermeiden!
- Sollte Ihr SoundSystem längere Zeit nicht benutzt werden, stellen Sie sicher, dass die Stromversorgung unterbrochen wird.
- Benutzen Sie keinen Alkohol, Benzin, Verdünner oder Säuren, um das Gehäuse zu reinigen.
- Stellen Sie Ihr SoundSystem nicht in der Nähe von Klimaanlage, Heizungen oder Funkanlagen auf.
- Vermeiden Sie besondere Belastungen wie z. B. besondere Kälte oder Hitze, starke Trockenheit oder Feuchtigkeit, mechanische Vibrationen oder Schläge.
- Öffnen Sie nicht das Gehäuse, sondern wenden Sie sich an qualifiziertes Servicepersonal.
- Für das Servicepersonal: **Öffnen Sie nie das Gehäuse, wenn das Gerät mit dem Netzspannungsanschluss 110-240 V~ verbunden ist.**
- **Achtung!! Durch den ON / STANDBY-Schalter erfolgt keine Trennung der Netzspannung!**
- Eine vorsätzliche Schädigung des Gerätes unterliegt nicht den Garantieleistungen.
- **Bitte wenden Sie sich im Servicefall an Ihren Fachhändler.**

Aufbau & Bedienung

Der Aufbau und die Bedienung des wavemaster **CUBE/CUBE** MINI NEO sind sehr einfach. Bitte beachten Sie, alle Anschlüsse nur im ausgeschalteten Zustand (**POWER OFF**) durchzuführen.



- Stellen Sie die Lautsprecher an den gewünschten Platz und beginnen Sie mit der Verkabelung.
- Zuerst verbinden Sie die linke Box mit der rechten Box mittels Lautsprecherkabel. Die vergoldeten Schraubanschlüsse können durch drehen gelöst werden. Die abisolierten Kabelenden werden so in die Querlöcher eingesteckt, daß rot mit rot und schwarz mit schwarz bei beiden Boxen verbunden werden. Drehen Sie die Schraubkappen mit der Hand fest, so daß die Kabelenden guten Kontakt bekommen und die Verbindung des Ausgangs der rechten (aktiven) Box zum Eingang der linken (passiven) Box hergestellt wird.
- **Bitte achten Sie darauf, Kurzschlüsse zwischen roten (+) und schwarzen (-) Anschlüssen unbedingt zu vermeiden, um Fehlfunktion und Defekte auszuschließen!**
- **Verbinden Sie nun die Eingangsbuchsen auf der Rückseite des CUBE/CUBE** MINI NEO **mit Ihren entsprechenden Audioquellen.**
- Die **LINE 1** Klinken-Buchse ist für Geräte mit niedrigerem Line-Signalpegel wie z.B. portable MP3-Player, Smartphones o.ä. vorbereitet.
- Die Cinch-Buchsen **LINE 2** sind für Geräte mit Standard Line-Signalpegel wie z.B. PC oder stationäre HiFi-Komponenten vorbereitet.
- Die optische TOSLINK-Buchse kann digitale PCM-Stereo-Signale annehmen.

- Mit dem rechts an der Frontseite des **CUBE/CUBE_{MINI NEO}** angebrachten Multifunktionsknopf mit Dreh- und Druckast-Funktion können Sie die Grundfunktionen des Systems steuern:
 - Ein-/Ausschalten des CUBE/CUBE_{MINI NEO} manuell:** Einschalten durch kurzen Druck (wenn zuvor ausgeschaltet), manuelles Ausschalten durch langen Druck (>2s).
Bei manuell ausgeschaltetem Gerät erfolgt eine stetige rote LED-Anzeige.
Bei automatisch in den Standby geschaltetem Gerät erfolgt eine langsam blinkende rote Anzeige.
 - Lautstärkeeinstellung:** Bei eingeschaltetem Gerät erhöhen oder vermindern Sie die Wiedergabelautstärke durch Drehen des Knopfes.
Nach Aus- und Einschaltung bleibt die zuvor gewählte Lautstärke-Einstellung erhalten.
 - Sequenzielles **Umschalten zwischen den Eingängen** (kurzer Druck auf den Knopf):

Eingang	Anschlußbuchse	Anzeigefarbe	Signalquelle, Format
LINE 1	Klinkenbuchse 3,5mm stereo	grün	Smartphone, MP3-Player, geringer Pegel bis 500mV
LINE 2	RCA (Cinch) L, R	weiß	PC, HiFi-Geräte Standardpegel bis 2000mV
Bluetooth	-	blau	Bluetooth-Audio A2DP
Digital optisch	S/P-DIF TOSLINK	orange	PCM max. 24 Bit / 96 kHz

- Prüfen Sie vor der Inbetriebnahme unbedingt die Höhe der Netzspannung.
- Schließen Sie Ihr **CUBE/CUBE_{MINI NEO}** Sound System an die Stromversorgung an.
- Schalten Sie die Netzspannung mit dem POWER-Schalter auf der Rückseite ein.
- EIN/STANDBY, Wahl der Audioquelle sowie LAUTSTÄRKE steuern Sie mit dem Einstellknopf auf der Frontseite der rechten Box des **CUBE/CUBE_{MINI NEO}** Sound Systems.
- Diese und weitere Einstellungen wie **BASS**, Höhen (**TREBLE**), **LOUDNESS**, **MUTING**, steuern Sie bei Bedarf mit den Tasten der Infrarot-Fernbedienung.
Hinweis: Wenn Sie den Baßregler zu weit hochregeln, wird die maximal erreichbare Lautstärke begrenzt, da der Tieftöner so eher seine Hubgenze überschreitet. Bitte achten Sie darauf, die Tieftöner nicht zu überlasten (hörbare Verzerrungen treten auf), weil dies die Lebensdauer der Tieftöner verringern kann!
- AUDIO SIGNAL SENSOR:** Wenn das Eingangssignal für mehr als 10 Minuten sehr gering bleibt oder aussetzt, schaltet der AUDIO SIGNAL SENSOR automatisch auf **STANDBY**. Sobald wieder ein Audiosignal vorliegt, wird der AUDIO SIGNAL SENSOR das System wieder automatisch einschalten! Bei automatischem STANDBY blinkt die Betriebsanzeige langsam rot.
Diese Technik ist besonders vorteilhaft beim Einsatz von kabellosen Quellen wie z.B. Airplay/Streaming (WLAN) oder Bluetooth Audio Systemen: Sie können das kabellose System nutzen und das **CUBE/CUBE_{MINI NEO}** Sound System aktiviert und deaktiviert sich automatisch, gemäß den zugespilten Audiosignalen.

Audio Konfigurationen

Verbindung zu analogen Audio-Geräten mit RCA- oder Klinke-Ausgangsbuchsen

Nutzen Sie zur Verbindung ein herkömmliches RCA-zu-RCA (Cinch-zu-Cinch) oder Klinke-zu-Klinke Audiokabel und schließen dieses an die Eingänge LINE 1 oder LINE 2 auf der Rückseite Ihres **CUBE/CUBE** MINI NEO an.

Die Eingangsempfindlichkeit des 3,5mm Stereo-Klinke-Eingangs **LINE 1** ist für portable Geräte wie Smartphones, MP3-Player o.ä. ausgelegt.


Die Eingangsempfindlichkeit des RCA (Cinch) Eingangs **LINE 2** ist für höhere Linepegel ausgelegt, wie sie bei HiFi-Geräten oder PCs üblich sind.

Falls Ihre Audioquelle über Netzspannung versorgt wird, wie z.B. bei Streaming-Geräten, so können Sie den Netzanschluß auf der Rückseite Ihres **CUBE/CUBE** MINI NEO verwenden.

Verbindung zu digitalen Audio-Geräten mit S/P-DIF- Anschluß

Digitaler optischer Anschluß (S/P-DIF TOSLINK): Verwenden Sie ein genormtes optisches Verbindungskabel und schließen dieses an den Eingang **OPTICAL** auf der Rückseite Ihres **CUBE/CUBE** MINI NEO an. Bitte das optische Kabel niemals scharf knicken, um den Lichtleiter nicht zu beschädigen. Der optische Eingang des **CUBE/CUBE** MINI NEO unterstützt digitale PCM-STEREO-Signale mit bis zu 24 Bit / 96 kHz.

Bluetooth-Audio-Wiedergabe

Aktivieren Sie die Bluetooth (BT / ) Funktion Ihrer Audioquelle (z.B. Smartphone). Schalten Sie **CUBE/CUBE_{MINI NEO}** mit dem Lautstärkeregelner oder mit der IR-Fernbedienung ein. Wählen Sie die BLUETOOTH-Funktion durch mehrfaches kurzes Drücken des Reglerknopfes (oder SOURCE auf der Fernbedienung), bis die blaue Anzeige für Bluetooth aufleuchtet oder blinkt.

1. **CUBE/CUBE_{MINI NEO}** bestätigt die Aktivierung der Bluetooth-Funktion: die BT-Anzeige-LED blinkt langsam.

Das BT-System ist zunächst nur mit der vorherigen Quelle verbindbar und für fremde Quellen gesperrt!

Ist Ihre zuvor verwendete BT-Quelle verfügbar, so wird **CUBE/CUBE_{MINI NEO}** die BT-Verbindung sofort erneut herstellen. Die BT-Anzeige-LED leuchtet nun konstant. Sie können die BT-Wiedergabe über **CUBE/CUBE_{MINI NEO}** jetzt verwenden.

2. BT-Suchphase: Ist keine vorherige BT-Quelle empfangbar, wird **CUBE/CUBE_{MINI NEO}** nach einigen Sekunden neue BT-Quellen suchen; die LED blinkt dabei schnell.

Nur bei dieser Suchphase ist das BT-System für externe Geräte für ca. 2 min sichtbar und kann neu gepaart werden.

Rufen Sie nun die Bluetooth-Suchfunktion in Ihrer BT-Quelle (z.B. Smartphone) auf. Nach einem Moment wird "wm **CUBE/CUBE mini**" in der BT-Geräteliste des Quellengerätes erscheinen. Wählen Sie "wm **CUBE/CUBE mini**" zur Verbindung (Pairing) aus. Ihre BT-Quelle wird sich nun mit **CUBE/CUBE_{MINI NEO}** verbinden. Sobald das Pairing abgeschlossen ist, leuchtet die LED zur Bestätigung stetig blau.

Im Falle einer Unterbrechung der BT-Verbindung, durch Störsignale oder zu große Distanz, wird die Wiedergabe gestoppt und die LED blinkt. Sobald die BT-Quelle wieder empfangbar ist, wird die Wiedergabe fortgesetzt und die LED leuchtet stetig.

BT Sicherheit: Generell bietet Bluetooth eine hohe Betriebssicherheit und ist vor Fremdzugriffen geschützt. Um ein „neues“ Gerät mit dem **CUBE/CUBE_{MINI NEO}** zu verbinden, wird es nach dem Aktivieren der Bluetooth-Funktion nur in der BT-Suchphase für andere BT-Geräte sichtbar und kann dann mit einer neuen BT-Quelle gepaart werden. Nach ca. 2 Minuten wird die Suchphase abgeschlossen und das System ist wieder gegen Fremdzugriffe gesperrt.

Zur Abschaltung der Bluetooth-Funktion wählen Sie durch Drücken des Eingangswahlschalters des **CUBE/CUBE_{MINI NEO}** eine andere Quelle. Dadurch wird die eingebaute BT-Funktion vollständig deaktiviert.

Bluetooth-Wiedergabe vom PC: Bitte beachten Sie, daß zur Wiedergabe der Bluetooth-Standard **A2DP** unterstützt werden muß. So ist es z.B. bei WINDOWS (TM) Betriebssystemen erforderlich, MANUELL den Bluetooth-Treiber des *Bluetooth-Geräteherstellers(!)* zu installieren! Der Windows-eigene Treiber aus der automatischen Treiberfunktion unterstützt BT Audio nicht!

Subwoofer-Ausgang

Der Subwoofer-Ausgang des **CUBE/CUBE_{MINI NEO}** erlaubt die Ansteuerung eines aktiven Subwoofers mit Line-Eingang und elektronischem Subwoofer-Filter, zur Erweiterung der Klangwiedergabe im Bereich tiefster Frequenzen. Dieser Ausgang liefert das ungefilterte Mono-Summensignal der aktuell wiedergegebenen Audioquelle, in Abhängigkeit von der Lautstärkeregelung des **CUBE/CUBE_{MINI NEO}**. Klanganpassungen des Subwoofers an **CUBE/CUBE_{MINI NEO}** müssen mit den Filtern und den Einstellmöglichkeiten eines angeschlossenen aktiven Subwoofers durchgeführt werden.

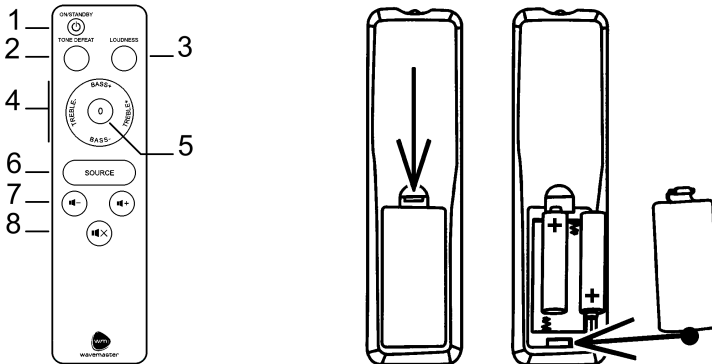
Infrarot-Fernbedienung

CUBE/CUBE MINI NEO bietet eine Infrarot Fernbedienung. Zusätzlich zu den Funktionen des Multifunktionsknopfes auf der Lautsprecherfront können mit der Infrarot-Fernbedienung weitere Bedienfunktionen genutzt werden.

Batterien:

Bevor die IR Fernbedienung verwendet werden kann, sind die Batterien einzulegen.

Das Batteriefach auf der Rückseite der Fernbedienung wird geöffnet, indem man den Griff des Deckel-Rasthakens in Richtung des Deckels zieht und dann den Deckel heraushebt.



Setzen Sie die Batterien (2x Format AAA bzw. Mikro) gemäß der Markierung korrekt gepolt ein. Falsch gepolte Batterien können zu einem Defekt führen. Mit falsch gepolten Batterien wird die Fernbedienung nicht funktionieren.

Um das Batteriefach zu schließen zunächst den Haken unter dem Deckel einhängen und dann auf der Seite des Rasthakens einrasten, so daß der Batteriefachdeckel sich wieder flach in den Boden der Fernbedienung einfügt.

Vor längerem Nichtgebrauch der IR-Fernbedienung ist es zweckmäßig, die Batterien aus dem Gehäuse zu entnehmen, um Schäden durch gealterte Batterien zu vermeiden.

Fernbedienungsfunktionen

- **ON/STANDBY (1)** Ein- und manuelles Ausschalten: das Gerät wird durch kurzen Druck eingeschaltet oder manuell abgeschaltet.

Bitte beachten Sie, daß bei Anwendung der *manuellen* Ausschaltung die automatische Einschaltung deaktiviert ist, das Gerät also nicht durch Musiksignale eingeschaltet werden kann.

Um die automatische Ein- und Standby-Funktion zu nutzen, schalten Sie das **CUBE/CUBE MINI NEO** Lautsprechersystem nicht manuell aus, sondern lassen es laufen, bis die automatische Standby-Schaltung es selbsttätig auf Standby schaltet. Voraussetzung dafür ist, daß die Automatik mit dem Schalter AUTO-ON/STANDBY auf der Rückseite des Lautsprechers auf ON eingestellt ist.

- **TONE DEFEAT (2)** Mit dieser Taste können Sie den mit den Tasten BASS und TREBLE eingestellten Klang ein- oder ausschalten, ohne dabei die Klangeinstellung zu verlieren.

- **LOUDNESS** (3) Mit dieser Taste aktivieren Sie eine von der Stellung des Lautstärkereglers abhängige Klangkorrektur, die den Verlust im Tieftonbereich bei niedrigen Lautstärkereglereinstellungen ausgleicht, aktivieren bzw. deaktivieren.
Achtung: die Loudness-Funktion hat bei hoher Lautstärke keine Auswirkung. Ob Loudness ein- oder ausgeschaltet ist hören Sie am besten mit lauten Stücken bei niedriger Lautstärkereglereinstellung..
- **BASS +/-** und **TREBLE +/-** (4) Dies sind die Tasten für die Klangeinstellung Ihres **CUBE/CUBE_{MINI NED.}** Sie können den Klang jeweils um +/- 5 Schritte variieren. Pro Schritt werden die Tiefen bzw. Höhen um 2 dB verändert.
- **Nulltaste 0** (5) Diese Taste gehört mit zur Klangregelung. Sie setzt die Klangeinstellung auf die neutrale Nullposition zurück. Dabei hat die Nulltaste zwei Funktionen:
 - Wird die Nulltaste kurz nach der Einstellung von BASS oder TREBLE gedrückt, so wird nur diese eine Einstellung – also BASS *oder* TREBLE – auf Null gesetzt. So ist es möglich, die Klangeinstellungen zu variieren bis man eine passende Einstellung gefunden hat, ohne immer beide Klangregler neu einstellen zu müssen.
 - Wenn Sie die Nulltaste drücken, ohne daß in den ca. 20 Sekunden zuvor eine Klangregelung betätigt wurde, so werden beide Klangeinstellungen – also BASS *und* TREBLE – gemeinsam zurückgesetzt.
- **SOURCE** (6) Mit dieser Taste wählen Sie den Eingang der Wiedergabequelle, identisch zu der Eingangswahl mittels des Multifunktionsknopfes an der Lautsprecherfront.
- **Lautstärke +/-** (7) Mit diesen Tasten können Sie die Wiedergabelautstärke einstellen, identisch zur Drehfunktion des Multifunktionsknopfes an der Lautsprecherfront.
- **MUTING** (8) Mit dieser Taste können Sie die Wiedergabe stummschalten ohne die Lautstärkeposition zu verändern. Zur Fortsetzung der Wiedergabe die MUTING-Taste erneut drücken.

Technische Daten

- 2-Kanal 2-Wege Stereo Sound System
- 2 eingebaute Verstärkerkanäle
- BLUETOOTH Audio System für kabellose, digitale Signalübertragung (ab BT 2.1, A2DP,)
- Digitale TOSLINK- (optisch) Anschluß für Stereo-Signale bis zu 24 Bit / 96 kHz
- Digitale Audioverarbeitung mit hochwertigem, nativ 24/96-fähigem D/A-Wandler
- Line Eingänge mit Klinken- und RCA- (Cinch-) Buchsen sowie Cinch Subwooferausgang.
- Seidenkalotten Hochtöner 25mm, Zellulose-Konus Tieftöner CUBE_{MINI}: 10cm, CUBE: 13cm
- Frontregler für LAUTSTÄRKE, EINGANGSWAHL und manuelle EIN/STANDBY-Schaltung
- Infrarot-Fernbedienung für alle Steuerfunktionen
- BASS/HÖHEN Klangregelung und schaltbare LOUDNESS-Funktion.
- Netz-Hauptschalter auf der Geräterückseite
- AUDIO SIGNAL SENSOR für Auto-EIN und Auto-STANDBY audiosignalabhängig
- Verbindung über Audiokabel, Digitalkabel oder Bluetooth-Audio-System
- Frequenzbereich: CUBE_{MINI}: 55 - 22,000 Hz; CUBE: 45 - 22,000 Hz; S/N >95 dBA
- Verstärker-Ausgangsleistung (RMS): CUBE_{MINI}: 2x 18W; CUBE: 2 x 25 W
- Netzspannung: 230/115 Volt ~, 50/60 Hz, Standby Power <0.5 W (230V)
- Abmessungen (BxHxT): CUBE_{MINI}: 150 x 209 x 180 mm ; CUBE: 175 x 245 x 200 mm
- Systemanforderungen: analoge Stereoquelle mit RCA- oder Klinken-Anschlüssen oder digitale Stereoquelle mit TOSLINK-Anschluß oder Bluetooth-Audio-System

CE - Erklärung

Wir erklären hiermit, dass das **wavemaster CUBE/CUBE_{MINI}NEO** Lautsprechersystem mit den folgenden Normen bzw. normativen Dokumenten übereinstimmt:

EMC Direktive (2004/108/EC)

EMC: EN301 489-1 V1.9.2 & -17 V2.2.1, EN 55013: 2001 + A1: 2003 + A2: 2006,

EN 55020: 2007 + A11: 2011, EMF: EN 62479: 2010, RF: EN 300 328 V1.8.1

LVD Direktive (2006/95/EC)

LVD: EN60065: 2002 + A1: 2006 + A11: 2008 + A2: 2010 + A12: 2011, Erp: EU, EC 1275/2008

Dieser Erklärung liegen die Prüfberichte eines EMV - Labors zugrunde.

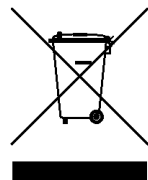
Alle Abbildungen und Texte wurden mit größter Sorgfalt bearbeitet. **wavemaster** kann jedoch für fehlerhafte Angaben und daraus resultierende Folgen keinerlei Haftung übernehmen.

Technische Änderungen vorbehalten.

Durch starke Funkwellen (z.B. durch Mobiltelefone) kann es im normalen Betrieb zu hörbaren Störungen kommen. Für die Dauer der Störungen empfehlen wir, die Lautstärke des Gerätes mittels Lautstärke-Knopf zu reduzieren.

Sollten Sie spezielle Fragen zum Produkt haben, die diese vorliegende Anleitung nicht beantworten kann, haben sie die Möglichkeit, auf unserer Homepage nähere Informationen zu erhalten. Vielen Dank. www.wavemaster.eu

Das Gerät darf nicht mit dem Siedlungsabfall (Hausmüll) entsorgt werden. Dieses Gerät ist entsprechend der europäischen Richtlinie 2002/96/EG über Elektro- und Elektronik-Altgeräte (waste electrical and electronic equipment - WEEE) gekennzeichnet. Die Richtlinie gibt den Rahmen für eine EU-weit gültige Rücknahme und Verwertung der Altgeräte vor. Für die Rückgabe Ihres Altgeräts nutzen Sie bitte die Ihnen zur Verfügung stehenden Rückgabe- und Sammelsysteme.



User Manual

Dear User,

we are pleased that you have chosen the **CUBE/CUBE**_{MINI NEO} loudspeaker system from **wavemaster** and congratulate you on this choice.

With this **wavemaster CUBE/CUBE**_{MINI NEO} you have acquired a modern piece of audio technology that is in equal measure attractive and of high quality. We are sure that this product will provide useful service and a lot of fun to you over the coming years.

... Your **wavemaster** Team!

After unpacking

After unpacking you should first check that the contents are complete. In addition to this instruction manual there should be:

- 2 Speaker boxes
- 1 Power cable
- 1 Infrared remote control
- 2 AAA Batteries
- 1 Speaker cable with stripped ends
- 1 Audio connection cable 2 x RCA plug -> 3.5 mm stereo mini phono plug

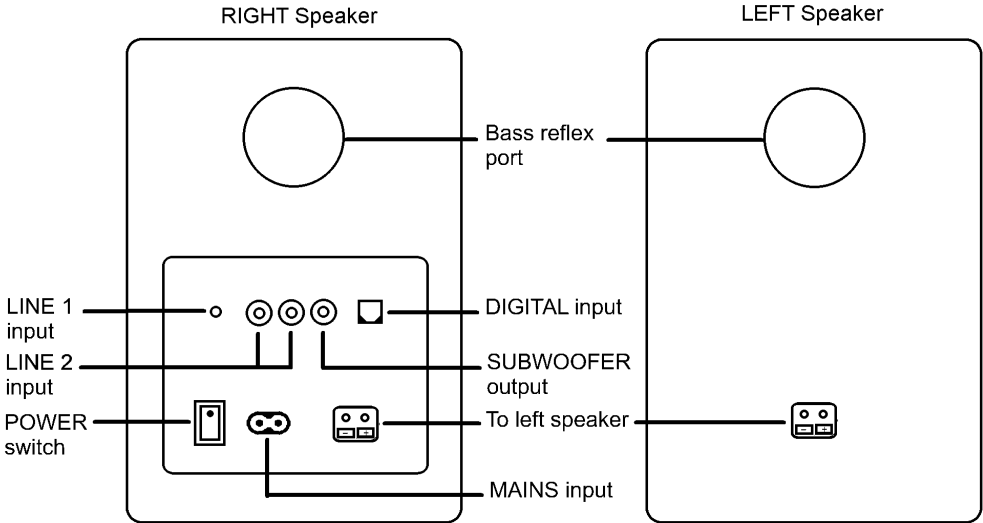
Advice on location, care and safety

- Connect the audio input to the line-out, non amplified output. Avoid connection to the speaker-out jack of your sound source. The amplified signal from the speaker-out may cause unnecessary distortion and may damage the speaker-circuit.
- To connect your sound-system with power supply system, please make sure to have a mains socket close to your sound-system.
- Before mains connections, check your mains power system to be appropriate to the **CUBE/CUBE_{MINI NEO}**. The mains voltage (230V or 115V) of your power system you can set by the VOLTAGE SELECTOR of your **CUBE/CUBE_{MINI NEO}** (beside the POWER switch) and you can verify the actual setting of the mains voltage easily. Attention: if the mains voltage is set wrong, the device may become defective! Always set the correct mains voltage to avoid defects!
- If the sound-system is not in use for a longer period of time, be sure that your system is disconnected from mains power.
- Do not use alcohol, benzene, thinner or acids to clean the cabinet.
- Do not place your sound-system near radiators, airconditioning or radio-controlled systems.
- Avoid leaving the sound-system in permanent strain such as direct sunlight, extreme moist or dryness, exceptional cold or heat, mechanical vibrations or shock.
- Do not open the cabinet, contact qualified personnel only.
- **For service staff: Never open cabinet, when speaker system is connected to 110-240 V AC power supply system.**
- **CAUTION!! Power ON / STANDBY switch does not separate mains power!**
- Deliberate harm to the equipment is not covered by the guarantee.
- Please contact your dealer in case of technical problems.

Assembly and operation

Assembly and operation of your **CUBE/CUBE^{MINI NEO}** speaker system is very easy to do. General connections are shown in the following drawing.

Please connect all components only when the mains power switch is switched **OFF**.



- Place the speakers at their target area and start connecting.
- First, connect the left speaker to the right speaker by the speaker cable. The gold-plated binding posts can be turned and the stripped cable ends shall be fitted to connect red to red and black to black. Turn the binding posts tight by hand, so that the cables can achieve a good connection from the output of the right speaker (active) to the left speaker (passive).
- **Please care to avoid short circuits between red and black connectors, not to cause malfunctions or defects!**
- Connect the input socket on the back of your **CUBE/CUBE^{MINI NEO}** to your audio sources.
- The **LINE 1** phono socket input is prepared for devices with lower Line signal level, like portable MP3-player, smartphones etc.
- The RCA sockets **LINE 2** are prepared for audio devices with standard Line signal level, e.g. PC or stationary HiFi devices.
- The optical TOSLINK input socket can receive digital PCM stereo signals.

- The multifunction knob at the front of the right **CUBE/CUBE_{MINI NEO}** speaker box offers push and turning function. This knob controls the basic functions of your **CUBE/CUBE_{MINI NEO}** :
 - ON and manually OFF:** a short push powers ON the device, manually OFF can be forced by a longer push (>2s) on the knob.
If manually set OFF a static red LED will confirm this.
In case of automatic standby, this will be visible through a slowly blinking red LED.
 - VOLUME control:** if the device is ON, by turning the knob, the volume can be increased or decreased.
After switching OFF and ON, the previous volume setting is recovered.
 - Sequential **input selection** (short push on the knob when the device is ON):

Input	Socket	Indication Colour	Signal Source, Format
LINE 1	Phono Socket 3.5mm stereo	green	Smartphone, MP3-Player, lower level, approx. 500mV
LINE 2	RCA L, R	white	PC, stationary HiFi standard level max. 2000mV
Bluetooth	-	blue	Bluetooth Audio A2DP
Digital optical	S/P-DIF TOSLINK	orange	PCM max. 24 Bit / 96 kHz

- Before mains connections, check your mains power system to be appropriate to the **CUBE/CUBE_{MINI NEO}**.
- Connect the mains cable to the mains input socket and the wall socket plug connect to your mains supply.
- Switch on the main switch on the back.
- ON/STANDBY, source selection as well as volume you can control with the multifunction knob on the front of the right speaker box of your **CUBE/CUBE_{MINI NEO}** Sound System.
- The same and further settings like **BASS, TREBLE, DEFEAT, LOUDNESS**, and **MUTING** can be controlled by the infrared (IR) remote control.
Note: If you emphasize the bass control too much, the maximum total volume will be limited since the woofer may run at overstroke earlier. Please care not to overstroke the woofer too much (audible distortions) since this can reduce the life-span of the woofers!
- AUDIO SIGNAL SENSING:** if the input signal is very low or off for more than 10 minutes, the audio signal sensing automatically switches to **STANDBY**. Once there is an audio signal, the audio signal sensing automatically switches ON again!
This technology is beneficial with many sources, especially with any kind of wireless sources such as Airplay (WLAN) or Bluetooth audio systems: you can operate the wireless audio source and the speaker system activates or deactivates according to the provided audio signals.

Audio Configurations

Connection to analogue audio sources with RCA- or phono connector outputs

To connect with conventional stereo use RCA-to-RCA or phono-to-phono audio cables and connect it to the LINE 1 or LINE 2 inputs on the back of your **CUBE/CUBE**_{MINI NEO}.

The input sensitivity of the 3.5mm phono socket **LINE 1** is prepared for portable devices like smartphones, MP3-player etc.


The input sensitivity of the RCA input **LINE 2** is prepared for high (standard) line levels, as provided by stationary HiFi or PC.

If your audio source is mains powered, like streaming devices, you can connect it to the mains socket on the back of your **CUBE/CUBE**_{MINI NEO}.

Connection to digital audio sources with S/P-DIF connectors

Digital optical socket (S/P-DIF TOSLINK): employ a standard optical cable and connect it to the **OPTICAL** input on the back of your **CUBE/CUBE**_{MINI NEO}. Please remember to never bend the optical cable in a small or sharp angle, to avoid damage of the optical fibre! The optical input of **CUBE/CUBE**_{MINI NEO} supports digital PCM STEREO signals up to 24 Bit / 96 kHz.

Bluetooth Audio Playback

Activate the Bluetooth (BT / ) function of your audio source (e.g. your smartphone). Switch on **CUBE/CUBE_{MINI NEO}** by pushing on the volume knob or the IR remote POWER button. Select BT by short pushing the volume knob (SOURCE on IR remote) until reaching the BT position (blue colour indication).

1. **CUBE/CUBE_{MINI NEO}** confirms the activation of its Bluetooth function through slow flashing the BT control LED.

The BT system first tries to re-connect with previous BT source and is protected against any other device at this moment!

In case an earlier connected BT source is available, **CUBE/CUBE_{MINI NEO}** will instantly connect to that BT source again. When connected, the BT control LED lights constantly. Now you can start BT playback through **CUBE/CUBE_{MINI NEO}**.

2. In case no prior connected source is available, after few seconds, **CUBE/CUBE_{MINI NEO}** will search for new BT sources. This action will be confirmed by quick flashing of the BT control LED.

Just during this search phase the BT system is visible to other devices for approx. 2 minutes and can be paired to a new source

Now start the Bluetooth search function of your BT source (e.g. smartphone). After a moment, you can find "wm CUBE mini" resp. "wm CUBE" in the BT devices list of your BT source.

Select it for pairing. Your BT source will now pair with **CUBE/CUBE_{MINI NEO}**. Once the pairing procedure is finished the **CUBE/CUBE_{MINI NEO}** blue BT control LED lights constantly.

When the BT connection is interrupted through foreign signals interference or by too long distance, playback will be stopped and the BT control LED shows flashing light. Once the BT source can be received again, playback continues and the BT control LED lights constant again.

BT safety: Bluetooth offers a high safety and is protected against foreign access. To connect **CUBE/CUBE_{MINI NEO}** to a new BT source, after activating the BT function, it will be visible to other BT sources only during the BT search phase and can be paired to a new BT source. After approx. 2 minutes the search phase is ended and the system will be protected against foreign access again.

To switch off the Bluetooth function select any other input source. This will completely deactivate the built-in BT function.

Bluetooth playback from PC: please note, for audio playback, the source device need to support the Bluetooth standard **A2DP**. In case of e.g. WINDOWS (TM) operating systems, it is inevitable to MANUALLY install the Bluetooth driver of the *Bluetooth device maker!* The Windows internal driver by the automatic driver installation is not suitable to support A2DP BT audio!

Subwoofer Output

The subwoofer output of **CUBE/CUBE_{MINI NEO}** offers the connection to a active subwoofer with line input and electronic subwoofer filters, to extend the system playback at the range of lowest frequencies. This output provides the non-filtered mono summary signal of the actual playback source, in dependance from **CUBE/CUBE_{MINI NEO}**'s volume control. All sound adjustments to match the subwoofer with **CUBE/CUBE_{MINI NEO}** need to be set by using the filters and other controls of a connected active subwoofer .

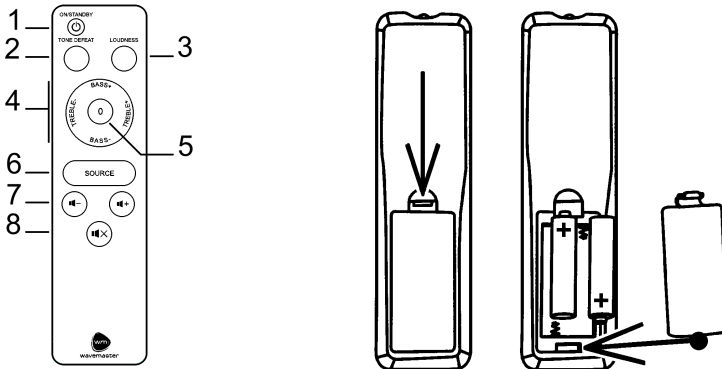
Infrared (IR) remote control

CUBE/CUBE MINI NEO offers infrared remote control function. Beside the multifunction knob's features, there are a lot more functions to be controlled by the infrared remote control.

Batteries:

Before operation of the IR remote control, the batteries need to be installed.

The battery compartment can be opened by pushing the clip hook's handle in direction to the battery cover and pulling out the battery cover.



Insert the batteries (2 x AAA batteries) with their polarity according to the markings in the battery compartment. Wrong polarity can cause a defect! With wrong polarity of the batteries, there can be no function of the remote control!

To close the battery cover, first insert the hook below it and clip-in the clip hook until you can see the cover is flush with the cabinet bottom side.

If you plan not to use the IR remote control for a longer time, it will be recommended to remove the batteries to avoid any damage by aged batteries.

IR remote control functions:

- **ON/STANDBY (1)** if the device is off, short push this button to power ON and manually force OFF.

Please note: if you manually force the device OFF the automatic power-ON will be deactivated, so the device cannot power-ON automatically by audio signals!

To utilize the automatic ON and STANDBY function, there is no need to power-OFF your **CUBE/CUBE MINI NEO** manually but simply keep it ON. The automatic STANDBY function will power-down (STANDBY) for you. Prerequisite is the switch AUTO-ON/STANDBY on the speaker's backside is set to ON.

- **TONE DEFEAT (2)** With this button the sound effect set by tone controls BASS and TREBLE can be deactivated and activated again, without losing the settings.

- **LOUDNESS** (3) With this button, you can activate/deactivate a physiological sound correction to compensate the loss of low frequency range at low volume listening. The effect strength of the LOUDNESS correction accordingly is dependant from the actual volume control's setting.
Attention: the Loudness function has no effect at high volume. Whether the Loudness is activated or deactivated can be heard best with a bass-strong track at a low position of the volume knob.
- **BASS +/- and TREBLE +/-** (4) This are the buttons to individually control the sound of your **CUBE/CUBE_{MINI.NEO}**. You can change the sound by each +/- 5 steps. Each step changes low or high levels by 2 dB.
- **Zero button 0** (5) This button is part of the sound control setting concept. It can reset the sound settings back to a neutral zero position. The 0 button has two functions:
 - If you push the 0 button (within 20 seconds) right after setting of BASS or TREBLE controls, it will just set to zero the last controlled function – means: BASS or TREBLE will be set to zero. By this feature it will be possible to control the sound until the best setting is found, without re-setting both sound controls each time.
 - If you push the 0 button without having operated any sound setting buttons before (within the last 20 seconds), both sound settings – means: BASS and TREBLE – will be reset to zero.
- **SOURCE** (6) With this button you can select the playback source, same way as the push function of the multifunction knob on the speaker front. .
- **Volume +/-** (7) With these buttons you can increase (+) or decrease (-) the playback volume, same way as by the turning function of the multifunktion knob on the speaker front.
- **MUTING** (8) This button can mute the playback without changing the volume setting position. To unmute and continue the playback, push the MUTING button again.

Specifications

- 2 channel 2-way stereo sound system
- 2 built-in amplifier channels
- BLUETOOTH Audio System for wireless digital transmission (BT 2.1 or above, A2DP)
- Digital TOSLINK (optical) input for stereo signals up to 24 bit / 96 kHz
- Digital audio processing with high resolution native 24/96-able D/A converter
- Line input terminals by mini phono and RCA sockets and RCA subwoofer output
- Silk dome tweeters 25mm (1"), Cellulose cone woofer CUBE_{MINI}: 10cm, CUBE: 13cm
- Front control for VOLUME, INPUT SELECTION and ON/STANDBY manual switching
- Infrared (IR) remote control for all control functions
- BASS/TREBLE sound controls and switchable LOUDNESS function
- Mains power switch on the back
- AUDIO SIGNAL SENSING for auto-on and auto-standby depending from input signals
- Connections by audio cables, digital cables or wireless by Bluetooth Audio System
- Frequency range: CUBE_{MINI}: 55 - 22,000 Hz; CUBE: 45 - 22,000 Hz; S/N >95 dBA
- Amplifier output power (RMS): CUBE_{MINI}: 2x 18W; CUBE: 2 x 25 W
- Mains tension: 230/115 Volts ~, 50/60 Hz, standby power <0.5 W (230V)
- Dimensions (WxHxD): CUBE_{MINI}: 150 x 209 x 180 mm ; CUBE: 175 x 245 x 200 mm
- System requirements: analogue stereo source with RCA or mini phono terminals or digital stereo source with TOSLINK connector or Bluetooth Audio System

CE - Declaration of conformity

We herewith declare, that the **wavemaster CUBE/CUBE_{MINI}NEO** active speaker system complies with the following standards or normative documents:

EMC Directive (2004/108/EC)

EMC: EN301 489-1 V1.9.2 & -17 V2.2.1, EN 55013: 2001 + A1: 2003 + A2: 2006,

EN 55020: 2007 + A11: 2011, EMF: EN 62479: 2010, RF: EN 300 328 V1.8.1

LVD Directive (2006/95/EC)

LVD: EN60065: 2002 + A1: 2006 + A11: 2008 + A2: 2010 + A12: 2011, Erp: EU, EC 1275/2008

This statement is based on the test reports of an EMC laboratory.

All texts and illustrations were produced with greatest care. **wavemaster** cannot however accept any legal or other responsibility for any remaining incorrect information and its consequences.

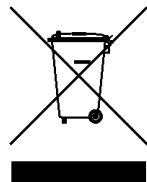
Subject to change without further notice.

In case there is audible noise, possibly caused by strong radio waves (e.g. by mobile phones) we recommend to turn down the volume control of the unit.

If you have special questions to the product and cannot find a solution in this introduction, you can look for more informations at our homepage. Thank you!

www.wavemaster.eu

The device may not be disposed of with household rubbish. This appliance is labelled in accordance with European Directive 2002/96/EG concerning used electrical and electronic appliances (waste electrical and electronic equipment - WEEE). The guideline determines the framework for the return and recycling of used appliances as applicable throughout the EU. To return your used device, please use the return and collection systems available to you.



Mode d'emploi

Cher utilisateur,

Vous avez opté pour le kit stéréo **CUBE/CUBE**_{MINI NEO} de **wavemaster**. Nous vous félicitons et sommes heureux de vous compter parmi nos clients.

Lorsque vous avez fait l'acquisition du kit stéréo **CUBE/CUBE**_{MINI NEO}, vous avez fait le choix d'un matériel audio de haute technologie à la fois séduisant et de haute qualité. Nous sommes persuadés que ce produit saura se montrer utile et vous procurera du plaisir dans les années à venir.

L'équipe **wavemaster**

Après avoir déballé le produit

Assurez-vous que la boîte contient l'intégralité des accessoires. En plus de ce manuel, vous devriez trouver :

2 Haut-parleurs

1 Câble d'alimentation

1 Télécommande Infrarouge (IR)

2 Piles AAA

1 Câble de haut-parleurs avec extrémités dénudées

1 Câble stéréo 2 x connecteur Cinch (RCA) -> connecteur stéréo de 3,5 mm

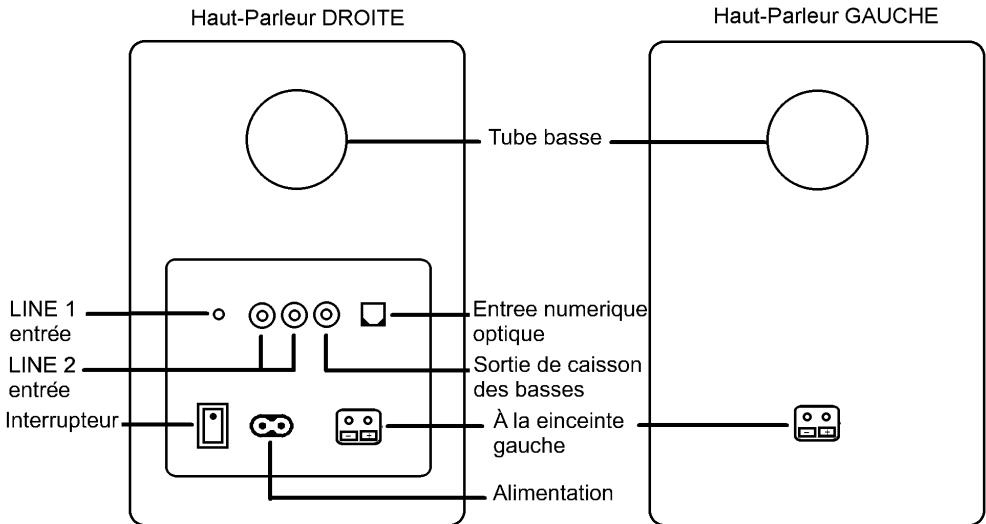
Consignes d'utilisation et de sécurité

- Raccorder la prise audio à la sortie non amplifiée. Veillez à ne pas la raccorder à la sortie speaker de votre source audio. Le signal amplifié émis par la sortie speaker risque de causer des distorsions indésirables et d'endommager les circuits de votre kit stéréo.
- Afin d'alimenter votre kit stéréo, assurez-vous de l'installer près d'une prise électrique.
- Avant d'effectuer les branchements sur l'alimentation, vérifiez que votre alimentation est compatible avec **CUBE/CUBE_{MINI NEO}**. La tension du système (230V ou 115V) peut être réglée grâce à l'interrupteur (situé à côté de l'interrupteur de mise en marche). Vous pourrez vérifier facilement le réglage. Attention : si le réglage n'est pas conforme, l'appareil peut être endommagé et ne plus fonctionner. Veillez à utiliser les bons réglages pour éviter les pannes.
- Si vous n'utilisez pas votre kit stéréo pendant une période de temps prolongée, veillez à le débrancher de l'alimentation.
- Veillez à ne pas utiliser d'alcool, de benzène, de dissolvant ou d'acide pour nettoyer les haut-parleurs.
- Veillez à ne pas installer votre kit stéréo près d'un radiateur, d'un climatiseur ou d'un appareil radio commandé.
- Veillez à ne pas exposer le kit stéréo directement aux rayons du soleil, à une humidité extrême ou un environnement trop sec, à des vibrations mécaniques ou à des chocs.
- N'ouvrez pas les haut-parleurs, contactez le personnel qualifié.
- **A l'attention du personnel: N'ouvrez pas les haut-parleurs lorsque le système est branché à l'alimentation 110-240 V AC.**
- ATTENTION!! L'interrupteur ON/STANDBY (veille) ne déconnecte pas l'appareil de l'alimentation!
- La garantie ne couvre pas les dommages occasionnés volontairement au système.
- En cas de problème technique, contactez votre revendeur.

Assemblage et fonctionnement

L'assemblage et le fonctionnement du kit stéréo **CUBE/CUBE_{MINI NEO}** est extrêmement simple. Veuillez trouver les connexions disponibles sur les dessins suivants.

Ne branchez les composants que lorsque l'interrupteur est en position **OFF**.



- Installez les haut-parleurs à l'endroit où vous les voulez et commencez les branchements.
- Tout d'abord, connectez les deux haut-parleurs avec le câble adéquat. Dévissez les attaches dorées et insérez les extrémités dénudées des câbles, rouge sur rouge, noir sur noir. Revissez les attaches fermement à la main afin que les câbles soient bien connectés de la sortie du haut-parleur droit (actif) à celle du haut-parleur gauche (passif).

Veillez à ne pas créer de court circuits entre les connexions rouges et noires afin d'éviter les défaillances et les pannes.

- Connectez les prises d'entrées sur la face arrière de votre **CUBE/CUBE_{MINI NEO}** à votre source audio
- La prise **LINE 1** phono est prévue pour des appareils ayant un signal de ligne moins haut comme un lecteur MP3, un smartphones etc...
- Les prises RCA **LINE 2** sont prévues pour les appareils ayant un niveau de signal standard, soit des PC ou appareils Hi-Fi fixes.
- La prise optique TOSLINK (**OPTICAL**) peut recevoir des signaux STEREO digitaux PCM.

- Le bouton circulaire multifonction sur la façade du **CUBE/CUBE** MINI NEO peut se tourner et se faire enfoncer par pression. Ce bouton permet de contrôler les fonctions principales de votre **CUBE/CUBE** MINI NEO :
 - ON et OFF manuels** : un appui court sur le bouton permet d'allumer l'appareil tandis qu'un appui long (>2s) l'éteindra. Si l'appareil est éteint manuellement une LED statique rouge le confirmera ; en cas de veille automatique, la LED clignotera lentement de la même couleur.
 - Contrôle du volume** : Si l'appareil est allumé, le volume peut être baissé ou augmenté par une rotation du bouton. Au prochain allumage le volume sélectionné sera conservé.
 - Choix de la source sonore** (appui rapide quand l'appareil est allumé) :

SOURCE	Prise	Couleur indicative	Signal Source, Format
LIGNE 1	Jack 3.5mm stéréo	Vert	Smartphone, Lecteur MP3, Signal bas niveau, approximativement 500mV
LIGNE 2	RCA L, R	Blanc	PC, Hifi stationnaire niveau standard max. 2000mV
Bluetooth	-	Bleu	Bluetooth Audio A2DP
Digitale Optique	S/P-DIF TOSLINK	Orange	PCM max. 24 Bit / 96 kHz

- Avant d'effectuer les branchements sur l'alimentation, vérifiez que votre alimentation est compatible avec **CUBE/CUBE** MINI NEO.
- Branchez les câbles d'alimentations dans les sorties prévues à cet effet sur votre système et à votre source d'alimentation.
- Activez l'interrupteur principal à l'arrière (**POWER**).
- Marche/veille, sélection de la source, ainsi que le volume vous pouvez contrôler avec la molette multifonction sur le devant de la boîte de haut-parleur de votre système de son **CUBE/CUBE** MINI NEO.
- Les paramètres mêmes et autres comme **BASS, TREBLE, DEFEAT, LOUDNESS** et **MUTING** peuvent être contrôlé par la télécommande à infrarouge (IR).

Note : Si vous réglez les basses trop fortes, le volume maximal sera diminué car il se peut que le woofer fonctionne en sursrégime. Evitez de faire fonctionner votre woofer en sursrégime (statut détectable grâce aux distorsions audibles du woofer) car cela diminuera sa durée de vie.
- Système de **DETECTION DE SIGNAL AUDIO** : Si le signal d'entrée est très faible ou inexistant pendant plus de 10 minutes, le système de détection de signal audio basculera automatiquement le système en veille. Dès qu'un signal audio est capté, le système de détection de signal audio allumera de nouveau les haut-parleurs.

Cette technologie fonctionne avec de nombreuses de sources différentes, particulièrement avec les sources sans fil comme Airplay (WLAN) ou les systèmes audio Bluetooth ; utilisez les sources audio sans fil et les haut-parleurs s'activeront ou se désactiveront en fonction du signal audio.

Configuration Audio

Connexion à une source audio analogique via RCA ou câble jack 3.5mm

Pour vous connecter en stéréo conventionnel utilisez un câble RCA vers RCA ou jack 3.5mm vers 3.5mm et connectez-le à la prise **LINE 1** ou à la prise **LINE 2** au dos de votre **CUBE/CUBE**

MINI NEO

La prise stéréo 3.5mm **LINE 1** est préparée pour l'accueil d'appareils portables tels que les smartphones, lecteurs MP3, etc...


La prise RCA, **LINE 2** elle est davantage disposée à accueillir des lignes d'entrées de plus haut standard tels que les chaînes Hifi stationnaires ou les PC

Si votre source audio doit être alimentée, comme pour un appareil de streaming vous pouvez la connecter à la prise disponible au dos de votre **CUBE/CUBE** MINI NEO

Connexion aux sources audio digitales avec prise S/P-DIF

Prise digitale optique (S/P-DIF TOSLINK) : utilisez un câble optique standard et connectez-le sur la prise **OPTICAL** au dos de votre **CUBE/CUBE** MINI NEO. Veuillez retenir qu'il ne faut jamais plier le câble optique suivant de petits angles ou angles aigus pour éviter de lui causer des dommages. La prise optique du **CUBE/CUBE** MINI NEO supporte les signaux digitaux PCM jusqu'à 24 Bit / 96 kHz

Utilisation avec des sources connectées via Bluetooth

Activez le Bluetooth (BT / ) sur votre périphérique (ex. votre smartphone). Mettez en marche votre **CUBE/CUBE** MINI NEO en appuyant sur le bouton de volume de l'appareil ou le bouton POWER sur la télécommande. Sélectionnez BT par courts répétés en poussant le bouton de volume (SOURCE sur la télécommande IR) jusqu'à atteindre la fonction de BT (indication de couleur bleue).

1. **CUBE/CUBE** MINI NEO confirme l'activation de son module Bluetooth par le clignotement de la LED. Si une source Bluetooth précédemment connectée est disponible, votre **CUBE/CUBE** mini s'y connectera automatiquement. Une fois connecté, la LED éclaire en permanence. Vous pouvez alors écouter votre musique.
Le BT essaie systématiquement de se reconnecter au dernier élément appareillé et ainsi est protégé de tout autre source pendant ce temps-là.
2. Si aucune source précédemment connectée n'est disponible votre **CUBE/CUBE** MINI NEO se mettra en recherche de nouveaux périphériques Bluetooth à portée, la LED clignote en plus vitesse. Après quelques secondes vous verrez apparaître « **wm CUBE mini** » ou « **wm CUBE** » dans la liste des périphériques Bluetooth disponibles. Cliquez dessus pour procéder à l'appairage. Une fois l'appairage terminé votre **CUBE/CUBE** MINI NEO émettra, la LED éclairera en permanence.

L'appareil sera disponible à l'appareillage uniquement pendant cette phase de recherche pendant approximativement 2 minutes

Lorsque la connexion Bluetooth est interrompue par des interférences ou par un éloignement trop important de la source, le streaming s'arrête et la LED de votre **CUBE/CUBE** MINI NEO se met à clignoter. Une fois les interférences terminées ou la source de nouveau à portée, le streaming reprend et la LED redevient fixe.

Sécurité Bluetooth : Le BT est sécurisé contre les accès étrangers. Après avoir activé le BT sur l'enceinte **CUBE/CUBE** MINI NEO vous avez seulement 2 minutes approximativement pour y appairer un nouvel appareil après quoi il ne sera plus possible de s'y connecter pour un appareil étranger

Pour désactiver le Bluetooth fonction sélectionner une autre source d'entrée. Cela coupera intégralement la fonction Bluetooth du produit.

Lecture BT depuis un PC : Notez que pour la lecture audio l'appareil sélectionné doit supporter la norme BT A2DP, en cas de connexion via un appareil WINDOWS (tm) il est inévitable de devoir installer les pilotes « Fabricant de dispositif Bluetooth ! » manuellement, le pilote interne de chez WINDOWS puisque les pilotes natifs ne supportent pas le BT audio A2DP

Sortie de caisson de basses / subwoofer

La sortie subwoofer de **CUBE/CUBE** MINI NEO offre la connexion à un caisson de graves actif (amplifié) avec entrée ligne et filtres électroniques de caisson de basses, pour prolonger la lecture du système à la gamme des fréquences les plus basses. Cette sortie fournit le signal de la source de lecture réelle, non filtrée et résumé en mono, en dépendance de commande de volume de **CUBE/CUBE** MINI NEO. Tous les réglages sonores pour faire correspondre le subwoofer avec **CUBE/CUBE** MINI NEO doivent être définis en utilisant les filtres et les autres contrôles d'un subwoofer connecté.

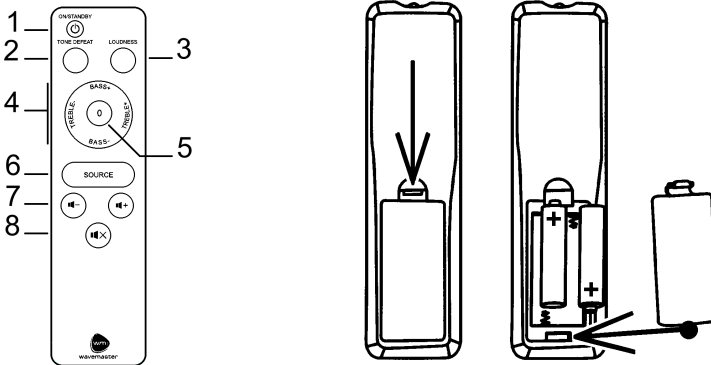
Télécommande InfraRouge (IR)

Le **CUBE/CUBE** MINI NEO propose une télécommande sans-fil infrarouge. Outre les fonctions que le bouton rond multifonction propose, il y a de nombreuses autres fonctionnalités contrôlées par la télécommande IR.

Batterie :

Avant d'utiliser la télécommande IR les piles doivent être mises en place.

Le compartiment des piles peut être ouvert en poussant vers le bas la patte du cache de piles.



Insérez les piles (2x piles AAA) en respectant la polarité dans le correspondant. Un non-respect des polarités peut provoquer un dysfonctionnement. Sans respect de la polarité la télécommande ne pourra pas fonctionner.

Si vous prévoyez de ne pas utiliser la télécommande pendant un certain temps, il est recommandé d'enlever les piles de la télécommande afin d'éviter tout dommage causé par des piles usagées.

Fonctions de la télécommande IR :

- **ON/VEILLE** (1) Si l'appareil est éteint, appuyez brièvement sur ce bouton pour l'allumer, vous pouvez également forcer l'extinction.

Veillez noter : Si vous forcez l'extinction de l'appareil, la fonction d'allumage automatique par détection du signal sera désactivée.

Pour utiliser la fonction automatique ON et VEILLE il suffit de ne pas éteindre l'appareil et de le laisser passer en mode veille tout seul au bout de quelques instants sans utilisation. Il faut avant ça que le switch AUTO-ON/STANDBY à l'arrière de l'enceinte principale soit en mode ON

- **TONE DEFEAT** (2) Ce bouton permet de désactiver les effets des réglages des basses et des aigus en les conservant au même niveau.
- **LOUDNESS** (3) Ce bouton permet d'activer/ désactiver la correction automatique des niveaux de son dû aux pertes de fréquence à bas volume d'écoute. L'effet du bouton LOUDNESS dépend du volume d'écoute.

ATTENTION : la fonction Loudness n'a aucun effet à volume élevé. Si le niveau sonore est activé ou désactivé on peut entendre mieux avec une piste basse-forte à une position de bouton de faible volume.

- **BASS +/- et TREBLE +/-** (4) BASSES et AIGUS Ce sont les boutons qui permettent de régler indépendamment le son de votre **CUBE/CUBE** MINI NEO. Chaque élément possède 5 niveaux qui permettent de monter et descendre les niveaux de 2dB.
- **Le bouton zéro 0** (5) Ce bouton fait partie des réglages du son. Il permet de remettre à zéro tous les réglages pour revenir à une position neutre 0. Le bouton 0 a deux fonctions :
 - Si vous appuyez sur la touche 0 dans les 20 secondes suivant une modification des aigus et basses cela remettra à 0 uniquement la dernière variable touchée, ce qui signifie que seules les basses OU les aigus seront réinitialisées. Grâce à ceci vous pourrez optimiser au mieux vos réglages sonores sans réinitialiser systématiquement les deux contrôles sonores.
 - Si vous appuyez sur la touche 0 sans avoir effectué de réglages préalables dans les 20 secondes précédentes, les deux contrôles sonores BASSES ET AIGUS seront réinitialisés ensemble.
- **SOURCE** (6) Ce bouton vous permet de choisir la source à lire, de la même manière que sur le bouton rond multifonction à l'avant de l'enceinte principale.
- **Volume +/-** (7) Avec ces boutons vous pouvez augmenter (+) ou baisser (-) le volume de lecture, de la même manière que sur le bouton rond multifonction à l'avant de l'enceinte principale.
- **MUTING** (8) Ce bouton permet de couper le son sans avoir besoin de modifier le réglage de volume sonore. Pour annuler cela il suffit de ré-appuyer sur le bouton MUTING.

Spécifications

- Kit audio stéréo 2 voies
- 2 canaux d'amplificateurs intégrés
- Module BLUETOOTH intégré pour streaming audio (Compatible BT 2.1 et plus, A2DP)
- TOSLINK digital entrée optique pour signaux stéréo jusqu'à 24 bit / 96 kHz
- Audio numérique avec convertisseur D/A de haute résolution native capables 24/96
- Prises jack 3,5mm et RCA pour les entrees et RCA pour la sortie subwoofer
- Haut-parleur d'aigu en soie 25mm, woofer cône en Cellulose CUBE_{MINI}: 10cm CUBE: 13cm
- Réglage du VOLUME, SELECTEUR DES ENTREES et INTERRUPTEUR manuelle de veille en façade
- Télécommande à infrarouge (IR) pour tous les réglages
- Commandes audio BASS/TREBLE et des fonction LOUDNESS commutable
- Interrupteur à l'arrière
- Système de DETECTION DU SIGNAL AUDIO pour une mise en marche/veille automatique en fonction du signal audio
- Connexion par les câbles audio, câbles numérique ou par système Bluetooth audio
- Bande de fréquence : CUBE_{MINI}: 55 - 22,000 Hz; CUBE: 45 - 22,000 Hz; S/N >95 dBA,
- Puissance (RMS): CUBE_{MINI}: 2 x 18 W; CUBE: 2 x 25 W
- Tension : 230/115 Volts ~, 50/60 Hz, consommation en veille <0.5 W (230V)
- Dimensions (LxHxP) : CUBE_{MINI}: 150 x 209 x 180 mm ; CUBE: 175 x 245 x 200 mm
- Configuration requise : source stéréo analogique RCA ou bornes mini phono ou source stéréo numérique avec connecteur TOSLINK ou Bluetooth Audio système

Déclaration de la CE

Nous déclarons par ce présent document que le produit **wavemaster CUBE/CUBE_{MINI} NEO** Sound System correspond aux normes ou éléments normatifs suivants:

Directive de compatibilité électromagnétique (2004/108/EC)
EMC: EN301 489-1 V1.9.2 & -17 V2.2.1, EN 55013: 2001 + A1: 2003 + A2: 2006,
EN 55020: 2007 + A11: 2011, EMF: EN 62479: 2010, RF: EN 300 328 V1.8.1
LVD Directive (2006/95/EC)

LVD: EN60065: 2002 + A1: 2006 + A11: 2008 + A2: 2010 + A12: 2011, Erp: EU, EC 1275/2008

Cette déclaration se base sur les rapports d'examen
d'un laboratoire de compatibilité électromagnétique.

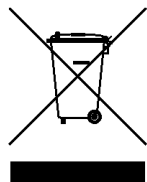
Toutes les figures et tous les textes ont été élaborés avec la plus grande minutie. Toutefois, **wavemaster** ne pourra assumer aucune responsabilité pour des indications erronées, ni pour les conséquences qui en résultent.

Sous réserve de modifications techniques.

Des ondes radio puissantes (provenant par exemple des téléphones portables) peuvent provoquer des parasites audibles pendant le fonctionnement normal. Nous recommandons de réduire le volume sonore de l'appareil avec le bouton de réglage du volume sonore pendant tout le temps où les parasites persistent.

Si vous avez des questions concernant le produit et auxquelles cette présente notice ne peut fournir aucune réponse, vous pouvez obtenir des informations plus détaillées en nous rendant visite sur notre page d'accueil. Merci beaucoup. www.wavemaster.eu

Il est interdit d'éliminer l'appareil avec les déchets urbains (déchets ménagers). Cet appareil est marqué selon la directive européenne 2002/96/CE relative aux appareils électriques et électroniques usagés (waste electrical and electronic equipment – WEEE). La directive définit le cadre pour une reprise et une récupération des appareils usagés applicables dans les pays de la CE. Pour renvoyer votre ancien appareil, utilisez les systèmes de renvoi et de collecte qui vous sont proposés.





wavemaster

CE - Declaration of conformity

We herewith declare, that the **wavemaster CUBE/CUBE^{MINI NEO}** active speaker system complies with the following standards or normative documents:

EMC Directive (2004/108/EC)

EMC: EN301 489-1 V1.9.2 & -17 V2.2.1, EN 55013: 2001 + A1: 2003 + A2: 2006,

EN 55020: 2007 + A11: 2011, EMF: EN 62479: 2010, RF: EN 300 328 V1.8.1

LVD Directive (2006/95/EC)

LVD: EN60065: 2002 + A1: 2006 + A11: 2008 + A2: 2010 + A12: 2011, Erp: EU, EC 1275/2008

This statement is based on the test reports of an EMC laboratory.

All texts and illustrations were produced with greatest care. **wavemaster** cannot however accept any legal or other responsibility for any remaining incorrect information and its consequences.

Subject to change without further notice.

In case there is audible noise, possibly caused by strong radio waves (e.g. by mobile phones) we recommend to turn down the volume control of the unit.

If you have special questions to the product and cannot find a solution in this introduction, you can look for more informations at our homepage. Thank you!

www.wavemaster.eu

The device may not be disposed of with household rubbish. This appliance is labelled in accordance with European Directive 2002/96/EG concerning used electrical and electronic appliances (waste electrical and electronic equipment - WEEE). The guideline determines the framework for the return and recycling of used appliances as applicable throughout the EU. To return your used device, please use the return and collection systems available to you.

