

# BAR-B-KETTLE

ASSEMBLY GUIDE  
GUIDE DE MONTAGE  
MONTAGEANLEITUNG

18 in  
(47 cm)  
22 in  
(57 cm)



Read the owner's guide before using the barbecue.

Lisez le guide d'utilisation avant d'utiliser le barbecue.

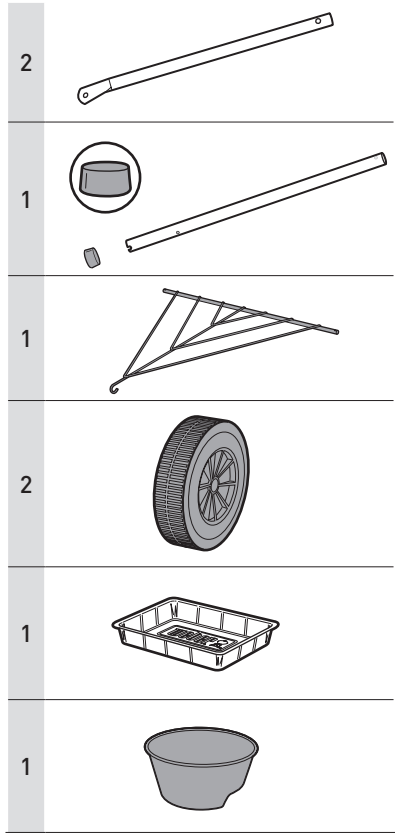
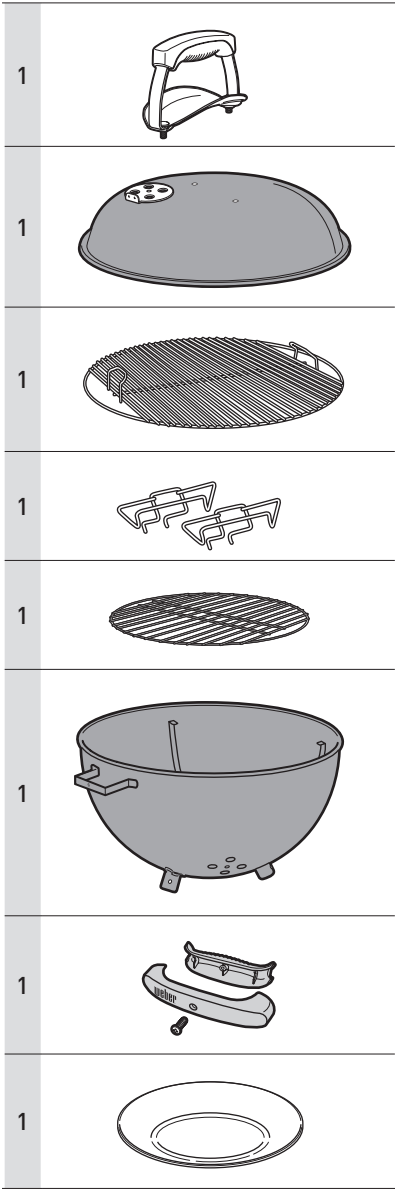
Bitte lesen Sie das Benutzerhandbuch, bevor Sie den Grill verwenden.



**57850**

10/15/2018

EU



**EN** TOOLS INCLUDED:

**FR** OUTILS INCLUS :

**DE** ENTHALTENE WERKZEUGE:



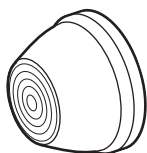
**EN** TOOLS REQUIRED:

**FR** OUTILS NÉCESSAIRES:

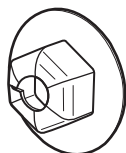
**DE** ERFORDERLICHES WERKZEUG:



2



2



3



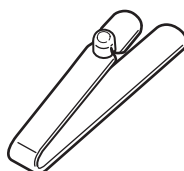
3



3



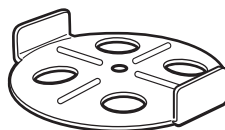
3



3

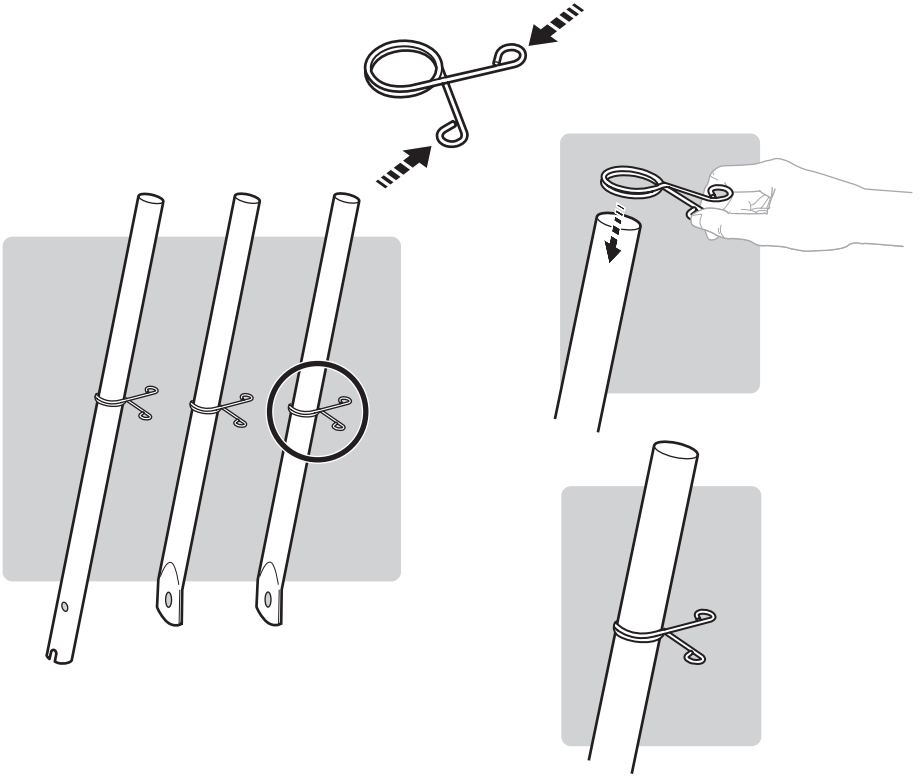


3



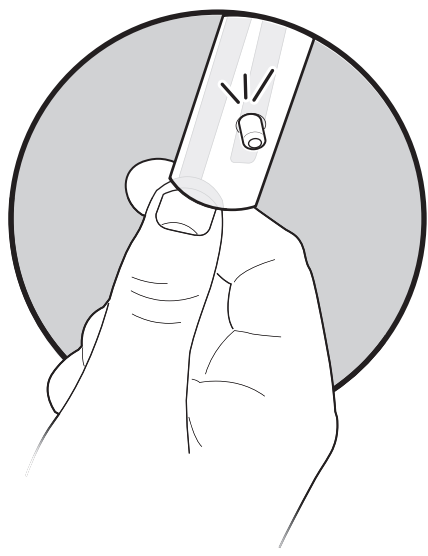
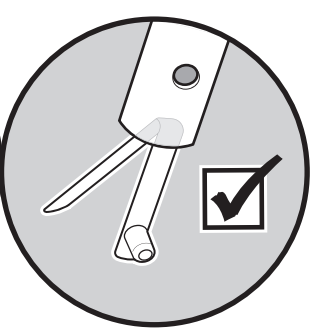
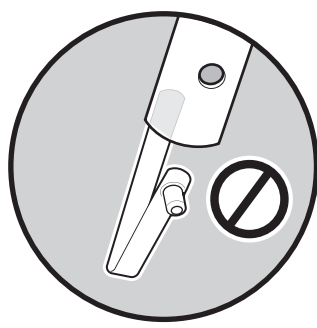
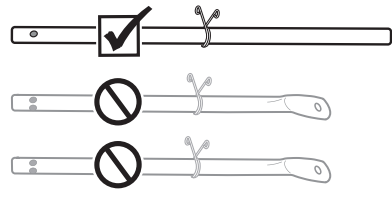
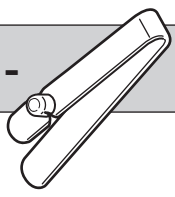
1

3-

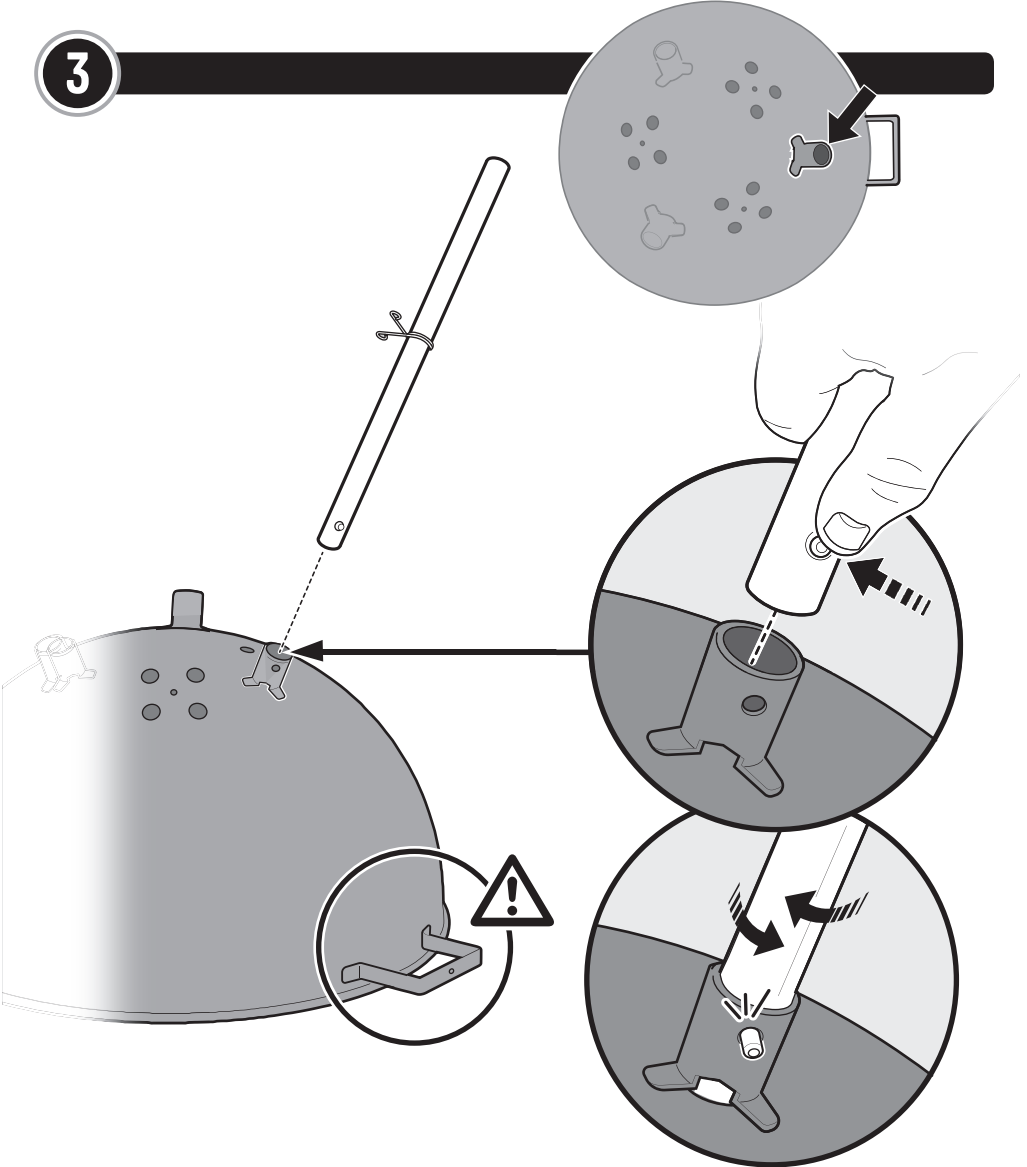


2

1-

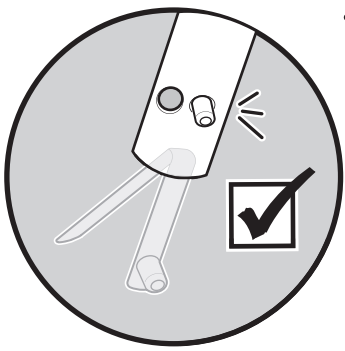
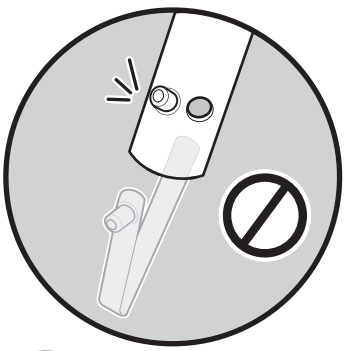
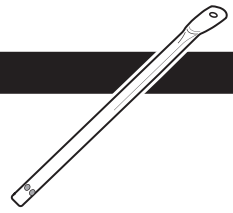
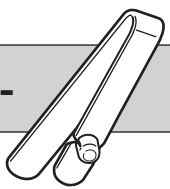


3

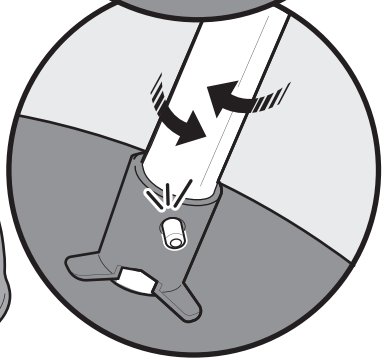
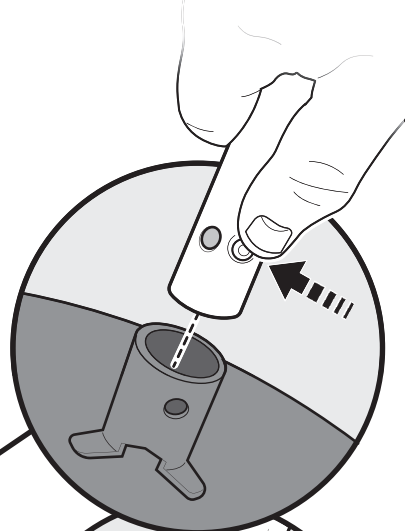
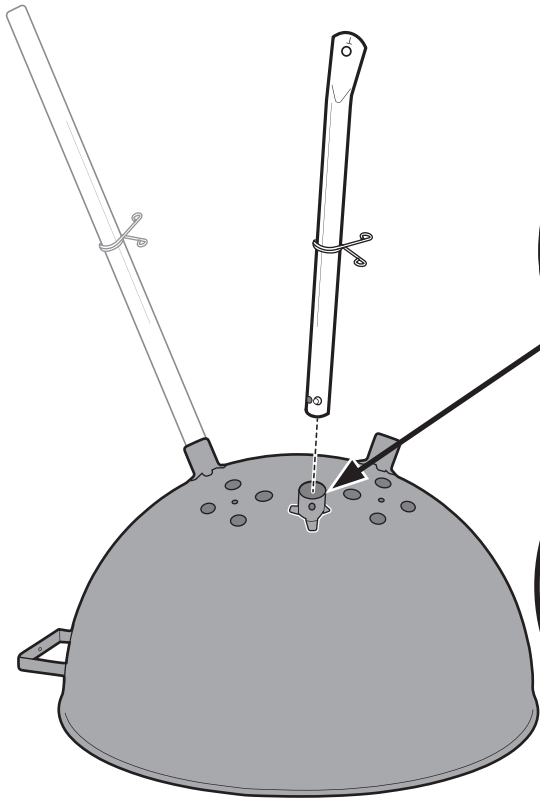


4

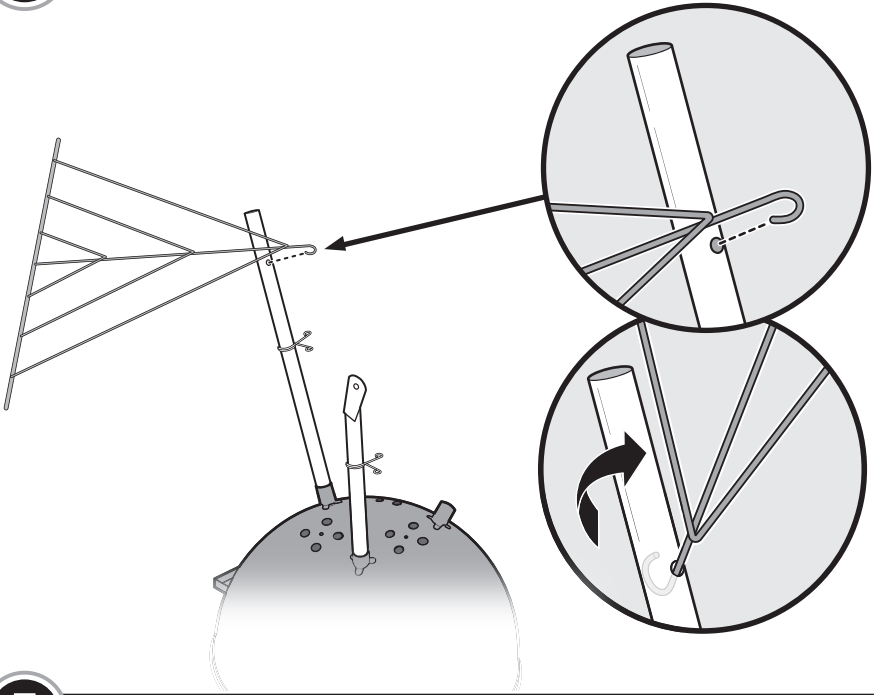
1-



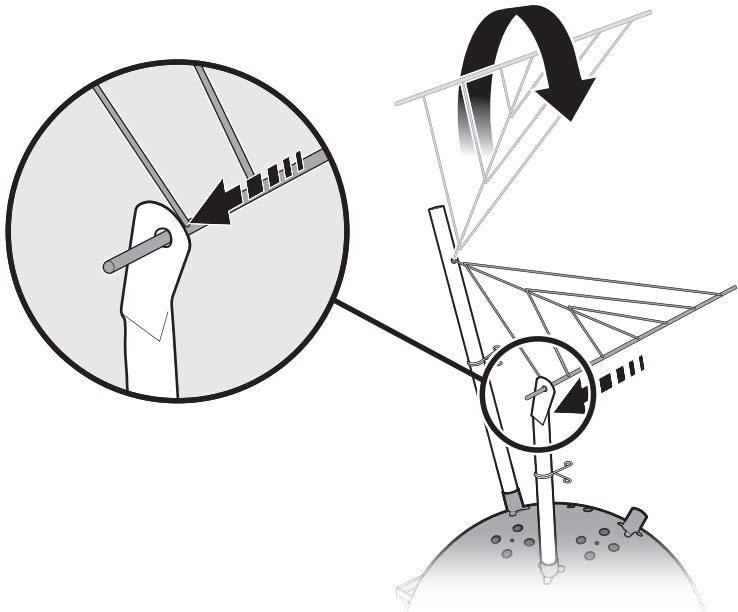
5



6



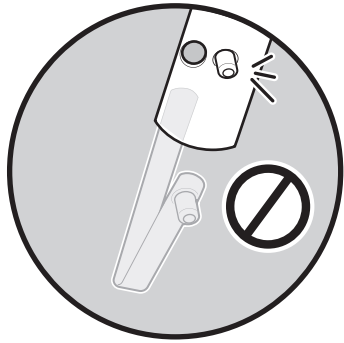
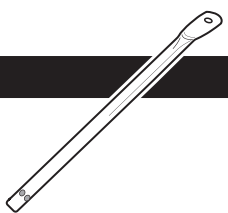
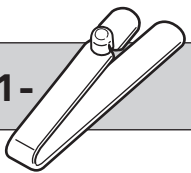
7



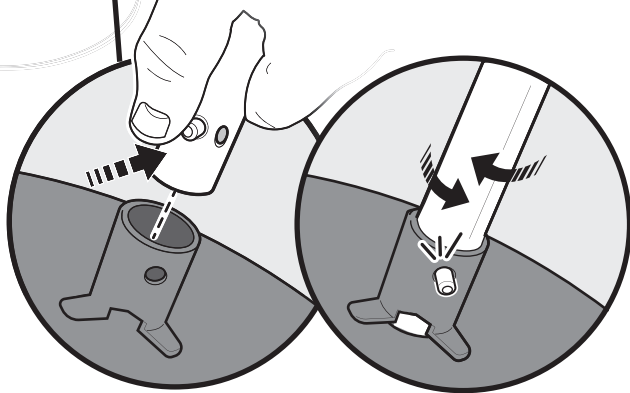
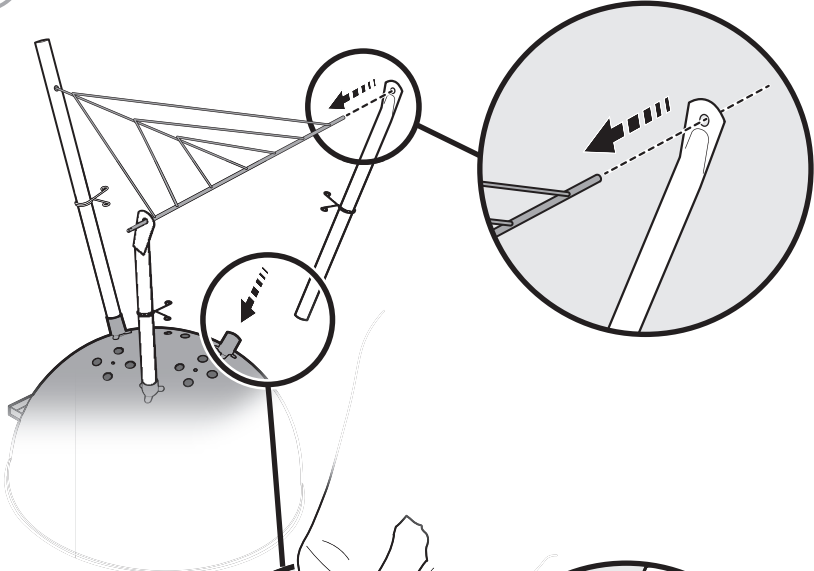


8

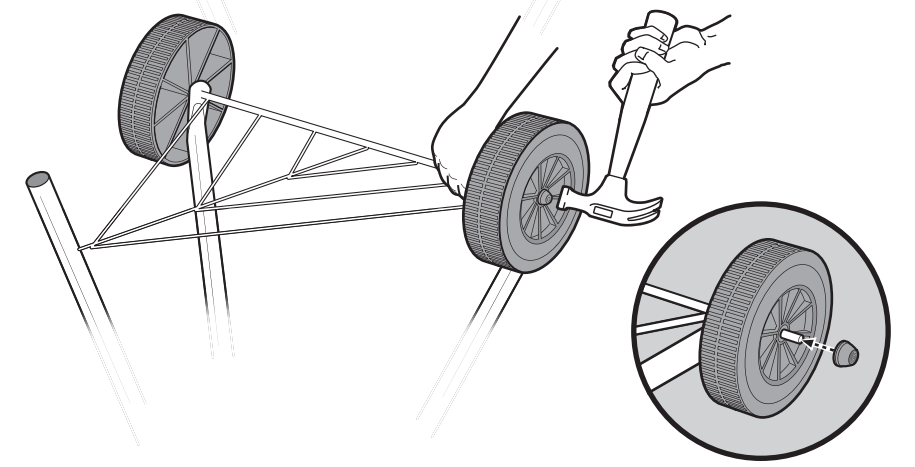
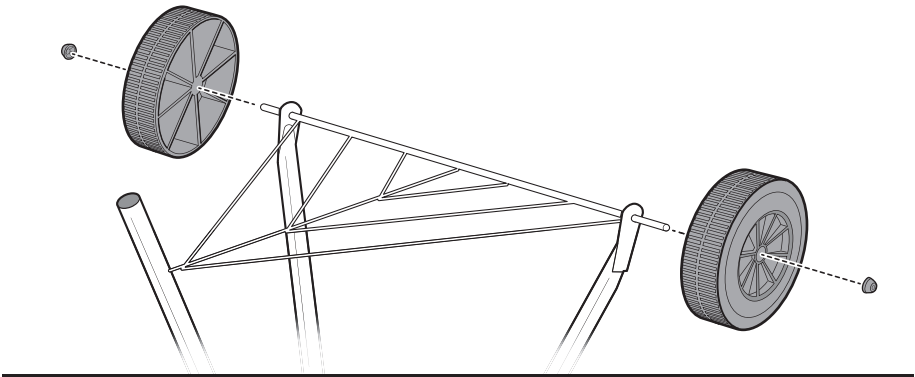
1-



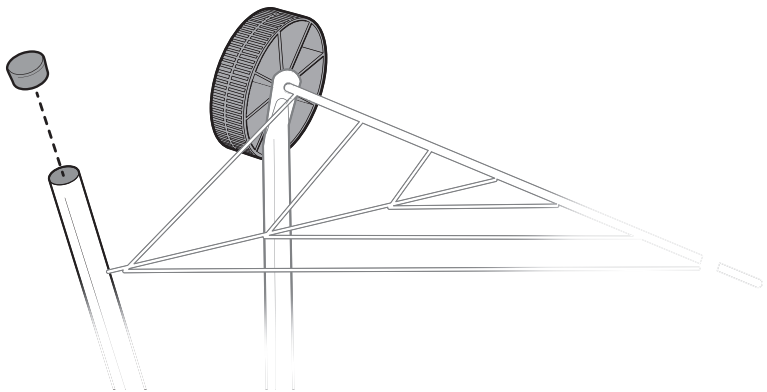
9



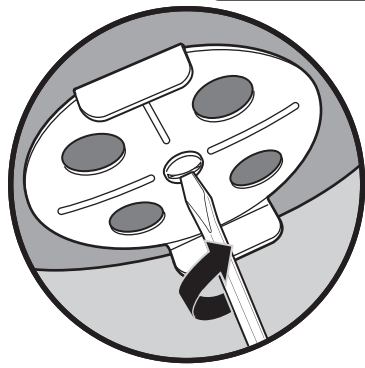
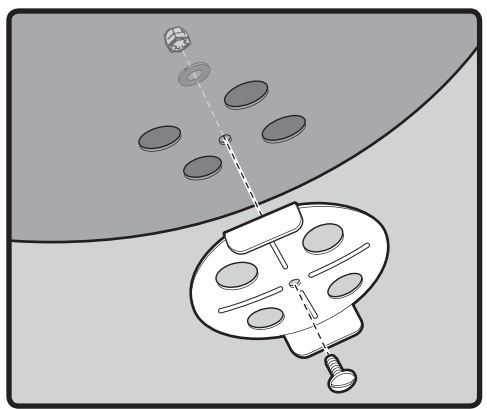
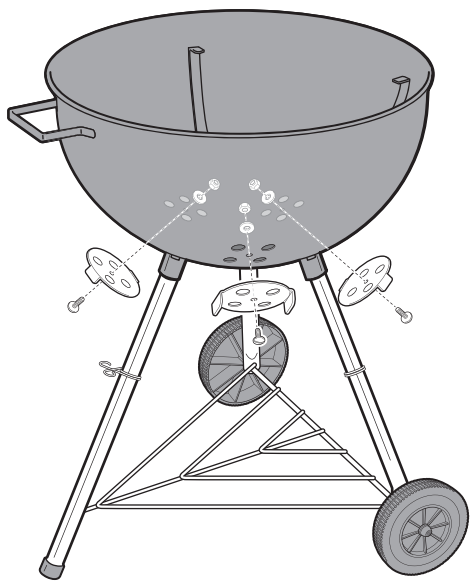
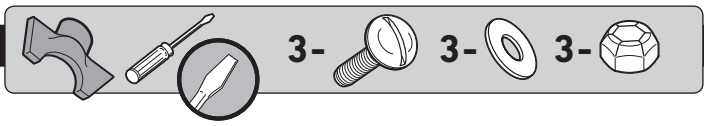
10

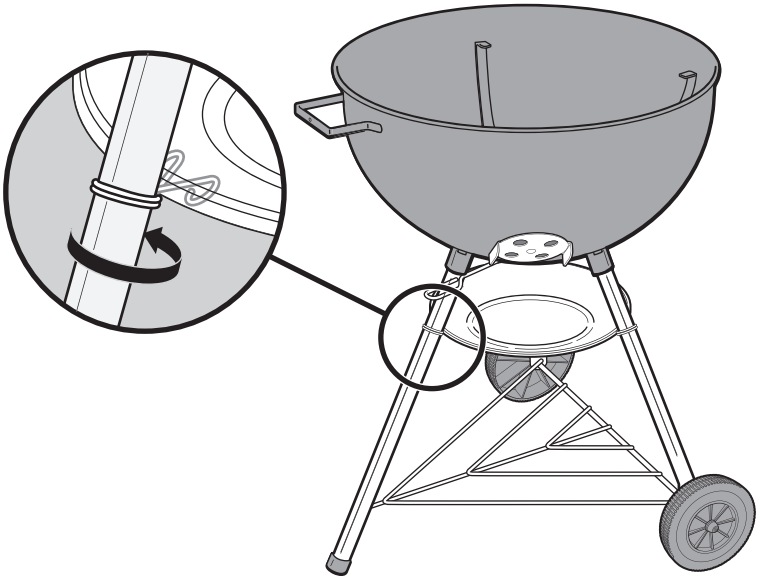
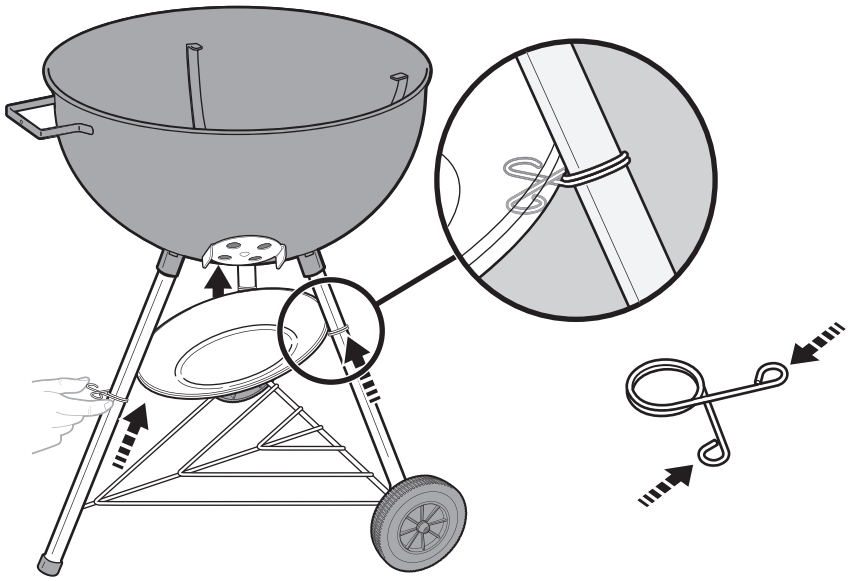


11

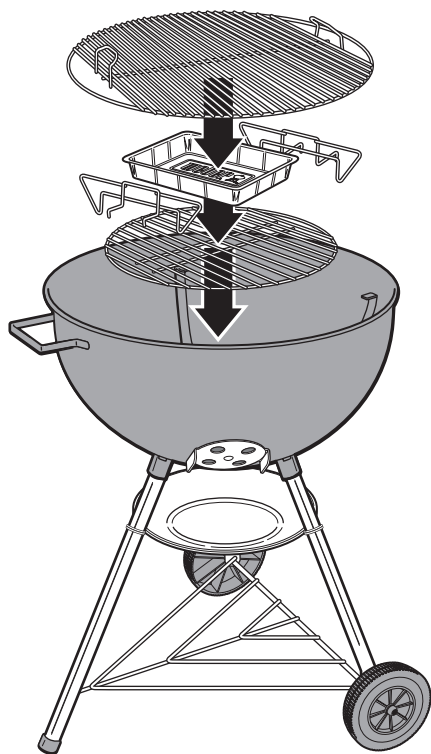


12





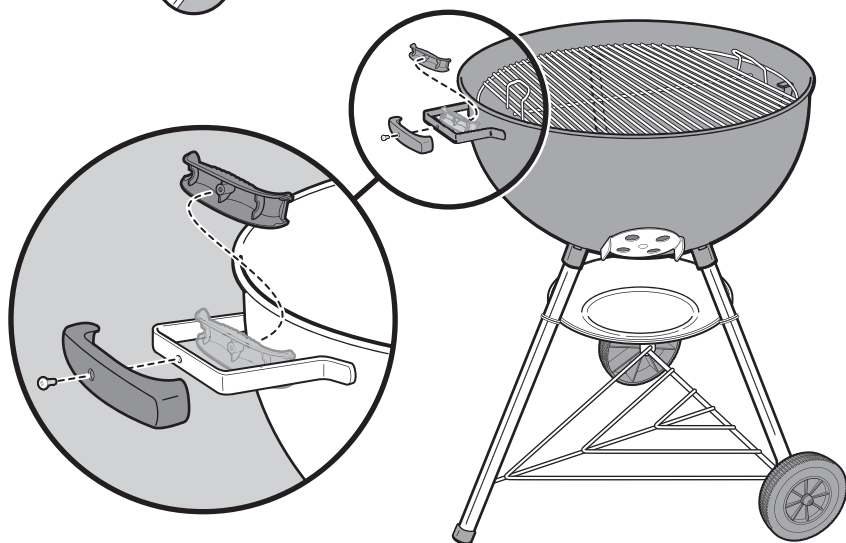
14



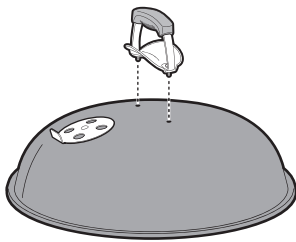
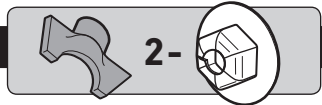
15



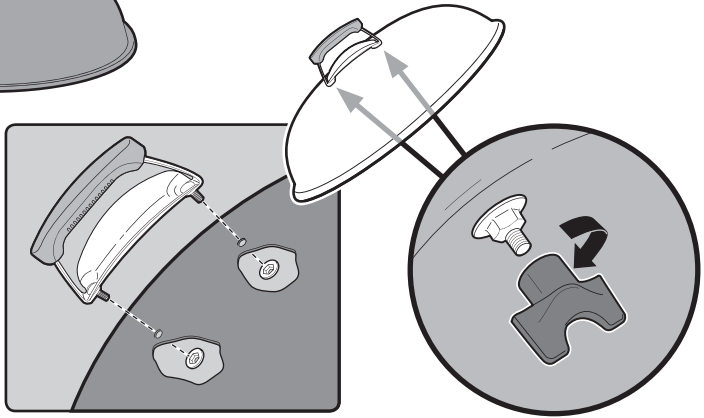
1-



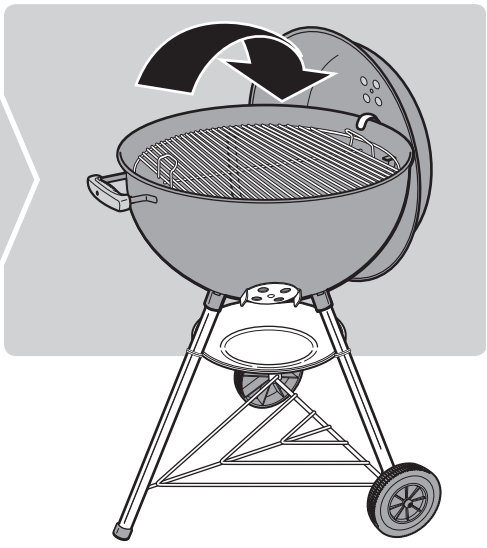
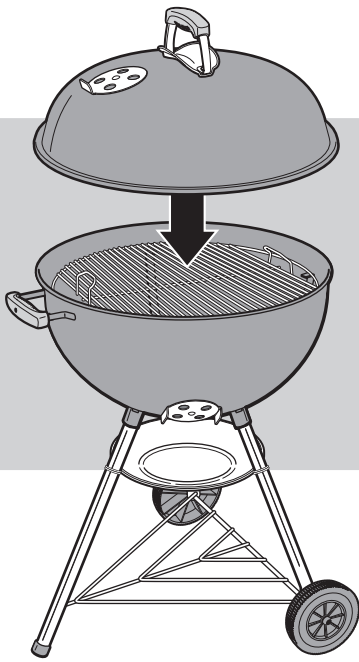
16

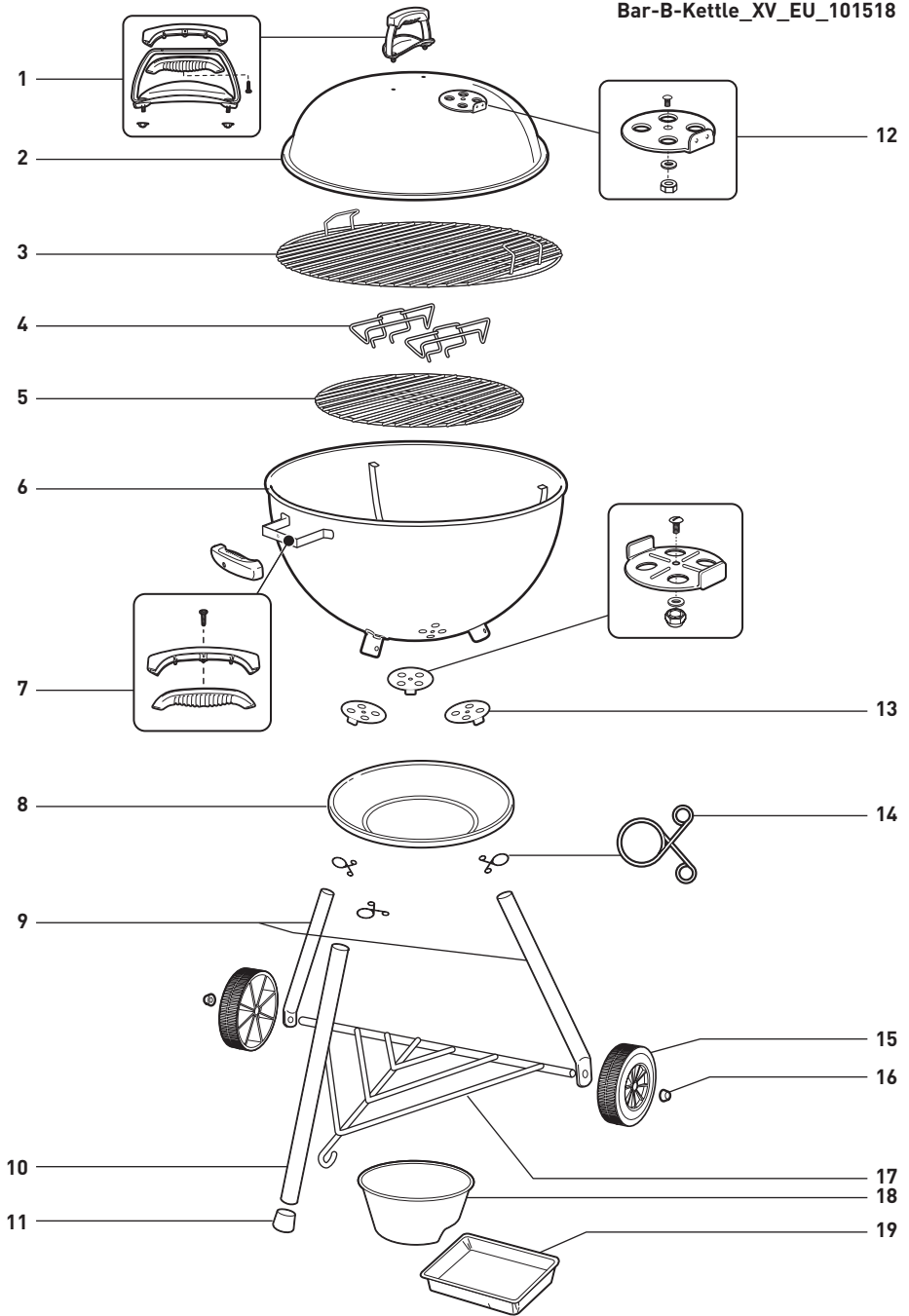


⚠ DO NOT OVER TIGHTEN.  
⚠ NE PAS TROP SERRER.  
⚠ NICHT ÜBERDREHEN.



17







WEBER-STEPHEN PRODUCTS LLC  
[www.weber.com](http://www.weber.com)

© 2018 Designed and engineered by Weber-Stephen Products LLC,  
1415 S. Roselle Road, Palatine, Illinois 60067 USA.