



ORIGINAL KETTLE



E-4710
E-5710

IT

Manuale utente barbecue a carbone

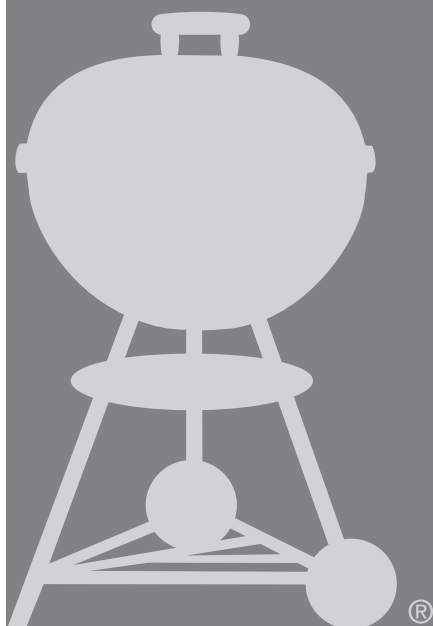
Conservare in luogo sicuro. Questa guida per l'utente contiene importanti avvertenze e precauzioni sui pericoli inerenti al prodotto. Per le istruzioni di montaggio, fare riferimento alla guida di assemblaggio. Non utilizzare il barbecue in ambienti chiusi!

Visita www.weber.com, seleziona il tuo paese e registra il tuo barbecue oggi.

69104

IT - ITALIAN

10/31/18

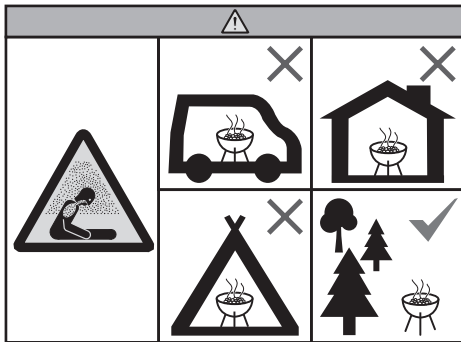




Il mancato rispetto di questi avvisi di PERICOLO, AVVERTIMENTO E ATTENZIONE contenuti in questa Guida utente possono causare gravi lesioni personali o morte, incendi o esplosioni, e danni materiali.

Prima di utilizzare questo barbecue, leggere tutte le informazioni di sicurezza contenute in questa Guida per l'utente.

- ⚠ **ATTENZIONE!** Non utilizzarlo in ambienti chiusi! Questo barbecue è progettato per l'uso all'esterno in aree ben ventilate e non è progettato e non deve mai essere utilizzato come dispositivo di riscaldamento. Se utilizzato al chiuso, i fumi tossici si accumuleranno e causeranno gravi lesioni fisiche o morte.
- ⚠ **ATTENZIONE!** Questo barbecue diventerà molto caldo, non movimentarlo durante il funzionamento.
- ⚠ **ATTENZIONE!** Tenere lontano dai bambini e dagli animali domestici.
- ⚠ **ATTENZIONE:** non usare alcol o benzina per accendere o ravvivare la fiamma! Utilizzare solo gli accenditori conformi alla norma EN 1860-3!
- ⚠ **ATTENZIONE!** Iniziare a cucinare solo quando il combustibile ha formato uno strato superficiale di cenere.
- ⚠ **WARNING!** Do not use the barbecue in a confined and/or habitable space e.g. houses, tents, caravans, motor homes, boats. Danger of carbon monoxide poisoning fatality.



PERICOLI

- ⚠ Non utilizzare in un garage, edificio, passaggio coperto o qualsiasi altra area chiusa.
- ⚠ Per accendere la carbonella, non utilizzare benzina, alcool o altri fluidi altamente volatili. Se si utilizza liquido combustibile (sconsigliato), prima di accendere la carbonella, rimuovere qualsiasi traccia di fluido che potrebbe essere stato scaricato attraverso le valvole di tiraggio del braciere.
- ⚠ Non aggiungere liquido combustibile o carbonella impregnata di liquido combustibile a carbonella calda o molto calda. Rimettere il tappo al contenitore del liquido combustibile dopo l'uso e posizionarlo a una distanza di sicurezza dal barbecue.
- ⚠ Tenere l'area di cottura libera da vapori e liquidi infiammabili come benzina, alcool, ecc., e materiali combustibili.

AVVERTENZE

- ⚠ Non usare il barbecue con parti mancanti. Questo barbecue deve essere correttamente assemblato secondo le istruzioni di montaggio. Un montaggio errato può essere pericoloso.
- ⚠ Non utilizzare mai il barbecue privo del raccogli-cenere.
- ⚠ Non usare questo barbecue sotto una struttura aerea infiammabile.
- ⚠ L'uso di alcool, di farmaci da prescrizione e di farmaci senza prescrizione può compromettere la capacità del consumatore di montare o usare il barbecue in modo sicuro.
- ⚠ Prestare sempre molta attenzione quando si usa il barbecue. Sarà caldo durante la cottura o la pulizia e non deve mai essere lasciato incustodito.
- ⚠ Quando si utilizza liquido combustibile, controllare sempre il raccogli-cenere prima dell'accensione. Liquido può accumularsi nel raccogli-cenere e potrebbe innescarsi, causando un incendio sotto il braciere. Rimuovere eventuale liquido combustibile accumulatosi nel raccogli-cenere prima di accendere la carbonella.
- ⚠ Questo barbecue non deve essere installato su veicoli per attività ricreative o barche, o al loro interno.
- ⚠ Non utilizzare questo barbecue a meno di 1,5 m da materiali combustibili. I materiali combustibili includono, ma non sono limitati a, pavimenti esterni, patio e verande in legno o legno trattato.
- ⚠ Posizionare il barbecue su una superficie piana e sicura, libera da materiale combustibile.
- ⚠ Non posizionare il barbecue su vetro o su una superficie infiammabile.
- ⚠ Non usare il barbecue in presenza di forte vento.
- ⚠ Non indossare indumenti con maniche lunghe e larghe mentre si accende o si usa il barbecue.
- ⚠ Non toccare mai la griglia di cottura o il combustibile, le ceneri, la carbonella o il barbecue per controllare che siano caldi.
- ⚠ Spegnerne la carbonella al termine della cottura. Per spegnere, chiudere la valvola di tiraggio sul braciere e la valvola sul coperchio e posizionare il coperchio sul braciere.
- ⚠ Quando si cucina, si regolano le valvole di tiraggio, si aggiunge carbonella e si maneggia il termometro o il coperchio, utilizzare guanti o manopole da barbecue resistenti al calore (conformi a EN 407, livello di resistenza al calore da contatto 2 o superiore).

- ⚠ Utilizzare utensili adeguati, con manici lunghi e resistenti al calore.
- ⚠ Posizionare sempre la carbonella sopra la griglia (inferiore) del carbone. Non mettere la carbonella direttamente sul fondo del braciere.
- ⚠ Non smaltire mai la carbonella incandescente dove potrebbe essere calpestata o costituire un pericolo di incendio. Non smaltire mai le ceneri o la carbonella prima che siano completamente spenti.
- ⚠ Non magazzino il barbecue fino a quando la cenere e la carbonella non sono completamente spente.
- ⚠ Non rimuovere le ceneri fino a quando tutta la carbonella non è completamente bruciata o spenta e il barbecue è freddo.
- ⚠ Tenere i fili e i cavi elettrici lontani dalle superfici calde del barbecue e lontano da zone ad alto traffico.

AVVISI

- ⚠ Non usare acqua per controllare le fiammate o per spegnere la carbonella.
- ⚠ Non rivestire il braciere con foglio di alluminio: si ostruirà il flusso d'aria. Utilizzare una leccarda per raccogliere i succhi della carne durante la cottura con il metodo indiretto.
- ⚠ Le spazzole per il barbecue devono essere regolarmente controllate per la presenza di setole allentate o usura eccessiva. Sostituire la spazzola se setole sono presenti sulla griglia di cottura o se le setole della spazzola sono schiacciate. WEBER consiglia di acquistare una nuova spazzola con setole in acciaio inox all'inizio di ogni primavera.

AVVERTIMENTI AGGIUNTIVI

- ⚠ Non appendere il coperchio sulla maniglia del barbecue.



GARANZIA

Grazie per aver acquistato un prodotto WEBER. Weber-Stephen Products LLC, 1415 S. Roselle Road, Palatine, Illinois 60067 ("WEBER") è orgogliosa di fornire un prodotto sicuro, durevole e affidabile.

Questa è una garanzia volontaria di WEBER offerta all'utente senza alcun costo aggiuntivo. Contiene le informazioni necessarie perché il prodotto WEBER sia riparato nell'improbabile evenienza di un guasto o di un difetto.

Ai sensi della normativa vigente, il cliente ha diversi diritti nel caso in cui il prodotto sia difettoso. Tali diritti includono prestazioni supplementari o sostituzione, abbattimento del prezzo di acquisto e compensazione. Nell'Unione Europea, per esempio, questa sarebbe una garanzia legale di due anni a partire dalla data di consegna del prodotto. Questi e altri diritti legali non sono alterati da questa offerta di Garanzia. Questa garanzia concede al Proprietario diritti aggiuntivi indipendenti dalle disposizioni di garanzia di legge.

GARANZIA VOLONTARIA WEBER

WEBER garantisce, all'acquirente del prodotto WEBER (o, nel caso di un regalo o di una promozione, alla persona per la quale è stato acquistato come regalo o articolo promozionale) che il prodotto WEBER è esente da difetti nei materiali e nella lavorazione per il periodo o i periodi di seguito specificati una volta assemblato e utilizzato conformemente al manuale utente in dotazione. (Nota: se si smarrisce il manuale utente WEBER, una copia sostitutiva è disponibile online all'indirizzo www.weber.com, o sul sito web del paese specifico al quale il Proprietario può essere reindirizzato.) Per il normale e privato uso e la manutenzione in un'abitazione familiare o appartamento, WEBER si impegna, nell'ambito della presente garanzia, di riparare o sostituire le parti difettose entro gli applicabili periodi di tempo, limitazioni ed esclusioni di seguito elencati. **NELLA MISURA CONSENTITA DALLA LEGGE APPLICABILE, QUESTA GARANZIA È VALIDA SOLO PER L'ACQUIRENTE ORIGINALE E NON È TRASFERIBILE AI SUCCESSIVI PROPRIETARI, SE NON IN CASO DI DONO O ARTICOLI PROMOZIONALI, COME INDICATO IN PRECEDENZA.**

RESPONSABILITÀ DEL PROPRIETARIO NELL'AMBITO DI QUESTA GARANZIA

Per assicurare una copertura in garanzia senza problemi, è importante (ma non obbligatorio) registrare il prodotto WEBER online all'indirizzo www.weber.com, o sito web specifico per il paese al quale il proprietario può essere reindirizzato. Conservare inoltre la ricevuta e/o fattura di vendita originale. La registrazione del prodotto WEBER conferma la copertura della garanzia e offre un collegamento diretto tra l'utente e WEBER nel caso in cui sia necessario contattare l'utente.

La garanzia di cui sopra è applicabile solo se il Proprietario si prende ragionevolmente cura del prodotto WEBER seguendo tutte le istruzioni di assemblaggio, d'uso e manutenzione preventiva, come indicato nel manuale utente in dotazione, a meno che il Proprietario non sia in grado di dimostrare che il difetto o il guasto non dipendano dalla mancata osservanza degli obblighi di cui sopra. Se si risiede in una zona costiera, o il prodotto è posizionato nei pressi di una piscina, la manutenzione comprenderà il lavaggio e il risciacquo regolari delle superfici esterne, come illustrato nel Manuale utente in dotazione.

ESECUZIONE DELLA GARANZIA/ESCLUSIONE DELLA GARANZIA

Se si ritiene di avere una parte coperta da questa garanzia, si prega di contattare il Servizio Clienti di WEBER utilizzando le informazioni di contatto sul nostro sito web (www.weber.com, o sito web specifico per il paese a cui il Proprietario può essere reindirizzato). Dopo le indagini del caso, WEBER riparerà o sostituirà (a sua discrezione) una parte difettosa coperta da questa garanzia. Nel caso in cui la riparazione o la sostituzione non siano possibili, WEBER potrà scegliere (a sua discrezione) di sostituire il barbecue in questione con un nuovo barbecue dello stesso valore o di valore superiore. WEBER può chiedere di restituire le parti per l'ispezione; le spese di spedizione dovranno essere pre-pagate.

Questa garanzia decadrà nel caso di danni, deterioramenti, scolorimento e/o ruggine per i quali WEBER non è responsabile e causati da:

- Abuso, uso improprio, alterazione, modifica, applicazione errata, vandalismo, incuria, assemblaggio o installazione improprie ed esecuzione non corretta della manutenzione ordinaria e straordinaria;
- Esposizione a salsedine e/o fonti di cloro come piscine e vasche di idromassaggio;
- Condizioni atmosferiche particolarmente avverse, quale grandine, uragani, terremoti, tsunami o ondate, tornado o forti tempeste.

L'uso e/o installazione sul prodotto WEBER di parti che non sono parti originali WEBER annulleranno questa garanzia, e qualsiasi danno derivante non sarà coperto dalla presente garanzia.

PERIODI DI GARANZIA DEL PRODOTTO

Braciere, coperchio e anello centrale:
10 anni, contro perforazioni da ruggine/fusione

Componenti in acciaio inox:
5 anni, contro perforazioni da ruggine/fusione

ONE-TOUCH cleaning system:
5 anni, contro perforazioni da ruggine/fusione

Componenti in plastica:
5 anni, escluso sbiadimento o scolorimento

Tutte le parti rimanenti:
2 anni

LIMITAZIONE DI RESPONSABILITÀ

OLTRE ALLA GARANZIA E ALLE ESCLUSIONI DESCRITTE IN QUESTA DICHIARAZIONE DI GARANZIA, NON SONO OFFERTE ALTRE GARANZIE O DICHIARAZIONI DI RESPONSABILITÀ VOLONTARIE CHE VANNO OLTRE LE RESPONSABILITÀ DI LEGGE APPLICABILI A WEBER. LA PRESENTE DICHIARAZIONE DI GARANZIA, INOLTRE, NON LIMITA O NON ESCLUDE SITUAZIONI O RIVENDICAZIONI IN CUI WEBER ABBAIA UNA RESPONSABILITÀ OBBLIGATORIA, COME PRESCRITTO DALLA LEGGE.

NESSUNA GARANZIA SARÀ APPLICABILE DOPO I PERIODI APPLICABILI DI QUESTA GARANZIA. ALTRE GARANZIE FORNITE DA PERSONE, INCLUSO UN RIVENDITORE O RETAILER, IN RELAZIONE A QUALSIASI PRODOTTO (COME QUALSIASI "GARANZIA ESTESA"), VINCOLERANNO WEBER. IL RIMEDIO ESCLUSIVO DI QUESTA GARANZIA È LA RIPARAZIONE O LA SOSTITUZIONE DEL PEZZO O PRODOTTO.

IN NESSUN CASO NELL'AMBITO DI QUESTA GARANZIA VOLONTARIA IL RIMBORSO DI ALCUN TIPO SARÀ SUPERIORE ALL'IMPORTO DEL PREZZO DI ACQUISTO DEL PRODOTTO WEBER VENDUTO.

L'UTENTE SI ASSUME IL RISCHIO E LA RESPONSABILITÀ PER PERDITE, DANNI O LESIONI ALL'UTENTE STESSO E PROPRIETÀ DELL'UTENTE E/O AD ALTRI E ALLA LORO PROPRIETÀ DERIVANTI DALL'USO IMPROPRIO O ABUSO DEL PRODOTTO O LA MANCATA OSSERVANZA DELLE ISTRUZIONI FORNITE DA WEBER NEL MANUALE UTENTE IN DOTAZIONE.

PARTI ED ACCESSORI SOSTITUITI NELL'AMBITO DI QUESTA GARANZIA SONO GARANTITI SOLO PER IL PERIODO O PERIODI DI GARANZIA ORIGINALE RIMANENTI.

LA GARANZIA È APPLICABILE SOLO PER L'USO IN ABITAZIONI FAMILIARI O APPARTAMENTI PRIVATI E NON È APPLICABILE A BARBECUE WEBER UTILIZZATI IN AMBIENTI COMMERCIALI, COMUNALI O MULTI-UNITÀ COME RISTORANTI, ALBERGHI, RESORT O PROPRIETÀ IN AFFITTO.

WEBER PUÒ DI TANTO IN TANTO MODIFICARE IL DESIGN DEI SUOI PRODOTTI. NESSUNA PARTE DELLA PRESENTE GARANZIA DEVE ESSERE INTESA COME UN OBBLIGO PER WEBER DI INCORPORARE TALI MODIFICHE AL DESIGN NEI PRODOTTI FABBRICATI IN PRECEDENZA, NÉ TALI MODIFICHE DEVONO ESSERE INTERPRETATE COME UN'AMMISSIONE DELLA NON IDONEITÀ DEI MODELLI PRECEDENTI.

Vedere l'elenco delle Business Unit internazionali in fondo a questo manuale per le informazioni di contatto.

INDICE

- 2 Sicurezza
- 3 Garanzia
- 4 Sistema di cottura
- 5 Caratteristiche speciali
- 6 Prima dell'accensione
Scegliere una sede idonea per la cottura
Calcolare la quantità di carbonella necessaria
La prima volta che si usa il barbecue
Preparazione del barbecue per l'accensione
- 7 Accensione della carbonella
Preparazione del barbecue per la cottura diretta
Preparazione del barbecue per la cottura indiretta
- 10 Metodi di cottura
Calore diretto
- 11 Metodi di cottura
Calore indiretto
- 12 Guida alla cottura
- 13 Consigli e suggerimenti per una cottura ottimale
- 14 Parti di ricambio

Visita www.weber.com, seleziona il tuo paese e registra il tuo barbecue oggi.



SISTEMA DI COTTURA

Abbiamo progettato il tuo barbecue a carbone prestando una particolare attenzione al suo design. I nostri barbecue sono progettati per prevenire fiammate, aree troppo calde o troppo fredde e per proteggere i tuoi alimenti. Grandi prestazioni, massimo controllo ed eccellenti risultati sono garantiti, ogni volta.

A Braciere e coperchio

Ogni barbecue a carbone WEBER è dotato di braciere e coperchio in acciaio smaltato. Questo è importante perché significa che lo smalto non si sfalderà, staccandosi dal coperchio o dal braciere. La superficie riflettente consente la cottura a convezione, irradiando il calore intorno al cibo in modo simile al forno della tua cucina, per risultati sempre uniformi.

B Valvole di aerazione e tiraggio

Un fattore importante nella cottura sul carbone è l'aria. Più aria si lascia entrare nel barbecue, più calda sarà la temperatura interna, consentendo al combustibile di raggiungere lo stato ottimale per la cottura. Durante la cottura, è possibile controllare la temperatura interna del barbecue regolando facilmente le valvole sul coperchio e sul braciere. Per assicurare un'alta temperatura interna del barbecue per la cottura diretta, controllare che le valvole di tiraggio sul braciere e sul coperchio siano completamente aperte. Se si desidera cucinare sul calore indiretto a temperature più basse, è possibile chiudere parzialmente il coperchio e le valvole del braciere. La chiusura completa delle valvole interromperà il flusso di ossigeno ed estinguerà la carbonella dopo qualche tempo.

C Griglia di cottura

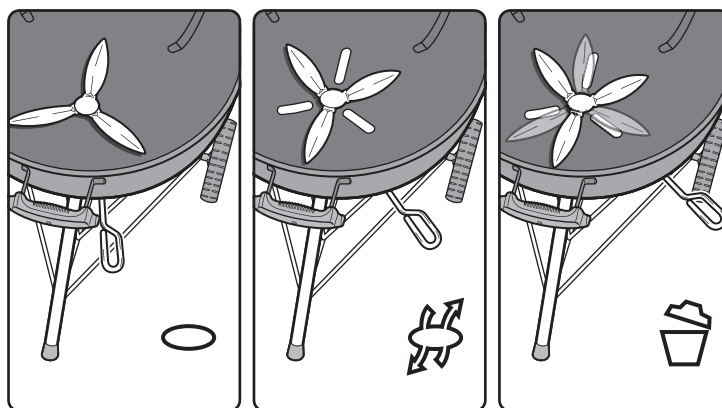
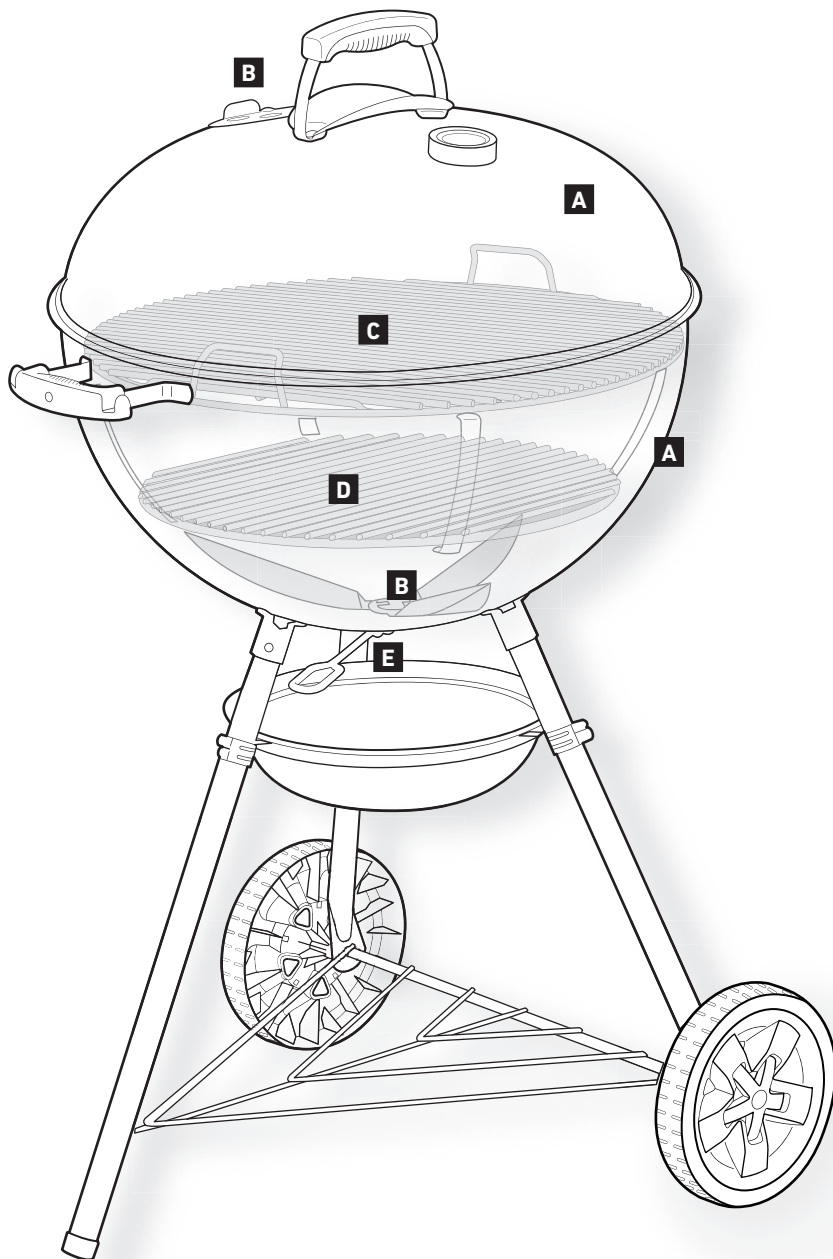
Realizzata in resistente acciaio placcato, la griglia di cottura offre un'ampia area per preparare tutti i tuoi piatti preferiti.

D Griglia per carbone

La griglia per il carbone è in grado di tollerare le elevate temperature di un barbecue a carbone. Realizzata in acciaio heavy-duty, questa resistente griglia non si deforma né brucia. Offre inoltre abbastanza spazio per cucinare sul calore diretto o indiretto e la flessibilità necessaria per realizzare ogni tipo di piatto.

E ONE-TOUCH cleaning system

Il ONE-TOUCH cleaning system facilita al massimo la pulizia del barbecue. Spostando la maniglia in avanti e indietro, le tre lame nel braciere trasportano la cenere dal fondo del barbecue fino al raccogli-cenere. Queste stesse valvole fungono da tiraggio per il braciere, indirizzando una maggiore quantità di ossigeno verso le fiamme, oppure possono essere utilizzate per spegnere la carbonella.





CARATTERISTICHE SPECIALI

Il modello acquistato è dotato delle funzionalità descritte in questa pagina.

A Termometro incorporato

Un durevole termometro incorporato nel coperchio che consente di monitorare facilmente la temperatura del barbecue.

B Gancio per coperchio

All'interno del coperchio del barbecue è presente un gancio angolato per il coperchio. Basta far scorrere il coperchio di lato e appendere il coperchio sul braciere.

C Raccogli-cenere

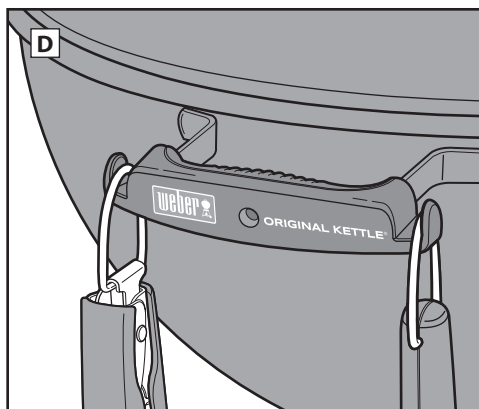
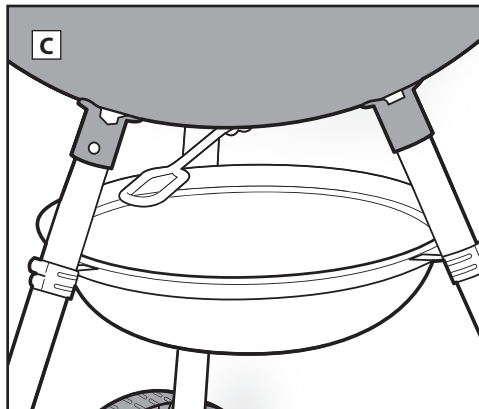
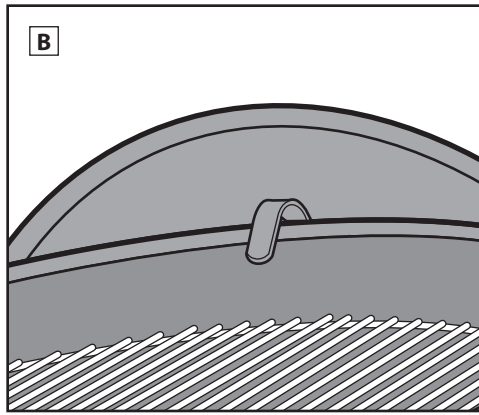
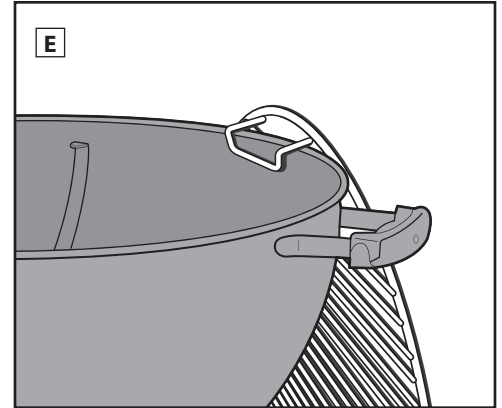
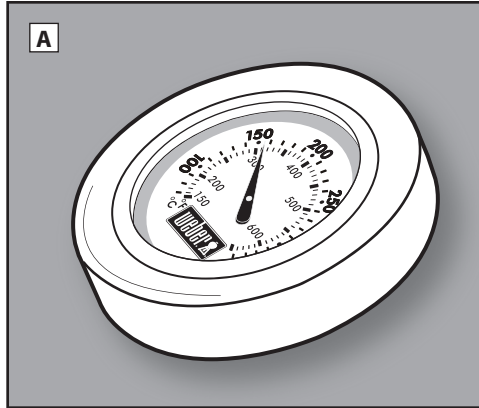
Il raccogli-cenere raccoglie le braci dal braciere per facilitarne la rimozione.

D Maniglia con ganci per utensili

La maniglia è dotata di ganci integrati per poter appendere gli utensili e averli sempre a portata di mano.

E Griglia di cottura con maniglie ricurve

Le maniglie ricurve della griglia di cottura consentono di appenderla sul lato del braciere.





Scegliere una sede idonea per la cottura

- Utilizzare questo barbecue solo all'aperto e in una zona ben ventilata. Non utilizzare in un garage, edificio, passaggio coperto o qualsiasi altra area chiusa.
- Posizionare il barbecue su una superficie piana e sicura.
- Non utilizzare il barbecue a meno di 1,5 m da materiali combustibili. I materiali combustibili includono, ma non sono limitati a, pavimenti esterni, patio e verande in legno o legno trattato.

Calcolare la quantità di carbonella necessaria

La quantità di carbonella da utilizzare dipende dal cibo che si vuole grigliare e dalle dimensioni del barbecue. Se si devono cuocere alimenti piccoli e teneri che richiedono meno di 20 minuti, consultare la tabella *Misurazione e aggiunta di carbonella per il calore diretto*. Se si devono grigliare o affumicare tagli di carne più grandi che richiedono 20 minuti o più o cibi delicati, consultare la tabella *Misurazione e aggiunta di carbonella per il calore indiretto*. Per misurare la quantità appropriata di carbonella, utilizzare il misurino (tazza) per la carbonella fornito con il barbecue. Per ulteriori dettagli sulla differenza tra la cottura diretta e quella indiretta/affumicatura, fare riferimento alle sezioni *METODI DI COTTURA*.

La prima volta che si usa il barbecue

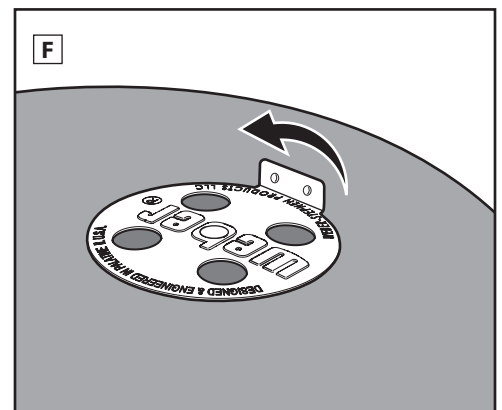
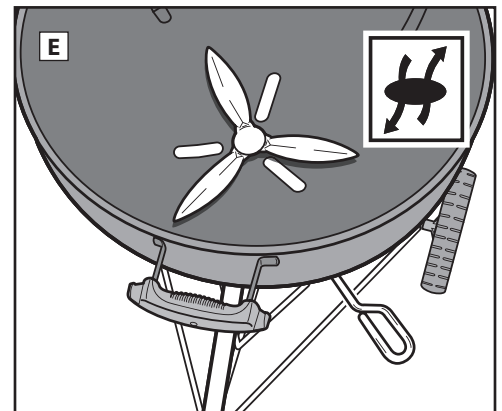
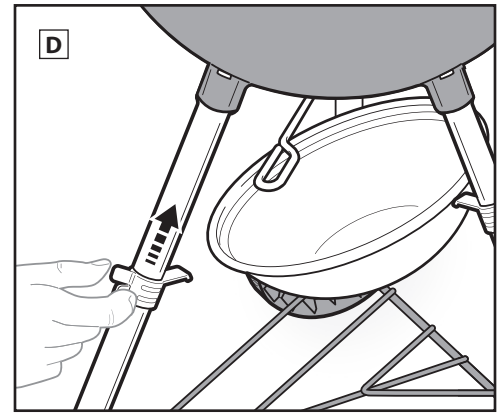
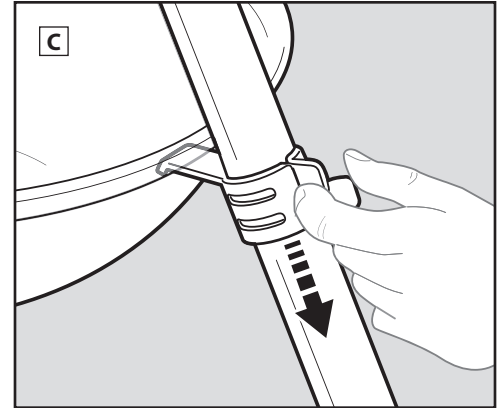
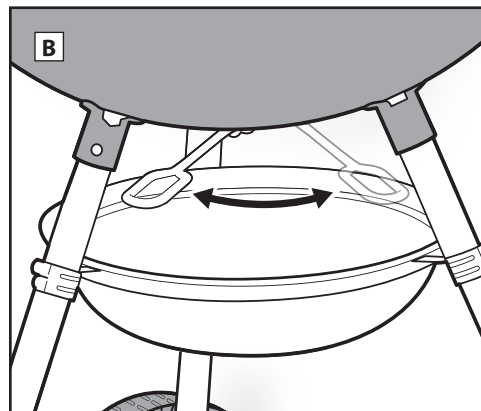
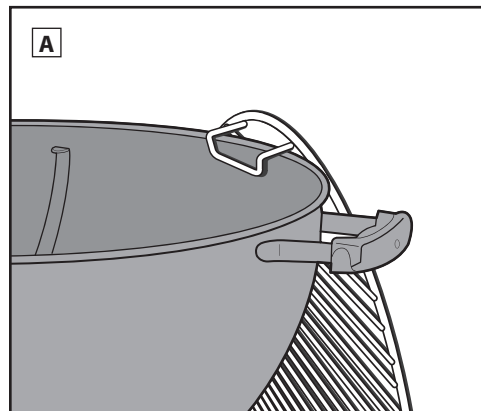
Prima di utilizzarlo per la prima volta, si raccomanda di riscaldare il barbecue e di mantenere il combustibile incandescente, con il coperchio chiuso, per almeno 30 minuti per bruciare eventuali residui di fabbricazione.

Preparazione del barbecue per l'accensione

1. Aprire il coperchio e appenderlo al gancio per il coperchio.

2. Rimuovere la griglia di cottura dal braciere. Le maniglie ricurve della griglia di cottura consentono di appenderla sul lato del braciere (A).
3. Togliere la griglia (inferiore) del carbone e rimuovere ceneri o pezzi di carbonella residui dal fondo del braciere usando il sistema di pulizia ONE-TOUCH. La carbonella necessita di ossigeno per bruciare, quindi assicurarsi che le valvole di tiraggio non siano ostruite. Spostare la maniglia in avanti e indietro per trasferire la cenere e i detriti dal fondo del barbecue nel raccogli-ceneri (B).
4. Premere e abbassare le clip sulle gambe per rimuovere il raccogli-ceneri (C). Smaltire le braci e rimontare il raccogli-ceneri sollevando e rimettendo in posizione le clip delle gambe (D).
5. Aprire le valvole di tiraggio del braciere spostando la maniglia della lama dell'apertura ONE-TOUCH nella posizione completamente aperta (E).
6. Rimontare la griglia (inferiore) del carbone.
7. Aprire le valvole di tiraggio del coperchio spostando la valvola sul coperchio nella posizione completamente aperta (F).

Nota: le istruzioni per l'uso del liquido combustibile sono state volutamente escluse dalla presente guida utente. Al contrario dei cubetti accendifuoco (venduti separatamente), il liquido combustibile è difficile da usare e può trasmettere un sapore chimico al cibo. Se si sceglie di utilizzare il liquido combustibile, seguire le istruzioni del produttore e non aggiungere MAI il liquido combustibile a braci già accese o incandescenti.





ACCENSIONE DELLA CARBONELLA

Prima di accendere la carbonella, stabilire il metodo di cottura che sarà utilizzato.

Preparazione del barbecue per la cottura diretta

Accensione della carbonella con una ciminiera di accensione

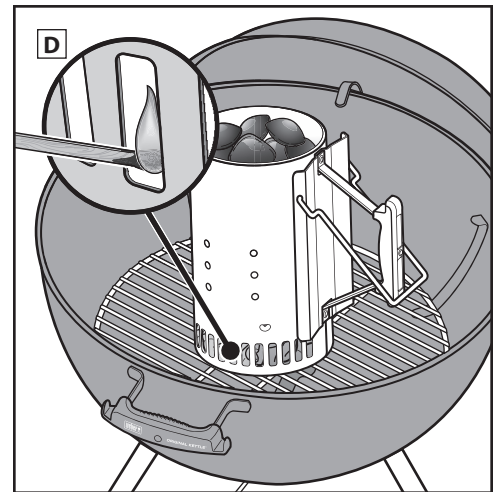
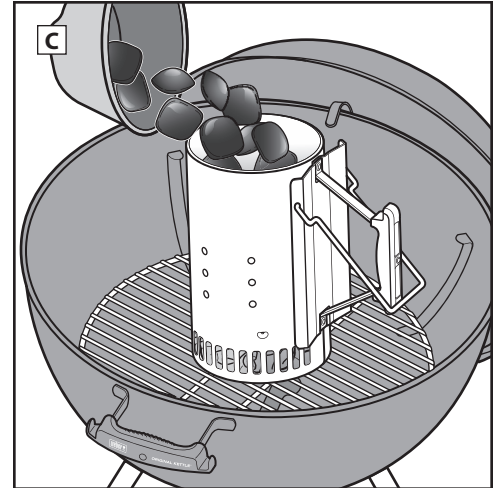
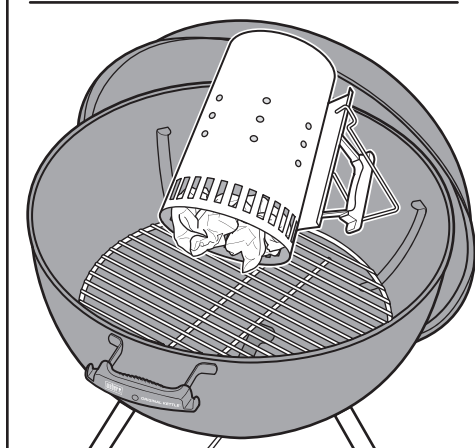
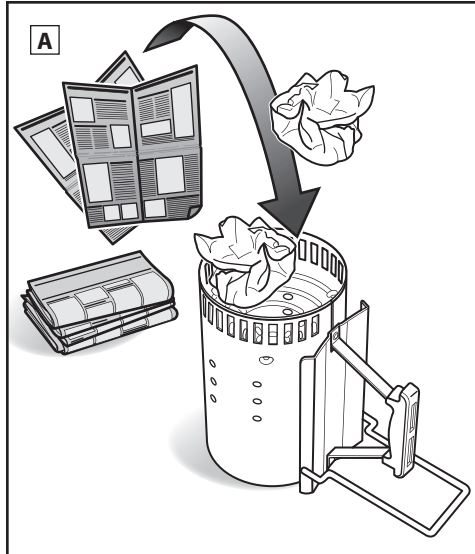
Il modo più semplice per accendere qualsiasi tipo di carbonella è utilizzare una ciminiera di accensione, in particolare la ciminiera WEBER RAPIDFIRE (venduta separatamente). Prima di accendere la carbonella, consultare le precauzioni e le avvertenze fornite con la ciminiera RAPIDFIRE.

1. Mettere alcuni fogli di giornale accartocciato sul fondo della ciminiera di accensione e posizionare la ciminiera sulla griglia (inferiore) del carbone (A); oppure mettere alcuni cubetti accendifuoco al centro della griglia del carbone e posizionare la ciminiera sopra i cubetti (B).
2. Riempire la ciminiera con la carbonella (C).
3. Usando un accendigas a collo lungo o un fiammifero lungo, accendere i cubetti accendifuoco o il giornale attraverso i fori sulla base della ciminiera di accensione (D).

4. Lasciare la ciminiera di accensione in posizione fino a quando la carbonella non è completamente accesa. La carbonella sarà completamente accesa quando diventa bianca e si ricopre di una patina di cenere.

Nota: prima di mettere il cibo sulla griglia di cottura, i cubetti accendifuoco si devono essere completamente bruciati e la carbonella deve essere incandescente. Non cominciare a cucinare prima che una patina di cenere non si sia formata sulla carbonella.

5. Una volta che la carbonella è completamente accesa, consultare le pagine seguenti per istruzioni su come avviare la cottura in base al metodo di cottura desiderato.



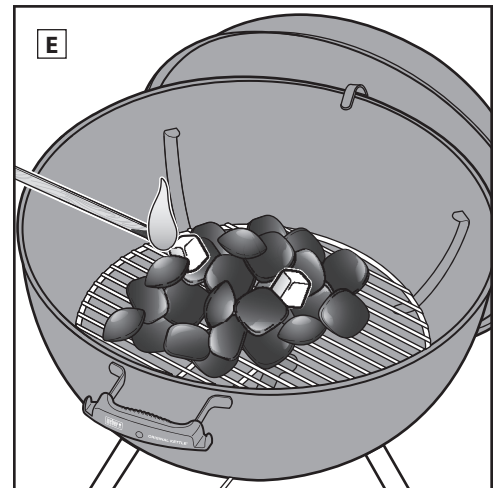
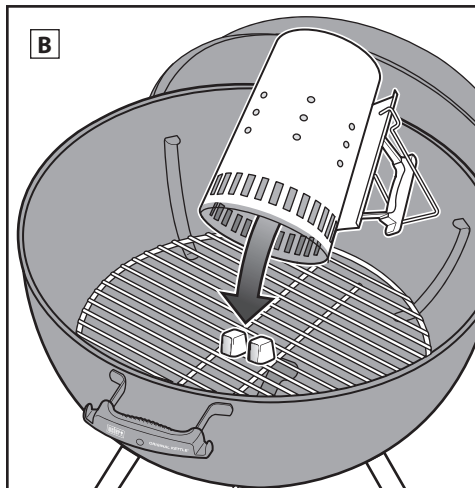
Accensione della carbonella senza una ciminiera di accensione

1. Posizionare una piramide di carbonella al centro della griglia (inferiore) del carbone e mettere un paio di cubetti accendifuoco (venduti separatamente) all'interno della piramide.
2. Usando un accendigas a collo lungo o un fiammifero lungo, accendere i cubetti accendifuoco. I cubetti accendifuoco accenderanno la carbonella (E).

3. Attendere fino a quando la carbonella non è completamente accesa. La carbonella sarà completamente accesa quando diventa bianca e si ricopre di una patina di cenere.

Nota: prima di mettere il cibo sulla griglia di cottura, i cubetti accendifuoco si devono essere completamente bruciati e la carbonella deve essere incandescente. Non cominciare a cucinare prima che una patina di cenere non si sia formata sulla carbonella.

4. Una volta che la carbonella è completamente accesa, consultare le pagine seguenti per istruzioni su come avviare la cottura in base al metodo di cottura desiderato.





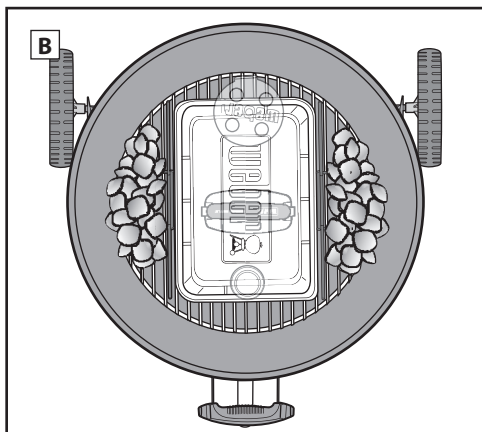
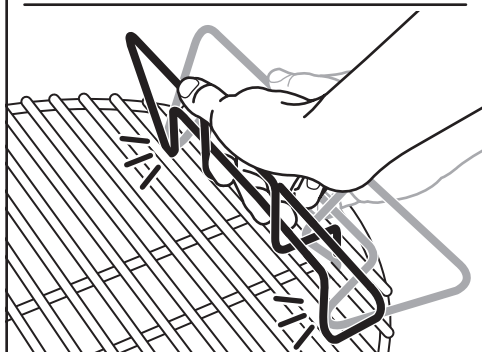
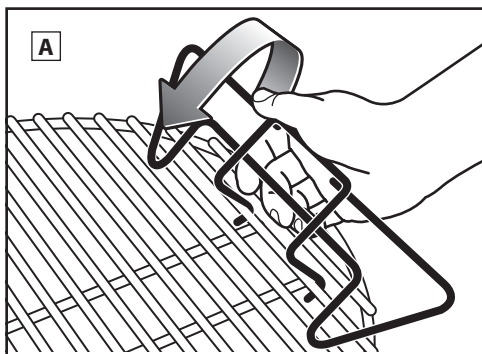
ACCENSIONE DELLA CARBONELLA

Preparazione del barbecue per la cottura indiretta

Quando si utilizza il metodo della cottura indiretta, si ha la possibilità di distribuire la carbonella direttamente sulla griglia (inferiore) del carbone sui lati opposti del braciere, o utilizzare i binari separa-carbone WEBER.

⚠ Se si usano i binari separa-carbone, prima di accendere la carbonella, questi devono essere agganciati alla griglia (inferiore) del carbone sui lati opposti del braciere (A).

⚠ Evitare di posizionare la carbonella accanto alle maniglie del coperchio e del braciere, o direttamente sotto il termometro o la ventola del coperchio (B).



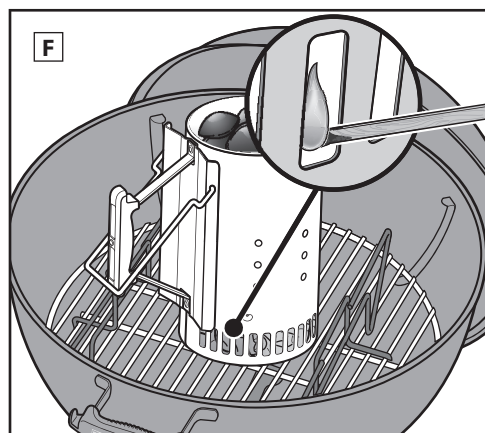
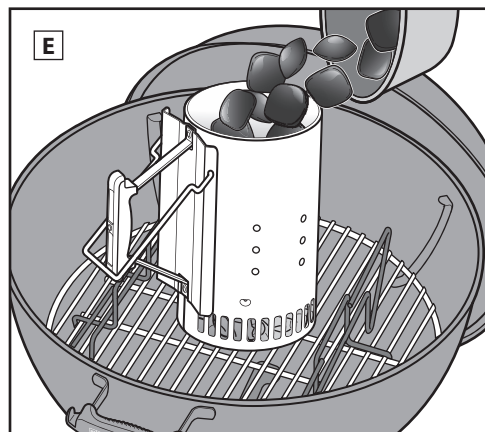
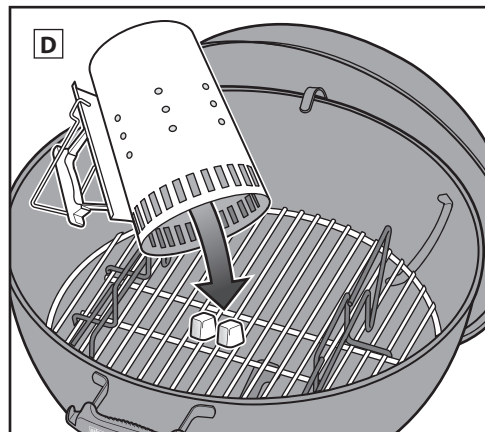
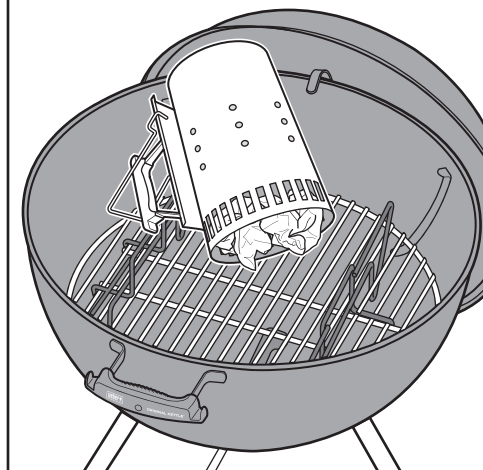
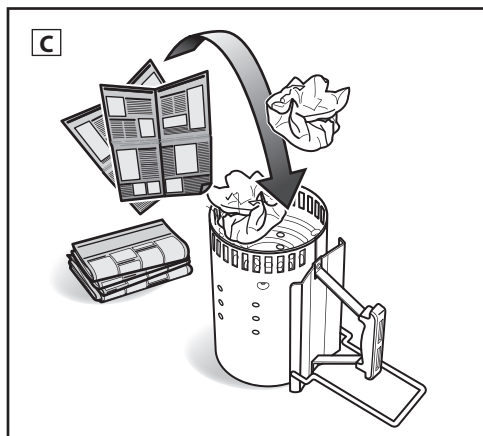
Accensione della carbonella con una ciminiera di accensione

Il modo più semplice per accendere qualsiasi tipo di carbonella è utilizzare una ciminiera di accensione, in particolare la ciminiera WEBER RAPIDFIRE (venduta separatamente). Prima di accendere la carbonella, consultare le precauzioni e le avvertenze fornite con la ciminiera RAPIDFIRE.

1. Mettere alcuni fogli di giornale accartocciati sul fondo della ciminiera di accensione e posizionare la ciminiera sulla griglia (inferiore) del carbone tra i binari separa-carbone se vengono utilizzati (C); oppure mettere alcuni cubetti accendifuoco al centro della griglia (inferiore) del carbone e posizionare la ciminiera sopra i cubetti (D).
2. Riempire la ciminiera con la carbonella (E).
3. Usando un accendigas a collo lungo o un fiammifero lungo, accendere i cubetti accendifuoco o il giornale attraverso i fori sulla base della ciminiera di accensione (F).
4. Lasciare la ciminiera di accensione in posizione fino a quando la carbonella non è completamente accesa. La carbonella sarà completamente accesa quando diventa bianca e si ricopre di una patina di cenere.

Nota: prima di mettere il cibo sulla griglia di cottura, i cubetti accendifuoco si devono essere completamente bruciati e la carbonella deve essere incandescente. Non cominciare a cucinare prima che una patina di cenere non si sia formata sulla carbonella.

5. Una volta che la carbonella è completamente accesa, consultare le pagine seguenti per istruzioni su come avviare la cottura in base al metodo di cottura desiderato.





ACCENSIONE DELLA CARBONELLA

Accensione della carbonella senza una ciminiera di accensione

⚠ Se si usano i binari separa-carbone, prima di accendere la carbonella, questi devono essere agganciati alla griglia (inferiore) del carbone sui lati opposti del braciere (A).

⚠ Evitare di posizionare la carbonella accanto alle maniglie del coperchio e del braciere, o direttamente sotto il termometro o la ventola del coperchio (B).

1. Agganciare i binari separa-carbone alla griglia (inferiore) del carbone sui lati opposti del braciere.

2. Riempire i binari separa-carbone con il tipo di carbonella preferito (C).

3. Mettere un paio di cubetti accendifuoco (venduti separatamente) all'interno della carbonella.

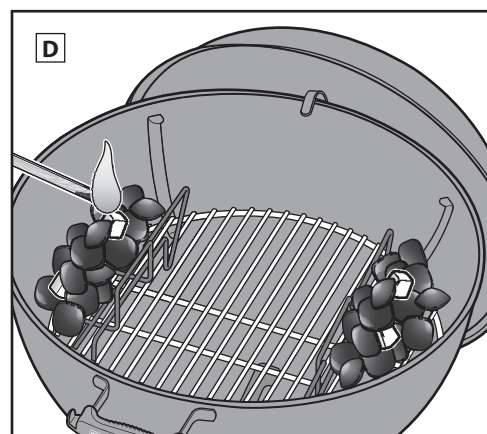
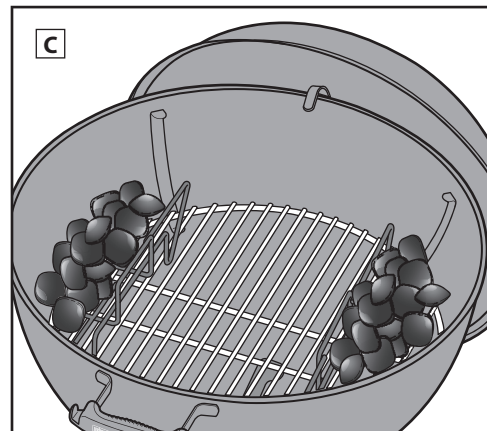
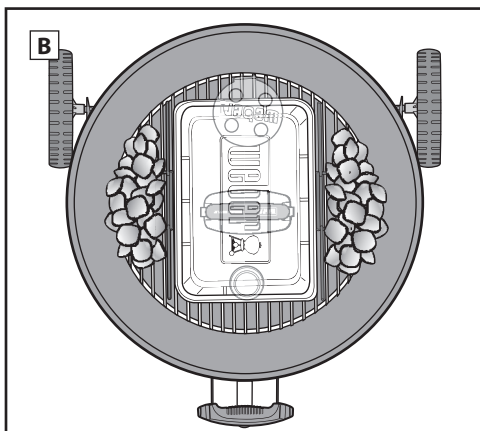
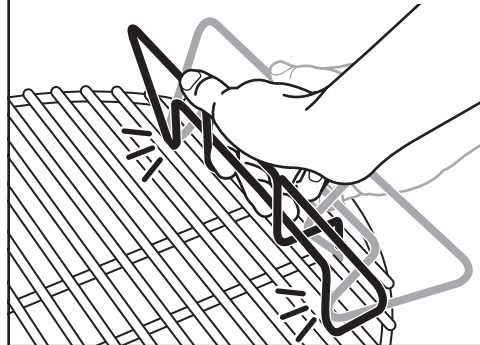
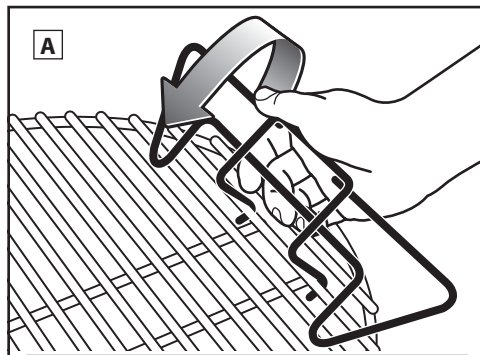
Nota: assicurarsi di non inserirli eccessivamente all'interno della piramide di bricchetti e di posizionarli in cima.

4. Usando un accendigas a collo lungo o un fiammifero lungo, accendere i cubetti accendifuoco (D). I cubetti accendifuoco accenderanno la carbonella.

5. Attendere fino a quando la carbonella non è completamente accesa. La carbonella sarà completamente accesa quando diventa bianca e si ricopre di una patina di cenere.

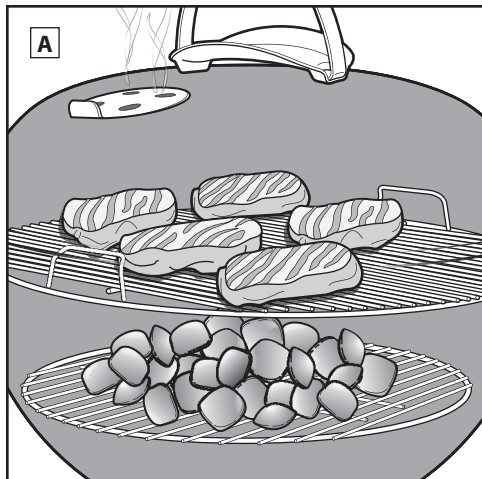
Nota: prima di mettere il cibo sulla griglia di cottura, i cubetti accendifuoco si devono essere completamente bruciati e la carbonella deve essere incandescente. Non cominciare a cucinare prima che una patina di cenere non si sia formata sulla carbonella.

6. Una volta che la carbonella è completamente accesa, consultare le pagine seguenti per istruzioni su come avviare la cottura in base al metodo di cottura desiderato.





METODI DI COTTURA - CALORE DIRETTO



Distribuzione della carbonella per il calore diretto

1. Quando si usa il barbecue a carbone, utilizzare sempre guanti o manopole da barbecue resistenti al calore, conformi a EN 407, livello di resistenza al calore da contatto 2 o superiore.

Nota: il barbecue, le maniglie del barbecue e le maniglie delle valvole di tiraggio diventeranno caldi. Assicurati di indossare guanti o manopole da barbecue per evitare ustioni alle mani.

2. Quando la carbonella è completamente accesa, utilizzando guanti o manopole per barbecue e pinze a impugnatura lunga, distribuire uniformemente la carbonella sulla griglia (inferiore) del carbone con una paletta per carbone o pinze lunghe (B). Assicurarsi di indossare guanti o manopole per barbecue.

3. Assicurarsi che la maniglia del ONE-TOUCH cleaning system e della ventola del coperchio siano completamente aperte (C), (D).

4. Una volta che la carbonella è diventata incandescente, rimontare la griglia di cottura all'interno del braciere.

5. Chiudere il coperchio.

6. Preriscaldare la griglia di cottura per circa 10-15 minuti.

7. Una volta preriscaldata la griglia di cottura, aprire il coperchio e appenderlo sul lato del braciere usando il gancio del coperchio. Utilizzando una spazzola per griglie, pulire la griglia di cottura (E).

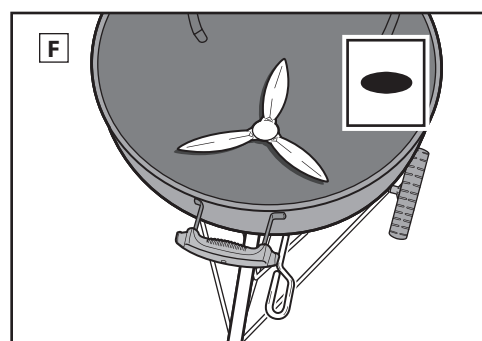
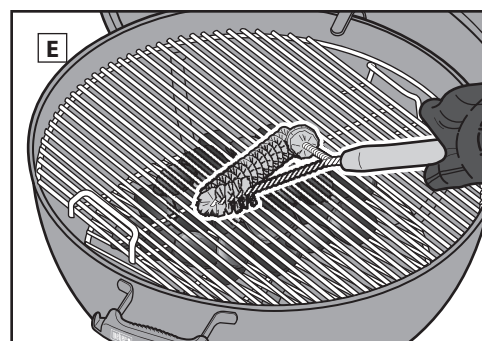
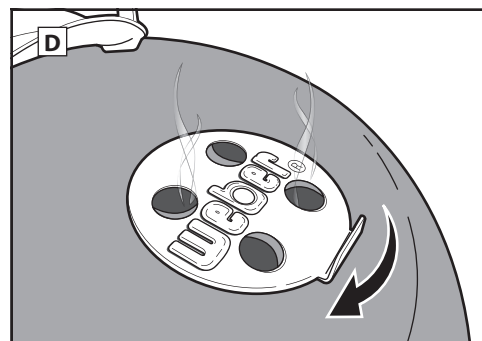
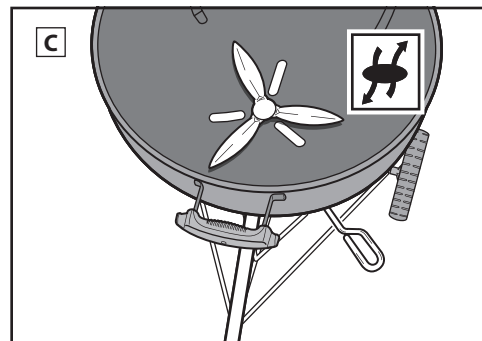
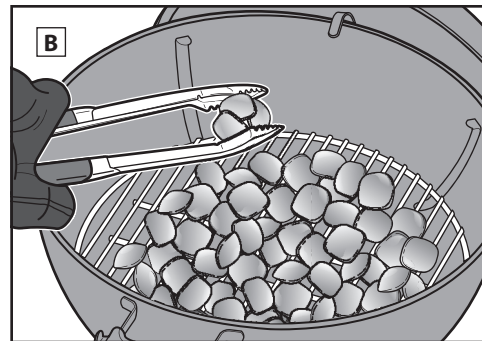
Nota: Se si utilizza una spazzola con setole in acciaio inossidabile, sostituire la spazzola se le setole sono allentate o se setole sono state depositate sulla griglia di cottura.

8. Mettere il cibo sulla griglia di cottura.

9. Chiudere il coperchio e consultare la ricetta per i tempi di cottura consigliati.

Al termine della cottura...

Chiudere la ventola sul coperchio e le valvole di tiraggio sul braciere per estinguere la carbonella (F).



Cottura a calore diretto

Utilizzare il metodo diretto per pezzi di cibo piccoli e teneri che richiedono meno di 20 minuti, per esempio:

- Hamburger
- Bistecche
- Bracioline
- Kebab
- Pezzi di pollo disossati
- Filetti di pesce
- Frutti di mare
- Verdure a fette

Con il calore diretto, la fiamma si trova direttamente sotto il cibo (A). La superficie viene così "scottata" sviluppando sapore, consistenza e una deliziosa caramellizzazione durante la cottura, fino al centro.

Le fiamme dirette creano calore radiante e conduttivo. Il calore radiante emesso dalla carbonella cuoce rapidamente la superficie del cibo più vicino ad essa. Allo stesso tempo, le fiamme riscaldano le barre della griglia di cottura, le quali conducono il calore direttamente alla superficie del cibo, creando le inconfondibili e deliziose striature della grigliatura.

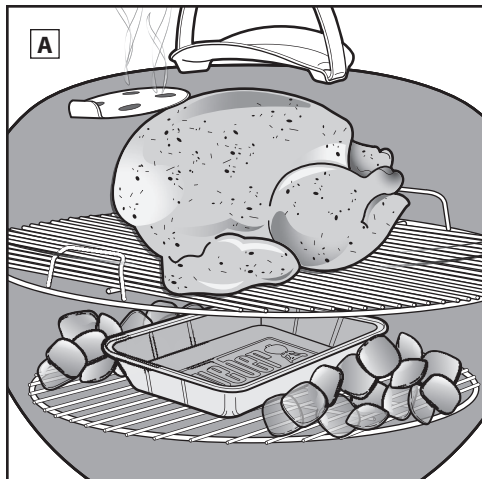
Misurazione e aggiunta di carbonella per la cottura a calore diretto

*Quando si misura la quantità di carbonella, utilizzare il misurino fornito con il proprio barbecue.

Diametro barbecue	Bricchetti di carbone WEBER	Bricchetti di carbone	Carbonella di faggio*	Carbonella di legni misti*
47 cm	25 bricchetti	30 bricchetti	1 misurino (0,56 kg)	¾ di misurino
57 cm	30 bricchetti	40 bricchetti	1 misurino e ¾ (0,98 kg)	1 misurino e ¼



METODI DI COTTURA - CALORE INDIRECTO



Distribuzione della carbonella per il calore indiretto

1. Quando si usa il barbecue a carbone, utilizzare sempre guanti o manopole da barbecue resistenti al calore, conformi a EN 407, livello di resistenza al calore da contatto 2 o superiore.

Nota: il barbecue, le maniglie del barbecue e le maniglie delle valvole di tiraggio diventeranno caldi. Assicurarsi di indossare guanti o manopole da barbecue per evitare ustioni alle mani.

2. Assicurarsi che i binari separa-carbone siano posizionati sui lati del braciere, lontani dal termometro e la maniglia del braciere (B). Una leccarda può essere posizionata tra la carbonella per raccogliere i gocciolamenti.

3. Assicurarsi che la maniglia del ONE-TOUCH cleaning system e della valvola sul coperchio siano completamente aperte (C), (D).

4. Rimontare la griglia di cottura.

5. Chiudere il coperchio.

6. Preriscaldare la griglia per circa 10-15 minuti.

7. Una volta preriscaldata la griglia di cottura, aprire il coperchio e appenderlo sul lato del braciere usando il gancio del coperchio. Utilizzando una spazzola per griglie, pulire la griglia di cottura (E).

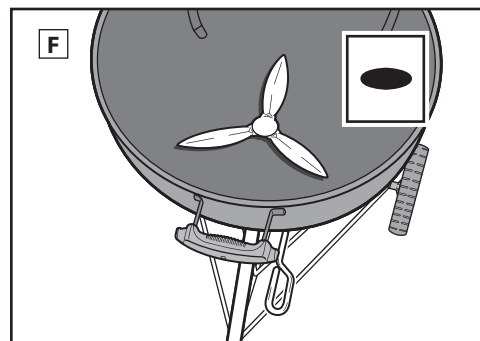
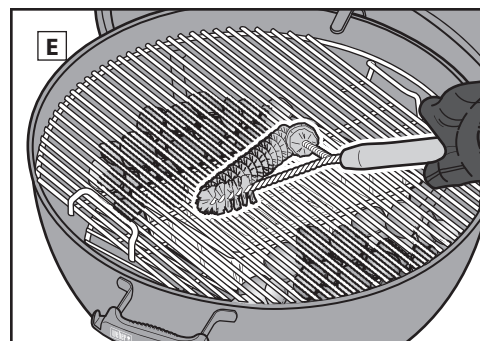
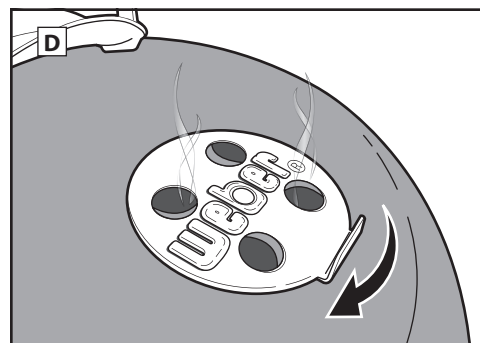
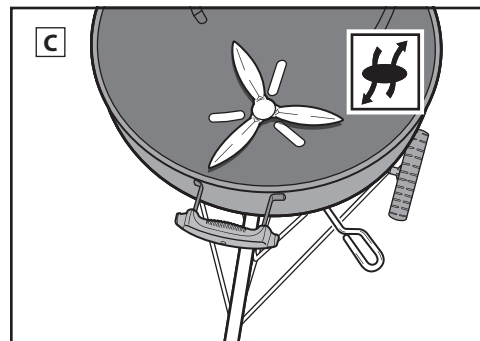
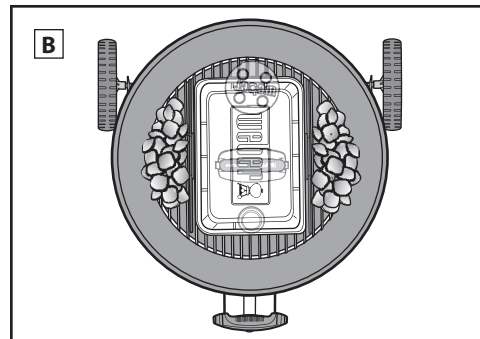
Nota: se si utilizza una spazzola con setole in acciaio inossidabile, sostituire la spazzola se le setole sono allentate o se setole sono state depositate sulla griglia di cottura.

8. Posizionare il cibo al centro della griglia di cottura, sopra una leccarda, se la si usa.

9. Chiudere il coperchio. Posizionare sempre il coperchio in modo che il termometro non si trovi sopra la carbonella e quindi esposto al calore diretto. Regolare le valvole del coperchio e del braciere per abbassare la temperatura interna del barbecue, se necessario. Per i tempi di cottura consigliati, consultare la ricetta.

Al termine della cottura...

Chiudere la valvola sul coperchio e le valvole di tiraggio sul braciere per spegnere la carbonella (F).



Cottura a calore indiretto

Utilizza il metodo indiretto per grandi tagli di carne che richiedono 20 minuti o più di tempo sulla griglia, o per alimenti così delicati che l'esposizione diretta al calore potrebbe asciugarli o bruciarli, per esempio:

- Arrosti
- Pezzi di pollame con osso
- Filetti di pesce delicato
- Pollo intero
- Tacchino intero
- Costine

Il calore indiretto può essere anche utilizzato per completare la cottura di alimenti più spessi o tagli non disossati precedentemente scottati o rosolati sul calore diretto. Con il calore indiretto o l'affumicatura, il calore è su uno o entrambi i lati della griglia. Il cibo viene posizionato sulla parte della griglia di cottura senza carbonella collocata direttamente sotto di essa (A).

Il calore radiante e quello conduttivo giocano ancora un ruolo importante, ma non sono così intensi come durante la cottura indiretta. Tuttavia, se il coperchio del barbecue è chiuso - come dovrebbe essere - un altro tipo di calore viene generato: il calore per convezione. Il calore si innalza, si riflette sul coperchio e sulle superfici interne del barbecue ed entra in circolazione, cuocendo lentamente e uniformemente il cibo su tutti i lati.

Il calore per convezione non scotta o brucia la superficie del cibo come invece può accadere con il calore radiante e conduttivo. Lo cuoce più gentilmente, fino al centro, come il calore di un forno.

Misurazione e aggiunta di carbonella per la cottura a calore indiretto

*Quando si misura la quantità di carbonella, utilizzare il misurino fornito con il proprio barbecue.

Diametro barbecue	Bricchetti di carbone WEBER		Bricchetti di carbone		Carbonella di faggio*		Carbonella di legni misti*	
	Bricchetti per la prima ora (per lato)	Bricchetti da aggiungere per ciascuna ora supplementare (per lato)	Bricchetti per la prima ora (per lato)	Bricchetti da aggiungere per ciascuna ora supplementare (per lato)	Carbonella per la prima ora (per lato)	Carbonella da aggiungere per ciascuna ora supplementare (per lato)	Carbonella per la prima ora (per lato)	Carbonella da aggiungere per ciascuna ora supplementare (per lato)
47 cm	10 bricchetti	4 bricchetti	15 bricchetti	7 bricchetti	½ misurino (0,30 kg)	1 manciata	½ misurino	1 manciata
57 cm	15 bricchetti	4 bricchetti	20 bricchetti	7 bricchetti	½ misurino (0,30 kg)	1 manciata	½ misurino	1 manciata



I tempi di cottura per la carne di manzo e di agnello sono basati sulla definizione di cottura media dell'USDA (United States Department of Agriculture), se non diversamente specificato. I tagli, lo spessore, il peso e i tempi di cottura sono semplici linee guida. Fattori come l'altitudine, il vento e la temperatura esterna possono influenzare i tempi di cottura.

Per ricette e consigli sulla cottura, visita www.weber.com

	Spessore/Peso	Tempo di cottura approssimativo	
CARNE ROSSA	Bistecca: "New York strip", costata di manzo, scamone, fiorentina e filet mignon (filetto)	2 cm di spessore 2,5 cm di spessore 5 cm di spessore	4-6 minuti calore diretto intenso 6-8 minuti calore diretto intenso 14-18 minuti cucinare per 6-8 minuti su calore diretto intenso, quindi 8-10 minuti su calore indiretto intenso
	Fianco di manzo	0,7-1 kg, spessore di 2 cm	8-10 minuti calore diretto medio
	Pressata di manzo macinato	2 cm di spessore	8-10 minuti calore diretto medio
	Filetto di manzo	1,4-1,8 kg	45-60 minuti cucinare per 15 minuti su calore diretto intenso, quindi 30-45 minuti su calore indiretto intenso
	MAIALE	Salsiccia (bratwurst): fresca	Salsiccia di 85 g
Braciola: disossata o con osso		2 cm di spessore 3-4 cm di spessore	6-8 minuti calore diretto intenso 10-12 minuti cucinare per 6 minuti su calore diretto intenso, quindi 4-6 minuti su calore indiretto intenso
Costolette: costine, puntine		1,4-1,8 kg	1½- 2 ore calore indiretto medio
Costolette: "country style", con osso		1,4-1,8 kg	1½-2 ore calore indiretto medio
Filetto di manzo		0,5 kg	30 minuti cucinare per 5 minuti su calore diretto intenso, quindi 25 minuti su calore indiretto intenso
POLLAME	Petto di pollo: disossato, senza pelle	170-227 g	8-12 minuti calore diretto medio
	Cosce di pollo: disossate, senza pelle	113 g	8-10 minuti calore diretto medio
	Pezzi di pollo: con osso, assortiti	85-170 g	36-40 minuti cucinare per 6-10 minuti su calore diretto basso, quindi 30 minuti su calore indiretto medio
	Pollo: intero	1,8-2,25 kg	1-1½ ore su calore indiretto medio
	Polletto	0,7-0,9 kg	60-70 minuti calore indiretto medio
	Tacchino: intero, senza farcitura	4,5-5,5 kg	2-2,5 ore calore medio indiretto
FRUTTI DI MARE	Pesce, filetto, trancio: halibut, dentice, salmone, branzino, pesce spada, tonno	0-6-1,25 cm di spessore 2,5-3 cm di spessore	3-5 minuti calore diretto medio 10-12 minuti calore diretto medio
	Pesce: intero	0,5 kg 1,4 kg	15-20 minuti calore indiretto medio 30-45 minuti calore indiretto medio
	Gamberetti	14 g	2-4 minuti calore diretto intenso
	VERDURE	Asparagi	1,25 cm di diametro
Mais		in pannocchia	25-30 minuti calore diretto medio
		senza pannocchia	10-15 minuti calore diretto medio
Funghi		shiitake o champignon	8-10 minuti calore diretto medio
		portobello	10-15 minuti calore diretto medio
Cipolle		metà	35-40 minuti calore indiretto medio
		fette di 1,25 mm	8-12 minuti calore diretto medio
Patate		intere	45-60 minuti calore indiretto medio
	fette di 1,25 mm	9-11 minuti sbollentare per 3 minuti, quindi 6-8 minuti a calore diretto medio	

Assicurarsi che il cibo possa essere posizionato sulla griglia con il coperchio chiuso, lasciando circa 2,5 cm di spazio libero tra il cibo e il coperchio.

Consigli per la cottura

- Griglia bistecche, filetti di pesce, pezzi di pollo disossati e verdure utilizzando il metodo diretto per il tempo indicato nella tabella (o per il grado di cottura desiderato), girando il cibo una sola volta a metà cottura.
- Griglia arrostiti, polli interi, pezzi pollame non disossati, pesce intero e tagli più spessi utilizzando il metodo indiretto per il tempo indicato sulla tabella (o fino a quando la temperatura interna desiderata non è indicata sul termometro a lettura istantanea).
- Prima di affettare, lasciare riposare i grandi tagli di carne e braciola e bistecche spesse per 5-10 minuti dopo la cottura. La temperatura interna della carne aumenterà di 5-10 gradi durante questo periodo.
- Per un ulteriore aroma di affumicatura, aggiungere chips o pezzi di legno duro (immersi nell'acqua per almeno 30 minuti e quindi drenati) o erbe fresche inumidite come rosmarino, timo o alloro. Posizionare il legno o le erbe umide direttamente sulla carbonella prima di iniziare a cucinare.
- Scongela il cibo prima di cucinarlo. In caso contrario, prolungare i tempi di cottura.

Consigli per la sicurezza alimentare

- Non scongelare carne, pesce o pollame a temperatura ambiente. Scongela in frigorifero.
- Lavare accuratamente le mani con acqua calda e detergente prima di preparare gli alimenti e dopo aver maneggiato carne fresca, pesce e pollame.
- Non mettere mai cibo cotto su un piatto usato per alimenti crudi.
- Lavare in acqua calda e detergente tutti i piatti e gli utensili da cucina venuti a contatto con carne cruda o pesce. Risciacquare.



Indossare guanti da barbecue

Quando si usa il barbecue a carbone, utilizzare sempre guanti o manopole da barbecue resistenti al calore, conformi a EN 407, livello di resistenza al calore da contatto 2 o superiore. Le valvole di tiraggio, le valvole di aerazione, le maniglie e il braciere si riscaldano durante il processo di cottura; proteggere sempre quindi mani e avambracci.

Non usare liquido combustibile

Evitare l'uso di liquidi combustibili in quanto possono conferire un sapore chimico al cibo. Le ciminiere di accensione (vendute separatamente) e i cubetti accendifuoco (venduti separatamente) sono molto più puliti e molto più efficaci per accendere la carbonella.

Preriscaldamento del barbecue

Preriscaldare il barbecue con il coperchio chiuso per 10-15 minuti consente di preparare il barbecue per la cottura. Con la carbonella incandescente, la temperatura sotto il coperchio deve raggiungere i 260°C. Il calore scioglie i residui di cibo attaccati alla griglia, facilitandone la rimozione con una spazzola dotata di setole di acciaio inossidabile. Il preriscaldamento aiuta anche a riscaldare la griglia sufficientemente per scottare o cucinare il cibo correttamente ed evitare che si attacchi alla griglia.

Nota: utilizzare una spazzola per griglie dotata di setole in acciaio inossidabile. Sostituire la spazzola se setole sono presenti sulla griglia di cottura o se le setole della spazzola sono schiacciate.

Oliare il cibo, non la griglia

L'olio impedisce al cibo di attaccarsi e aggiunge anche sapore e succosità. Spennellare o spruzzare leggermente il cibo con olio e non la griglia.

Il flusso d'aria è importante

La carbonella ha bisogno di aria per bruciare. Il coperchio deve rimanere chiuso il più possibile, ma tenere aperte sia la valvola sul coperchio sia la valvola di tiraggio del braciere. Rimuovere regolarmente le ceneri dal fondo del barbecue per non bloccare le prese d'aria.

Mettici il coperchio

Quattro importanti motivi per cui il coperchio dovrebbe rimanere chiuso il più possibile.

1. Mantiene la griglia sufficientemente calda per scottare il cibo.
2. Accorcia il tempo di cottura e impedisce che il cibo si asciughi.
3. Intrappola l'affumicatura che si sviluppa quando il grasso e i succhi evaporano nel barbecue.
4. Previene le fiammate limitando l'ossigeno.

Doma le fiamme

Le fiammate sono inevitabili, ma questa è una cosa positiva perché aiutano a scottare la superficie del cibo grigliato; tuttavia, troppe fiammate possono bruciarlo. Tenere il coperchio chiuso il più possibile. In questo modo si limiterà la quantità di ossigeno all'interno del barbecue e questo contribuirà a spegnere eventuali fiammate. Se non si riesce a controllare le fiamme, spostare temporaneamente il cibo sul calore indiretto, fino a quando la situazione non è nuovamente sotto controllo.

Osservare i tempi e la temperatura

Se si sta grigliando in un clima più freddo o in altitudine, i tempi di cottura saranno più lunghi. Se il vento è molto forte, la temperatura del barbecue si innalzerà, quindi stare sempre nei pressi del barbecue e ricordarsi di tenere il coperchio chiuso il più possibile in modo che il calore non fuoriesca.

Congelato o fresco

Sia che si stia cuocendo cibi freschi o surgelati, seguire le linee guida sulla sicurezza riportate sulla confezione e cucinare sempre alla temperatura interna consigliata. Il cibo congelato impiegherà più tempo a cuocere e potrebbe essere necessario aggiungere più combustibile a seconda del tipo di alimento.

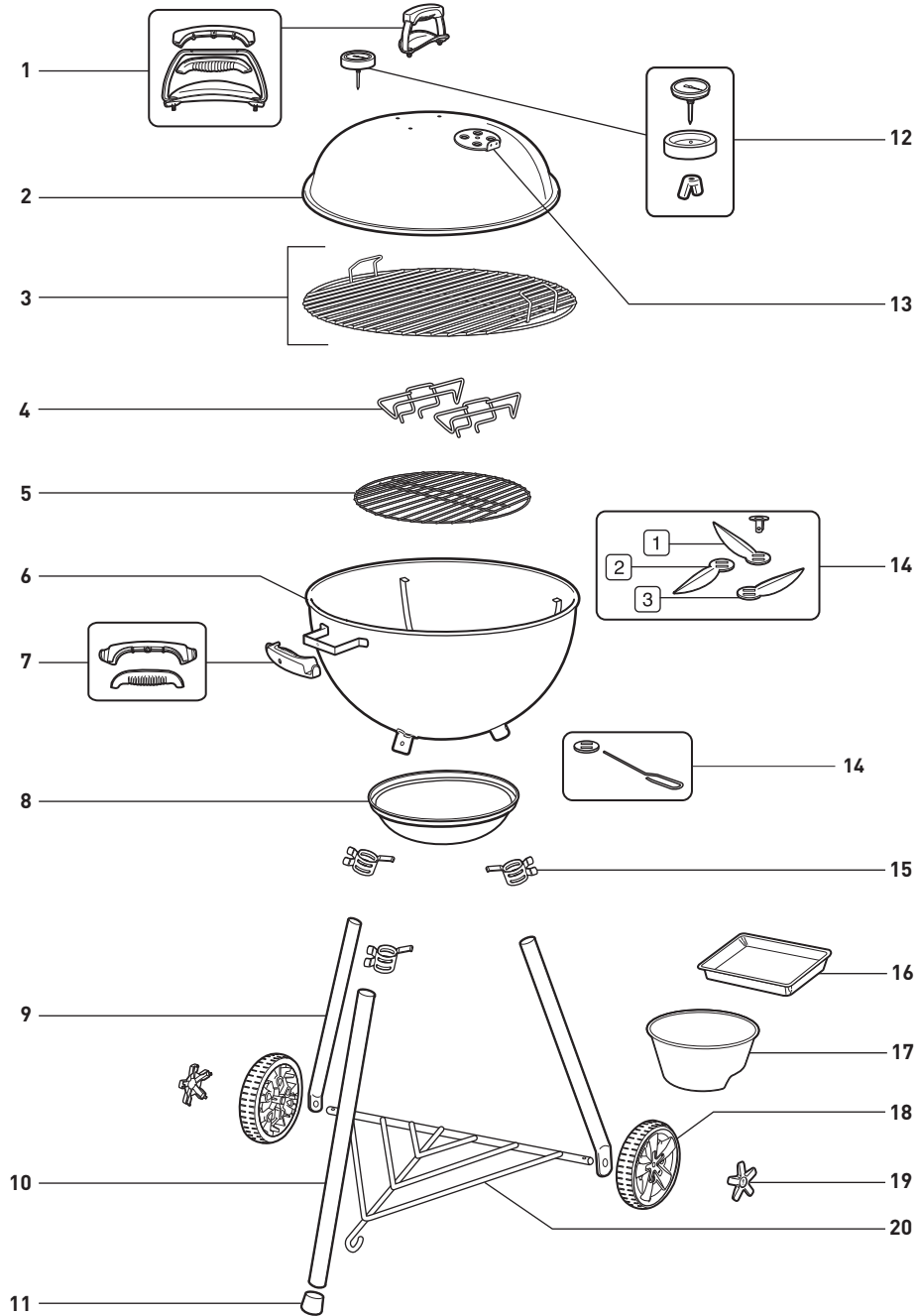
La pulizia prima di tutto

Per mantenere il barbecue in condizioni perfette negli anni a venire, attenersi alle semplici istruzioni riportate nella sezione della manutenzione.

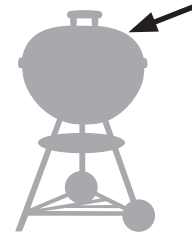
- Per un corretto flusso d'aria e una migliore cottura, rimuovere la cenere e la carbonella dal fondo del barbecue e dal raccogli-cenere prima di ogni utilizzo. Assicurarsi che tutta la carbonella sia completamente spenta e che il barbecue si sia raffreddato prima di procedere.
- Si potrà notare un fenomeno simile allo "spellamento" della vernice sulla parte interna del coperchio. Durante l'uso, il grasso e il fumo si ossidano lentamente in carbonio e depositi sulla parte interna del coperchio. Rimuovere il grasso carbonizzato dall'interno del coperchio con una spazzola per griglie dotata di setole in acciaio inossidabile. Per ridurre ulteriormente eventuali accumuli, la parte interna del coperchio può essere pulita con un tovagliolo di carta dopo la cottura, quando il barbecue è ancora caldo (non rovente).
- Se il barbecue è esposto a condizioni ambientali particolarmente avverse, sarà necessario pulirne la parte esterna più spesso. Pioggia acida, prodotti chimici e salsedine potrebbero arrugginire la superficie. WEBER raccomanda di pulire l'esterno del barbecue con acqua tiepida e sapone. Quindi risciacquare e asciugare accuratamente.
- Non utilizzare oggetti taglienti o detergenti abrasivi per pulire le superfici del barbecue.



47cm / 57cm_Original_Kettle_E-4710 / E-5710_XV_EU_080118



Numero di serie



Scrivere il numero di serie del barbecue nel riquadro sopra per riferimento futuro. Il numero di serie si trova sulla valvola del coperchio.

AUSTRALIA

Weber-Stephen Products LLC
R. McDonald Co. PTY. LTD.
+61.8.8221.6111

AUSTRIA

Weber-Stephen Österreich GmbH
+43 (0)7 242 89 0135
service-at@weber.com

BELGIUM

Weber-Stephen Products Belgium Sprl
+32 15 28 30 90
service-be@weber.com

CHILE

Weber-Stephen Chile SpA.
+01 56 2-3224-3936

CZECH REPUBLIC

Weber-Stephen CZ & SK spol. s r.o.
+42 267 312 973
info-cz@weberstephen.com

DENMARK

Weber-Stephen Nordic ApS
+45 99 36 30 10
service-dk@weber.com

FRANCE

Weber-Stephen France SAS
+33 0810 19 32 37
service-fr@weber.com

GERMANY

Weber-Stephen Deutschland GmbH
+49 (0) 30 219 0710
service-de@weber.com

HUNGARY

Weber-Stephen Magyarország Kft.
+36 70 / 70-89-813
info-hu@weberstephen.com

ICELAND

Jarn & Gler Wholesale EHF
+354 58 58 900

INDIA

Weber-Stephen Barbecue Products India Pvt. Ltd.
080 42406666
customercare@weberindia.com

ISRAEL

D&S Imports
+972 392 41119
info@weber.co.il

ITALY

Weber-Stephen Products Italia Srl
+39 0444 367 911
service-it@weber.com

MEXICO

Weber-Stephen Products S.A. de C.V.
+01800-00-WEBER [93237] Ext. 105

NETHERLANDS

Weber-Stephen Holland B.V.
+31 202 623 978
service-nl@weber.com

NEW ZEALAND

WEBER New Zealand ULC
+64 9 570 6630

POLAND

Weber-Stephen Polska Sp. z o.o.
+48 22 392 04 69
info-pl@weberstephen.com

RUSSIA

Weber-Stephen Vostok LLC
+7 495 956 63 21
info.ru@weberstephen.com

SOUTH AFRICA

Weber-Stephen Products (South Africa) Pty Ltd.
+27 11 454 2369
info@weber.co.za

SPAIN

Weber-Stephen Ibérica SRL
+34 935 844 055
service-es@weber.com

SWITZERLAND

Weber-Stephen Schweiz GmbH
+91 52 24402 50
service-ch@weber.com

TURKEY

Weber-Stephen Turkey
+90 212 059 64 80
info-de@weberstephen.com

UNITED ARAB EMIRATES

Weber-Stephen Deutschland GmbH, Dubai Branch
+971 4 454 1626
info@weberstephen.ae

UNITED KINGDOM

Weber-Stephen Products (UK) Ltd.
+44 (0)203 630 1500
service-uk@weber.com

USA

Weber-Stephen Products LLC
847 934 5700
support@weberstephen.com

For Republic of Ireland, please contact:
Weber-Stephen Products (U.K.) Limited.

For other eastern European countries, such as ROMANIA,
SLOVENIA, CROATIA, or GREECE, please contact:
Weber-Stephen Deutschland GmbH.

For Baltic states, please contact:
Weber-Stephen Nordic ApS.

weber.com



WEBER-STEPHEN PRODUCTS LLC
www.weber.com