



Q 1400 2400

MANUALE D'USO PER BARBECUE ELETTRICO

Prima di utilizzare il barbecue leggere il Manuale d'uso.



AVVERTENZA!
POTENZIALE RISCHIO DI SCOSSE ELETTRICHE

Il presente dispositivo è adatto per una tensione nominale di 220-240 V - 50/60 Hz
Potenza: 2200 W



- ⚠ Prima dell'uso, leggere attentamente le istruzioni.
- ⚠ Il dispositivo deve essere collegato a una presa provvista di messa a terra.
- ⚠ L'apparecchio deve essere alimentato mediante un dispositivo di protezione differenziale (RCD) avente una corrente residua nominale non superiore a 30 mA.
- ⚠ Non accendere il dispositivo se la presa è danneggiata.
- ⚠ Controllare periodicamente che il cavo di alimentazione sia integro; non utilizzare il dispositivo se il cavo è danneggiato.
- ⚠ Non utilizzare il barbecue quando il cavo o la spina del termoregolatore sono danneggiati. Rivolgersi a Weber per richiedere un termoregolatore sostitutivo. Il termoregolatore è specifico per questo barbecue.
- ⚠ Inserire sempre il termoregolatore nel barbecue prima di inserire il cavo di alimentazione nella presa elettrica.
- ⚠ Prima di rimuovere il termoregolatore dal barbecue, scollegarlo dalla presa.
- ⚠ Nei lunghi periodi di inutilizzo, rimuovere il termoregolatore dal barbecue. Durante i periodi di inutilizzo, conservare il termoregolatore in un ambiente chiuso.
- ⚠ Per la pulizia del termoregolatore con cavo, non immergerlo in acqua.
- ⚠ Per la pulizia del barbecue, non immergerlo in acqua.
- ⚠ Per evitare scosse elettriche, non immergere la presa, il cavo o il termoregolatore/la serpentina nell'acqua o in altri liquidi.
- ⚠ Durante l'uso, mantenere asciutti cavo e spina.
- ⚠ Non utilizzare il barbecue sotto la pioggia.
- ⚠ Utilizzare il dispositivo solo su una superficie piana e stabile.
- ⚠ Non utilizzare carbone o altri combustibili con questo barbecue. Poiché il barbecue ha un funzionamento diverso, l'uso della carbone può causare incendi. Le fiamme possono essere pericolose e danneggiare il dispositivo.
- ⚠ Questo dispositivo può essere utilizzato da bambini a partire dagli 8 anni di età e da persone con capacità fisiche, sensoriali o mentali ridotte o mancanza di esperienza e conoscenza, a condizione che ciò avvenga sotto una supervisione o che tali soggetti abbiano ricevuto istruzioni sull'uso sicuro del dispositivo e comprendano i pericoli insiti nello stesso. Questo dispositivo non deve essere usato dai bambini a scopo di gioco. La pulizia e manutenzione non devono essere effettuate da bambini senza una supervisione.

IP# IPX4

57598

IT - ITALIAN
07/31/13

AVVERTENZE

⚠ PERICOLO

La mancata osservanza dei messaggi di PERICOLO, AVVERTENZA e ATTENZIONE contenuti nel presente manuale d'uso può causare lesioni personali gravi o mortali, incendi o esplosioni e danni alle cose.

AVVERTENZE:

- ⚠ Non modificare in alcun modo il prodotto o cambiarne la destinazione d'uso.
- ⚠ Utilizzare il barbecue nel totale rispetto delle istruzioni del presente manuale. Eventuali altri usi non previsti nel presente manuale possono provocare incendi, scosse elettriche e lesioni personali.
- ⚠ Non utilizzare come stufa.
- ⚠ Non lasciare incustodito il barbecue quando è acceso.
- ⚠ Durante l'utilizzo, tenere a distanza i bambini più piccoli, gli anziani e gli animali domestici.
- ⚠ Il dispositivo è conforme agli standard tecnici e ai requisiti di sicurezza previsti per gli apparecchi elettrici.
- ⚠ Accertarsi che la presa elettrica utilizzata sia adatta ai valori di tensione e corrente dell'apparecchio. Le prese devono inoltre essere adeguate all'uso di apparecchi aventi una potenza di 2200 Watt.
- ⚠ Accertarsi che non siano collegati allo stesso circuito altri elettrodomestici ad alta potenza elettrica mentre si utilizza il barbecue.
- ⚠ Scollegare il barbecue dalla presa quando non utilizzato.
- ⚠ Posizionare il cavo elettrico in zone non trafficate.
- ⚠ Accertarsi che il cavo non tocchi il barbecue mentre è in uso.
- ⚠ Se è necessaria una prolunga, accertarsi che sia per uso esterno e con adatta all'uso con i valori di tensione e corrente dell'apparecchio.
- ⚠ Eventuali prolunghe dovranno essere per quanto possibile corte. Non collegare assieme 2 o più prolunghe.
- ⚠ Non lasciare il termoregolatore acceso (posizione ON) durante i brevi periodi di inutilizzo.
- ⚠ Se si tira il termoregolatore dalla manopola, questa potrebbe staccarsi. Per rimuovere il termoregolatore, afferrarlo dal lato.
- ⚠ Il barbecue è progettato esclusivamente per uso domestico. Non utilizzare al chiuso o per scopi commerciali.
- ⚠ Non utilizzare il barbecue vicino a materiali combustibili come legno, erba secca, cespugli ecc.
- ⚠ Prestare attenzione a che il barbecue non entri in contatto con materiali infiammabili come carta, pareti, tendaggi, asciugamani, sostanze chimiche ecc.
- ⚠ Non utilizzare il barbecue in zone trafficate.
- ⚠ Non spostare il barbecue mentre è in uso. Prima di spostarlo o riporlo, lasciarlo raffreddare completamente.
- ⚠ Per evitare che il barbecue venga bagnato o cada in acqua, utilizzarlo a una distanza minima di 305 cm da piscine e laghetti.
- ⚠ Non montare questo modello di barbecue in configurazione incorporata o a incasso. Il mancato rispetto della presente avvertenza può causare incendi o esplosioni con conseguenti lesioni personali gravi o mortali e danni alle cose.
- ⚠ In caso di fiammate, non utilizzare acqua per estinguere l'incendio. Spegnerlo il barbecue (posizione OFF). Scollegare il cavo elettrico e attendere il completo raffreddamento del barbecue.
- ⚠ Pulire regolarmente la vaschetta raccogligrassi.
- ⚠ La leccarda raccogligrassi deve essere sempre installata durante l'utilizzo del barbecue.

GARANZIA

Grazie per aver acquistato un prodotto WEBER®. Weber-Stephen Products LLC ("Weber") è orgogliosa di fornire prodotti sicuri, durevoli e affidabili.

La presente garanzia limitata è fornita da Weber all'utente senza alcun costo aggiuntivo. Contiene le informazioni necessarie per la riparazione del proprio prodotto WEBER® nel caso improbabile di un guasto o difetto.

RESPONSABILITÀ DI WEBER

Weber garantisce all'acquirente originale del prodotto WEBER® (o, in caso di regalo o promozione, alla persona per la quale è stato acquistato il regalo o l'articolo in promozione), che il prodotto WEBER® è esente da difetti di materiale e lavorazione per il periodo di tempo di seguito specificato, a condizione che sia stato montato e usato in conformità al Manuale d'uso in dotazione. (Nota: in caso di perdita o smarrimento del proprio Manuale d'uso WEBER®, è possibile scaricare un Manuale d'uso sostitutivo online accedendo al sito www.weber.com). Ove l'utente risieda in una normale casa familiare privata singola o in un appartamento privato singolo, Weber si impegna a riparare o sostituire eventuali pezzi difettosi entro i termini applicabili e con le limitazioni ed esclusioni di seguito elencate. LA PRESENTE GARANZIA LIMITATA VIENE ESTESA UNICAMENTE ALL'ACQUIRENTE ORIGINALE E NON È TRASFERIBILE AI SUCCESSIVI PROPRIETARI, ECCETTO IL CASO DI REGALI E ARTICOLI IN PROMOZIONE, COME SPECIFICATO IN PRECEDENZA.

RESPONSABILITÀ DEL PROPRIETARIO

Per garantire l'applicabilità della garanzia senza inconvenienti, è importante registrare il proprio prodotto WEBER® online presso il sito www.weber.com o tramite il Servizio Clienti Weber al numero +1-800-446-1071. È pertanto necessario conservare lo scontrino e/o la fattura d'acquisto. La registrazione del prodotto WEBER® conferma l'applicabilità della garanzia e assicura un collegamento diretto tra l'utente e Weber, nel caso in cui Weber abbia necessità di contattarlo.

Il proprietario deve quindi assicurare la normale diligenza nell'uso del prodotto WEBER®, attenendosi a tutte le istruzioni di montaggio, uso e manutenzione preventiva indicate nel Manuale d'uso in dotazione. Per gli utenti residenti in zone costiere o che collocano il prodotto in prossimità di piscine, la manutenzione comprende lavaggio e risciacquo periodico delle superfici esterne, come indicato nel Manuale d'uso in dotazione. Se si ritiene che il proprio prodotto sia coperto dalla presente garanzia limitata, contattare il Servizio Clienti Weber al numero +1-800-446-1071 o scrivere all'indirizzo support@weberstephen.com. Successivamente all'ispezione, Weber riparerà o sostituirà (a propria discrezione) il pezzo difettoso coperto dalla presente garanzia limitata. Nel caso in cui non sia possibile né riparare, né sostituire il pezzo, Weber potrà, a propria esclusiva discrezione, sostituire l'intero barbecue in questione con un barbecue nuovo di valore uguale o superiore. Weber potrà richiedere all'utente di inviare i pezzi per poterli ispezionare: in questo caso, le spese di spedizione dovranno essere prepagate.

La presente GARANZIA LIMITATA non copre l'eventuale presenza di danni, deterioramento, alterazione del colore e/o ruggine causati da:

- abuso, uso improprio, alterazione, modifica, impiego errato, vandalismo, incuria, montaggio o installazione errati ed effettuazione della manutenzione ordinaria e straordinaria in modo non corretto;
- conseguenze della presenza di insetti, ragni e roditori (ad esempio scoiattoli), ivi compresi, a titolo esemplificativo ma non limitativo, danni ai tubi dei bruciatori e/o ai tubi del gas;
- esposizione a salsedine e/o fonti di cloro, ad esempio piscine, vasche idromassaggio/terme;
- condizioni climatiche rigide, quali grandinate, uragani, terremoti, tsunami o mareggiate, tornado o forti tempeste.

L'uso e/o il montaggio nel proprio prodotto WEBER® di pezzi non originali Weber renderà nulla la presente garanzia limitata ed eventuali danni risultanti non saranno coperti da essa. Eventuali conversioni del barbecue a gas non autorizzate da Weber e non eseguite da un tecnico autorizzato Weber renderanno nulla la presente garanzia limitata.

PERIODI DI GARANZIA

Braciere: 5 anni, assenza di ruggine passante/bruciature passanti (2 anni la vernice, ad esclusione di sbiadimento o decolorazioni)

Gruppo coperchio: 5 anni, assenza di ruggine passante/bruciature passanti (2 anni la vernice, ad esclusione di sbiadimento o decolorazioni)

Tubi del bruciatore in acciaio inossidabile: 5 anni, assenza di ruggine passante/bruciature passanti

Griglie di cottura in ghisa di acciaio smaltata: 5 anni, assenza di ruggine passante/bruciature passanti

Componenti in plastica: 5 anni, ad esclusione di sbiadimento o decolorazioni

Tutti gli altri componenti: 2 anni

ESCLUSIONI DI RESPONSABILITÀ

WEBER NON FORNISCE ALCUNA GARANZIA IMPLICITA, IVI COMPRESA, A TITOLO ESEMPLIFICATIVO E NON LIMITATIVO, ALCUNA GARANZIA IMPLICITA DI COMMERCIALITÀ O IDONEITÀ PER UN PARTICOLARE SCOPO, DIVERSA DA QUELLA ESPRESSAMENTE INDICATA NELLA PRESENTE GARANZIA LIMITATA. NESSUNA GARANZIA SARÀ APPLICABILE AL TERMINE DEI PERIODI INDICATI NELLA PRESENTE GARANZIA LIMITATA. NESSUN'ALTRA GARANZIA, PRESTATI DA QUALSIVOGLIA PERSONA O SOGGETTO, IVI COMPRESO UN RIVENDITORE O UN DETTAGLIANTE (AD ESEMPIO, UN'ESTENSIONE DELLA GARANZIA), POTRÀ ESSERE VINCOLANTE PER WEBER. IL SOLO RIMEDIO PREVISTO DALLA PRESENTE GARANZIA LIMITATA È LA RIPARAZIONE O LA SOSTITUZIONE DEL PEZZO O DEL PRODOTTO. I TERMINI DELLA PRESENTE GARANZIA LIMITATA COSTITUISCONO L'UNICO ED ESCLUSIVO RIMEDIO DERIVANTE DALLA VENDITA DEL PRODOTTO OGGETTO DELLA PRESENTE. WEBER NON PUÒ ESSERE RITENUTA RESPONSABILE PER EVENTUALI DANNI PARTICOLARI, INDIRETTI, ACCIDENTALI, NÉ PER PERDITE O DANNI CONSEGUENZIALI. ALCUNE GIURISDIZIONI NON AMMETTONO L'ESCLUSIONE O LA LIMITAZIONE DEI DANNI ACCIDENTALI O CONSEGUENZIALI, NÉ LIMITAZIONI SULLA DURATA DI UNA GARANZIA IMPLICITA, PERTANTO QUESTA LIMITAZIONE O ESCLUSIONE POTREBBE NON ESSERE APPLICABILE AL PROPRIO CASO SPECIFICO.

IN NESSUN CASO UN EVENTUALE RIMBORSO DI QUALSIASI TIPO POTRÀ SUPERARE L'IMPORTO DEL PREZZO DI ACQUISTO DEL PRODOTTO WEBER VENDUTO.

L'UTENTE SI ASSUME TUTTI I RISCHI E LE RESPONSABILITÀ PER PERDITA, DANNO, LESIONI ALL'UTENTE STESSO E ALLE SUE PROPRIETÀ O AD ALTRI E ALLE RISPETTIVE PROPRIETÀ DERIVANTI DA USO IMPROPRIO O ABUSO DEL PRODOTTO O MANCATA OSSERVANZA DELLE ISTRUZIONI FORNITE DA WEBER NEL MANUALE D'USO IN DOTAZIONE.

LA PRESENTE GARANZIA LIMITATA ASSICURA DIRITTI LEGALI SPECIFICI ED ALTRI EVENTUALI DIRITTI CHE VARIANO NELLE DIVERSE GIURISDIZIONI.

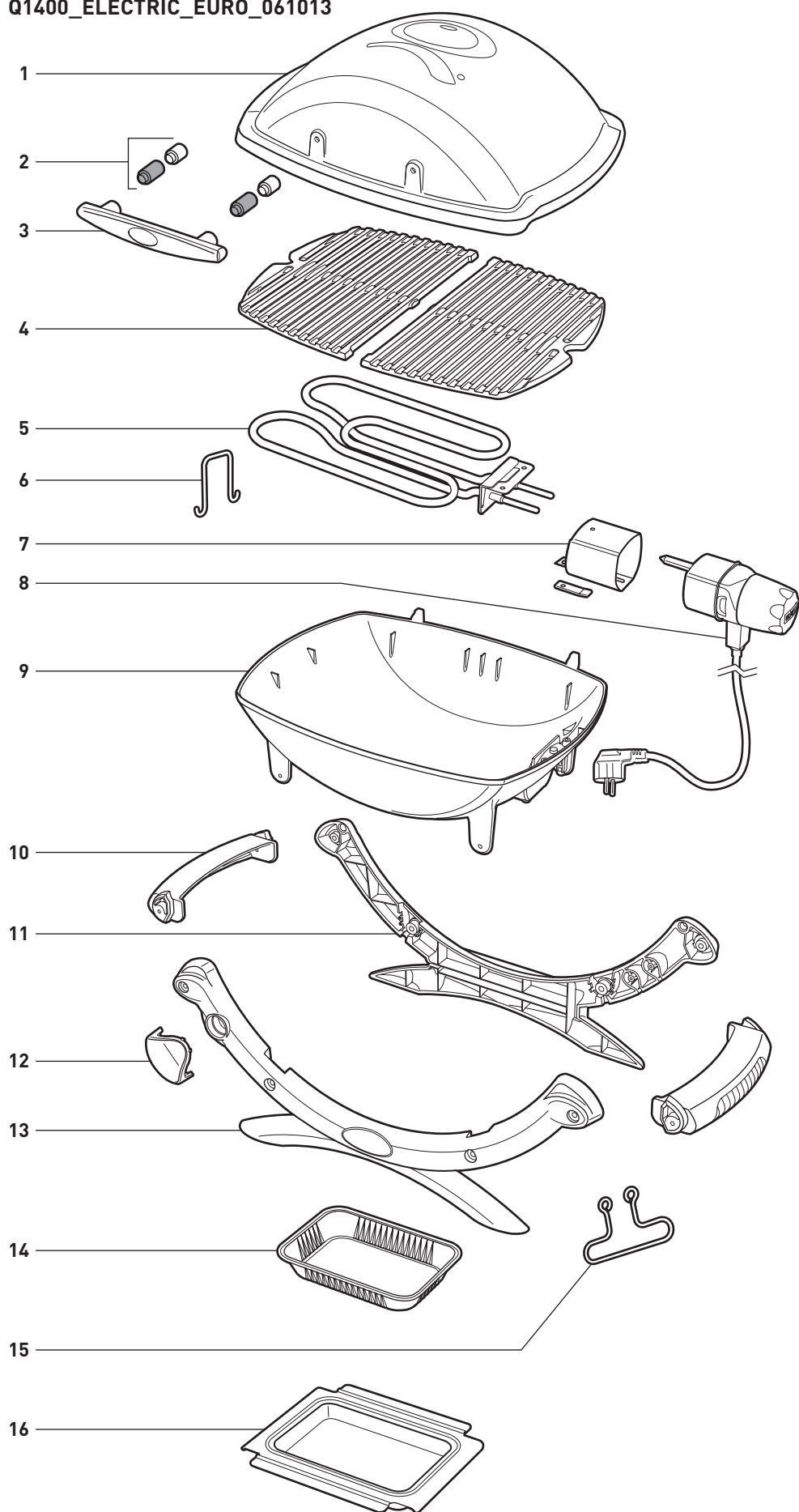
LE PARTI E GLI ACCESSORI SOSTITUITI AI SENSI DELLA PRESENTE GARANZIA LIMITATA VENGONO GARANTITI SOLO PER IL RESIDUO PERIODO DELLA GARANZIA ORIGINALE.

LA PRESENTE GARANZIA LIMITATA SI APPLICA ALL'USO IN CASE FAMILIARI O APPARTAMENTI SINGOLI E NON SI APPLICA AI BARBECUE WEBER USATI IN SPAZI COMMERCIALI, SPAZI COMUNI EDIFICI ABITATIVI COMPOSTI DA PIÙ UNITÀ QUALI RISTORANTI, HOTEL, RESORT O IMMOBILI IN AFFITTO.

WEBER SI RISERVA IL DIRITTO DI MODIFICARE PERIODICAMENTE IL PROGETTO DEI PROPRI PRODOTTI. NESSUNA PARTE DELLA PRESENTE GARANZIA LIMITATA DEVE ESSERE INTESA COME VINCOLANTE PER WEBER A INCORPORARE TALE MODIFICHE PROGETTUALI IN PRODOTTI PRECEDENTEMENTE FABBRICATI E TALI MODIFICHE NON DOVRANNO ESSERE INTERPRETATE COME UN'AMMISSIONE DELLA PRESENZA DI DIFETTI NEI MODELLI PRECEDENTI.

DESCRIZIONE COMPONENTI - Q® 1400

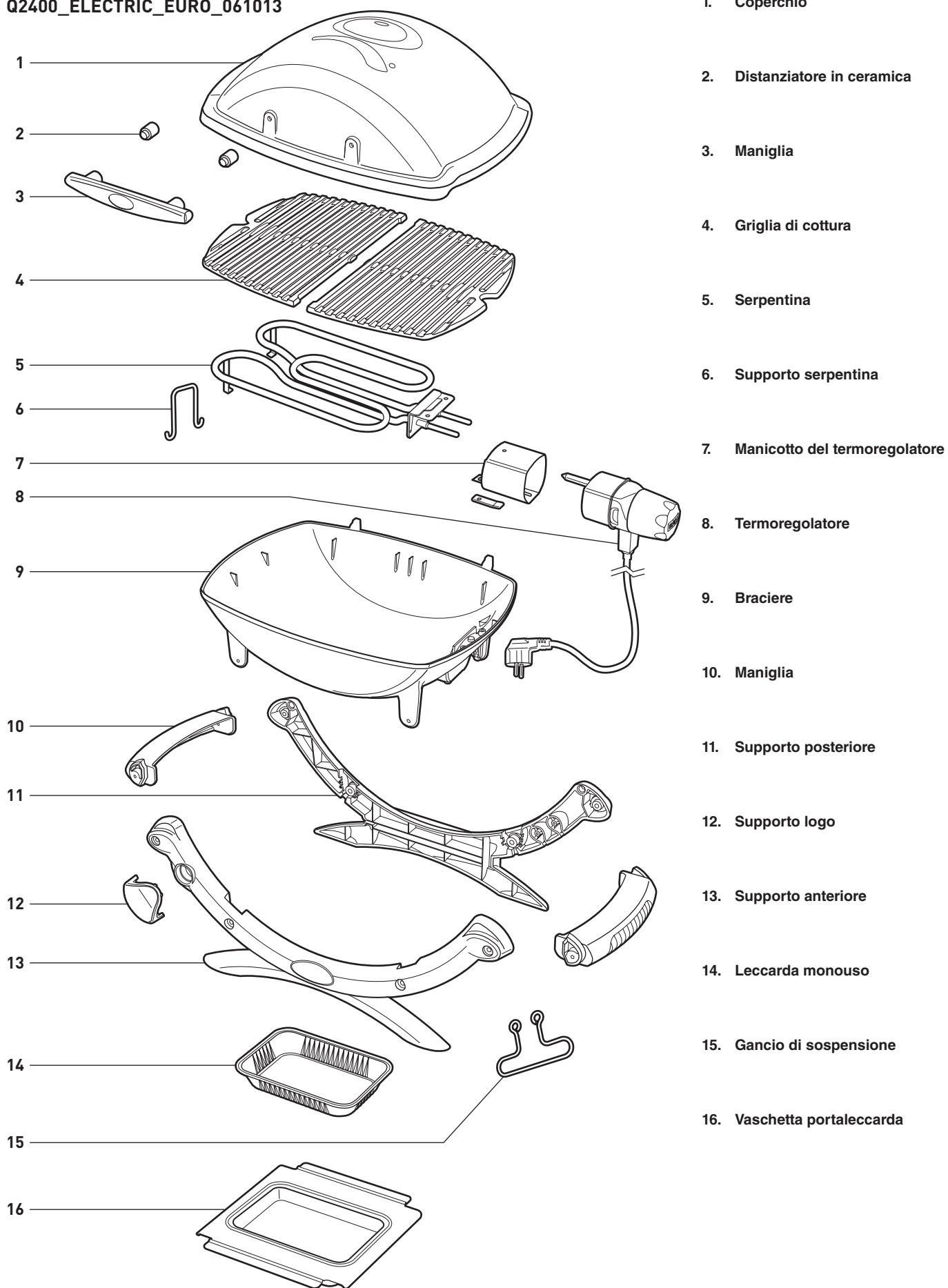
Q1400_ELECTRIC_EURO_061013



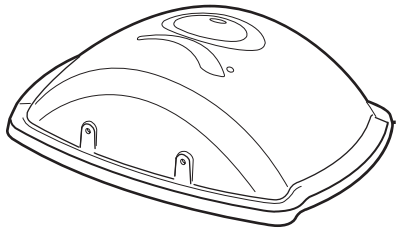
1. Coperchio
2. Distanziatore in ceramica /
Distanziatore in plastica
3. Maniglia
4. Griglia di cottura
5. Serpentina
6. Supporto serpentina
7. Manicotto del termoregolatore
8. Termoregolatore
9. Braciere
10. Maniglia
11. Supporto posteriore
12. Supporto logo
13. Supporto anteriore
14. Leccarda monouso
15. Gancio di sospensione
16. Vaschetta portaleccarda

DESCRIZIONE COMPONENTI - Q® 2400

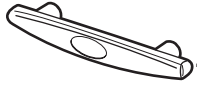
Q2400_ELECTRIC_EURO_061013



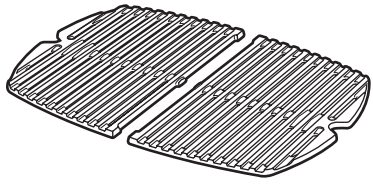
ELENCO DEI COMPONENTI



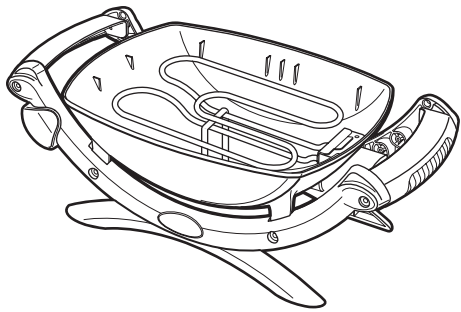
1



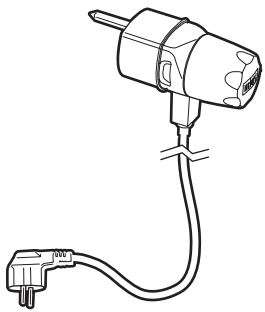
1



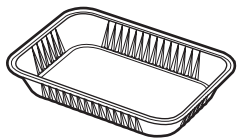
1



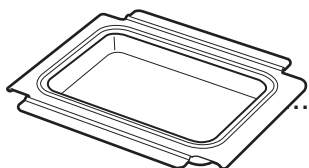
1



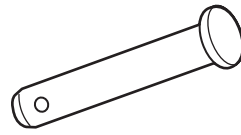
1



1



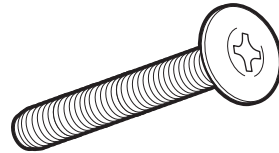
1



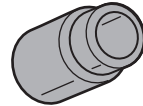
2



2

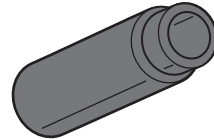


2

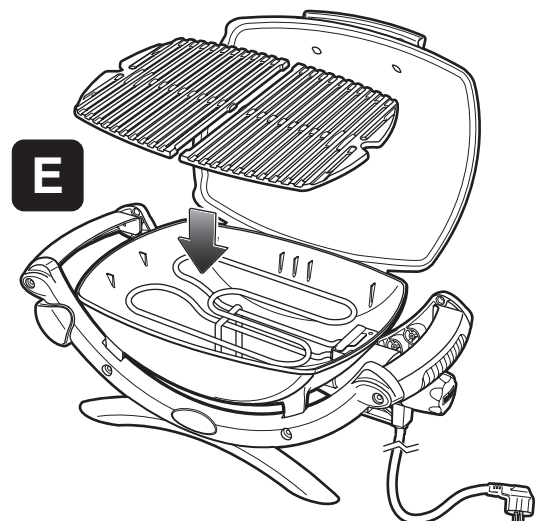
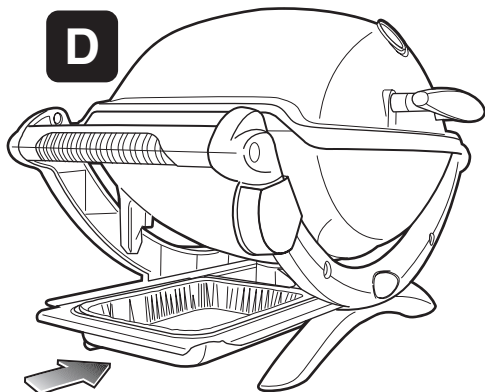
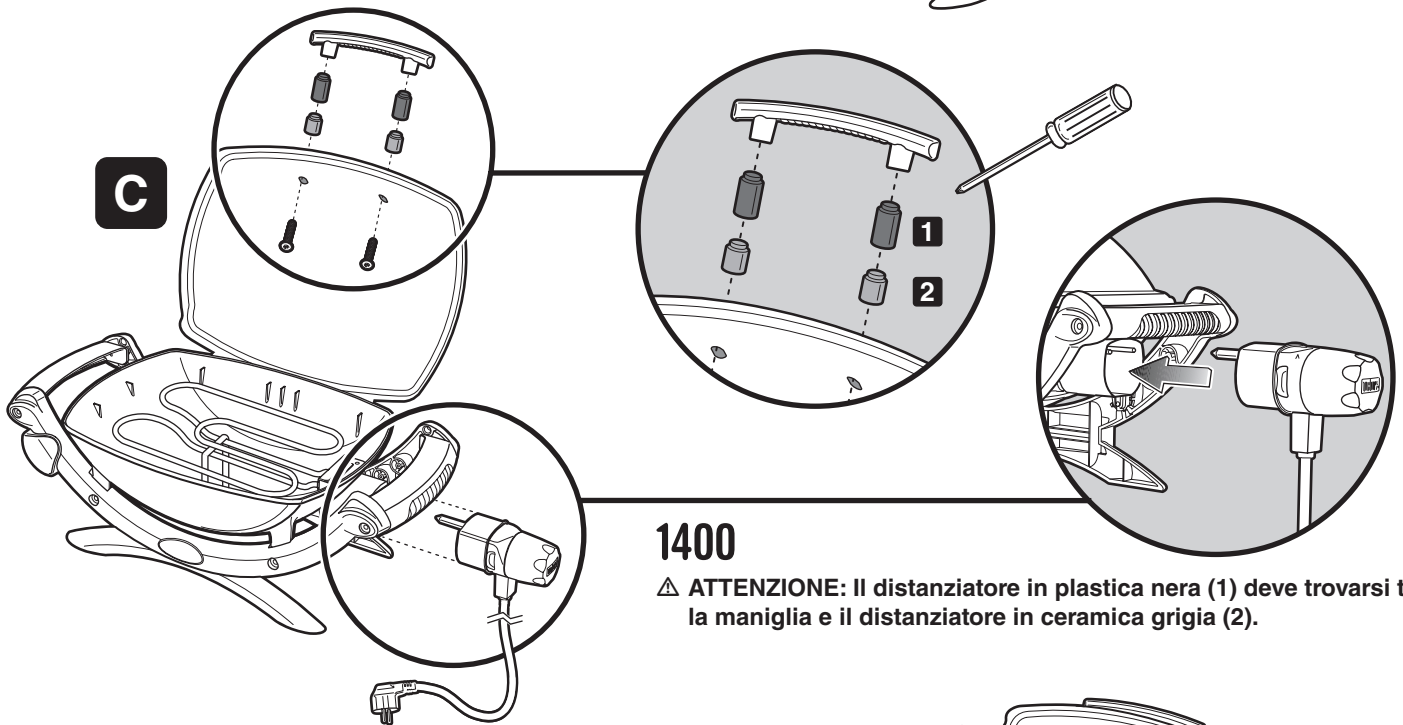
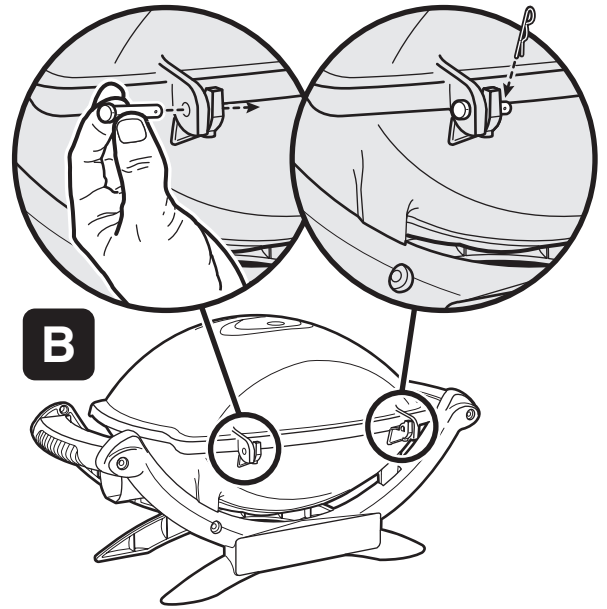
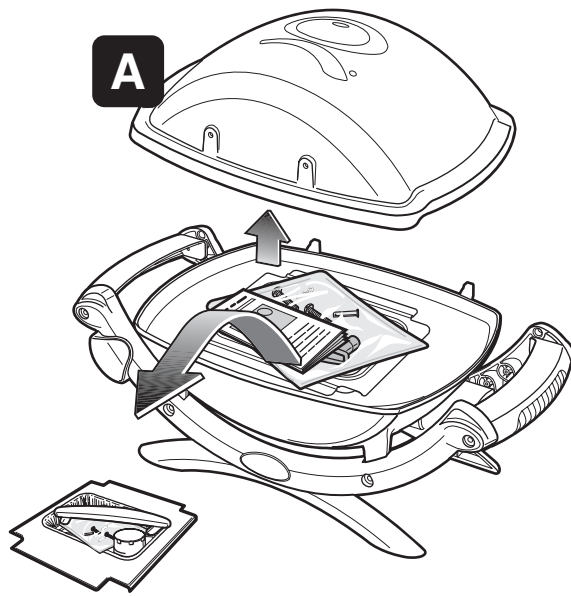


2

1400



2



ISTRUZIONI GENERALI

Per eventuali domande o consigli sull'utilizzo in sicurezza del vostro barbecue, contattare il responsabile del Servizio Assistenza Clienti di zona. Consultare l'area contatti del nostro sito www.weber.com.

Grazie al barbecue elettrico Weber® potrete grigliare, arrostitire e cuocere al forno con risultati difficilmente ottenibili con gli strumenti di cottura disponibili in cucina. Il coperchio chiuso conferisce al cibo quel tipico sapore di cotto "all'aperto". L'elettricità è semplice da usare e consente un maggiore controllo della cottura rispetto alla carbonella.

- Le presenti istruzioni vi forniranno le nozioni minime di montaggio per il barbecue elettrico Weber®. Prima di utilizzare il barbecue elettrico Weber® leggere attentamente le istruzioni. Un montaggio male eseguito può essere pericoloso.
- Il presente barbecue elettrico Weber® non ha una destinazione d'uso commerciale.
- Non lasciare incustodito il barbecue elettrico Weber® mentre è in funzione.
- Le parti sigillate dal costruttore non devono essere modificate dall'utilizzatore.
- Qualsiasi modifica apportata al dispositivo è potenzialmente pericolosa.
- Prima dell'uso, eseguire un controllo visivo di cavo, presa e termoregolatore/serpentina alla ricerca di eventuali danni e segni di usura.
- Al primo utilizzo, riscaldandosi il barbecue potrebbe emanare un leggero odore di bruciato. Ciò è dovuto alla combustione dell'eccesso di sostanze lubrificanti presenti sulla serpentina. Tale evenienza non riduce la sicurezza del barbecue.
- Per evitare incendi e scosse elettriche, rivolgersi sempre a un elettricista qualificato nel caso sia necessario predisporre altri circuiti o prese elettriche.
- Prese elettriche con una messa a terra inadeguata possono produrre scosse elettriche.

- Si sconsiglia l'utilizzo di prolunghe. In caso di assoluta necessità, le prolunghe dovranno essere mantenute per quanto possibile corte. Non collegare assieme 2 o più prolunghe. Tenere i punti di collegamento sollevati dal suolo e asciutti. Accertarsi che il cavo non penda dal tavolo, dove ci si possa impigliare o possa essere tirato dai bambini. Utilizzare esclusivamente prolunghe per uso esterno.
- Coprire o riporre il barbecue in aree riparate dalle intemperie nei periodi di non utilizzo.
- Pulire completamente il braciere almeno una volta a stagione o più frequentemente in caso di uso intenso.
- Pulire la griglia e il braciere prima dell'uso.

IMMAGAZZINAMENTO E/O NON UTILIZZO

- Durante i periodi di non utilizzo del barbecue elettrico Weber®, accertarsi che il termoregolatore sia spento (posizione OFF) e SCOLLEGATO, infine riposto in ambiente chiuso.

FUNZIONAMENTO

- ⚠ **AVVERTENZA:** il barbecue elettrico Weber® non deve essere utilizzato sotto superfici combustibili.
- ⚠ **AVVERTENZA:** il barbecue elettrico Weber® non deve essere installato in veicoli a uso ricreativo, roulotte e/o imbarcazioni.
- ⚠ **AVVERTENZA:** nell'utilizzare il barbecue, assicurarsi che vi sia una distanza minima di 60 cm fra la parte posteriore e laterale dello stesso ed eventuali materiali combustibili.

- ⚠ **AVVERTENZA:** durante l'utilizzo, tutto il braciere raggiunge alte temperature. Non lasciare incustodito.
- ⚠ **AVVERTENZA:** tenere eventuali cavi elettrici lontano da tutte le superfici calde.
- ⚠ **AVVERTENZA:** tenere l'area di cottura libera da vapori e liquidi infiammabili come ad esempio petrolio, kerosene, alcol, ecc., o altri materiali combustibili.
- ⚠ **AVVERTENZA:** durante la cottura, il dispositivo deve poggiare su di una superficie piana e stabile, lontano da materiali combustibili.
- ⚠ **AVVERTENZA:** svolgere completamente il cavo prima dell'uso. Tenere il cavo lontano dal braciere.

PRIMA DI UTILIZZARE IL BARBECUE

VASCHETTA PORTALECCARDA E LECCARDA MONOUSO

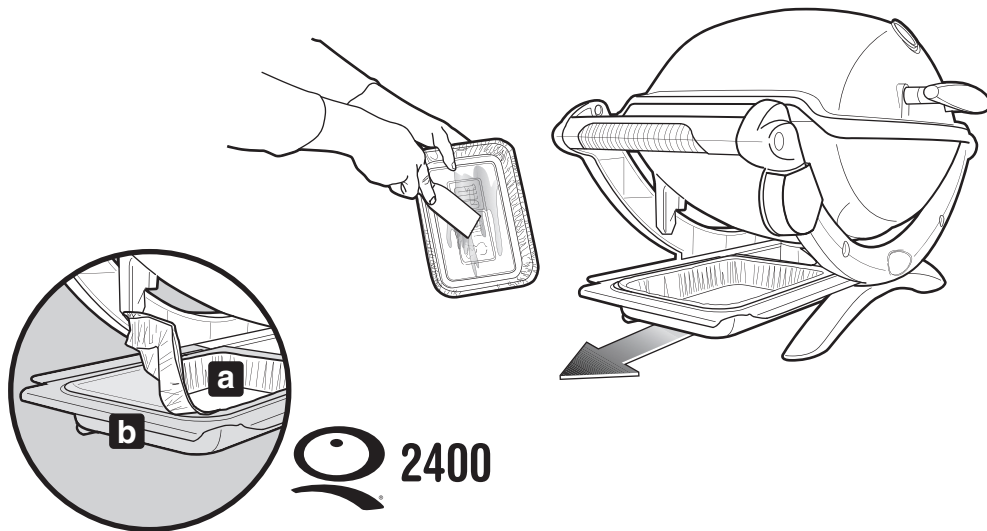
Il barbecue che avete acquistato è dotato di un sistema di raccolta del grasso. Verificare che non vi siano accumuli di grasso nella vaschetta portaleccarda e nella leccarda monouso ogni volta che si usa il barbecue.

Rimuovere il grasso in eccesso utilizzando una spatola in plastica; vedere l'illustrazione. Se necessario, lavare la vaschetta portaleccarda e la vaschetta raccogli-grasso con una soluzione di acqua e sapone, poi sciacquare con acqua pulita. Sostituire la leccarda monouso se necessario.

- ⚠ **AVVERTENZA:** Prima di ogni utilizzo controllare che non vi siano accumuli di grasso nella vaschetta portaleccarda e nella leccarda monouso. Eliminare il grasso in eccesso per evitare che prenda fuoco. Una fiammata provocata dal grasso può provocare lesioni personali gravi o danni alle cose.

- ⚠ **ATTENZIONE:** Non rivestire il vassoio raccogli-grasso estraibile con pellicola d'alluminio.

(Q® 2400) - Assicurarsi che la leccarda monouso (a) sia posta in modo corretto sulla vaschetta portaleccarda (b). Se messa storta, la vaschetta raccogli-grasso può interferire con la rimozione della vaschetta portaleccarda.



ISTRUZIONI DI COTTURA PER IL BARBECUE ELETTRICO

**Il presente dispositivo è collaudato per una tensione nominale di 220-240 Volt - 50/60Hz
Potenza: 2200 W**

⚠ AVVERTENZA: svolgere completamente il cavo elettrico. Tenere il cavo lontano dal braciere.

1) Inserire il termoregolatore nel barbecue.

⚠ Inserire sempre il termoregolatore a fondo nel barbecue prima di collegare il cavo di alimentazione alla presa elettrica.

- 2) Aprire il coperchio.
- 3) Assicurarsi che il termoregolatore sia spento (posizione OFF) (ruotare il pomello in senso antiorario per assicurarsi che sia in posizione OFF).
- 4) Collegare il cavo elettrico a una presa di corrente protetta.

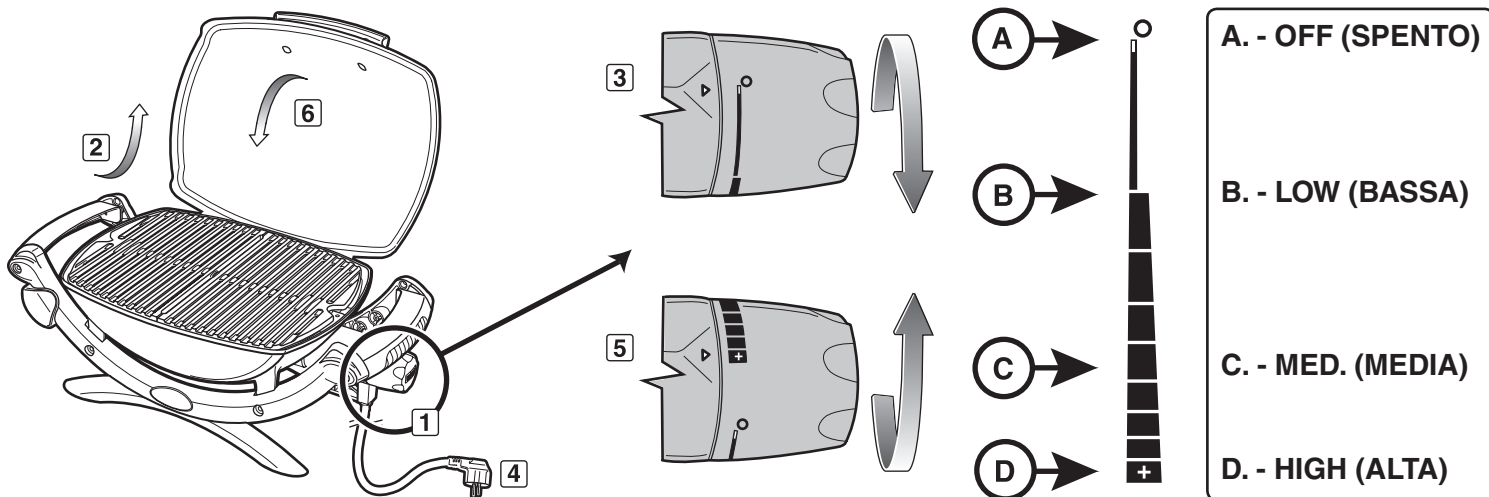
⚠ L'apparecchio deve essere alimentato mediante un dispositivo di protezione differenziale (RCD) avente una corrente residua nominale non superiore a 30 mA.

- 5) Preriscaldare il barbecue. Ruotare il pomello su HIGH (ALTA; in senso orario). La spia rossa indica che il barbecue è acceso e che la serpentina si sta scaldando. L'indicatore rosso si accende e si spegne periodicamente seguendo il funzionamento della resistenza di regolazione della temperatura.

- 6) Chiudere il coperchio. La spia rossa del termoregolatore si spegne automaticamente al raggiungimento della temperatura impostata per HIGH (ALTA). Possono essere necessari circa 20 minutes.

Per cucinare a una temperatura inferiore, ruotare il pomello in senso antiorario fino all'impostazione desiderata. La spia rossa si riaccende fino al raggiungimento della minore temperatura desiderata (per ulteriori informazioni, consultare le tabelle di cottura riportate al termine del presente manuale d'uso).

⚠ AVVERTENZA: anche se la spia rossa è spenta, la serpentina potrebbe essere ancora calda.



COTTURA

Per preriscaldare il barbecue: accendere il barbecue elettrico Weber® seguendo le istruzioni contenute nel presente manuale d'uso. Chiudere il coperchio e ruotare il termoregolatore della serpentina su High (Alta). Preriscaldare il barbecue per 20 minuti a seconda della temperatura dell'aria e della presenza di vento. Prolungare il preriscaldamento per altri 5 minuti nei paesi in cui la tensione è 220 volt.

Nota: in presenza di vento o di particolari condizioni meteorologiche, potrebbe rendersi necessario regolare il termoregolatore per ottenere la corretta temperatura di cottura.

Succhi di cottura e grasso: i succhi di cottura e il grasso in eccesso verranno raccolti nella leccarda dentro al vassoio raccogligrasso estraibile (nella parte inferiore del barbecue). Sono disponibili vaschette raccogligrasso usa e getta Weber® adatte per la leccarda.

⚠ AVVERTENZA: prima di ogni utilizzo controllare che non vi siano residui di grasso accumulati nella leccarda e sul fondo del barbecue. Rimuove il grasso in eccesso per evitare che prenda fuoco sul fondo del barbecue.

⚠ AVVERTENZA: non spostare il barbecue elettrico Weber® durante l'utilizzo o quando è caldo.

ISTRUZIONI DI COTTURA PER IL BARBECUE ELETTRICO

Preriscaldare la griglia (**20 minuti**) prima di utilizzarla per cucinare.

Per rosolare il cibo in modo uniforme ed evitare che si attacchi alla griglia di cottura, applicate un leggero strato di olio. Applicare l'olio sui cibi utilizzando sempre un pennello oppure spruzzandolo, evitando di applicarlo direttamente sulla griglia di cottura.

È consigliabile cucinare tenendo il coperchio abbassato. Perché? Perché riduce le possibilità di fiammate; inoltre il cibo si cucina più in fretta e in modo più uniforme.

Se si vogliono utilizzare marinate, salse o gelatine con un alto contenuto di zucchero o altri ingredienti che bruciano con facilità, applicarli sul cibo servendosi di un pennello, solo gli ultimi 10 o 15 minuti di cottura.

Non dimenticare di raschiare regolarmente la griglia di cottura e di pulire accuratamente la vaschetta raccogligrassa che si trova sotto al barbecue.

Le informazioni di seguito fornite sui tagli, gli spessori, i pesi e i tempi di cottura sono semplicemente indicative e non vincolanti. I tempi di cottura dipendono da fattori quali la presenza di vento, la temperatura esterna e il grado di cottura desiderato. Cuocere per il tempo riportato in tabella o secondo il grado di cottura desiderato, girando la pietanza una volta a metà del tempo di cottura previsto. I tempi di cottura per carne di manzo e agnello si riferiscono a una cottura "media", se non diversamente specificato. Lasciare riposare da 5 a 10 minuti le costole e le bistecche più grosse prima di tagliarle. Durante questo tempo, infatti, la temperatura interna della carne salirà di 5-10 gradi.

Per altre ricette e consigli di cottura, visitate il sito www.weber.com.

	Taglio	Spessore e/o Peso	Tempo di cottura indicativo
Manzo	Bistecca: filetto, fesa o entrecôte	spessore 2 cm spessore 2,5 cm spessore 2,5 - 3 cm	10 - 14 minuti, Calore Alto 14 - 16 minuti, Calore Alto 18 - 20 minuti, Calore Alto
	Spiedini	cubetti da 2,5 - 3 cm	12 - 14 minuti, Calore Alto
	Hamburger	spessore 2 cm	12 - 16 minuti, Calore Alto
Agnello	Costolette di agnello	spessore 3 cm	20 minuti, Calore Alto
	Cosciotto di agnello senza osso	1,4 - 1,6 kg	1 ora 30 minuti - 1 ora 40 minuti, Calore Medio
	Costato di agnello		35 - 40 minuti, Calore Medio
Maiale	Braciola: costolette, lonza, spalla	spessore 2 - 2,5 cm	20 - 30 minuti, Calore Medio
	Lonza, carne disossata	spessore 2 - 2,5 cm	16 - 18 minuti, Calore Medio
	Salsiccia		28 - 32 minuti, Calore Medio
Pollame	Petto di pollo, carne disossata, senza pelle	175 g	12 - 14 minuti, Calore Medio
	Spiedini	cubetti da 2,5 - 3 cm	14 - 16 minuti, Calore Alto
	Pollo, metà	spessore 550 - 675 g	1 ora - 1 ora 15 minuti, Calore Medio
	Pollo in pezzi, ali/petto con osso		40 minuti, Calore Medio
	Pollo in pezzi, coscia/anca con osso		40 - 50 minuti, Calore Medio
Pesce e frutti di mare	Pesce, filetto o in fette	spessore 1 - 2,5 cm spessore 2,5 - 3 cm	8 - 10 minuti, Calore Alto 10 - 12 minuti, Calore Alto
	Gamberi		2 - 5 minuti, Calore Alto
	Pesce intero	450 g 1 kg	15 - 20 minuti, Calore Medio 20 - 30 minuti, Calore Medio
Verdure	Asparagi		8 - 10 minuti, Calore Alto
	Pannocchia di mais, sbucciata		12 - 14 minuti, Calore Alto
	Pannocchia di mais, con la buccia		25 - 30 minuti, Calore Alto
	Funghi: Prataioli "Portobello"		12 - 15 minuti, Calore Alto
	Funghi: Prataioli comuni		10 - 12 minuti, Calore Alto
	Cipolla, fetta di circa 1/2 cm		10 - 12 minuti, Calore Alto
	Patate, fette di circa 1/2 cm		10 - 12 minuti, Calore Alto
	Melanzane, fette di circa 1,5 cm.		10 - 12 minuti, Calore Alto
	Peperoni (interi)		12 - 15 minuti, Calore Alto
	Peperoni (tagliati in quattro parti)		8 - 10 minuti, Calore Alto
	Zucchine, fette di circa 1,5 cm.		8 - 10 minuti, Calore Alto
Zucchine (tagliate a metà)		12 - 14 minuti, Calore Alto	

RIPARAZIONE GUASTI

PROBLEMA	CONTROLLO	SOLUZIONE
Il barbecue elettrico non si accende.	Il termoregolatore è correttamente inserito nel manicotto?	Rimuovere e rimontare il termoregolatore. ⚠ Inserire sempre il termoregolatore a fondo nel barbecue prima di collegare il cavo di alimentazione alla presa elettrica.
	La spia rossa è accesa e il pomello è completamente ruotato su HIGH?	
	La presa di corrente presenta una perdita elettrica?	Controllare l'alimentazione elettrica.

Se, dopo aver messo in atto questi accorgimenti, i problemi persistono, contattare il responsabile del Servizio Assistenza Clienti della vostra zona, consultando l'area contatti del nostro sito. Visitare www.weber.com.

PULIZIA

⚠ AVVERTENZA: prima di pulirlo, spegnere il barbecue elettrico Weber® e attendere che si raffreddi.

Termoregolatore con cavo elettrico - Utilizzare uno straccio inumidito in una soluzione di sapone e acqua. Pulire e lasciare asciugare completamente prima dell'uso successivo.

⚠ Avvertenza: per evitare scosse elettriche, non immergere la presa, il cavo, la serpentina o il termoregolatore nell'acqua o in altri liquidi.

Superfici esterne - Utilizzare una soluzione di sapone e acqua calda per pulire, poi sciacquare con acqua.

⚠ ATTENZIONE: non utilizzare detersivi per forno, detersivi abrasivi (detersivi per cucina) o contenenti prodotti agli agrumi, né pagliette abrasive.

⚠ ATTENZIONE: non pulire il barbecue utilizzando pagliette metalliche abrasive. Potrebbe staccarsi materiale dalla paglietta e causare cortocircuiti alle parti elettriche.

⚠ Pulire regolarmente la vaschetta raccogligrasso.

Griglia di cottura - Una pulizia generale della griglia può essere effettuata immediatamente dopo la cottura. Pulire la griglia quando è ancora calda utilizzando una spazzola con setole in acciaio.

Per pulire in profondità la griglia quando è fredda, utilizzare una spazzola con setole in acciaio per rimuovere i residui. Togliere la griglia di cottura raffreddata dal barbecue e lavare con acqua calda e sapone, poi sciacquare con acqua.

Per verificare la disponibilità delle griglie di ricambio, contattare il responsabile del Servizio Assistenza Clienti della vostra zona consultando l'area contatti del nostro sito. Visitare www.weber.com.

Vaschetta portaleccarda - Ogni volta che si usa il barbecue, verificare che non vi siano accumuli di grasso nella vaschetta portaleccarda. Rimuovere il grasso in eccesso utilizzando un raschietto in plastica. Lavare la vaschetta portaleccarda con acqua calda e sapone, poi risciacquare con acqua. Esistono vaschette raccogligrasso usa e getta in alluminio compatibili per la leccarda.

⚠ Pulire regolarmente la leccarda.

Interno del coperchio - Quando il coperchio è caldo, passare l'interno con carta da cucina per evitare accumuli di grasso. Il grasso depositato assume la forma di scaglie, come scaglie di vernice.

Non utilizzare detersivi contenenti acido, acqua regia o xilolo. Risciacquare bene dopo la pulizia.

PULIZIA INTERNA DEL BRACIERE

⚠ AVVERTENZA: prima di pulirlo, spegnere il barbecue elettrico Weber® e attendere che si raffreddi.

⚠ AVVERTENZA: evitare che si formino incrostazioni di grasso sulla griglia e all'interno del braciere. La pulizia regolare della griglia e del braciere tra un utilizzo e l'altro evita la formazione di incrostazioni. Una manutenzione non corretta può provocare un incendio per combustione del grasso, causando lesioni personali gravi o mortali e danni alle cose.

1) Scollegare il cavo di alimentazione del termoregolatore. Afferrare il termoregolatore dalla base **dietro** la manopola di controllo (a.) e tirare per rimuovere (b.).

⚠ ATTENZIONE: Se si tira il termoregolatore dalla manopola si rischia che quest'ultima si stacchi.

2) Raschiare l'interno del braciere con un raschietto di plastica, rimuovendo gli accumuli di grasso.

⚠ ATTENZIONE: A norma di legge è necessario, a scopo di sicurezza, prevedere un supporto serpentina, che non può essere rimosso.

⚠ ATTENZIONE: non utilizzare detersivi per forno, detersivi abrasivi (detersivi per cucina) o contenenti prodotti agli agrumi, né pagliette abrasive. Non utilizzare detersivi contenenti acido, acqua regia o xilolo.

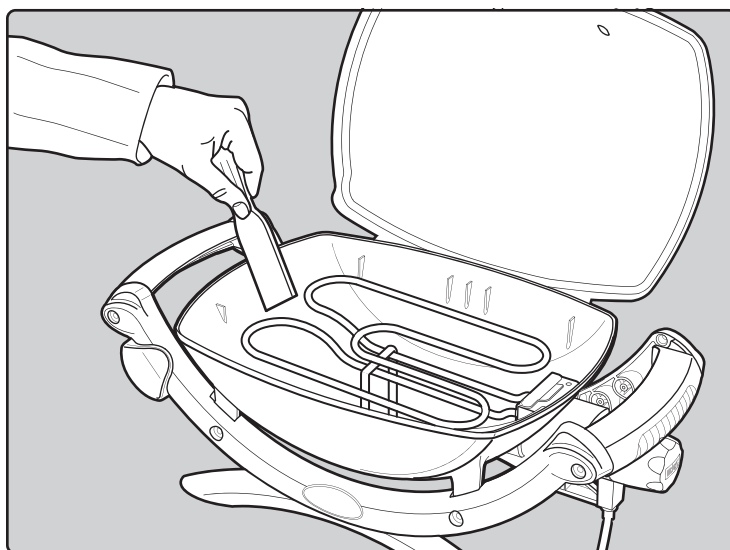
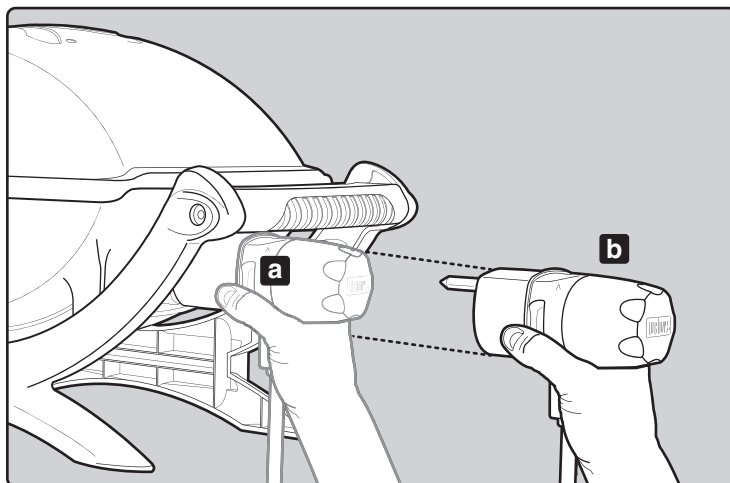
3) Prima di ogni utilizzo, reinserire il termoregolatore nel manicotto.

⚠ Inserire sempre il termoregolatore a fondo nel barbecue prima di collegare il cavo di alimentazione alla presa elettrica.

I succhi di cottura e il grasso in eccesso verranno raccolti nella leccarda dentro al vassoio raccogligrasso estraibile. Esistono vaschette raccogligrasso usa e getta in alluminio compatibili per la leccarda.

⚠ AVVERTENZA: Prima di ogni utilizzo controllare che non vi siano accumuli di grasso nel vassoio raccogligrasso. Rimuovere gli accumuli di grasso per evitare che prendano fuoco nel vassoio estraibile.

⚠ Nel caso in cui il grasso prendesse fuoco, spegnere il termoregolatore e lasciare il coperchio chiuso per il tempo necessario perché il fuoco si estingua.











⚠ ATTENZIONE: questo prodotto è stato sottoposto a controlli di sicurezza e il suo utilizzo è abilitato solo nel paese specificato. Consultare l'indicazione del Paese sull'esterno della confezione.

Contattare il Servizio Assistenza Clienti Weber-Stephen Products LLC per informazioni sulle parti di ricambio originali Weber-Stephen Products LLC.

⚠ AVVERTENZA: non tentare di eseguire riparazioni di qualsiasi genere senza aver preventivamente consultato il Servizio Assistenza Clienti Weber-Stephen Products LLC. Il vostro intervento, in caso di mancata osservanza della presente avvertenza, potrebbe causare incendi o esplosioni con conseguenti lesioni personali gravi o mortali o danni alle cose.



Questo simbolo indica che il prodotto non può essere smaltito come i normali rifiuti domestici. Per informazioni sul corretto smaltimento di questo prodotti nei paesi europei, visitare www.weber.com[®] e rivolgersi all'importatore segnalato per il vostro paese. Se non si dispone di accesso a Internet, rivolgersi al rivenditore di zona per conoscere il nome, l'indirizzo e il numero di telefono dell'importatore.

WEBER-STEPHEN ÖSTERREICH GmbH

Maria-Theresia-Straße 51
4600 Wels
AUSTRIA
TEL: +43 7242 890 135 0; info-at@weberstephen.com

WEBER-STEPHEN PRODUCTS BELGIUM Sprl

Blarenberglaan 6 Bus 4
Industriezone Noord
BE-2800 Mechelen
BELGIUM
TEL: +32 015 28 30 90; infobelux@weberstephen.com

WEBER-STEPHEN CZ & SK spol. s r.o.

U Hajovny 246
25243 Průhonice
CZECH REPUBLIC
TEL: +42 267 312 973; info-cz@weberstephen.com

WEBER-STEPHEN NORDIC ApS

Bøgildsmindevej 23, DK-9400 Nørresundby
DANMARK
TEL: +45 99 36 30 10; info@weberstephen.dk

WEBER-STEPHEN NORDIC MIDDLE EAST

Ras Al Khaimah FTZ
P.O. Box 10559
UNITED ARAB EMIRATES
TEL: +971 4 360 9256; info@weberstephen.ae

WEBER-STEPHEN FRANCE SAS

Eragny sur Oise – C.S. 80322
95617 Cergy Pontoise Cedex
FRANCE
TEL: +33 810 19 32 37
service.consommateurs@weberstephen.com

WEBER-STEPHEN DEUTSCHLAND GmbH

Rheinstraße 194
55218 Ingelheim
DEUTSCHLAND
TEL: +49 6132 8999 0; info-de@weberstephen.com

WEBER-STEPHEN NETHERLANDS B.V.

Tsjükemarwei 12
8521 NA Sint Nicolaasga
Postbus 18
8520 AA Sint Nicolaasga
NETHERLANDS
TEL: +31 513 4333 22; info@weberbarbecues.nl

JARN & GLER WHOLESALE EHF

Skutuvogur 1H
1-104 Reykjavik
ICELAND
TEL: +354 58 58 900

D&S IMPORTS

14 Shenkar Street
Petach, Tikva 49001
ISRAEL
TEL: +972 392 41119; info@weber.co.il

WEBER-STEPHEN PRODUCTS ITALIA Srl

Centro Polifunzionale "Il Pioppo"
Viale della Repubblica 46
36030 Povolario di Dueville – Vicenza
ITALY
TEL: +39 0444 360 590; info-italia@weberstephen.com

WEBER-STEPHEN POLSKA Sp. z o.o.

Ul. Trakt Lubelski 153
04-766 Warszawa
POLSKA
TEL: +48 22 392 04 69; info-pl@weberstephen.com

GALACTEX OUTDOOR (PTY) LTD.

141-142 Hertz Draai
Meadowdale, Edenvale
Gauteng
SOUTH AFRICA
TEL: +27 11 454 2369; info@weber.co.za

WEBER-STEPHEN IBERICA Srl

Avda. de les Corts Catalanes 9-11 -
Despacho 10 B
E-08173 Sant Cugat del Vallès
Barcelona
SPAIN
TEL: +34 93 584 40 55; infoiberica@weberstephen.com

WEBER-STEPHEN SCHWEIZ GmbH

Talackerstr. 89a
8404 Winterthur
SWITZERLAND
TEL: +41 52 24402 50; info-ch@weberstephen.com

WEBER-STEPHEN PRODUCTS (U.K.) LIMITED

The Four Columns,
Broughton Hall Business Park
Skipton, North Yorkshire BD23 3AE
UNITED KINGDOM
TEL: +44 01756 692611;
customerservicenw@weberstephen.com

WEBER-STEPHEN PRODUCTS LLC

200 East Daniels Road
Palatine, IL 60067-6266
USA
TEL: 847 934 5700; support@weberstephen.com

OOO WEBER-STEPHEN Vostok

142784 Moscow Region,
Leninskiy District
Rumyantsevo Village
Building 1
RUSSIA
TEL: +7 495 973 16 49; info.ru@weberstephen.com

WEBER-STEPHEN MAGYARORSZÁG KFT.

1138 Budapest, Váci út 186.
HUNGARY
TEL: +36 70 / 70-89-813; info-hu@weberstephen.com

For Republic of Ireland, please contact:
Weber-Stephen Products (U.K.) Limited.

For other eastern European countries,
such as ROMANIA, SLOVENIA, CROATIA,
TURKEY, or GREECE, please contact:
Weber-Stephen Deutschland GmbH,
info-EE@weberstephen.com.

For Baltic states, please contact:
Weber-Stephen Nordic ApS.

WEBER-STEPHEN PRODUCTS S.A. de C.V.

José Guadalupe Zuno #2302 PH, Col Americana.
Guadalajara, Jalisco 44160
MÉXICO
TEL: (52) (33) 3615-0736

Il barbecue Weber[®] Q[®] comprende caratteristiche e funzionalità originariamente ideate da Robert DeMars della Original Ideas, Inc.



WEBER-STEPHEN PRODUCTS LLC

www.weber.com[®]

© 2013 Designed and engineered by Weber-Stephen Products LLC,
200 East Daniels Road, Palatine, Illinois 60067 U.S.A.

Printed in U.S.A.