



1000 1200 2000 2200

# MANUALE D'USO PER BARBECUE A GAS GPL



Grazie per aver acquistato un barbecue Weber®. Vi chiediamo ancora qualche minuto del vostro tempo per registrare il prodotto online sul sito [www.weber.com](http://www.weber.com)®.

## ⚠ PERICOLO

Se si avverte odore di gas:

- 1) Chiudere il gas.
- 2) Spegnerne eventuali fiamme.
- 3) Aprire il coperchio.
- 4) Se si continua ad avvertire odore di gas, tenersi a distanza dall'apparecchio e contattare immediatamente il proprio fornitore di apparecchi a gas o i vigili del fuoco.

Fughe di gas possono provocare incendi o esplosioni e causare lesioni personali gravi o mortali, o danni alle cose.

## ⚠ PERICOLO

- 1) Non lasciare il barbecue incustodito.
- 2) Quando si utilizza il barbecue, assicurarsi che si trovi ad almeno 1,5 metri da eventuali materiali combustibili. Tra i materiali combustibili rientrano anche, ad esempio, coperture, terrazzi o portici in legno o legno trattato.
- 3) Non usare il barbecue a meno di 7,5 m da qualsiasi liquido infiammabile.
- 4) In caso di incendio, tenersi a distanza dall'apparecchio e contattare immediatamente i vigili del fuoco. Non tentare di spegnere con acqua oli o grassi che hanno preso fuoco.

La mancata osservanza di queste istruzioni potrebbe provocare incendi, esplosioni o bruciature accidentali e causare danni alle cose, lesioni personali gravi o mortali.

⚠ **AVVERTENZA:** prima di utilizzare il barbecue, rispettare con attenzione le procedure per il controllo di tenuta descritte nel manuale d'uso. Attenersi a questa precauzione anche se il barbecue è stato assemblato dal rivenditore.

⚠ **AVVERTENZA:** non tentare di accendere il dispositivo senza aver prima consultato le sezioni relative all'**ACCENSIONE DEL BRUCIATORE** del presente manuale.

**QUESTO APPARECCHIO A GAS È STATO PROGETTATO PER ESSERE UTILIZZATO ESCLUSIVAMENTE ALL'APERTO.**

Questo manuale d'uso contiene importanti informazioni necessarie per il montaggio corretto e l'utilizzo sicuro di questo apparecchio.

Prima di montare e utilizzare il barbecue, leggere e seguire tutte le avvertenze e le istruzioni.

Q - 1000/1200

CE:845CO-0015  
ID: 0845

Q - 2000/2200

CE:845CO-0016  
ID: 0845

**57540**

IT - ITALIAN  
07/01/13

# AVVERTENZE

## ⚠ PERICOLO

La mancata osservanza dei messaggi di PERICOLO, AVVERTENZA e ATTENZIONE contenuti nel presente manuale d'uso può causare lesioni personali gravi o mortali, incendi o esplosioni e danni alle cose.

### AVVERTENZE:

- ⚠ Conservare il presente manuale d'uso per future consultazioni.
- ⚠ Seguire tutte le avvertenze e le istruzioni durante l'utilizzo dell'apparecchio.
- ⚠ Un montaggio del barbecue mal eseguito può essere pericoloso. Seguire con attenzione le istruzioni di montaggio.
- ⚠ Non utilizzare il barbecue se tutte le sue parti non sono presenti e correttamente posizionate. Il barbecue deve essere assemblato correttamente seguendo le istruzioni di montaggio.
- ⚠ Il barbecue a gas Weber® non deve essere usato dai bambini. Alcune parti accessibili del barbecue potrebbero trovarsi ad alta temperatura. Durante l'utilizzo, tenere a distanza i bambini più piccoli, gli anziani e gli animali domestici.
- ⚠ Questo barbecue a gas Weber® non ha una destinazione d'uso commerciale.
- ⚠ Questo barbecue a gas Weber® non è stato progettato come stufa e non deve mai essere utilizzato come tale.
- ⚠ Fare attenzione durante l'utilizzo del barbecue a gas Weber®. Durante la cottura o la pulizia si troverà ad alte temperature. Pertanto, durante l'utilizzo, non dovrà mai essere spostato né lasciato incustodito.
- ⚠ Non usare carbone, bricchetti o roccia lavica con il barbecue a gas Weber®.
- ⚠ Quando si accende il barbecue o durante la cottura, non piegarsi sopra il barbecue aperto.
- ⚠ Non toccare con mani o dita il bordo anteriore del braciere quando il barbecue è caldo o il coperchio è aperto.
- ⚠ Non tentare di scollegare il regolatore del gas o altri raccordi durante l'utilizzo del barbecue.
- ⚠ Quando si utilizza il barbecue indossare manopole o guanti da cucina resistenti al calore.
- ⚠ Usare il regolatore fornito con il proprio barbecue a gas Weber®.
- ⚠ Per l'allacciamento del regolatore, seguire le istruzioni specifiche per il proprio tipo di barbecue a gas.

- ⚠ Se il bruciatore si spegne mentre il barbecue è in funzione, portare la valvola del gas in posizione di chiusura. Aprire il coperchio e attendere cinque minuti prima di tentare di riaccendere il barbecue, seguendo le istruzioni fornite.
- ⚠ Non posizionare il barbecue su vetro o una superficie combustibile, il calore può venire condotto attraverso le gambe dei barbecue portatili.
- ⚠ Non montare questo modello di barbecue in configurazione incorporata o a incasso. Il mancato rispetto della presente AVVERTENZA può causare incendi o esplosioni con conseguenti lesioni personali gravi o mortali e danni alle cose.
- ⚠ Non tenere scorte di cartucce/bombole sotto al barbecue o nelle sue vicinanze e non tenere cartucce o bombole scollegate.
- ⚠ Dopo un periodo di inattività, e prima del riutilizzo del barbecue a gas Weber®, verificare che non vi siano perdite di gas e che i bruciatori non siano ostruiti. Per le procedure corrette, consultare le istruzioni contenute nel manuale d'uso.
- ⚠ Non utilizzare il barbecue a gas Weber® in caso di perdita di gas.
- ⚠ Non utilizzare fiamme per il rilevamento di eventuali fughe di gas.
- ⚠ Non riporre la copertura del barbecue né sostanze infiammabili di qualsiasi genere sul barbecue mentre questo è in uso o è caldo.
- ⚠ Il gas butano/propano non è metano. È pericoloso convertire o cercare di utilizzare il metano in unità alimentate a gas butano/propano. In tal caso la garanzia non sarà più valida.
- ⚠ Tenere eventuali cavi elettrici e tubi di alimentazione del combustibile lontano dalle superfici calde.
- ⚠ Non allargare gli orifizi delle valvole o i fori dei bruciatori durante la pulizia delle valvole o dei bruciatori stessi.
- ⚠ Effettuare regolarmente la pulizia completa del barbecue Weber®.
- ⚠ Una cartuccia/bombola di gas arrugginita o ammaccata potrebbe essere pericolosa e deve essere controllata dal proprio fornitore di apparecchi a gas. Non utilizzare una cartuccia/bombola di gas con la valvola danneggiata.
- ⚠ Anche se la cartuccia/bombola di gas può sembrare vuota, può essere ancora presente del gas, quindi è necessario trasportare e conservare la bombola come se non fosse vuota.

- ⚠ Assicurarsi di essere all'esterno e lontano da fonti di accensione mentre si esegue la sostituzione o il collegamento della cartuccia o bombola.
- ⚠ Nel caso in cui il grasso prendesse fuoco, spegnere il bruciatore e lasciare il coperchio chiuso fino a quando il fuoco si estingue.
- ⚠ Nel caso di fiammate incontrollate, spostare il cibo lontano dalle fiamme fino a che queste non tornano sotto controllo.
- ⚠ L'uso di alcol, farmaci prescritti o meno o droghe illegali può pregiudicare le capacità dell'utilizzatore di assemblare, spostare, conservare o utilizzare il barbecue correttamente e in sicurezza.

### ULTERIORI AVVERTENZE PER Q® 1000/Q® 1200:

- ⚠ Utilizzare cartucce usa e getta di butano/propano di capacità compresa fra un minimo di 430 g e un massimo di 460 g. La cartuccia deve essere provvista di una valvola conforme EN417, come mostrato nel presente manuale d'uso.

Grazie per aver acquistato un prodotto WEBER®. Weber-Stephen Products LLC ("Weber") è orgogliosa di fornire prodotti sicuri, durevoli e affidabili.

La presente garanzia limitata è fornita da Weber all'utente senza alcun costo aggiuntivo. Contiene le informazioni necessarie per la riparazione del proprio prodotto WEBER® nel caso improbabile di un guasto o difetto.

## RESPONSABILITÀ DI WEBER

Weber garantisce all'acquirente originale del prodotto WEBER® (o, in caso di regalo o promozione, alla persona per la quale è stato acquistato il regalo o l'articolo in promozione), che il prodotto WEBER® è esente da difetti di materiale e lavorazione per il periodo di tempo di seguito specificato, a condizione che sia stato montato e usato in conformità al Manuale d'uso in dotazione. (Nota: in caso di perdita o smarrimento del proprio Manuale d'uso WEBER®, è possibile scaricare un Manuale d'uso sostitutivo online accedendo al sito [www.weber.com](http://www.weber.com)). Ove l'utente risieda in una normale casa familiare privata singola o in un appartamento privato singolo, Weber si impegna a riparare o sostituire eventuali pezzi difettosi entro i termini applicabili e con le limitazioni ed esclusioni di seguito elencate. LA PRESENTE GARANZIA LIMITATA VIENE ESTESA UNICAMENTE ALL'ACQUIRENTE ORIGINALE E NON È TRASFERIBILE AI SUCCESSIVI PROPRIETARI, ECCETTO IL CASO DI REGALI E ARTICOLI IN PROMOZIONE, COME SPECIFICATO IN PRECEDENZA.

## RESPONSABILITÀ DEL PROPRIETARIO

Per garantire l'applicabilità della garanzia senza inconvenienti, è importante registrare il proprio prodotto WEBER® online presso il sito [www.weber.com](http://www.weber.com) o tramite il Servizio Clienti Weber al numero +1-800-446-1071. È pertanto necessario conservare lo scontrino e/o la fattura d'acquisto. La registrazione del prodotto WEBER® conferma l'applicabilità della garanzia e assicura un collegamento diretto tra l'utente e Weber, nel caso in cui Weber abbia necessità di contattarlo.

Il proprietario deve quindi assicurare la normale diligenza nell'uso del prodotto WEBER®, attenendosi a tutte le istruzioni di montaggio, uso e manutenzione preventiva indicate nel Manuale d'uso in dotazione. Per gli utenti residenti in zone costiere o che collocano il prodotto in prossimità di piscine, la manutenzione comprende lavaggio e risciacquo periodico delle superfici esterne, come indicato nel Manuale d'uso in dotazione. Se si ritiene che il proprio prodotto sia coperto dalla presente garanzia limitata, contattare il Servizio Clienti Weber al numero +1-800-446-1071 o scrivere all'indirizzo [support@weberstephen.com](mailto:support@weberstephen.com). Successivamente all'ispezione, Weber riparerà o sostituirà (a propria discrezione) il pezzo difettoso coperto dalla presente garanzia limitata. Nel caso in cui non sia possibile né riparare, né sostituire il pezzo, Weber potrà, a propria esclusiva discrezione, sostituire l'intero barbecue in questione con un barbecue nuovo di valore uguale o superiore. Weber potrà richiedere all'utente di inviare i pezzi per poterli ispezionare: in questo caso, le spese di spedizione dovranno essere prepagate.

La presente GARANZIA LIMITATA non copre l'eventuale presenza di danni, deterioramento, alterazione del colore e/o ruggine causati da:

- abuso, uso improprio, alterazione, modifica, impiego errato, vandalismo, incuria, montaggio o installazione errati ed effettuazione della manutenzione ordinaria e straordinaria in modo non corretto;
- conseguenze della presenza di insetti, ragni e roditori (ad esempio scoiattoli), ivi compresi, a titolo esemplificativo ma non limitativo, danni ai tubi dei bruciatori e/o ai tubi del gas;
- esposizione a salesedine e/o fonti di cloro, ad esempio piscine, vasche idromassaggio/terme;
- condizioni climatiche rigide, quali grandinate, uragani, terremoti, tsunami o mareggiate, tornado o forti tempeste.

L'uso e/o il montaggio nel proprio prodotto WEBER® di pezzi non originali Weber renderà nulla la presente garanzia limitata ed eventuali danni risultanti non saranno coperti da essa. Eventuali conversioni del barbecue a gas non autorizzate da Weber e non eseguite da un tecnico autorizzato Weber renderanno nulla la presente garanzia limitata.

I barbecue mostrati in questo manuale possono presentare leggere variazioni rispetto al modello acquistato.

## PERIODI DI GARANZIA

Braciere: 5 anni, assenza di ruggine passante/bruciature passanti (2 anni la vernice, ad esclusione di sbiadimento o decolorazioni)

Gruppo coperchio: 5 anni, assenza di ruggine passante/bruciature passanti (2 anni la vernice, ad esclusione di sbiadimento o decolorazioni)

Tubi del bruciatore in acciaio inossidabile: 5 anni, assenza di ruggine passante/bruciature passanti

Griglie di cottura in ghisa di acciaio smaltata: 5 anni, assenza di ruggine passante/bruciature passanti

Componenti in plastica: 5 anni, ad esclusione di sbiadimento o decolorazioni

Tutti gli altri componenti: 2 anni

## ESCLUSIONI DI RESPONSABILITÀ

WEBER NON FORNISCE ALCUNA GARANZIA IMPLICITA, IVI COMPRESA, A TITOLO ESEMPLIFICATIVO E NON LIMITATIVO, ALCUNA GARANZIA IMPLICITA DI COMMERCIALITÀ O IDONEITÀ PER UN PARTICOLARE SCOPO, DIVERSA DA QUELLA ESPRESSAMENTE INDICATA NELLA PRESENTE GARANZIA LIMITATA. NESSUNA GARANZIA SARÀ APPLICABILE AL TERMINE DEI PERIODI INDICATI NELLA PRESENTE GARANZIA LIMITATA. NESSUN'ALTRA GARANZIA, PRESTATI DA QUALSIVOGLIA PERSONA O SOGGETTO, IVI COMPRESO UN RIVENDITORE O UN DETTAGLIANTE (AD ESEMPIO, UN'ESTENSIONE DELLA GARANZIA), POTRÀ ESSERE VINCOLANTE PER WEBER. IL SOLO RIMEDIO PREVISTO DALLA PRESENTE GARANZIA LIMITATA È LA RIPARAZIONE O LA SOSTITUZIONE DEL PEZZO O DEL PRODOTTO. I TERMINI DELLA PRESENTE GARANZIA LIMITATA COSTITUISCONO L'UNICO ED ESCLUSIVO RIMEDIO DERIVANTE DALLA VENDITA DEL PRODOTTO OGGETTO DELLA PRESENTE. WEBER NON PUÒ ESSERE RITENUTA RESPONSABILE PER EVENTUALI DANNI PARTICOLARI, INDIRETTI, ACCIDENTALI, NÉ PER PERDITE O DANNI CONSEGUENZIALI. ALCUNE GIURISDIZIONI NON AMMETTONO L'ESCLUSIONE O LA LIMITAZIONE DEI DANNI ACCIDENTALI O CONSEGUENZIALI, NÉ LIMITAZIONI SULLA DURATA DI UNA GARANZIA IMPLICITA, PERTANTO QUESTA LIMITAZIONE O ESCLUSIONE POTREBBE NON ESSERE APPLICABILE AL PROPRIO CASO SPECIFICO.

IN NESSUN CASO UN EVENTUALE RIMBORSO DI QUALSIASI TIPO POTRÀ SUPERARE L'IMPORTO DEL PREZZO DI ACQUISTO DEL PRODOTTO WEBER VENDUTO.

L'UTENTE SI ASSUME TUTTI I RISCHI E LE RESPONSABILITÀ PER PERDITA, DANNO, LESIONI ALL'UTENTE STESSO E ALLE SUE PROPRIETÀ O AD ALTRI E ALLE RISPETTIVE PROPRIETÀ DERIVANTI DA USO IMPROPRIO O ABUSO DEL PRODOTTO O MANCATA OSSERVANZA DELLE ISTRUZIONI FORNITE DA WEBER NEL MANUALE D'USO IN DOTAZIONE.

LA PRESENTE GARANZIA LIMITATA ASSICURA DIRITTI LEGALI SPECIFICI ED ALTRI EVENTUALI DIRITTI CHE VARIANO NELLE DIVERSE GIURISDIZIONI.

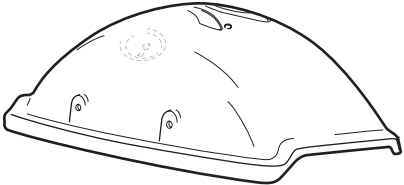


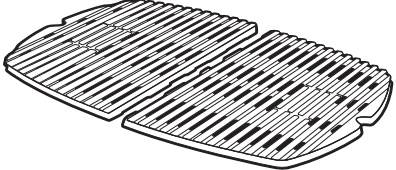

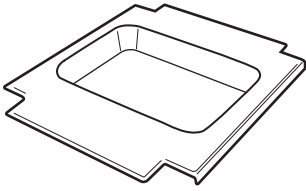
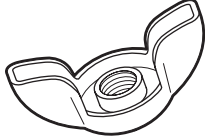
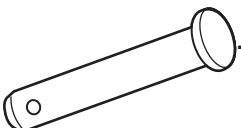
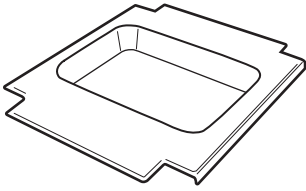
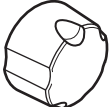
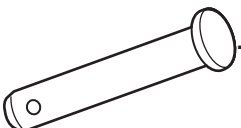


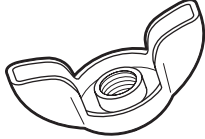
LE PARTI E GLI ACCESSORI SOSTITUITI AI SENSI DELLA PRESENTE GARANZIA LIMITATA VENGONO GARANTITI SOLO PER IL RESIDUO PERIODO DELLA GARANZIA ORIGINALE.

LA PRESENTE GARANZIA LIMITATA SI APPLICA ALL'USO IN CASE FAMILIARI O APPARTAMENTI SINGOLI E NON SI APPLICA AI BARBECUE WEBER USATI IN SPAZI COMMERCIALI, SPAZI COMUNI EDIFICI ABITATIVI COMPOSTI DA PIÙ UNITÀ QUALI RISTORANTI, HOTEL, RESORT O IMMOBILI IN AFFITTO.

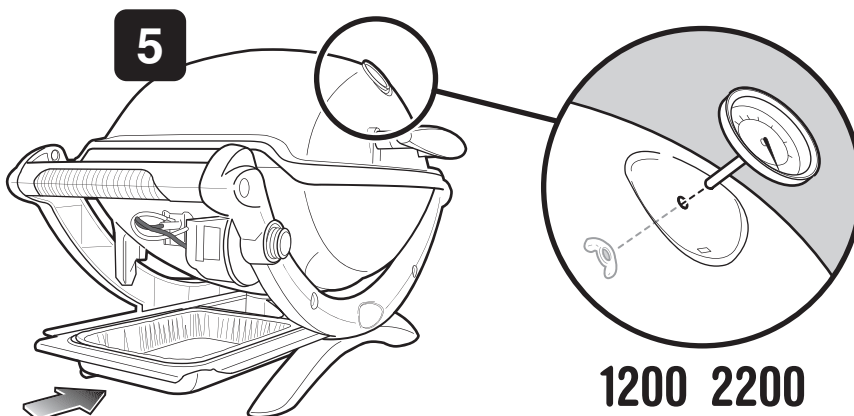
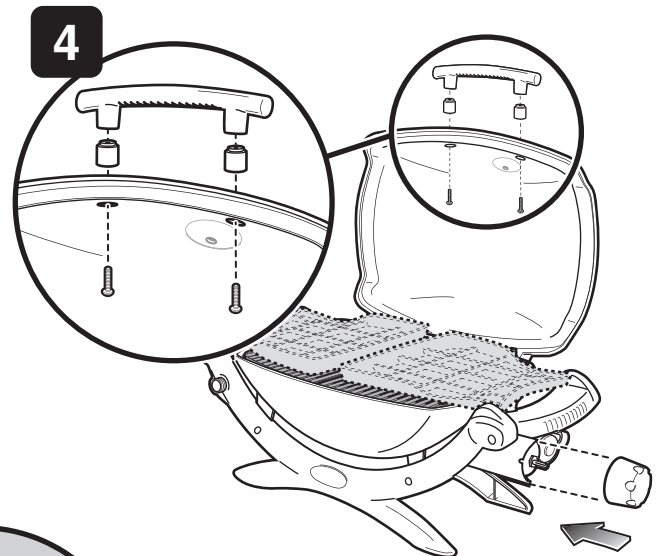
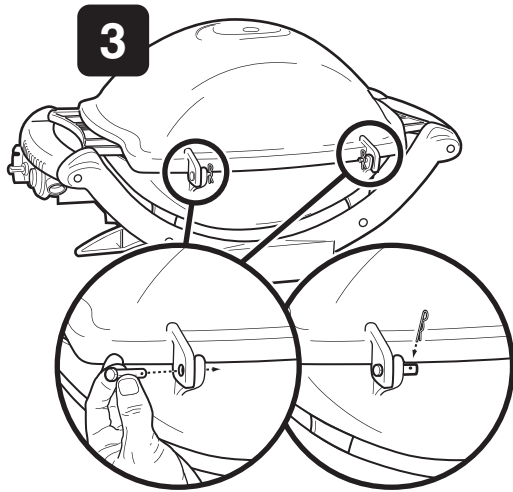
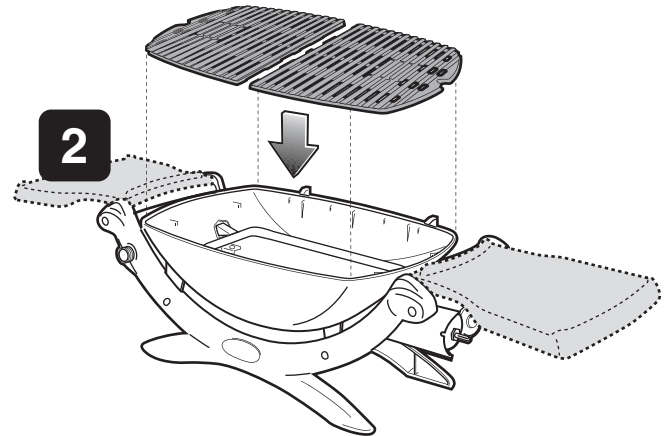
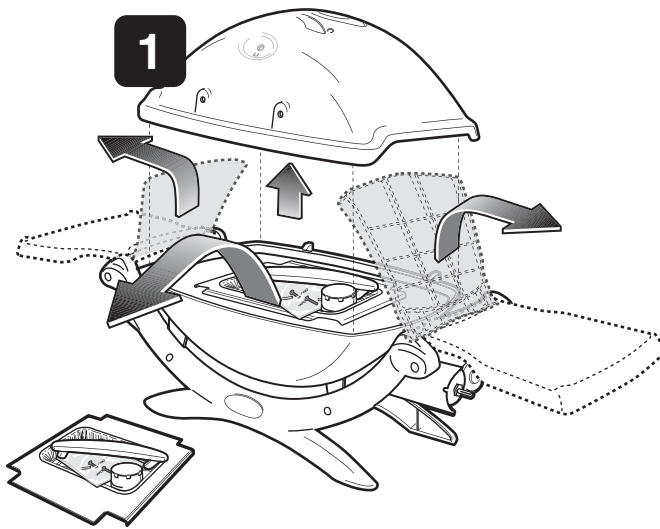
WEBER SI RISERVA IL DIRITTO DI MODIFICARE PERIODICAMENTE IL PROGETTO DEI PROPRI PRODOTTI. NESSUNA PARTE DELLA PRESENTE GARANZIA LIMITATA DEVE ESSERE INTESA COME VINCOLANTE PER WEBER A INCORPORARE TALE MODIFICHE PROGETTUALI IN PRODOTTI PRECEDENTEMENTE FABBRICATI E TALI MODIFICHE NON DOVRANNO ESSERE INTERPRETATE COME UN'AMMISSIONE DELLA PRESENZA DI DIFETTI NEI MODELLI PRECEDENTI.

AVVERTENZE .....	2
GARANZIA .....	3
INDICE .....	3
ELENCO DEI COMPONENTI .....	4
MONTAGGIO .....	5
Q® 1000 - DISEGNO ESPLOSO .....	6
Q® 1200 - DISEGNO ESPLOSO .....	7
Q® 2000 - DISEGNO ESPLOSO .....	8
Q® 2200 - DISEGNO ESPLOSO .....	9
INFORMAZIONI IMPORTANTI SUL GAS PROPANO LIQUIDO E SUI RELATIVI COLLEGAMENTI .....	10
COS'È IL GAS PROPANO LIQUIDO? .....	10
CONSIGLI PER USARE IN SICUREZZA LE CARTUCCE E LE BOMBOLE .....	10
LINEE GUIDA PER LA CONSERVAZIONE DEL BARBECUE .....	10
REQUISITI E COLLEGAMENTI DEL REGOLATORE .....	10
COLLEGAMENTO DEL REGOLATORE ALLA CARTUCCIA .....	12
COS'È UN REGOLATORE? .....	12
COLLEGAMENTO DEL REGOLATORE ALLA CARTUCCIA .....	12
COLLEGAMENTO DEL REGOLATORE ALLA BOMBOLA .....	13
COLLEGAMENTO DEL REGOLATORE ALLA BOMBOLA .....	13
PREPARAZIONE ALL'USO DEL BARBECUE - CON CARTUCCIA .....	14
COS'È IL CONTROLLO DI TENUTA? .....	14
CONTROLLO DI EVENTUALI PERDITE DI GAS DOPO LA CONNESSIONE DELLA CARTUCCIA .....	14
PREPARAZIONE ALL'USO DEL BARBECUE - CON BOMBOLA .....	15
CONTROLLO DI EVENTUALI PERDITE DI GAS DOPO LA CONNESSIONE DELLA BOMBOLA .....	15
SCOLLEGAMENTO DEL REGOLATORE .....	16
DISCONNESSIONE DEL REGOLATORE DALLA CARTUCCIA .....	16
DISCONNESSIONE DEL REGOLATORE DALLA BOMBOLA .....	16
CONTROLLI DI SICUREZZA PRIMA DI USARE IL BARBECUE .....	17
LA SICUREZZA INNANZITUTTO .....	17
VASCHETTA PORTALECCARDA ESTRAIBILE E VASCHETTA RACCOGLIGRASSO MONOUSO .....	17
ISPEZIONE DEL TUBO FLESSIBILE .....	17
ACCENSIONE E UTILIZZO DEL BRUCIATORE .....	18
METODI DI ACCENSIONE DEI BRUCIATORI .....	18
ACCENSIONE DEL BRUCIATORE .....	18
PER SPEGNERE IL BRUCIATORE .....	18
ACCENSIONE DEL BRUCIATORE .....	19
PER SPEGNERE IL BRUCIATORE .....	19
CONSIGLI DI COTTURA E ALTRI SUGGERIMENTI UTILI .....	20
SUGGERIMENTI .....	20
PRERISCALDAMENTO .....	20
COTTURA CON COPERCHIO .....	20
SISTEMA DI RACCOLTA GRASSO .....	20
RIPARAZIONE GUASTI .....	22
MANUTENZIONE ANNUALE .....	23
COME MANTENERE IL BARBECUE A GAS WEBER® IN PERFETTA FORMA .....	23
FIAMMA CARATTERISTICA DEL BRUCIATORE .....	23
RETE ANTI-INSETTI/RAGNI WEBER® .....	23
ATTACCHI DEI TUBI DEI BRUCIATORI .....	23
PULIZIA O SOSTITUZIONE DEI TUBI DEI BRUCIATORI .....	24
MANUTENZIONE ORDINARIA .....	25
BELLO DENTRO E FUORI .....	25
PULIZIA DELL'ESTERNO DEL BARBECUE .....	25
PULIZIA DELL'INTERNO DEL BARBECUE .....	25
FUNZIONAMENTO DEL SISTEMA DI ACCENSIONE .....	26
MANUTENZIONE DEL SISTEMA DI ACCENSIONE A PULSANTE .....	26
MANUTENZIONE DEL SISTEMA DI ACCENSIONE ELETTRONICO .....	26
MEMO .....	27

# ELENCO DEI COMPONENTI

		1200	2200
	1		1
	1		
	1		1
	1		1
	1		
	1		
	1		
	2		
	2		
	2		
	2		

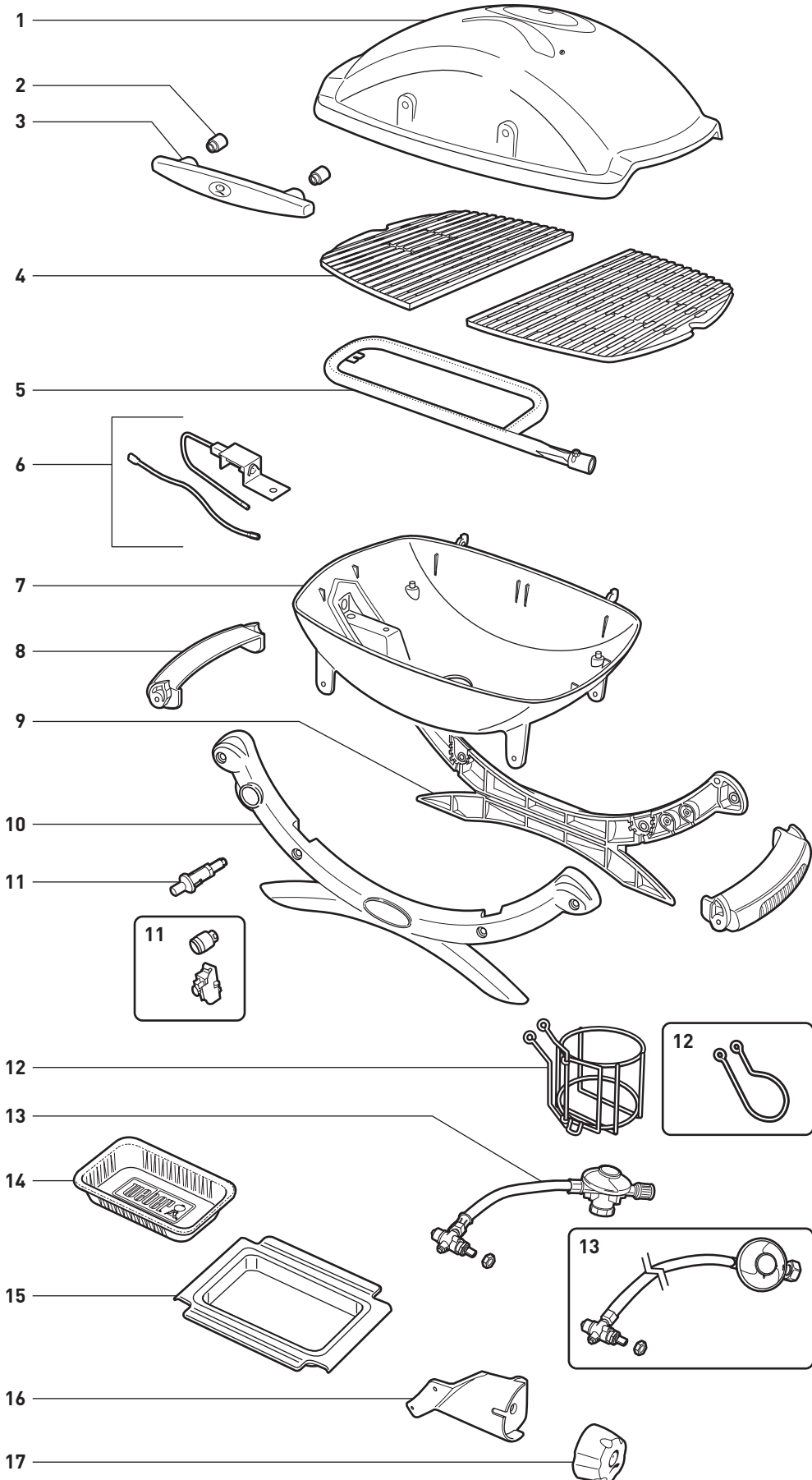
# MONTAGGIO





# WEBER® Q® 1000 - DISEGNO ESPLOSO

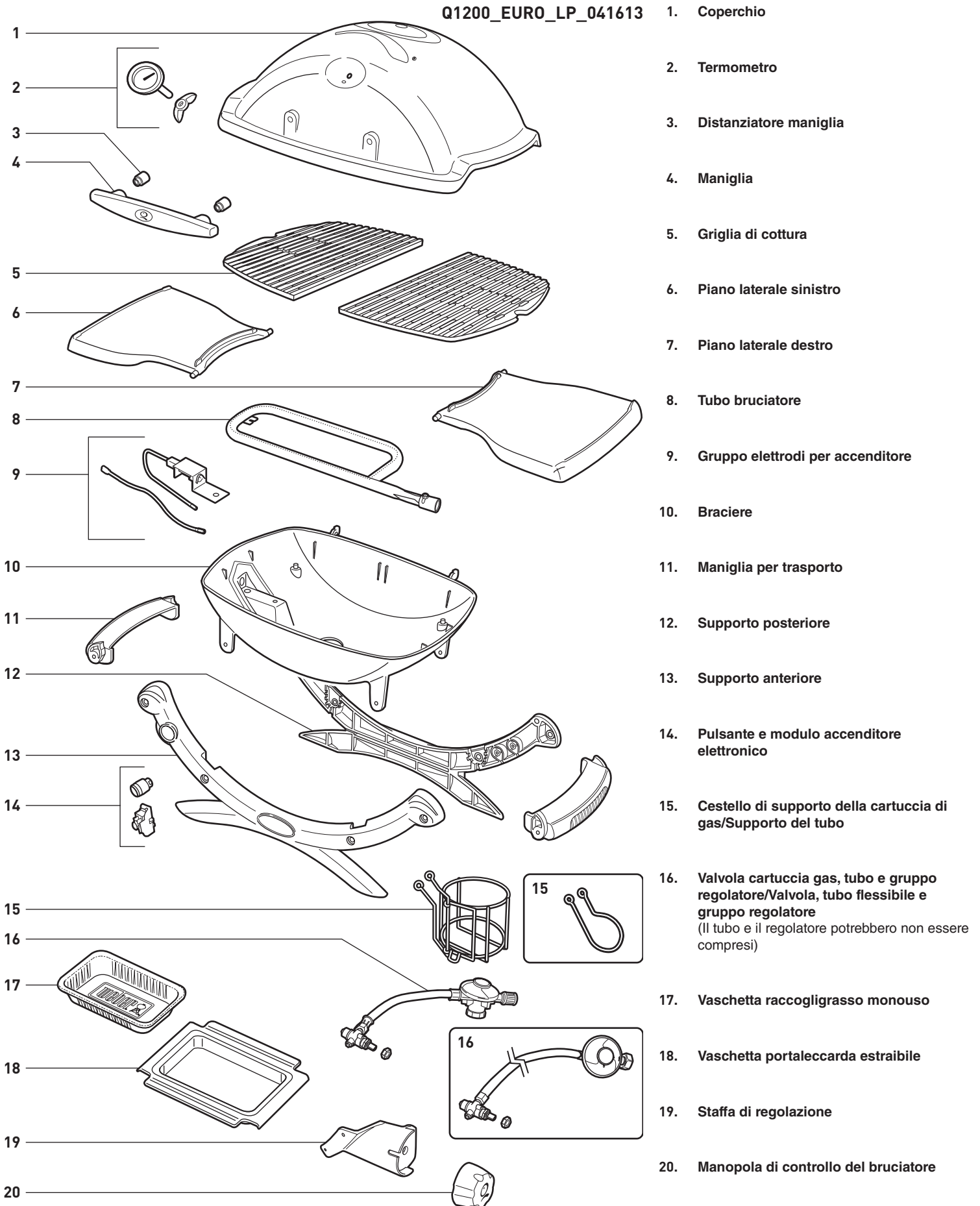
Q1000\_EURO\_LP\_041613



1. Coperchio
2. Distanziatore maniglia
3. Maniglia
4. Griglia di cottura
5. Tubo bruciatore
6. Gruppo elettrodi per accenditore
7. Braciere
8. Maniglia per trasporto
9. Supporto posteriore
10. Supporto anteriore
11. Accenditore a pulsante/Pulsante e modulo dell'accenditore elettronico
12. Cestello di supporto della cartuccia di gas/Supporto del tubo
13. Valvola cartuccia gas, tubo e gruppo regolatore/Valvola, tubo flessibile e gruppo regolatore  
(Il tubo e il regolatore potrebbero non essere compresi)
14. Vaschetta raccogligrasso monouso
15. Vaschetta portaleccarda estraibile
16. Staffa di regolazione
17. Manopola di controllo del bruciatore

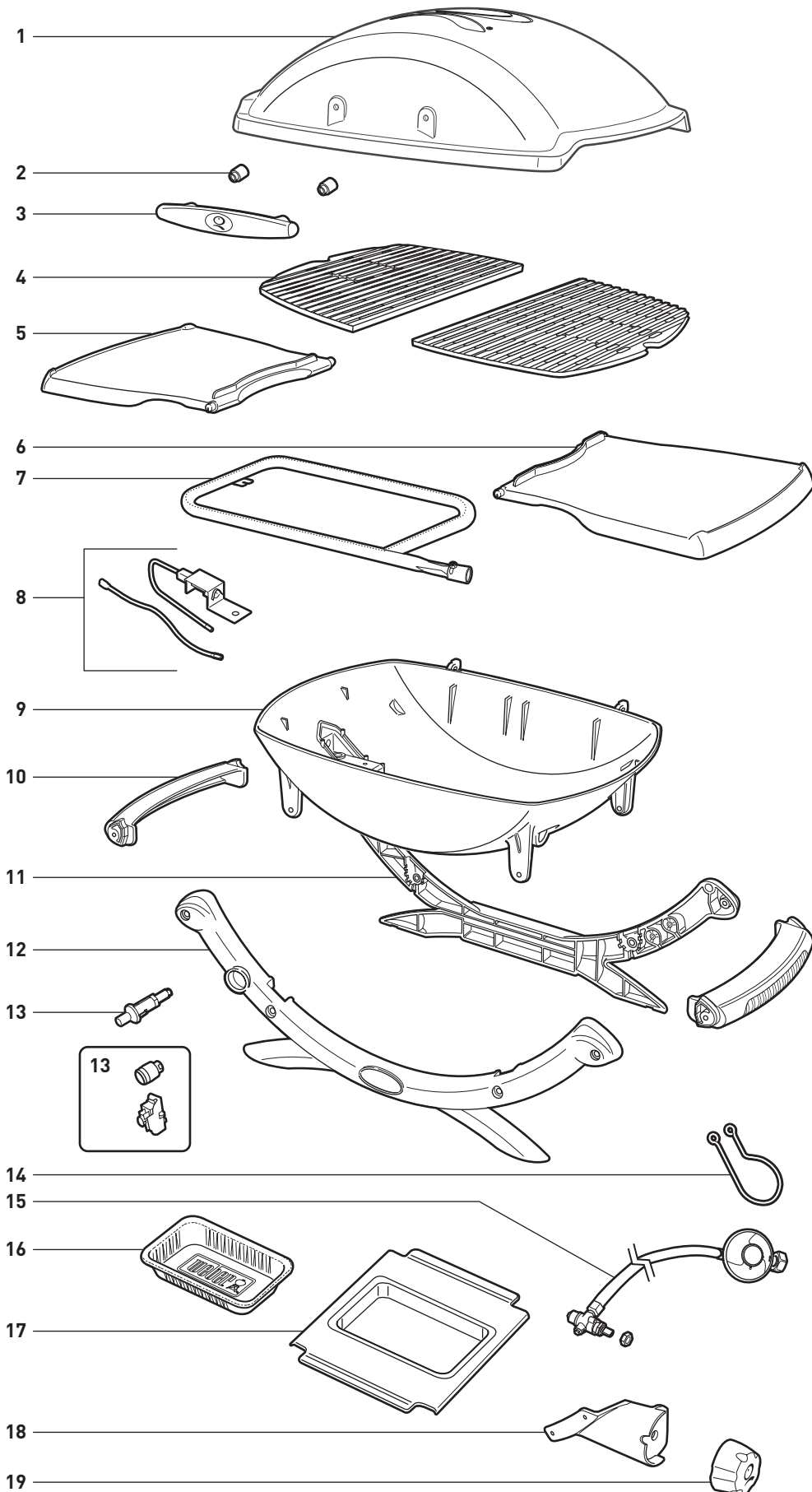
# WEBER® Q® 1200 - DISEGNO ESPLOSO

Q1200\_EURO\_LP\_041613



# WEBER® Q® 2000 - DISEGNO ESPLOSO

Q2000\_EURO\_LP\_041613

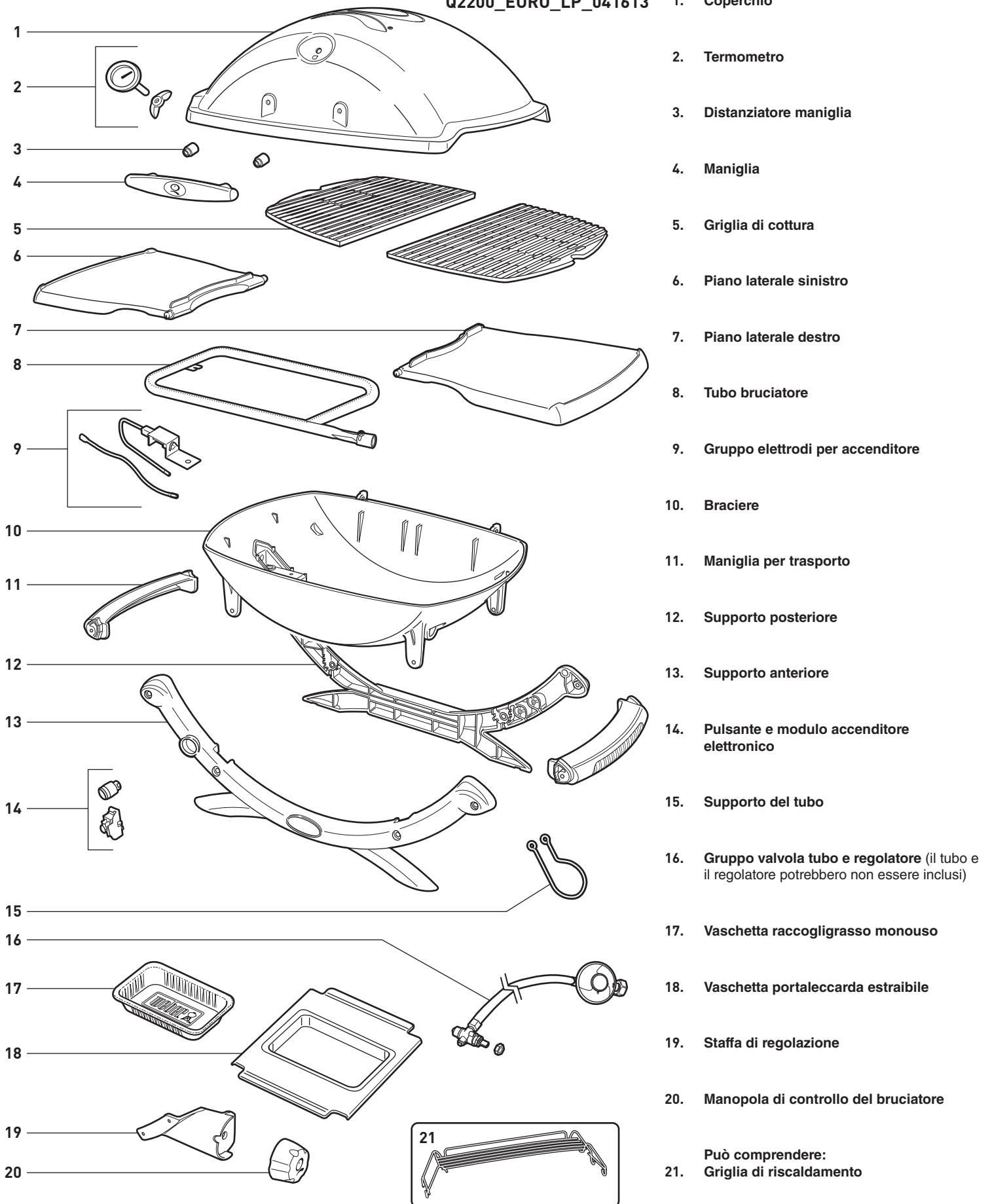


1. Coperchio
2. Distanziatore maniglia
3. Maniglia
4. Griglia di cottura
5. Piano laterale sinistro
6. Piano laterale destro
7. Tubo bruciatore
8. Gruppo elettrodi per accenditore
9. Braciere
10. Maniglia per trasporto
11. Supporto posteriore
12. Supporto anteriore
13. Accenditore a pulsante/Pulsante e modulo dell'accenditore elettronico
14. Supporto del tubo
15. Gruppo valvola tubo e regolatore (il tubo e il regolatore potrebbero non essere inclusi)
16. Vaschetta raccogligrassa monouso
17. Vaschetta portaleccarda estraibile
18. Staffa di regolazione
19. Manopola di controllo del bruciatore



# WEBER® Q® 2200 - DISEGNO ESPLOSO

Q2200\_EURO\_LP\_041613

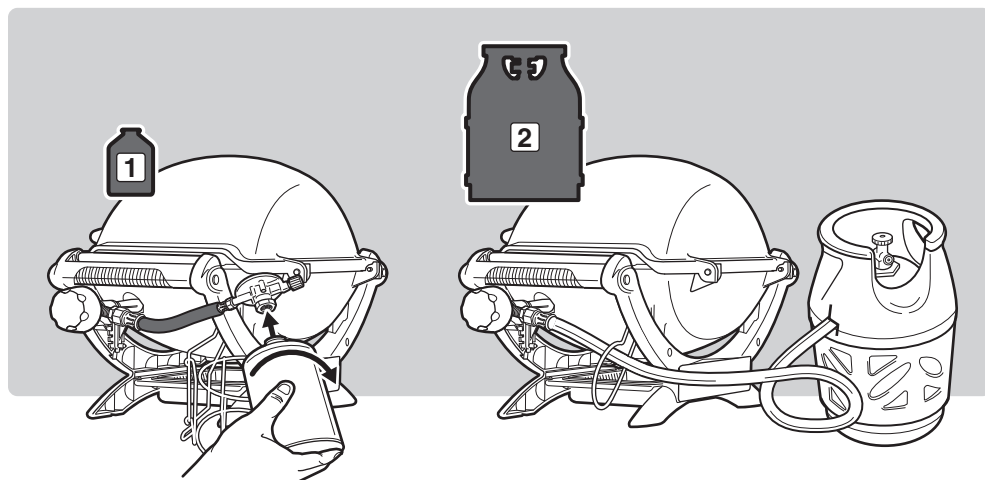


## COS'È IL GAS PROPANO LIQUIDO?

Il gas propano liquido, chiamato anche GPL, gas di petrolio liquefatto o semplicemente propano o butano, è un prodotto infiammabile, a base petrolifera, utilizzato per alimentare il barbecue. Si tratta di un gas a temperature e pressioni moderate quando non è racchiuso in un contenitore. Tuttavia, se sottoposto a moderata pressione all'interno di una cartuccia o bombola, il gas propano diventa liquido. Non appena la pressione viene scaricata dalla cartuccia o bombola, il liquido cambia stato e diventa gas.

- Il gas propano liquido ha un odore simile a quello del gas metano. È importante riconoscerne l'odore.
- Il gas propano ha un peso superiore a quello dell'aria. Eventuali perdite di gas propano liquido potrebbero raccogliersi in basso rendendo difficile la dispersione.

## INFORMAZIONI IMPORTANTI SUL GAS PROPANO LIQUIDO E SUI RELATIVI COLLEGAMENTI



Le istruzioni contenute in questo manuale d'uso illustrano l'installazione di due possibili tipi di fonti di energia: cartucce di gas butano usa e getta (1) e bombole di propano ricaricabili più grandi (2). Il barbecue acquistato utilizzerà una di queste due opzioni. Seguire le istruzioni specifiche di collegamento del gas relative al proprio barbecue.

### CONSIGLI PER USARE IN SICUREZZA LE CARTUCCE E LE BOMBOLE

Ci sono diverse indicazioni e fattori di sicurezza da tenere in considerazione quando si utilizzano bombole di gas propano liquido (GPL). Seguire attentamente le istruzioni prima di utilizzare il barbecue a gas Weber®.

#### Consigli per cartucce e bombole

- Non utilizzare bombole o cartucce danneggiate. Le bombole/cartucce ammaccate o arrugginite o con valvole danneggiate possono essere pericolose e devono essere immediatamente sostituite.
- Trattare le cartucce/bombole "vuote" con la stessa attenzione di quelle piene. Anche se nella cartuccia/bombola non c'è gas liquefatto potrebbe sempre esservi rimasto gas in pressione.
- Maneggiare le cartucce/bombole con attenzione e non lasciarle cadere.
- Non lasciare né trasportare le cartucce/bombole in luoghi in cui le temperature possono raggiungere i 51°C (troppo calde da maneggiare). Ad esempio: non lasciare la cartuccia/bombola in auto in giornate molto calde.
- Sottoporre a prova di tenuta la giunzione nel punto in cui il regolatore si collega alla cartuccia/bombola ogni volta i due componenti vengono ricollegati. Ad esempio: testare la cartuccia/bombola ogni volta che viene riempita e ricollegata.
- Le cartucce/bombole devono essere tenute fuori dalla portata dei bambini.
- Non collegare a fonti di gas metano (gas della rete pubblica). Valvole e orifizi sono studiati esclusivamente per il gas propano liquido.
- La zona intorno alla cartuccia/bombola deve essere sgombra e priva di detriti.
- La cartuccia/bombola non deve essere sostituita in prossimità di una sorgente di ignizione.

#### Ulteriori suggerimenti per le cartucce

- Chiudere sempre la valvola del regolatore prima di scollegare il regolatore.

#### Ulteriori consigli per le bombole

- Chiudere sempre la valvola della bombola prima di scollegare il regolatore.
- Le bombole devono essere installate, trasportate e riposte in posizione verticale.

### LINEE GUIDA PER LA CONSERVAZIONE DEL BARBECUE

Nel caso il barbecue sia rimasto inutilizzato per un certo tempo, è importante attenersi alle seguenti linee guida:

- Non riporre la cartuccia/bombola scollegata in un edificio, garage o altro luogo chiuso.
- Controllare che nelle zone sotto il braciere e la vaschetta portateccarda estraibile non vi siano residui che possano ostruire il flusso dell'aria di ventilazione o la combustione.
- Prima di utilizzare il barbecue a gas Weber® controllare che non vi siano perdite di gas o eventuali ostruzioni nei tubi dei bruciatori. (Consultare il capitolo "MANUTENZIONE ANNUALE.")
- Verificare anche che la retina anti-insetti/ragni non sia ostruita. (Consultare il capitolo "MANUTENZIONE ANNUALE.")

#### Ulteriori linee guida per le cartucce

- Scollegare la bombola se: 1) è vuota; 2) il barbecue viene conservato in un garage o altro luogo chiuso; 3) il barbecue viene trasportato.

#### Ulteriori linee guida per le bombole

- Quando non si utilizza il barbecue a gas Weber®, chiudere l'erogazione del gas dalla bombola.
- ⚠ AVVERTENZA: assicurarsi che la valvola della bombola sia chiusa quando non si utilizza il barbecue.**
- Se il barbecue a gas Weber® viene riposto in un locale chiuso, **SCOLLEGARE** innanzitutto l'alimentazione del gas e conservare la bombola all'esterno in uno spazio ben ventilato.
  - Se non si scollega la bombola dal barbecue a gas Weber®, conservare sia il barbecue che la bombola in uno spazio esterno, ben ventilato.

### REQUISITI E COLLEGAMENTI DEL REGOLATORE

#### Requisiti per cartucce e bombole

- Non attorcigliare il tubo flessibile.
- Sostituire il tubo flessibile come previsto dalla normativa in vigore nel paese di utilizzo.
- Le parti sigillate dal costruttore non devono essere modificate dall'utilizzatore.
- Qualsiasi modifica apportata all'apparecchio è potenzialmente pericolosa.


# INFORMAZIONI IMPORTANTI SUL GAS PROPANO LIQUIDO E SUI RELATIVI COLLEGAMENTI

## Ulteriori requisiti per le bombole

- Nel Regno Unito questo dispositivo deve essere dotato di un regolatore conforme alle disposizioni della norma BS 3016, con pressione nominale pari a 37 millibar.
- La lunghezza del tubo flessibile non deve superare 1,5 metri.
- Utilizzare solo tubi flessibili a bassa pressione e regolatori consentiti dalla normativa vigente.
- Per la sostituzione dei regolatori di pressione e dei tubi flessibili utilizzare i pezzi indicati dal costruttore del dispositivo di cottura a gas all'aperto.

PAESE	TIPO DI GAS E PRESSIONE
Bulgaria, Cipro, Repubblica Ceca, Danimarca, Estonia, Finlandia, Ungheria, Islanda, Lettonia, Lituania, Malta, Paesi Bassi, Norvegia, Romania, Slovacchia, Slovenia, Svezia, Turchia	I <sub>3</sub> B/P - 30 mbar
Belgio, Francia, Grecia, Irlanda, Italia, Lussemburgo, Portogallo, Spagna, Svizzera, Regno Unito	I <sub>3a</sub> - 28-30 / 37 mbar
Polonia	I <sub>3</sub> B/P - 37 mbar
Austria, Germania	I <sub>3</sub> B/P - 50 mbar

	DATI SUL CONSUMO DELLA CARTUCCIA		
		kW	g/h
CARTUCCIA BRUCIATORE PRINCIPALE - MASSIMO	2,8	202	

	DATI SUL CONSUMO DELLA BOMBOLA		
		kW	g/h
BOMBOLA BRUCIATORE PRINCIPALE - MASSIMO	3,7	264	

## GRUPPO TUBO REGOLATORE E VALVOLE DI RICAMBIO

⚠ **AVVISO IMPORTANTE:** è consigliabile sostituire il gruppo tubo del gas del barbecue a gas Weber® ogni cinque anni. In alcuni paesi la normativa richiede la sostituzione del tubo del gas a intervalli inferiori ai cinque anni; in questo caso i requisiti del paese hanno la precedenza.

Per ricambi quali gruppi tubo, regolatore e valvole, contattare il responsabile di zona del Servizio Assistenza Clienti, consultando l'area contatti del nostro sito Web. Visitare [www.weber.com](http://www.weber.com)®.

## COS'È UN REGOLATORE?

Il proprio barbecue a gas Weber® è dotato di un regolatore di pressione: si tratta di un dispositivo che consente di controllare e mantenere una pressione del gas uniforme a quella rilasciata dalla cartuccia o dalla bombola.

### ⚠ PERICOLO

**Non tenere scorte di bombole o cartucce sotto al barbecue o nelle sue vicinanze e non tenere bombole e cartucce scollegate.**

## COLLEGAMENTO DEL REGOLATORE ALLA CARTUCCIA

### COLLEGAMENTO DEL REGOLATORE ALLA CARTUCCIA

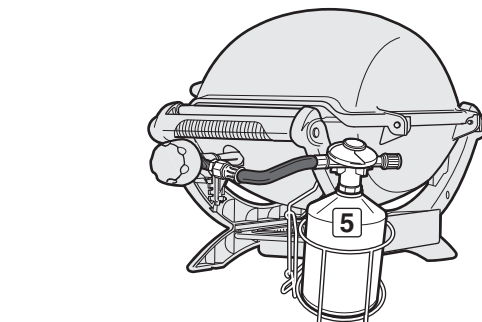
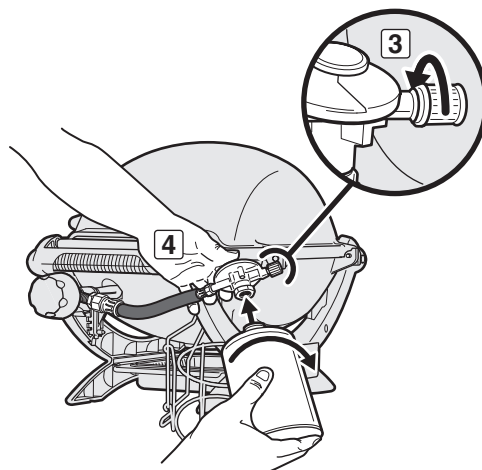
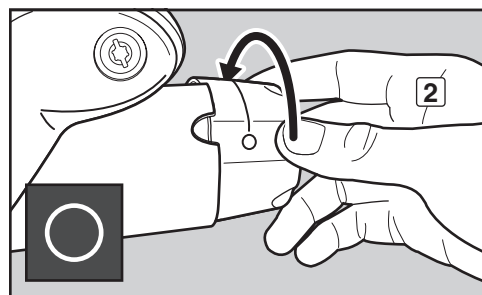
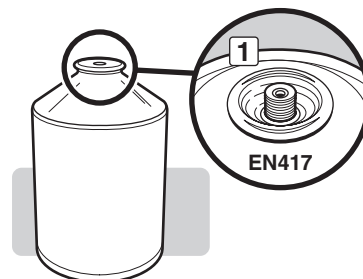
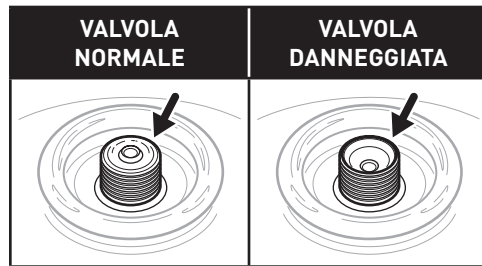
Utilizzare solo cartucce usa e getta di butano/propano di capacità compresa fra un minimo di 430 g e un massimo di 460 g. La cartuccia deve essere provvista di una valvola conforme EN417, come mostrato in figura (1).

⚠ **ATTENZIONE: utilizzare esclusivamente cartucce marcate "PROPANO" o "MISCELA BUTANO-PROPANO".**

- A) Spingere la manopola di controllo del bruciatore e ruotarla in senso orario fino alla posizione di chiusura (○) (2).
- B) Assicurarsi che la valvola del regolatore sia in posizione di chiusura ruotandola in senso orario fino a serrarla (3).
- C) Spingere la cartuccia usa e getta nel regolatore e ruotarla in senso orario, fino a stringerla bene (4).

⚠ **AVVERTENZA: serrare solo manualmente. Applicando una forza eccessiva potreste danneggiare il raccordo del regolatore e la valvola della cartuccia. Ciò potrebbe provocare fughe di gas o impedire la fuoriuscita di gas.**

- D) La cartuccia usa e getta va inserita nell'apposito cestello di supporto (5).
- ⚠ **AVVERTENZA: la cartuccia usa e getta deve essere adatta al cestello di supporto.**



### ISTRUZIONI PER LA CARTUCCIA



Questo simbolo indica istruzioni solo per barbecue che utilizzano CARTUCCE USA E GETTA DI BUTANO come fonte di energia.

### ISTRUZIONI PER LA BOMBOLA



Questo simbolo indica istruzioni solo per barbecue che utilizzano BOMBOLE DI PROPANO RICARICABILI come fonte di energia.

# COLLEGAMENTO DEL REGOLATORE ALLA BOMBOLA

## COLLEGAMENTO DEL REGOLATORE ALLA BOMBOLA

Utilizzare bombole con capacità compresa fra un minimo di 2,5 kg e un massimo di 13 kg.

A) Collegare il regolatore alla bombola.

**⚠ AVVERTENZA: assicurarsi che la valvola della bombola o del regolatore sia chiusa.**

Alcuni regolatori si collegano premendo e si scollegano tirando, mentre altri tipi di regolatori sono muniti di dado con filettatura sinistrorsa per il collegamento alla valvola della bombola. Identificare il tipo di regolatore e seguire le istruzioni di connessione specifiche per quel regolatore.

### Collegare ruotando in senso orario

Avvitare il regolatore alla bombola ruotando in senso orario (1). Installare il regolatore in modo che il foro di sfogo (2) sia rivolto verso il basso.

### Collegare ruotando in senso antiorario

Avvitare il regolatore alla bombola ruotando il raccordo in senso antiorario (3) (4).

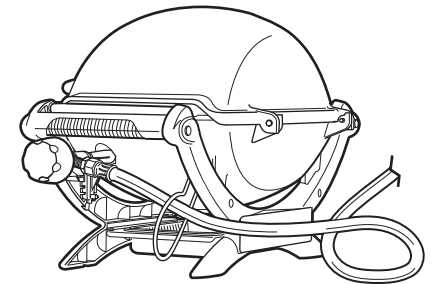
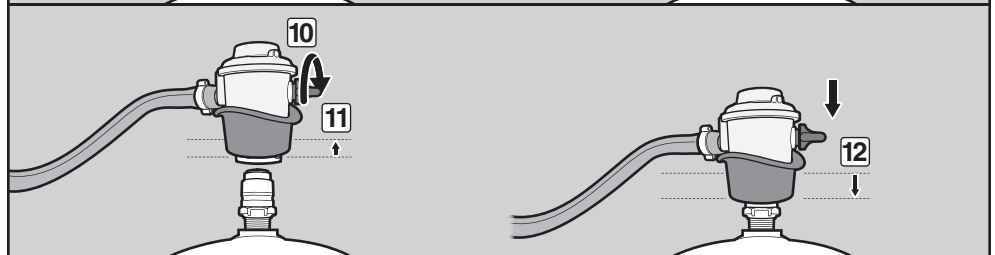
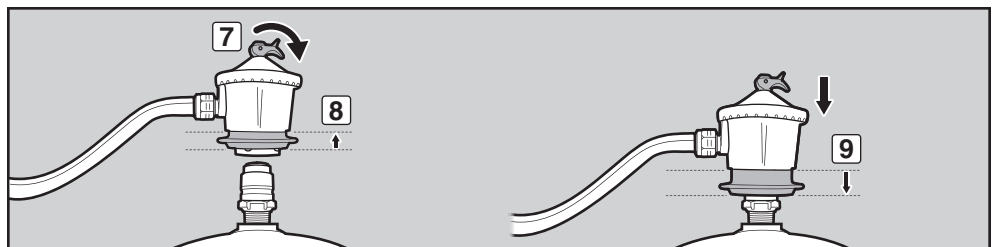
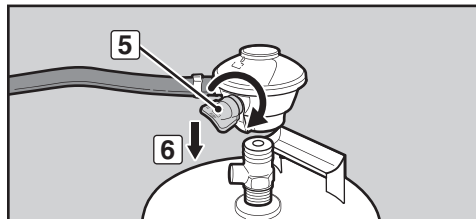
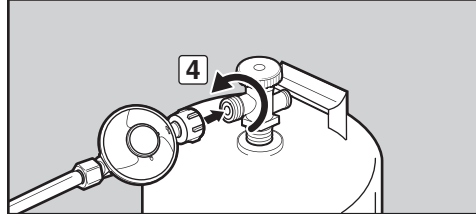
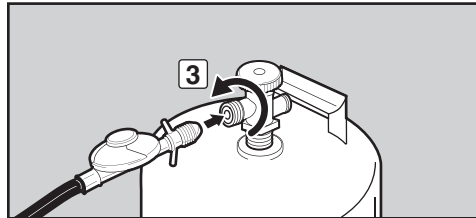
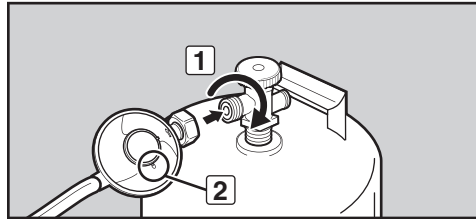
### Collegare ruotando la leva/facendolo entrare a scatto in posizione

Portare la leva del regolatore (5) in posizione OFF ruotandola in senso orario. Premere il regolatore sulla valvola della bombola fino a che non si avverte lo scatto che indica l'avvenuto posizionamento (6).

### Collegare facendo scorrere la ghiera

Assicurarsi che la leva del regolatore sia in posizione di chiusura (7) (10). Alzare la ghiera del regolatore (8) (11). Premere il regolatore sulla valvola della bombola e tenere premuto. Fare scorrere la ghiera verso il basso per chiudere (9) (12). Se il regolatore non si blocca, ripetere la procedura.

*Nota: il regolatore raffigurato nel presente manuale potrebbe non essere del tutto somigliante al regolatore da voi utilizzato per il barbecue, per via delle diverse normative vigenti a livello nazionale o locale.*





## COS'È IL CONTROLLO DI TENUTA?

Il sistema di erogazione del gas del barbecue presenta collegamenti e raccordi. Un controllo di tenuta è un modo affidabile per assicurarsi che non vi siano fuoriuscite di gas da uno qualsiasi dei collegamenti o raccordi.

Anche se tutti gli allacciamenti eseguiti dal costruttore sono stati sottoposti a controlli accurati per verificarne la tenuta, è importante effettuare un controllo di tenuta prima di utilizzare il barbecue per la prima volta, nonché ogni volta che si scollega e ricollega un raccordo e ogni volta che si esegue la manutenzione ordinaria.

### ⚠ PERICOLO

**Non utilizzare fiamme libere per controllare eventuali perdite di gas. Assicurarsi che, durante le procedure di verifica di eventuali perdite, non ci siano scintille o fiamme libere nella zona. La presenza di scintille o fiamme vive può causare incendi o esplosioni, con conseguenti lesioni personali gravi o mortali e danni alle cose.**

- ⚠ **AVVERTENZA:** gli allacciamenti del gas del barbecue sono stati testati in fabbrica. Si raccomanda comunque di controllare tutti gli allacciamenti del gas prima di utilizzare il barbecue.
- ⚠ **AVVERTENZA:** eseguire i controlli di tenuta anche nel caso in cui il barbecue sia stato assemblato dal fornitore o dal rivenditore.
- ⚠ **AVVERTENZA:** ogni volta che si scollega e ricollega un raccordo del gas è necessario controllare che non vi siano perdite di gas.

*NOTA: tutti gli allacciamenti eseguiti dal costruttore sono stati sottoposti a controlli accurati per verificarne la tenuta e per tutti i bruciatori è stata testata la corretta formazione della fiamma. Tuttavia, come precauzione, prima di usare il barbecue a gas Weber®, è consigliabile ricontrollare tutti i raccordi per verificare che non vi siano perdite. Durante il trasporto i raccordi del gas potrebbero essersi allentati o danneggiati.*

## PREPARAZIONE ALL'USO DEL BARBECUE - CON CARTUCCIA

### CONTROLLO DI EVENTUALI PERDITE DI GAS DOPO LA CONNESSIONE DELLA CARTUCCIA

Cosa serve: uno spruzzatore, una spazzola o uno straccio e una soluzione di acqua e sapone. (È possibile realizzare la propria soluzione di acqua e sapone mescolando il 20% di sapone liquido con l'80% di acqua; in alternativa acquistare una soluzione nella sezione idraulica di qualsiasi negozio di ferramenta).

- A) Spingere la manopola di controllo del bruciatore e ruotarla in senso orario fino alla posizione di chiusura (○) (1).
- B) Aprire l'alimentazione del gas ruotando la valvola del regolatore in senso antiorario (2).

⚠ **AVVERTENZA:** non accendere il bruciatore durante i controlli di tenuta.

- C) Per verificare la presenza di perdite, bagnare i raccordi, applicare a spruzzo, con una spazzola o un panno una soluzione di acqua e sapone. Se si formano delle bolle, o se si forma una bolla che aumenta di dimensioni, c'è una perdita. Applicare la soluzione di acqua e sapone ai seguenti collegamenti:

- a) Collegamento del regolatore alla cartuccia (3).

⚠ **AVVERTENZA:** se esiste una perdita in corrispondenza del collegamento (3), rimuovere la cartuccia. **NON UTILIZZARE IL BARBECUE.** Installare un'altra cartuccia e ricontrollare che non vi siano perdite con la soluzione di acqua e sapone. Se dopo aver serrato nuovamente la cartuccia, la perdita persiste, chiudere il gas. **NON UTILIZZARE IL BARBECUE.** Contattare il Servizio Assistenza Clienti, consultando l'area contatti del nostro sito Web.

Visitare [www.weber.com](http://www.weber.com)®.

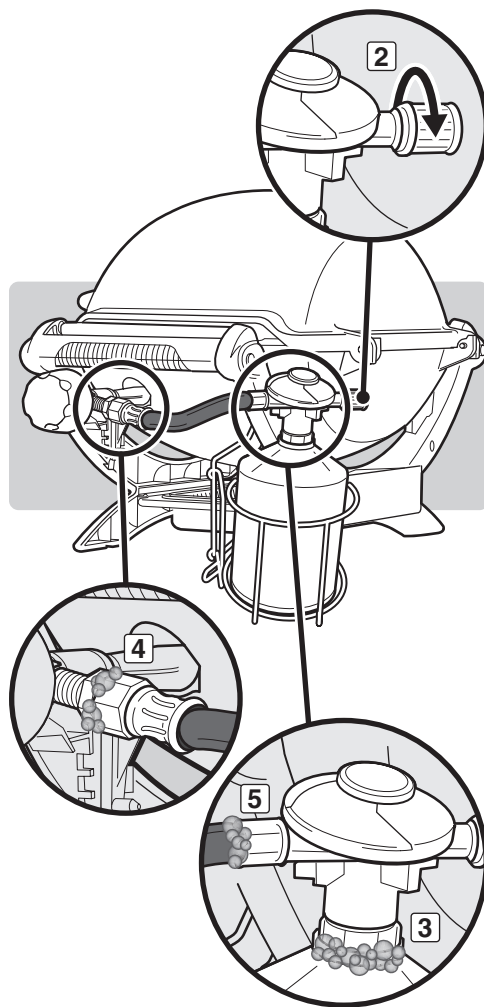
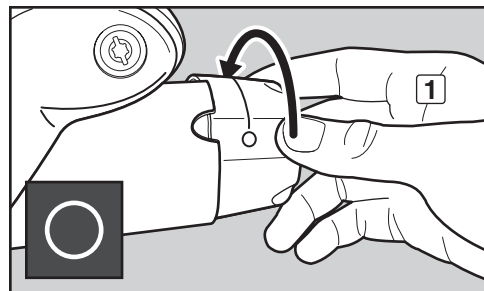
- b) Collegamento della valvola al regolatore (4).
- c) Collegamento del tubo del regolatore al regolatore (5).

⚠ **AVVERTENZA:** se esiste una perdita in corrispondenza dei collegamenti (4 o 5) chiudere il gas. **NON UTILIZZARE IL BARBECUE.** Contattare il Servizio Assistenza Clienti, consultando l'area contatti del nostro sito Web. Visitare [www.weber.com](http://www.weber.com)®.

- D) Una volta completato il test di verifica della tenuta, chiudere il gas alla fonte e risciacquare gli attacchi con acqua.

*NOTA: poiché alcune soluzioni usate per i controlli, compresa la soluzione di acqua e sapone, possono essere leggermente corrosive, tutti i raccordi devono essere risciacquati con acqua dopo il test.*

Ora è possibile usare il barbecue.



# PREPARAZIONE ALL'USO DEL BARBECUE - CON BOMBOLA



## CONTROLLO DI EVENTUALI PERDITE DI GAS DOPO LA CONNESSIONE DELLA BOMBOLA

Cosa serve: uno spruzzatore, una spazzola o uno straccio e una soluzione di acqua e sapone. (È possibile realizzare la propria soluzione di acqua e sapone mescolando il 20% di sapone liquido con l'80% di acqua; in alternativa acquistare una soluzione nella sezione idraulica di qualsiasi negozio di ferramenta).

- A) Spingere la manopola di controllo del bruciatore e ruotarla in senso orario fino alla posizione di chiusura (O).
- B) Aprire l'alimentazione del gas alla fonte.

Identificare il tipo di regolatore. Seguire le istruzioni per quel regolatore.

### Ruotare la valvola

Ruotare la valvola della bombola in senso antiorario (1) (2) (3).

### Spostare la leva

Portare la leva del regolatore sulla posizione di apertura (ON) (4) (5) (6).

## ⚠ AVVERTENZA: non accendere i bruciatori durante i controlli di tenuta.

- C) Per verificare la presenza di perdite, bagnare i raccordi, applicare a spruzzo, con una spazzola o un panno una soluzione di acqua e sapone. Se si formano delle bolle, o se si forma una bolla che aumenta di dimensioni, c'è una perdita. Applicare la soluzione di acqua e sapone ai seguenti collegamenti:

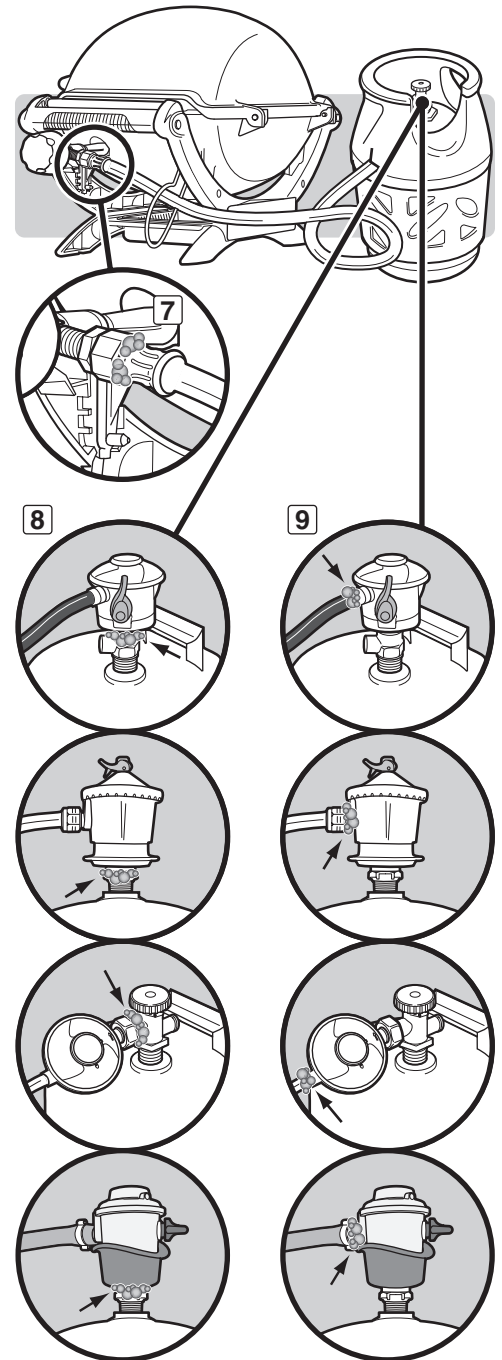
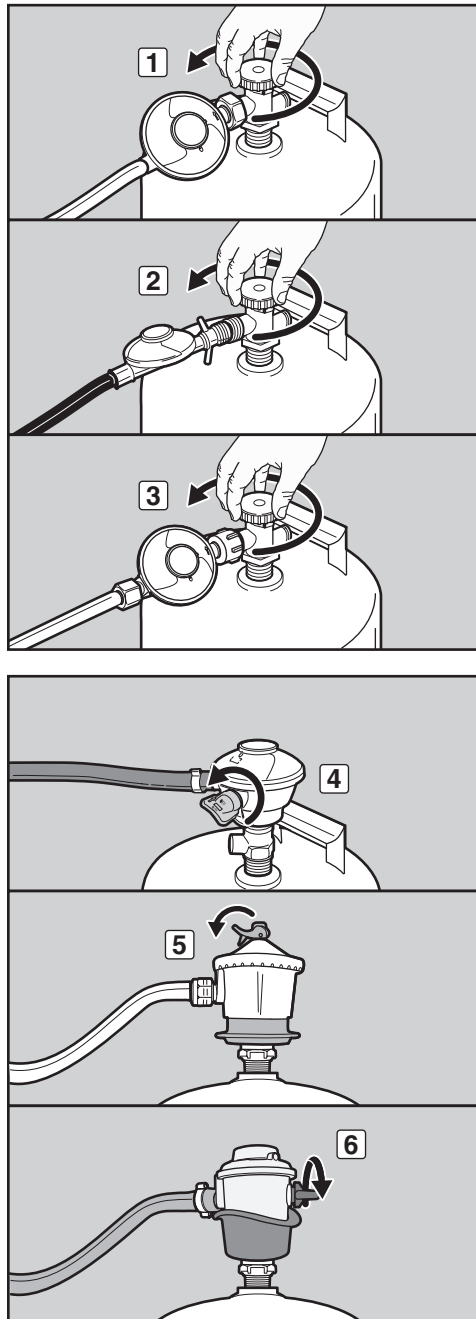
- a) Collegamento della valvola al regolatore (7).
- b) Collegamento del tubo del regolatore al regolatore (8).
- c) Collegamento del regolatore alla bombola (9).

## ⚠ AVVERTENZA: se esiste una perdita in corrispondenza del raccordo (7, 8 o 9), chiudere il gas. NON UTILIZZARE IL BARBECUE. Contattare il Servizio Assistenza Clienti, consultando l'area contatti del nostro sito Web. Visitare [www.weber.com](http://www.weber.com)®.

- D) Una volta completato il test di verifica della tenuta, chiudere il gas alla fonte e risciacquare gli attacchi con acqua.

*NOTA: poiché alcune soluzioni usate per i controlli, compresa la soluzione di acqua e sapone, possono essere leggermente corrosive, tutti i raccordi devono essere risciacquati con acqua dopo il test.*

Ora è possibile usare il barbecue.

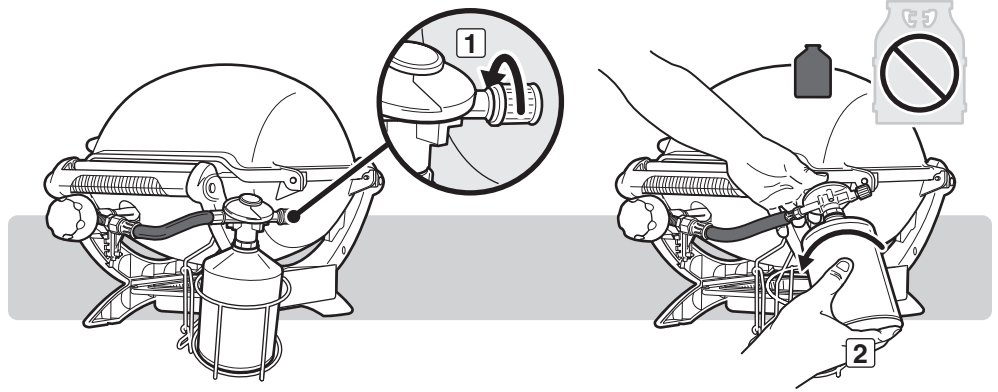


# SCOLLEGAMENTO DEL REGOLATORE

## DISCONNESSIONE DEL REGOLATORE DALLA CARTUCCIA

Quando è necessario sostituire la cartuccia, seguire queste istruzioni per rimuoverla.

- A) Spingere la manopola di controllo del bruciatore e ruotarla in senso orario fino alla posizione di chiusura (O).
- B) Assicurarsi che la valvola di controllo del gas del regolatore si spenga ruotando in senso orario fino a serrarla (1).
- C) Svitare il regolatore dalla cartuccia usa e getta ruotandola in senso antiorario (2).



## DISCONNESSIONE DEL REGOLATORE DALLA BOMBOLA

Suggeriamo di riempire la bombola prima che sia completamente vuota. Per riempire la bombola, portarla da un rivenditore di gas propano.

- A) Rimuovere la bombola chiudendo l'alimentazione del gas e scollegando il gruppo tubo e regolatore dalla bombola.

**⚠ AVVERTENZA: assicurarsi che la valvola della bombola o del regolatore sia chiusa.**

Identificare il tipo di regolatore. Seguire le istruzioni di scollegamento per quel regolatore.

### Scollegare ruotando in senso antiorario

Svitare il regolatore dalla bombola ruotando il raccordo in senso antiorario (1).

### Scollegare ruotando in senso orario

Svitare il regolatore dalla bombola ruotando il raccordo in senso orario (2) (3).

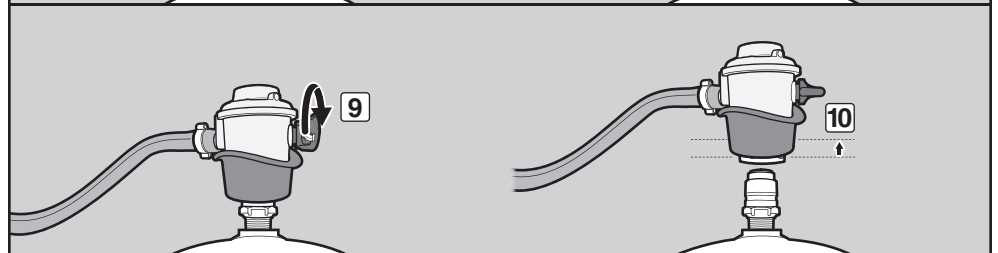
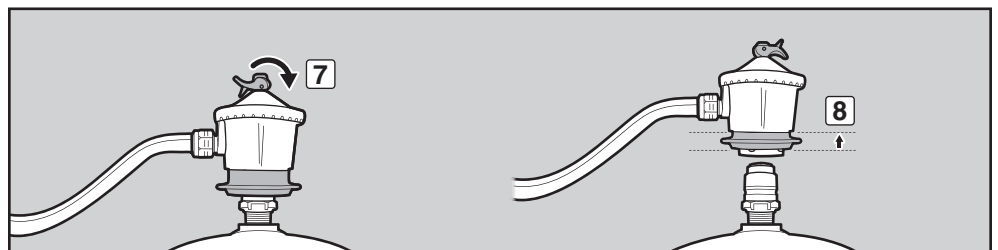
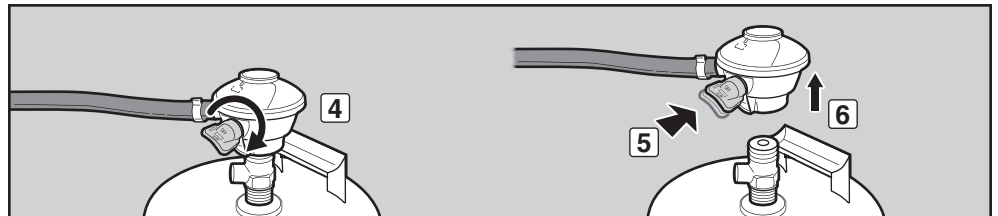
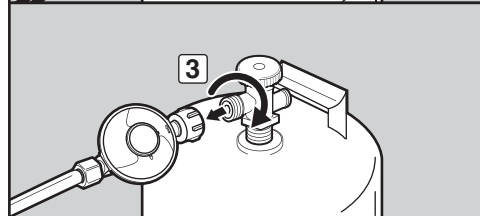
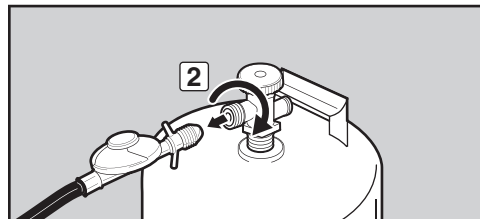
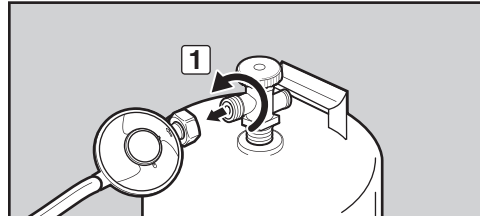
### Scollegare ruotando la leva

Portare la leva del regolatore (4) in posizione OFF ruotandola in senso orario. Premere sulla leva del regolatore (5) fino a quando si sgancia dalla bombola (6).

### Scollegare facendo scorrere la ghiera

Assicurarsi che la leva del regolatore sia in posizione di chiusura (7) (9). Alzare la ghiera del regolatore (8) (10) per sganciarlo dalla bombola.

- B) Sostituire la bombola vuota con una piena.



## LA SICUREZZA INNANZITUTTO

È una buona idea eseguire alcuni controlli di sicurezza prima dell'uso.

**Nel decidere dove posizionare e utilizzare il barbecue, è necessario pensare alla sicurezza. Prima di installare o utilizzare il barbecue, leggere le seguenti avvertenze.**

### AVVERTENZE:

- ⚠ **Utilizzare il barbecue solo all'esterno in una zona ben ventilata. Non utilizzarlo in garage, edifici, portici, ripostigli, capanni o altri luoghi chiusi.**
- ⚠ **Il barbecue a gas Weber® non deve essere usato sotto tetti o tettoie in materiale infiammabile non protetti.**
- ⚠ **Il barbecue a gas Weber® non deve essere installato in roulotte e/o imbarcazioni.**
- ⚠ **Non utilizzare il barbecue a gas Weber® nel bagagliaio di qualsiasi veicolo, dentro ad auto familiari, mezzi di trasporto, mini-van o roulotte.**
- ⚠ **Tenere l'area di cottura libera da vapori e liquidi infiammabili come ad esempio benzina, alcol e materiali combustibili.**
- ⚠ **Durante l'utilizzo, tutto il forno raggiunge alte temperature. Non toccare.**
- ⚠ **Non spostare il barbecue a gas Weber® durante l'utilizzo o quando è acceso.**
- ⚠ **Durante la cottura, il dispositivo deve poggiare su di una superficie piana e stabile, lontano da materiali combustibili.**

## VASCHETTA PORTALECCARDA ESTRAIBILE E VASCHETTA RACCOGLIGRASSO MONOUSO

Il barbecue è dotato di sistema di raccolta in grado di incanalare il grasso lontano dai cibi, all'interno di una vaschetta portaleccarda estraibile. Per praticità, è possibile applicare alla vaschetta portaleccarda una vaschetta raccogligrasso monouso Weber® che aiuti a mantenere pulita più a lungo la vaschetta portaleccarda estraibile.

La pulizia della vaschetta portaleccarda è importante tanto quanto la pulizia del braciere. Ogni volta che si usa il barbecue, verificare che non vi siano accumuli di grasso nella vaschetta portaleccarda. Rimuovere il grasso in eccesso utilizzando un raschietto in plastica (1). Lavare l'interno della vaschetta portaleccarda utilizzando acqua calda e sapone, quindi risciacquare con acqua.

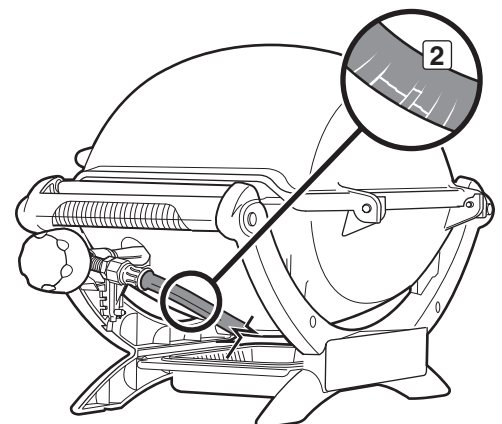
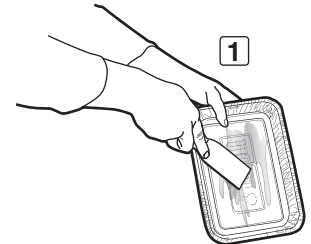
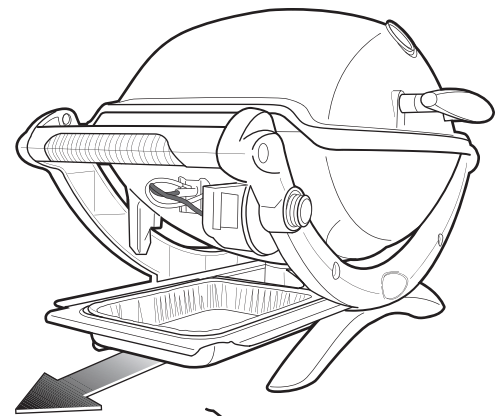
- ⚠ **AVVERTENZA:** prima di ogni utilizzo controllare che non vi siano accumuli di grasso nella vaschetta portaleccarda estraibile e nella vaschette raccogligrasso monouso. Eliminare il grasso in eccesso per evitare che prenda fuoco. Una fiammata provocata dal grasso può causare lesioni personali gravi o danni alle cose.

- ⚠ **ATTENZIONE:** non rivestire il braciere, la vaschetta portaleccarda estraibile o la vaschette raccogligrasso con pellicola d'alluminio.

### ISPEZIONE DEL TUBO FLESSIBILE

Il tubo deve essere ispezionato per controllare che non presenti crepe (2).

- ⚠ **AVVERTENZA:** prima di ogni utilizzo del barbecue controllare che il tubo flessibile non presenti tacche, abrasioni o tagli. Se il tubo flessibile risulta in qualche modo danneggiato, non utilizzare il barbecue. Sostituirlo solo con tubi flessibili Weber® autorizzati. Contattare il Servizio Assistenza Clienti, consultando l'area contatti del nostro sito Web. Visitare [www.weber.com](http://www.weber.com)®.





## METODI DI ACCENSIONE DEI BRUCIATORI

Sono previsti due modi per accendere il bruciatore. Il primo è utilizzare il sistema di accensione integrato nel barbecue. Il secondo è con un fiammifero.

Di seguito viene descritto come accendere il bruciatore utilizzando il sistema di accensione, mentre nella pagina seguente sono riportate le istruzioni per l'accensione utilizzando un fiammifero.

### ACCENSIONE DEL BRUCIATORE

A) Aprire il coperchio del barbecue (1).

#### ⚠ PERICOLO

**Se non si apre il coperchio prima di accendere il bruciatore del barbecue o se non si attendono i cinque minuti necessari per permettere al gas di disperdersi nel caso in cui il barbecue non si fosse acceso, si potrebbero produrre fiammate esplosive con conseguenti lesioni personali gravi o anche mortali.**

B) Aprire i piani laterali (2) (Q® 1200, Q® 2000, Q® 2200).

C) Assicurarsi che la manopola di controllo del bruciatore si trovi in posizione di chiusura (O) (3). Eseguire il controllo premendo la manopola di controllo del bruciatore e ruotandola in senso orario fino a quando non si arresta.

D) Verificare che la cartuccia o la bombola siano installate correttamente.

E) Aprire la valvola del regolatore utilizzando gli strumenti opzionali appropriati, in base al tipo di regolatore.

F) Premere la manopola di controllo del bruciatore verso l'interno e ruotarla in senso antiorario sulla posizione START/HIGH (†) (4).

G1) Premere più volte il pulsante dell'accenditore rosso, in modo da farlo scattare ogni volta (5).

O

G2) Tenere premuto il pulsante dell'accenditore elettronico (6). Si sentirà una serie di clic.

H) Controllare che il bruciatore sia acceso guardando attraverso le griglie di cottura. Si dovrebbe vedere una fiamma.

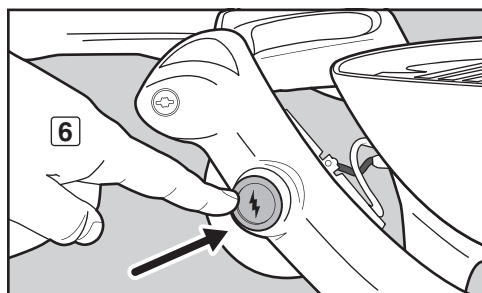
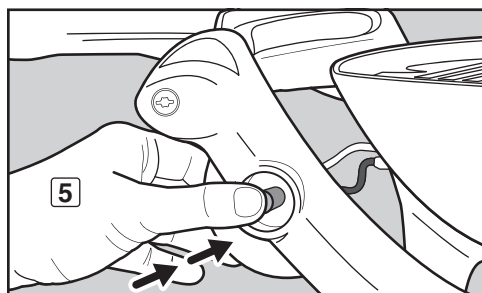
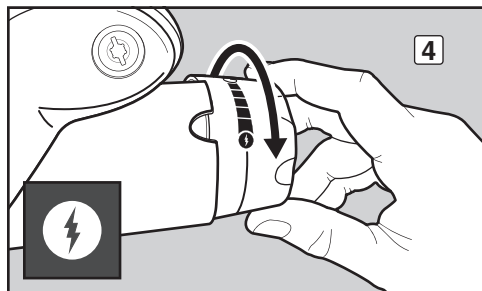
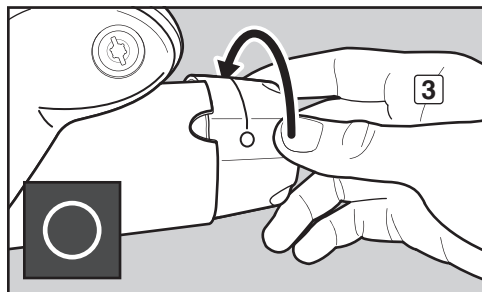
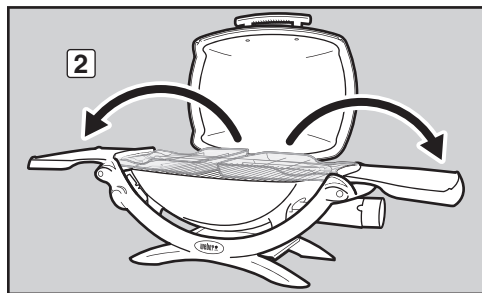
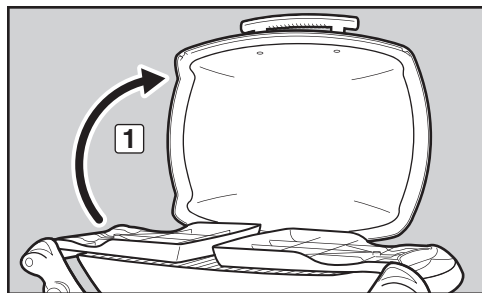
⚠ **AVVERTENZA:** durante l'accensione, non chinarsi sul barbecue aperto.

⚠ **AVVERTENZA:** se il bruciatore non si accende in presenza della scintilla entro cinque secondi, arrestare, ruotare la manopola di controllo in posizione di chiusura e attendere cinque minuti per permettere al gas di disperdersi, prima di tentare nuovamente o prima di cercare di accenderlo con un fiammifero.

### PER SPEGNERE IL BRUCIATORE

Spingere tutte le manopole di controllo del bruciatore e ruotarle in senso orario fino alla posizione di chiusura (O).

⚠ **ATTENZIONE:** chiudere i piani laterali solo dopo il completo raffreddamento del barbecue (Q® 1200, Q® 2000, Q® 2200).



Alcune batterie sono avvolte in una pellicola protettiva in plastica. Prima di accendere il barbecue è necessario rimuovere la plastica. Non confondere questa plastica con l'etichetta della batteria.



# ACCENSIONE E UTILIZZO DEL BRUCIATORE

## ACCENSIONE DEL BRUCIATORE

### Accensione con un fiammifero

A) Aprire il coperchio del barbecue (1).

#### **⚠ PERICOLO**

**Se non si apre il coperchio prima di accendere il bruciatore del barbecue o se non si attendono i cinque minuti necessari per permettere al gas di disperdersi nel caso in cui il barbecue non si fosse acceso, si potrebbero produrre fiammate esplosive con conseguenti lesioni personali gravi o anche mortali.**

- B) Aprire i piani laterali (2) (Q® 1200, Q® 2000, Q® 2200).  
C) Assicurarsi che la manopola di controllo del bruciatore si trovi in posizione di chiusura (O) (3). Eseguire il controllo premendo la manopola di controllo del bruciatore e ruotandola in senso orario fino a quando non si arresta.  
D) Verificare che la cartuccia o la bombola siano installate correttamente.  
E) Aprire la valvola del regolatore utilizzando gli strumenti opzionali appropriati, in base al tipo di regolatore.  
F) Accendere un fiammifero e inserire la fiamma sotto il foro per l'accensione manuale, (4). Mentre si tiene acceso il fiammifero, spingere la manopola di controllo del bruciatore verso l'interno e ruotarla in senso antiorario sulla posizione START/HIGH (†) (5).  
G) Controllare che il bruciatore sia acceso guardando attraverso le griglie di cottura. Si dovrebbe vedere una fiamma.

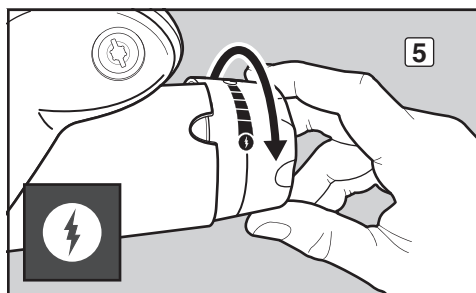
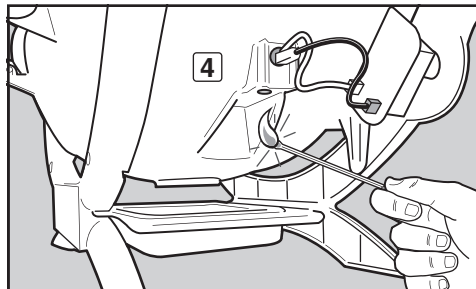
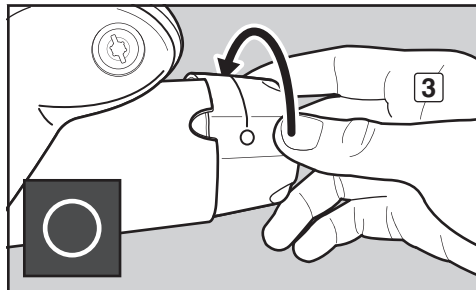
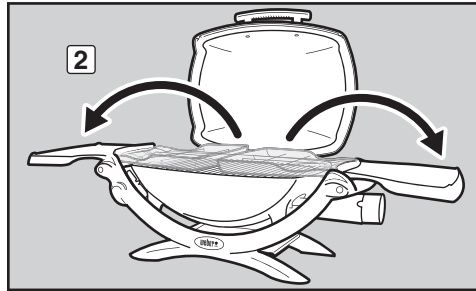
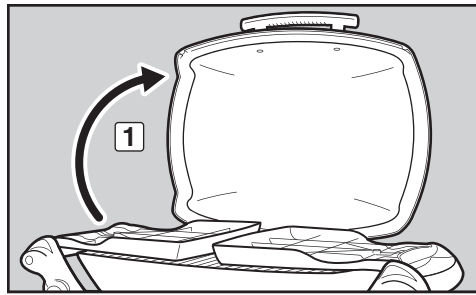
**⚠ AVVERTENZA: durante l'accensione, non chinarsi sul barbecue aperto, ma tenersi con il viso ed il corpo ad una distanza non inferiore a 30 cm dal foro per l'accensione manuale.**

**⚠ AVVERTENZA: se il bruciatore non si accende entro cinque secondi, arrestare, ruotare la manopola di controllo sulla posizione di chiusura e attendere cinque minuti per permettere al gas di disperdersi, prima di tentare nuovamente.**

## PER SPEGNERE IL BRUCIATORE

Spingere tutte le manopole di controllo del bruciatore e ruotarle in senso orario fino alla posizione di chiusura (O).

**⚠ ATTENZIONE: chiudere i piani laterali solo dopo il completo raffreddamento del barbecue (Q® 1200, Q® 2000, Q® 2200).**



## SUGGERIMENTI

- Preriscaldare sempre il barbecue prima di cucinare. Portare i bruciatori a una temperatura elevata e chiudere il coperchio; preriscaldare per 10 a 15 minuti.
- La temperatura del barbecue a gas potrebbe risultare più alta della norma per i primi utilizzi.
- I tempi di cottura indicati nelle ricette si basano su temperature esterne di 21 °C (70° F) e assenza di vento. Calcolare un tempo maggiore di cottura per le giornate fredde o ventilate o ad elevate altitudini. Calcolare un tempo di cottura inferiore se la temperatura esterna è particolarmente elevata.
- In base alle condizioni di cottura può rendersi necessario regolare le manopole di controllo dei bruciatori per raggiungere la giusta temperatura di cottura.
- Scottare le carni e cuocere con il coperchio abbassato per un cibo sempre perfettamente grigliato.
- Se si ripongono molti cibi sulla griglia, sarà necessario un tempo di cottura più lungo.
- Eliminare il grasso in eccesso da bistecche, costole e arrostiti, lasciando non più di 6,4 mm (¼ di pollice) di grasso. Una minor quantità di grasso rende più facile la pulizia e garantisce la quasi totale assenza di fiamme incontrollate.
- In generale, i pezzi grossi di carne hanno un tempo di cottura per chilo superiore rispetto ai pezzi piccoli.
- Per alcuni cibi, tra cui quelli in casseruola o i filetti sottili di pesce, si richiederà un contenitore per la cottura. Le teglie usa e getta in alluminio sono molto comode, ma è possibile utilizzare qualunque altro tegame provvisto di impugnature resistenti al calore.
- I cibi in recipienti, come i fagioli stufati, richiederanno un tempo di cottura superiore se cotti in un tegame dal bordo alto piuttosto che in una padella.
- Girare o spostare la carne utilizzando delle pinze invece della forchetta, in modo da evitare che si perdano i succhi naturali. Usare due palette per spostare grossi pesci interi.
- Assicursi sempre che il braciere e la vaschetta portaleccarda estraibile siano puliti e privi di residui.
- Non rivestire il braciere con pellicole. Potrebbero impedire al grasso di scivolare nella vaschetta portaleccarda.
- Nel caso in cui si produca una fiammata incontrollata, spegnere tutti i bruciatori e spostare il cibo in un altro punto della griglia di cottura. La fiamma si abbasserà immediatamente. Dopo che la fiamma si è abbassata riaccendere il barbecue. **NON CERCARE MAI DI ESTINGUERE LE FIAMME DI UN BARBECUE A GAS CON ACQUA.**
- L'uso del timer impedirà che un cibo "ben cotto" diventi "stracotto".
- Per rosolare il cibo in modo uniforme ed evitare che si attacchi alla griglia di cottura, applicare un leggero strato di olio. Applicare l'olio sui cibi utilizzando sempre un pennello oppure spruzzandolo, evitando di applicarlo direttamente sulla griglia di cottura.
- Se si vogliono utilizzare marinate, salse o gelatine con un alto contenuto di zucchero o altri ingredienti che bruciano con facilità, applicarli sul cibo servendosi di un pennello, solo gli ultimi 5 o 10 minuti di cottura.

## PRERISCALDAMENTO

È importante riscaldare il barbecue prima dell'uso. Per preriscaldare: accendere il barbecue seguendo le istruzioni contenute nel presente Manuale d'uso, quindi accendere i bruciatori portandoli sulla posizione START/HIGH (†), chiudere il coperchio e preriscaldare il barbecue. Serviranno tra i 10 e i 15 minuti a seconda della temperatura dell'aria e della presenza di vento. Dopo il preriscaldamento, è possibile regolare i bruciatori in base alle proprie esigenze.

**⚠ AVVERTENZA: se i bruciatori si spengono mentre il barbecue è in funzione, portare tutte le manopole di controllo dei bruciatori in posizione di chiusura. Aprire il coperchio e attendere cinque minuti prima di tentare di riaccendere il barbecue, seguendo le istruzioni fornite.**

## COTTURA CON COPERCHIO

Per tutto il tempo di cottura il coperchio va tenuto abbassato per garantire la distribuzione uniforme del calore. Con il coperchio abbassato, il barbecue a gas cuoce in modo simile a un forno termoventilato. Il termometro posto sul coperchio, presente in alcuni dei nostri modelli, indica la temperatura di cottura all'interno del barbecue. Il coperchio deve restare chiuso per tutto il tempo di preriscaldamento e cottura. Non aprire il coperchio: ogni volta che il coperchio viene sollevato si perde del calore.

## SISTEMA DI RACCOLTA GRASSO

Grazie all'esclusivo design della griglia di cottura, le guide in ghisa raccolgono i succhi di cottura tenendoli lontano dai tubi dei bruciatori, evitando di carbonizzare i cibi. I restanti succhi di cottura fluiscono in una vaschetta portaleccarda estraibile per una facile pulizia.

Per altre ricette e consigli di cottura, visitate il sito [www.weber.com](http://www.weber.com)®.

## CONSIGLI DI COTTURA E ALTRI SUGGERIMENTI UTILI

CARNI ROSSE	Spessore/Peso	Tempo di cottura totale indicativo
Bistecca: Nodino, costata e filet mignon (filetto)	Spessore 2 cm (¾ pollice)	3 - 5 minuti a fuoco alto
	Spessore 2,5 cm (1 pollice)	6 - 8 minuti a fuoco alto
Bistecca: Controfiletto e fiorentina	Spessore 2 cm (¾ pollice)	4 - 6 minuti a fuoco alto
	Spessore 2,5 cm (1 pollice)	8 - 10 minuti a fuoco alto
Bistecca di sottocoscia	700-900 g (1½ - 2 libbre), spessore 2 cm (¾ pollice)	12 - 14 minuti a fuoco alto
Carne di manzo macinata	Spessore 2 cm (¾ pollice)	8 - 10 minuti a fuoco medio
Filetto	1,4-1,8 kg (3-4 libbre)	25 - 30 minuti scottare per 10 minuti a fuoco alto, grigliare per 15 - 20 minuti a fuoco basso
MAIALE	Spessore/Peso	Tempo di cottura totale indicativo
Salsiccia: fresca	Nodo da 150 grammi (5 once)	10 - 15 minuti fuoco basso
Braciola: senz'osso o con l'osso	Spessore 2 cm (¾ pollice)	10 - 15 minuti scottare per 6 minuti a fuoco alto, grigliare per 4 - 8 minuti a fuoco basso
	Spessore 3¼-3¾ cm (1¼ - 1½ pollici)	14 - 18 minuti scottare per 8 minuti a fuoco alto, grigliare per 6 - 10 minuti a fuoco basso
Costolette: puntine di maiale*	1,4-1,8 kg (3-4 libbre)	1 - 1½ ore a fuoco basso (con supporto di cottura multiuso**)
Costolette: costine	1,4-1,8 kg (3-4 libbre)	1 - 1½ ore a fuoco basso, 30 minuti con l'osso rivolto verso il basso, quindi girare ogni 10 - 15 minuti
Filetto	450 grammi (1 libbra)	20 - 25 minuti scottare per 10 minuti a fuoco alto (girare 3 volte), grigliare per 10 - 15 minuti a fuoco basso
POLLAME	Spessore/Peso	Tempo di cottura totale indicativo
Petto di pollo: senza osso, senza pelle	175 - 230 grammi (6 - 8 once)	12 - 16 minuti a fuoco medio
Tranci di pollo: con l'osso, assortiti	85 - 175 grammi (3 - 6 once)	35 - 45 minuti a fuoco basso
Pollo: intero*	1,8-2,3 kg (4-5 libbre)	1 - 1½ ore a fuoco medio (con supporto di cottura per arrosti**)
Galletto	1,4-1,8 kg (3-4 libbre)	30 - 35 minuti a fuoco medio (con supporto di cottura per arrosti**)
Petto di tacchino: con osso*	2,3-2,7 kg (5-6 libbre)	1 - 1½ ore a fuoco basso
PESCE	Spessore/Peso	Tempo di cottura totale indicativo
Pesce, filetto o tranci: salmone, pesce spada e tonno	Spessore ¾- 1¼ cm (¼-½ pollice)	6 - 8 minuti a fuoco medio
	Spessore 2½-3¼ cm (1 - 1¼ pollici)	8 - 10 minuti a fuoco medio
Pesce, filetto o tranci: halibut e branzino	Spessore ¾- 1¼ cm (¼-½ pollice)	10 - 12 minuti a fuoco medio
	Spessore 2½-3¼ cm (1 - 1¼ pollici)	12 - 14 minuti a fuoco medio
Gamberi	50 grammi (1½ once)	3 - 5 minuti a fuoco medio
VERDURE	Spessore/Peso	Tempo di cottura totale indicativo
Asparagi	diametro 4 cm (1½ pollice)	3 - 5 minuti a fuoco medio
Mais	con la buccia	25 - 30 minuti a fuoco medio
	senza buccia	10 - 15 minuti a fuoco medio
Funghi	shiitake o champignon	8 - 10 minuti a fuoco medio
	prataioli "Portobello"	12 - 15 minuti a fuoco medio
Cipolle	fette di 1¼ cm (½ pollice)	8 - 12 minuti a fuoco medio
Patate	intere	45 - 60 minuti a fuoco basso
	fette di 1¼ cm (½ pollice)	14 - 16 minuti a fuoco medio

# RIPARAZIONE GUASTI

PROBLEMI	SOLUZIONI
Il bruciatore non si accende quando si preme il pulsante di accensione.	<p>Verificare che il gas arrivi al bruciatore provando ad accenderlo con i fiammiferi. Consultare il capitolo "ACCENSIONE DEL BRUCIATORE, Accensione con un fiammifero". Se i bruciatori si accendono col fiammifero, si tratta di un problema al sistema di accensione. Fare riferimento ai capitoli "MANUTENZIONE DEL SISTEMA DI ACCENSIONE A PULSANTE" o "MANUTENZIONE DEL SISTEMA DI ACCENSIONE ELETTRONICO".</p> <p>Verificare che i cavi siano ben inseriti nei morsetti sul gruppo elettrodi per accenditore. Verificare che i fili siano collegati ai morsetti sul pulsante dell'accenditore o sul sistema di accensione elettronico. Fare riferimento ai capitoli "MANUTENZIONE DEL SISTEMA DI ACCENSIONE A PULSANTE" o "MANUTENZIONE DEL SISTEMA DI ACCENSIONE ELETTRONICO".</p> <p>Se viene installata una nuova batteria, verificare che l'avvolgimento in plastica della stessa sia stato rimosso. Assicurarsi che la batteria sia in buono stato e correttamente installata. Fare riferimento ai capitoli "MANUTENZIONE DEL SISTEMA DI ACCENSIONE ELETTRONICO".</p>
Il bruciatore non si accende o la fiamma è bassa anche quando la manopola di controllo è in posizione HIGH (†).	Il gas potrebbe essere quasi finito o completamente esaurito. Sostituire la cartuccia o riempire la bombola.
La fiamma che esce dal bruciatore ha un aspetto irregolare. La fiamma è bassa anche quando la manopola di controllo è in posizione HIGH (†). Le fiamme non corrono per tutta la lunghezza del tubo del bruciatore.	Pulire i fori dei bruciatori per tutta la lunghezza del tubo. Consultare il capitolo "MANUTENZIONE ANNUALE".
La fiamma del bruciatore è gialla o arancione e si avverte odore di gas.	Verificare che la retina anti-insetti/ragni non sia ostruita. (Ostruzione dei fori). Pulire la retina anti-insetti/ragni. Consultare il capitolo "MANUTENZIONE ANNUALE."
Presenza di fiammate.	Il barbecue deve essere preriscaldato con il bruciatore al massimo per 10 - 15 minuti.
⚠ <b>ATTENZIONE: non rivestire il braciere con pellicola d'alluminio.</b>	Pulire a fondo le griglie di cottura per eliminare il grasso. Fare riferimento a "PULIZIA DELL'INTERNO DEL BARBECUE".
	Il braciere può essere sporco. Ciò non consente al grasso di fluire nella vaschetta portaleccarda estraibile. Pulire il braciere. Fare riferimento a "PULIZIA DELL'INTERNO DEL BARBECUE".
L'interno del coperchio appare come ricoperto di "scaglie". (Come di vernice scrostata).	L'interno del coperchio è in ghisa di alluminio. Non è verniciato. Pertanto non può "scrostarsi". Quello che si vede è grasso "cotto", carbonizzato, che si sta sfaldando. <b>NON È UN DIFETTO.</b> Pulire accuratamente. Fare riferimento a "PULIZIA DELL'INTERNO DEL BARBECUE".

Se, dopo aver messo in atto questi accorgimenti, i problemi persistono, contattare il Servizio Assistenza Clienti, consultando l'area contatti del nostro sito Web. Visitare [www.weber.com](http://www.weber.com).

## COME MANTENERE IL BARBECUE A GAS WEBER® IN PERFETTA FORMA

### ⚠ PERICOLO

La mancata eliminazione dei problemi descritti in questa pagina potrebbe provocare incendi e causare lesioni personali gravi o mortali, o danni alle cose.

Per mantenere il barbecue a gas Weber® nelle migliori condizioni, si consiglia vivamente di ispezionare e pulire le retine anti-insetti/ragni e i tubi dei bruciatori almeno una volta all'anno. Di seguito sono riportate informazioni importanti su queste due aree del barbecue che devono essere sottoposte a una manutenzione annuale.

Se si nota che la fiamma del bruciatore presenta un aspetto insolito o se si riscontrano fori ostruiti nei bruciatori, consultare il capitolo "PULIZIA O SOSTITUZIONE DEI TUBI DEI BRUCIATORI" alla pagina seguente.

### FIAMMA CARATTERISTICA DEL BRUCIATORE

I tubi dei bruciatori del barbecue a gas Weber® sono stati regolati dal costruttore per produrre la corretta miscela di aria e gas. Le caratteristiche tipiche di una fiamma corretta sono illustrate nella figura e descritte di seguito:

- Tubo(i) del bruciatore (1)
- Sulle punte, di tanto in tanto, compaiono guizzi di colore giallo (2)
- Azzurro (3)
- Blu (4)

Controllare la fiamma caratteristica del bruciatore principale. Fiamme non corrispondenti alla descrizione di cui sopra potrebbero essere un'indicazione che le retine anti-insetti/ragni sono sporche o ostruite.

### RETE ANTI-INSETTI/RAGNI WEBER®

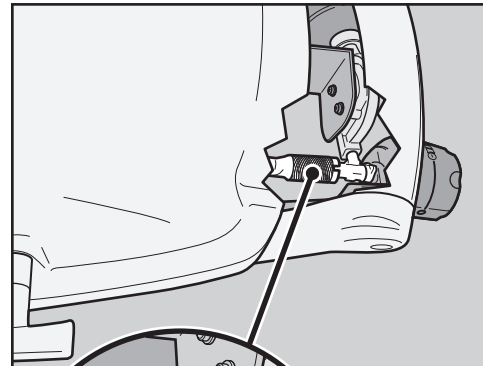
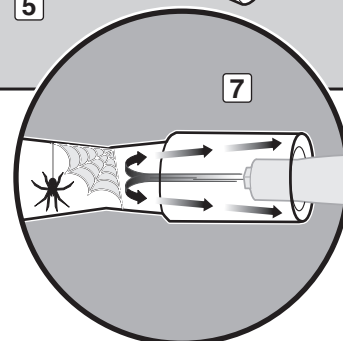
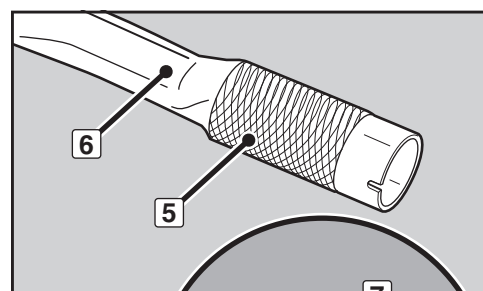
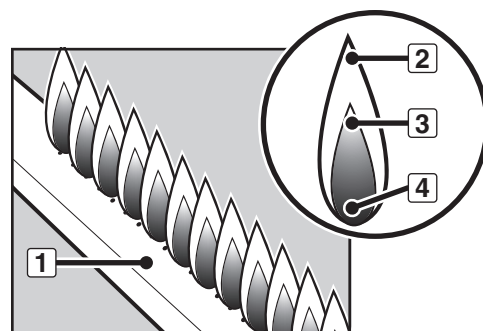
Le aperture per l'aria di combustione dei tubi dei bruciatori (5) sono dotate di retine anti-insetti/ragni in acciaio inox che impediscono a ragni e altri insetti di formare ragnatele e nidi all'interno della sezione venturi (6) dei tubi stessi. Questi nidi possono impedire il normale flusso di gas, causando il riflusso dello stesso dalle aperture dell'aria di combustione (7). Con questo tipo di ostruzione si avverte odore di gas con la fiamma che appare giallognola e debole. Questa ostruzione può incendiare la valvola del gas e le parti limitrofe, danneggiando seriamente il vostro barbecue (8).

*NOTA: se la retina anti-insetti/ragni è danneggiata o non si può più pulire, contattare il responsabile di zona del Servizio Assistenza Clienti, consultando l'area contatti del nostro sito Web. Visitare [www.weber.com](http://www.weber.com).*

### ATTACCHI DEI TUBI DEI BRUCIATORI

Col tempo e con l'uso ripetuto del barbecue, gli attacchi dei tubi dei bruciatori possono sporcarsi. La presenza di ostruzioni o sporco negli attacchi può restringere il flusso totale del gas. Di seguito sono indicati alcuni modi per determinare se i fori nei tubi dei bruciatori sono sporchi o intasati.

- Il barbecue non raggiunge la temperatura desiderata
- Il barbecue riscalda in modo non uniforme
- Uno o più bruciatori non si accendono





## PULIZIA O SOSTITUZIONE DEI TUBI DEI BRUCIATORI

### Verificare che il barbecue sia spento e raffreddato

- A) Controllare che la manopola di controllo del bruciatore sia in posizione OFF (chiusura) (O). Eseguire il controllo premendo la manopola di controllo del bruciatore e ruotandola in senso orario fino a quando non si arresta.
- B) Scollegare la bombola.
- C) Togliere il coperchio.
- D) Rimuovere le griglie di cottura.

### Rimuovere il tubo del bruciatore

Cosa serve: un giradadi da 3/8".

- A) Rimuovere la vite che fissa il tubo del bruciatore al braciere (1).
- B) Sfilare delicatamente il tubo del bruciatore dal braciere (2).

### Pulire il tubo del bruciatore

Cosa serve: una torcia, un filo di ferro (ad esempio un appendiabiti raddrizzato), una spazzola adatta con setole in acciaio inossidabile e una spazzola con setole morbide (ad esempio uno spazzolino per denti).

- A) Controllare l'interno del tubo del bruciatore servendosi di una torcia elettrica (3).
- B) Rimuovere eventuali detriti od ostruzioni dall'interno del tubo del bruciatore con il filo di ferro (4).
- C) Controllare le retine anti-insetti/ragni all'altra estremità del tubo del bruciatore e pulirle con la spazzola a setole morbide (5).

**⚠ ATTENZIONE: non pulire la retina anti-insetti/ragni con strumenti duri o appuntiti. Non togliere la retina anti-insetti/ragni e non allargare le maglie della stessa.**

- D) Utilizzare una spazzola con setole in acciaio per pulire l'esterno del tubo del bruciatore. Tale pulizia viene effettuata per assicurarsi che tutti i fori dei bruciatori per tutta la lunghezza del tubo siano completamente aperti (6).

**⚠ ATTENZIONE: non allargare i fori dei bruciatori durante la pulizia.**

### Rimontaggio del tubo del bruciatore

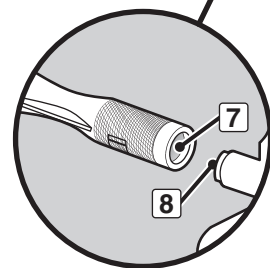
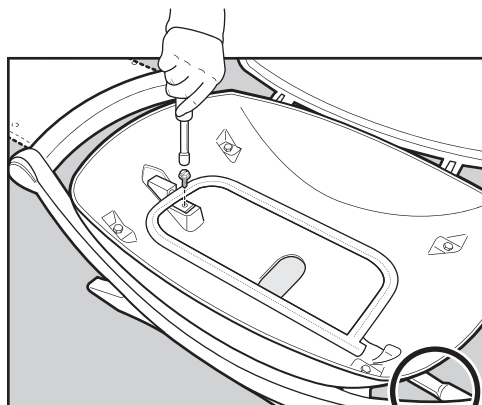
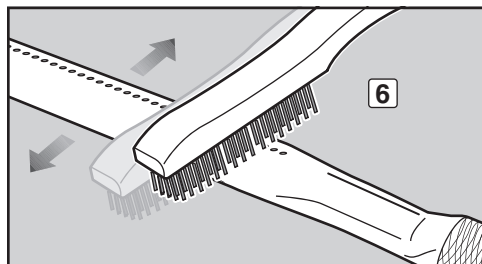
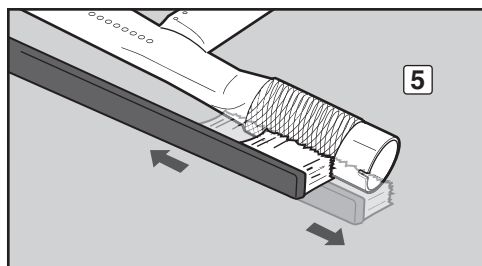
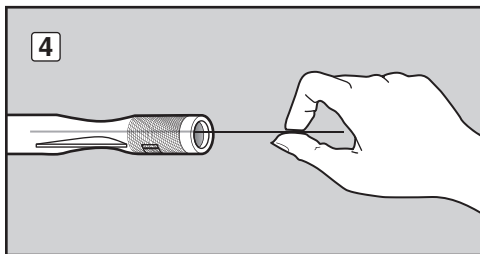
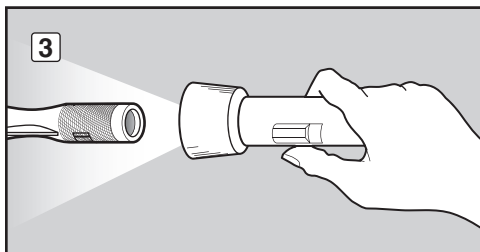
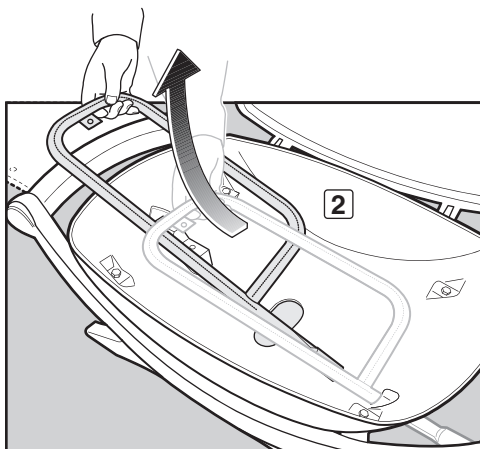
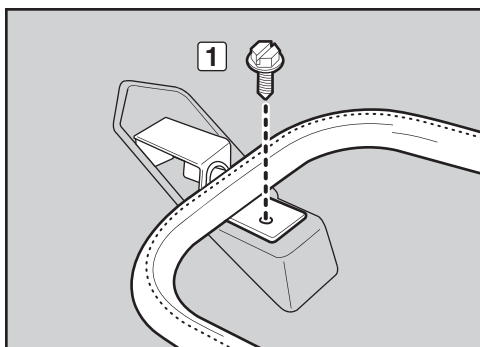
Cosa serve: un giradadi da 3/8".

- A) Fare scorrere con attenzione il tubo del bruciatore nel foro sul lato destro del braciere, allineando l'apertura del tubo del bruciatore con l'orifizio della valvola.
- B) Rimontare la vite che fissa il tubo del bruciatore al braciere.

**⚠ ATTENZIONE: l'apertura del tubo del bruciatore (7) deve essere correttamente posizionata sull'orifizio della valvola (8).**

**⚠ AVVERTENZA: ogni volta che si scollega e ricollega un raccordo del gas è necessario controllare che non vi siano perdite di gas.**

- C) Rimontare il coperchio.
- D) Sostituire le griglie di cottura.



## BELLO DENTRO E FUORI

I proprietari dei barbecue Weber® sono solitamente molto orgogliosi del proprio barbecue. Sfoggiate il vostro orgoglio e la vostra gioia. Mantenere pulito e bello come il primo giorno il barbecue, sia esternamente che internamente, è semplice, basta rispettare le seguenti istruzioni di manutenzione ordinaria.

### PULIZIA DELL'ESTERNO DEL BARBECUE

Per mantenere l'aspetto esterno del barbecue in condizioni ottimali, seguire le linee guida fornite per una pulizia sicura.

**⚠ AVVERTENZA: prima della pulizia, spegnere il barbecue a gas Weber® e attendere che si raffreddi.**

#### Superfici verniciate, smaltate e in plastica

Utilizzare una soluzione di sapone e acqua calda per pulire le superfici esterne, quindi sciacquare con acqua.

**IMPORTANTE: non utilizzare detersivi contenenti acidi, acqua regia o xilolo. Per pulire il barbecue o il carrello non utilizzare detergenti per forni, detergenti abrasivi (detersivi per cucina) o contenenti prodotti agli agrumi, né pagliette abrasive.**

**I piani apribili verso l'esterno (Q® 1200, Q® 2000, Q® 2200) non devono essere usati come taglieri.**

### PULIZIA DELL'INTERNO DEL BARBECUE

Per mantenere il proprio barbecue in condizioni ottimali e sicure, è importante rimuovere grasso e residui che potrebbero accumularsi all'interno. Seguire le indicazioni per la pulizia sicura riportate di seguito.

#### Interno del coperchio

Il grasso depositato assume la forma di scaglie, simili a quelle di vernice. Passare sulla superficie interna del coperchio con carta da cucina per evitare accumuli di grasso. Lavare l'interno del coperchio utilizzando acqua calda e sapone, poi risciacquare con acqua.

#### Componenti del braciere e tubo del bruciatore

Cosa serve: una spazzola con setole in acciaio inossidabile e un raschietto in plastica rigido.

A) Raschiare e spazzolare le griglie di cottura con il raschietto e la spazzola. Togliere le griglie di cottura e riportarle.

**⚠ ATTENZIONE: le spazzole usate per il barbecue devono essere periodicamente ispezionate per verificare l'eventuale presenza di setole mancanti e l'usura eccessiva. Sostituire la spazzola se sulla griglia si trovano setole staccate. Weber consiglia di acquistare una nuova spazzola per barbecue in acciaio inossidabile a ogni primavera.**

**⚠ ATTENZIONE: non pulire le griglie di cottura in un forno autopulente.**

B) Spazzolare eventuali residui dai tubo del bruciatore. Non allargare i fori dei bruciatori (aperture) posti lungo il tubo del bruciatore (1).

C) Al termine della pulizia, rimettere in posizione le griglie di cottura.

#### Braciere

Lavare l'interno del braciere utilizzando acqua calda e sapone, poi risciacquare con acqua.

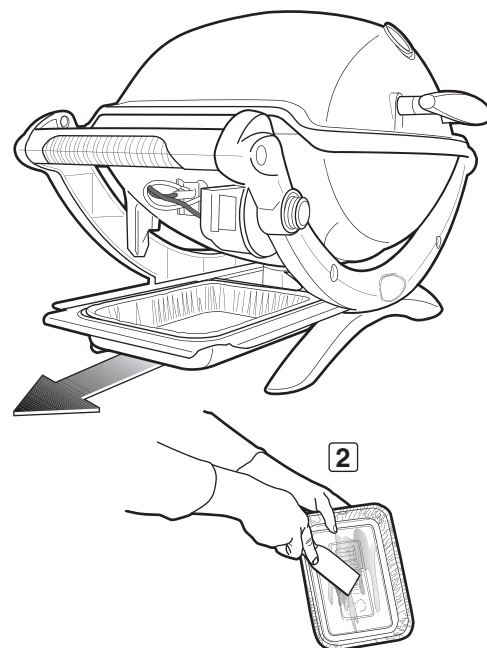
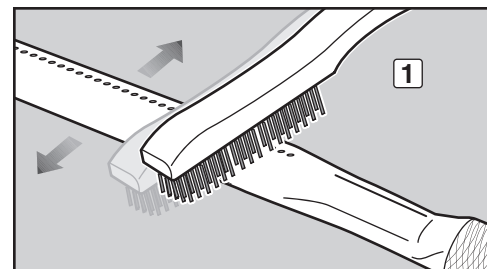
#### Vaschetta portaleccarda estraibile e vaschetta raccogligrasso monouso

Il barbecue è dotato di sistema di raccolta in grado di incanalare il grasso lontano dai cibi, all'interno di una vaschetta portaleccarda estraibile. Per praticità, è possibile applicare alla vaschetta portaleccarda una vaschetta raccogligrasso monouso Weber® che aiuti a mantenere pulita più a lungo la vaschetta portaleccarda estraibile.

La pulizia della vaschetta portaleccarda è importante tanto quanto la pulizia del braciere. Ogni volta che si usa il barbecue, verificare che non vi siano accumuli di grasso nella vaschetta portaleccarda. Rimuovere il grasso in eccesso utilizzando un raschietto in plastica (2). Lavare l'interno della vaschetta portaleccarda utilizzando acqua calda e sapone, quindi risciacquare con acqua.

**⚠ AVVERTENZA: prima di ogni utilizzo controllare che non vi siano accumuli di grasso nella vaschetta portaleccarda estraibile e nella vaschette raccogligrasso monouso. Eliminare il grasso in eccesso per evitare che prenda fuoco. Una fiammata provocata dal grasso può causare lesioni personali gravi o danni alle cose.**

**⚠ ATTENZIONE: non rivestire il braciere, la vaschetta portaleccarda estraibile o la vaschette raccogligrasso con pellicola d'alluminio.**



**Per ottenere la sostituzione delle vaschette raccogligrasso e delle griglie di cottura, contattare il rivenditore locale nella propria zona oppure visitare il sito [www.weber.com](http://www.weber.com)®. Se si richiede ulteriore assistenza, contattare il rappresentante del Servizio Assistenza Clienti.**

## FUNZIONAMENTO DEL SISTEMA DI ACCENSIONE

L'accenditore genera una scintilla nel gruppo elettrodi per accendere. Se si sta effettuando la manutenzione ordinaria o se si sta controllando il sistema di accensione per localizzare un guasto, leggere i seguenti paragrafi per assicurarsi di mantenere il sistema di accensione perfettamente funzionante.

**⚠ AVVERTENZA: tutti i comandi e le valvole di alimentazione del gas devono essere in posizione OFF.**

Se l'accenditore non riesce ad accendere il barbecue Q® sarà necessario individuare il problema utilizzando il flusso del gas o il sistema di accensione. Provare prima ad accendere il bruciatore con un fiammifero. Consultare il capitolo 'ACCENSIONE DEL BRUCIATORE, Accensione con un fiammifero'. Se i bruciatori si accendono col fiammifero, si tratta di un problema al sistema di accensione.

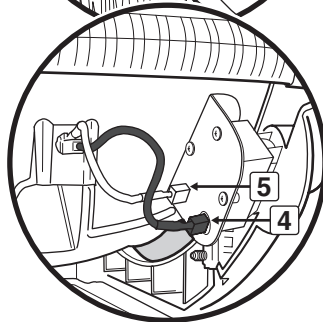
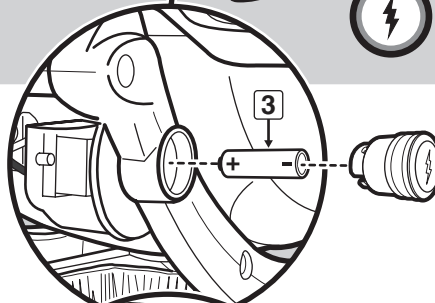
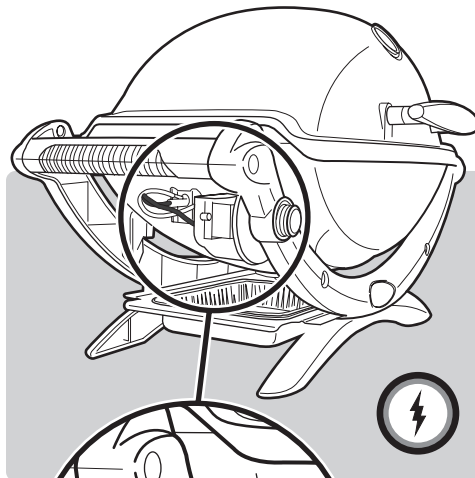
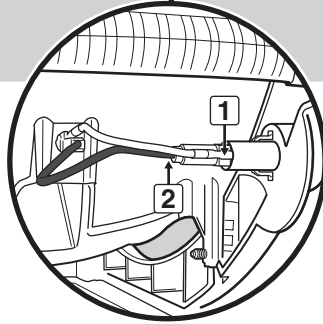
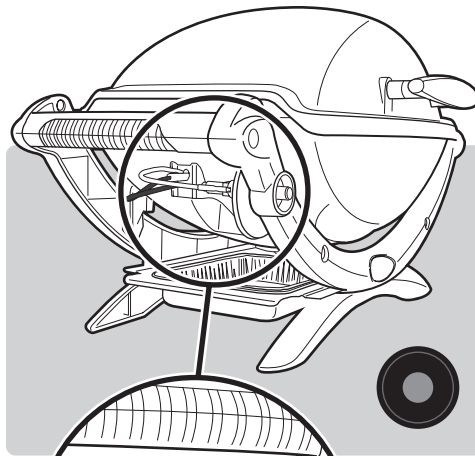
## MANUTENZIONE DEL SISTEMA DI ACCENSIONE A PULSANTE

- Assicurarsi che il cavo di accensione bianco (1) e quello nero (2) siano collegati correttamente.
- Verificare che il pulsante dell'accenditore si spinga in avanti, emetta un clic e fuoriesca nuovamente.

## MANUTENZIONE DEL SISTEMA DI ACCENSIONE ELETTRONICO

- Verificare che la batteria AAA (esclusivamente alcalina) sia in buone condizioni e che sia correttamente installata (3). Alcune batterie sono avvolte in una pellicola protettiva in plastica. La plastica deve essere tolta prima di installare la batteria. Non confondere questa plastica con l'etichetta della batteria.
- Assicurarsi che entrambi i fili dell'accenditore siano correttamente collegati al sistema di accensione. Il filo nero al terminale nero (4) e quello bianco al terminale bianco (5).
- Assicurarsi che il pulsante dell'accenditore elettronico funzioni controllando che venga emessa una serie di clic e che si producano scintille in corrispondenza del bruciatore.

Se il sistema di accensione elettronico non funziona ancora, contattare il responsabile di zona del Servizio Assistenza Clienti, consultando l'area contatti del nostro sito Web. Visitare [www.weber.com](http://www.weber.com)®.





**⚠ ATTENZIONE: questo prodotto è stato sottoposto a controlli di sicurezza ed è certificato solo per l'utilizzo nel paese specificato. Consultare l'indicazione del paese sull'esterno della confezione.**

Le parti indicate possono contenere gas e sono utilizzate per il trasporto e la combustione di gas. Contattare il Servizio Assistenza Clienti Weber-Stephen Products LLC per informazioni sulle parti di ricambio originali Weber-Stephen Products LLC.

**⚠ AVVERTENZA: non tentare di eseguire riparazioni di qualsiasi genere sui componenti atti al trasporto e alla combustione di gas, senza aver preventivamente consultato il Servizio Assistenza Clienti Weber-Stephen Products LLC, Il vostro intervento, in caso di mancata osservanza della presente avvertenza, potrebbe causare incendi o esplosioni con conseguenti lesioni personali gravi o mortali o danni alle cose.**



Questo simbolo indica che il prodotto non può essere smaltito con i normali rifiuti domestici. Per informazioni sul corretto smaltimento di questo prodotto nei paesi europei, visitare il sito [www.weber.com](http://www.weber.com)® e rivolgersi all'importatore indicato per il vostro paese. Se non si dispone di accesso a Internet, rivolgersi al rivenditore di zona per conoscere il nome, l'indirizzo e il numero di telefono dell'importatore.

Se si decide di smaltire o gettare il proprio barbecue, tutte le parti elettriche (come il motore del girarrosto, le batterie, il sistema di accensione, le lampade per le maniglie) devono essere smontate e smaltite in conformità con le disposizioni RAEE (Normativa sui Rifiuti di Apparecchiature Elettriche ed Elettroniche). Queste parti devono essere smaltite separatamente dal resto del barbecue.

**WEBER-STEPHEN ÖSTERREICH GmbH**

Maria-Theresia-Straße 51  
4600 Wels  
AUSTRIA  
TEL: +43 7242 890 135 0; info-at@weberstephen.com

**WEBER-STEPHEN PRODUCTS BELGIUM Sprl**

Blarenberglaan 6 Bus 4  
Industriezone Noord  
BE-2800 Mechelen  
BELGIUM  
TEL: +32 015 28 30 90; infobelux@weberstephen.com

**WEBER-STEPHEN CZ & SK spol. s r. o.**

U Hajovny 246  
25243 Průhonice  
CZECH REPUBLIC  
TEL: +42 267 312 973; info-cz@weberstephen.com

**WEBER-STEPHEN NORDIC ApS**

Bogildsmindevej 23, DK-9400 Nørresundby  
DANMARK  
TEL: +45 99 36 30 10; info@weberstephen.dk

**WEBER-STEPHEN NORDIC MIDDLE EAST**

Ras Al Khaimah FTZ  
P.O. Box 10559  
UNITED ARAB EMIRATES  
TEL: +971 4 360 9256; info@weberstephen.ae

**WEBER-STEPHEN FRANCE SAS**

Eragny sur Oise – C.S. 80322  
95617 Cergy Pontoise Cedex  
FRANCE  
TEL: +33 810 19 32 37  
service.consommateurs@weberstephen.com

**WEBER-STEPHEN DEUTSCHLAND GmbH**

Rheinstraße 194  
55218 Ingelheim  
DEUTSCHLAND  
TEL: +49 6132 8999 0; info-de@weberstephen.com

**WEBER-STEPHEN NETHERLANDS B.V.**

Tsjükemarwei 12  
8521 NA Sint Nicolaasga  
Postbus 18  
8520 AA Sint Nicolaasga  
NETHERLANDS  
TEL: +31 513 4333 22; info@weberbarbecues.nl

**JARN & GLER WHOLESAL EHF**

Skutuvogur 1H  
1-104 Reykjavik  
ICELAND  
TEL: +354 58 58 900

**D&S IMPORTS**

14 Shenkar Street  
Petach, Tikva 49001  
ISRAEL  
TEL: +972 392 41119; info@weber.co.il

**WEBER-STEPHEN PRODUCTS ITALIA Srl**

Centro Polifunzionale "Il Pioppo"  
Viale della Repubblica 46  
36030 Povolara di Dueville – Vicenza  
ITALY  
TEL: +39 0444 360 590; info-italia@weberstephen.com

**WEBER-STEPHEN POLSKA Sp. z o.o.**

Ul. Trakt Lubelski 153  
04-766 Warszawa  
POLSKA  
TEL: +48 22 392 04 69; info-pl@weberstephen.com

**GALACTEX OUTDOOR (PTY) LTD.**

141-142 Hertz Draai  
Meadowdale, Edenvale  
Gauteng  
SOUTH AFRICA  
TEL: +27 11 454 2369; info@weber.co.za

**WEBER-STEPHEN IBERICA Srl**

Avda. de les Corts Catalanes 9-11 -  
Despacho 10 B  
E-08173 Sant Cugat del Vallès  
Barcelona  
SPAIN  
TEL: +34 93 584 40 55; infoiberica@weberstephen.com

**WEBER-STEPHEN SCHWEIZ GmbH**

Talackerstr. 89a  
8404 Winterthur  
SWITZERLAND  
TEL: +41 52 24402 50; info-ch@weberstephen.com

**WEBER-STEPHEN PRODUCTS (U.K.) LIMITED**

The Four Columns,  
Broughton Hall Business Park  
Skipton, North Yorkshire BD23 3AE  
UNITED KINGDOM  
TEL: +44 01756 692611;  
customerservicenwe@weberstephen.com

**WEBER-STEPHEN PRODUCTS LLC**

200 East Daniels Road  
Palatine, IL 60067-6266  
USA  
TEL: 847 934 5700; support@weberstephen.com

**OOO WEBER-STEPHEN Vostok**

142784 Moscow Region,  
Leninskiy District  
Rumyantsevo Village  
Building 1  
RUSSIA  
TEL: +7 495 973 16 49; info.ru@weberstephen.com

**WEBER-STEPHEN MAGYARORSZÁG KFT.**

1138 Budapest, Váci út 186.  
HUNGARY  
TEL: +36 70 / 70-89-813; info-hu@weberstephen.com

For Republic of Ireland, please contact:  
Weber-Stephen Products (U.K.) Limited.

For other eastern European countries,  
such as ROMANIA, SLOVENIA, CROATIA,  
TURKEY, or GREECE, please contact:  
Weber-Stephen Deutschland GmbH,  
info-EE@weberstephen.com.

For Baltic states, please contact:  
Weber-Stephen Nordic ApS.



**WEBER-STEPHEN PRODUCTS LLC**  
[www.weber.com](http://www.weber.com)®

© 2013 Designed and engineered by Weber-Stephen Products LLC,  
200 East Daniels Road, Palatine, Illinois 60067 U.S.A.  
Printed in U.S.A.

Il barbecue Weber® Q® comprende caratteristiche e funzionalità originariamente ideate da Robert DeMars della Original Ideas, Inc.