



MANUALE D'USO PER BARBECUE A GAS GPL

MONTAGGIO - PAG. 10



Grazie per aver acquistato un barbecue Weber®. Vi chiediamo ancora qualche minuto del vostro tempo per registrare il prodotto online sul sito www.weber.com®.

**È NECESSARIO LEGGERE IL PRESENTE MANUALE D'USO
PRIMA DI USARE IL BARBECUE A GAS.**

⚠ PERICOLO

Se si avverte odore di gas:

- 1) Chiudere l'alimentazione del gas.
- 2) Spegnerne eventuali fiamme vive.
- 3) Aprire il coperchio.
- 4) Se si continua ad avvertire odore di gas, tenersi a distanza dall'apparecchio e contattare immediatamente il proprio fornitore di gas o i vigili del fuoco.

Fughe di gas possono provocare incendi o esplosioni e causare lesioni personali gravi o mortali, o danni alle cose.

⚠ AVVERTENZA

- 1) Non lasciare né utilizzare benzina o altri vapori o liquidi infiammabili nelle vicinanze di questo o altri dispositivi.
- 2) Eventuali bombole di gas non utilizzate non devono essere lasciate nelle vicinanze di questo o altri dispositivi.

⚠ AVVERTENZA: prima di utilizzare il barbecue, rispettare con attenzione le procedure per il controllo di tenuta descritte nel Manuale di istruzioni. Attenersi a questa precauzione anche se il barbecue è stato assemblato dal rivenditore.

⚠ AVVERTENZA: non tentare di accendere il dispositivo senza aver prima consultato le sezioni relative all'**ACCENSIONE DEL BRUCIATORE** del presente manuale.

SOLO PER USO IN AMBIENTI ESTERNI.

OSSERVAZIONI PER L'INSTALLATORE: consegnare le istruzioni al proprietario, che dovrà conservarle per consultazioni in futuro.

AVVERTENZE

⚠ PERICOLO

La mancata osservanza dei messaggi di PERICOLO, AVVERTENZA e ATTENZIONE contenuti nel presente Manuale d'uso può causare lesioni personali gravi o mortali, incendi o esplosioni e danni alle cose.

AVVERTENZE:

- ⚠ Un montaggio del barbecue mal eseguito può essere pericoloso. Seguire con attenzione le istruzioni di montaggio.
- ⚠ Non utilizzare il barbecue se tutte le sue parti non sono montate correttamente. Il barbecue deve essere assemblato correttamente seguendo le istruzioni di montaggio.
- ⚠ Il barbecue a gas Weber® non deve essere usato dai bambini. Alcune parti accessibili del barbecue potrebbero trovarsi a temperatura alta. Durante l'utilizzo, tenere a distanza i bambini più piccoli, gli anziani e gli animali domestici.
- ⚠ Fare attenzione durante l'utilizzo del barbecue a gas Weber®. Durante la cottura o la pulizia si troverà ad alte temperature. Pertanto, durante l'utilizzo, non dovrà mai essere spostato né lasciato incustodito.
- ⚠ Non usare carbone, bricchetti o roccia lavica con il barbecue a gas Weber®.
- ⚠ Quando si accende il barbecue o durante la cottura, non piegarsi sopra il barbecue aperto.
- ⚠ Non toccare con mani o dita il bordo anteriore del braciere quando il barbecue è caldo o il coperchio è aperto.
- ⚠ Durante l'utilizzo l'intero braciere raggiunge temperature elevate. Non toccare.
- ⚠ In nessun caso si dovrà tentare di scollegare il regolatore del gas o altri raccordi durante l'utilizzo del barbecue.
- ⚠ Quando si utilizza il barbecue indossare manopole o guanti da cucina resistenti al calore.
- ⚠ Per l'allacciamento del regolatore, seguire le istruzioni specifiche per il proprio tipo di barbecue a gas.
- ⚠ Se i bruciatori si spengono mentre il barbecue è in funzione, portare tutte le valvole del gas in posizione di chiusura. Aprire il coperchio e attendere cinque minuti prima di tentare di riaccendere il barbecue, seguendo le istruzioni fornite.
- ⚠ Eventuali materiali infiammabili non devono trovarsi nel raggio di 60 cm dal barbecue. Mantenere la stessa distanza anche dalla parte superiore, posteriore e laterale del barbecue.
- ⚠ Non montare questo modello di barbecue in configurazione incorporata o a incasso. Il mancato rispetto della presente AVVERTENZA può causare incendi o esplosioni con conseguenti lesioni personali gravi o mortali e danni alle cose.
- ⚠ Non tenere scorte di bombole di gas scollegate sotto al barbecue o nelle sue vicinanze.
- ⚠ Dopo un periodo di inattività, e prima del riutilizzo del barbecue a gas Weber®, verificare che non vi siano perdite di gas e che i bruciatori non siano ostruiti. Per le procedure corrette, consultare le istruzioni contenute nel manuale d'uso.
- ⚠ Non utilizzare il barbecue a gas Weber® se gli allacciamenti del gas non hanno una tenuta perfetta.
- ⚠ Non utilizzare fiamme per il rilevamento di eventuali fughe di gas.
- ⚠ Non riporre la copertura del barbecue né sostanze infiammabili di qualsiasi genere sul vano sottostante al barbecue o al suo interno mentre si utilizza il barbecue o se questo è caldo.
- ⚠ Il gas propano liquido (GPL) non è metano. È pericoloso convertire o cercare di utilizzare il metano in unità alimentate a gas propano o viceversa. In tal caso la garanzia non sarà più valida.
- ⚠ Tenere eventuali cavi elettrici e tubi di alimentazione carburante lontano dalle superfici calde.
- ⚠ Durante la pulizia delle valvole o dei bruciatori, non allargare orifizi delle valvole o i fori dei bruciatori.
- ⚠ Effettuare regolarmente la pulizia completa del barbecue Weber®.
- ⚠ Una bombola di gas arrugginita o ammaccata potrebbe essere pericolosa e deve essere controllata dal proprio fornitore di apparecchi a gas. Non utilizzare bombole di gas con la valvola danneggiata.
- ⚠ Anche se la bombola di gas può sembrare vuota, può essere ancora presente del gas, quindi è necessario trasportare e conservare la bombola come se non fosse vuota.
- ⚠ Nel caso in cui il grasso prendesse fuoco, spegnere tutti i bruciatori e lasciare il coperchio chiuso fino a quando il fuoco si estingue.
- ⚠ Nel caso di fiammate incontrollate, spostare il cibo lontano dalle fiamme fino a spegnimento delle stesse.

Grazie per aver acquistato un prodotto WEBER®. Weber-Stephen Products LLC ("Weber") è orgogliosa di fornire prodotti sicuri, durevoli e affidabili.

La presente garanzia limitata è fornita da Weber all'utente senza alcun costo aggiuntivo. Contiene le informazioni necessarie per la riparazione del proprio prodotto WEBER® nel caso improbabile di un guasto o difetto.

RESPONSABILITÀ DI WEBER

Weber garantisce all'acquirente originale del prodotto WEBER® (o, in caso di regalo o promozione, alla persona per la quale è stato acquistato il regalo o l'articolo in promozione), che il prodotto WEBER® è esente da difetti di materiale e lavorazione per il periodo di tempo di seguito specificato, a condizione che sia stato montato e usato in conformità al Manuale d'uso in dotazione. (Nota: in caso di perdita o smarrimento del proprio Manuale d'uso WEBER®, è possibile scaricare un Manuale d'uso sostitutivo online accedendo al sito www.weber.com). Ove l'utente risieda in una normale casa familiare privata singola o in un appartamento privato singolo, Weber si impegna a riparare o sostituire eventuali pezzi difettosi entro i termini applicabili e con le limitazioni ed esclusioni di seguito elencate. LA PRESENTE GARANZIA LIMITATA VIENE ESTESA UNICAMENTE ALL'ACQUIRENTE ORIGINALE E NON È TRASFERIBILE AI SUCCESSIVI PROPRIETARI, ECCETTO IL CASO DI REGALI E ARTICOLI IN PROMOZIONE, COME SPECIFICATO IN PRECEDENZA.

RESPONSABILITÀ DEL PROPRIETARIO

Per garantire l'applicabilità della garanzia senza inconvenienti, è importante registrare il proprio prodotto WEBER® online presso il sito www.weber.com o tramite il Servizio Clienti Weber al numero +1-800-446-1071. È pertanto necessario conservare lo scontrino e/o la fattura d'acquisto. La registrazione del prodotto WEBER® conferma l'applicabilità della garanzia e assicura un collegamento diretto tra l'utente e Weber, nel caso in cui Weber abbia necessità di contattarlo.

Il proprietario deve quindi assicurare la normale diligenza nell'uso del prodotto WEBER®, attenendosi a tutte le istruzioni di montaggio, uso e manutenzione preventiva indicate nel Manuale d'uso in dotazione. Per gli utenti residenti in zone costiere o che collocano il prodotto in prossimità di piscine, la manutenzione comprende lavaggio e risciacquo periodico delle superfici esterne, come indicato nel Manuale d'uso in dotazione. Se si ritiene che il proprio prodotto sia coperto dalla presente garanzia limitata, contattare il Servizio Clienti Weber al numero +1-800-446-1071 o scrivere all'indirizzo support@weberstephen.com. Successivamente all'ispezione, Weber riparerà o sostituirà (a propria discrezione) il pezzo difettoso coperto dalla presente garanzia limitata. Nel caso in cui non sia possibile né riparare, né sostituire il pezzo, Weber potrà, a propria esclusiva discrezione, sostituire l'intero barbecue in questione con un barbecue nuovo di valore uguale o superiore. Weber potrà richiedere all'utente di inviare i pezzi per poterli ispezionare: in questo caso, le spese di spedizione dovranno essere prepagate.

La presente GARANZIA LIMITATA non copre l'eventuale presenza di danni, deterioramento, alterazione del colore e/o ruggine causati da:

- abuso, uso improprio, alterazione, modifica, impiego errato, vandalismo, incuria, montaggio o installazione errati ed effettuazione della manutenzione ordinaria e straordinaria in modo non corretto;
- conseguenze della presenza di insetti, ragni e roditori (ad esempio scoiattoli), ivi compresi, a titolo esemplificativo ma non limitativo, danni ai tubi dei bruciatori e/o ai tubi del gas;
- esposizione a salesedine e/o fonti di cloro, ad esempio piscine, vasche idromassaggio/terme;
- condizioni climatiche rigide, quali grandinate, uragani, terremoti, tsunami o mareggiate, tornado o forti tempeste.

L'uso e/o il montaggio nel proprio prodotto WEBER® di pezzi non originali Weber renderà nulla la presente garanzia limitata ed eventuali danni risultanti non saranno coperti da essa. Eventuali conversioni del barbecue a gas non autorizzate da Weber e non eseguite da un tecnico autorizzato Weber renderanno nulla la presente garanzia limitata.

I barbecue mostrati in questo manuale possono presentare leggere variazioni rispetto al modello acquistato.

PERIODI DI GARANZIA

Braciere: 5 anni, assenza di ruggine passante/bruciature passanti (2 anni la vernice, ad esclusione di sbiadimento o decolorazioni)

Gruppo coperchio: 5 anni, assenza di ruggine passante/bruciature passanti (2 anni la vernice, ad esclusione di sbiadimento o decolorazioni)

Tubi del bruciatore in acciaio inossidabile: 5 anni, assenza di ruggine passante/bruciature passanti

Griglie di cottura in ghisa di acciaio smaltata: 5 anni, assenza di ruggine passante/bruciature passanti

Componenti in plastica: 5 anni, ad esclusione di sbiadimento o decolorazioni

Tutti gli altri componenti: 2 anni

ESCLUSIONI DI RESPONSABILITÀ

WEBER NON FORNISCE ALCUNA GARANZIA IMPLICITA, IVI COMPRESA, A TITOLO ESEMPLIFICATIVO E NON LIMITATIVO, ALCUNA GARANZIA IMPLICITA DI COMMERCIALITÀ O IDONEITÀ PER UN PARTICOLARE SCOPO, DIVERSA DA QUELLA ESPRESSAMENTE INDICATA NELLA PRESENTE GARANZIA LIMITATA. NESSUNA GARANZIA SARÀ APPLICABILE AL TERMINE DEI PERIODI INDICATI NELLA PRESENTE GARANZIA LIMITATA. NESSUN'ALTRA GARANZIA, PRESTATI DA QUALSIVOGLIA PERSONA O SOGGETTO, IVI COMPRESO UN RIVENDITORE O UN DETTAGLIANTE (AD ESEMPIO, UN'ESTENSIONE DELLA GARANZIA), POTRÀ ESSERE VINCOLANTE PER WEBER. IL SOLO RIMEDIO PREVISTO DALLA PRESENTE GARANZIA LIMITATA È LA RIPARAZIONE O LA SOSTITUZIONE DEL PEZZO O DEL PRODOTTO. I TERMINI DELLA PRESENTE GARANZIA LIMITATA COSTITUISCONO L'UNICO ED ESCLUSIVO RIMEDIO DERIVANTE DALLA VENDITA DEL PRODOTTO OGGETTO DELLA PRESENTE. WEBER NON PUÒ ESSERE RITENUTA RESPONSABILE PER EVENTUALI DANNI PARTICOLARI, INDIRETTI, ACCIDENTALI, NÉ PER PERDITE O DANNI CONSEGUENZIALI. ALCUNE GIURISDIZIONI NON AMMETTONO L'ESCLUSIONE O LA LIMITAZIONE DEI DANNI ACCIDENTALI O CONSEGUENZIALI, NÉ LIMITAZIONI SULLA DURATA DI UNA GARANZIA IMPLICITA, PERTANTO QUESTA LIMITAZIONE O ESCLUSIONE POTREBBE NON ESSERE APPLICABILE AL PROPRIO CASO SPECIFICO.

IN NESSUN CASO UN EVENTUALE RIMBORSO DI QUALSIASI TIPO POTRÀ SUPERARE L'IMPORTO DEL PREZZO DI ACQUISTO DEL PRODOTTO WEBER VENDUTO.

L'UTENTE SI ASSUME TUTTI I RISCHI E LE RESPONSABILITÀ PER PERDITA, DANNO, LESIONI ALL'UTENTE STESSO E ALLE SUE PROPRIETÀ O AD ALTRI E ALLE RISPETTIVE PROPRIETÀ DERIVANTI DA USO IMPROPRIO O ABUSO DEL PRODOTTO O MANCATA OSSERVANZA DELLE ISTRUZIONI FORNITE DA WEBER NEL MANUALE D'USO IN DOTAZIONE.

LA PRESENTE GARANZIA LIMITATA ASSICURA DIRITTI LEGALI SPECIFICI ED ALTRI EVENTUALI DIRITTI CHE VARIANO NELLE DIVERSE GIURISDIZIONI.

LE PARTI E GLI ACCESSORI SOSTITUITI AI SENSI DELLA PRESENTE GARANZIA LIMITATA VENGONO GARANTITI SOLO PER IL RESIDUO PERIODO DELLA GARANZIA ORIGINALE.

LA PRESENTE GARANZIA LIMITATA SI APPLICA ALL'USO IN CASE FAMILIARI O APPARTAMENTI SINGOLI E NON SI APPLICA AI BARBECUE WEBER USATI IN SPAZI COMMERCIALI, SPAZI COMUNI EDIFICI ABITATIVI COMPOSTI DA PIÙ UNITÀ QUALI RISTORANTI, HOTEL, RESORT O IMMOBILI IN AFFITTO.

WEBER SI RISERVA IL DIRITTO DI MODIFICARE PERIODICAMENTE IL PROGETTO DEI PROPRI PRODOTTI. NESSUNA PARTE DELLA PRESENTE GARANZIA LIMITATA DEVE ESSERE INTESA COME VINCOLANTE PER WEBER A INCORPORARE TALE MODIFICHE PROGETTUALI IN PRODOTTI PRECEDENTEMENTE FABBRICATI E TALI MODIFICHE NON DOVRANNO ESSERE INTERPRETATE COME UN'AMMISSIONE DELLA PRESENZA DI DIFETTI NEI MODELLI PRECEDENTI.

AVVERTENZE2

GARANZIA3

INDICE3

WEBER® Q® 3000 - DISEGNO ESPLOSO ...4

WEBER® Q® 3200 - DISEGNO ESPLOSO ...6

ELENCO DEI COMPONENTI8

MONTAGGIO10

COME RIPORRE IL BARBECUE23

INFORMAZIONI IMPORTANTI SUL GAS PROPANO LIQUIDO E SUI RELATIVI COLLEGAMENTI24

COS'È IL GAS PROPANO LIQUIDO?24

CONSIGLI PER USARE IN SICUREZZA LE BOMBOLE DI GAS PROPANO LIQUIDO24

LINEE GUIDA PER LA CONSERVAZIONE DEL BARBECUE24

REQUISITI PER LE BOMBOLE DI GAS PROPANO LIQUIDO24

REQUISITI E COLLEGAMENTI DEL REGOLATORE24

INSTALLAZIONE CON BOMBOLA DI GAS PROPANO LIQUIDO25

DOVE SI METTE LA BOMBOLA DI GAS PROPANO LIQUIDO?25

REQUISITI PER L'INSTALLAZIONE SU CARRELLO25

INSTALLAZIONE SU CARRELLO26

REQUISITI PER L'INSTALLAZIONE A TERRA26

INSTALLAZIONE A TERRA26

COLLEGAMENTO DEL REGOLATORE27

COLLEGAMENTO DEL REGOLATORE ALLA BOMBOLA DI GAS PROPANO LIQUIDO27

COS'È UN REGOLATORE?27

PREPARAZIONE PER L'USO DEL BARBECUE28

COS'È IL CONTROLLO DI TENUTA?28

CONTROLLO DI EVENTUALI PERDITE DI GAS28

DISCONNESSIONE DEL REGOLATORE DALLA SCOLLEGAMENTO DEL REGOLATORE30

BOMBOLA DI GAS PROPANO LIQUIDO30

RIEMPIIMENTO DELLA BOMBOLA DI GAS PROPANO LIQUIDO30

RICOLLEGAMENTO DELLA BOMBOLA DI GAS PROPANO LIQUIDO30

CONTROLLI DI SICUREZZA PRIMA DI USARE IL BARBECUE31

LA SICUREZZA INNANZITUTTO31

VASCHETTA PORTALECCARDA ESTRAIBILE E VASCHETTA RACCOGLIGRASSO MONOUSO31

ISPEZIONE DEL TUBO FLESSIBILE31

ACCENSIONE E UTILIZZO DEL BRUCIATORE32

METODI DI ACCENSIONE DEI BRUCIATORI32

ACCENSIONE DEL BRUCIATORE32

PER SPEGNERE IL BRUCIATORE32

CONSIGLI DI COTTURA E ALTRI SUGGERIMENTI UTILI34

SUGGERIMENTI34

PRERISCALDAMENTO34

COTTURA CON COPERCHIO34

SISTEMA DI RACCOLTA GRASSO34

METODI DI COTTURA36

METODO DIRETTO O INDIRETTO?36

RIPARAZIONE GUASTI37

RIPARAZIONE DEI GUASTI - GENERALE37

LOCALIZZAZIONE GUASTI MANIGLIA CON LAMPADA GRILL OUT®37

MANUTENZIONE ANNUALE38

COME MANTENERE IL BARBECUE A GAS WEBER® IN PERFETTA FORMA38

FIAMMA CARATTERISTICA DEL BRUCIATORE38

RETE ANTI-INSETTI/RAGNI WEBER®38

ATTACCHI DEI TUBI DEI BRUCIATORI38

PULIZIA O SOSTITUZIONE DEI TUBI BRUCIATORI39

MANUTENZIONE ORDINARIA41

BELLO DENTRO E FUORI41

PULIZIA DELL'INTERNO DEL BARBECUE41

PULIZIA DELL'ESTERNO DEL BARBECUE41

ISPEZIONE DEL TUBO FLESSIBILE41

FUNZIONAMENTO DEL SISTEMA DI ACCENSIONE42

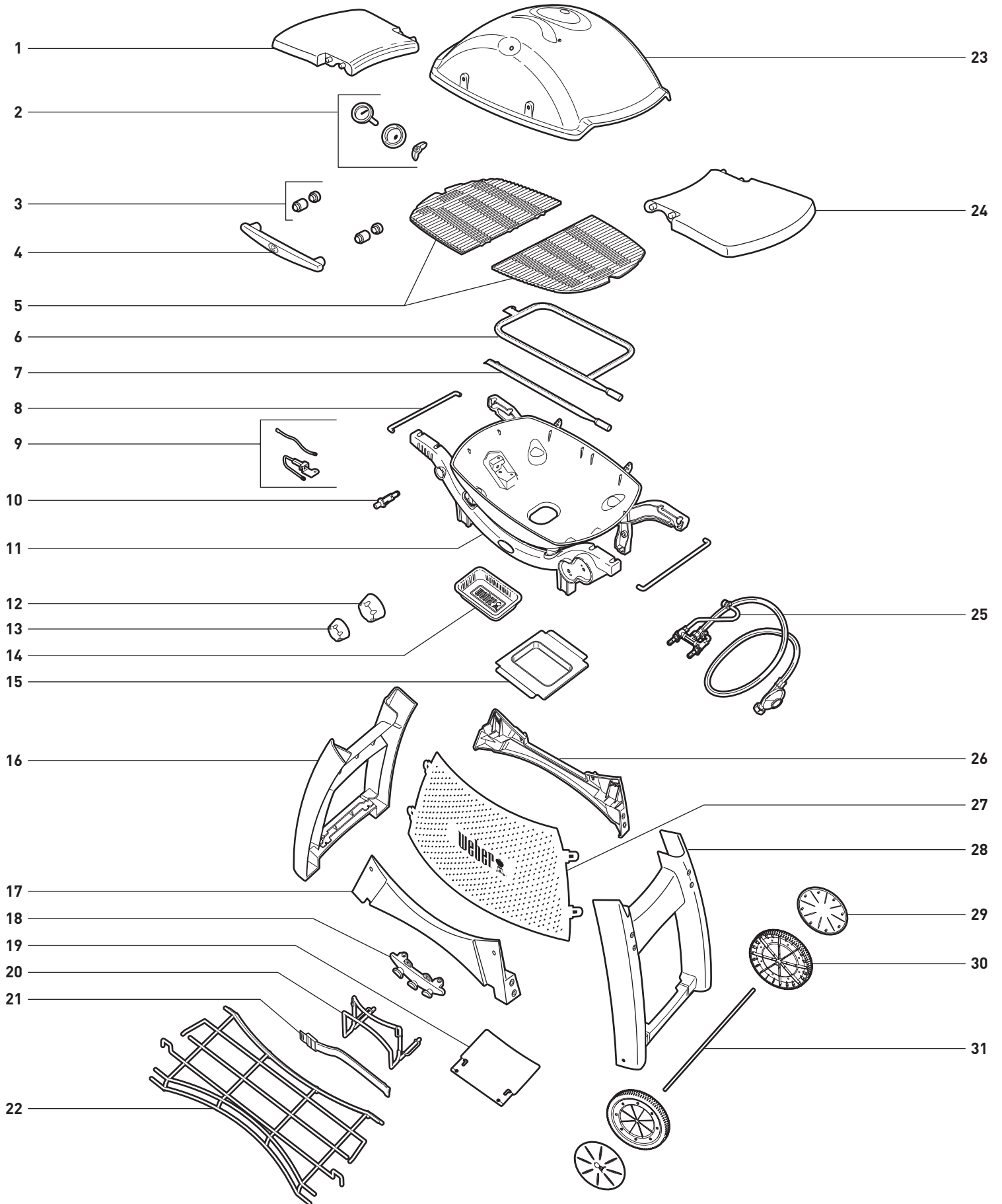
MANUTENZIONE DEL PULSANTE DI ACCENSIONE (Q® 3000)42

MANUTENZIONE DEL SISTEMA DI ACCENSIONE ELETTRONICO (Q® 3200)42

MANUTENZIONE DELLA MANIGLIA CON LAMPADA GRILL OUT® (Q® 3200)42

WEBER® Q® 3000 - DISEGNO ESPLOSO

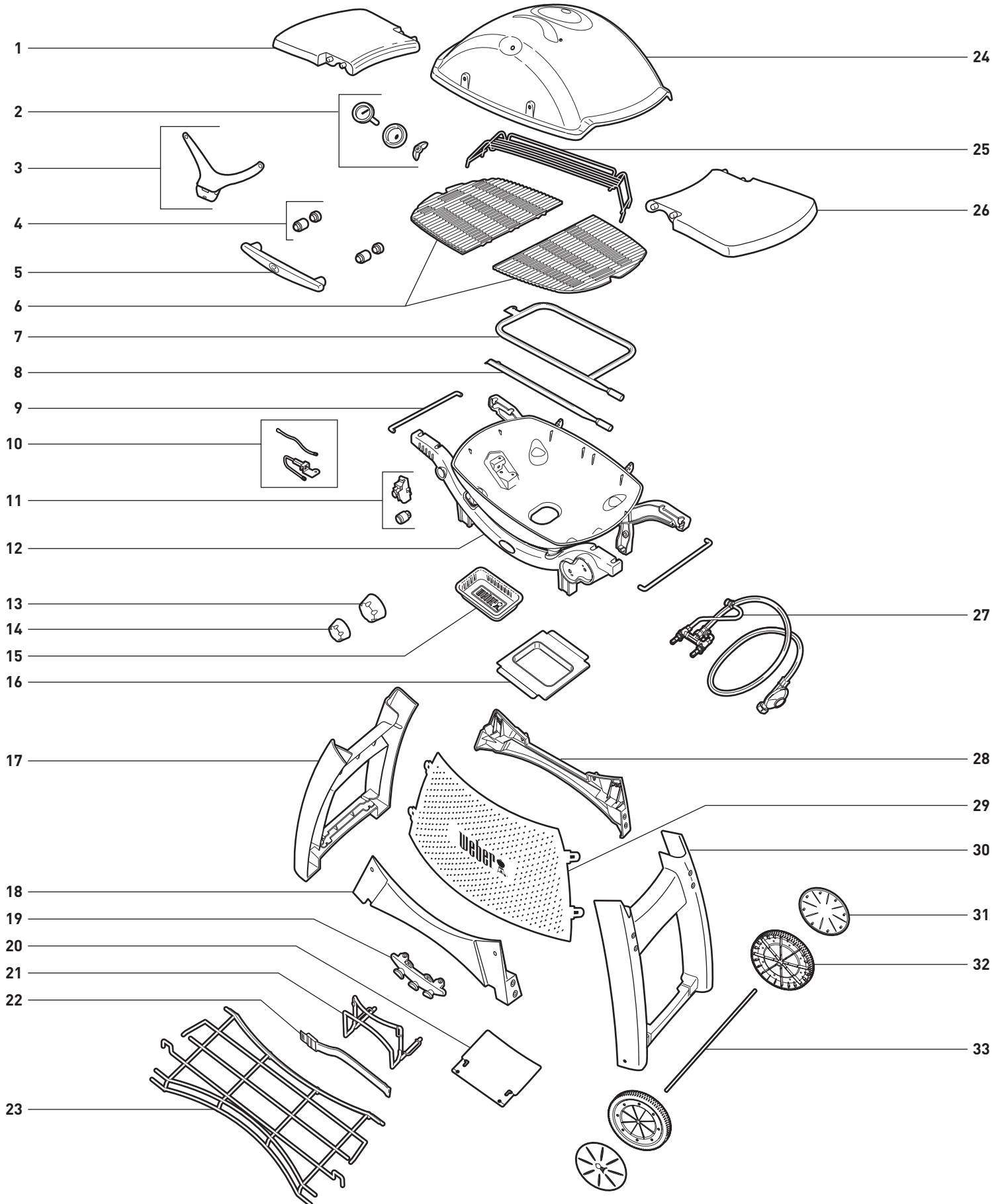
Q3000_EURO_LP_073113



1. Piano pieghevole sinistro
2. Gruppo termometro
3. Distanziatore maniglia
4. Maniglia
5. Griglia di cottura
6. Tubo bruciatore esterno
7. Tubo bruciatore interno
8. Supporto in fil di ferro
9. Gruppo elettrodi per accenditore
10. Accenditore a pulsante
11. Gruppo braciere/Supporto
12. Manopola di controllo del bruciatore grande
13. Manopola di controllo del bruciatore piccolo
14. Vaschetta raccogligrassi monouso
15. Vaschetta portaleccarda estraibile
16. Supporto carrello sinistro
17. Supporto incrociato frontale
18. Portautensili
19. Base della bombola
20. Piastra portabombola
21. Cinghia della bombola
22. Scaffale grigliato inferiore
23. Coperchio
24. Piano pieghevole destro
25. Valvola e collettore - Gruppo regolatore
26. Supporto incrociato posteriore
27. Schermo della bombola
28. Supporto carrello destro
29. Copriruota
30. Ruota
31. Asse

WEBER® Q® 3200 - DISEGNO ESPLOSO

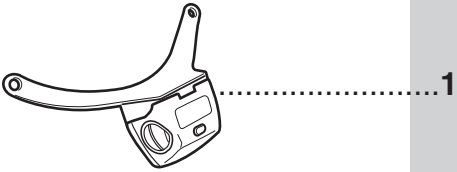
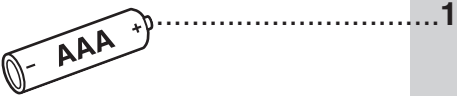
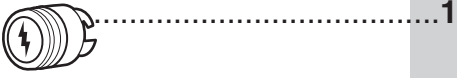
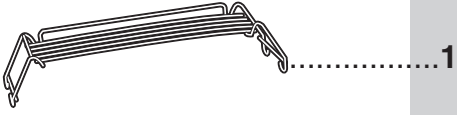
Q3200_EURO_LP_073113



1. Piano pieghevole sinistro
2. Gruppo termometro
3. Gruppo maniglia con lampada Grill Out®
4. Distanziatore maniglia
5. Maniglia
6. Griglia di cottura
7. Tubo bruciatore esterno
8. Tubo bruciatore interno
9. Supporto in fil di ferro
10. Gruppo elettrodi per accenditore
11. Pulsante accenditore elettronico/
Modulo accenditore elettronico
12. Gruppo braciere/Supporto
13. Manopola di controllo del bruciatore
grande
14. Manopola di controllo del bruciatore
piccolo
15. Vaschetta raccogligrassi monouso
16. Vaschetta portaleccarda estraibile
17. Supporto carrello sinistro
18. Supporto incrociato frontale
19. Portautensili
20. Base della bombola
21. Piastra portabombola
22. Cinghia della bombola
23. Scaffale grigliato inferiore
24. Coperchio
25. Griglia di riscaldamento
26. Piano pieghevole destro
27. Valvola e collettore - Gruppo regolatore
28. Supporto incrociato posteriore
29. Schermo della bombola
30. Supporto carrello destro
31. Copriruota
32. Ruota
33. Asse

ELENCO DEI COMPONENTI

 **3200**



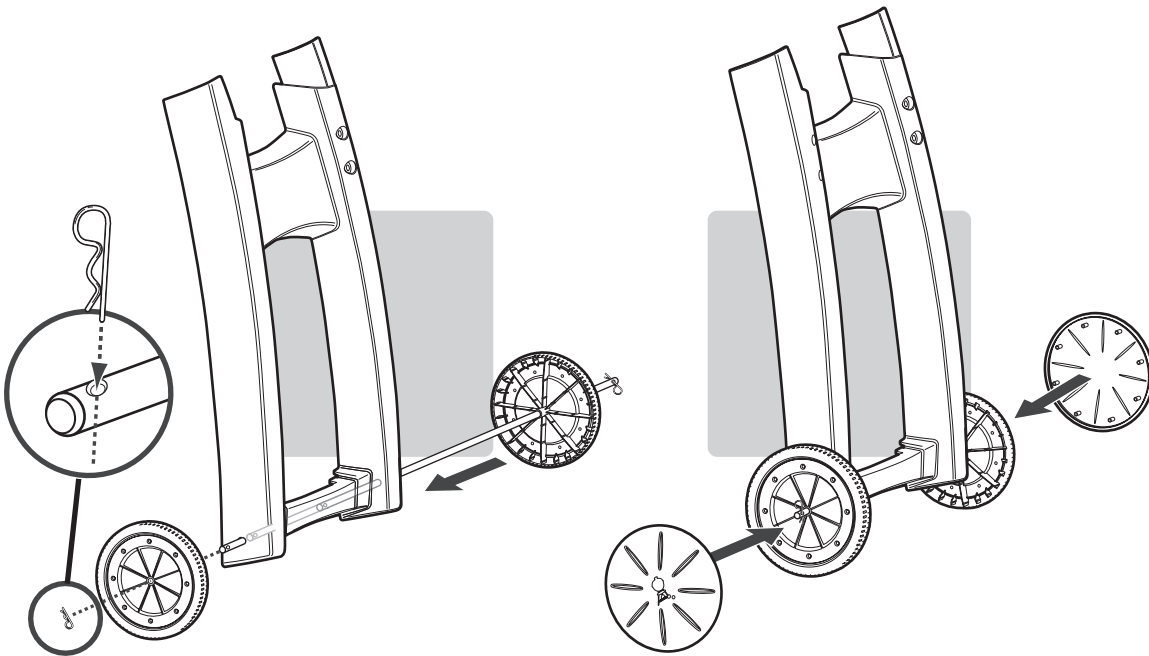
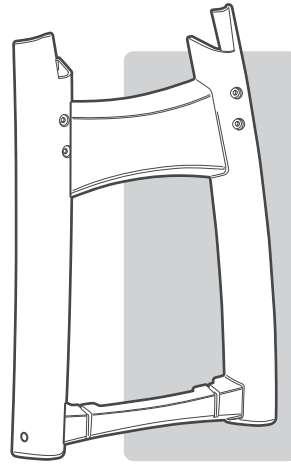
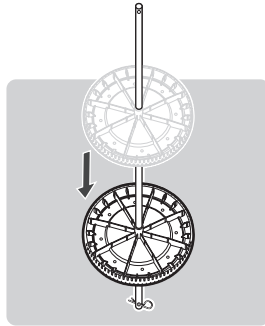
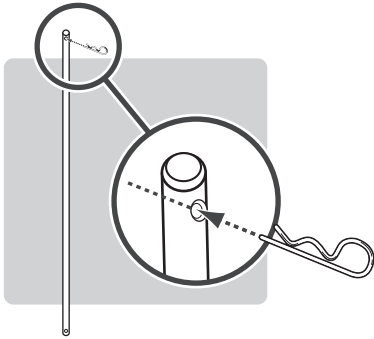
MONTAGGIO

STRUMENTI NECESSARI:

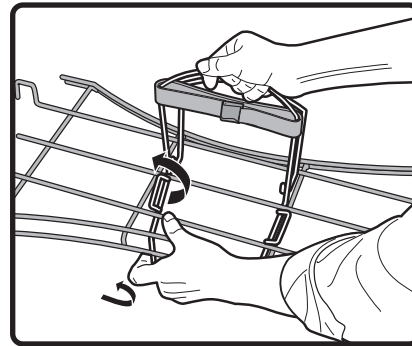
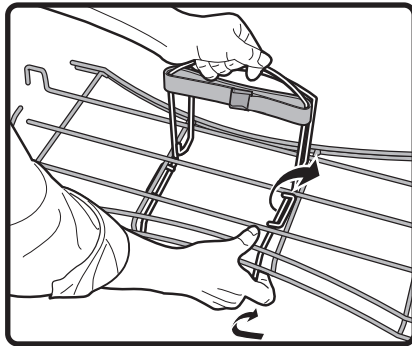
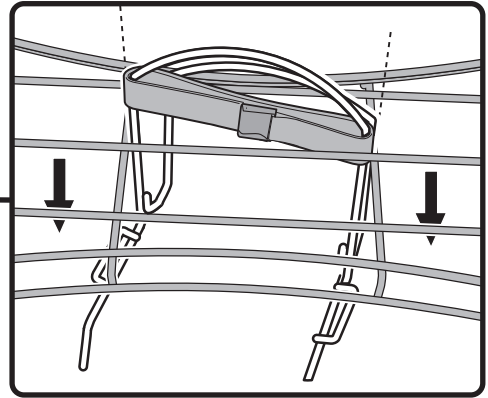
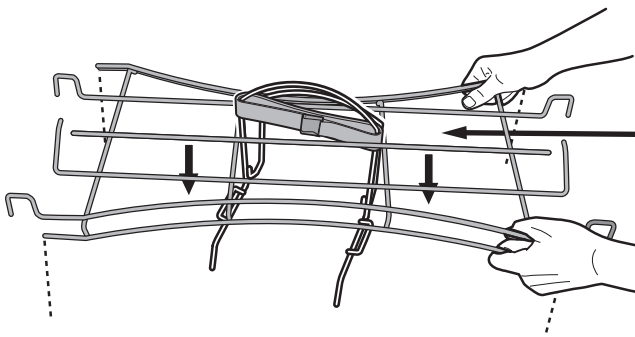
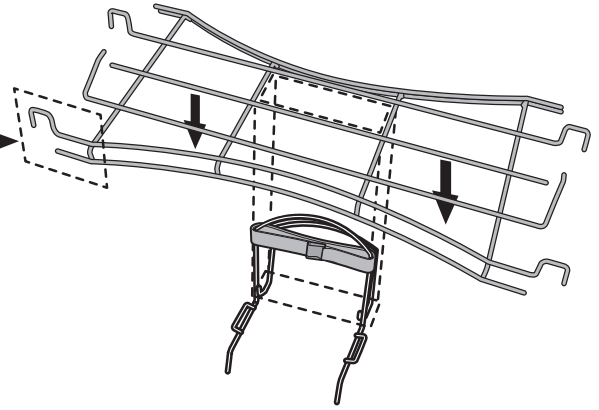
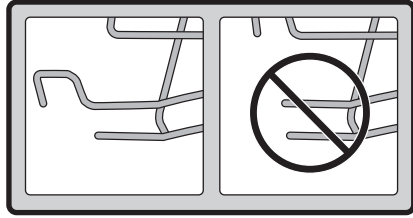


1

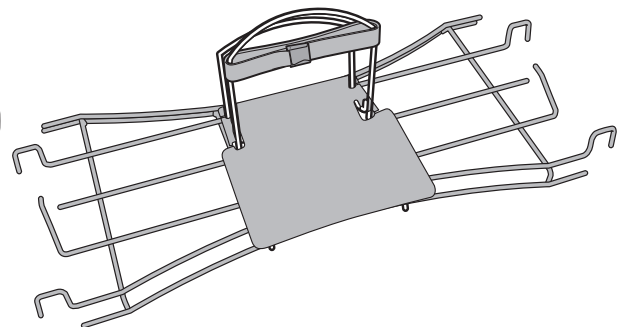
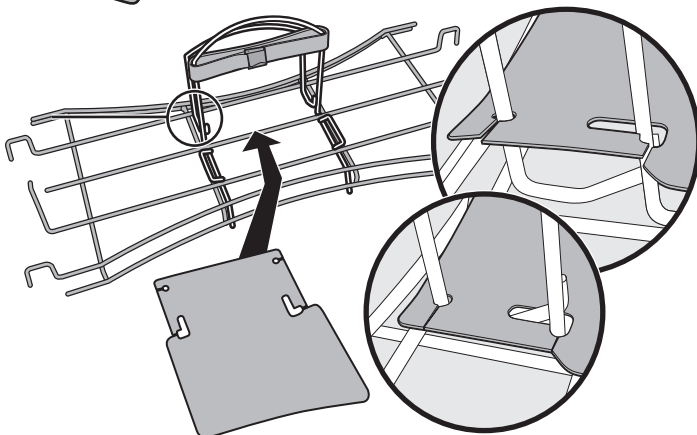
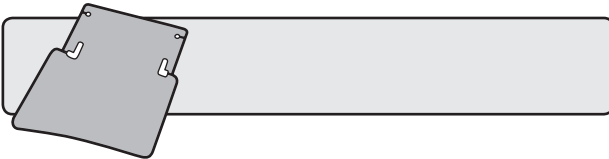
2-



2

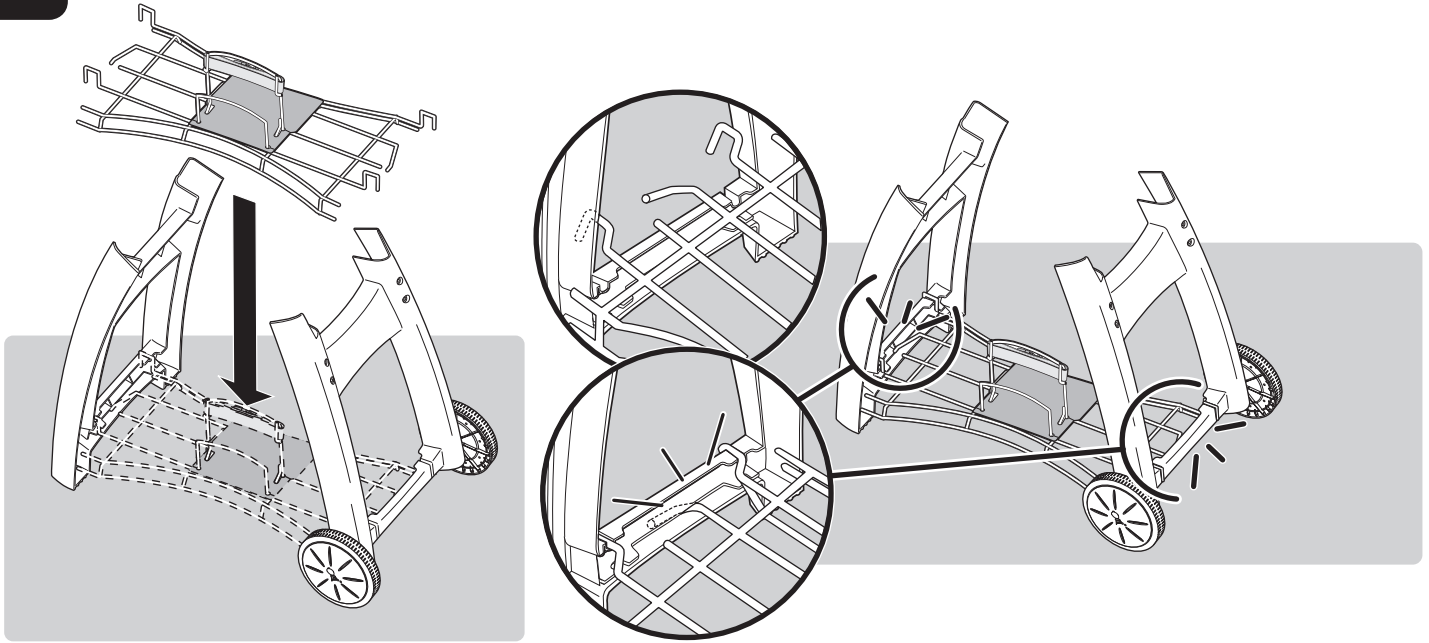


3

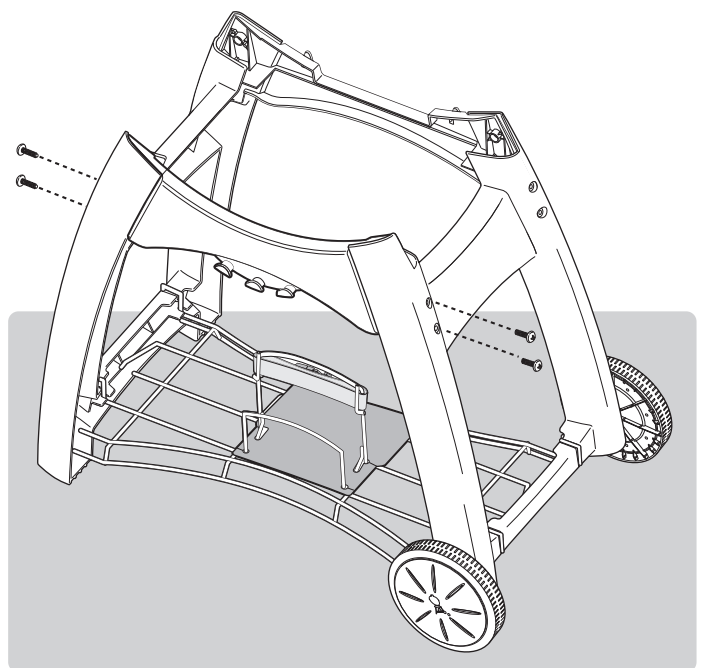
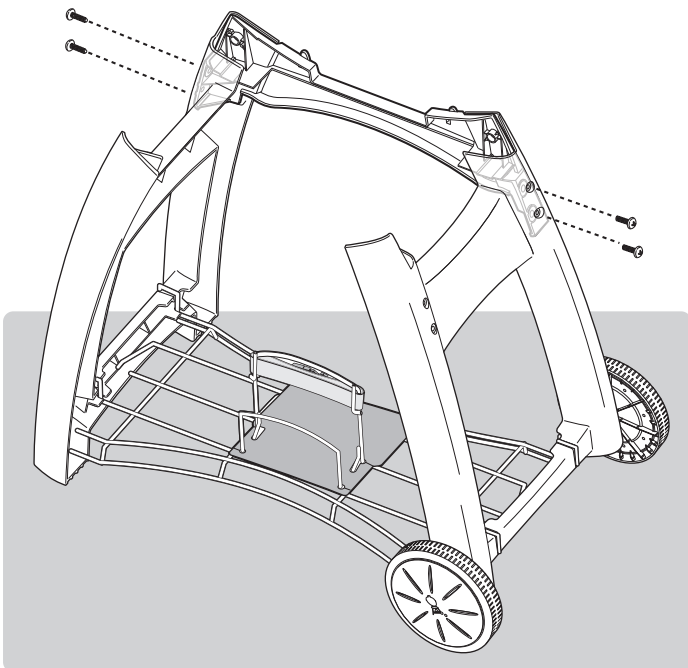
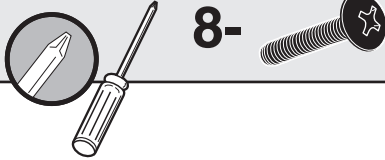


4

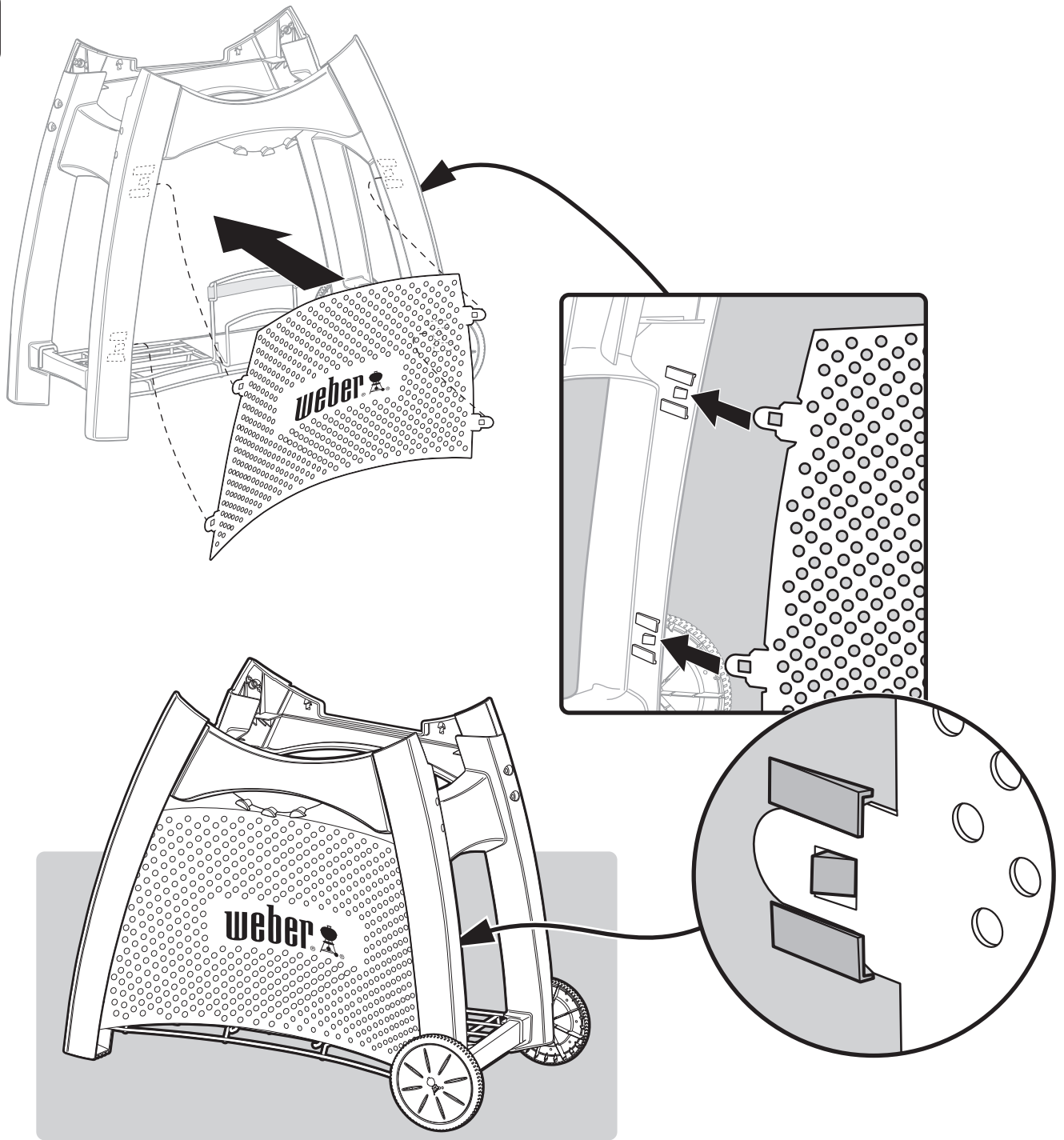
△ Posizionare il telaio con le ruote a destra.



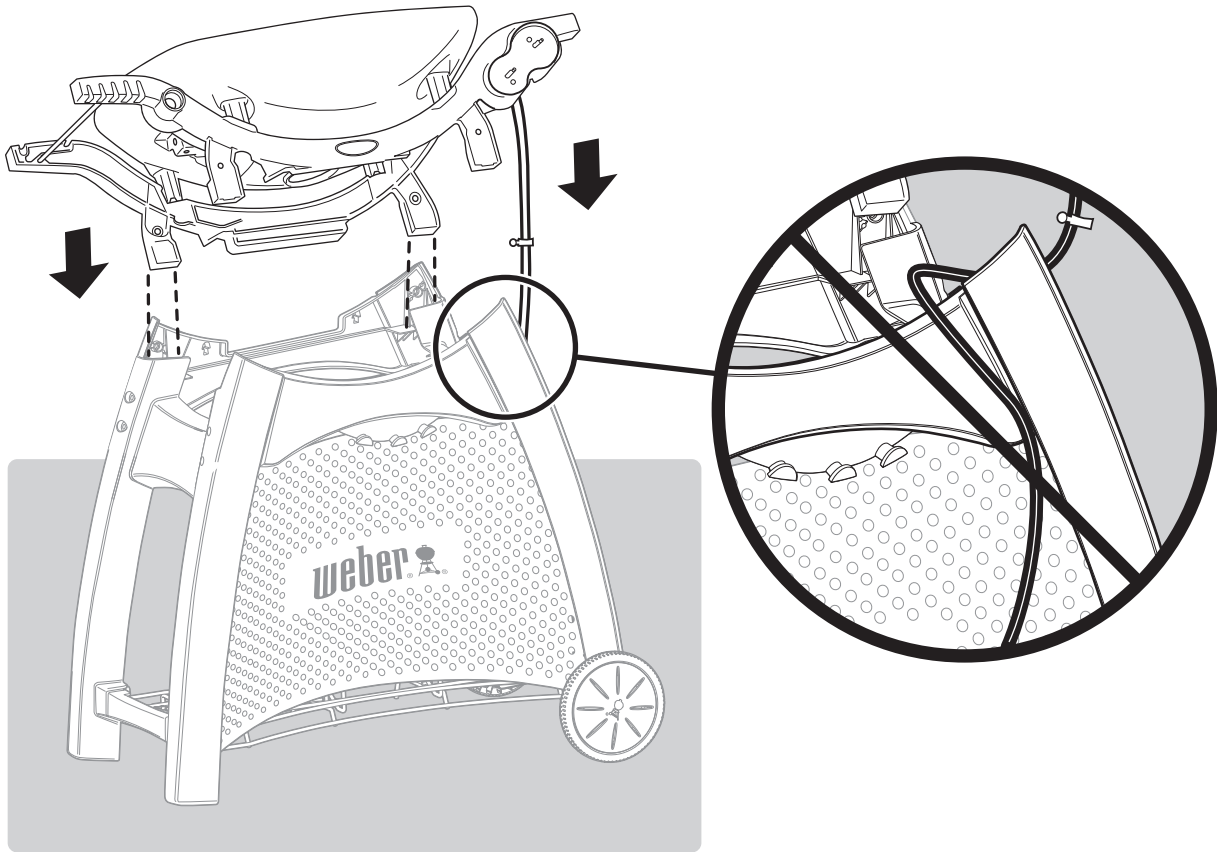
5



6



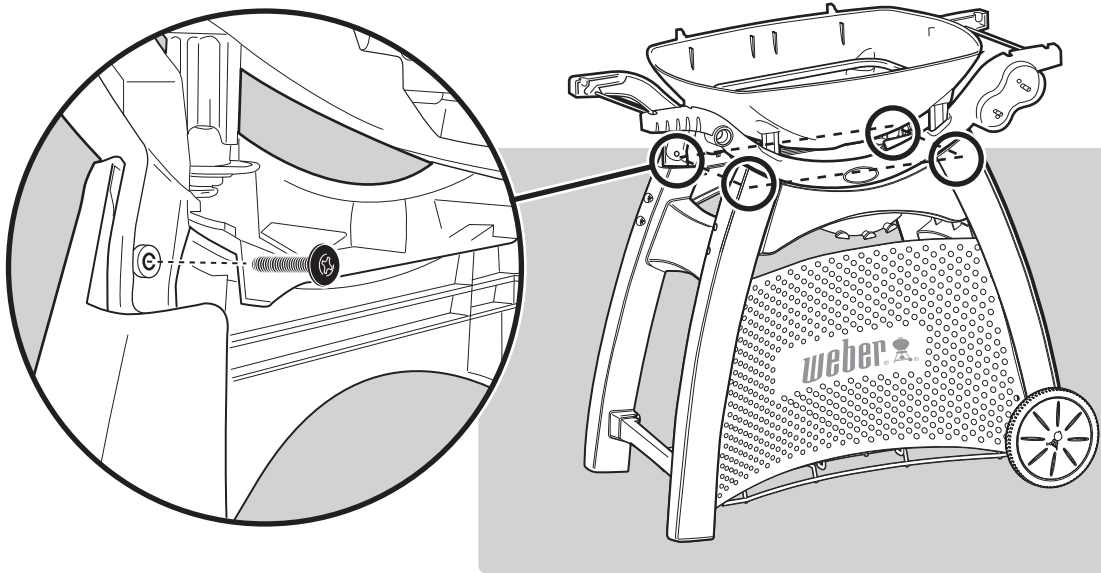
7



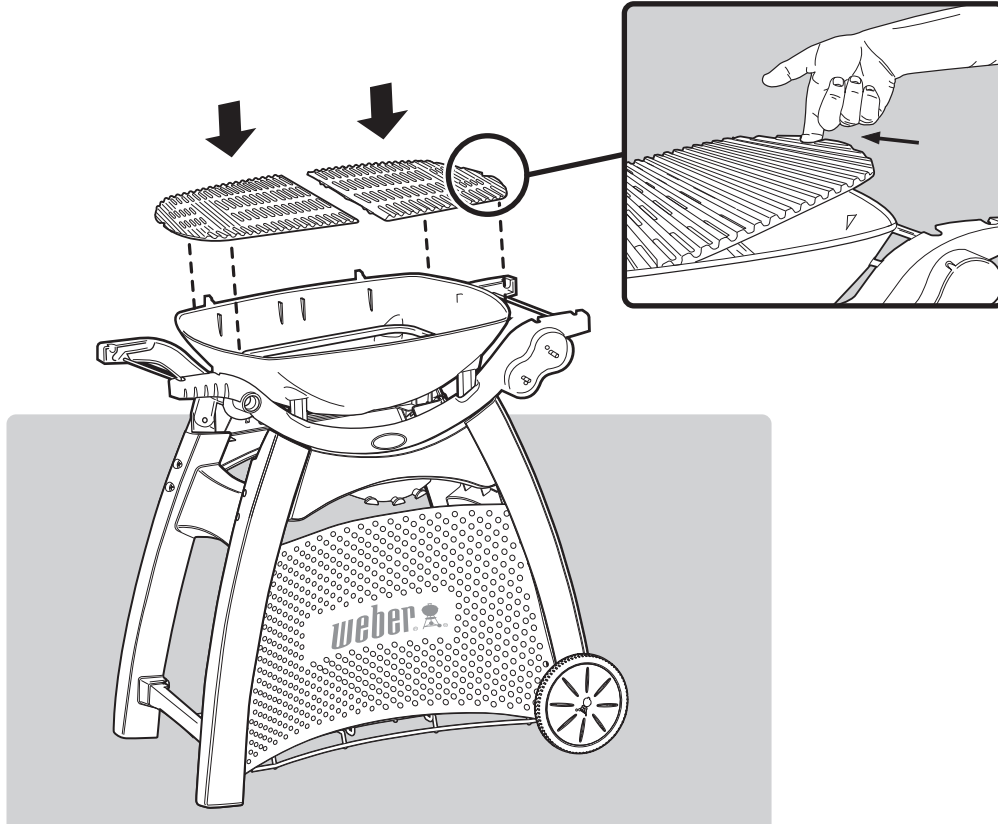
8



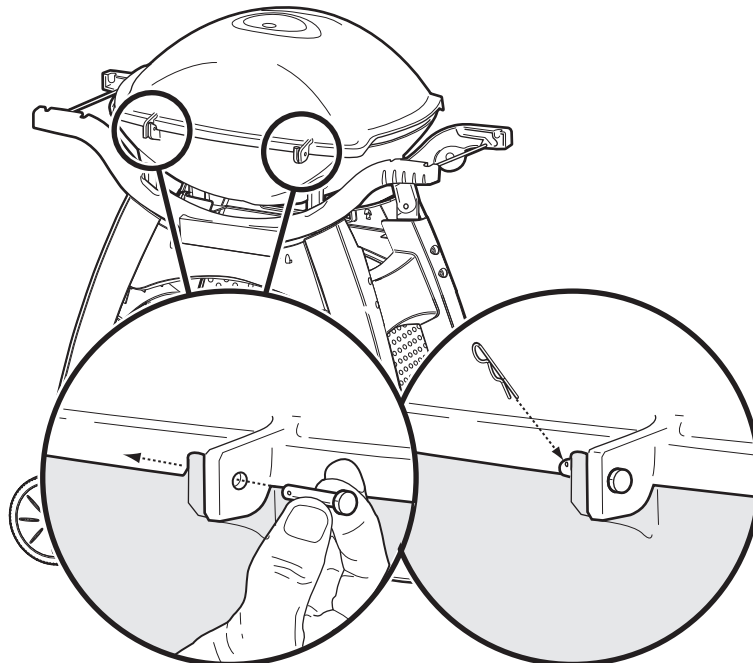
4-



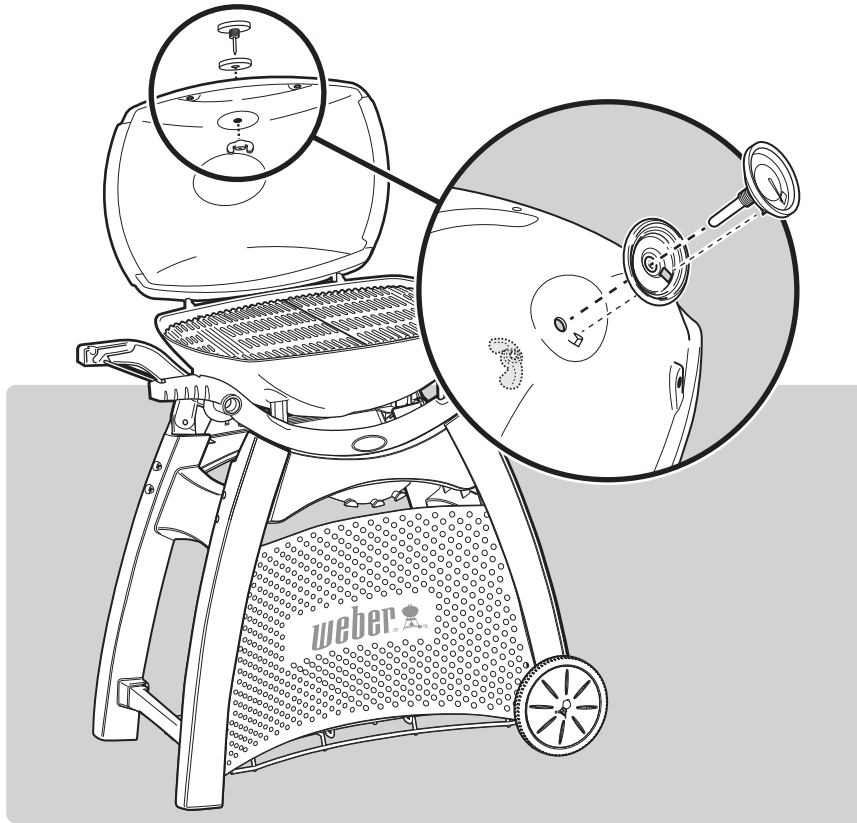
9



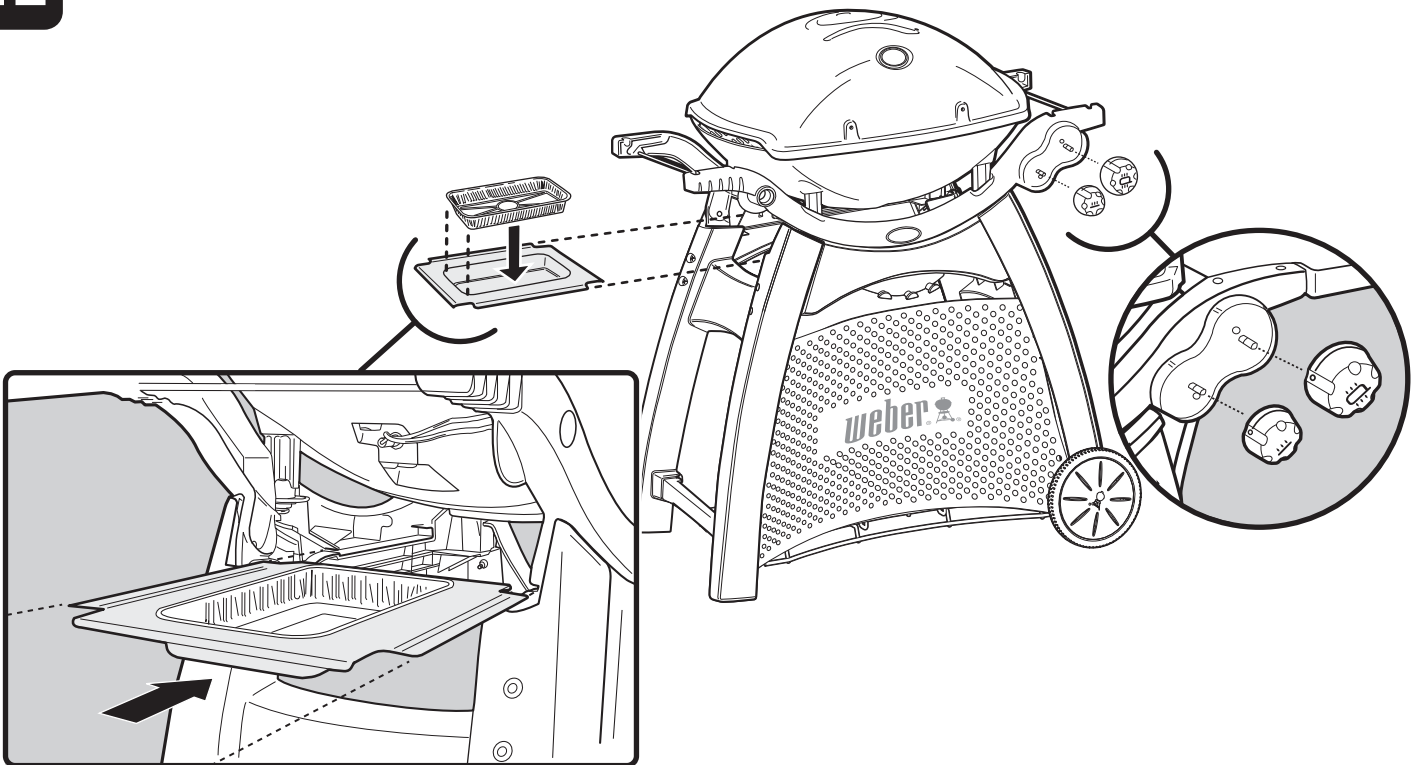
10



11



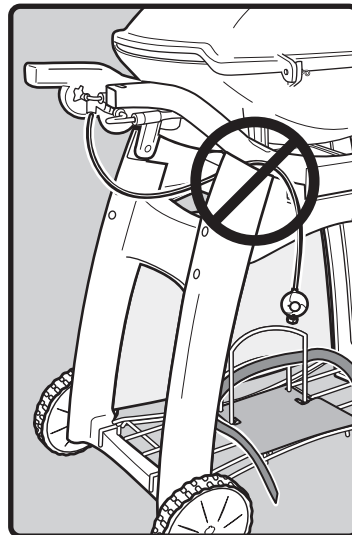
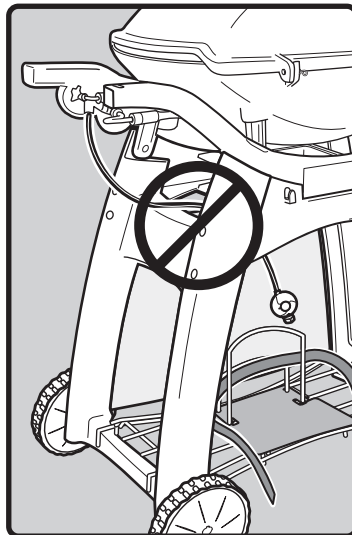
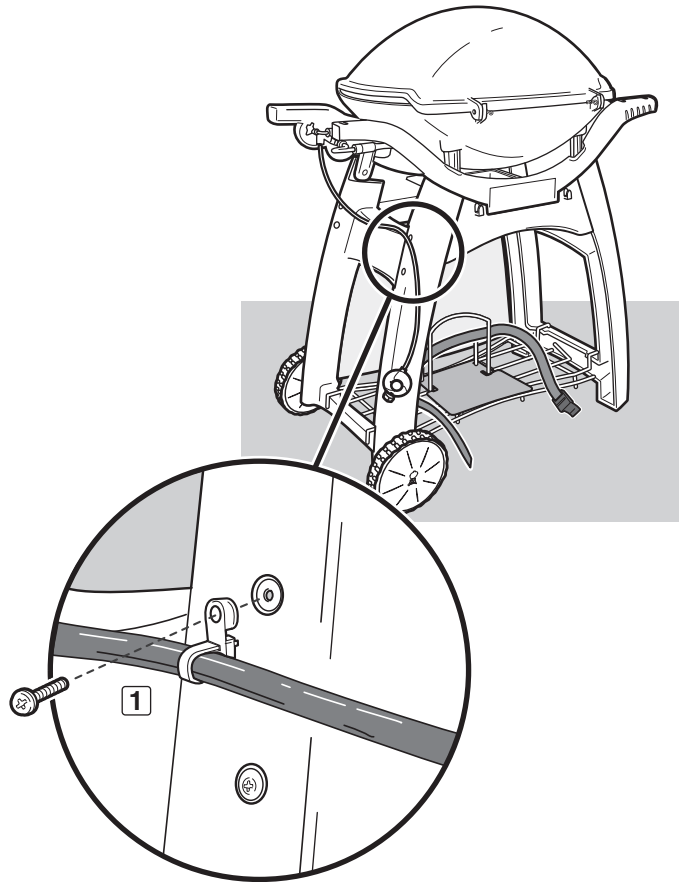
12



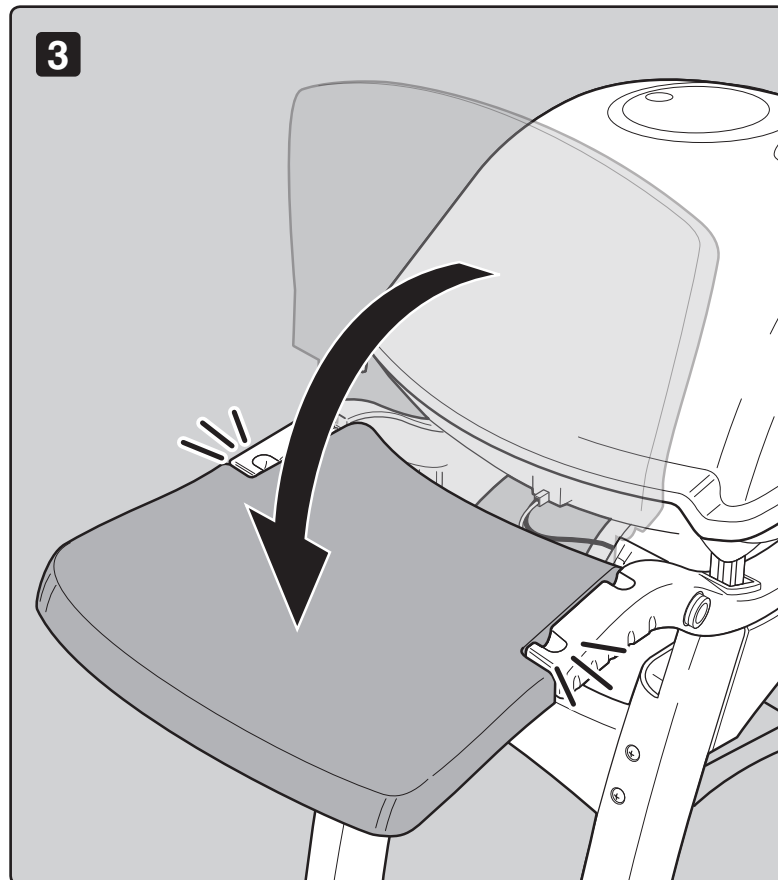
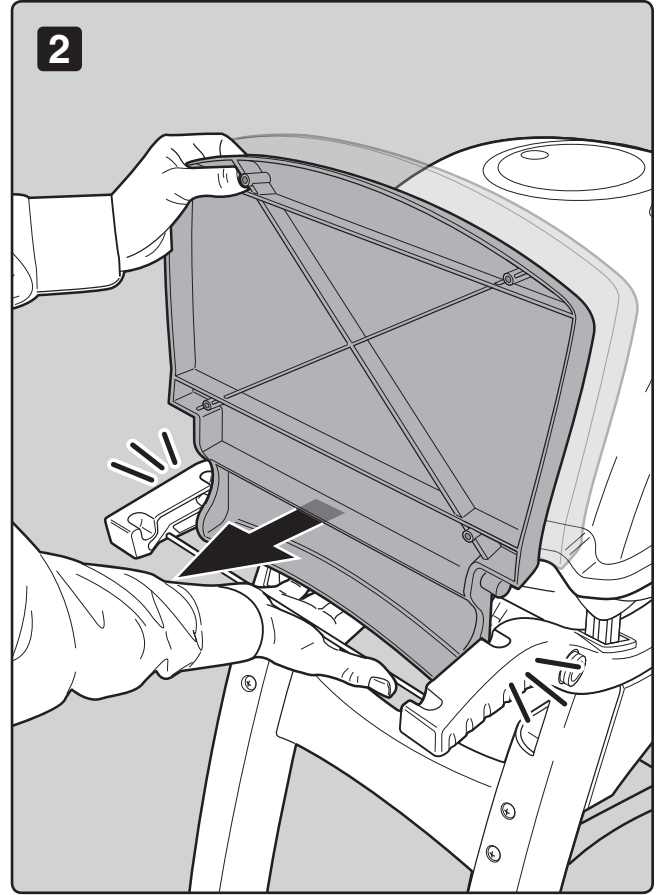
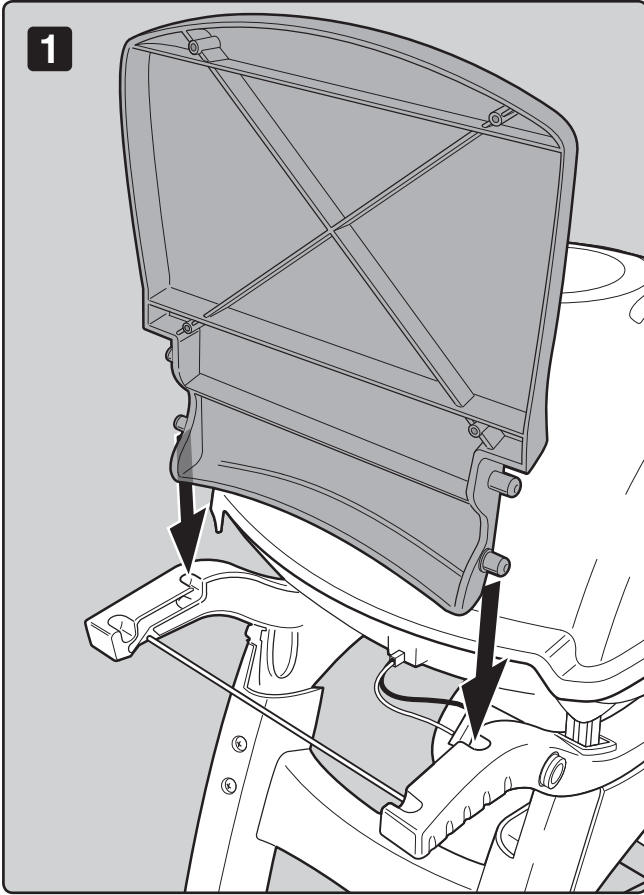
13

- A) Srotolare il tubo e il regolatore del barbecue Weber® Q® 3000/3200.
- B) Rimuovere la vite della gamba, quindi fissare il tubo e il clip di fermo (1) alla gamba del carrello.

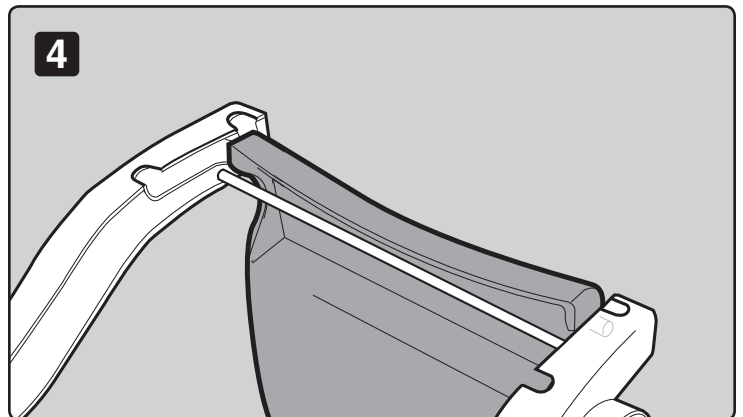
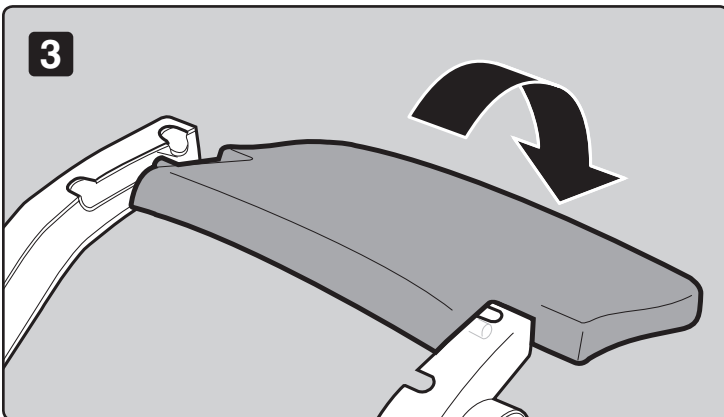
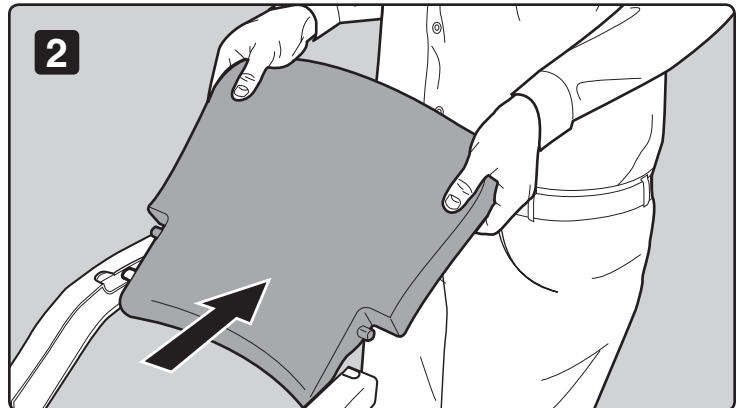
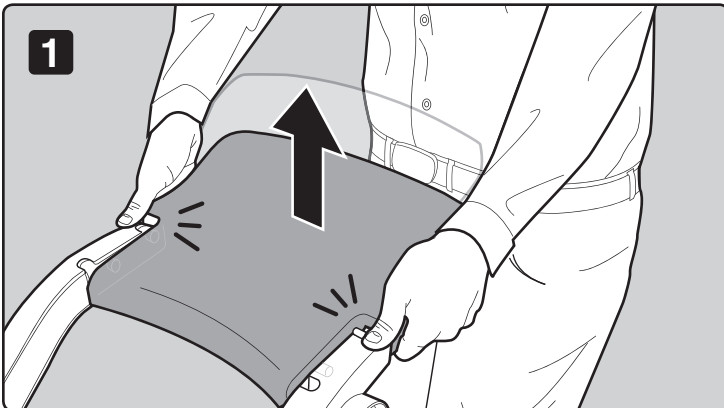
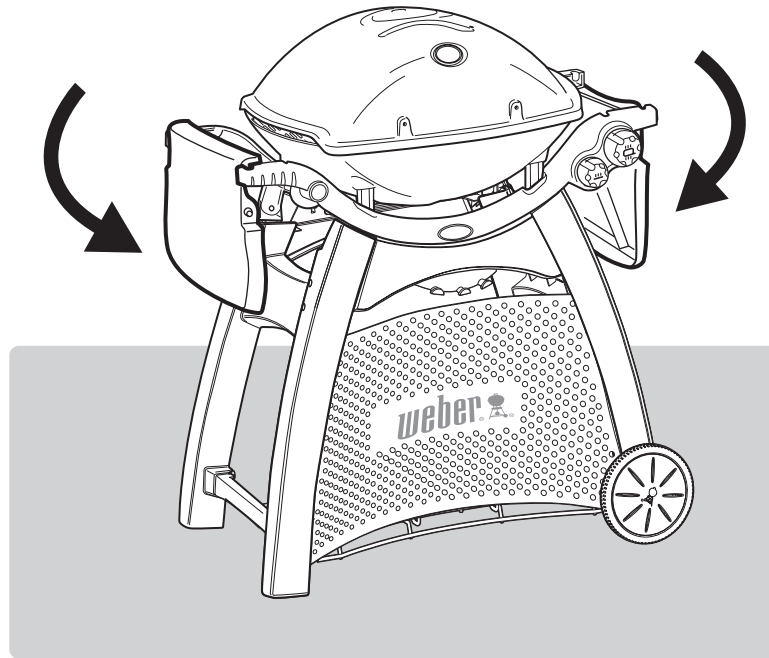
⚠ AVVERTENZA: il tubo deve essere fissato alla gamba del carrello con il clip di fermo. Il mancato rispetto di queste istruzioni potrebbe danneggiare il tubo con conseguenti incendi o esplosioni e causare lesioni personali gravi o mortali e danni alle cose.



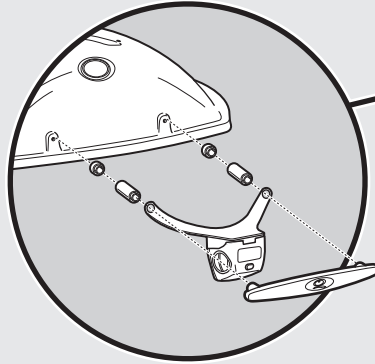
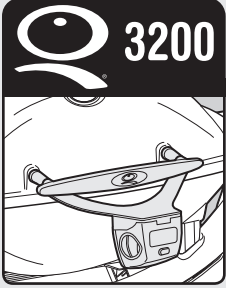
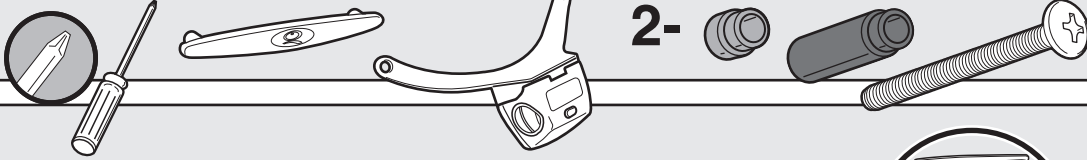
14



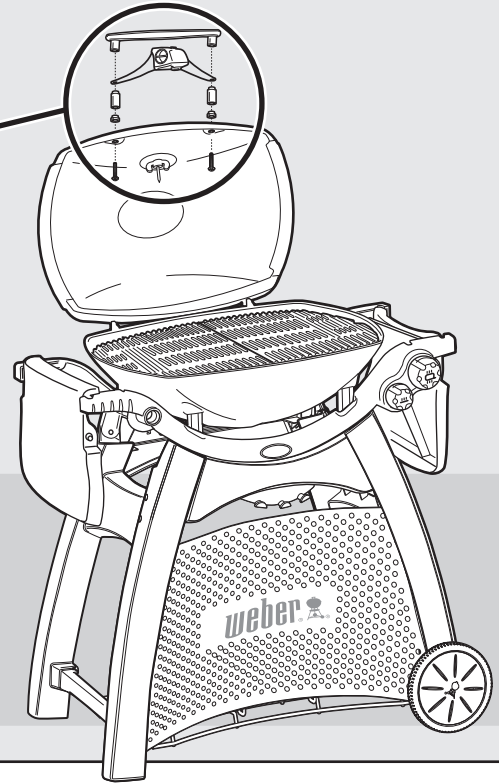
15



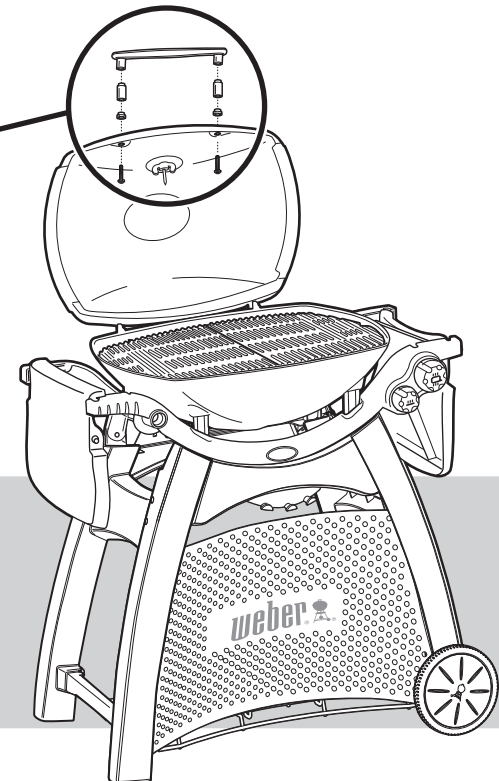
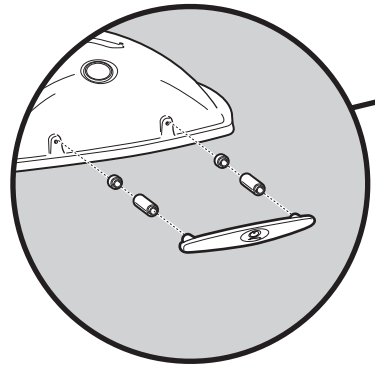
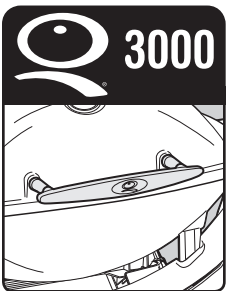
16



Si potrebbero udire rumori di ferraglia nella lampada. È normale.



16



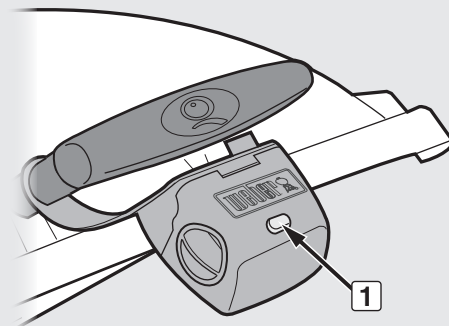
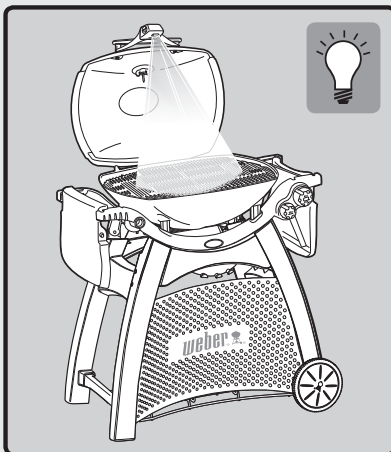
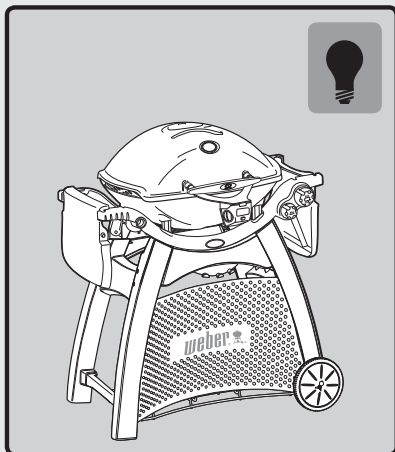
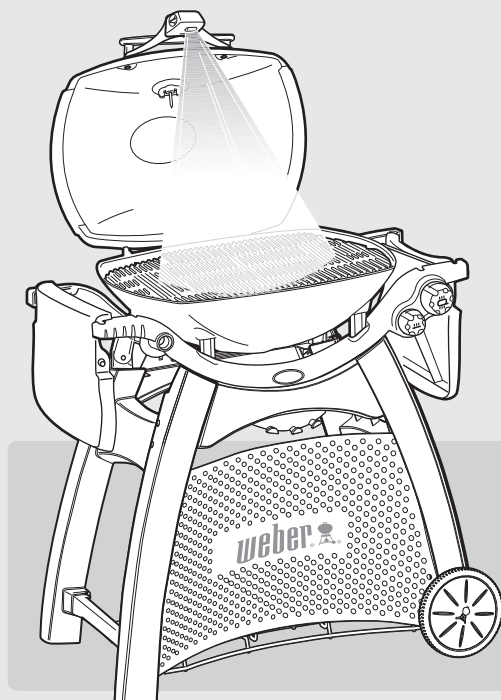
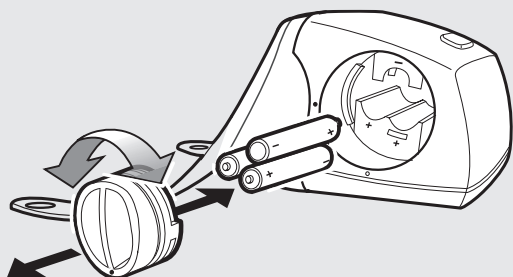
17

3-  + AAA -

 3200

Richiede 3 batterie alcaline tipo "AAA" (non incluse).

Utilizzare esclusivamente batterie alcaline. Non utilizzare insieme batterie usate e nuove o tipi diversi di batterie (standard, alcaline o ricaricabili). Se si pensa di non utilizzare la Lampada per maniglia Weber Q Grill Out™ per un mese o più, rimuovere le batterie.



La lampada per maniglia Weber Grill Out™ dispone di un "sensore di inclinazione": Coperchio sollevato - ON / Coperchio abbassato - OFF. Il pulsante di accensione (1) attiva o disattiva il "sensore di inclinazione". Durante il giorno disattivare il sensore premendo il pulsante di accensione (1).

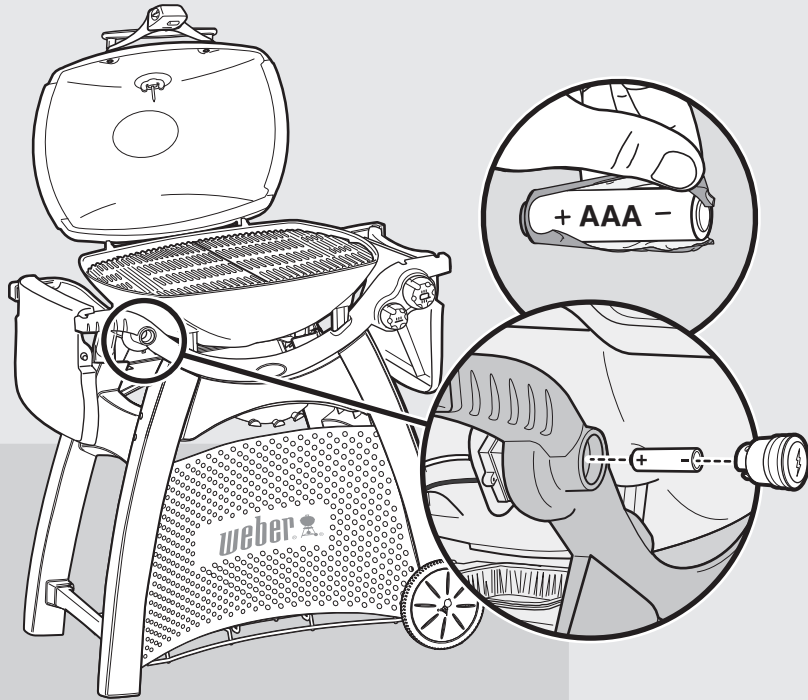
18



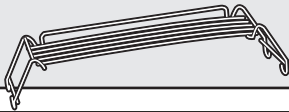
1-



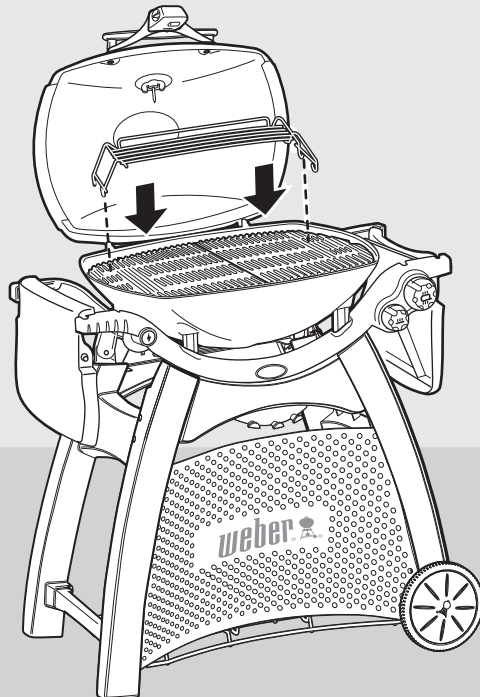
 3200



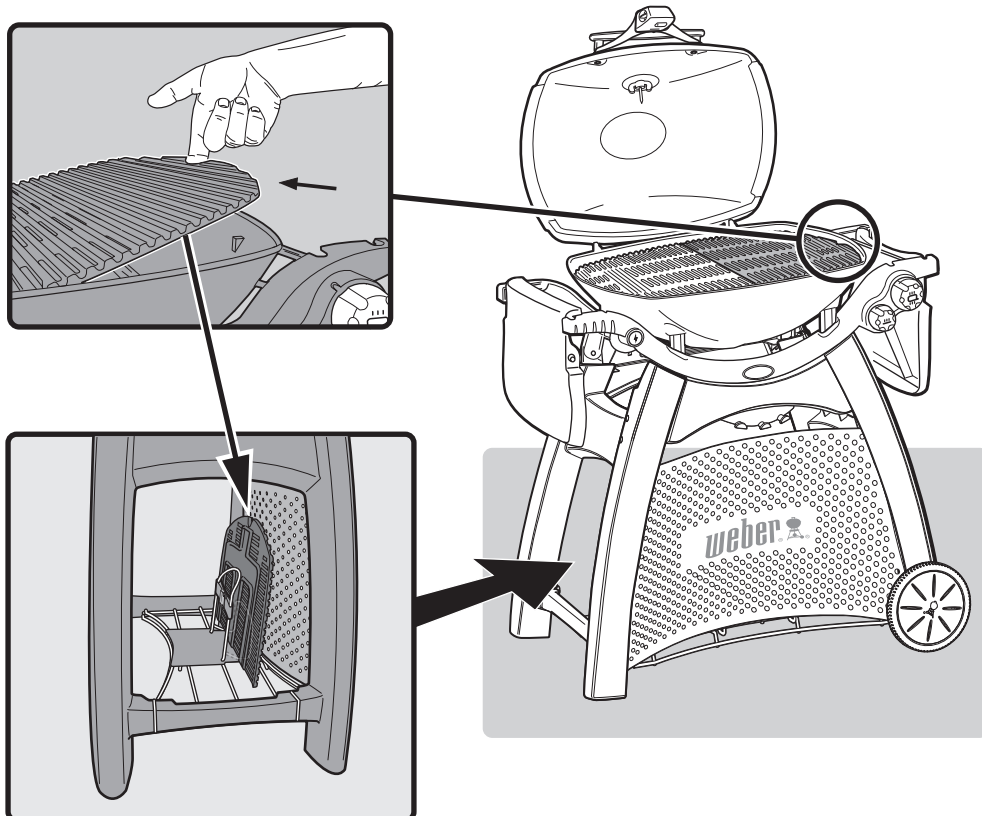
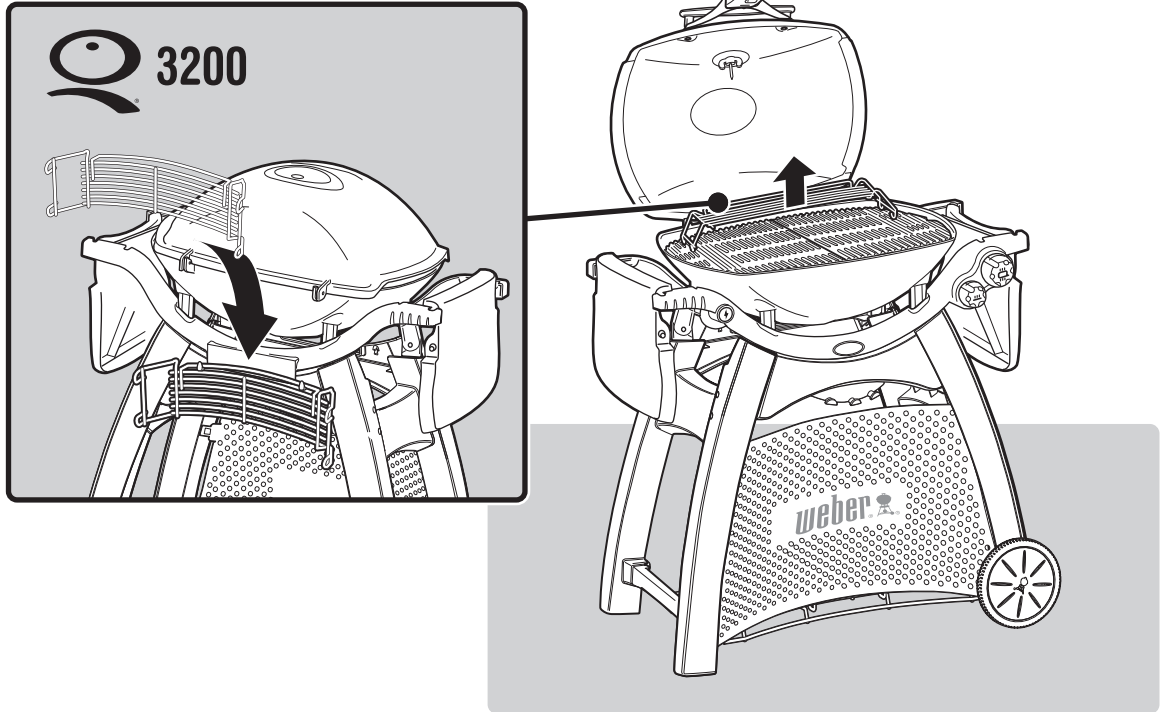
19



 3200



COME RIPORRE IL BARBECUE



COS'È IL GAS PROPANO LIQUIDO?

Il gas propano liquido, chiamato anche GPL, gas di petrolio liquefatto o semplicemente propano o butano, è un prodotto infiammabile, a base petrolifera, utilizzato per alimentare il barbecue. Si tratta di un gas a temperature e pressioni moderate quando non è racchiuso in un contenitore. Tuttavia, se sottoposto a moderata pressione all'interno di una bombola, il gas propano diventa liquido. Non appena la pressione viene scaricata, il liquido cambia stato e diventa gas.

- Il gas propano liquido presenta un odore simile a quello del gas metano. È importante riconoscerne l'odore.
- Il gas propano ha un peso superiore a quello dell'aria. Eventuali perdite di gas propano liquido potrebbero raccogliersi in basso rendendo difficile la dispersione.

CONSIGLI PER USARE IN SICUREZZA LE BOMBOLE DI GAS PROPANO LIQUIDO

Ci sono diverse indicazioni e fattori di sicurezza da tenere in considerazione quando si utilizzano bombole di gas propano liquido (GPL). Seguire attentamente le istruzioni prima di utilizzare il barbecue a gas Weber®.

- Chiudere sempre la valvola della bombola di gas propano liquido prima di scollegare il regolatore.
- Non utilizzare bombole danneggiate. Le bombole ammaccate o arrugginite o con valvole danneggiate possono essere pericolose e devono essere immediatamente sostituite.
- Trattare le bombole "vuote" con la stessa attenzione di quelle piene. Anche se nella bombola non c'è gas liquefatto potrebbe sempre esservi rimasto gas in pressione.
- Le bombole devono essere installate, trasportate e riposte in posizione verticale. Maneggiare le bombole con attenzione e non lasciarle cadere.

- Non lasciare né trasportare le bombole in luoghi in cui le temperature possono raggiungere i 51°C (troppo calde da maneggiare). Ad esempio: non lasciare la bombola in auto in giornate molto calde.
- Sottoporre a prova di tenuta la giunzione nel punto in cui il regolatore si collega alla bombola ogni volta i due componenti vengono ricollegati. Ad esempio: effettuare il controllo ogni volta che la bombola viene riempita e rimontata.
- Le bombole devono essere tenute fuori dalla portata dei bambini.
- Non collegare a fonti di gas metano (gas della rete pubblica). Valvole e orifici sono studiati esclusivamente per il gas propano liquido.
- La zona intorno alla bombola deve essere sgombra e priva di detriti.
- La bombola non deve essere sostituita in prossimità di una sorgente di ignizione.

LINEE GUIDA PER LA CONSERVAZIONE DEL BARBECUE

Nel caso il barbecue sia rimasto inutilizzato per un certo tempo, è importante attenersi alle seguenti linee guida:

- Quando non si utilizza il barbecue a gas Weber®, chiudere l'erogazione di gas propano liquido alla bombola.
- ▲ **AVVERTENZA: assicurarsi che la valvola della bombola sia chiusa quando non si utilizza il barbecue.**
- Se il barbecue a gas Weber® viene riposto in un locale chiuso, SCOLLEGARE innanzitutto l'alimentazione del gas e conservare la bombola all'esterno in uno spazio ben ventilato.
- Non riporre la bombola scollegata in un edificio, garage o altro luogo chiuso.
- Se non si scollega la bombola dal barbecue a gas Weber®, conservare sia il barbecue che la bombola in uno spazio esterno, ben ventilato.
- Controllare che nelle zone sotto il braciere e la vaschetta portaleccarda estraibile non vi siano residui che possano ostruire il flusso dell'aria di ventilazione o la combustione.
- Prima di utilizzare il barbecue a gas Weber® controllare che non vi siano perdite di gas o eventuali ostruzioni nei tubi dei bruciatori.
- Verificare anche che la retina anti-insetti non sia ostruita.

REQUISITI PER LE BOMBOLE DI GAS PROPANO LIQUIDO

- Usare solo bombole di gas propano liquido da 3 kg a 13 kg.

REQUISITI E COLLEGAMENTI DEL REGOLATORE

- Nel Regno Unito questo dispositivo deve essere dotato di un regolatore conforme alle disposizioni della norma BS 3016, con pressione nominale pari a 37 millibar. (In dotazione con il barbecue).
- La lunghezza del tubo flessibile non deve superare 1,5 metri.
- Non attorcigliare il tubo flessibile.
- Sostituire il tubo flessibile come previsto dalla normativa in vigore nel paese di utilizzo.
- Le parti sigillate dal costruttore non devono essere modificate dall'utilizzatore.
- Qualsiasi modifica apportata all'apparecchio è potenzialmente pericolosa.
- Utilizzare solo tubi flessibili a bassa pressione e regolatori consentiti dalla normativa vigente.
- Per la sostituzione dei regolatori di pressione e dei tubi flessibili utilizzare i pezzi indicati dal costruttore del dispositivo di cottura a gas all'aperto.
- Assicurarsi che il regolatore sia stato montato con il foro di sfiato rivolto verso il basso, in modo da non raccogliere acqua. Assicurarsi che il foro non sia ostruito da sporco, grasso, insetti ecc.

PAESE	TIPO DI GAS E PRESSIONE
Bulgaria, Cipro, Repubblica Ceca, Danimarca, Estonia, Finlandia, Ungheria, Islanda, Lettonia, Lituania, Malta, Paesi Bassi, Norvegia, Romania, Slovacchia, Slovenia, Svezia, Turchia	I ₃ B/P - 30 mbar
Belgio, Francia, Grecia, Irlanda, Italia, Lussemburgo, Portogallo, Spagna, Svizzera, Regno Unito	I ₃ - 28-30 / 37 mbar
Polonia	I ₃ B/P - 37 mbar
Austria, Germania	I ₃ B/P - 50 mbar

CONSUMO				
	Propano kW	Butano kW	Propano g/h	Butano g/h
Weber® Q® 3000	6,1	6,36	434	453
Weber® Q® 3200	6,1	6,36	434	453

GRUPPO TUBO REGOLATORE E VALVOLE DI RICAMBIO

▲ **AVVISO IMPORTANTE: è consigliabile sostituire il gruppo tubo del gas del barbecue a gas Weber® ogni cinque anni. In alcuni paesi la normativa richiede la sostituzione del tubo del gas a intervalli inferiori ai cinque anni; in questo caso i requisiti del paese hanno la precedenza.**

Per ricambi quali gruppi tubo, regolatore e valvole, contattare il responsabile di zona del Servizio Assistenza Clienti, consultando l'area contatti del nostro sito Web. Visitare www.weber.com®.

DOVE SI METTE LA BOMBOLA DI GAS PROPANO LIQUIDO?

Il punto di installazione della bombola dipenderà dal tipo e dalla dimensione della bombola acquistata. Sono previste due opzioni di installazione: fissaggio della bombola alla relativa staffa sullo scaffale grigliato inferiore del carrello o posizionamento a terra, dietro il barbecue.

⚠ PERICOLO

Non tenere scorte di bombole di gas scollegate sotto al barbecue o nelle sue vicinanze.

REQUISITI PER L'INSTALLAZIONE SU CARRELLO

La bombola di gas propano liquido può essere installata sullo scaffale grigliato inferiore se la stessa non supera le dimensioni massime previste per tale tipo di installazione:

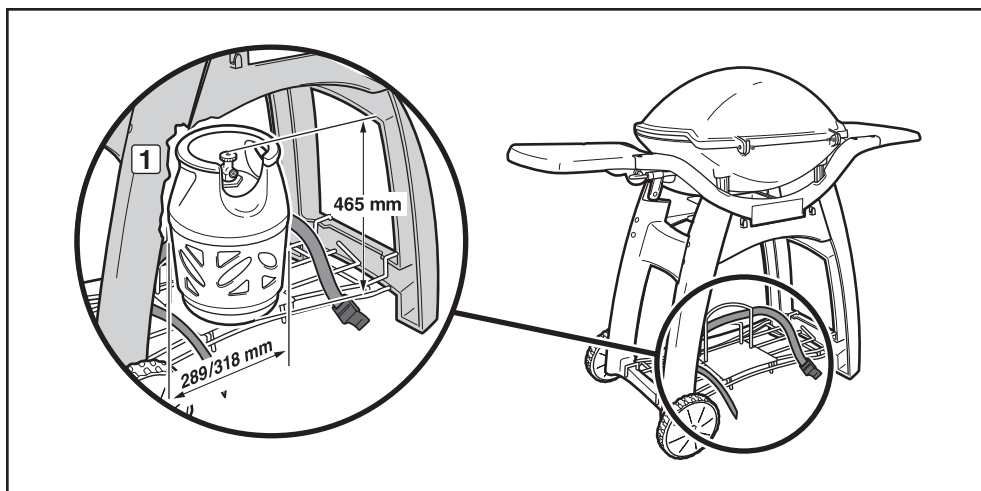
Capacità della bombola: max 6 kg

Altezza della bombola: max 465 mm

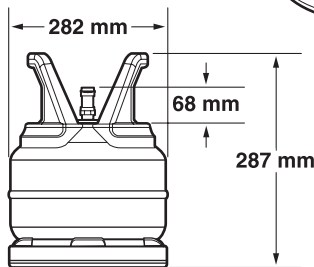
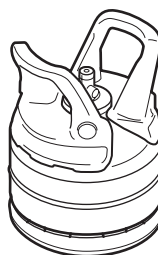
La bombola deve essere sempre fissata alla piastra portabombola sullo scaffale grigliato inferiore utilizzando l'apposita cinghia (1).

⚠ AVVERTENZA: se la bombola supera le dimensioni e i requisiti richiesti per l'installazione su carrello, non tentare di posizionare o collegare la bombola al carrello. Posizionare e collegare la bombola a terra dietro il barbecue. Il mancato rispetto di queste istruzioni potrebbe danneggiare il tubo con conseguenti incendi o esplosioni e causare lesioni personali gravi o mortali e danni alle cose.

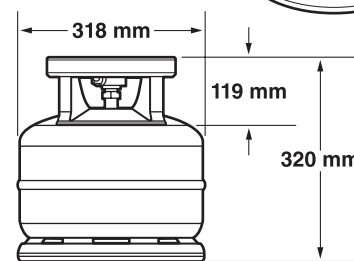
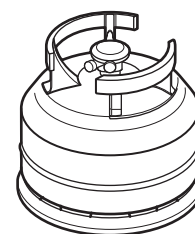
In figura sono mostrati diversi modelli di bombole approvate per l'installazione su carrello, con le relative dimensioni.



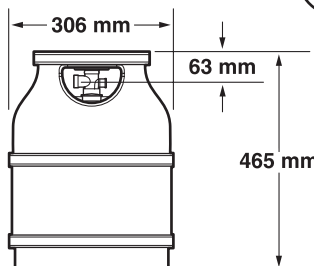
CALOR 5 kg



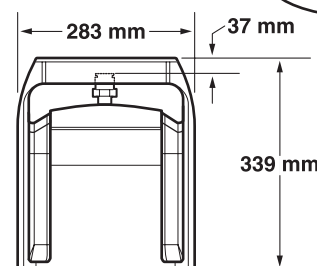
PRIMAGAZ 5.2 kg



BP 5 kg



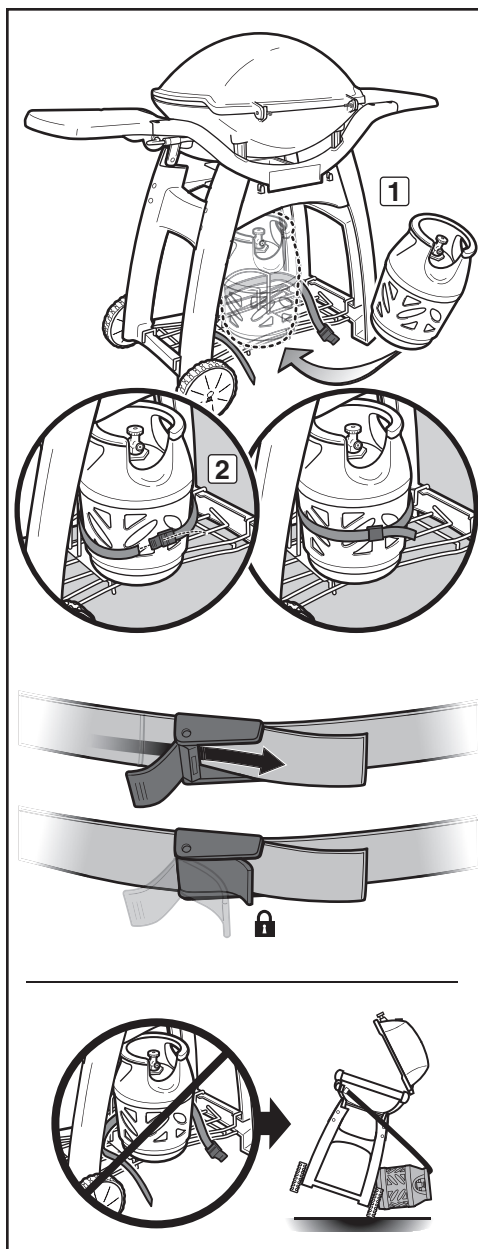
BUTAGAZ 6 kg



INSTALLAZIONE CON BOMBOLA DI GAS PROPANO LIQUIDO

INSTALLAZIONE SU CARRELLO

- A) Assicurarsi che la base della bombola sia installata per evitare di graffiare lo scaffale grigliato inferiore. Sollevare e posizionare la bombola di gas propano liquido sulla relativa base (1).
 - B) Ruotare la bombola in modo che l'apertura della valvola sia rivolta verso la parte destra o il retro del barbecue.
 - C) Fissare la bombola alla piastra portabombola con l'apposita cinghia (2).
- ⚠ AVVERTENZA: la bombola deve essere sempre fissata alla piastra portabombola quando si utilizza il barbecue.**
- D) Collegare il regolatore alla bombola. Consultare il capitolo "COLLEGAMENTO DEL REGOLATORE ALLA BOMBOLA DI GAS PROPANO LIQUIDO".



La massima capacità della bombola di gas propano liquido se **INSTALLATA SU CARRELLO** sotto il barbecue è di 6 kg.

La lunghezza del tubo flessibile non deve superare 1,5 metri.

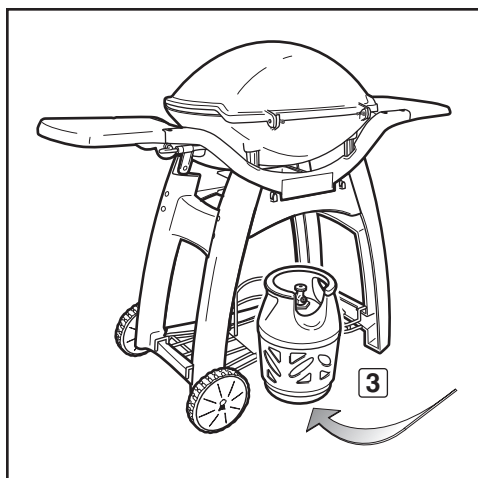
REQUISITI PER L'INSTALLAZIONE A TERRA

Se la bombola di gas propano liquido supera le dimensioni e la capacità massime previste per l'installazione su carrello, questa deve essere posizionata a terra dietro il barbecue. Le dimensioni massime per le bombole installate a terra sono le seguenti:

Capacità della bombola:	max 13 kg
Altezza della bombola:	max 587 mm
Larghezza della bombola:	max 306 mm

INSTALLAZIONE A TERRA

- A) Posizionare la bombola di gas propano liquido a terra, dietro il barbecue (3).
- B) Ruotare la bombola in modo che l'apertura della valvola sia rivolta verso la parte destra o il retro del barbecue.
- C) Collegare il regolatore alla bombola. Consultare il capitolo "COLLEGAMENTO DEL REGOLATORE ALLA BOMBOLA DI GAS PROPANO LIQUIDO".



La massima capacità della bombola di gas propano liquido se **INSTALLATA A TERRA** è di 13 kg.

La lunghezza del tubo flessibile non deve superare 1,5 metri.

COS'È UN REGOLATORE?

Il proprio barbecue a gas Weber® è dotato di un regolatore di pressione: si tratta di un dispositivo che consente di controllare e mantenere una pressione del gas uniforme a quella rilasciata dalla bombola di gas propano liquido.

COLLEGAMENTO DEL REGOLATORE ALLA BOMBOLA DI GAS PROPANO LIQUIDO

Utilizzare bombole di gas propano liquido con capacità compresa fra un minimo di 3 kg e un massimo di 13 kg.

A) Togliere la vite dal supporto destro del carrello. Inserire la fascetta di fissaggio. Rimontare la vite.

⚠ AVVERTENZA: il tubo deve essere fissato alla gamba del carrello con il clip di fermo. Il mancato rispetto di queste istruzioni potrebbe danneggiare il tubo con conseguenti incendi o esplosioni e causare lesioni personali gravi o mortali e danni alle cose.

B) Collegare il regolatore alla bombola.

⚠ AVVERTENZA: assicurarsi che la valvola della bombola di gas propano liquido o del regolatore sia chiusa.

Alcuni regolatori si collegano premendo e si scollegano tirando, mentre altri sono dotati di dado con filettatura sinistra per il collegamento alla valvola della bombola. Identificare il tipo di regolatore e seguire le istruzioni di connessione specifiche per quel regolatore.

Collegare ruotando in senso orario

Avvitare il regolatore alla bombola ruotando in senso orario (1). Installare il regolatore in modo che il foro di sfiato (2) sia rivolto verso il basso.

Collegare ruotando in senso antiorario

Avvitare il regolatore alla bombola ruotando il raccordo in senso antiorario (3) (4).

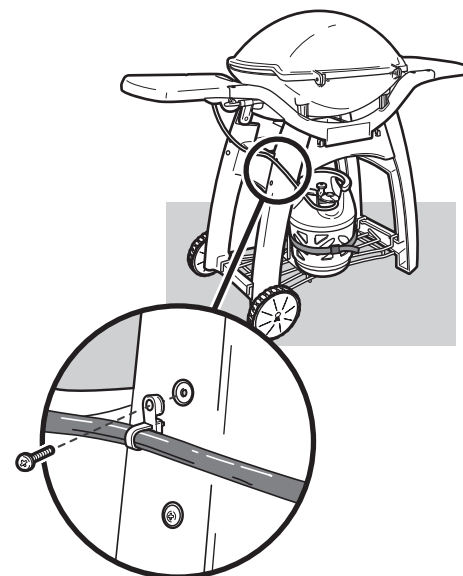
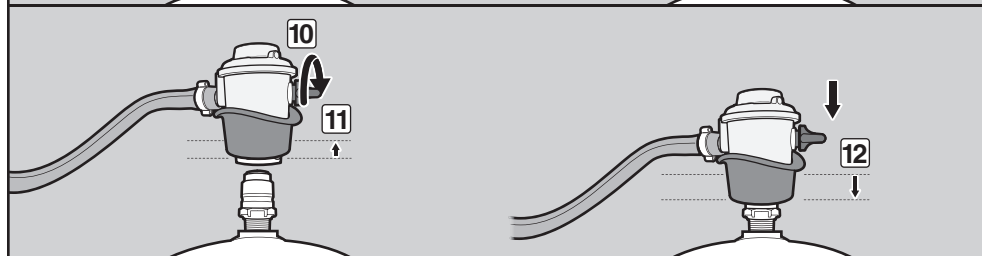
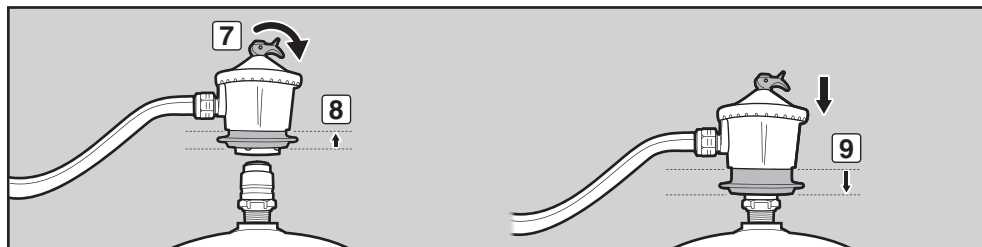
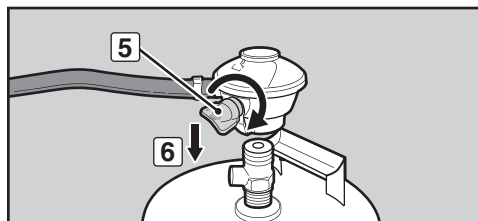
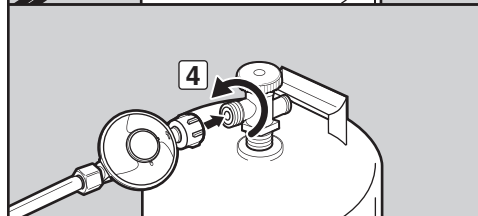
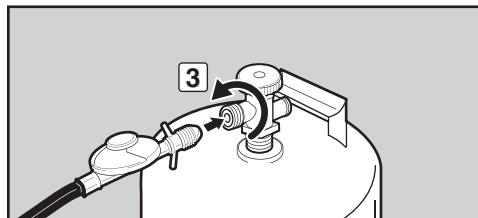
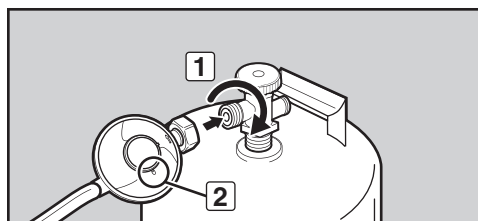
Collegare ruotando la leva/Facendolo entrare a scatto in posizione

Ruotare la leva del regolatore in senso orario (5) fino alla posizione OFF. Premere il regolatore sulla valvola della bombola fino a che non si avverte lo scatto che indica l'avvenuto posizionamento (6).

Collegare facendo scorrere la ghiera

Assicurarsi che la leva del regolatore sia in posizione di chiusura (7) (10). Alzare la ghiera del regolatore (8) (11). Premere il regolatore sulla valvola della bombola e tenere premuto. Fare scorrere la ghiera verso il basso per chiudere (9) (12). Se il regolatore non si blocca, ripetere la procedura.

Nota: il regolatore raffigurato nel presente manuale potrebbe non essere del tutto somigliante al regolatore da voi utilizzato per il barbecue, per via delle diverse normative vigenti a livello nazionale o locale.



COS'È IL CONTROLLO DI TENUTA?

Il sistema di erogazione del gas del barbecue presenta collegamenti e raccordi. Un controllo di tenuta è un modo affidabile per assicurarsi che non vi siano fuoriuscite di gas da uno qualsiasi dei collegamenti o raccordi.

Anche se tutti gli allacciamenti eseguiti dal costruttore sono stati sottoposti a controlli accurati per verificarne la tenuta, è importante effettuare un controllo di tenuta prima di utilizzare il barbecue per la prima volta, nonché ogni volta che si scollega e ricollega un raccordo e ogni volta che si esegue la manutenzione ordinaria.

⚠ PERICOLO

Non utilizzare fiamme libere per controllare eventuali perdite di gas. Assicurarsi che, durante le procedure di verifica di eventuali perdite, non ci siano scintille o fiamme libere nella zona. La presenza di scintille o fiamme vive può causare incendi o esplosioni, con conseguenti lesioni personali gravi o mortali e danni alle cose.

- ⚠ **AVVERTENZA:** gli allacciamenti del gas del barbecue sono stati testati in fabbrica. Si raccomanda comunque di controllare tutti gli allacciamenti del gas prima di utilizzare il barbecue.
- ⚠ **AVVERTENZA:** eseguire i controlli di tenuta anche nel caso in cui il barbecue sia stato assemblato dal fornitore o dal rivenditore.
- ⚠ **AVVERTENZA:** ogni volta che si scollega e ricollega un raccordo del gas è necessario controllare che non vi siano perdite di gas.

NOTA: tutti gli allacciamenti eseguiti dal costruttore sono stati sottoposti a controlli accurati per verificarne la tenuta e per tutti i bruciatori è stata testata la corretta formazione della fiamma. Tuttavia, come precauzione di sicurezza, prima di usare il barbecue a gas Weber®, è consigliabile ricontrollare tutti i raccordi per verificare che non vi siano perdite. Durante il trasporto i raccordi del gas potrebbero essersi allentati o danneggiati.

CONTROLLO DI EVENTUALI PERDITE DI GAS

Cosa serve: uno spruzzatore, una spazzola o uno straccio e una soluzione di acqua e sapone. (È possibile miscelare una soluzione detergente con il 20% di sapone liquido e l'80% di acqua; in alternativa, acquistare una soluzione per il controllo della tenuta disponibile nella sezione idraulica di un qualsiasi negozio di ferramenta).

- A) Assicurarsi che **TUTTE** le manopole di controllo dei bruciatori siano in posizione OFF. Eseguire il controllo spingendo le manopole di controllo dei bruciatori verso l'interno e ruotandole in senso orario fino in fondo.

- B) Aprire l'alimentazione del gas alla fonte.

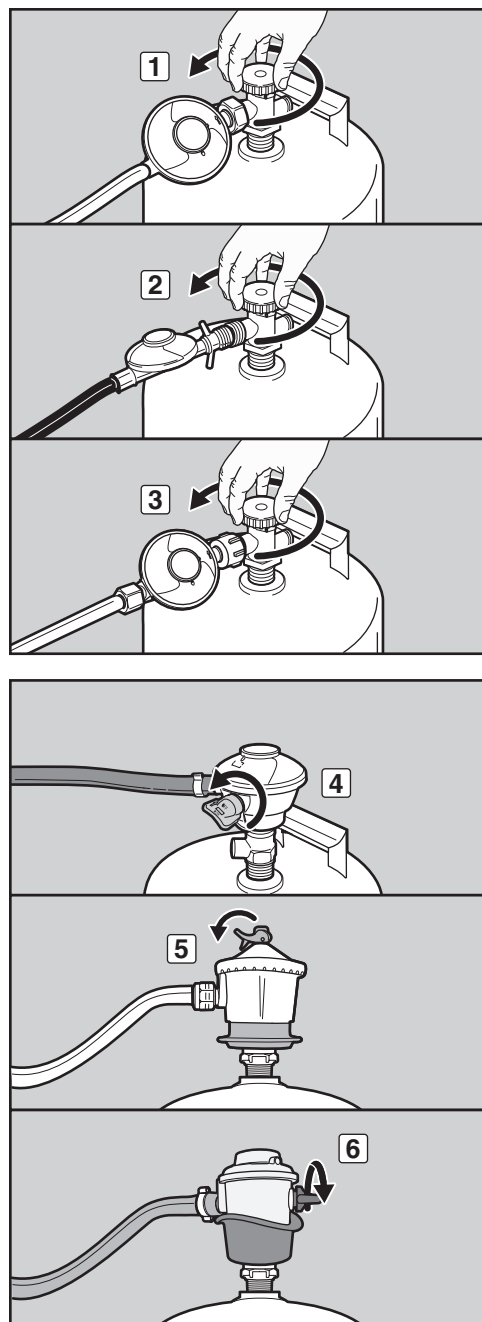
Identificare il tipo di regolatore. Seguire le istruzioni per quel regolatore.

Ruotare la valvola

Ruotare la valvola della bombola in senso antiorario (1) (2) (3).

Spostare la leva

Portare la leva del regolatore sulla posizione ON (4) (5) (6).



PREPARAZIONE PER L'USO DEL BARBECUE

⚠ **AVVERTENZA: non accendere i bruciatori durante i controlli di tenuta.**

C) Per verificare la presenza di perdite, bagnare i raccordi, applicare a spruzzo, con una spazzola o un panno una soluzione di acqua e sapone. Se si formano delle bolle, o se si forma una bolla che aumenta di dimensioni, c'è una perdita. Applicare la soluzione di acqua e sapone ai seguenti collegamenti:

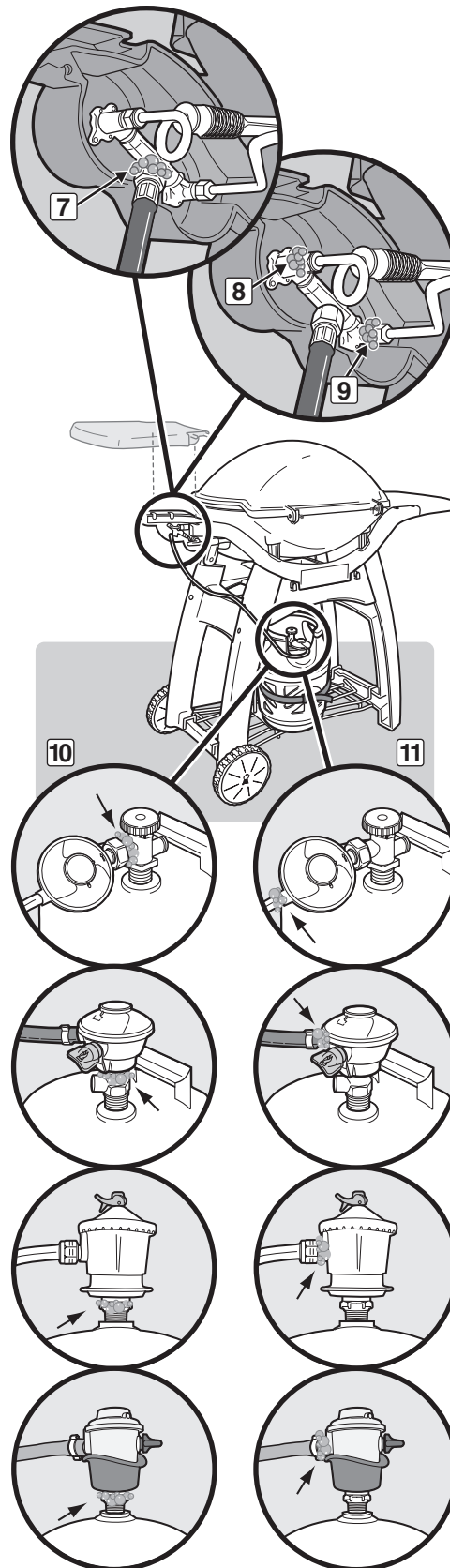
- Collegamento del tubo dal collettore al regolatore (7).
- Collegamento del tubo del gas dalla valvola al bruciatore esterno (8).
- Collegamento del tubo del gas dalla valvola al bruciatore interno (9).
- Collegamento del regolatore alla bombola (10).
- Collegamento del tubo del regolatore al regolatore (11).

⚠ **AVVERTENZA: se si rilevano perdite nei raccordi (7, 8, 9, 10 o 11), chiudere il gas. NON UTILIZZARE IL BARBECUE. Contattare il Servizio Assistenza Clienti, consultando l'area contatti del nostro sito Web. Visitare il sito www.weber.com.**

D) Una volta completato il test di verifica della tenuta, chiudere il gas alla fonte e risciacquare gli attacchi con acqua.

NOTA: poiché alcune soluzioni usate per i controlli, compresa la soluzione di acqua e sapone, possono essere leggermente corrosive, tutti i raccordi devono essere risciacquati con acqua dopo il test.

Ora è possibile usare il barbecue.



SCOLLEGAMENTO DEL REGOLATORE

DISCONNESSIONE DEL REGOLATORE DALLA BOMBOLA DI GAS PROPANO LIQUIDO

A) Rimuovere la bombola di gas propano liquido chiudendo l'alimentazione del gas e scollegando il gruppo tubo e regolatore dalla bombola.

⚠ AVVERTENZA: assicurarsi che la valvola della bombola o del regolatore sia chiusa.

Identificare il tipo di regolatore. Seguire le istruzioni di scollegamento per quel regolatore.

Scollegare ruotando in senso antiorario

Svitare il regolatore dalla bombola ruotando il raccordo in senso antiorario (1).

Scollegare ruotando in senso orario

Svitare il regolatore dalla bombola ruotando il raccordo in senso orario (2) (3).

Scollegare ruotando la leva

Ruotare la leva del regolatore in senso orario (4) fino alla posizione OFF. Premere sulla leva del regolatore (5) fino a quando si sgancia dalla bombola (6).

Scollegare facendo scorrere la ghiera

Assicurarsi che la leva del regolatore sia in posizione di chiusura (7) (9). Alzare la ghiera del regolatore (8) (10) per sganciarlo dalla bombola.

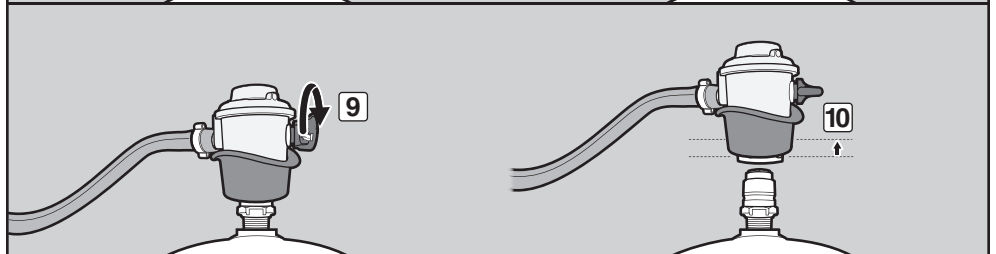
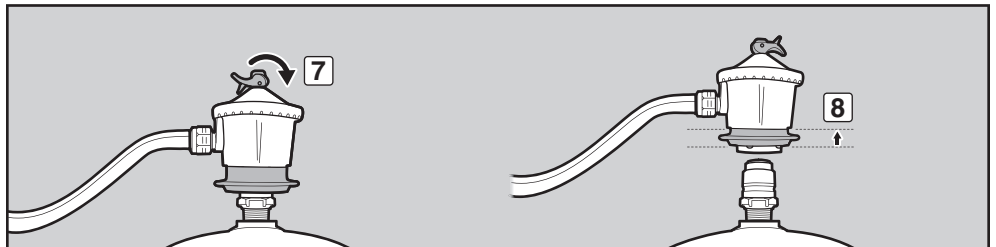
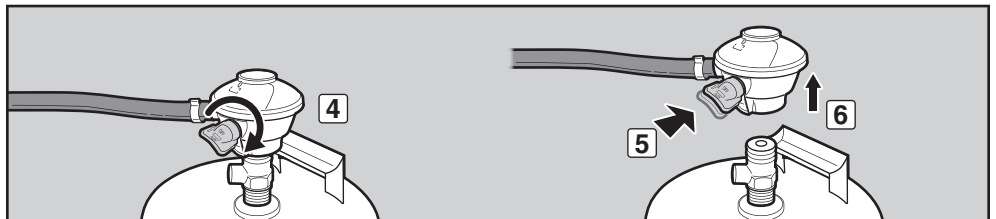
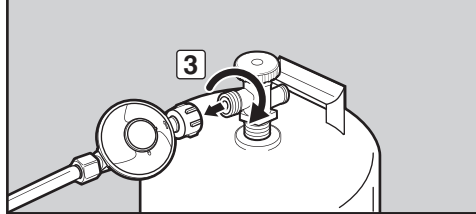
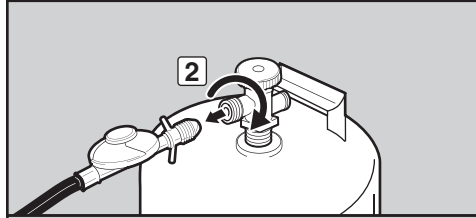
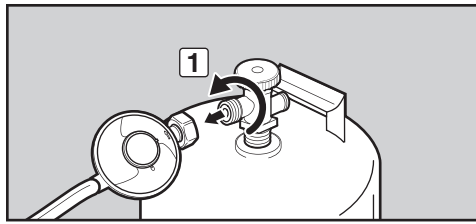
B) Sostituire la bombola vuota con una piena.

RIEMPIMENTO DELLA BOMBOLA DI GAS PROPANO LIQUIDO

Suggeriamo di riempire la bombola di gas propano liquido prima che sia completamente vuota. Portare la bombola da un rivenditore di gas propano liquido per riempirla.

RICOLLEGAMENTO DELLA BOMBOLA DI GAS PROPANO LIQUIDO

Consultare il capitolo "COLLEGAMENTO DEL REGOLATORE ALLA BOMBOLA DI GAS PROPANO LIQUIDO".



LA SICUREZZA INNANZITUTTO

È una buona idea eseguire alcuni controlli di sicurezza prima dell'uso.

Nel decidere dove posizionare e utilizzare il barbecue, è necessario pensare alla sicurezza. Prima di installare o utilizzare il barbecue, leggere le seguenti avvertenze.

AVVERTENZE:

- ⚠ Questo barbecue è stato progettato esclusivamente per uso all'aperto e non deve mai essere utilizzato in garage e portici o verande chiuse o coperte.
- ⚠ Il barbecue a gas Weber® non deve essere usato sotto a tetti o tettoie in materiale infiammabile non protetti.
- ⚠ Il barbecue a gas Weber® non deve essere installato in roulotte e/o imbarcazioni.
- ⚠ Eventuali materiali infiammabili non devono trovarsi nel raggio di 60 cm dal barbecue. Mantenere la stessa distanza anche dalla parte superiore, posteriore e laterale del barbecue.
- ⚠ Tenere l'area di cottura libera da vapori e liquidi infiammabili come ad esempio benzina, alcool e materiali combustibili.
- ⚠ Questo dispositivo raggiunge temperature elevate. Prestare particolare attenzione in presenza di bambini o anziani.
- ⚠ Non spostare l'apparecchio quando è acceso.
- ⚠ Utilizzare il barbecue solamente su una superficie piana e regolare.

VASCHETTA PORTALECCARDA ESTRAIBILE E VASCHETTA RACCOGLIGRASSO MONOUSO

Il barbecue è dotato di sistema di raccolta in grado di incanalare il grasso lontano dai cibi, all'interno di una vaschetta portaleccarda estraibile. Per praticità, è possibile applicare alla vaschetta portaleccarda una vaschetta raccogligrasso monouso Weber® che aiuti a mantenere pulita più a lungo la vaschetta portaleccarda estraibile.

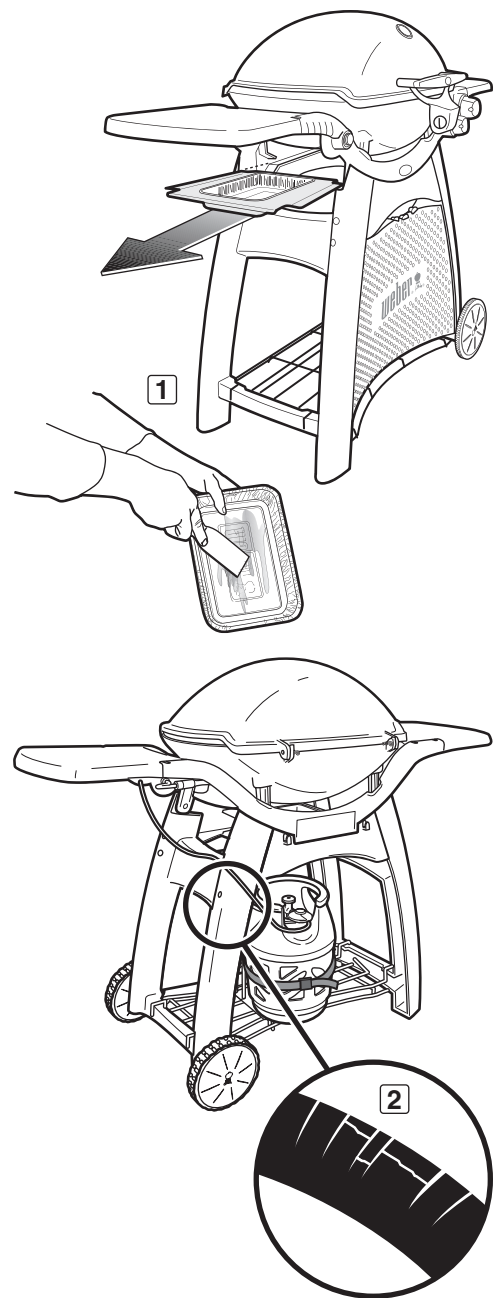
La pulizia della vaschetta portaleccarda è importante tanto quanto la pulizia del braciere. Ogni volta che si usa il barbecue, verificare che non vi siano accumuli di grasso nella vaschetta portaleccarda. Rimuovere il grasso in eccesso utilizzando un raschietto in plastica (1). Lavare l'interno della vaschetta portaleccarda utilizzando acqua calda e sapone, quindi risciacquare con acqua.

- ⚠ **AVVERTENZA:** prima di ogni utilizzo controllare che non vi siano accumuli di grasso nella vaschetta portaleccarda estraibile e nella vaschette raccogligrasso monouso. Eliminare il grasso in eccesso per evitare che prenda fuoco. Una fiammata provocata dal grasso può causare lesioni personali gravi o danni alle cose.
- ⚠ **ATTENZIONE:** non rivestire il braciere, la vaschetta portaleccarda estraibile o la vaschette raccogligrasso con pellicola d'alluminio.

ISPEZIONE DEL TUBO FLESSIBILE

Il tubo deve essere ispezionato per controllare che non presenti crepe (2).

- ⚠ **AVVERTENZA:** prima di ogni utilizzo del barbecue controllare che il tubo flessibile non presenti tacche, crepe, abrasioni o tagli. Se il tubo flessibile risulta in qualche modo danneggiato, non utilizzare il barbecue. Sostituirlo solo con tubi flessibili Weber® autorizzati. Contattare il Servizio Assistenza Clienti, consultando l'area contatti del nostro sito Web. Visitare www.weber.com®.



METODI DI ACCENSIONE DEI BRUCIATORI

Sono previsti due modi per accendere il bruciatore. Il primo è utilizzare il sistema di accensione integrato nel barbecue. Il secondo è con un fiammifero.

Di seguito viene descritto come accendere il bruciatore utilizzando il sistema di accensione, mentre nella pagina seguente sono riportate le istruzioni per l'accensione utilizzando un fiammifero.

ACCENSIONE DEL BRUCIATORE

A) Aprire il coperchio del barbecue (1).

⚠ PERICOLO

Se non si apre il coperchio prima di accendere i bruciatori del barbecue, o non si attendono i cinque minuti necessari per permettere al gas di disperdersi nel caso in cui il barbecue non si fosse acceso, si potrebbero produrre fiammate esplosive con conseguenti lesioni personali gravi o anche mortali.

B) Assicurarsi che **TUTTE** le manopole di controllo dei bruciatori siano in posizione OFF (2). Eseguire il controllo spingendo le manopole di controllo dei bruciatori verso l'interno e ruotandole in senso orario fino in fondo.

C) Aprire la valvola della bombola utilizzando gli strumenti opzionali appropriati, in base al tipo di bombola e di regolatore.

D) Accendere il bruciatore esterno spingendo la manopola di controllo grande verso l'interno e ruotandola in senso antiorario fino alla posizione di accensione/HIGH (†) (3).

E1) Premere più volte il pulsante dell'accenditore rosso, in modo da farlo scattare ogni volta (4) (Q^o 3000).
O

E2) Tenere premuto il pulsante dell'accenditore elettronico (5) (Q^o 3200). Si sentirà una serie di clic.

F) Controllare che il bruciatore sia acceso guardando attraverso le griglie di cottura. Si dovrebbe vedere una fiamma.

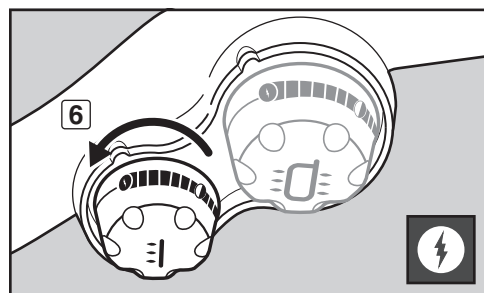
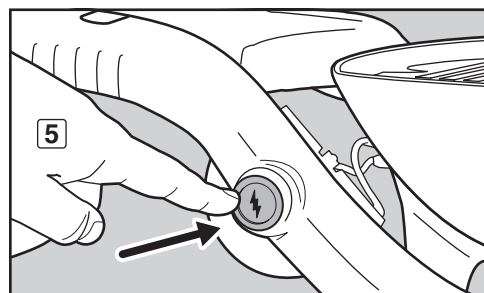
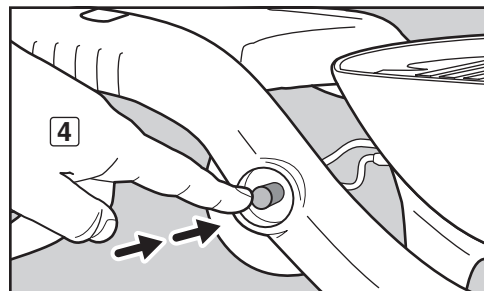
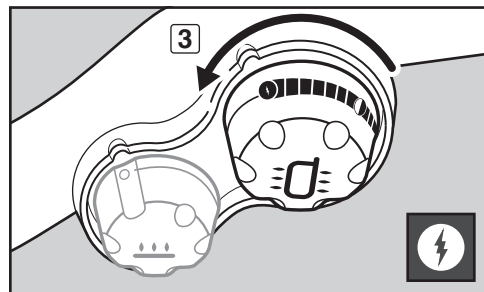
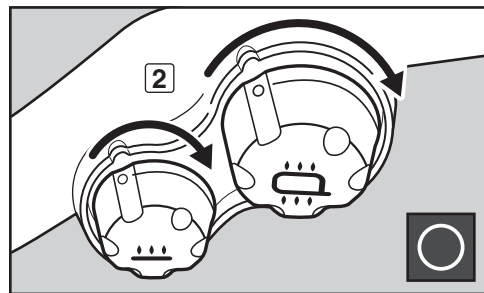
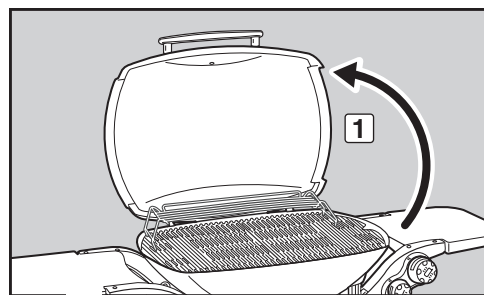
⚠ **AVVERTENZA: quando si accende il barbecue o durante la cottura, non piegarsi sopra il barbecue aperto.**

⚠ **AVVERTENZA: se il bruciatore non si accende entro cinque secondi, arrestare, ruotare la manopola di controllo in posizione di chiusura e attendere cinque minuti per permettere al gas di disperdersi, prima di tentare nuovamente o prima di cercare di accendere il bruciatore con un fiammifero.**

G) Dopo aver acceso il bruciatore esterno, procedere all'accensione del bruciatore interno. Premere la manopola di controllo del bruciatore piccolo verso l'interno portandola sulla posizione di accensione/HIGH (†) (6). Il bruciatore interno viene quindi acceso dal bruciatore esterno.

PER SPEGNERE IL BRUCIATORE

Spingere tutte le manopole di controllo del bruciatore e ruotarle in senso orario fino alla posizione di chiusura (O). Chiudere l'alimentazione del gas alla fonte.



Alcune batterie sono avvolte in una pellicola protettiva in plastica. Prima di accendere il barbecue è necessario rimuovere la plastica. Non confondere questa plastica con l'etichetta della batteria.

ACCENSIONE DEL BRUCIATORE

Accensione con un fiammifero

A) Aprire il coperchio del barbecue (1).

⚠ PERICOLO

Se non si apre il coperchio prima di accendere i bruciatori del barbecue, o non si attendono i cinque minuti necessari per permettere al gas di disperdersi nel caso in cui il barbecue non si fosse acceso, si potrebbero produrre fiammate esplosive con conseguenti lesioni personali gravi o anche mortali.

B) Assicurarsi che **TUTTE** le manopole di controllo dei bruciatori siano in posizione OFF (2). Eseguire il controllo spingendo le manopole di controllo dei bruciatori verso l'interno e ruotandole in senso orario fino in fondo.

C) Aprire la valvola della bombola utilizzando gli strumenti opzionali appropriati, in base al tipo di bombola e di regolatore.

D) Accendere un fiammifero e inserire la fiamma sotto il foro per l'accensione manuale, (3). Con il fiammifero acceso, accendere il bruciatore esterno spingendo la manopola di controllo grande verso l'interno e ruotandola in senso antiorario fino alla posizione di accensione/HIGH (†) (4).

E) Controllare che il bruciatore sia acceso guardando attraverso le griglie di cottura. Si dovrebbe vedere una fiamma.

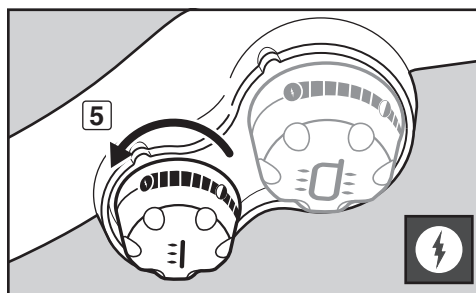
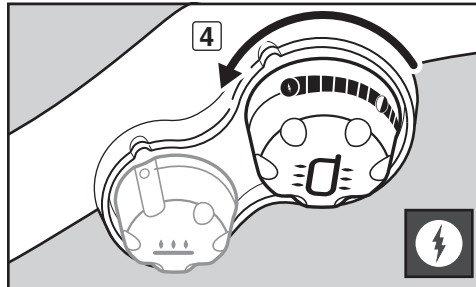
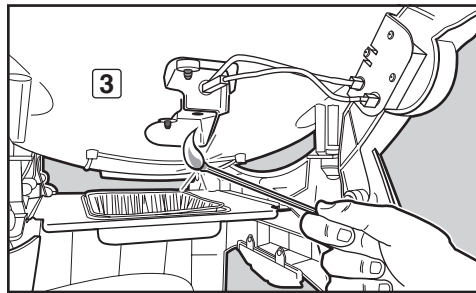
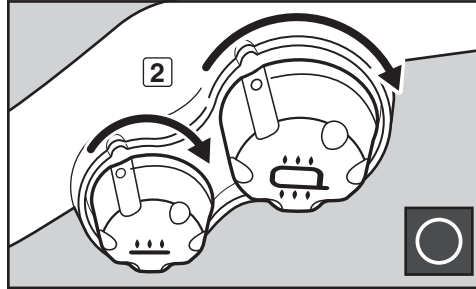
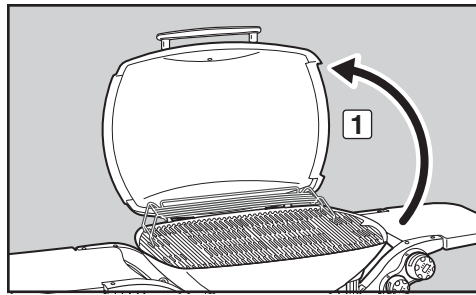
⚠ AVVERTENZA: durante l'accensione, non chinarsi sul barbecue aperto, ma tenersi con il viso ed il corpo ad una distanza non inferiore a 30 cm dal foro per l'accensione manuale.

⚠ AVVERTENZA: se il bruciatore non si accende entro cinque secondi, arrestare, ruotare la manopola di controllo in posizione di chiusura e attendere cinque minuti per permettere al gas di disperdersi, prima di tentare nuovamente o prima di cercare di accendere il bruciatore con un fiammifero.

F) Dopo aver acceso il bruciatore esterno, procedere all'accensione del bruciatore interno. Premere la manopola di controllo del bruciatore piccolo verso l'interno portandola sulla posizione di accensione/HIGH (†) (5). Il bruciatore interno viene quindi acceso dal bruciatore esterno.

PER SPEGNERE IL BRUCIATORE

Spingere tutte le manopole di controllo del bruciatore e ruotarle in senso orario fino alla posizione di chiusura (○). Chiudere l'alimentazione del gas alla fonte.



SUGGERIMENTI

- Preriscaldare sempre il barbecue prima di cucinare. Portare i bruciatori a una temperatura elevata e chiudere il coperchio; preriscaldare per 10 a 15 minuti.
- La temperatura del barbecue a gas potrebbe risultare più alta della norma per i primi utilizzi.
- I tempi di cottura indicati nelle ricette si basano su temperature esterne di 21 °C (70° F) e assenza di vento. Calcolare un tempo maggiore di cottura per le giornate fredde o ventilate o ad elevate altitudini. Calcolare un tempo di cottura inferiore se la temperatura esterna è particolarmente elevata.
- In base alle condizioni di cottura può rendersi necessario regolare le manopole di controllo dei bruciatori per raggiungere la giusta temperatura di cottura.
- Scottare le carni e cuocere con il coperchio abbassato per un cibo sempre perfettamente grigliato.
- Se si ripongono molti cibi sulla griglia, sarà necessario un tempo di cottura più lungo.
- Eliminare il grasso in eccesso da bistecche, costole e arrostiti, lasciando non più di 6,4 mm (¼ di pollice) di grasso. Una minor quantità di grasso rende più facile la pulizia e garantisce la quasi totale assenza di fiamme incontrollate.
- In generale, i pezzi grossi di carne hanno un tempo di cottura per chilo superiore rispetto ai pezzi piccoli.
- Per alcuni cibi, tra cui quelli in casseruola o i filetti sottili di pesce, si richiederà un contenitore per la cottura. Le teglie usa e getta in alluminio sono molto comode, ma è possibile utilizzare qualunque altro tegame provvisto di impugnature resistenti al calore.
- I cibi in recipienti, come i fagioli stufati, richiederanno un tempo di cottura superiore se cotti in un tegame dal bordo alto piuttosto che in una padella.
- Girare o spostare la carne utilizzando delle pinze invece della forchetta, in modo da evitare che si perdano i succhi naturali. Usare due palette per spostare grossi pesci interi.
- Assicursi sempre che il braciere e la vaschetta portaleccarda estraibile siano puliti e privi di residui.
- Non rivestire il braciere con pellicole. Potrebbero impedire al grasso di scivolare nella vaschetta portaleccarda.
- Nel caso in cui si produca una fiammata incontrollata, spegnere tutti i bruciatori e spostare il cibo in un altro punto della griglia di cottura. La fiamma si abbasserà immediatamente. Dopo che la fiamma si è abbassata riaccendere il barbecue. **NON CERCARE MAI DI ESTINGUERE LE FIAMME DI UN BARBECUE A GAS CON ACQUA.**
- L'uso del timer impedirà che un cibo "ben cotto" diventi "stracotto".
- Per rosolare il cibo in modo uniforme ed evitare che si attacchi alla griglia di cottura, applicare un leggero strato di olio. Applicare l'olio sui cibi utilizzando sempre un pennello oppure spruzzandolo, evitando di applicarlo direttamente sulla griglia di cottura.
- Se si vogliono utilizzare marinate, salse o gelatine con un alto contenuto di zucchero o altri ingredienti che bruciano con facilità, applicarli sul cibo servendosi di un pennello, solo gli ultimi 5 o 10 minuti di cottura.

PRERISCALDAMENTO

È importante riscaldare il barbecue prima dell'uso. Per preriscaldare: accendere il barbecue seguendo le istruzioni contenute nel presente Manuale d'uso, quindi accendere i bruciatori portandoli sulla posizione START/HIGH (†), chiudere il coperchio e preriscaldare il barbecue. Serviranno tra i 10 e i 15 minuti a seconda della temperatura dell'aria e della presenza di vento. Dopo il preriscaldamento, è possibile regolare i bruciatori in base alle proprie esigenze.

⚠ AVVERTENZA: se i bruciatori si spengono mentre il barbecue è in funzione, portare tutte le manopole di controllo dei bruciatori in posizione di chiusura. Aprire il coperchio e attendere cinque minuti prima di tentare di riaccendere il barbecue, seguendo le istruzioni fornite.

COTTURA CON COPERCHIO

Per tutto il tempo di cottura il coperchio va tenuto abbassato per garantire la distribuzione uniforme del calore. Con il coperchio abbassato, il barbecue a gas cuoce in modo simile a un forno termoventilato. Il termometro posto sul coperchio, presente in alcuni dei nostri modelli, indica la temperatura di cottura all'interno del barbecue. Il coperchio deve restare chiuso per tutto il tempo di preriscaldamento e cottura. Non aprire il coperchio: ogni volta che il coperchio viene sollevato si perde del calore.

SISTEMA DI RACCOLTA GRASSO

Grazie all'esclusivo design della griglia di cottura, le guide in ghisa raccolgono i succhi di cottura tenendoli lontano dai tubi dei bruciatori, evitando di carbonizzare i cibi. I restanti succhi di cottura fluiscono in una vaschetta portaleccarda estraibile per una facile pulizia.

Per altre ricette e consigli di cottura, visitate il sito www.weber.com®.

CONSIGLI DI COTTURA E ALTRI SUGGERIMENTI UTILI

CARNI ROSSE	Spessore/Peso	Tempo di cottura totale indicativo
Bistecca: Nodino, costata e filet mignon (filetto)	Spessore 2 cm (¾ pollice)	3 - 5 minuti a fuoco alto, metodo diretto
	Spessore 2,5 cm (1 pollice)	6 - 8 minuti a fuoco alto, metodo diretto
Bistecca: Controfiletto e fiorentina	Spessore 2 cm (¾ pollice)	4 - 6 minuti a fuoco alto, metodo diretto
	Spessore 2,5 cm (1 pollice)	8 - 10 minuti a fuoco alto, metodo diretto
Bistecca di sottocoscia	700-900 g (1½ - 2 libbre), spessore 2 cm (¾ pollice)	12 - 14 minuti a fuoco alto, metodo diretto
Carne di manzo macinata	Spessore 2 cm (¾ pollice)	8 - 10 minuti a fuoco medio, metodo diretto
Filetto	1,4-1,8 kg (3-4 libbre)	25 - 30 minuti scottare per 10 minuti a fuoco alto con metodo diretto, grigliare per 15 - 20 minuti a fuoco basso con metodo indiretto
MAIALE	Spessore/Peso	Tempo di cottura totale indicativo
Salsiccia: fresca	Nodo da 150 grammi (5 once)	10 - 15 minuti a fuoco basso, metodo diretto
Braciola: senz'osso o con l'osso	Spessore 2 cm (¾ pollice)	10 - 15 minuti scottare per 6 minuti a fuoco alto con metodo diretto, grigliare per 4 - 8 minuti a fuoco basso con metodo indiretto
	Spessore 3¼-3¾ cm (1¼ - 1½ pollici)	14 - 18 minuti scottare per 8 minuti a fuoco alto con metodo diretto, grigliare per 6 - 10 minuti a fuoco basso con metodo indiretto
Costolette: puntine di maiale	1,4-1,8 kg (3-4 libbre)	1 - 1½ ore a fuoco basso, metodo indiretto (con supporto di cottura multiuso**)
Costolette: costine	1,4-1,8 kg (3-4 libbre)	1 - 1½ ore a fuoco basso, metodo indiretto 30 minuti con l'osso rivolto verso il basso, quindi girare ogni 10 - 15 minuti
Filetto	450 grammi (1 libbra)	20 - 25 minuti scottare per 10 minuti a fuoco alto, metodo diretto (girare 3 volte), grigliare per 10 - 15 minuti a fuoco basso, metodo indiretto
POLLAME	Spessore/Peso	Tempo di cottura totale indicativo
Petto di pollo: senza osso, senza pelle	175 - 230 grammi (6 - 8 once)	12 - 16 minuti a fuoco medio, metodo diretto
Tranci di pollo: con l'osso, assortiti	85 - 175 grammi (3 - 6 once)	35 - 45 minuti a fuoco basso, metodo diretto
Pollo: intero	1,8-2,3 kg (4-5 libbre)	1 - 1½ ore a fuoco medio, metodo indiretto (con supporto di cottura per arrosti**)
Galletto	1,4-1,8 kg (3-4 libbre)	30 - 35 minuti a fuoco medio, metodo indiretto (con supporto di cottura per arrosti**)
Petto di tacchino: con osso	2,3-2,7 kg (5-6 libbre)	1 - 1½ ore a fuoco basso, metodo indiretto
PESCE	Spessore/Peso	Tempo di cottura totale indicativo
Pesce, filetto o tranci: salmone, pesce spada e tonno	Spessore ¾- 1¼ cm (¼-½ pollice)	6 - 8 minuti a fuoco medio, metodo diretto
	Spessore 2½-3¼ cm (1 - 1¼ pollici)	8 - 10 minuti a fuoco medio, metodo diretto
Pesce, filetto o tranci: halibut e branzino	Spessore ¾- 1¼ cm (¼-½ pollice)	10 - 12 minuti a fuoco medio, metodo diretto
	Spessore 2½-3¼ cm (1 - 1¼ pollici)	12 - 14 minuti a fuoco medio, metodo diretto
Gamberi	50 grammi (1½ once)	3 - 5 minuti a fuoco medio, metodo diretto
VERDURE	Spessore/Peso	Tempo di cottura totale indicativo
Asparagi	diametro 4 cm (1½ pollice)	3 - 5 minuti a fuoco medio, metodo diretto
Mais	con la buccia	25 - 30 minuti a fuoco medio, metodo diretto
	senza buccia	10 - 15 minuti a fuoco medio, metodo diretto
Funghi	shiitake o champignon	8 - 10 minuti a fuoco medio, metodo diretto
	prataioli "Portobello"	12 - 15 minuti a fuoco medio, metodo diretto
Cipolle	fette di 1¼ cm (½ pollice)	8 - 12 minuti a fuoco medio, metodo diretto
Patate	intere	45 - 60 minuti a fuoco basso, metodo indiretto
	fette di 1¼ cm (½ pollice)	14 - 16 minuti a fuoco medio, metodo diretto


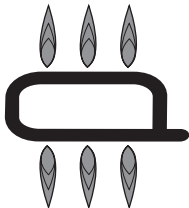



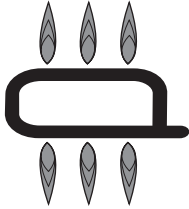



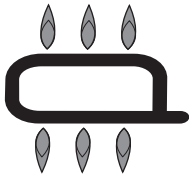
**Prodotto venduto separatamente.

METODI DI COTTURA

METODO DIRETTO O INDIRECTO?

La cosa più importante quando si usa il barbecue è sapere quale metodo di cottura utilizzare per ogni cibo, ovvero se scegliere il metodo diretto o quello indiretto. La differenza è semplice: il metodo diretto è simile alla cottura alla griglia e il cibo viene cotto direttamente sopra la fiamma. Con il metodo indiretto, il calore viene prodotto ai lati del cibo. La cottura indiretta è simile alla cottura di un arrosto, con in più l'aspetto, la consistenza e il sapore tipico della cottura alla griglia che un forno non potrà mai offrire. La scelta del giusto metodo di cottura serve ad ottenere il miglior risultato — ed è il modo migliore per garantirne la perfetta cottura in sicurezza.

È possibile regolare i bruciatori in base alle proprie esigenze e al metodo di cottura scelto. Le possibili impostazioni sono descritte nel dettaglio nella scheda sulla destra e sono: HIGH (alta temperatura), MEDIUM (media temperatura), LOW (bassa temperatura) o OFF (spento). Per scottare le carni, ad esempio, impostare entrambi i bruciatori su HIGH (alta temperatura), quindi per completare la cottura impostare entrambi i bruciatori su LOW (bassa temperatura). Se siete in cerca della giusta ispirazione per la cottura alla griglia, non mancate di visitare il nostro sito www.weber.com/recipes.

METODI DI COTTURA E USI	IMPOSTAZIONE DI CONTROLLO BRUCIATORE INTERNO	IMPOSTAZIONE DI CONTROLLO BRUCIATORE ESTERNO
PRERISCALDAMENTO	 ALTA TEMPERATURA	 ALTA TEMPERATURA
COTTURA DIRETTA BASSA TEMPERATURA Pezzi di pollo, salsicce	 BASSA TEMPERATURA	 BASSA TEMPERATURA
ROSOLATURA Bistecche e cibi che devono essere scottati <i>Iniziare rosolando le bistecche spesse direttamente sopra la fonte di calore ad alta temperatura...</i> <i>...terminare cuocendo sopra la fonte di calore a bassa temperatura</i>	 ALTA TEMPERATURA	 ALTA TEMPERATURA
	 BASSA TEMPERATURA	 BASSA TEMPERATURA
COTTURA INDIRECTA Pollo intero di piccole dimensioni	 SPENTO	 TEMPERATURA MEDIA

RIPARAZIONE GUASTI

RIPARAZIONE DEI GUASTI - GENERALE

PROBLEMI	SOLUZIONI
Il bruciatore non si accende quando si preme il pulsante di accensione.	<p>Verificare che il gas arrivi ai bruciatori provando ad accenderli con i fiammiferi. Consultare il capitolo "ACCENSIONE DEL BRUCIATORE, Accensione con un fiammifero". Se i bruciatori si accendono col fiammifero, si tratta di un problema al sistema di accensione. Consultare il capitolo "MANUTENZIONE DEL PULSANTE DI ACCENSIONE (Q[®] 3000)" o "MANUTENZIONE DEL SISTEMA DI ACCENSIONE ELETTRONICO (Q[®] 3200)".</p> <p>Verificare che i cavi siano ben inseriti nei morsetti sul gruppo elettrodi per accenditore. Verificare che i fili siano collegati ai morsetti sul pulsante dell'accenditore (Q[®] 3000) o sul sistema di accensione elettronico (Q[®] 3200). Consultare il capitolo "MANUTENZIONE DEL PULSANTE DI ACCENSIONE (Q[®] 3000)" o "MANUTENZIONE DEL SISTEMA DI ACCENSIONE ELETTRONICO (Q[®] 3200)".</p> <p>Se viene installata una nuova batteria, verificare che l'avvolgimento in plastica della stessa sia stato rimosso. Assicurarsi che la batteria sia in buono stato e correttamente installata. Consultare il capitolo "MANUTENZIONE DEL SISTEMA DI ACCENSIONE ELETTRONICO (Q[®] 3200)".</p>
<p>I bruciatori non si accendono.</p> <p>La fiamma dei bruciatori è molto debole quando le manopole di controllo dei bruciatori sono in posizione HIGH (alta temperatura) (†).</p> <p>La temperatura del barbecue raggiunge i 121° - 149° C (250° - 300° F) solo quando le manopole di controllo dei bruciatori sono in posizione HIGH (†).</p>	<p>Alcuni paesi dispongono di regolatori dotati di dispositivi di sicurezza contro la fuoriuscita di gas. È possibile che si sia attivato il dispositivo di sicurezza contro la fuoriuscita di gas, che è parte del collegamento tra il barbecue e la bombola. Per resettare il dispositivo di sicurezza contro la fuoriuscita del gas, chiudere la valvola della bombola e ruotare tutte le manopole di controllo dei bruciatori portandole sulla posizione OFF (O). Aprire il coperchio del barbecue. Attendere almeno cinque minuti perché il gas si disperda, prima di tentare di accendere il barbecue. Ruotare LENTAMENTE la valvola della bombola finché non è completamente aperta. Attendere diversi secondi; quindi accendere il barbecue. Consultare il capitolo "ACCENSIONE E UTILIZZO DEL BRUCIATORE PRINCIPALE".</p>
Il bruciatore non si accende o la fiamma è bassa anche quando la manopola di controllo è in posizione HIGH (†).	<p>Il gas potrebbe essere quasi finito o completamente esaurito. Riempire la bombola.</p> <p>Il tubo del gas potrebbe essere piegato o attorcigliato. Raddrizzarlo.</p>
<p>La fiamma che esce dal bruciatore ha un aspetto irregolare.</p> <p>La fiamma è bassa anche quando la manopola di controllo è in posizione HIGH (†).</p> <p>Le fiamme non corrono per tutta la lunghezza del tubo del bruciatore.</p>	<p>Pulire i fori dei bruciatori per tutta la lunghezza del tubo. Consultare il capitolo "MANUTENZIONE ANNUALE".</p>
La fiamma dei bruciatori è gialla o arancione e si avverte odore di gas.	<p>Verificare che le retine anti-insetti non siano ostruite. (Ostruzione dei fori.) Pulire le retine anti-insetti. Consultare il capitolo "MANUTENZIONE ANNUALE".</p>
<p>Presenza di fiammate.</p> <p>⚠ ATTENZIONE: non rivestire il braciere con pellicola d'alluminio.</p>	<p>Il barbecue deve essere preriscaldato con tutti i bruciatori al massimo per 10 - 15 minuti.</p> <p>Pulire a fondo le griglie di cottura per eliminare il grasso. Consultare il capitolo "PULIZIA DELL'INTERNO DEL BARBECUE".</p> <p>Il braciere può essere sporco quindi non consente al grasso di fluire nella vaschetta portaleccarda estraibile. Pulire il braciere. Consultare il capitolo "PULIZIA DELL'INTERNO DEL BARBECUE".</p>
L'interno del coperchio appare come ricoperto di "scaglie". (Come di vernice scrostata.)	<p>L'interno del coperchio è in ghisa di alluminio. Non è verniciato. Pertanto non può "scrostarsi". Quello che si vede è grasso "cotto", carbonizzato, che si sta sfaldando. NON È UN DIFETTO. Pulire accuratamente. Consultare il capitolo "PULIZIA DELL'INTERNO DEL BARBECUE".</p>

Se, dopo aver messo in atto questi accorgimenti, i problemi persistono, contattare il Servizio Assistenza Clienti, consultando l'area contatti del nostro sito Web. Visitare il sito www.weber.com.

LOCALIZZAZIONE GUASTI MANIGLIA CON LAMPADA GRILL OUT®

PROBLEMI	SOLUZIONI
La Lampada della Maniglia Grill Out® non si accende.	<p>Se viene installata una nuova batteria, verificare che l'avvolgimento in plastica della stessa sia stato rimosso. Assicurarsi che la batteria sia in buono stato e correttamente installata. Consultare il capitolo "MANUTENZIONE DELLA MANIGLIA CON LAMPADA GRILL OUT®".</p> <p>La luce si accende quando il coperchio è aperto e il pulsante di accensione è sulla posizione ON. Sollevare il coperchio e premere il pulsante di accensione.</p>

Se, dopo aver messo in atto questi accorgimenti, i problemi persistono, contattare il Servizio Assistenza Clienti, consultando l'area contatti del nostro sito Web. Visitare il sito www.weber.com.

COME MANTENERE IL BARBECUE A GAS WEBER® IN PERFETTA FORMA

⚠ PERICOLO

La mancata eliminazione dei problemi descritti in questa pagina potrebbe provocare incendi e causare lesioni personali gravi o mortali, o danni alle cose.

Per mantenere il barbecue a gas Weber® nelle migliori condizioni, si consiglia vivamente di ispezionare e pulire le retine anti-insetti/ragni e i tubi dei bruciatori almeno una volta all'anno. Di seguito sono riportate informazioni importanti su queste due aree del barbecue che devono essere sottoposte a una manutenzione annuale.

Se si nota che la fiamma del bruciatore presenta un aspetto insolito o se si riscontrano fori ostruiti nei bruciatori, consultare il capitolo "PULIZIA O SOSTITUZIONE DEI TUBI DEI BRUCIATORI" alla pagina seguente.

FIAMMA CARATTERISTICA DEL BRUCIATORE

I tubi dei bruciatori del barbecue a gas Weber® sono stati regolati dal costruttore per produrre la corretta miscela di aria e gas. Le caratteristiche tipiche di una fiamma corretta sono illustrate nella figura e descritte di seguito:

- Tubo(i) del bruciatore (1)
- Sulle punte, di tanto in tanto, compaiono guizzi di colore giallo (2)
- Azzurro (3)
- Blu (4)

Controllare la fiamma caratteristica del bruciatore principale. Fiamme non corrispondenti alla descrizione di cui sopra potrebbero essere un'indicazione che le retine anti-insetti/ragni sono sporche o ostruite.

RETE ANTI-INSETTI/RAGNI WEBER®

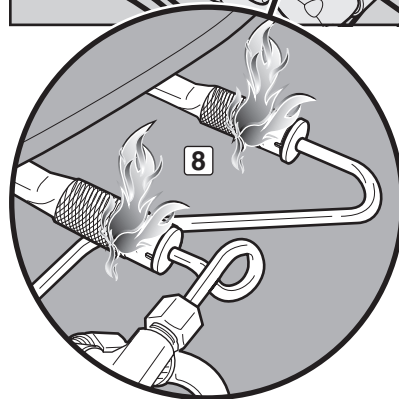
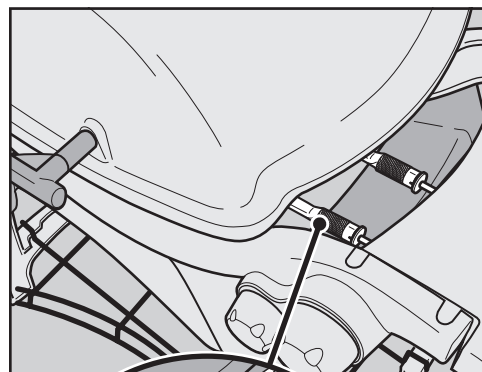
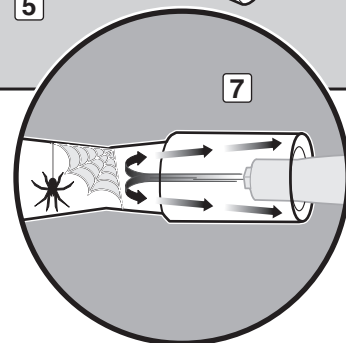
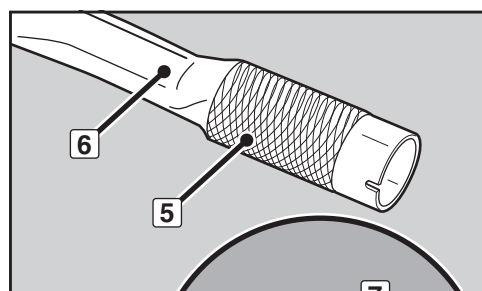
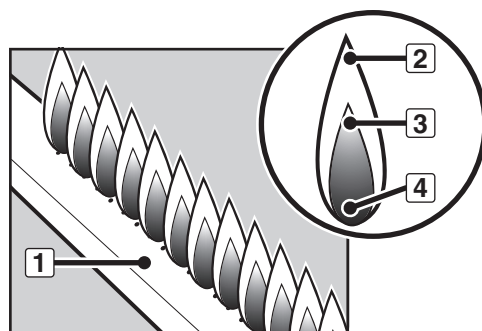
Le aperture per l'aria di combustione dei tubi dei bruciatori (5) sono dotate di retine anti-insetti/ragni in acciaio inox che impediscono a ragni e altri insetti di formare ragnatele e nidi all'interno della sezione venturi (6) dei tubi stessi. Questi nidi possono impedire il normale flusso di gas, causando il riflusso dello stesso dalle aperture dell'aria di combustione (7). Con questo tipo di ostruzione si avverte odore di gas con la fiamma che appare giallognola e debole. Questa ostruzione può incendiare la valvola del gas e le parti limitrofe, danneggiando seriamente il vostro barbecue (8).

NOTA: se la retina anti-insetti/ragni è danneggiata o non si può più pulire, contattare il responsabile di zona del Servizio Assistenza Clienti, consultando l'area contatti del nostro sito Web. Visitare www.weber.com.

ATTACCHI DEI TUBI DEI BRUCIATORI

Col tempo e con l'uso ripetuto del barbecue, gli attacchi dei tubi dei bruciatori possono sporcarsi. La presenza di ostruzioni o sporco negli attacchi può restringere il flusso totale del gas. Di seguito sono indicati alcuni modi per determinare se i fori nei tubi dei bruciatori sono sporchi o intasati.

- Il barbecue non raggiunge la temperatura desiderata
- Il barbecue riscalda in modo non uniforme
- Uno o più bruciatori non si accendono



PULIZIA O SOSTITUZIONE DEI TUBI BRUCIATORI

Verificare che il barbecue sia spento e raffreddato

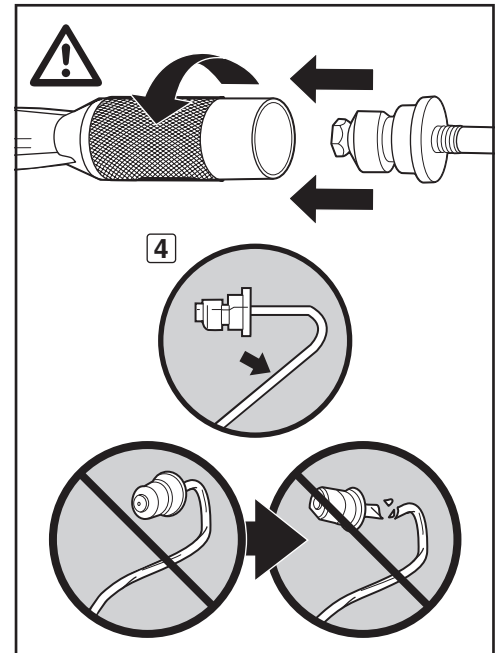
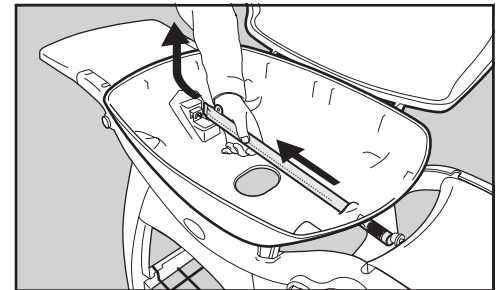
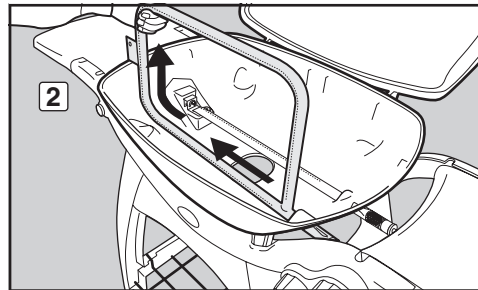
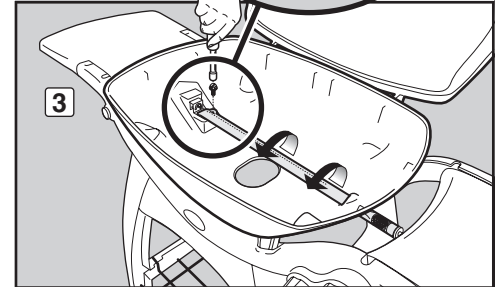
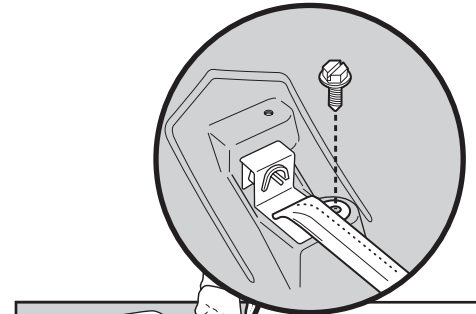
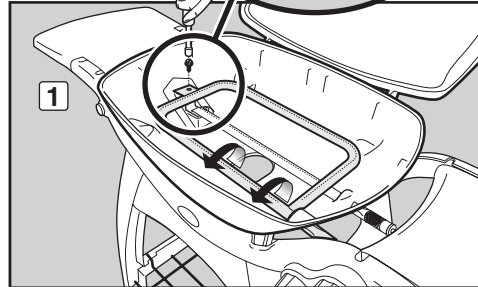
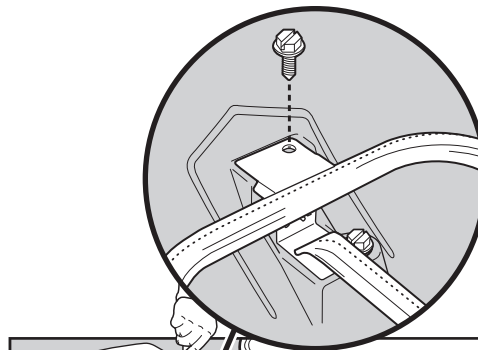
- A) Chiudere l'alimentazione del gas alla fonte e scollegare la bombola di gas propano liquido.
- B) Controllare che tutte le manopole di controllo dei bruciatori siano in posizione OFF (chiusura) (O). Eseguire il controllo spingendo le manopole di controllo dei bruciatori verso l'interno e ruotandole in senso orario fino in fondo. Se non ruotano, significa che sono chiuse. Se ruotano, continuare a ruotarle in senso orario fino al loro arresto; a questo punto saranno chiuse.
- C) Aprire il coperchio ed estrarre i componenti del braciere.

Togliere i tubi dei bruciatori

Cosa serve: una chiave da 3/8".

- A) Rimuovere le viti che fissa il tubo del bruciatore esterno al braciere (1).
- B) Ruotare il tubo del bruciatore esterno di 90°. Far scorrere ed estrarre il tubo del bruciatore dal foro della valvola e rimuoverlo dal braciere (2).
- C) Ripetere la procedura per il tubo del bruciatore interno (3).

⚠ ATTENZIONE: prestare particolare attenzione quando si rimuovono o rimontano i tubi dei bruciatori. Non forzare o piegare i tubi di alimentazione del gas che collegano le valvole di regolazione ai tubi dei bruciatori (4).



Pulire i tubi dei bruciatori

Cosa serve: una torcia, un filo di ferro (ad esempio un appendiabiti raddrizzato), una spazzola adatta con setole in acciaio inossidabile e una spazzola con setole morbide (ad esempio uno spazzolino per denti).

- A) Controllare l'interno di ogni tubo dei bruciatori servendosi di una torcia (5).
- B) Rimuovere eventuali detriti od ostruzioni dall'interno dei tubi dei bruciatori con il filo di ferro (6).
- C) Controllare le retine anti-insetti all'altra estremità dei tubi dei bruciatori e pulirle con la spazzola a setole morbide (7).
- D) Utilizzare una spazzola con setole in acciaio per pulire l'esterno dei tubi dei bruciatori. Questo viene effettuato per assicurarsi che tutti i fori dei bruciatori (aperture) che si aprono lungo i tubi siano completamente aperti (8).

⚠ ATTENZIONE: non pulire la retina anti-insetti con strumenti duri o appuntiti. Non togliere la retina anti-insetti e non allargare le maglie della stessa.

Rimontare i tubi dei bruciatori

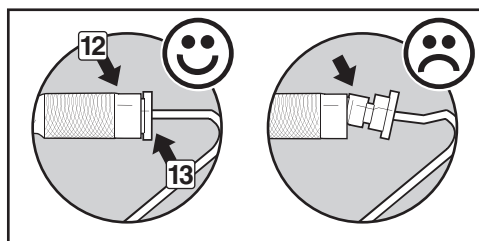
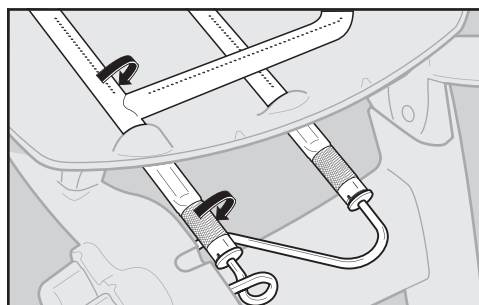
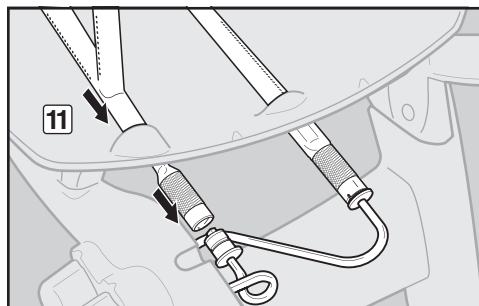
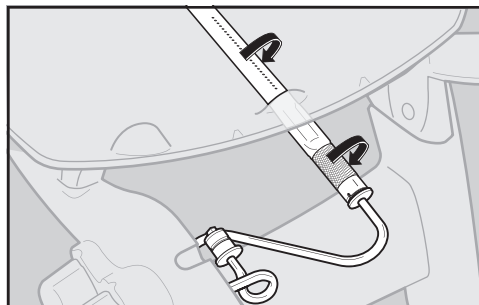
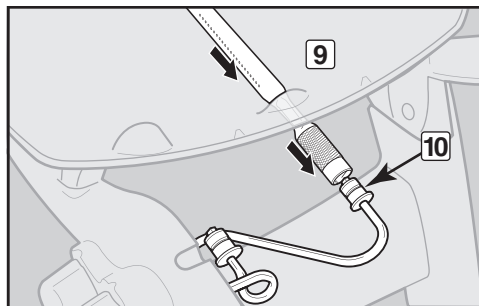
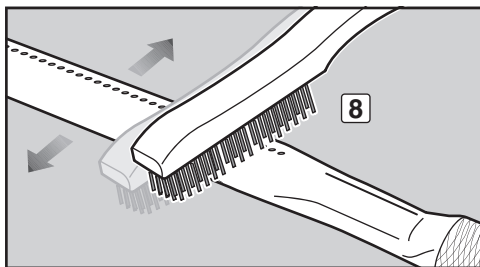
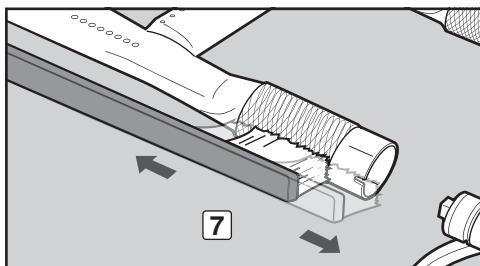
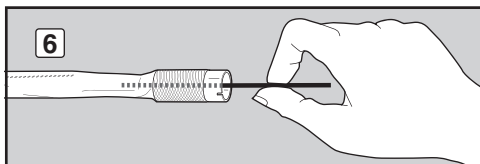
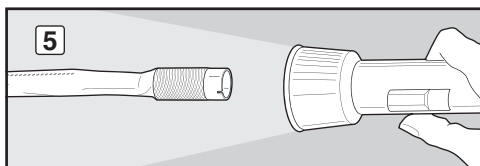
Cosa serve: una chiave da 3/8".

- A) Fare scorrere con attenzione il tubo del bruciatore interno nel foro sul lato destro del braciere (9), allineando l'apertura del tubo del bruciatore con l'orifizio della valvola (10).
- B) Rimontare la vite che fissa il tubo del bruciatore interno al braciere.
- C) Ripetere la procedura per il tubo del bruciatore esterno (11).

⚠ ATTENZIONE: le aperture del tubo del bruciatore (12) devono essere correttamente posizionate sugli orifizi della valvola (13).

⚠ AVVERTENZA: ogni volta che si scollega e ricollega un raccordo del gas è necessario controllare che non vi siano perdite di gas. Consultare il capitolo "CONTROLLO DI EVENTUALI PERDITE DI GAS".

- D) Sostituire i componenti del braciere.



BELLO DENTRO E FUORI

I proprietari dei barbecue Weber® sono solitamente molto orgogliosi del proprio barbecue. Sfoggiate il vostro orgoglio e la vostra gioia. Mantenere pulito e bello come il primo giorno il barbecue, sia esternamente che internamente, è semplice, basta rispettare le seguenti istruzioni di manutenzione ordinaria.

PULIZIA DELL'ESTERNO DEL BARBECUE

Per mantenere l'aspetto esterno del barbecue in condizioni ottimali, seguire le linee guida fornite per una pulizia sicura.

⚠ AVVERTENZA: prima della pulizia, spegnere il barbecue a gas Weber® e attendere che si raffreddi.

Superfici verniciate, smaltate e in plastica

Utilizzare una soluzione di sapone e acqua calda per pulire le superfici esterne, quindi risciacquare con acqua.

IMPORTANTE: non utilizzare detersivi contenenti acidi, acqua regia o xilolo. Per pulire il barbecue o il carrello non utilizzare detergenti per forni, detergenti abrasivi (detersivi per cucina) o contenenti prodotti agli agrumi, né pagliette abrasive.

I piani pieghevoli non devono essere usati come taglieri.

PULIZIA DELL'INTERNO DEL BARBECUE

Per mantenere il proprio barbecue in condizioni ottimali e sicure, è importante rimuovere grasso e residui che potrebbero accumularsi all'interno. Seguire le indicazioni per la pulizia sicura riportate di seguito.

Interno del coperchio

Il grasso depositato assume la forma di scaglie, simili a quelle di vernice. Passare sulla superficie interna del coperchio con carta da cucina per evitare accumuli di grasso. Lavare la superficie interna del coperchio con acqua calda e sapone; quindi risciacquare con acqua.

Componenti del braciere e tubi dei bruciatori

Cosa serve: una spazzola con setole in acciaio inossidabile e un raschietto in plastica rigido.

A) Raschiare e spazzolare le griglie di cottura con il raschietto e la spazzola. Togliere le griglie di cottura e riportarle.

⚠ ATTENZIONE: le spazzole usate per il barbecue devono essere periodicamente ispezionate per verificare l'eventuale presenza di setole mancanti e l'usura eccessiva. Sostituire la spazzola se sulla griglia si trovano setole staccate. Weber consiglia di acquistare una nuova spazzola per barbecue in acciaio inossidabile a ogni primavera.

⚠ ATTENZIONE: non pulire le griglie di cottura in un forno autopulente.

- B) Spazzolare eventuali residui dai tubi dei bruciatori. Non allargare i fori dei bruciatori (aperture) posti lungo il tubo del bruciatore (1).
- C) Al termine della pulizia, rimettere in posizione le griglie di cottura.

Braciere

Lavare la superficie interna del braciere con acqua calda e sapone; quindi risciacquare con acqua.

Vaschetta portaleccarda estraibile e vaschetta raccogligrasso monouso

Il barbecue è dotato di sistema di raccolta in grado di incanalare il grasso lontano dai cibi, all'interno di una vaschetta portaleccarda estraibile. Per praticità, è possibile applicare alla vaschetta portaleccarda una vaschetta raccogligrasso monouso Weber® che aiuti a mantenere pulita più a lungo la vaschetta portaleccarda estraibile.

La pulizia della vaschetta portaleccarda è importante tanto quanto la pulizia del braciere. Ogni volta che si usa il barbecue, verificare che non vi siano accumuli di grasso nella vaschetta portaleccarda. Rimuovere il grasso in eccesso utilizzando un raschietto in plastica (2). Lavare l'interno della vaschetta portaleccarda utilizzando acqua calda e sapone, quindi risciacquare con acqua.

⚠ AVVERTENZA: prima di ogni utilizzo controllare che non vi siano accumuli di grasso nella vaschetta portaleccarda estraibile e nella vaschette raccogligrasso monouso. Eliminare il grasso in eccesso per evitare che prenda fuoco. Una fiammata provocata dal grasso può causare lesioni personali gravi o danni alle cose.

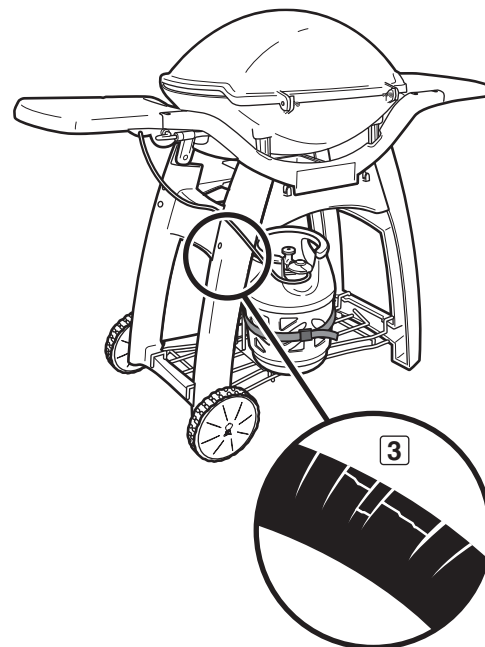
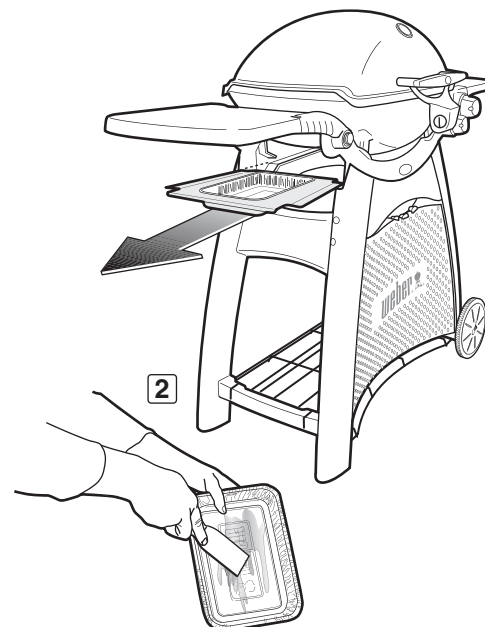
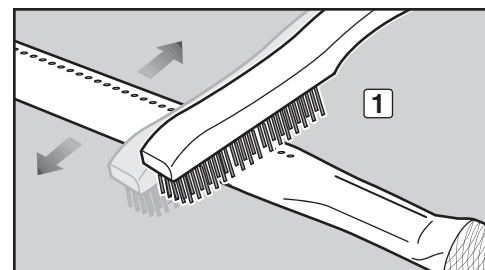
⚠ ATTENZIONE: non rivestire il braciere, la vaschetta portaleccarda estraibile o la vaschette raccogligrasso con pellicola d'alluminio.

⚠ ATTENZIONE: non rivestire il braciere, la vaschetta portaleccarda estraibile o la vaschette raccogligrasso con pellicola d'alluminio.

ISPEZIONE DEL TUBO FLESSIBILE

Il tubo deve essere ispezionato per controllare che non presenti crepe (3).

⚠ AVVERTENZA: prima di ogni utilizzo del barbecue controllare che il tubo flessibile non presenti tacche, crepe, abrasioni o tagli. Se il tubo flessibile risulta in qualche modo danneggiato, non utilizzare il barbecue. Sostituirlo solo con tubi flessibili Weber® autorizzati. Contattare il Servizio Assistenza Clienti, consultando l'area contatti del nostro sito Web. Visitare il sito www.weber.com®.



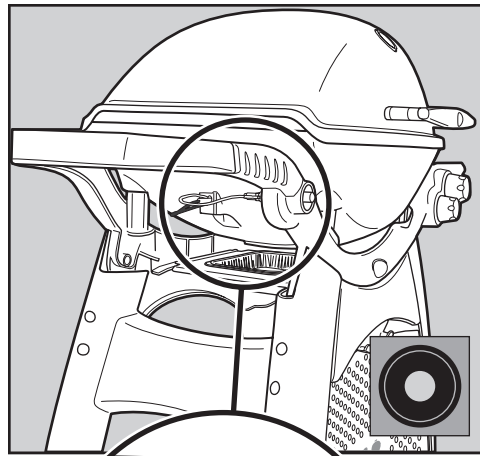
Per ottenere la sostituzione delle vaschette raccogligrasso e delle griglie di cottura, contattare il rivenditore locale nella propria zona oppure visitare il sito www.weber.com®. Se si richiede ulteriore assistenza, contattare il rappresentante del Servizio Assistenza Clienti.

FUNZIONAMENTO DEL SISTEMA DI ACCENSIONE

L'accenditore genera una scintilla nel gruppo elettrodi per accendere il barbecue. Se si sta effettuando la manutenzione ordinaria o se si sta controllando il sistema di accensione per localizzare un guasto, leggere i seguenti paragrafi per assicurarsi di mantenere il sistema di accensione perfettamente funzionante.

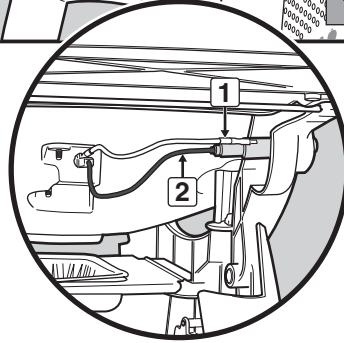
⚠ AVVERTENZA: tutti i comandi e le valvole di alimentazione del gas devono essere in posizione OFF.

Se l'accenditore non riesce ad accendere il barbecue Q® sarà necessario individuare il problema: utilizzando il flusso del gas o il sistema di accensione. Provare prima ad accendere il bruciatore con un fiammifero. Consultare il capitolo "ACCENSIONE DEL BRUCIATORE, Accensione con un fiammifero". Se i bruciatori si accendono col fiammifero, si tratta di un problema al sistema di accensione.



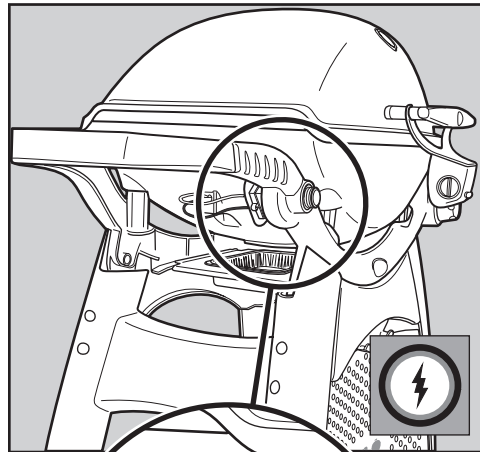
MANUTENZIONE DEL PULSANTE DI ACCENSIONE (Q® 3000)

- Assicurarsi che il cavo di accensione bianco (1) e quello nero (2) siano collegati correttamente.
- Verificare che il pulsante dell'accenditore si spinga in avanti, emetta un clic e fuoriesca nuovamente.



MANUTENZIONE DEL SISTEMA DI ACCENSIONE ELETTRICO (Q® 3200)

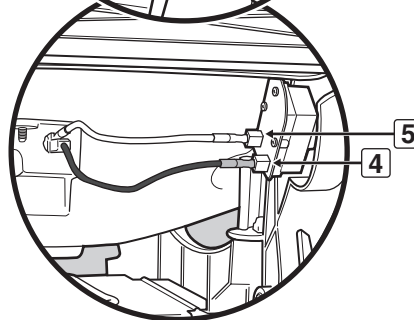
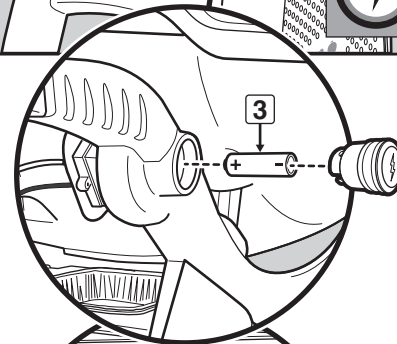
- Verificare che la batteria AAA (esclusivamente alcalina) sia in buone condizioni e che sia correttamente installata (3). Alcune batterie sono avvolte in una pellicola protettiva in plastica. La plastica deve essere tolta prima di installare la batteria. Non confondere questa plastica con l'etichetta della batteria.
- Assicurarsi che entrambi i fili dell'accenditore siano correttamente collegati al sistema di accensione. Il filo nero al terminale nero (4) e quello bianco al terminale bianco (5).
- Assicurarsi che il pulsante dell'accenditore elettronico funzioni controllando che venga emessa una serie di clic e che si producano scintille in corrispondenza del bruciatore.



Se il sistema di accensione elettronico non funziona ancora, contattare il responsabile di zona del Servizio Assistenza Clienti, consultando l'area contatti del nostro sito Web. Visitare il sito www.weber.com®.

MANUTENZIONE DELLA MANIGLIA CON LAMPADA GRILL OUT® (Q® 3200)

- Verificare che le tre batterie AAA (esclusivamente alcaline) siano in buone condizioni e che siano correttamente installate. Consultare il capitolo "MONTAGGIO".
- Alcune batterie sono avvolte in una pellicola protettiva in plastica. La plastica deve essere tolta prima di installare la batteria. Non confondere questa plastica con l'etichetta della batteria.





⚠ ATTENZIONE: questo prodotto è stato sottoposto a controlli di sicurezza ed è certificato solo per l'utilizzo nel paese specificato. Consultare l'indicazione del paese sull'esterno della confezione.

Le parti indicate possono contenere gas e sono utilizzate per il trasporto e la combustione di gas. Contattare il Servizio Assistenza Clienti Weber-Stephen Products LLC per informazioni sulle parti di ricambio originali Weber-Stephen Products LLC.

⚠ AVVERTENZA: non tentare di eseguire riparazioni di qualsiasi genere sui componenti atti al trasporto e alla combustione di gas, senza aver preventivamente consultato il Servizio Assistenza Clienti Weber-Stephen Products LLC, Il vostro intervento, in caso di mancata osservanza della presente avvertenza, potrebbe causare incendi o esplosioni con conseguenti lesioni personali gravi o mortali o danni alle cose.



Questo simbolo indica che il prodotto non può essere smaltito con i normali rifiuti domestici. Per informazioni sul corretto smaltimento di questo prodotto nei paesi europei, visitare il sito www.weber.com e rivolgersi all'importatore indicato per il vostro paese. Se non si dispone di accesso a Internet, rivolgersi al rivenditore di zona per conoscere il nome, l'indirizzo e il numero di telefono dell'importatore.

Se si decide di smaltire o gettare il proprio barbecue, tutte le parti elettriche (come il motore del girarrosto, le batterie, il sistema di accensione, le lampade per le maniglie) devono essere smontate e smaltite in conformità con le disposizioni RAEE (Normativa sui Rifiuti di Apparecchiature Elettriche ed Elettroniche). Queste parti devono essere smaltite separatamente dal resto del barbecue.

WEBER-STEPHEN ÖSTERREICH GmbH

Maria-Theresia-Straße 51
4600 Wels
AUSTRIA
TEL: +43 7242 890 135 0; info-at@weberstephen.com

WEBER-STEPHEN PRODUCTS BELGIUM Sprl

Blarenberglaan 6 Bus 4
Industriezone Noord
BE-2800 Mechelen
BELGIUM
TEL: +32 015 28 30 90; infobelux@weberstephen.com

WEBER-STEPHEN CZ & SK spol. s r. o.

U Hajovny 246
25243 Průhonice
CZECH REPUBLIC
TEL: +42 267 312 973; info-cz@weberstephen.com

WEBER-STEPHEN NORDIC ApS

Bogildsmindevej 23, DK-9400 Nørresundby
DANMARK
TEL: +45 99 36 30 10; info@weberstephen.dk

WEBER-STEPHEN NORDIC MIDDLE EAST

Ras Al Khaimah FTZ
P.O. Box 10559
UNITED ARAB EMIRATES
TEL: +971 4 360 9256; info@weberstephen.ae

WEBER-STEPHEN FRANCE SAS

Eragny sur Oise – C.S. 80322
95617 Cergy Pontoise Cedex
FRANCE
TEL: +33 810 19 32 37
service.consommateurs@weberstephen.com

WEBER-STEPHEN DEUTSCHLAND GmbH

Rheinstraße 194
55218 Ingelheim
DEUTSCHLAND
TEL: +49 6132 8999 0; info-de@weberstephen.com

WEBER-STEPHEN NETHERLANDS B.V.

Tsjükemarwei 12
8521 NA Sint Nicolaasga
Postbus 18
8520 AA Sint Nicolaasga
NETHERLANDS
TEL: +31 513 4333 22; info@weberbarbecues.nl

JARN & GLER WHOLESale EHF

Skutuvogur 1H
1-104 Reykjavik
ICELAND
TEL: +354 58 58 900

D&S IMPORTS

14 Shenkar Street
Petach, Tikva 49001
ISRAEL
TEL: +972 392 41119; info@weber.co.il

WEBER-STEPHEN PRODUCTS ITALIA Srl

Centro Polifunzionale "Il Pioppo"
Viale della Repubblica 46
36030 Povolara di Dueville – Vicenza
ITALY
TEL: +39 0444 360 590; info-italia@weberstephen.com

WEBER-STEPHEN POLSKA Sp. z o.o.

Ul. Trakt Lubelski 153
04-766 Warszawa
POLSKA
TEL: +48 22 392 04 69; info-pl@weberstephen.com

GALACTEX OUTDOOR (PTY) LTD.

141-142 Hertz Draai
Meadowdale, Edenvale
Gauteng
SOUTH AFRICA
TEL: +27 11 454 2369; info@weber.co.za

WEBER-STEPHEN IBERICA Srl

Avda. de les Corts Catalanes 9-11 -
Despacho 10 B
E-08173 Sant Cugat del Vallès
Barcelona
SPAIN
TEL: +34 93 584 40 55; infoiberica@weberstephen.com

WEBER-STEPHEN SCHWEIZ GmbH

Talackerstr. 89a
8404 Winterthur
SWITZERLAND
TEL: +41 52 24402 50; info-ch@weberstephen.com

WEBER-STEPHEN PRODUCTS

(U.K.) LIMITED
The Four Columns,
Broughton Hall Business Park
Skipton, North Yorkshire BD23 3AE
UNITED KINGDOM
TEL: +44 01756 692611;
customerservicenwe@weberstephen.com

WEBER-STEPHEN PRODUCTS LLC

200 East Daniels Road
Palatine, IL 60067-6266
USA
TEL: 847 934 5700; support@weberstephen.com

OOO WEBER-STEPHEN Vostok

142784 Moscow Region,
Leninskiy District
Rumyantsevo Village
Building 1
RUSSIA
TEL: +7 495 973 16 49; info.ru@weberstephen.com

WEBER-STEPHEN MAGYARORSZÁG KFT.

1138 Budapest, Váci út 186.
HUNGARY
TEL: +36 70 / 70-89-813; info-hu@weberstephen.com

For Republic of Ireland, please contact:
Weber-Stephen Products (U.K.) Limited.

For other eastern European countries,
such as ROMANIA, SLOVENIA, CROATIA,
TURKEY, or GREECE, please contact:
Weber-Stephen Deutschland GmbH,
info-EE@weberstephen.com.

For Baltic states, please contact:
Weber-Stephen Nordic ApS.



WEBER-STEPHEN PRODUCTS LLC

www.weber.com

© 2013 Designed and engineered by Weber-Stephen Products LLC,
200 East Daniels Road, Palatine, Illinois 60067 U.S.A.

Printed in U.S.A.

Il barbecue Weber® Q® comprende caratteristiche e funzionalità originariamente ideate da Robert DeMars della Original Ideas, Inc.

Il carrello Q® Cart® comprende caratteristiche e funzionalità originariamente ideate da Robert DeMars della Original Ideas, Inc.