

SPIRIT II

E-210 GBS · E-310 GBS



Manuale utente GPL

REGISTRALO *oggi*

Sblocca la felicità: registra il tuo barbecue a gas SPIRIT II e ricevi contenuti speciali per diventare un vero re della griglia.

La registrazione è semplice e dovrai rispondere solo a poche domande veloci. In meno di due minuti, potrai attivare il tuo WeberID e sbloccare il tutto il know-how e l'expertise di Weber. Ispirazione: quando e dove vuoi tu.



TELEFONO



CELLULARE



E-MAIL



ONLINE



FOR LIFE!



Benvenuto nella famiglia

Siamo lieti di darti il benvenuto nel mondo di Weber. Ti preghiamo di leggere attentamente questo Manuale utente perché tu possa iniziare a usare il tuo barbecue rapidamente e in modo sicuro. Desideriamo accompagnarti nel tuo viaggio nel mondo di Weber per tutta la vita in servizio del tuo barbecue, quindi ti chiediamo gentilmente di registrare il tuo prodotto. Ti promettiamo che non venderemo mai le tue informazioni o ti invieremo e-mail non strettamente necessarie. Quello che ti promettiamo è che saremo sempre accanto a te, a ogni passo del tuo cammino. Registrandoti per avere il tuo Weber-ID personale, riceverai contenuti speciali, solo per te e il tuo barbecue.

Registrati e vieni a trovarci online, oppure tieniti in contatto per telefono, e-mail o come preferisci.

Grazie per aver scelto Weber. Siamo contenti di averti nella nostra famiglia.

Importanti informazioni sulla sicurezza

Avvisi di **PERICOLO**, **AVVERTENZA** e **ATTENZIONE** sono utilizzati in tutto il presente manuale utente per evidenziare informazioni critiche e importanti. Leggere gli avvisi e attenersi alle indicazioni per un uso sicuro del barbecue e prevenire danni alle cose. Gli avvisi sono definiti di seguito.

- ⚠ **PERICOLO:** Indica una situazione pericolosa che, se non evitata, **causerà morte o gravi lesioni.**
- ⚠ **AVVERTENZA:** Indica una situazione pericolosa che, se non evitata, **potrebbe causare morte o gravi lesioni.**
- ⚠ **ATTENZIONE:** Indica una situazione pericolosa che, se non evitata, **potrebbe causare lievi o moderate lesioni.**

⚠ PERICOLO

Se si sente odore di gas:

- Scollegare l'alimentazione del gas all'apparecchio (barbecue).
- Estinguere qualsiasi fiamma libera.
- Aprire il coperchio.
- Se si continua ad avvertire odore di gas, tenersi a distanza dall'apparecchio (barbecue) e contattare immediatamente il proprio fornitore del gas o i vigili del fuoco.

⚠ AVVERTENZA

- Non riporre né utilizzare benzina o altri vapori o liquidi infiammabili nelle vicinanze di questo apparecchio (barbecue) o altri apparecchi.
- Eventuali bombole di gas GPL non collegate non devono essere riposte nelle vicinanze di questo apparecchio (barbecue) o altri apparecchi.

SOLO USO ALL'APERTO.

LEGGERE LE ISTRUZIONI PRIMA DI USARE L'APPARECCHIO.

AVVISO PER L'INSTALLATORE: queste istruzioni devono essere consegnate al consumatore.

AVVISO PER IL CONSUMATORE: conservare queste istruzioni per riferimento futuro.

CE:2531CS-0132
ID: 0845

Installazione e assemblaggio

- △ **PERICOLO:** questo barbecue non deve essere installato all'interno o su veicoli per attività ricreative o barche.
- △ **AVVERTENZA:** non utilizzare questo barbecue se tutte le parti non sono state montate e il barbecue non è stato correttamente assemblato secondo le istruzioni di montaggio.
- △ **AVVERTENZA:** non assemblare questo modello di barbecue in strutture a parete o a incasso.
- △ **AVVERTENZA:** non modificare l'apparecchio. Il gas di petrolio liquefatto non è gas naturale. La conversione o il tentato uso di gas naturale in un'unità a gas di petrolio liquefatto o di gas di petrolio liquefatto in un'unità a gas naturale comportano pericoli e la garanzia sarà invalidata.

• Eventuali parti sigillate dal costruttore non devono essere modificate dall'utente.

Uso

- △ **PERICOLO:** utilizzare il barbecue solo all'aperto e in una zona ben ventilata. Non utilizzare in garage, edifici, passaggi coperti, tende e qualsiasi altra area chiusa o sotto strutture combustibili sopraelevate.
- △ **PERICOLO:** non utilizzare il barbecue in un veicolo o nell'area di carico di un veicolo. Questo include, ma non è limitato a, automobili, camion, station wagon, minivan, SUV, veicoli ricreativi e barche.
- △ **PERICOLO:** non utilizzare il barbecue a meno di 65 cm di distanza da materiali combustibili. Questo include la parte superiore, inferiore, posteriore e laterale del barbecue.
- △ **PERICOLO:** tenere l'area di cottura libera da vapori e liquidi infiammabili come benzina, alcool, ecc., e materiali combustibili.
- △ **PERICOLO:** questo apparecchio deve essere tenuto lontano da materiali infiammabili durante l'uso.
- △ **PERICOLO:** non posizionare la custodia del barbecue o altri oggetti infiammabili nel vano sotto il barbecue o al suo interno mentre è in funzione o è caldo.
- △ **PERICOLO:** nel caso in cui il grasso prendesse fuoco, spegnere tutti i bruciatori e lasciare il coperchio chiuso fino a quando le fiamme non si estinguono.
- △ **ATTENZIONE:** le parti accessibili possono essere molto calde. Tenere lontano dalla portata dei bambini.
- △ **AVVERTENZA:** l'uso di alcool, farmaci da prescrizione, farmaci senza prescrizione o droghe illegali può compromettere la capacità del consumatore di montare, spostare, magazzinare o usare il barbecue in modo corretto e sicuro.
- △ **AVVERTENZA:** non lasciare mai il barbecue incustodito durante il pre-riscaldamento o l'uso. Prestare attenzione quando si usa questo barbecue. L'intero braciere si surriscalda quando è in uso.
- △ **AVVERTENZA:** non spostare l'apparecchio durante l'uso.
- △ **AVVERTENZA:** tenere il cavo di alimentazione elettrica e il tubo di alimentazione del gas lontani da qualsiasi superficie riscaldata.
- △ **ATTENZIONE:** questo prodotto è stato sottoposto a un test di sicurezza ed è certificato solo per l'uso in un paese specifico. Per il paese di destinazione, vedere l'esterno della confezione.

• Non usare carbone, bricchetti o roccia lavica nel barbecue.

Magazzinaggio e periodi di non utilizzo

- △ **AVVERTENZA:** spegnere l'alimentazione del gas sulla bombola del gas dopo l'uso.
 - △ **AVVERTENZA:** le bombole di gas GPL devono essere conservate all'aperto, fuori dalla portata dei bambini, e non devono essere immagazzinate in edifici, garage o qualsiasi altro spazio chiuso.
 - △ **AVVERTENZA:** dopo un periodo di magazzinaggio o di non utilizzo, il barbecue deve essere controllato per perdite di gas e i bruciatori per possibili ostruzioni prima dell'uso.
- Il magazzinaggio del barbecue al chiuso è consentito solo se la bombola di gas GPL viene scollegata e rimossa dal barbecue.

INDICE

- 2 Benvenuto in Weber
Importanti informazioni sulla sicurezza
- 4 La promessa di Weber
Garanzia volontaria Weber
- 5 Caratteristiche del prodotto
Caratteristiche di SPIRIT II
GS4 Grilling System
- 6 Suggerimenti e consigli
Il calore - diretto o indiretto
Cucina sulla griglia: cosa fare e cosa non fare
- 8 Operazioni preliminari
Importanti informazioni sul gas di petrolio liquefatto e l'allacciamento del gas
Dimensioni degli orifizi della valvola del bruciatore e dati sul consumo di SPIRIT II
Installazione della bombola di gas GPL e verifica delle perdite
- 12 Uso
La prima volta che si usa il barbecue
Uso quotidiano
Accensione del barbecue
- 14 Cura del prodotto
Pulizia e manutenzione
- 16 Risoluzione dei problemi
- 18 Parti di ricambio
- 20 Guida alla cottura

**SCARICA LA
VERSIONE PIÙ
RECENTE**

La versione più recente di questo manuale utente è disponibile online

La promessa di Weber (10 anni di garanzia volontaria EMEA)

Noi di Weber, siamo orgogliosi di due cose: creare barbecue che durano e offrire un eccellente servizio clienti, per tutta la vita.

Grazie per aver acquistato un prodotto Weber Weber-Stephen Products LLC, 1415 S. Roselle Road, Palatine, Illinois 60067 e le sue Business Unit internazionali (elencate in fondo a questo manuale) ("Weber") sono orgogliosi di fornire prodotti sicuri, durevoli e affidabili.

Questa è una Garanzia volontaria di Weber offerta all'utente senza alcun costo aggiuntivo. Contiene le informazioni necessarie perché il prodotto Weber sia riparato o sostituito nell'improbabile evenienza di un guasto o di un difetto.

Ai sensi della normativa vigente, il Proprietario ha diversi diritti nel caso in cui il prodotto sia difettoso. Tali diritti possono includere prestazioni supplementari o sostituzione, abbattimento del prezzo di acquisto e compensazione. In alcuni paesi dell'Unione Europea, per esempio, questa sarebbe una Garanzia legale di due anni a partire dalla data di consegna del prodotto. Questi e altri diritti legali non sono alterati da questa offerta di Garanzia volontaria. Questa Garanzia volontaria concede al Proprietario diritti aggiuntivi indipendenti dalle disposizioni di legge.

Garanzia volontaria Weber

Weber garantisce, all'acquirente del prodotto Weber (o, nel caso di un regalo o di una promozione, alla persona per la quale è stato acquistato come regalo o articolo promozionale) ("Proprietario") che il prodotto Weber è esente da difetti nei materiali e nella lavorazione per un periodo di dieci (10) anni dalla data di acquisto una volta assemblato e utilizzato conformemente al Manuale utente in dotazione. (Nota: se si perde o si smarrisce il Manuale utente Weber, una copia sostitutiva è disponibile online all'indirizzo www.weber.com.) La Garanzia è applicabile in Europa, Medio Oriente e Africa (EMEA). Weber si impegna a riparare o sostituire la parte difettosa del materiale o della lavorazione nell'ambito delle limitazioni, liberatorie ed esclusioni elencate di seguito. **NELLA MISURA CONSENTITA DALLA LEGGE APPLICABILE, QUESTA GARANZIA È VALIDA SOLO PER L'ACQUIRENTE ORIGINALE E NON È TRASFERIBILE AI SUCCESSIVI PROPRIETARI, SE NON IN CASO DI DONO O ARTICOLI PROMOZIONALI, COME INDICATO IN PRECEDENZA.**

Weber è orgogliosa dei suoi prodotti ed è più che lieta di offrire questa Garanzia volontaria per i difetti di materiale o relativi componenti del barbecue ivi descritta, normale usura esclusa.

• Per "usura normale" si intende "deterioramento cosmetico e altro deterioramento immateriale causati dall'uso del prodotto nel tempo, come la ruggine superficiale, ammaccature/graffi, ecc.

Tuttavia, Weber onorerà questa Garanzia volontaria per il barbecue e i componenti relativi nel caso di danni o malfunzionamenti causati da un difetto di materiale.

• Per "difetto di materiale" si intende forature causate da ruggine o bruciatori di determinate parti, o altri danni o guasti che non consentono di utilizzare correttamente il barbecue.

Responsabilità del Proprietario nell'ambito di questa Garanzia volontaria / Esclusione della Garanzia

Per assicurare una copertura in Garanzia senza problemi, è importante (ma non obbligatorio) registrare il prodotto Weber online all'indirizzo www.weber.com. Si prega inoltre di conservare la ricevuta di acquisto originale e/o fattura in quanto una prova di acquisto è necessaria per la copertura in Garanzia. Prima di procedere con l'elaborazione della richiesta di Garanzia, Weber richiederà fotografie di qualsiasi difetto presunto e il numero di serie del barbecue. La registrazione del prodotto Weber conferma la copertura della Garanzia e offre un collegamento diretto tra il Proprietario e Weber nel caso in cui il Proprietario debba essere contattato.

La Garanzia volontaria di cui sopra è applicabile solo se il Proprietario si prende ragionevolmente cura del prodotto Weber seguendo tutte le istruzioni di assemblaggio, d'uso e manutenzione preventiva, come indicato nel manuale utente in dotazione, a meno che il Proprietario non sia in grado di dimostrare che il difetto di materiale o il guasto non dipendano dalla mancata osservanza degli obblighi di cui sopra. Se si risiede in una zona costiera, o il prodotto è posizionato nei pressi di una piscina, la manutenzione comprenderà il lavaggio e il risciacquo regolari delle superfici esterne, come illustrato nel Manuale utente in dotazione.

Questa Garanzia volontaria decadrà nel caso di danni, deterioramenti, scolorimento e/o ruggine per i quali Weber non è responsabile e causati da:

- Abuso, uso improprio, alterazione, modifica, applicazione errata, vandalismo, incuria, assemblaggio o installazione improprie ed esecuzione non corretta della manutenzione ordinaria e straordinaria;
- Insetti (ragni) e roditori (come scoiattoli), incluso ma non limitato a danni ai bruciatori ai tubi del gas;
- Esposizione a salsedine e/o fonti di cloro come piscine e vasche di idromassaggio;
- Condizioni atmosferiche particolarmente avverse, quale grandine, uragani, terremoti, tsunami o ondate, tornado o forti tempeste.
- Pioggia acida e altri fattori ambientali.

L'uso e/o installazione sul prodotto di parti che non sono parti originali Weber annulleranno questa Garanzia volontaria, e qualsiasi danno derivante non sarà coperto dalla presente Garanzia volontaria. Qualsiasi conversione di un barbecue a gas non autorizzata e non eseguita da un tecnico autorizzato Weber annullerà questa Garanzia volontaria.

Elaborazione della Garanzia

Se si ritiene di essere in possesso di una parte coperta da questa Garanzia volontaria, contattare il proprio rivenditore. Se necessario, è anche possibile contattare il Servizio Clienti Weber usando le informazioni di contatto sul nostro sito web (www.weber.com). Dopo le indagini del caso, Weber riparerà o sostituirà (a sua discrezione) una parte difettosa coperta da questa Garanzia volontaria. Nel caso in cui la riparazione o la sostituzione non siano possibili, Weber potrà scegliere (a sua discrezione) di sostituire il barbecue in questione con un nuovo barbecue dello stesso valore o di valore superiore. Weber può chiedere di restituire le parti per l'ispezione; le spese di spedizione dovranno essere pre-pagate dal Proprietario. Le spese di spedizione saranno rimborsate al Proprietario se il difetto è coperto dalla Garanzia.

Quando si contatta il proprio rivenditore, avere le seguenti informazioni a portata di mano:

- Prova di acquisto
- Fotografie del presunto difetto
- Numero di serie del prodotto

Limitazione di responsabilità

OLTRE ALLA GARANZIA E ALLE ESCLUSIONI DESCRITTE IN QUESTA DICHIARAZIONE DI GARANZIA VOLONTARIA, NON SONO OFFERTE ALTRE GARANZIE O DICHIARAZIONI DI RESPONSABILITÀ VOLONTARIE CHE VANNO OLTRE LE RESPONSABILITÀ DI LEGGE APPLICABILI A WEBER. LA PRESENTE DICHIARAZIONE DI GARANZIA VOLONTARIA, INOLTRE, NON LIMITA O NON ESCLUDE SITUAZIONI O RIVENDICAZIONI IN CUI WEBER ABBA UNA RESPONSABILITÀ OBBLIGATORIA, COME PRESCRITTO DALLA LEGGE.

NESSUNA GARANZIA SARÀ APPLICABILE DOPO IL PERIODO DI DIECI (10) ANNI DI QUESTA GARANZIA VOLONTARIA. ALTRE GARANZIE FORNITE DA PERSONE, INCLUSO UN RIVENDITORE O RETAILER, IN RELAZIONE A QUALSIASI PRODOTTO (COME QUALSIASI "GARANZIA ESTESA"), VINCOLERANNO WEBER. IL RIMEDIO ESCLUSIVO DI QUESTA GARANZIA VOLONTARIA È LA RIPARAZIONE O LA SOSTITUZIONE DEL PEZZO O PRODOTTO.

IN NESSUN CASO NELL'AMBITO DI QUESTA GARANZIA VOLONTARIA IL RIMBORSO DI ALCUN TIPO SARÀ SUPERIORE ALL'IMPORTO DEL PREZZO DI ACQUISTO DEL PRODOTTO WEBER VENDUTO.

PARTI ED ACCESSORI SOSTITUITI NELL'AMBITO DI QUESTA GARANZIA VOLONTARIA SONO GARANTITI SOLO PER IL PERIODO RIMANENTE DELLA GARANZIA VOLONTARIA ORIGINALE DI DIECI (10) ANNI SOVRAMENZIONATO.

QUESTA LIMITAZIONE NON È APPLICABILE NEI CASI DI DOLO E COLPA GRAVE E DI LESIONI ALLA VITA O ALLA SALUTE UMANA O LESIONI PERSONALI, INDIPENDENTEMENTE DAL FATTO CHE IL DANNO SIA IMPUTABILE A WEBER O AI SUOI RAPPRESENTANTI LEGALI O AGENTI.

LA GARANZIA VOLONTARIA È APPLICABILE SOLO PER L'USO PRIVATO E NON È APPLICABILE A BARBECUE WEBER® UTILIZZATI IN AMBIENTI COMMERCIALI, COMUNALI O MULTI-UNITÀ COME RISTORANTI, ALBERGHI, RESORT O PROPRIETÀ IN AFFITTO.

WEBER PUÒ DI TANTO IN TANTO MODIFICARE IL DESIGN DEI SUOI PRODOTTI. NESSUNA PARTE DELLA PRESENTE GARANZIA VOLONTARIA DEVE ESSERE INTESA COME UN OBBLIGO PER WEBER DI INCORPORARE TALI MODIFICHE AL DESIGN NEI PRODOTTI FABBRICATI IN PRECEDENZA, NÉ TALI MODIFICHE DEVONO ESSERE INTERPRETATE COME UN'AMMISSIONE DELLA NON IDONEITÀ DEI MODELLI PRECEDENTI.

Vedere l'elenco delle Business Unit internazionali in fondo a questo manuale per le informazioni di contatto.



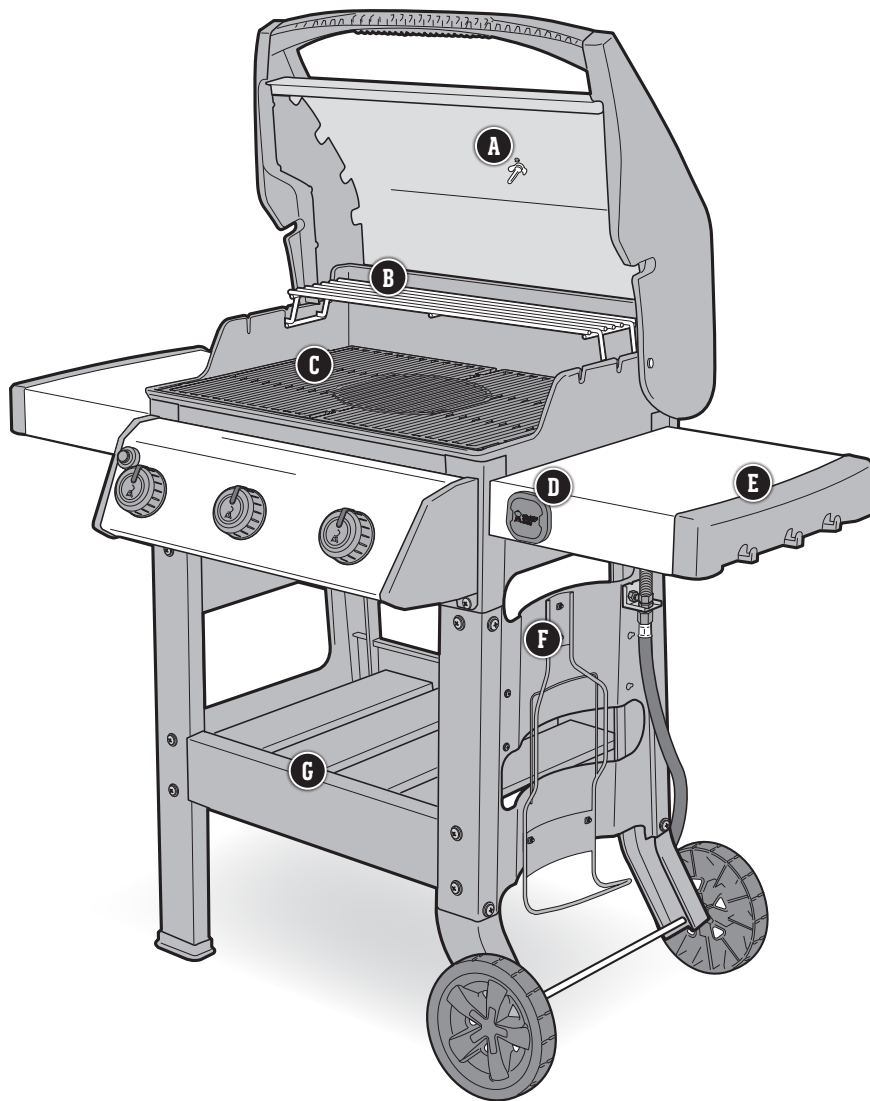
**PROTEGGI
IL TUO
INVESTIMENTO**

Proteggi il tuo barbecue dagli elementi con una custodia premium heavy-duty.



REGISTRAZIONE = GARANZIA

SPIRIT II - CARATTERISTICHE



A Termometro incorporato

Conoscere la temperatura all'interno del barbecue consente di modificare l'intensità del calore quando è necessario.

B Griglia di riscaldamento

La griglia di riscaldamento mantiene il cibo sempre caldo, mentre gli alimenti continuano a cuocere sotto di essa.

C GOURMET BBQ SYSTEM, griglie di cottura

Rimuovi l'insero circolare della griglia e trasforma il tuo barbecue in una piastra, supporto per pollame, pietra per pizza, ecc. con i tanti accessori GOURMET BBQ SYSTEM.

D Compatibile con iGRILL

Il termometro connesso all'app iGrill 3 monitora il tuo cibo dall'inizio alla fine, visualizzando la temperatura di cottura in tempo reale sul tuo dispositivo mobile. Dopo aver scaricato l'app Weber iGrill, connetti l'iGrill al dispositivo e monitora la temperatura del cibo utilizzando un massimo di quattro sonde (vendute separatamente).

E Ripiani laterali con ganci portautensili integrati

Utilizza i ripiani laterali per piatti, condimenti e utensili sempre a portata di mano. Appendi gli utensili essenziali ai ganci per un facile accesso e per organizzare il tuo spazio di lavoro. Il ripiano laterale sinistro può essere ripiegato se lo spazio è limitato.

F Agevole accesso alla bombola del gas

Il posizionamento della bombola all'esterno del barbecue agevola l'accesso e la rimozione della bombola e aumenta lo spazio a disposizione sul carrello.

G Design aperto del carrello

L'elegante design aperto del carrello offre ulteriore spazio e consente di accedere facilmente agli utensili.

GS4 GRILLING SYSTEM

Il GS4 Grilling System stabilisce un nuovo standard nel mondo del barbecue. Questo innovativo sistema è basato su oltre 30 anni di esperienza con i barbecue, la nostra esperienza culinaria e, soprattutto, i desideri e le esigenze delle persone che contano di più - la comunità degli appassionati della cucina sulla griglia.

Ciascun componente di GS4 è stato appositamente progettato per la facilità d'uso e per offrirti un'esperienza con il barbecue sempre soddisfacente. Il sistema promette bruciatori che si accendono sempre in modo affidabile, cibo grigliato e affumicato in modo uniforme e omogeneo, indipendentemente da dove sia collocato sulla griglia, e una pulizia agevole, in modo che tu possa concentrarti su ciò che conta davvero: riunire le persone intorno al barbecue.

Il sistema di cottura GS4 è composto da quattro componenti principali: l'accensione INFINITY Crossover, i bruciatori, le barre FLAVORIZER e il sistema di gestione del grasso. Questi componenti assicurano che ogni aspetto della tua esperienza di cottura sia facile e affidabile: dal momento in cui i bruciatori sono accesi alla manutenzione generale del tuo barbecue. E insieme, creano un potente "motore" per ogni tipo di grigliata all'interno di ogni barbecue Spirit II.

1 Accensione INFINITY Crossover

Con il sistema INFINITY CROSSOVER, l'accensione è sempre garantita. Offerto con una generosa garanzia, potrai iniziare a grigliare immediatamente, ogni volta.

2 Bruciatori

I potenti bruciatori in acciaio inox sono stati realizzati per durare nel tempo e assicurare una distribuzione uniforme del calore alle griglie di cottura.

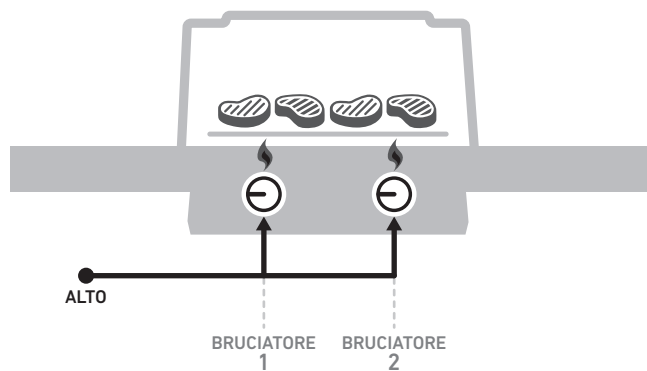
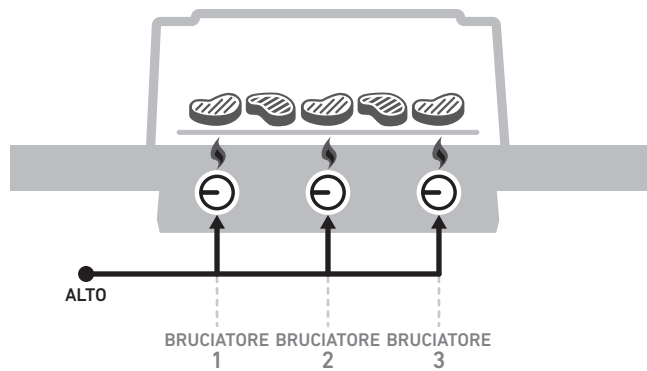
3 Barre FLAVORIZER

Le classiche barre FLAVORIZER Weber sono angolate in modo da catturare il grasso che gocciola, creando il fumo necessario per conferire quell'irresistibile sapore affumicato che noi tutti conosciamo e amiamo. Il grasso non vaporizzato segue la pendenza angolata delle barre e viene incanalato lontano dai bruciatori, fino al sistema di gestione del grasso.

4 Sistema di gestione del grasso

Il sistema di gestione del grasso aiuta a rimuovere agevolmente il grasso, riducendo il rischio di fiammate. I grassi non vaporizzati dalle barre FLAVORIZER sono incanalati lontano dai bruciatori e raccolti in un'apposita leccarda posizionata in una vaschetta portaleccarda, ubicata sotto il braciere. Basta rimuovere la vaschetta portaleccarda e sostituire la leccarda, in base alle esigenze.

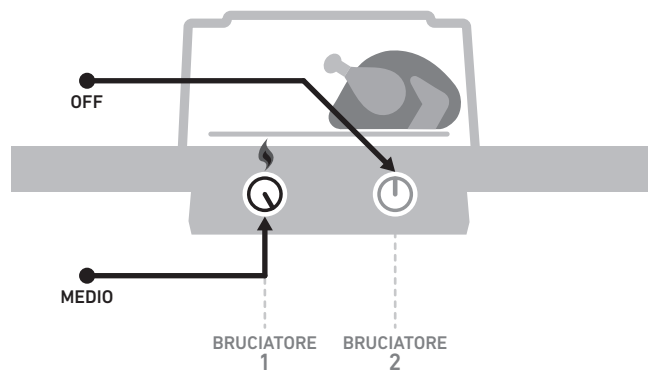
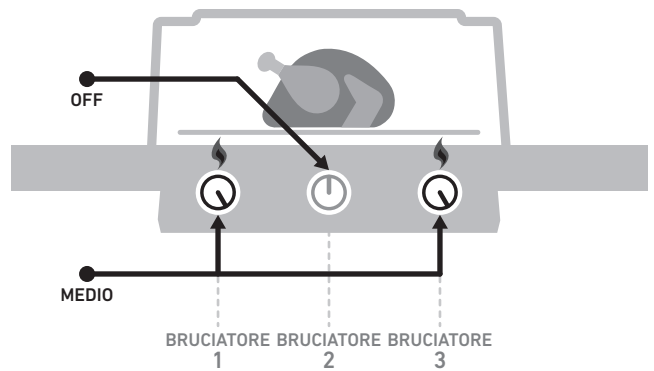
Il calore - diretto o indiretto



CALORE DIRETTO LINEE GUIDA

Utilizza il metodo diretto per piccoli pezzi di cibo tenero che richiedono meno di 20 minuti per la cottura, per esempio: hamburger, bistecche, braciola, spiedini, pezzi di pollo disossati, filetti di pesce, frutti di mare e verdure a fette.

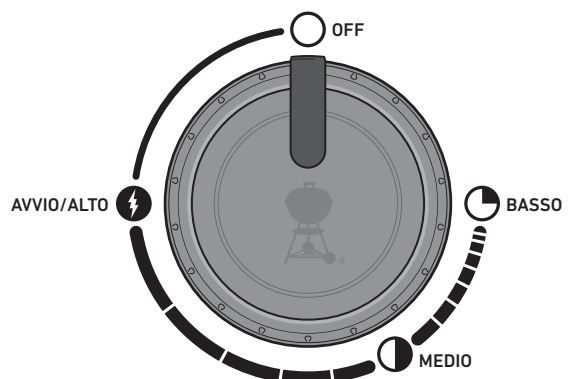
Con il calore diretto, la fiamma si trova direttamente sotto il cibo. La superficie viene così "scottata" sviluppando sapore, consistenza e una deliziosa caramellizzazione durante la cottura, fino al centro.



CALORE INDIRETTO LINEE GUIDA

Utilizza il metodo indiretto per grandi tagli di carne che richiedono 20 minuti o più di tempo sulla griglia, o per alimenti così delicati che l'esposizione diretta al calore potrebbe seccarli o bruciarli, per esempio: arrosti, pollame non disossato, pesce intero, filetti di pesce, polli interi, tacchini e costine. Il calore indiretto può essere anche utilizzato per completare la cottura di alimenti più spessi o tagli non disossati precedentemente scottati o rosolati sul calore diretto.

Con il metodo indiretto, il calore è su entrambi i lati della griglia o spento su un lato della griglia. Il cibo è posizionato sulla parte non riscaldata della griglia di cottura.



LA REGISTRAZIONE È IMPORTANTE

Cucina sulla griglia: cosa fare e cosa non fare

Preriscalda sempre.

Se le griglie di cottura non sono abbastanza calde, il cibo si attaccherà, non sarà cotto correttamente e non si otterranno le caratteristiche striature della cottura sulla griglia. Anche se la ricetta richiede la cottura a calore medio o basso, preriscaldare sempre il grill sull'impostazione più alta. Aprire il coperchio, alzare la fiamma, chiudere il coperchio e lasciare che la griglia di cottura si riscaldi per una decina di minuti o fino a quando il termometro sul coperchio non raggiunge 260 °C.

Non cucinare su griglie sporche.

Posizionare il cibo sulle griglie di cottura prima che siano state pulite non è mai una buona idea. I residui di cibo sulle griglie agiscono come la colla, legandoli alle griglie e agli alimenti che stai cucinando. Per evitare di mangiare la cena della sera precedente, assicurati che la griglia sia sempre pulita! Una volta che le griglie sono state preriscaldate, utilizzare una spazzola con setole in acciaio inossidabile per pulire la superficie.

Sempre presenti durante la cottura.

Prima di accendere il barbecue, assicurarsi di avere tutto a portata di mano. Non dimenticare gli utensili essenziali: cibo già oliato e condito, glasse e salse e vassoi puliti per i cibi cotti. Dover tornare in cucina non solo significa rinunciare al divertimento ma il cibo potrebbe bruciarsi. Gli chef francesi chiamano questa preparazione "mise en place". Noi la chiamiamo "essere sempre presenti".

Crea un po' di spazio.

Mettere troppo cibo sulla griglia di cottura limita la flessibilità. Lascia almeno un quarto della griglia di cottura libera, con abbastanza spazio tra ogni alimento per poter spostare il cibo con le pinze. A volte, quando si cucina sulla griglia, bisogna prendere una decisione in una frazione di secondo per spostare il cibo da un'area all'altra. Crea quindi abbastanza spazio per poter cucinare in tutta libertà.

Non aprire continuamente il coperchio.

Il coperchio del barbecue non serve solo a proteggere la griglia dalla pioggia. Il suo scopo principale è evitare che una quantità di aria eccessiva penetri all'interno del barbecue e che troppo fumo ne fuoriesca. Quando il coperchio è chiuso, le griglie di cottura sono più calde, i tempi di cottura sono più veloci, il sapore è più affumicato e si riducono le fiammate. Allora mettilci il coperchio sopra!

Girare il cibo solo una volta.

Cosa c'è di meglio di una bistecca ben grigliata e caramellata? La chiave è non spostare continuamente il cibo. A volte tendiamo a girare il cibo prima che abbia acquisito il colore e il sapore ottimale. Nella maggior parte dei casi, il cibo va girato solo una volta. Se si interviene troppo spesso, si aprirà il coperchio continuamente e questo causerà una serie di problemi. Quindi lascia che sia il barbecue a fare il suo lavoro.

Impara a "domare" le fiamme.

Quando si cucina sulla griglia, a volte la cosa più importante è sapere quando fermarsi. Il modo più affidabile per verificare la cottura è investire in un termometro con lettura istantanea. Questo piccolo gioiello ti aiuterà a capire quando il cibo è cotto alla perfezione.

Non aver paura di sperimentare.

Negli anni '50, cucinare sulla griglia significava una sola cosa: carne (e solo carne) cucinata sulla fiamma libera. Il cuoco moderno non ha bisogno di un'intera cucina per preparare un pasto completo. Utilizza il barbecue per cucinare antipasti, contorni e perfino dessert alla brace. Registra il tuo barbecue per ricevere contenuti speciali che ti ispireranno nel tuo viaggio. Ci piacerebbe accompagnarti nelle tue avventure con il barbecue.



GUANTI DA BARBECUE

Se siete in dubbio, indossateli. I guanti di buona qualità sono isolati e proteggono sia la mano sia l'avambraccio.



SPATOLA

Raccomandiamo una spatola a manico lungo con un collo leggermente angolato in modo che la lama si trovi più in basso rispetto al manico. In questo modo è più facile sollevare il cibo dalla griglia di cottura.



TIMER

Evita la delusione di bruciare il cibo usando un timer. Non deve essere nulla di speciale, basta solo un apparecchio affidabile e facile da usare.

Importanti informazioni sul gas di petrolio liquefatto e l'allacciamento del gas

Cos'è il gas di petrolio liquefatto (GPL)?

Il gas di petrolio liquefatto (GPL), detto anche erroneamente gas propano liquido, è un prodotto infiammabile, a base di petrolio, utilizzato per alimentare il barbecue. È in forma di gas a temperature e pressioni moderate e quando non è conservato in un contenitore. Tuttavia, a una pressione moderata all'interno di un contenitore, per esempio una bombola, il GPL diventa liquido. Non appena la pressione viene rilasciata dalla bombola, il liquido vaporizza e diventa gas.

Consigli per l'utilizzo sicuro di bombole GPL

- Una bombola GPL ammaccata o arrugginita può essere pericolosa e deve essere controllata dal proprio fornitore di gas propano liquido. Non usare una bombola con una valvola danneggiata.
- Anche se la bombola GPL può apparire vuota, del gas può essere ancora presente e la bombola deve essere trasportata e immagazzinata di conseguenza.
- La bombola GPL deve essere installata, trasportata e immagazzinata in posizione verticale e sicura. Le bombole non devono essere fatte cadere e devono essere manipolate con attenzione.
- Non magazzino o trasportare una bombola GPL in ambienti in cui la temperatura può raggiungere 50 °C (la bombola diventerà troppo calda e non potrà essere maneggiata).

Requisiti per le bombole GPL

- Utilizzare bombole con una capacità minima di 3 kg e una capacità massima di 13 kg.

Cos'è un regolatore?

Il barbecue è dotato di un regolatore di pressione, un dispositivo che consente di controllare e mantenere uniforme la pressione del gas quando questo viene rilasciato dalla bombola GPL.

Requisiti per il regolatore e i tubi

- Nel Regno Unito, questo barbecue deve essere dotato di un regolatore conforme a BS 3016, avente una potenza nominale di 37 millibar.
- La lunghezza del tubo non deve superare 1,5 metri.
- Evitare di attorcigliare il tubo.
- Eventuali regolatori e tubi flessibili sostitutivi devono essere conformi alle specifiche di Weber LLC.

Dimensioni degli orifizi della valvola del bruciatore e dati sul consumo di SPIRIT II

		DIMENSIONI DEGLI ORIFIZI DELLA VALVOLA DEL BRUCIATORE	
Paese	Categoria gas	Modelli a 2 bruciatori	Modelli a 3 bruciatori
Cina, Cipro, Repubblica Ceca, Danimarca, Estonia, Finlandia, Hong Kong, Ungheria, Islanda, India, Israele, Giappone, Corea, Lettonia, Lituania, Malta, Paesi Bassi, Norvegia, Romania, Russia, Singapore, Repubblica Slovacca, Slovenia, Sudafrica, Svezia, Turchia	I_{3B/P} (30 mbar o 2,8 kPa)	Bruciatori principali 1,02 mm	Bruciatori principali 0,87 mm
Belgio, Francia, Grecia, Irlanda, Italia, Lussemburgo, Portogallo, Spagna, Svizzera, Regno Unito	I₃ (28-30/37 mbar)	Bruciatori principali 0,96 mm	Bruciatori principali 0,83 mm
Polonia	I_{3P} (37 mbar)	Bruciatori principali 0,96 mm	Bruciatori principali 0,83 mm
Austria, Germania	I_{3B/P} (50 mbar)	Bruciatori principali 0,89 mm	Bruciatori principali 0,75 mm
		DATI SUL CONSUMO	
Categoria gas	Modelli a 2 bruciatori	Modelli a 3 bruciatori	
I_{3B/P} (30 mbar o 2,8 kPa)	7,9 kW Propano 8,9 kW Butano 565 g/h Propano 649 g/h Butano	8,6 kW Propano 9,7 kW Butano 615 g/h Propano 707 g/h Butano	
I₃ (28-30/37 mbar)	7,9 kW Propano 7,9 kW Butano 565 g/h Propano 576 g/h Butano	8,6 kW Propano 8,6 kW Butano 615 g/h Propano 627 g/h Butano	
I_{3P} (37 mbar)	7,9 kW Propano 7,9 kW Butano 565 g/h Propano 576 g/h Butano	8,6 kW Propano 8,6 kW Butano 615 g/h Propano 627 g/h Butano	
I_{3B/P} (50 mbar)	7,9 kW Propano 8,9 kW Butano 565 g/h Propano 649 g/h Butano	8,6 kW Propano 9,7 kW Butano 615 g/h Propano 707 g/h Butano	

△ IMPORTANTE: raccomandiamo di sostituire il gruppo del tubo del gas del barbecue a gas ogni cinque anni. In alcuni paesi, la normativa richiede la sostituzione del tubo del gas a intervalli inferiori ai 5 anni; in questo caso si raccomanda di seguire i requisiti del paese.

Per la sostituzione dei gruppi tubo flessibile, regolatore e valvola, contattare il Servizio Clienti, utilizzando le informazioni di contatto sul nostro sito web.
Visitare www.weber.com.



Installazione della bombola di gas LPG e verifica delle perdite

Collegare il regolatore alla bombola

1) Controllare che tutte le manopole di regolazione dei bruciatori siano nella posizione OFF. Controllare premendo e ruotando le manopole in senso orario.

2) Identificare il tipo di regolatore e collegare il regolatore alla bombola GPL attenendosi alle istruzioni per l'allacciamento del regolatore.

Nota: verificare che la valvola della bombola GPL o la leva del regolatore siano chiuse prima dell'allacciamento.

Collegare ruotando in senso orario (A)

Avvitare il regolatore sulla bombola ruotando il raccordo in senso orario (a). Posizionare il regolatore in modo che il foro di sfogo (b) sia rivolto verso il basso.

Collegare ruotando in senso anti-orario (A)

Avvitare il regolatore sulla bombola ruotando il raccordo in senso antiorario.

Collegare ruotando la leva e facendola scattare nella posizione (C)

Ruotare la leva del regolatore (a) in senso orario, sulla posizione OFF. Premere il regolatore sulla valvola della bombola e tenere premuto. Abbassare il regolatore non scatta in posizione (b).

Collegamento tramite collare (D)

Assicurarsi che la leva del regolatore sia sulla posizione OFF (a). Spostare il collare del regolatore verso l'alto (b). Premere il regolatore sulla valvola della bombola e tenere premuto. Abbassare il collare per chiudere (c). Se il regolatore non si blocca, ripetere la procedura.

Nota: le illustrazioni del regolatore riportate in questo manuale possono non corrispondere a quelle del regolatore utilizzato per il proprio barbecue a causa di regolamenti nazionali o regionali diversi.

Posizionamento della bombola GPL

Le dimensioni e la forma della bombola determinano se il cilindro debba essere posizionato sulla staffa o a terra.

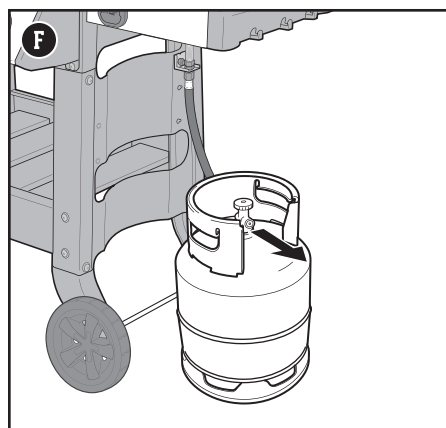
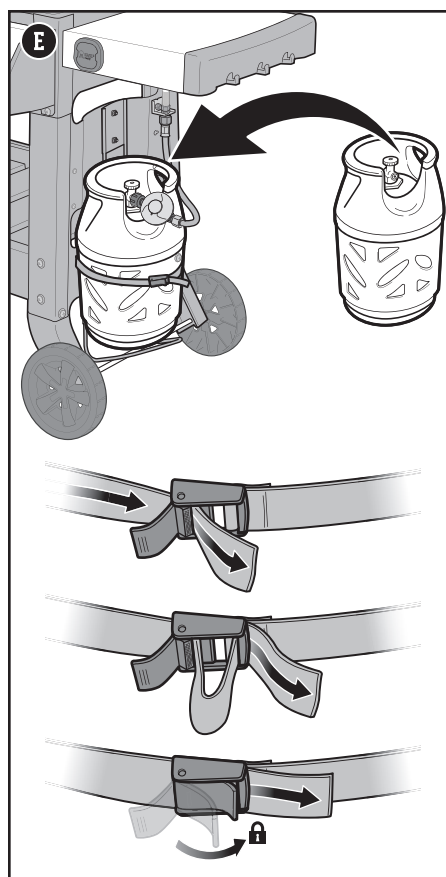
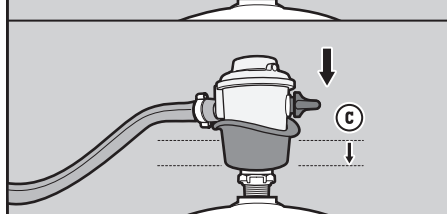
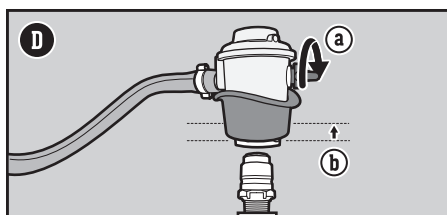
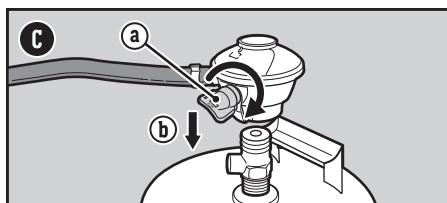
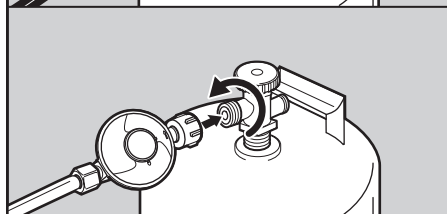
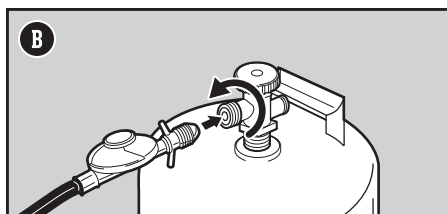
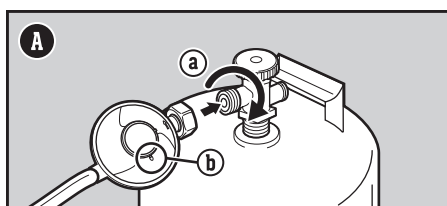
1) Identificare il tipo di bombola GPL e seguire le istruzioni per il posizionamento pertinenti.

Posizionamento su staffa (E)

Ruotare la bombola in modo che l'apertura della valvola sia rivolta verso la parte anteriore del barbecue. Sollevare e posizionare la bombola sulla staffa. Regolare la cinghia in modo che sia ben stretta intorno alla bombola.

Posizionamento a terra (F)

Posizionare la bombola a terra all'esterno del comparto sulla destra del barbecue. Ruotare la bombola in modo che l'apertura della valvola sia rivolta verso la parte anteriore del barbecue.



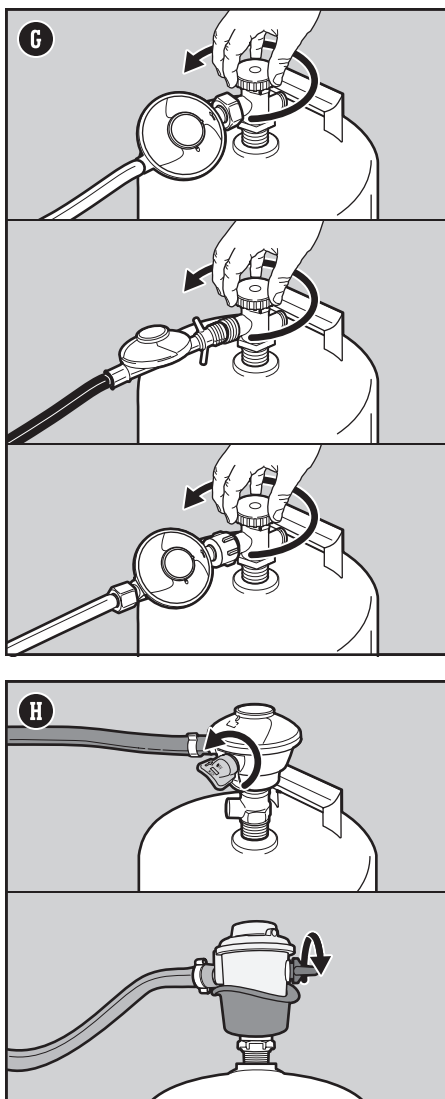
Cos'è un controllo delle perdite?

Dopo aver installato correttamente la bombola GPL, è necessario eseguire un controllo delle perdite. Un controllo delle perdite è un modo affidabile per verificare che non vi siano fuoriuscite di gas dopo aver allacciato la bombola. I seguenti raccordi devono essere controllati ogni volta che una bombola viene ricaricata e reinstallata:

- Il raccordo tra il regolatore e la bombola.
- Il raccordo tra il tubo flessibile e il parafiamma.
- Il raccordo tra il parafiamma e la linea di gas ondulata.

Come effettuare un controllo delle perdite

- 1) Bagnare i raccordi della bombola e del regolatore con una soluzione di acqua e sapone, utilizzando un flacone spray, un pennello o uno straccio. È possibile preparare una soluzione di acqua e sapone miscelando il 20% di sapone liquido con l'80% di acqua, oppure è possibile acquistare una soluzione per il controllo delle perdite in un qualsiasi negozio di ferramenta.
- 2) Identificare il tipo di regolatore. Aprire il gas ruotando la valvola della bombola in senso antiorario (G) o spostando la leva di regolazione sulla posizione ON (H).



⚠ **PERICOLO:** non usare una fiamma per il controllo delle perdite di gas. Durante il controllo delle perdite, assicurarsi che nelle vicinanze non vi siano scintille o fiamme libere.

⚠ **PERICOLO:** una perdita di gas può causare un incendio o un'esplosione.

⚠ **PERICOLO:** non utilizzare il barbecue se una perdita di gas è presente.

⚠ **PERICOLO:** se si osserva o si sente odore di gas, o si sente il sibilo di gas che fuoriesce dalla bombola di propano liquido:

1. Allontanarsi dalla bombola di propano liquido.
2. Non tentare di risolvere il problema da soli.
3. Contattare i vigili del fuoco.

⚠ **PERICOLO:** chiudere sempre la valvola della bombola prima di scollegare il regolatore. Non tentare di scollegare il gruppo regolatore del gas e tubo flessibile o qualsiasi raccordo del gas con il barbecue in funzione.

⚠ **PERICOLO:** non immagazzinare una bombola GPL di scorta sotto o nelle vicinanze del barbecue. Non riempire mai la bombola oltre l'80%. La mancata e stretta osservanza di questi avvisi potrebbe causare un incendio, con morte o gravi lesioni.



- 3) Se si formano delle bolle, è presente una perdita:
- Se la perdita è in corrispondenza del raccordo tra il regolatore e la bombola o il raccordo tra il tubo flessibile e il regolatore (I), spegnere il gas. **NON USARE IL BARBECUE**. Contattare il rappresentante del Servizio Clienti nella propria area utilizzando le informazioni di contatto sul nostro sito web.
 - Se la perdita è presente in uno dei raccordi indicati nella figura (J), serrare nuovamente i raccordi con una chiave e ricontrollare con una soluzione di acqua e sapone. Se la perdita è ancora presente, spegnere il gas. **NON USARE IL BARBECUE**.
 - Se la perdita è presente in uno dei raccordi indicati nell'illustrazione (K), spegnere il gas. **NON USARE IL BARBECUE**.

Se una perdita è presente, contattare il rappresentante del Servizio Clienti nella propria area utilizzando le informazioni di contatto sul nostro sito web.

- 4) Se non si formano bolle, il controllo delle perdite è completo:
- Chiudere il gas e sciacquare i raccordi con acqua.

NOTA: dal momento che alcune soluzioni per i test di tenuta, tra cui acqua e sapone, possono essere leggermente corrosive, tutti i raccordi devono essere risciacquati con acqua al termine del controllo.

Ulteriori precauzioni per il controllo delle perdite

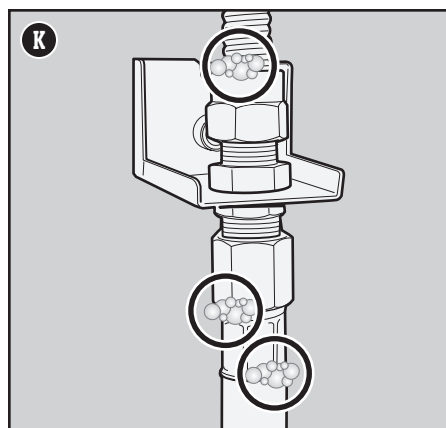
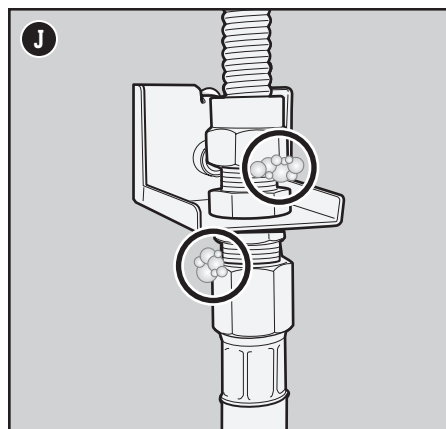
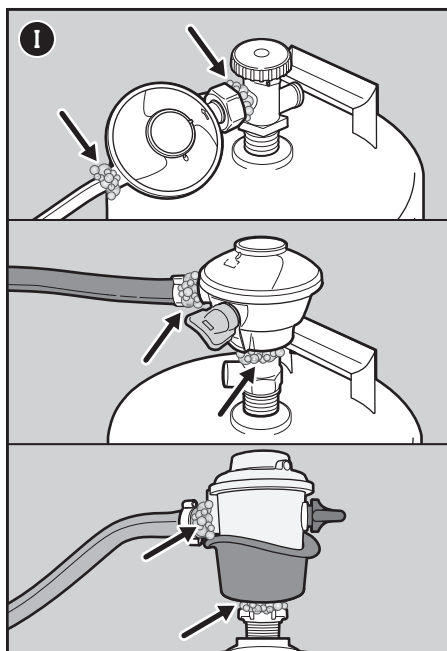
I seguenti raccordi devono essere controllati per perdite di gas ogni volta che una bombola viene ricaricata e reinstallata:

- In corrispondenza del regolatore e il raccordo tra il regolatore e la bombola (I).

Seguire le istruzioni nella sezione "Controllo delle perdite".

Scollegare il regolatore dalla bombola.

- Verificare che la valvola della bombola GPL o la leva del regolatore siano completamente chiuse.
- Scollegare il regolatore.



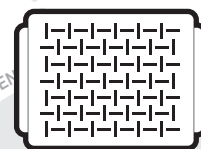
PENNELLI

Usa un pennello da imbastitura con setole in silicone resistente al calore e un manico lungo. Oppure un pennello con lunghi fili in cotone per assorbire le salse meno dense a base di aceto.



PINZE

Un'estensione della tua mano. Le migliori pinze devono essere dotate di un buon meccanismo di tensione, manici ergonomici e di un sistema di chiusura per tenerle compatte.



PIATTO DI COTTURA

Ideale per gli alimenti troppo piccoli o delicati per le griglie di cottura, un piatto di cottura forato mantiene il cibo al posto giusto: sulla griglia!

La prima volta che si usa il barbecue

Effettuare un'accensione di prova

Riscaldare il barbecue alla massima temperatura, con il coperchio chiuso, per almeno 20 minuti.

Uso quotidiano

Manutenzione fra gli usi

Questo piano di manutenzione comprende i seguenti semplici, ma importanti, passi che vanno sempre effettuati prima di usare il barbecue.

Controllare eventuale presenza di grasso

Il barbecue è dotato di un sistema di gestione del grasso che porta il grasso lontano dagli alimenti e lo raccoglie in un vaschetta usa e getta. Mentre si cucina, il grasso viene incanalato nella vaschetta raccogli-grasso, posizionata nella leccarda estraibile. Questo sistema deve essere pulito ogni volta che si utilizza il barbecue per prevenire incendi.

- 1) Controllare che il barbecue sia spento e freddo.
- 2) Rimuovere la leccarda estraibile tirandola verso l'alto (A).
- 3) Verificare che quantità eccessive di grasso non siano presenti nella vaschetta monouso contenuta nella leccarda estraibile. Controllare la vaschetta monouso, se necessario, e sostituirla con una nuova.
- 4) Reinstallare tutti i componenti.

Controllo del tubo

È necessario ispezionare il tubo regolarmente.

- 1) Controllare che il barbecue sia spento e freddo.
- 2) Controllare il tubo flessibile per eventuali segni di crepe, abrasioni o tagli (B). Se il tubo è danneggiato, non usare il barbecue.

Preriscaldamento del barbecue

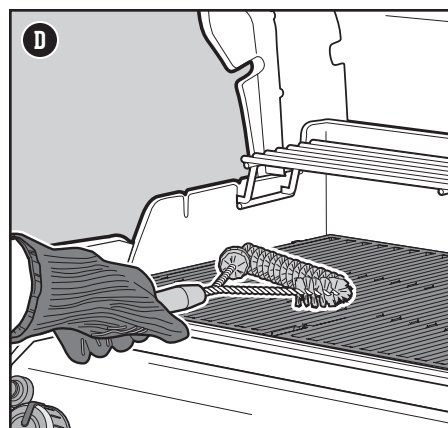
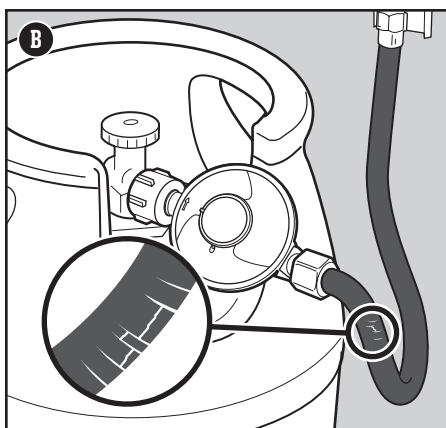
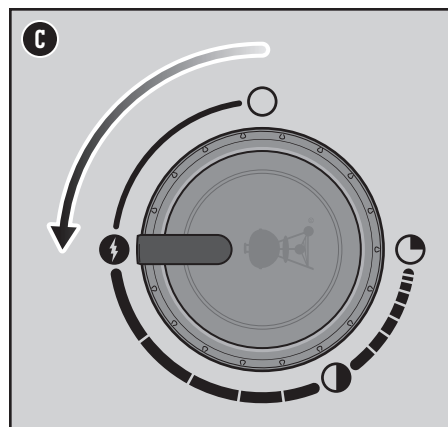
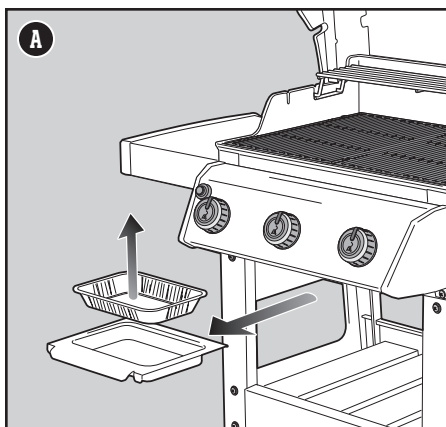
Il preriscaldamento del barbecue è fondamentale per una grigliata di successo. Il preriscaldamento aiuta a prevenire che il cibo si attacchi alla griglia e riscalda sufficientemente la griglia per cucinare il cibo correttamente. Brucia inoltre eventuali residui di cibo cucinato in precedenza.

- 1) Aprire il coperchio del barbecue.
- 2) Accendere il barbecue seguendo le istruzioni di accensione in questo manuale utente.
- 3) Chiudere il coperchio.
- 4) Preriscaldare il barbecue con tutti i bruciatori sulla posizione di avvio/high 🔥 per 10-15 minuti o fino a quando il termometro non indica 260 °C (C).

Pulizia della griglia di cottura

Dopo il preriscaldamento, eventuali pezzi di cibo o detriti ancora presenti potranno essere rimossi più facilmente. Una griglia pulita consente inoltre di evitare che il cibo si attacchi alla sua superficie.

- 1) Pulire la griglia con una spazzola per barbecue dotata di setole in acciaio inossidabile immediatamente dopo il preriscaldamento (D).



⚠️ **PERICOLO:** non rivestire la vaschetta raccogli-grasso estraibile o il braciere con foglio di alluminio.

⚠️ **PERICOLO:** controllare la vaschetta raccogli-grasso estraibile per l'eventuale presenza di grasso accumulato prima di ogni utilizzo. Rimuovere il grasso in eccesso per evitare fiammate.

⚠️ **AVVERTENZA:** prestare attenzione quando si estrae la leccarda e si rimuove il grasso caldo.

⚠️ **AVVERTENZA:** utilizzare guanti per barbecue resistenti al calore durante l'uso.

⚠️ **AVVERTENZA:** le spazzole per il barbecue devono essere regolarmente controllate per la presenza di setole allentate o usura eccessiva. Sostituire la spazzola se setole sono presenti sulla griglia di cottura o se le setole della spazzola sono schiacciate. Weber consiglia di acquistare una nuova spazzola con setole in acciaio inox all'inizio di ogni primavera.

⚠️ **AVVERTENZA:** Se il tubo è danneggiato, non usare il barbecue. Sostituire solo con tubi di ricambio approvati da Weber.

⚠️ **AVVERTENZA:** tenere le aperture di ventilazione intorno alla bombola libere da detriti.



Accensione del barbecue

Utilizzo del sistema di accensione Crossover per accendere il barbecue

Il sistema Crossover consente di accendere il bruciatore più a sinistra, il bruciatore 1, con una scintilla emessa dall'elettrodo del bruciatore. L'energia della scintilla viene generata premendo il pulsante dell'accenditore. Si sentiranno alcuni clic provenire dall'accenditore. I bruciatori 2 (e 3) possono essere accesi dopo il bruciatore 1. Tutti i bruciatori devono essere accesi per il preriscaldamento; tuttavia, non è necessario accendere tutti i bruciatori durante la cottura.

- 1) Aprire il coperchio del barbecue (A).
- 2) Controllare che tutte le manopole di regolazione del bruciatore siano sulla posizione OFF ○. Controllare premendo e ruotando le manopole in senso orario (B).
Nota: è importante che tutte le manopole di regolazione del bruciatore siano sulla posizione ○ OFF prima di aprire la bombola GPL.
- 3) Aprire il gas ruotando la valvola della bombola in senso antiorario o spostando la leva di regolazione sulla posizione ON in base al collegamento tra il regolatore e la bombola.

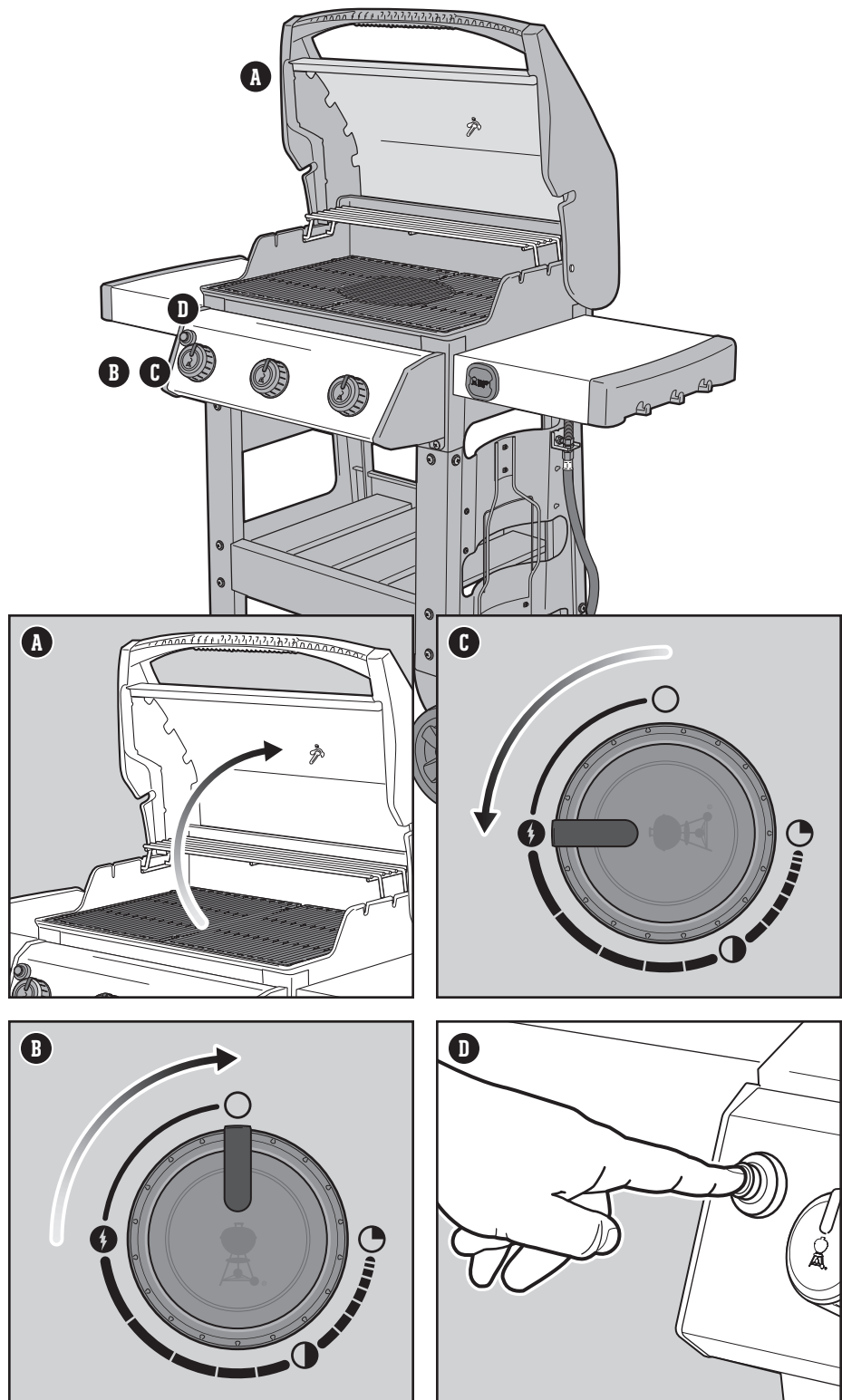
- 4) Cominciare con il bruciatore più a sinistra, il bruciatore 1.
Premere la manopola di regolazione del bruciatore e ruotarla in senso antiorario sulla posizione di avvio/high ⚡ (C).
IMPORTANTE: accendere sempre il bruciatore 1 per primo. Gli altri bruciatori possono essere accesi dopo il bruciatore 1.

- 5) Premere senza rilasciare il pulsante dell'accensione elettronica (D). Si sentirà un clic continuo.
- 6) Controllare che il bruciatore 1 sia acceso guardando attraverso le griglie di cottura e attraverso le barre FLAVORIZER.
- 7) Se il bruciatore non si accende, ruotare la manopola di regolazione del bruciatore sulla posizione ○ OFF e attendere cinque minuti per consentire al gas di disperdersi prima di tentare di accendere nuovamente il bruciatore.
- 8) Dopo l'accensione del bruciatore 1, è possibile accendere il bruciatore 2 (e il bruciatore 3).

Se i bruciatori non si accendono con l'accensione elettronica, consultare la sezione della RISOLUZIONE DEI PROBLEMI, dove troverete istruzioni su come accendere il barbecue con un fiammifero per aiutare a determinare il problema esatto.

Perspegnere i bruciatori

- 1) Premere ciascuna manopola di regolazione dei bruciatori e quindi ruotarla in senso orario sulla posizione ○ OFF.
- 2) Chiudere il gas sulla bombola GPL.



⚠ **AVVERTENZA:** aprire il coperchio durante l'accensione.

⚠ **AVVERTENZA:** non chinarsi sul barbecue aperto durante l'accensione o la cottura.

⚠ **AVVERTENZA:** se il primo bruciatore non si accende dopo quattro secondi, ruotare la manopola di regolazione del bruciatore sulla posizione OFF. Attendere cinque minuti per consentire al gas accumulato di dissiparsi e ripetere la procedura di accensione.

Pulizia e manutenzione

Pulizia dell'interno del barbecue

Nel corso del tempo, le prestazioni del barbecue possono diminuire se non è stato sottoposto a una manutenzione corretta. Temperature basse, calore non uniforme e cibo che si attacca alla griglia di cottura sono tutti segni che il barbecue deve essere pulito e sottoposto a manutenzione. Quando il barbecue è spento e freddo, cominciare a pulire l'interno, dall'alto verso il basso. Una pulizia accurata è consigliata almeno due volte l'anno. Un uso intenso può richiedere una pulizia trimestrale.

Pulizia del coperchio

Di tanto in tanto si può notare un fenomeno simile allo "spellamento" della vernice sulla parte interna del coperchio. Durante l'uso, il grasso e il fumo si trasformano lentamente in carbonio e depositi sulla parte interna del coperchio. Questi depositi finiranno per staccarsi dalla superficie, in un processo simile allo spellamento della vernice. Questi depositi non sono tossici, ma potrebbero cadere sul cibo se il coperchio non viene pulito regolarmente.

- 1) Rimuovere il grasso carbonizzato dall'interno del coperchio con una spazzola per griglie dotata di setole in acciaio inossidabile (A). Per ridurre ulteriormente eventuali accumuli, la parte interna del coperchio può essere pulita con un tovagliolo di carta dopo la cottura, quando il barbecue è ancora caldo (non rovente).

Pulizia delle griglie di cottura

Se le griglie di cottura sono state pulite come raccomandato, i detriti sulle griglie saranno minimi.

- 1) Con le griglie installate, rimuovere i detriti sulla griglia di cottura con una spazzola per griglie dotata di setole in acciaio inossidabile (B).
- 2) Rimuovere le griglie e metterle da parte.

Pulizia delle BARRE FLAVORIZER

Le BARRE FLAVORIZER catturano il grasso che gocciola, lo vaporizzano e lo bruciano, aggiungendo sapore al cibo. Il grasso non vaporizzato dalle BARRE FLAVORIZER viene incanalato lontano dai bruciatori. Questo previene fiammate all'interno del barbecue e protegge i bruciatori da possibili intasamenti.

- 1) Pulire le BARRE FLAVORIZER con un raschietto in plastica (C).
- 2) Se necessario, pulire le BARRE FLAVORIZER con una spazzola per griglie in acciaio inossidabile.
- 3) Rimuovere le BARRE FLAVORIZER e metterle da parte.

Pulizia dei bruciatori

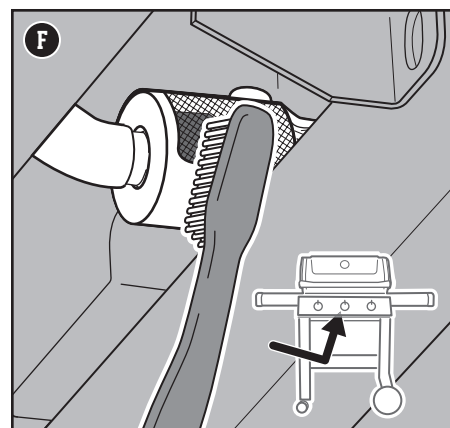
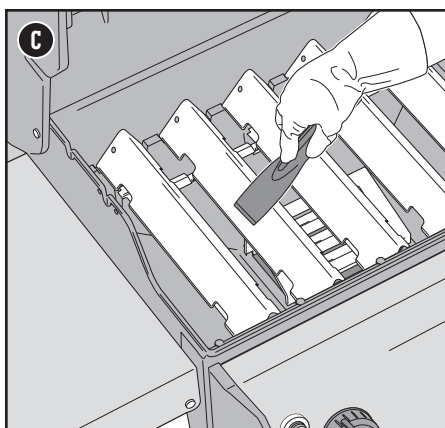
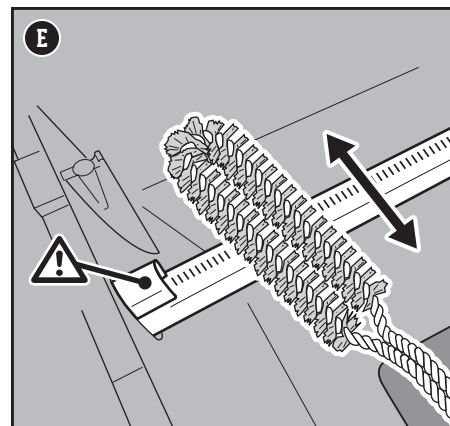
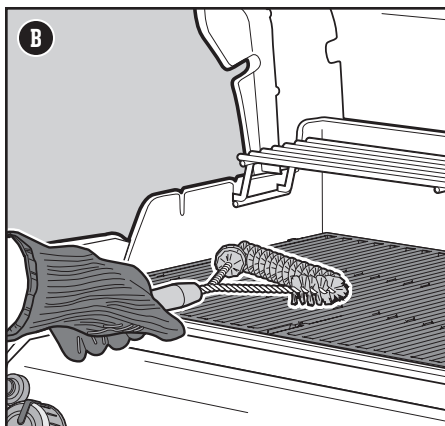
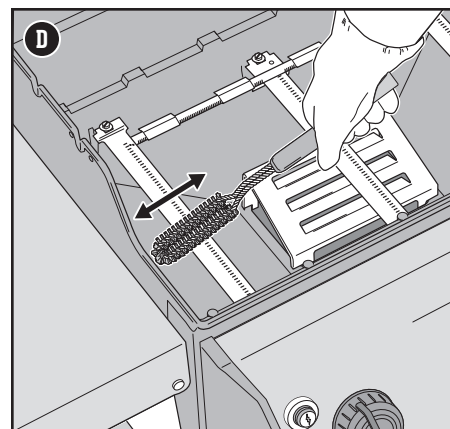
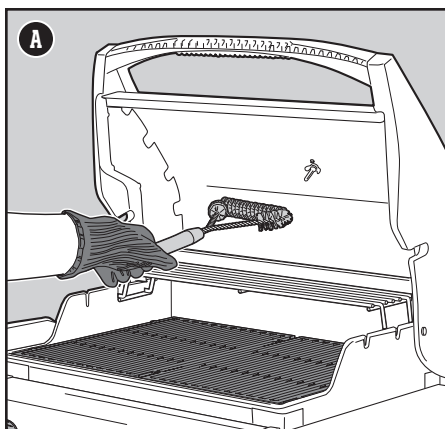
Due aree dei bruciatori, fondamentali per prestazioni ottimali, sono gli "orifizi" (piccole aperture sollevate disposte tutt'intorno ai bruciatori) e le protezioni anti-insetto sulle estremità del bruciatore. Mantenere queste aree pulite è essenziale per un funzionamento sicuro.

Pulizia degli orifizi dei bruciatori

- 1) Per pulire l'esterno dei bruciatori, utilizzare una spazzola per griglie dotata di setole in acciaio inossidabile, spazzolando la parte superiore degli orifizi del bruciatore (D).
- 2) Durante la pulizia dei bruciatori, evitare di danneggiare l'elettrodo di accensione spazzolando con attenzione intorno ad esso (E).

Pulizia delle protezioni anti-insetto

- 1) Individuare le estremità dei bruciatori sotto il pannello di controllo, nel punto in cui si congiungono alle valvole.
- 2) Pulire le protezioni anti-insetto su ogni bruciatore con una spazzola dotata di setole morbide (F).



⚠ **AVVERTENZA:** spegnere il barbecue e attendere che si raffreddi prima di pulire a fondo.

⚠ **AVVERTENZA:** nel corso del tempo, una superficie ruvida può formarsi sulle BARRE FLAVORIZER. Si raccomanda di indossare guanti durante la manipolazione. Non pulire le BARRE FLAVORIZER o le griglie di cottura in un lavandino, lavastoviglie o un forno autopulente.

⚠ **AVVERTENZA:** quando si puliscono i bruciatori, non utilizzare una spazzola usata per pulire le griglie di cottura. Non inserire mai oggetti appuntiti negli orifizi del bruciatore.

⚠ **ATTENZIONE:** non posizionare i componenti del barbecue sui ripiani laterali in quanto potrebbero graffiare la vernice o le superfici in acciaio inox.

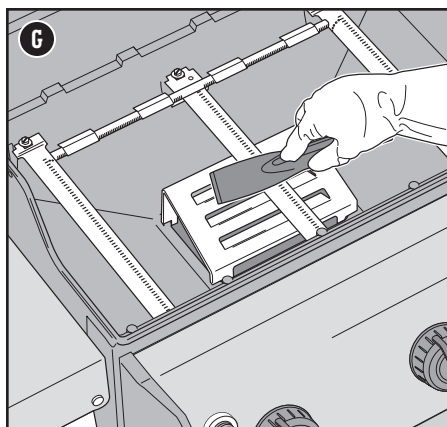
⚠ **ATTENZIONE:** non utilizzare nessuno dei seguenti prodotti per pulire il barbecue: lucidi o vernici per acciaio inox abrasivi, detersivi contenenti acido, acquaregia o xilene, detersivi per forni, detersivi abrasivi (detersivi per cucina) o pagliette abrasive.



Pulizia del deflettore di calore

Situato sotto i bruciatori, il deflettore di calore distribuisce uniformemente il calore in tutto il braciere durante la cottura. La pulizia regolare del deflettore di calore migliorerà le prestazioni di cottura del barbecue.

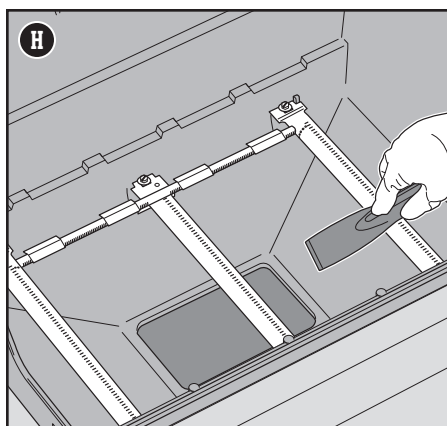
- 1) Pulire il deflettore con un raschietto in plastica (G).
- 2) Se necessario, pulire il deflettore con una spazzola per griglie in acciaio inossidabile.
- 3) Rimuovere il deflettore e metterlo da parte.



Pulizia del braciere

Controllare l'interno del braciere per un eventuale accumulo di grasso o avanzi di cibo. Un accumulo eccessivo può causare un incendio.

- 1) Utilizzare un raschietto in plastica per rimuovere i detriti sui i lati e il fondo del barbecue e farli cadere nell'apertura sulla base del braciere (H). Questa apertura convoglia i detriti nella vaschetta raccogligrasso estraibile.



Pulizia del sistema di gestione del grasso

Il sistema di gestione del grasso consiste di una leccarda estraibile e di una vaschetta raccogligrasso monouso. Questi componenti sono stati progettati per essere facilmente rimossi, puliti e sostituiti, un passo essenziale ogni volta che si prepara il barbecue. Le istruzioni per l'ispezione del sistema di gestione del grasso sono riportate nella sezione della MANUTENZIONE FRA GLI USI.

Pulizia dell'esterno del barbecue

L'esterno del barbecue può includere superfici in acciaio inox, smaltate (porcellana) e in plastica. Weber raccomanda i seguenti metodi basati sul tipo di superficie.

Pulizia delle superfici in acciaio inox

Pulire l'acciaio inossidabile con un detergente non tossico e non abrasivo per acciaio inox o un lucido idoneo per prodotti utilizzati all'aperto, come i barbecue. Utilizzare un panno in microfibra per pulire nella direzione della lucidatura dell'acciaio inox. Non utilizzare tovaglioli di carta.

Nota: non rischiare di graffiare l'acciaio inox con paste abrasive. Le paste non puliscono o lucidano. Cambiano il colore del metallo rimuovendo la pellicola di rivestimento in ossido di cromo.

Pulizia di componenti verniciati, smaltati (porcellana) e in plastica

Pulire i componenti verniciati, smaltati e in plastica con acqua tiepida e sapone, tovaglioli di carta o un panno. Dopo aver pulito le superfici, lavare e asciugare accuratamente.

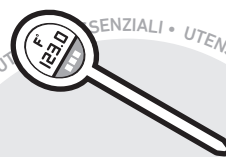
Pulizia dell'esterno dei barbecue esposti a condizioni ambientali gravose

Se il barbecue è esposto a condizioni ambientali particolarmente avverse, sarà necessario pulirne la parte esterna più spesso. Pioggia acida, prodotti chimici per piscine e salsedine potrebbero arrugginire la superficie. Pulire l'esterno del barbecue con acqua tiepida e sapone. Quindi risciacquare e asciugare accuratamente. Si consiglia inoltre di applicare settimanalmente un detergente per la pulizia dell'acciaio inossidabile per prevenire la formazione di ruggine sulla superficie.



VASCHETTA DI ALLUMINIO

Perfette per l'uso nella leccarda e facilitare la pulizia.



TERMOMETRO

Piccolo e relativamente poco costoso, questo dispositivo è essenziale per misurare rapidamente la temperatura interna della carne durante la cottura.



SPAZZOLA PER GRIGLIE

Absolutamente da acquistare, ancora prima del barbecue! Una rapida passata sulle griglie calde impedisce che i resti carbonizzati del cibo si attacchino agli alimenti che state cucinando.

IL BARBECUE NON SI ACCENDE

SINTOMO

• Il bruciatore non si accende quando si seguono le istruzioni di accensione elettronica nella sezione “Uso” di questo manuale utente.

CAUSA

Problema con il flusso del gas.

SOLUZIONE

Se il barbecue non si accende, il primo passo è determinare se il gas fluisca ai bruciatori. Per verificarlo, seguire le istruzioni riportate nella sezione “Utilizzo di un fiammifero per accendere il barbecue”.

Se anche l'accensione con un fiammifero non riesce, seguire i suggerimenti per la risoluzione del problema del flusso di gas alla pagina successiva.

Problema con il sistema di accensione elettronica.

Se il barbecue non si accende, il primo passo è determinare se il gas fluisca ai bruciatori. Per verificarlo, seguire le istruzioni riportate nella sezione “Utilizzo di un fiammifero per accendere il barbecue”.

Se l'accensione con un fiammifero riesce, seguire le istruzioni nella sezione “Controllo dei componenti del sistema di accensione elettronica”.

Utilizzo di un fiammifero per determinare se il flusso di gas ai bruciatori sia presente

- 1) Aprire il coperchio del barbecue.
- 2) Controllare che tutte le manopole di regolazione dei bruciatori siano nella posizione **OFF**. Controllare premendo e ruotando le manopole in senso orario. *Nota: è importante che tutte le manopole di regolazione dei bruciatori siano sulla posizione **OFF** prima di aprire il gas sulla bombola GPL.*
- 3) Aprire il gas ruotando la valvola della bombola in senso antiorario o spostando la leva di regolazione sulla posizione **ON** in base al collegamento tra il regolatore e la bombola.
- 4) Cominciare con il bruciatore 1, quello più a sinistra. Mettere il fiammifero nel portafiammiferi e accendere il fiammifero. (Il portafiammiferi è ubicato sotto il ripiano laterale sinistro.) Inserire il fiammifero acceso attraverso le griglie di cottura, oltre le **BARRE FLAVORIZER** e vicino al bruciatore **(A)**.
- 5) Spingere la manopola di regolazione del bruciatore e ruotarla in senso antiorario sulla posizione di avvio/fiamma alta **(B)**.
- 6) Controllare che il bruciatore sia acceso guardando attraverso le griglie di cottura e attraverso le barre **FLAVORIZER**.
- 7) Se il bruciatore non si accende entro 4 secondi, ruotare la manopola di regolazione del bruciatore sulla posizione **OFF** **(C)** e attendere cinque minuti per consentire al gas di disperdersi prima di tentare di accendere nuovamente il bruciatore. Se, dopo ripetuti tentativi, il bruciatore ancora non si accende, seguire le istruzioni per la risoluzione di problemi con il flusso di gas alla pagina successiva.
- 8) Se il bruciatore si accende, il problema risiede nel sistema di accensione. Seguire le istruzioni nella sezione “Controllo dei componenti del sistema di accensione elettronica”.
- 9) Dopo l'accensione del bruciatore 1, è possibile accendere il bruciatore 2 (e il bruciatore 3).
- 10) Rimontare il portafiammiferi appendendolo sotto il ripiano laterale sinistro **(B)**.

Controllo dei componenti del sistema di accensione elettronica

Quando si preme il pulsante di accensione, si dovrebbe sentire una serie di clic. Se non si sentono i clic, controllare la batteria e quindi i cavi.

Controllo della batteria

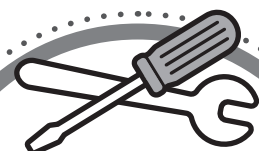
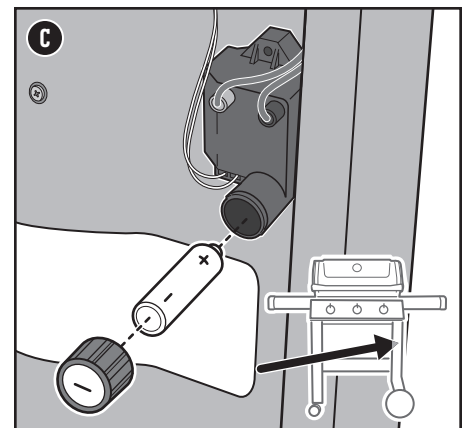
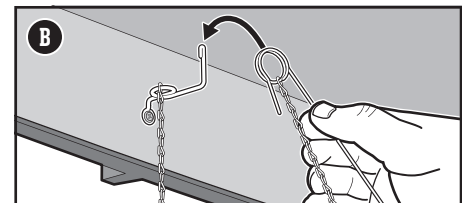
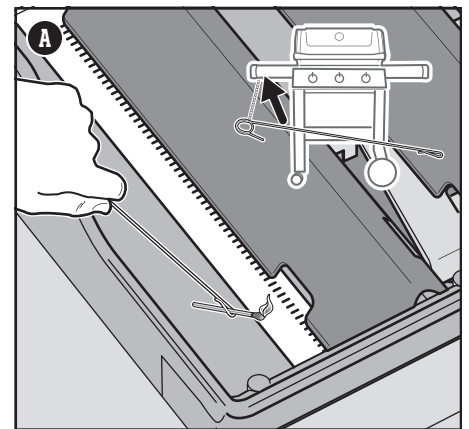
Tre potenziali problemi con la batteria che eroga l'elettricità al modulo di accensione devono essere controllati:

- 1) Alcune batterie sono dotate di un involucro protettivo in plastica. (Non confondere questa plastica con l'etichetta della batteria.) Controllare che l'involucro di plastica sia stato rimosso.
- 2) Verificare che la batteria sia installata correttamente **(C)**.
- 3) Se la batteria è vecchia, sostituirla con una batteria nuova.

Controllo dei cavi

Due potenziali punti critici devono essere controllati:

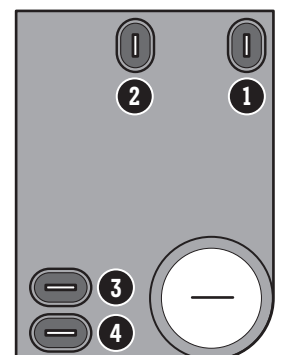
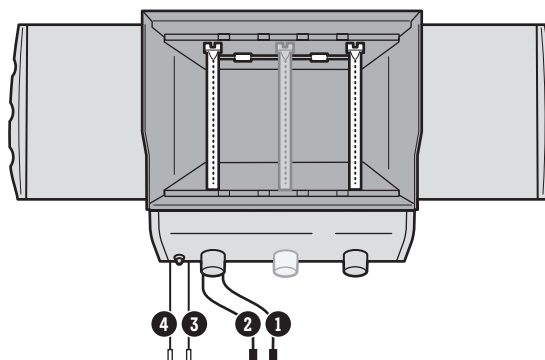
- 1) Controllare che i cavi dell'accensione siano collegati saldamente ai terminali sul pulsante di accensione sotto il pannello di controllo.
- 2) Assicurarsi che i cavi dell'accensione siano fissati correttamente al modulo di accensione. I terminali dei cavi sono colorati in modo da corrispondere con i terminali sul modulo di accensione. Il numero dei cavi varierà a seconda del modello.



PARTI DI RICAMBIO

Per richiedere parti di ricambio, rivolgersi al proprio rivenditore di zona o visitare weber.com.

Schema elettrico del modulo accenditore



FLUSSO DEL GAS

SINTOMO

- Il barbecue non raggiunge la temperatura desiderata o si riscalda in modo non uniforme.
- Uno o più bruciatori non si accendono.
- La fiamma è bassa quando il bruciatore è nella posizione di fiamma alta.
- Il bruciatore non si accende completamente.
- La distribuzione della fiamma è irregolare.

CAUSA

SOLUZIONE

In alcuni paesi sono utilizzati regolatori con un "limitatore di flusso" e questo limitatore è stato attivato. Questa funzione di sicurezza, incorporata nel regolatore, limita il flusso del gas in caso di perdite di gas. È possibile attivare questa funzione di sicurezza inavvertitamente senza che una perdita di gas sia presente. Questo succede in genere quando si apre il gas sulla bombola GPL e una o più manopole di controllo non sono nella posizione OFF. Può anche verificarsi se si apre il gas troppo velocemente.

Resettare il "limitatore di flusso" chiudendo la valvola della bombola GPL e ruotando tutte le manopole del bruciatore sulla posizione OFF ○. Attendere cinque minuti per consentire al gas accumulato di dissiparsi, quindi accendere di nuovo il barbecue seguendo le istruzioni riportate nella sezione "Uso".

La bombola GPL si sta esaurendo o si è esaurita.

Riempire nuovamente la bombola.

Il tubo del gas è piegato o attorcigliato.

Raddrizzare il tubo.

Gli orifizi del bruciatore sono sporchi.

Pulire gli orifizi del bruciatore. Vedere "Pulizia degli orifizi dei bruciatori".

SINTOMO

- Si sente odore di gas e le fiamme del bruciatore sono di colore giallo e poco intense.

CAUSA

SOLUZIONE

Le protezioni anti-insetto sui bruciatori sono ostruite.

Pulire le protezioni anti-insetto. Vedere "Pulizia delle protezioni anti-insetto" nella sezione "Cura del prodotto". Vedere inoltre in questa sezione le illustrazioni e le informazioni sulla corretta distribuzione della fiamma e le protezioni anti-insetto.

SINTOMO

- Odore di gas e/o leggero sibilo.

CAUSA

SOLUZIONE

La guarnizione di gomma interna della valvola della bombola GPL potrebbe essere danneggiata.

Ispezionare la guarnizione in gomma per danni. In caso di danni, riportare la bombola dal rivenditore.

GRASSO ECCESSIVO NEL BARBECUE (vernice che si spella e fiammate)

SINTOMO

- L'interno del coperchio sembra avere l'aspetto di vernice che si spella.

CAUSA

SOLUZIONE

L'aspetto è dovuto all'accumulo di vapori di cottura che si sono trasformati in carbonio.

Questo avviene nel corso del tempo dopo un uso ripetuto del barbecue. Non si tratta di un difetto. Pulire il coperchio. Vedere la sezione "Cura del prodotto".

SINTOMO

- Fiammate si verificano durante il preriscaldamento o la cottura.

CAUSA

SOLUZIONE

Sono presenti avanzi di cibo sulla griglia.

Preriscaldare sempre il barbecue all'impostazione più alta per 10-15 minuti.

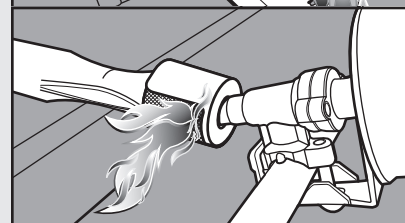
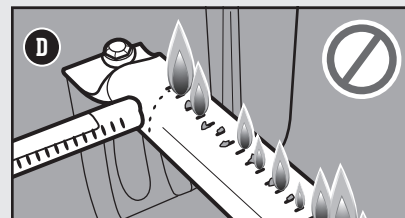
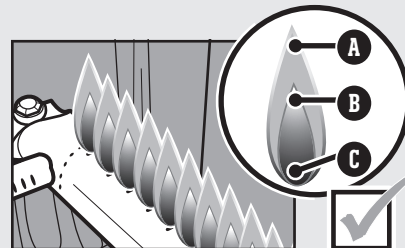
L'interno del barbecue deve essere pulito accuratamente.

Seguire i passi nella sezione "Pulizia e manutenzione" per pulire l'interno del barbecue dall'alto verso il basso.

Distribuzione della fiamma corretta

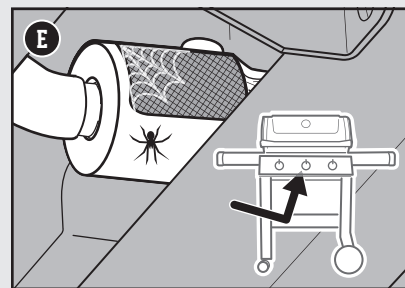
I bruciatori del barbecue sono stati configurati in fabbrica per erogare la corretta miscela di aria e gas. Quando i bruciatori funzionano correttamente, la fiamma sarà distribuita secondo un pattern specifico. Le punte possono occasionalmente apparire gialle (A), con il resto della fiamma di colore blu (B) e blu scuro (C) alla base.

⚠ **AVVERTENZA:** orifizi bloccati o sporchi possono limitare il flusso del gas, con rischio di incendi (D) nelle e intorno alle valvole del gas e gravi danni al barbecue.



Protezioni anti-insetto

Le aperture per l'aria di combustione dei bruciatori (E) sono dotate di protezioni in acciaio inox per evitare l'ingresso di ragni e altri insetti all'interno dei bruciatori. Inoltre, polvere e detriti possono accumularsi sulla parte esterna della protezione anti-insetto e ostruire il flusso di ossigeno ai bruciatori.



CHIAMA IL SERVIZIO CLIENTI

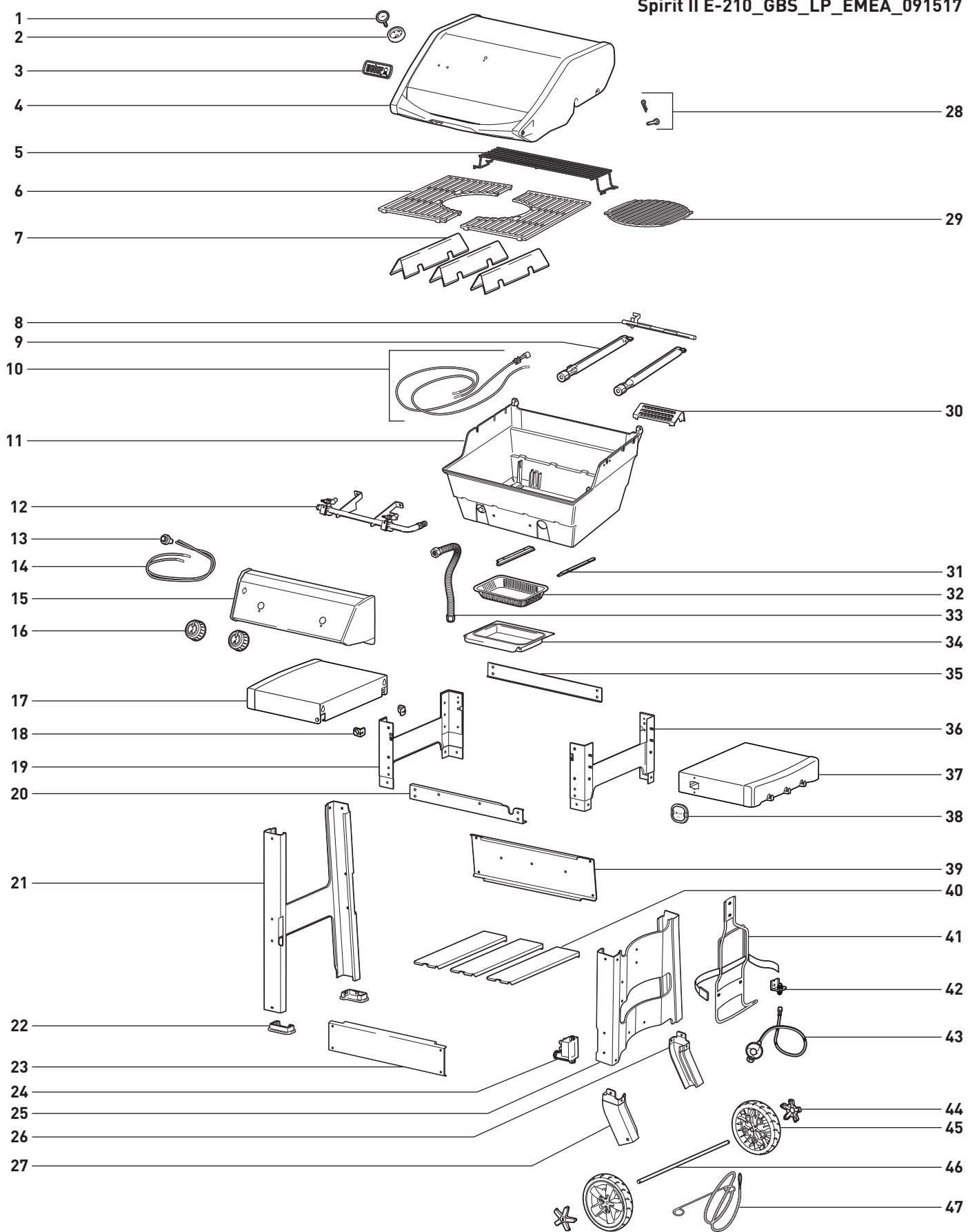
Se si hanno ancora problemi, contattare il Servizio Clienti nella propria zona utilizzando le informazioni di contatto presenti su weber.com.

⚠ **AVVERTENZA:** non tentare di riparare componenti che trasportano o bruciano il gas, l'accenditore o componenti strutturali senza prima contattare il Servizio Clienti Weber LLC.

⚠ **AVVERTENZA:** il mancato utilizzo di ricambi originali Weber-Stephen per qualsiasi riparazione o sostituzione invaliderà la garanzia.

SPIRIT II E-210 GBS

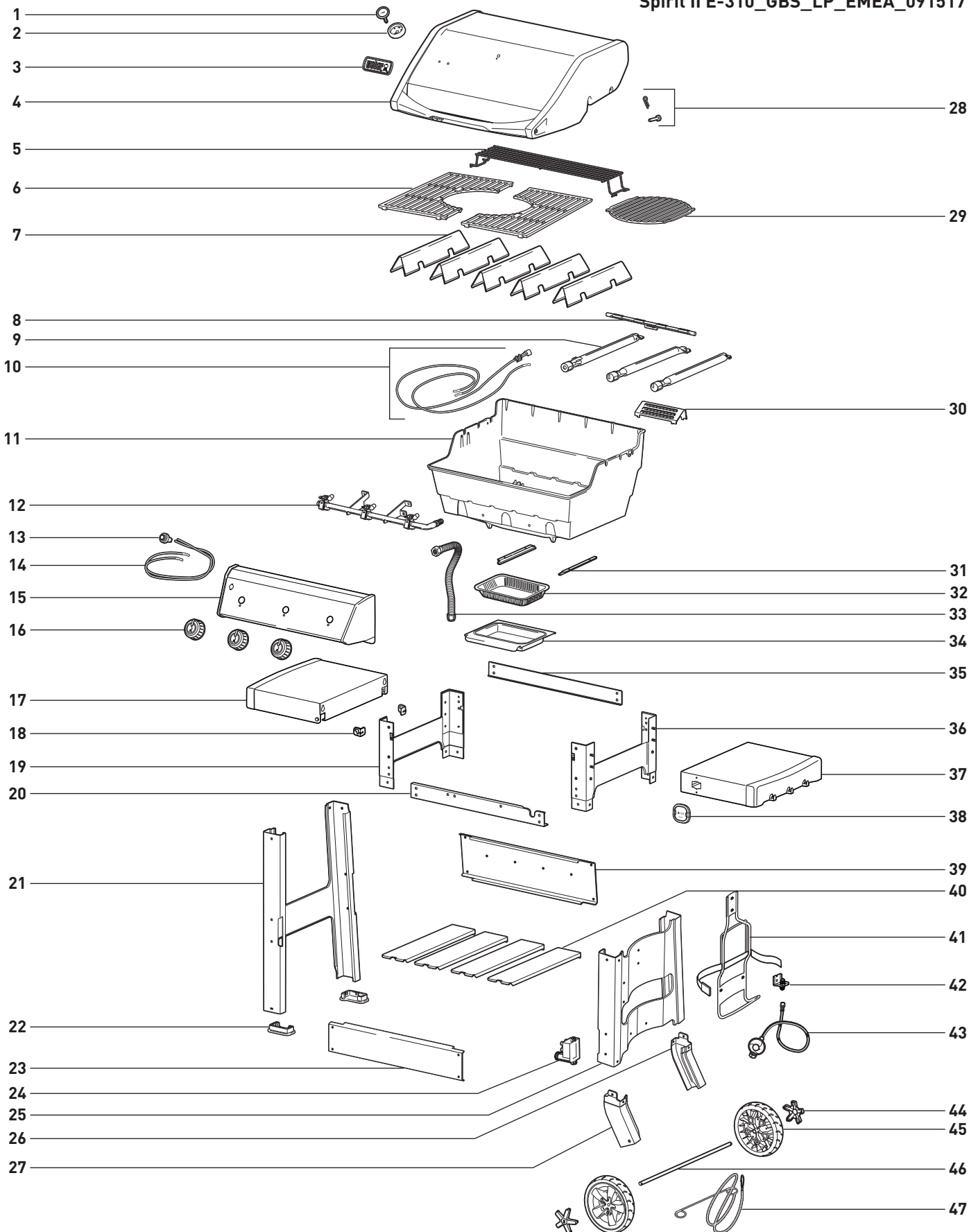
Spirit II E-210_GBS_LP_EMEA_091517








SPIRIT II E-310 GBS

Spirit II E-310_GBS_LP_EMEA_091517

Parti di ricambio



Guida alla cottura

Tipo	Spessore/Peso	Tempo di cottura approssimativo
 CARNE ROSSA		
	19 mm di spessore	4 - 6 minuti calore diretto intenso
Bistecca: "New York strip", costata di manzo, scamone, fiorentina e filet mignon (filetto)	25 mm di spessore	6 - 8 minuti calore diretto intenso
	50 mm di spessore	14 - 18 minuti cucinare per 6-8 minuti su calore diretto intenso, quindi 8-10 minuti su calore indiretto intenso
Fianco di manzo	0,68-0,90 kg, 19 mm di spessore	8 - 10 minuti calore diretto medio
Pressata di manzo rotonda	19 mm di spessore	8 - 10 minuti calore diretto medio
Filetto di manzo	1,3-1,8 kg	45 - 60 minuti cucinare per 15 minuti su calore diretto intenso, quindi 30-45 minuti su calore indiretto intenso
 MAIALE		
Salsiccia (bratwurst): fresca	Salsiccia di 85 g	20 - 25 minuti calore diretto basso
	19 mm di spessore	6 - 8 minuti calore diretto intenso
Braciola: disossata o con osso	31-38 mm di spessore	10 - 12 minuti cucinare per 6 minuti su calore diretto intenso, quindi 4-6 minuti su calore indiretto intenso
Costolette: costine, puntine	1,3-1,8 kg	1½ - 2 ore calore indiretto medio
Costolette: con osso	1,3-1,8 kg	1½ - 2 ore calore indiretto medio
Filetto di manzo	0,454 kg	30 minuti cucinare per 5 minuti su calore diretto intenso, quindi 25 minuti su calore indiretto medio
 POLLAME		
Petto di pollo: disossato, senza pelle	170-226 g	8 - 12 minuti calore diretto medio
Cosce di pollo: disossate, senza pelle	113 g	8 - 10 minuti calore diretto medio
Pezzi di pollo: con osso, assortiti	85-170 g	36 - 40 minuti cucinare per 6-10 minuti su calore diretto basso, quindi 30 minuti su calore indiretto medio
Pollo: intero	1,8-2,2 kg	1 - 1½ ore su calore indiretto medio
Poussin	0,68-0,90 kg	60 - 70 minuti calore indiretto medio
Tacchino: intero, senza farcitura	4,5-5,4 kg	2 - 2,5 ore calore indiretto medio
 FRUTTI DI MARE		
Pesce, filetto, trancio: halibut, dentice, salmone, branzino, pesce spada e tonno	6,3-12,7 mm di spessore	3 - 5 minuti calore diretto medio
	25-31 mm di spessore	10 - 12 minuti calore diretto medio
	0,454 kg	15 - 20 minuti calore indiretto medio
Pesce: intero	1,36 kg	30 - 45 minuti calore indiretto medio
Gamberetti	42,5 g	2 - 4 minuti calore diretto intenso
 VERDURE		
Asparagi	12,7 mm di diametro	6 - 8 minuti calore diretto medio
	in pannocchia	25 - 30 minuti calore diretto medio
Mais	senza pannocchia	10 - 15 minuti calore diretto medio
	shiitake o champignon	8 - 10 minuti calore diretto medio
Funghi	portobello	10 - 15 minuti calore diretto medio
	metà	35 - 40 minuti calore indiretto medio
Cipolle	fette di 12,7 mm	8 - 12 minuti calore diretto medio
	intere	45 - 60 minuti calore indiretto medio
Patate	fette di 12,7 mm	Da 9 a 11 minuti sbollentare per 3 minuti, quindi 6-8 minuti a calore diretto medio

I tagli, lo spessore, il peso e i tempi di cottura sovraindicati sono semplici linee guida. Fattori come l'altitudine, il vento e la temperatura esterna possono influenzare i tempi di cottura. Due regole pratiche: grigliare bistecche, filetti di pesce, pezzi di pollo disossati e verdure utilizzando il metodo diretto per il tempo indicato nella tabella (o per il grado di cottura desiderato), girando il cibo una sola volta a metà cottura. Grigliare arrostiti, polli interi, pezzi pollame non disossati, pesce intero e tagli più spessi utilizzando il metodo indiretto per il tempo indicato sulla tabella (o fino a quando la temperatura interna desiderata non è indicata sul termometro a lettura istantanea). I tempi di cottura per la carne di manzo e di agnello sono per una cottura media, se non diversamente specificato. Prima di affettare, lasciare riposare i grandi tagli di carne e braciola e bistecche spesse per 5-10 minuti dopo la cottura. La temperatura interna della carne aumenterà da 5 a 10 gradi durante questo periodo.

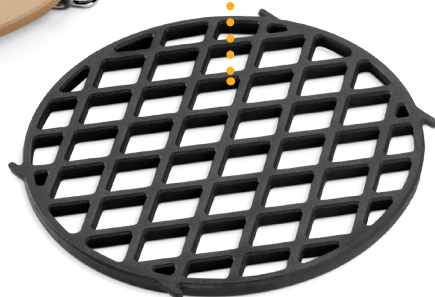


A series of horizontal dotted lines for writing notes.

A series of horizontal dotted lines for writing notes.

ACCESSORI WEBER

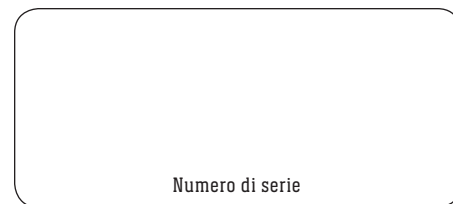
Utensili da cucina essenziali per ottenere il massimo dalla vostra esperienza di cottura sulla griglia.



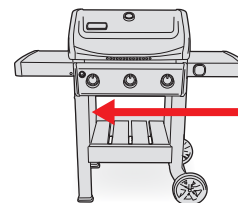
WEBER.COM



FOR LIFE!



Numero di serie



Scrivere il numero di serie del barbecue nel riquadro sopra per riferimento futuro. Il numero di serie si trova sulla targhetta affissa all'interno del telaio sinistro.

AUSTRALIA

Weber-Stephen Products LLC
R. McDonald Co. PTY. LTD.
+61.8.8221.6111

AUSTRIA

Weber-Stephen Österreich GmbH
+43 7242 890 135 0
info-at@weberstephen.com

BELGIO

Weber-Stephen Products Belgium Sprl
+32 015 28 30 90
infobelux@weberstephen.com

CILE

Weber-Stephen Chile SpA.
+01 56 2-3224-3936

DANIMARCA

Weber-Stephen Nordic ApS
+45 99 36 30 10
info@weberstephen.dk

EMIRATI ARABI UNITI

Weber-Stephen Nordic Middle East
+971 4 360 9256
info@weberstephen.ae

FRANCIA

Weber-Stephen France
+33 810 19 32 37
service.consommateurs@weberstephen.com

GERMANIA

Weber-Stephen Deutschland GmbH
+49 6132 8999 0
info-de@weberstephen.com

INDIA

Weber-Stephen Barbecue Products India Pvt. Ltd.
080 42406666
customercare@weberindia.com

ISLANDA

Jarn & Gler Wholesale EHF
+354 58 58 900

ISRAELE

D&S Imports
+972 392 41119
info@weber.co.il

ITALIA

Weber-Stephen Products Italia Srl
+39 0444 360 590
info-italia@weberstephen.com

MESSICO

Weber-Stephen Products S.A. de C.V.
+01800-00-Weber [93237] Ext. 105

NUOVA ZELANDA

Weber New Zealand ULC
+64 9 570 6630

PAESI BASSI

Weber-Stephen Netherlands B.V.
+31 513 4333 22
info@weberbarbecues.nl

POLONIA

Weber-Stephen Polska Sp. z o.o.
+48 22 392 04 69
info-pl@weberstephen.com

REGNO UNITO

Weber-Stephen Products (UK) Ltd.
+44 (0)203 630 1500
customerserviceuk@weberstephen.com

REPUBBLICA CECA

Weber-Stephen CZ & SK spol. s r.o.
+42 267 312 973
info-cz@weberstephen.com

RUSSIA

Weber-Stephen Vostok LTD.
+7 495 956 63 21
info.ru@weberstephen.com

SPAGNA

Weber-Stephen Iberica Srl
+34 93 584 40 55
infoiberica@weberstephen.com

STATI UNITI

Weber-Stephen Products LLC
847 934 5700
support@weberstephen.com

SUDAFRICA

Weber-Stephen Products (South Africa) (Pty) Ltd.
+27 11 454 2369
info@weber.co.za

SVIZZERA

Weber-Stephen Schweiz GmbH
+41 52 24402 50
info-ch@weberstephen.com

TURCHIA

Weber Stephen Turkey
Ev ve Bahçe Malzemeleri Ticaret Ltd. Şti
+90 212 659 64 80

UNGHERIA

Weber-Stephen Magyarország Kft.
+36 70 / 70-89-813
info-hu@weberstephen.com

Per la Repubblica d'Irlanda, contattare:
Weber-Stephen Products (U.K.) Limited.

Per gli altri paesi dell'Europa orientale, come ROMANIA, SLOVENIA e CROAZIA, GRECIA inclusa, contattare:
Weber-Stephen Deutschland GmbH.

Per i paesi baltici, contattare:
Weber-Stephen Nordic ApS.

WEBER.COM

