

I Manuale d'uso e manutenzione

Whirlpool

ISTRUZIONI IMPORTANTI PER LA SICUREZZA

Queste istruzioni sono disponibili anche sul sito web: docs.whirlpool.eu

LA SICUREZZA DELL'UTENTE E DELLE ALTRE PERSONE È MOLTO IMPORTANTE.

Questo manuale e l'apparecchio sono corredati da importanti avvertenze di sicurezza, da leggere e osservare sempre.

 Questa è l'icona di attenzione, che avverte dei potenziali rischi per l'utilizzatore e per gli altri.

Tutti i messaggi relativi alla sicurezza sono preceduti dall'icona di attenzione e dai seguenti termini:


 **PERICOLO:**

indica una situazione pericolosa che, se non evitata, provoca lesioni gravi.

 **AVVERTENZA:**

indica una situazione pericolosa che, se non evitata, potrebbe provocare lesioni gravi.

Tutti i messaggi relativi alla sicurezza specificano il potenziale pericolo esistente e indicano come ridurre il rischio di lesioni, danni e scosse elettriche conseguenti ad un uso non corretto dell'apparecchio. Attenersi alle seguenti istruzioni:

- Le operazioni di installazione e manutenzione devono essere eseguite da un tecnico specializzato, in conformità alle istruzioni del fabbricante e nel rispetto delle norme locali vigenti in materia di sicurezza. Non riparare o sostituire qualsiasi parte dell'apparecchio se non specificatamente richiesto nel manuale d'uso.
- Prima di qualsiasi intervento di installazione l'apparecchio deve essere scollegato dalla rete elettrica.
- La messa a terra dell'apparecchio è obbligatoria per legge. (Non è necessaria per le cappe in classe II identificate dal simbolo  nell'etichetta delle caratteristiche).
- Il cavo di alimentazione deve essere sufficientemente lungo da permettere il collegamento dell'apparecchio alla presa di rete.
- Non tirare il cavo di alimentazione dell'apparecchio per staccarlo dalla presa di corrente.
- Una volta terminata l'installazione, i componenti elettrici non devono più essere accessibili.
- Non toccare l'apparecchio con parti del corpo bagnate e non utilizzarlo a piedi scalzi.
- I bambini di età superiore agli 8 anni, le persone con ridotte capacità fisiche, sensoriali o mentali e le persone che non abbiano esperienza o conoscenza dell'apparecchio potranno utilizzarlo solo sotto sorveglianza, o quando siano state istruite sull'utilizzo sicuro dell'apparecchio e siano consapevoli dei rischi del suo utilizzo. I bambini non devono giocare con l'apparecchio. Le operazioni di pulizia e manutenzione dell'apparecchio non devono essere eseguite da bambini senza la sorveglianza di un adulto.
- Non riparare o sostituire qualsiasi parte dell'apparecchio se non specificatamente richiesto nel manuale d'uso.

Le parti difettose devono essere sostituite con ricambi originali. Tutti gli altri interventi di manutenzione devono essere eseguiti da un tecnico specializzato.

- Controllare i bambini affinché non giochino con l'apparecchio.
- Se occorre forare una parete o il soffitto, fare attenzione a non danneggiare i collegamenti elettrici e/o le tubazioni sottostanti.
- I condotti di aerazione devono sempre evacuare l'aria all'esterno.
- L'aria di scarico non deve essere evacuata attraverso un condotto utilizzato per i fumi prodotti da apparecchi a gas o altri combustibili, bensì attraverso un'uscita indipendente. È necessario attenersi a tutte le norme nazionali in materia di estrazione dei fumi.
- Se la cappa è utilizzata insieme ad altri apparecchi che impiegano gas o altri combustibili, la pressione negativa del locale non deve essere superiore a 4 Pa (4×10^{-5} bar). Accertarsi pertanto che il locale sia adeguatamente ventilato.
- Il fabbricante declina ogni responsabilità per usi non appropriati o per errate impostazioni dei comandi.
- La pulizia e la manutenzione regolari sono essenziali per il corretto funzionamento e le buone prestazioni dell'apparecchio. Pulire frequentemente le superfici dalle incrostazioni per impedire l'accumulo di grasso. Pulire o sostituire i filtri con frequenza.
- La mancata osservanza delle istruzioni di pulizia della cappa e delle istruzioni per la sostituzione e la pulizia dei filtri può causare rischi d'incendio.
- La cappa d'aspirazione dei fumi non deve essere mai aperta senza i filtri antigrasso installati, e dovrebbe essere controllata costantemente.
- L'uso di apparecchi a gas sotto la cappa di aspirazione è consentito solo con i recipienti di cottura in appoggio.
- Se si utilizzano più di tre zone di cottura a gas, la cappa deve essere azionata almeno al livello di potenza 2 in modo da impedire l'accumulo di calore nell'apparecchio.
- Prima di toccare le lampadine, verificare che siano fredde.
- Non utilizzare o lasciare la cappa senza le lampadine correttamente installate, per evitare il conseguente rischio di scosse elettriche.
- Indossare guanti da lavoro per tutte le operazioni di installazione e manutenzione.
- Il prodotto non è idoneo per l'uso all'aperto.
- Quando il piano cottura è in funzione le parti accessibili della cappa possono diventare calde.
- Per la sostituzione della lampadina, usare solo ricambi del tipo indicato nella sezione Manutenzione/Sostituzione delle lampadine di questo manuale.

CONSERVARE QUESTE ISTRUZIONI PER CONSULTAZIONI FUTURE

Dichiarazione di conformità

- L'apparecchio è stato progettato, fabbricato e commercializzato in conformità:
 - i requisiti dei regolamenti europei n. 66/2014, n. 327/2011, n. 244/2009, n. 245/2009, n. 1194/2012, n. 2015/1428 in materia di progettazione ecocompatibile;

La sicurezza elettrica dell'apparecchio è assicurata solo quando è correttamente collegato a un impianto di messa a terra a norma di legge.

Consigli per il risparmio energetico

- Avviare la cappa alla potenza minima all'inizio della cottura e tenerla in funzione per alcuni minuti una volta terminata la cottura.
- Aumentare la potenza solo in presenza di grandi quantità di fumo e vapore e usare la potenza "boost" soltanto in situazioni estreme.
- Sostituire il filtro o i filtri al carbone quando necessario per mantenere una buona efficienza nella riduzione degli odori.
- Pulire il o i filtri antigrasso quando necessario a preservare una buona efficienza nel filtraggio dei grassi.
- Per ottimizzare l'efficienza e ridurre al minimo il rumore, usare tubazioni del diametro massimo indicato nel presente manuale.

INSTALLAZIONE

Dopo avere disimballato l'apparecchio, verificare che non sia stato danneggiato durante il trasporto. In caso di problemi, contattare il rivenditore o il Servizio Assistenza. Per prevenire possibili danni, si consiglia di rimuovere l'apparecchio dall'imballaggio in polistirolo soltanto al momento dell'installazione.

PREPARAZIONE PER L'INSTALLAZIONE

AVVERTENZA: questo prodotto è pesante; le operazioni di sollevamento e installazione della cappa dovrebbero essere eseguite da almeno due persone.

La distanza minima fra il supporto delle pentole sul piano di cottura e la base della cappa non deve essere inferiore a 50 cm in caso di piastre elettriche e a 65 cm in caso di piastre a gas o miste. Prima dell'installazione, controllare anche le distanze minime indicate nel manuale del piano di cottura.

Se nelle istruzioni di installazione del piano di cottura è specificata una distanza maggiore rispetto alla cappa, attenersi a questa distanza.

COLLEGAMENTO ELETTRICO

Controllare che la tensione elettrica indicata sulla targhetta matricola dell'apparecchio sia la stessa dell'impianto elettrico domestico.

Queste informazioni si possono trovare all'interno della cappa, sotto il filtro antigrasso.

La sostituzione del cavo di alimentazione (tipo H05 VV-F 3 x 0,75 mm²) deve essere effettuata esclusivamente da un elettricista qualificato. Rivolgersi a un Servizio Assistenza autorizzato.

Se la cappa è provvista di spina elettrica, dopo l'installazione collegare l'apparecchio a una presa conforme alle norme vigenti, situata in una zona accessibile. Se il cavo non è provvisto di spina (per il collegamento diretto alla rete elettrica), o se la presa non è in una zona accessibile, installare un interruttore bipolare normalizzato che permetta un isolamento completo dalla rete in caso di sovratensione di categoria III, in conformità alle norme di installazione.

RACCOMANDAZIONI GENERALI

Prima dell'utilizzo

Rimuovere le protezioni di cartone, le pellicole trasparenti e le etichette adesive dagli accessori. Verificare che l'apparecchio non sia stato danneggiato durante il trasporto.

Durante l'utilizzo


Per evitare possibili danni, non appoggiare oggetti sull'apparecchio. Non esporre l'apparecchio agli agenti atmosferici.

CONSIGLI PER LA SALVAGUARDIA DELL'AMBIENTE

Smaltimento dell'imballaggio

Il materiale d'imballaggio è interamente riciclabile ed è contrassegnato dal simbolo . Le varie parti dell'imballaggio devono pertanto essere smaltite responsabilmente e in stretta osservanza delle norme stabilite dalle autorità locali.

Smaltimento prodotto

- Questo apparecchio è contrassegnato in conformità alla Direttiva Europea 2012/19/UE sui rifiuti di apparecchiature elettriche ed elettroniche (RAEE).
- Provvedendo al corretto smaltimento del prodotto si contribuirà ad evitare potenziali effetti negativi sull'ambiente e sulla salute umana.
- Il simbolo  sul prodotto o sulla documentazione di accompagnamento indica che questo prodotto non deve essere trattato come rifiuto domestico, ma deve essere consegnato presso l'idoneo punto di raccolta per il riciclaggio di apparecchiature elettriche ed elettroniche.

Smaltimento degli elettrodomestici

- Questo prodotto è stato fabbricato con materiale riciclabile o riutilizzabile. Smaltire il prodotto rispettando le normative locali in materia. Prima della rottamazione, renderlo inutilizzabile tagliando il cavo di alimentazione.
- Per ulteriori informazioni sul trattamento, il recupero e il riciclaggio degli elettrodomestici, contattare l'ufficio locale competente, il servizio di raccolta dei rifiuti domestici o il negozio presso il quale il prodotto è stato acquistato.

GUIDA ALLA RICERCA GUASTI

L'apparecchio non funziona:

- Verificare che sia presente la tensione di rete e che l'apparecchio sia collegato all'alimentazione elettrica;
- Spegnere e riaccendere l'apparecchio, per accertarsi che l'inconveniente sia stato avviato.

La potenza di aspirazione della cappa non è sufficiente:

- Controllare la velocità di aspirazione e all'occorrenza regolarla;
- verificare che i filtri siano puliti;
- verificare che le uscite dell'aria non siano ostruite.

La luce non funziona:

- Controllare la lampadina e all'occorrenza sostituirla;
- Controllare che la lampadina sia installata correttamente.

SERVIZIO ASSISTENZA

Prima di contattare il Servizio Assistenza:

1. Verificare che non sia possibile risolvere da soli il problema sulla base dei punti descritti nella "Guida alla ricerca guasti".
2. Spegnere e riaccendere l'apparecchio per verificare se l'inconveniente persiste.

Se dopo i controlli sopra descritti l'inconveniente permane, contattare il Servizio Assistenza più vicino.

Prepararsi a fornire:

- una breve descrizione del guasto;
- il tipo ed il modello esatto dell'apparecchio;
- il numero Assistenza (il numero dopo la parola "Service" sulla targhetta della matricola), situato all'interno dell'apparecchio. Il codice di assistenza è riportato anche sul libretto di garanzia;
- il Vostro indirizzo completo;
- il proprio numero di telefono.

SERVICE 0000 000 00000



Qualora si renda necessaria una riparazione, rivolgersi a un **Servizio Assistenza autorizzato** (a garanzia dell'utilizzo di ricambi originali e di una corretta riparazione).

PULIZIA

AVVERTENZA: - Non usare in nessun caso pulitrici a getto di vapore.
- Scollegare l'apparecchio dalla rete elettrica.

IMPORTANTE: non usare detersivi corrosivi o abrasivi. Se, inavvertitamente, uno di questi prodotti dovesse venire a contatto con l'apparecchio, pulirlo subito con un panno umido.

- Pulire le superfici con un panno umido. Se sono molto sporche, aggiungere all'acqua qualche goccia di detersivo per piatti. Asciugare con un panno.

IMPORTANTE: non utilizzare spugne abrasive, pagliette o raschietti metallici. Con il tempo, questi materiali potrebbero rovinare le superfici smaltate.

- Usare detersivi specifici per la pulizia dell'apparecchio e attenersi alle istruzioni del fabbricante.

IMPORTANTE: pulire i filtri almeno una volta al mese per rimuovere i residui di olio o grasso.

MATERIALE A CORREDO

Estrarre tutti i componenti dai pacchetti. Controllare che tutti i componenti siano inclusi.

- Cappa con motore e lampadine installati.
- Staffa di supporto del condotto di scarico
- Dima di montaggio
- Filtro/i
- Manuale di istruzioni
- 2 - rondelle
- 6 - tasselli 8 x 40 mm
- 6 - viti 5 x 45 mm
- 2 - viti 2,9 x 6,5 mm
- 2 - viti 3 x 9 mm

INSTALLAZIONE - ISTRUZIONI DI MONTAGGIO PRELIMINARI

La cappa può essere utilizzata in “versione aspirante” o in “versione filtrante”.

Versione aspirante

I fumi vengono aspirati ed espulsi verso l'esterno attraverso un tubo di scarico (non in dotazione) fissato al connettore di scarico della cappa (Fig.d, Fig.e).

Predisporre un tipo di raccordo adatto per il tubo di scarico acquistato.

Importante: Se i filtri al carbone sono già installati, rimuoverli.

Versione filtrante

L'aria viene filtrata attraverso il filtro o i filtri al carbone e quindi fatta ricircolare nell'ambiente.

Importante: controllare il ricircolo dell'aria (seguire attentamente le istruzioni fornite nel manuale di installazione).

Importante! Se la cappa non è provvista di filtri al carbone, questi devono essere ordinati e montati prima dell'uso.

Informazioni preliminari per l'installazione della cappa:

I tasselli a espansione in dotazione sono adatti per il fissaggio della cappa alla maggior parte dei soffitti. Si raccomanda, tuttavia, di far verificare a un tecnico qualificato che i tasselli siano idonei al tipo di parete o di soffitto dell'abitazione. La parete o il soffitto devono avere una portata sufficiente per sostenere il peso della cappa. Togliere i filtri antigrasso.

Pre-assemblaggio della scatola di giunzione elettrica:

(a.) rimuovere le viti e le rondelle dall'unità aspirante e rimuovere il nastro adesivo che fissa la scatola all'unità aspirante;

(b.) posizionare la scatola di giunzione elettrica sopra l'unità aspirante;

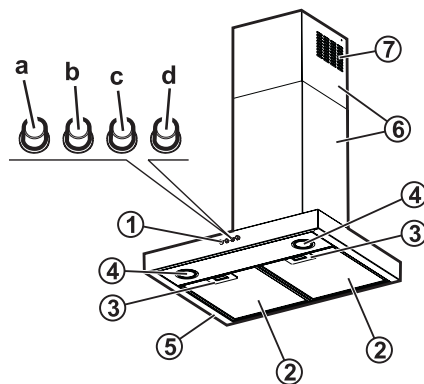
(c.) fissare con due viti $\varnothing 3,5 \times 9,5$ e due rondelle $\varnothing 14 \times 12$ (precedentemente rimosse).

1. Usando una matita, tracciare la linea centrale sulla parete fino al soffitto (Fig.1).
2. Se necessario, tagliare la dima di foratura in base alla larghezza della cappa.
3. Applicare la dima di foratura alla parete: la linea verticale stampata centralmente sulla dima deve corrispondere alla linea centrale tracciata sulla parete e, in base all'altezza della cappa, il bordo orizzontale inferiore della dima deve coincidere con il bordo inferiore della cappa.
4. Eseguire i fori nelle posizioni indicate sulla dima, inserire i tasselli e le due viti superiori, lasciando uno spazio di circa 1 cm tra la testa della vite e la parete.
Nota: realizzare tutti i fori indicati sulla dima: i due fori superiori serviranno per appendere la cappa, mentre i fori inferiori serviranno per fissarla saldamente alla parete.
5. Applicare la staffa di supporto del condotto di scarico “G” (Fig.1) alla parete e contro il soffitto. Usare la staffa di supporto come dima di foratura (se presente, la piccola fessura sul supporto deve corrispondere alla linea precedentemente tracciata sulla parete) e contrassegnare con la matita la posizione dei due fori, quindi praticare i fori e inserire due tasselli.
6. Fissare la staffa di supporto del condotto di scarico alla parete con due viti.
7. Rimuovere la dima di foratura dalla parete e appendere la cappa sulle due viti superiori (Fig.1).
8. Inserire le viti inferiori (con le rispettive rondelle) per fissare saldamente la cappa in posizione (OBBLIGATORIO!!). Dopo avere controllato l'allineamento della cappa, SERRARE TUTTE LE VITI - superiori e inferiore.
Nota: i punti di fissaggio inferiori diventano visibili rimuovendo i filtri antigrasso.
9. Collegare un tubo di scarico all'apposito connettore situato sopra il gruppo del motore di aspirazione. Per il funzionamento in modalità aspirante, collegare l'altra estremità del tubo di scarico alla canna fumaria dell'abitazione. Per il funzionamento in modalità filtrante, fissare il deflettore F alla staffa di supporto del condotto di scarico G e collegare l'altra estremità del tubo di scarico al collare del deflettore F (Fig.1).
10. Eseguire tutti i collegamenti elettrici necessari.
11. Installare i condotti di scarico sull'unità aspirante, innestandoli nelle rispettive sedi sopra la cappa.
12. Inserire la sezione superiore del condotto di scarico facendola scorrere verso l'alto e fissarla con due viti (11a) alla staffa di supporto “G” (11b).

Riapplicare i filtri antigrasso e controllare che la cappa funzioni correttamente.

DESCRIZIONE E USO DELLA CAPPA

1. Pannello comandi.
 - a. Pulsante luce.
 - b. Tasto di accensione/spegnimento e di selezione della velocità di aspirazione minima.
 - c. Tasto di selezione della velocità di aspirazione media.
 - d. Tasto di selezione della velocità di aspirazione massima.
2. Filtro antigrasso
3. Levetta di sgancio del filtro antigrasso
4. Lampadina alogena
5. Deflettore per vapore
6. Condotto di scarico telescopico
7. Uscita dell'aria (solo versione filtrante)



MANUTENZIONE



AVVERTENZA:

- Utilizzare guanti protettivi.
- Scollegare l'apparecchio dalla rete elettrica.

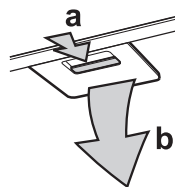
Filtri antigrasso:

I filtri antigrasso metallici hanno una durata illimitata e devono essere lavati una volta al mese, a mano oppure in lavastoviglie con un ciclo breve a bassa temperatura.

Con il lavaggio in lavastoviglie il filtro antigrasso potrebbe scolorirsi, ma la sua efficienza resterà invariata.


- a. premere la levetta per rimuovere il filtro;
- b. rimuovere il filtro.

Lavare il filtro e lasciarlo asciugare; quindi eseguire le stesse operazioni in senso inverso per rimontarlo.



Lampadine alogene:

1. Scollegare la cappa dalla rete elettrica.
2. Indossare dei guanti.
3. Togliere i filtri antigrasso.
4. Smontare la lampadina bruciata svitandola dal portalampada e installarne una nuova.

Lampadina	Potenza (W)	Attacco	Tensione (V)	Dimensione (mm)	Codice ILCOS D (a norma CEI 61231)
	28	E14	230	67 (Lunghezza asse centrale della luce)	HGSGSB/C/UB-28- 230-E14-67

5. Rimontare i filtri antigrasso.

Filtro al carbone attivo

(solo cappe filtranti):

Il filtro al carbone deve essere lavato una volta al mese in lavastoviglie alla massima temperatura, utilizzando un normale detergente specifico.

Non interferire con il lavaggio dei filtri.

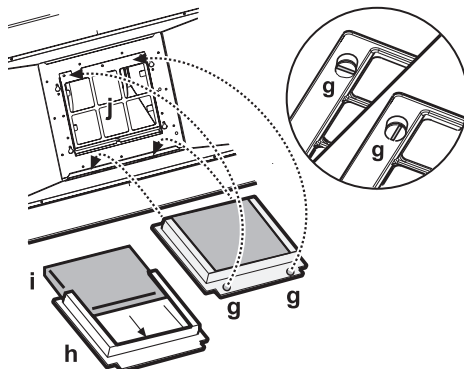
A lavaggio completato, riattivare il filtro a carbone facendolo asciugare in forno a 100° C per 10 minuti.

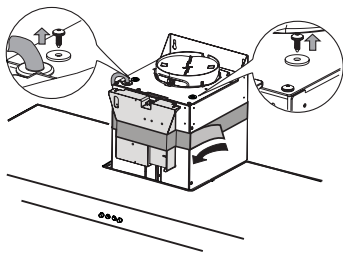
Sostituire il filtro a carbone ogni 3 anni.

Montaggio del filtro a carbone:

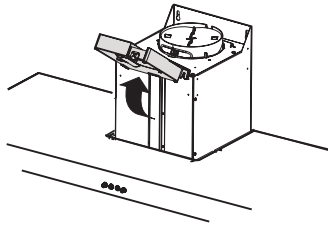
1. Rimuovere il filtro antigrasso.
2. Smontare il portafiltro ruotando le manopole di 90°.
3. Inserire il filtro al carbone "i" nel portafiltro "h".

Per rimontare il portafiltro e il filtro antigrasso eseguire in senso inverso la procedura sopra riportata.

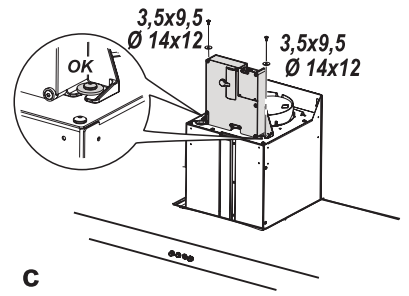




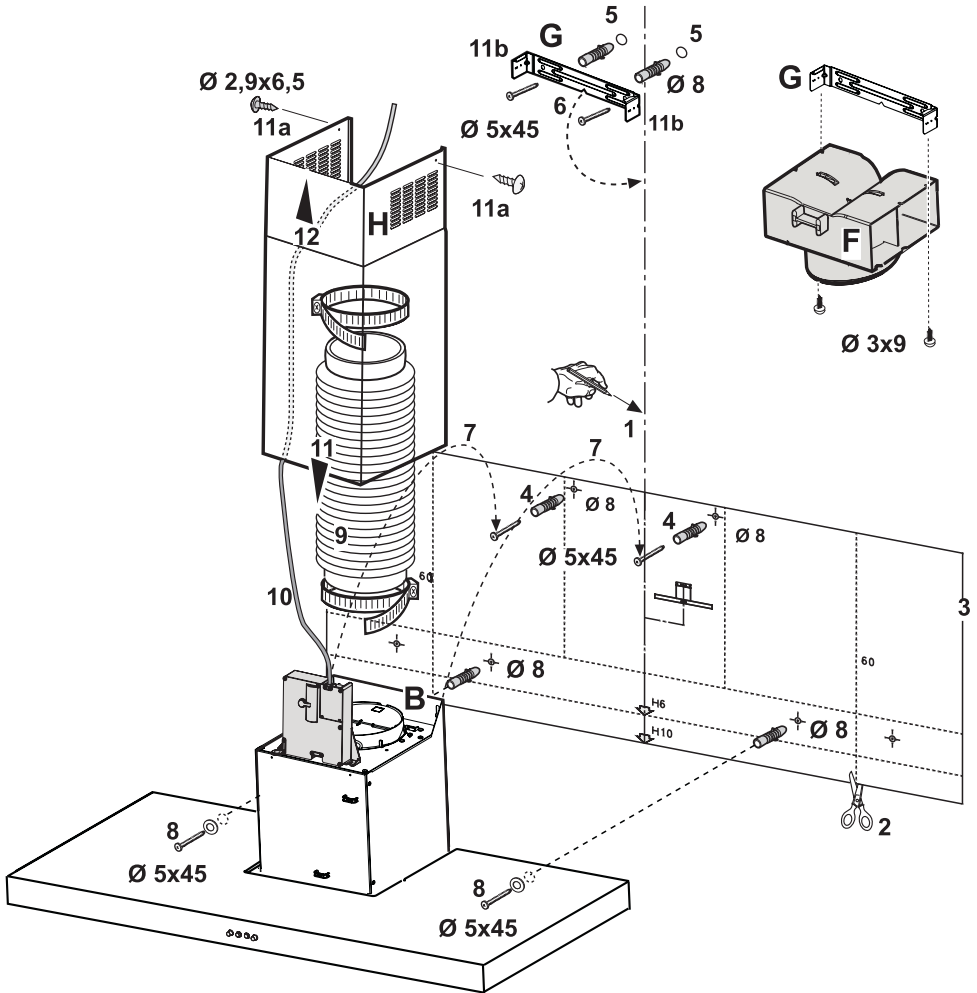
a



b



c



Stampato in Italia

08/2017

400011170639

