

- D** Benutzer- und Wartungshandbuch
- GB** User and maintenance manual
- F** Manuel d'utilisation et d'entretien
- NL** Handleiding voor gebruik en onderhoud
- E** Manual de uso y mantenimiento
- P** Manual de uso e manutenção
- I** Manuale d'uso e manutenzione
- GR** Εγχειρίδιο χρήσης και συντήρησης

WICHTIGE SICHERHEITSHINWEISE

IHRE SICHERHEIT UND DIE ANDERER PERSONEN IST SEHR WICHTIG.

Diese Anweisungen sowie das Gerät verfügen über wichtige Sicherheitshinweise, die Sie durchlesen und stets beachten sollten.



Dieses Warnsymbol betrifft die Sicherheit und weist auf potentielle Risiken für den Benutzer und andere Personen hin.

Dieses Warnsymbol steht mit folgenden Wörtern vor allen Sicherheitshinweisen:



GEFAHR:


Weist auf eine gefährliche Situation hin, die bei mangelnder Vorsicht zu schweren Verletzungen führen kann.



WARNUNG:

Weist auf eine gefährliche Situation hin, die bei mangelnder Vorsicht zu schweren Verletzungen führt.

Alle Sicherheitshinweise beschreiben die potentielle Gefahr auf welche sie sich beziehen und geben an, wie Sie dem Risiko einer Verletzung, Beschädigung und einer Stromschlaggefahr vorbeugen können, die bei einem ungeeigneten Gebrauch entstehen. Halten Sie sich genau an folgende Anweisungen:

- Die Installation oder Wartung muss von einer Fachkraft gemäß den Herstellerangaben und gültigen örtlichen Sicherheitsbestimmungen durchgeführt werden. Reparieren Sie das Gerät nicht selbst und tauschen Sie keine Teile aus, wenn dies vom Bedienungshandbuch nicht ausdrücklich vorgesehen ist.
- Halten Sie das Gerät von der Stromversorgung getrennt, bis der Einbau durchgeführt wurde.
- Das Gerät muss vorschriftsmäßig geerdet werden. (Nicht möglich bei auf dem Typenschild mit dem Symbol  gekennzeichneten Dunstabzugshauben der Klasse II).
- Das Netzkabel muss lang genug sein, um das Gerät an die Steckdose schließen zu können.
- Ziehen Sie nicht am Netzkabel des Gerätes, um den Stecker aus der Steckdose zu ziehen.
- Nach der Installation dürfen Strom führende Teile für den Benutzer nicht mehr zugänglich sein.
- Berühren Sie das Gerät nicht mit feuchten Händen und benutzen Sie es nicht, wenn Sie barfuß sind.
- Das Gerät darf ohne Aufsicht weder von Kindern noch von Personen mit herabgesetzten körperlichen, sensuellen oder mentalen Fähigkeiten oder ohne die erforderliche Erfahrung und Kenntnis benutzt werden, es sei denn, sie wurden durch für ihre Sicherheit verantwortliche Personen entsprechend eingewiesen.
- Reparieren oder ersetzen Sie keine Teile der Abzugshaube, wenn dies nicht ausdrücklich im Benutzerhandbuch empfohlen wird. Alle anderen Wartungsarbeiten müssen durch einen Fachmann durchgeführt werden.
- Kinder sind zu überwachen, um sicherzustellen, dass sie nicht mit dem Gerät spielen.
- Wenn Sie ein Loch in die Wand bohren, achten Sie darauf keine Stromkabel und/oder Rohrleitungen zu beschädigen.
- Die Entlüftungskanäle müssen immer ins Freie geführt werden.
- Der Hersteller haftet nicht für Schäden die aus einem ungeeigneten Gebrauch oder falscher Einstellung der Steuerungen entstehen sollten.
- Eine regelmäßige Wartung und Reinigung gewährleisten einen einwandfreien Betrieb und eine ordentliche Leistung des Geräts. Entfernen Sie des Öfteren alle Verkrustungen an der Oberfläche, um zu vermeiden, dass sie Fett ansammeln kann. Reinigen oder ersetzen Sie den Filter regelmäßig.
- Unter dem Gerät dürfen keine flambierten Gerichte zubereitet werden. Die offene Flamme könnte einen Brand verursachen.
- Das Nichtbeachten der Reinigungsvorschriften für die Dunstabzugshaube sowie für das Auswechseln und Reinigen der Filter führt zu Brandgefahr.
- Die angesaugte Luft darf nicht in ein Abluftrohr geleitet werden, in das die Abluft von mit Gas oder anderen Brennstoffen betriebenen Geräten abgeleitet wird, sondern muss einen separaten Abzug haben. Dabei sind alle nationalen Vorschriften zur Abluftableitung einzuhalten.
- Wird die Dunstabzugshaube zusammen mit anderen durch Gas- oder anderen Brennstoffen versorgten Geräten betrieben, darf der Unterdruck im Raum einen Wert von 4 Pa (4 x 10⁻⁵ bar) nicht überschreiten. Stellen Sie daher sicher, dass der Raum ausreichend belüftet ist.
- Wenn Sie Speisen frittieren, lassen Sie die Pfanne niemals unbeaufsichtigt, da das Fett Feuer fangen könnte.
- Lassen Sie die Glühbirnen erst abkühlen, bevor Sie sie berühren!
- Lassen Sie die Dunstabzugshaube nicht ohne Glühlampe und verwenden Sie sie nicht, wenn die Glühlampe nicht richtig montiert ist, da Stromschlaggefahr besteht.
- Die Dunstabzugshaube ist nicht als Auflagefläche geeignet. Stellen Sie keine Gegenstände darauf und belasten Sie sie nicht.
- Bei allen Installations- und Wartungsarbeiten, verwenden Sie auf jeden Fall Arbeitshandschuhe.
- Das Produkt ist nicht für den Gebrauch im Freien geeignet.
- Während des Betriebs des Kochfelds können die erreichbaren Teile der Dunstabzugshaube heiß werden.

Entsorgung von Altgeräten

- Dieses Gerät wurde aus recycelbaren oder wiederverwendbaren Werkstoffen hergestellt. Die Entsorgung muss gemäß den örtlichen Bestimmungen zur Abfallbeseitigung erfolgen. Machen Sie das Gerät vor der Verschrottung unbrauchbar, indem Sie das Netzkabel abschneiden.
- Weitere Informationen zu Behandlung, Verwertung, und Wiederverwendung von Elektrogeräten können Sie bei der örtlichen Abfallbeseitigungsgesellschaft, der nächsten Sammelstelle für Haushaltsmüll oder bei Ihrem Händler erfragen, bei dem das Gerät gekauft wurde.

HEBEN SIE DIESE ANLEITUNG BITTE ALS NACHSCHLAGWERK GUT AUF.

INSTALLATION

Nach dem Auspacken des Geräts, prüfen Sie ob das Gerät keine Transportschäden aufweist. Bei auftretenden Problemen wenden Sie sich bitte an Ihren Händler oder rufen die nächste Kundendienststelle an.

Sollten Schäden bemerkt werden, empfehlen wir die Styroporteile erst kurz vor der Installation zu entfernen

VORBEREITUNG ZUR INSTALLATION



WARNUNG:

Dieses Produkt ist schwer. Zum Transport und zur Installation der Haube sind zwei oder mehrere Personen erforderlich.

Der Mindestabstand zwischen der Abstellfläche der Behälter auf dem Herd und der unteren Kante der Dunstabzugshaube muss 50 cm bei Elektroplatten und 65 cm bei Gasherden oder kombinierten Elektro-/Gasherden betragen.

Überprüfen Sie vor der Installation auch die im Handbuch des Kochfeldes angegebenen Mindestabstände.

Schreiben die Installationsanweisungen des Kochfelds einen größeren Abstand vor, ist dieser natürlich zu beachten.

ELEKTRISCHER ANSCHLUSS

Die Spannung auf dem Typenschild des Gerätes muss der Spannung des Stromnetzes entsprechen.

Diese Information finden Sie im Inneren der Abzugshaube unter dem Fettfilter.

Das Netzkabel (Typ H05 VV-F 2 x 0,75 mm²) darf nur durch qualifiziertes Fachpersonal ersetzt werden. Wenden Sie sich an eine autorisierte Kundendienststelle. Der Stecker der Dunstabzugshaube (falls vorhanden) muss an eine normgerechte und gut zugängliche Steckdose angeschlossen werden. Sollte die Abzugshaube nicht mit Stecker versehen sein, sondern direkt mit dem Stromnetz verbunden und die Steckdose unzugänglich sein, müssen Sie einen normgerechten zweipoligen Schalter verwenden, der eine totale Isolierung vom Stromnetz im Falle von gemäß Klasse 3 auftretenden Überspannungen gewährleistet und normgerecht verdrahtet ist.

ALLGEMEINE HINWEISE

Vor der Inbetriebnahme

Entfernen Sie Kartonteile, Schutzfolien und Klebeetiketten von den Zubehörteilen.

Prüfen Sie, ob die Dunstabzugshaube während des Transports beschädigt wurde.

Während des gebrauchs

Stellen Sie keine Gegenstände auf das Gerät, die es beschädigen könnten.


Das Gerät nicht Witterungen aussetzen.

INFORMATIONEN ZUM UMWELTSCHUTZ

Entsorgung von Verpackungsmaterialien

Das Verpackungsmaterial ist zu 100 % wiederverwertbar und trägt das Recycling-Symbol . Werfen Sie das Verpackungsmaterial deshalb nicht einfach fort, sondern entsorgen Sie es auf die von den verantwortlichen Stellen festgelegte Weise.

Entsorgung von Altgeräten

- Dieses Gerät ist gemäß der Europäischen Richtlinie 2002/96/EC für Elektro- und Elektronik-Altgeräte (WEEE-Richtlinie) gekennzeichnet.
- Durch eine angemessene Entsorgung des Geräts trägt der Nutzer dazu bei, potentiell schädliche Auswirkungen für Umwelt und Gesundheit zu vermeiden.
- Das Symbol  auf dem Gerät bzw. auf dem beiliegenden Informationsmaterial weist darauf hin, dass dieses Gerät kein normaler Haushaltsabfall ist, sondern in einer Sammelstelle für Elektro- und Elektronik-Altgeräte entsorgt werden muss.

STÖRUNG-WAS TUN

Das Gerät funktioniert nicht:

- Den Stromanschluss und das Stromnetz kontrollieren.
- Das Gerät abschalten und wieder einschalten, um sicherzustellen, dass der Fehler behoben wurde.

Die Ansaugleistung der Abzugshaube ist ungenügend:

- Prüfen Sie, dass die gewünschte Abzugsgeschwindigkeit eingestellt ist;
- Prüfen Sie, dass die Filter sauber sind;
- Prüfen Sie, dass die Abluftöffnungen nicht verstopft sind;

Die Lampe funktioniert nicht:

- Prüfen Sie, ob die Glühlampe ausgetauscht werden muss;
- Prüfen Sie die korrekte Montage der Glühlampe;

KUNDENDIENST

Bevor Sie den Kundendienst rufen:

1. Überprüfen, dass das Problem nicht durch Befolgen der Anleitungen unter Punkt "Störung - was tun?" behoben werden kann.
2. Das Gerät abschalten und wieder einschalten, um sicherzustellen, dass der Fehler behoben wurde.

Wenn das Problem nach der Durchführung der oben genannten Kontrollen weiterhin besteht, den nächsten Kundendienst kontaktieren.

Dabei immer Folgendes angeben:

- Eine kurze Beschreibung der Störung;
- Exakter Typ/Modell des Geräts;
- Die sich im Inneren des Geräts befindende Kundendienstnummer (die Nummer nach dem Wort SERVICE auf dem Typenschild). Die Kundendienstnummer befindet sich auch auf dem Garantiehandbuch;
- Ihre vollständige Adresse;
- Ihre Telefonnummer;

SERVICE 0000 000 00000



Wenden Sie sich im Falle eines Reparaturbedarfs an eine **autorisierte Kundendienststelle** (zur Garantie von Originalersatzteilen und einer fachmännischen Reparatur).

REINIGUNG



HINWEIS:

- Verwenden Sie keine Dampfstrahlreiniger.
- Trennen Sie das Gerät vom Stromnetz.

WICHTIG: Verwenden Sie keine aggressiven Reinigungs- oder Scheuermittel. Falls ein solches Mittel doch mit dem Gerät in Kontakt kommt, reinigen Sie es sofort mit einem feuchten Tuch.

- Reinigen Sie die Oberflächen mit einem feuchten Tuch. Entfernen Sie starke Verschmutzungen mit Wasser und ein paar Tropfen Geschirrspülmittel. Reiben Sie mit einem trockenen Tuch nach.

WICHTIG: Vermeiden Sie den Gebrauch von Scheuerschwämmen, Topfkratzern und Metallschabern. Deren Gebrauch könnte die Oberflächen mit der Zeit dauerhaft beschädigen.

- Verwenden Sie zur Reinigung spezielle Reinigungsmittel und beachten Sie die Herstelleranweisungen.

WICHTIG: Um keine Schäden am Gerät zu verursachen, sprühen Sie beim Reinigen der Abzugshaube kein Reinigungsspray direkt auf die Steuerung.

WICHTIG: Reinigen Sie die Filter mindestens einmal monatlich und entfernen Sie alle Öl- und Fettrückstände.

HINWEIS:

- Verwenden Sie **Schutzhandschuhe**.
- Trennen Sie das Gerät vom **Stromnetz**.

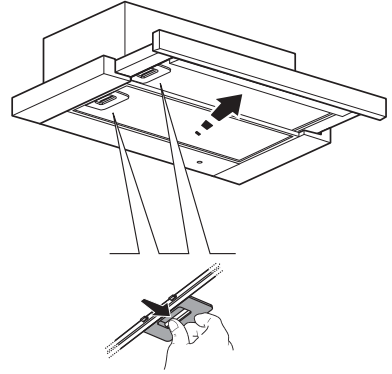
FETTFILTER

Der Metall-Fettfilter hat eine unbegrenzte Lebensdauer und ist ein Mal im Monat von Hand oder im Geschirrspüler bei niedrigen Temperaturen und im Schnellspülgang zu reinigen. Obwohl der Spülgang dem Fettfilter einen matten Aspekt verleihen könnte, wird die Filterleistung dadurch keineswegs beeinträchtigt.

Ziehen Sie den Schwadenfang heraus.

Ziehen Sie den Griff heraus, und entnehmen Sie den Filter.

Lassen Sie den gereinigten Filter trocknen, und gehen Sie beim Wiedereinbau in umgekehrter Reihenfolge vor.



AUSWECHSELN DER LAMPEN

WICHTIG: die Glühlampen sind je nach Modell unterschiedlich.

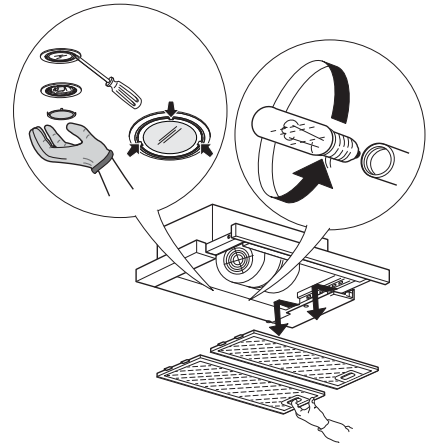
Die Lampe mit einer des gleichen Typs ersetzen, so wie an der Abzugshaube auf dem Typenschild oder neben der Lampe selbst angegeben.

Version mit Halogenlampen mit max. 28 W - E14.

1. Trennen Sie die Abzugshaube vom Stromnetz.
2. Öffnen Sie die Lade des Schwadenfangs und entnehmen Sie die metallenen Fettfilter.
3. Ersetzen Sie die defekte Lampe durch eine neue.
4. Setzen Sie die Fettfilter wieder ein.

Version mit Halogenstrahler mit max. 20 W - G4.

1. Trennen Sie die Abzugshaube vom Stromnetz.
2. Hebeln Sie mit einem kleinen Schlitzschraubenzieher die drei in der Abbildung bezeichneten Punkte auf und nehmen Sie die Lampenabdeckung ab.
3. Ziehen Sie die defekte Lampe aus der Halterung und ersetzen Sie sie durch eine neue.
4. Schließen Sie die Lampenabdeckung wieder (sie rastet ein).



AKTIVKOHLEFILTER

(nur für Modelle mit Umluftbetrieb)

Der Aktivkohlefilter nimmt die Küchendünste auf.

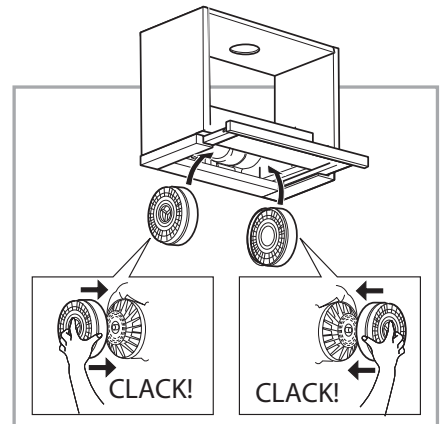
Ersetzen Sie den Aktivkohlefilter alle 4 Monate.

Einbau oder Austausch des Aktivkohlefilters

1. Ziehen Sie den Schwadenfang heraus.
2. Entnehmen sie alle Fettfilter (siehe Abschnitt "Fettfilter").
3. Setzen Sie den Kohlefilter vor der Motorabdeckung ein und drehen Sie ihn im Uhrzeigersinn, bis er fest sitzt.

Hinweis: Gehen Sie beim Filterausbau in umgekehrter Reihenfolge vor.

Gehen Sie zum Wiedereinbau des Fettfilters in umgekehrter Reihenfolge vor.



IM LIEFERUMFANG INBEGRIFFENES MATERIAL

Nehmen Sie alle Teile aus den Verpackungen. Vergewissern Sie sich, dass alle Teile mitgeliefert wurden.

- Montierte Abzugshaube mit Motor sowie installierten Lampen und Fettfiltern.
- Montage- und Gebrauchsanleitungen
- 1 Netzkabel
- 1 L-Schlüssel
- 1 Kabelklemme
- 2 Einstellungen des Ladenanschlages
- 3 Schrauben 3,5x9,5
- 4 Schrauben 4,2x35
- 1 Ventil zur Verhinderung des Dampfrückflusses

INSTALLATION - VOR DER MONTAGE

Die Dunstabzugshaube ist für den Betrieb in "Abluftversion" oder in "Umluftversion" konzipiert

Ausführung mit Abluftbetrieb

Die Schwaden werden angesaugt und über das am Verbindungsstück der Abzugshaube befestigte (nicht mitgelieferte) Abluftrohr nach außen geleitet. Je nach gekauftem Abluftrohr ist ein geeignetes System zur Befestigung am Verbindungsstück vorzusehen

WICHTIG: Entfernen Sie die eventuell bereits installierten Kohlefilter

Ausführung mit Umluft+Filter-Betrieb

Die Luft wird beim Durchgang durch einen Kohlefilter gefiltert und in den Raum zurückgeleitet.

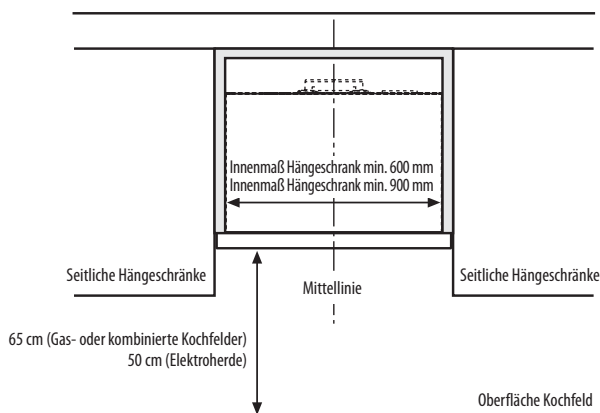
WICHTIG: Vergewissern Sie sich, dass die Luft ungehindert umgewälzt wird.

Hat die Dunstabzugshaube keine/n Kohlefilter, so sind diese zu bestellen und vor der Inbetriebnahme zu montieren

Die Abzugshaube ist fern von stark verschmutzten Bereichen, Fenstern, Türen und Wärmequellen zu installieren

Die Abzugshaube ist mit allen Befestigungselemente ausgestattet, die für die Montage an den meisten Wänden/Decken geeignet sind. Sie sollten aber trotzdem einen qualifizierten Techniker zu Rate ziehen, um sicherzustellen, dass die Materialien für die spezifische Wand-/Deckenausführung geeignet sind.

INSTALLATIONSABMESSUNGEN



Diese Art Dunstabzugshaube muss in einem Hängeschrank oder einer ähnlichen Halterung installiert werden.

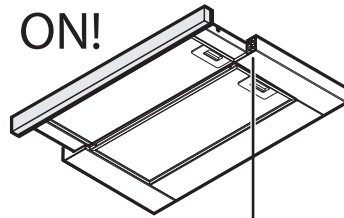
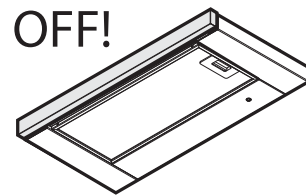
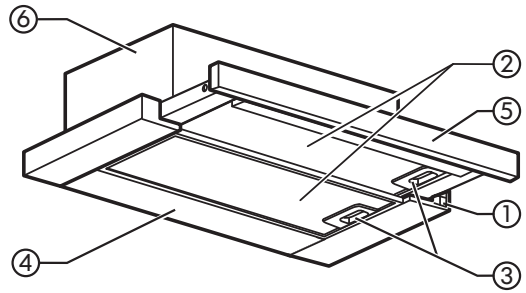
INSTALLATION - MONTAGEANLEITUNGEN

Die folgenden in nummerierter Reihenfolge aufgezählten Anweisungen beziehen sich auf die mit Nummern versehenen Zeichnungen auf den letzten Seiten des vorliegenden Handbuchs.

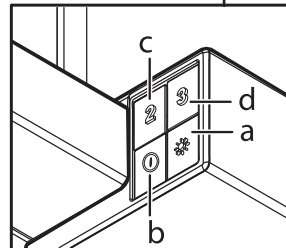
1. **Die Trennwand des Hängeschanks auf einer Höhe von 14 cm von unten positionieren.**
 - 2-3-4. Die Bohrschablone unten an der Trennwand anlegen und an den Seiten 4 Löcher mit 5mm Ø bohren und in der Mitte eine Öffnung für den Luftabzug schaffen.
 5. Das Ventil zur Verhinderung des Dampfdruckflusses ab Abluftausgang anbringen.
 6. Das Versorgungskabel einführen und mit der Kabelklemme blockieren (mit Nr.1 Schraube 3,5x9,5)
 7. **Für den oberen Ausgang:** eine Öffnung in die Oberseite des Hängeschanks sägen, dabei auf die Position der Wandöffnung achten.
 8. **Für den hinteren Ausgang:** auf der gewünschten Höhe eine zentrale Öffnung in die Rückseite des Hängeschanks sägen.
 9. Die Haube mit Nr.4 Schrauben 4,2x35 am Hängeschrank befestigen.
 10. Öffnen Sie die Lade des Schwadenfangs und entnehmen Sie die metallenen Fettfilter.
 11. Den Ladenanschlag durch Installation der beiden dazu vorgesehenen Bügel regulieren; mit Nr.2 Schrauben 3,5x9,5 befestigen
 - 12-13. Ein Abluftrohr am Verbindungsring anbringen (bei der Filterversion reicht ein Rohrstück bis zur Oberseite des Hängeschanks)
- BITTE BEACHTEN:** Das Abluftrohr ist nicht im Lieferumfang enthalten, es muss separat gekauft werden.
14. **Nur bei Filterversion:** Setzen Sie den Kohlefilter ein (siehe entsprechende Anleitungen im Abschnitt WARTUNG-Kohlefilter)
 15. Setzen Sie die Fettfilter wieder ein.

BESCHREIBUNG UND GEBRAUCH DER ABZUGSHAUBE

1. Bedienfeld.
2. Fettfilter.
3. Entriegelungsgriffe Fettfilter
4. Beleuchtung
5. Schwadenfang (ausziehbar)
6. Gehäuse der Absauggruppe



- a. Lichtschalter **ON/OFF**
- b. Schalter **OFF/Geschwindigkeitsstufe 1**
- c. Wahlschalter Geschwindigkeitsstufe 2
- d. Wahlschalter Geschwindigkeitsstufe 3



IMPORTANT SAFETY INSTRUCTIONS

YOUR SAFETY AND THAT OF OTHERS IS PARAMOUNT

This manual and the appliance itself provide important safety warnings, to be read and observed at all times.

 This is the attention symbol, pertaining to safety, which alerts users to potential risks to themselves and others.

All safety warnings are preceded by the attention symbol and the following terms:


DANGER:

Indicates a hazardous situation which, if not avoided, will cause serious injury.

WARNING:

Indicates a hazardous situation which, if not avoided, could cause serious injury.

All safety warnings give specific details of the potential danger/warning present and indicate how to reduce risk of injury, damage and electric shock resulting from improper use of the appliance. Carefully observe the following instructions:

- Installation and maintenance must be carried out by a qualified technician, in compliance with the manufacturer's instructions and local safety regulations.
Do not repair or replace any part of the appliance unless specifically stated in the user manual.
- The appliance must be disconnected from the power supply before carrying out any installation work.
- Earthing of the appliance is compulsory. (Not possible for class II hoods identified by the symbol  on the dataplate).
- The power cable must be long enough for connecting the appliance, once fitted in its housing, to the power supply socket.
- Do not pull the power supply cable in order to unplug the appliance.
- The electrical components must not be accessible to the user after installation.
- Do not touch the appliance with any wet part of the body and do not operate it when barefoot.
- The appliance is not intended for use by persons (including children) with any physical, sensory or mental impairment, or without experience and knowledge of the appliance, unless supervised or previously instructed in its use by those responsible for their safety.
- Do not repair or replace any part of the appliance unless specifically indicated in the manual. All other maintenance services must be carried out by a specialised technician.
- Children must be supervised to ensure they do not play with the appliance.
- When drilling through the wall pay attention not to damage electric connections and/or pipes:
- Air vents must always discharge to the outside.
- The manufacturer rejects all responsibilities for any damage caused by improper use or wrong settings.
- Appropriate maintenance and cleaning ensure the good working order and the best performance of the appliance. Regularly clean all stubborn surface dirt to avoid grease build up. Remove and clean or change the filter regularly.
- Never flame cook food (flambé) under the appliance. Using free flames might cause fire.
- Failure to observe the instructions for cleaning the hood and replacing the filters may result in a fire.
- Exhaust air must not be vented through a flue used for removal of fumes produced by gas combustion appliances or other combustible materials, but must have a separate outlet. All national regulations governing extraction of fumes must be observed.
- If the hood is being used at the same time as other appliances using gas or other combustible materials, the negative pressure of the room must not exceed 4 Pa (4x 10⁻⁵ bars). For this reason ensure that the room is well ventilated.
- Do not leave frying pans unattended when frying, as the frying oil may catch fire.
- Before touching the light bulbs, ensure that they are cold.
- Do not use or leave the hood without the light bulb correctly fitted, as this may cause electric shock.
- The hood is not a worktop, therefore do not place any objects on top of it or overload it.
- During all installation and maintenance operations wear appropriate working gloves.
- This appliance is not suitable for outdoor use.
- When the hob is in use, accessible parts of the hood may become hot.

Scrapping of household appliances

- This appliance is manufactured with recyclable or reusable materials. Dispose of it in accordance with local waste disposal regulations. Before scrapping, cut off the power supply cable.
- For further information on the treatment, recovery and recycling of household electrical appliances, contact your competent local authority, the collection service for household waste or the store where you purchased the appliance.

KEEP THIS BOOKLET FOR FUTURE CONSULTATION.

INSTALLATION

After unpacking the appliance, check for any transport damage. In the event of problems, contact the dealer or your nearest After-sales Service. To prevent any damage, only remove the appliance from its polystyrene foam packaging at the time of installation.

PREPARING FOR INSTALLATION

WARNING:

this is a heavy product; the hood should only be lifted and installed by two or more people.

The minimum distance between the support of the cooking pans on top of the cooker and the bottom of the hood must not be less than 50 cm for electric cookers and 65 cm for gas or mixed cookers.

Before installation also check the minimum distances stated in the manual of the cooker.

If the installation instructions for the cooker specify a greater distance between cooker and hood, this distance must be observed.

ELECTRICAL CONNECTION

Make sure the power voltage specified on the appliance rating plate is the same as the mains voltage.

This information may be found on the inside of the hood, under the grease filter.

Power cable replacement (type H05 VV-F 2 x 0,75 mm²) must be carried out by a qualified electrician. Contact an authorized service centre.

If the hood is fitted with an electric plug, connect the plug to a socket complying with current regulations, located in an accessible place after installation. If no plug is fitted (direct wiring to the mains), or if the socket is not located in an accessible place, install a standardised double pole power switch that will enable complete isolation from the mains in case of category III overvoltage conditions, in accordance with installation rules.

GENERAL RECOMMENDATIONS

Before use

Remove cardboard protection pieces, protective film and adhesive labels from accessories.

Check the appliance for any transport damage.


During use

To avoid any damage do not place any weights on the appliance.


Do not expose the appliance to atmospheric agents.

SAFEGUARDING THE ENVIRONMENT

Disposal of packing

The packing material is 100% recyclable and is marked with the recycle symbol . The various parts of the packing must therefore be disposed of responsibly and in full compliance with local authority regulations governing waste disposal.

Scrapping the product

- This appliance is marked in compliance with European Directive 2002/96/EC, Waste Electrical and Electronic Equipment (WEEE).
- By ensuring this product is disposed of correctly, you will help prevent potential negative consequences for the environment and human health, which could otherwise be caused by inappropriate waste handling of this product.
- The symbol  on the product or on the accompanying documentation indicates that it should not be treated as domestic waste but must be taken to an appropriate collection centre for the recycling of electrical and electronic equipment.

TROUBLESHOOTING GUIDE

The appliance does not work:

- Check the domestic power supply and ensure the appliance is connected to the mains properly.
- Switch the hood off and then on again to see if the problem has been resolved.

The hood is not extracting satisfactorily:

- Check the extraction speed is set to the desired level;
- Check the filters are clean;
- Check the air vents are not blocked.

The light does not work:

- Check to see if the lamp needs replacing;
- Check to see if the lamp has been fitted properly.

AFTER-SALES SERVICE

Before calling the After-sales Service

1. See if you can solve the problem yourself with the help of the "Troubleshooting guide".
2. Switch the hood off and then on again to see if the problem has been resolved.

If, after the above checks, the problem persists, contact your nearest After-sales Service.

Always provide:

- a brief description of the problem;
- the type and specific model of the appliance;
- the Service number (this is the number which follows the word SERVICE on the dataplate), inside the appliance. The Service number is also printed on the warranty booklet;
- your full address;
- your telephone number.

SERVICE 0000 000 00000



If any repairs are needed, contact an authorized **Service Centre** (to ensure that only original spare parts are used and that repairs are made correctly).

CLEANING

- ⚠ WARNING:**
- Do not use steam cleaners.
 - Disconnect the appliance from the power supply.

IMPORTANT: Do not use corrosive or abrasive detergents. If any of these products accidentally comes into contact with the appliance, clean it immediately with a damp cloth.

- Clean the surfaces with a damp cloth. If very dirty, add a few drops of washing up detergent to the water. Dry with a dry cloth.

IMPORTANT: Do not use abrasive sponges or metallic scrapers or scouring pads. Their use could eventually ruin the enamelled surfaces.

- Use specific detergents to clean the appliance and follow the manufacturer's instructions

IMPORTANT: to avoid damaging the product, do not spray detergents on the controls when cleaning the hood.

IMPORTANT: Clean the filters at least once a month to remove built-up oil and grease.

MAINTENANCE

WARNING:

- use protective gloves.
- disconnect the appliance from the power supply.

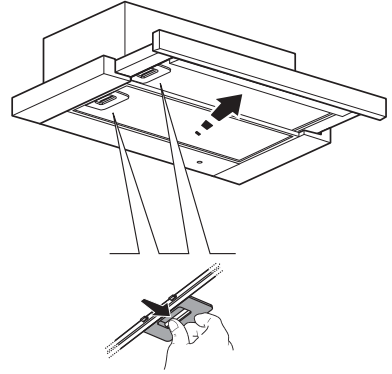
GREASE FILTERS

The metal grease filter has an unlimited life and should be cleaned once a month by hand or in a dishwasher at low temperature and with a short cycle. Cleaning in a dishwasher may cause discoloring of the grease filter, but its filtering efficiency is unaffected.

Pull out the steam deflector.

Pull out the handle to remove the filter.

Wash the filter and leave it to dry, proceeding in reverse order to refit.



REPLACING LAMPS

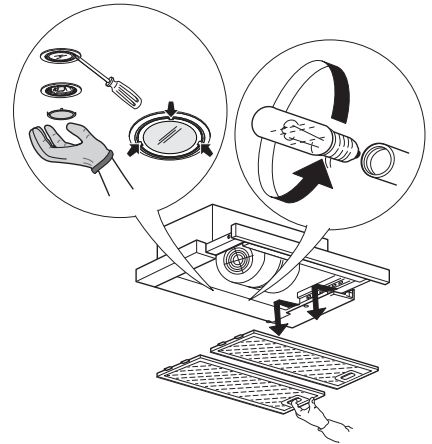
IMPORTANT : check the type of lamp is suitable for your particular model of appliance. Replace the lamp with an identical one as indicated on the specifications label or next to the lamp itself, on the hood.

Version with halogen lamps 28w max - E14

1. Disconnect the hood from the household power supply.
2. Open the steam deflector and remove the metal grease filters.
3. Remove the burnt-out lamp and fit a new one.
4. Refit the metal grease filters.

Version with halogen spotlight 20w max - G4

1. Disconnect the hood from the household power supply.
2. Using a small flat-head screwdriver at the three points indicated, gently prise off the lamp cover.
3. Remove the burnt-out lamp from the lampholder and fit a new one.
4. Refit the lamp cover (snap-on).



CARBON FILTER

(filter hoods only)

It captures and neutralizes unwanted cooking odours.

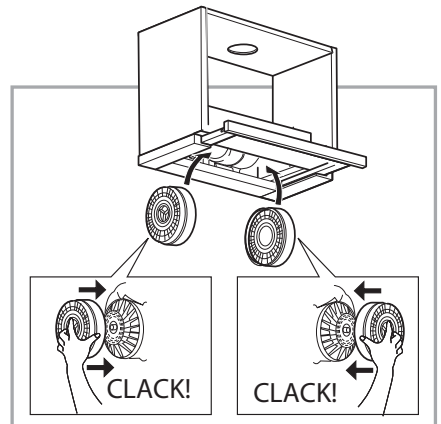
Change the carbon filter every 4 months

Fitting or changing the carbon filter

1. Pull out the steam deflector.
2. Remove all the grease filters (refer to the section "grease filters").
3. Fit the carbon filter so that it covers the motor grille and turn clockwise to lock it in place.

Note: Proceed in reverse order to remove.

Proceed in reverse order to refit the grease filters in place.



MATERIAL SUPPLIED

Remove all the components from the packets. Check that all the components are included.

- Hood assembled with motor, lamps and grease filters installed.
- Instructions for assembly and use
- 1 power supply cable
- 1 allen key
- 1 cable clamp
- 2 brackets for steam deflector slideout stroke adjustment
- 3 screws 3.5x9.5
- 4 screws 4.2x35
- 1 check valve for fumes

INSTALLATION - PRELIMINARY ASSEMBLY INSTRUCTIONS

The hood is designed for installation and use in "Extractor version" or in "Filter version".

Extractor Version

Fumes are extracted and expelled to the outside through an exhaust pipe (not supplied) fixed to the hood exhaust pipe connector
Depending on the exhaust pipe purchased, provide for suitable fixing to the exhaust pipe connector

IMPORTANT: If already installed, remove the carbon filter/s.

Filter Version

Air is filtered through the carbon filter/s and recycled into the surrounding environment.

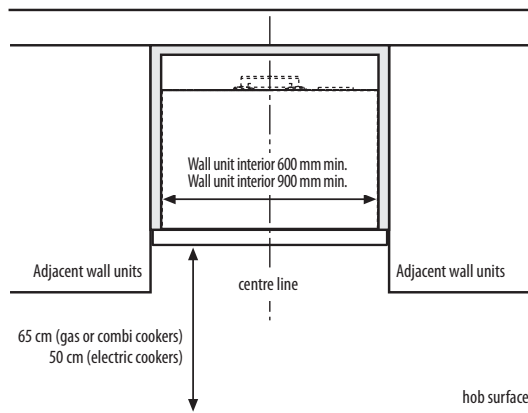
IMPORTANT: Check that air recirculation is ensured.

If the hood does not have the carbon filter/s, order one/them and fit before use.

Install the hood away from very dirty areas, windows, doors and heat sources.

The hood comes with all the materials necessary for installation on the majority of walls/ceilings. However, a qualified technician must ensure that the materials are suitable according to the type of wall/ceiling.

INSTALLATION DIMENSIONS



This type of hood must be installed inside a wall unit or similar support.

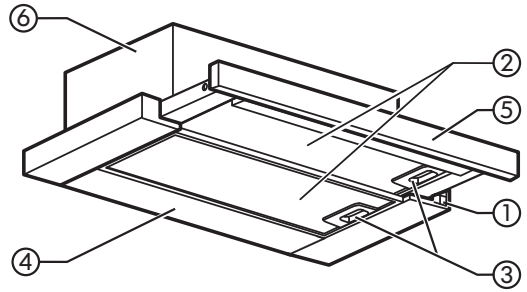
INSTALLATION - ASSEMBLY INSTRUCTIONS

The instructions below, to be carried out in the order in which they are numbered, refer to the figures (with the same step numbers) given on the last pages of this manual.

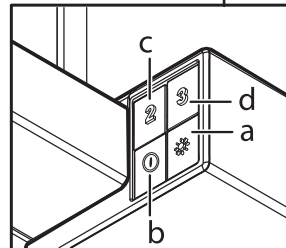
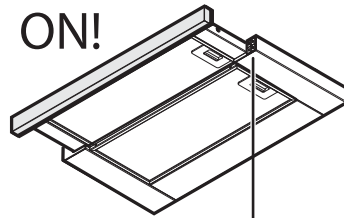
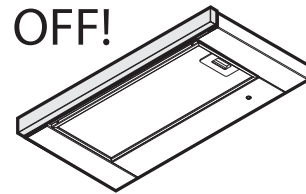
1. **Position the wall unit shelf at a height of 14 cm from the bottom**
 - 2-3-4. Position the drilling template on the bottom of the shelf, drill the 4 Ø 5mm side holes and prepare the central opening for the air vent
 5. Fit the check valve for fumes to the hood's fumes outlet
 6. Feed through the power supply cable and secure the cable clamp (using n.1 screw 3.5x9.5)
 7. **For the upper outlet:** drill the top of the wall unit, taking into account the position of the outlet hole
 8. **For rear outlet:** drill the back of the wall unit at the desired height
 9. Secure the hood to the wall unit using the 4 screws 4.2x35
 10. Open the steam deflector and remove the metal grease filters
 11. Adjust the slideout stroke of the deflector by installing the two brackets provided; fix them using the 2 screws 3.5x9.5
 - 12-13. Fit ducting for the venting of fumes, connecting it to the connector ring (for the Filter version, a small section of ducting that reaches the top of the wall unit will suffice)
- NB:** the ducting is not included in the pack and must be purchased separately
14. **For filter version only:** fit the carbon filter (refer to instructions in the section MAINTENANCE-Carbon Filter)
 15. Refit the metal grease filters

DESCRIPTION AND USE OF HOOD

1. Control panel.
2. Grease filter.
3. Grease filter spring release handles.
4. Lighting
5. Pull-out steam deflector
6. Extractor unit body.



- a. Light **ON/OFF** switch
- b. **OFF**/speed 1 selector switch
- c. Speed 2 selector switch
- c. Speed 3 selector switch



INSTRUCTIONS IMPORTANTES SUR LA SÉCURITÉ


VOTRE SÉCURITÉ AINSI QUE CELLE D'AUTRUI EST PARTICULIÈREMENT IMPORTANTE

Le présent manuel contient d'importants messages relatifs à la sécurité, qui figurent également sur l'appareil. Nous vous invitons à les lire soigneusement et à les respecter en toute circonstance.


 Ceci est le symbole d'alerte relatif à la sécurité. Il met en garde l'utilisateur et toute autre personne contre les risques potentiels dérivant de l'utilisation de cet appareil.

Tous les messages relatifs à la sécurité sont précédés du symbole d'alerte et des termes suivants:

 **DANGER:** indique une situation dangereuse qui, si elle n'est pas évitée, occasionnera de graves lésions.

 **AVERTISSEMENT:** indique une situation dangereuse qui, si elle n'est pas évitée, est susceptible d'occasionner de graves lésions.

Tous les messages relatifs à la sécurité spécifient le danger/avertissement potentiel auquel ils se réfèrent et indiquent comment réduire le risque de lésions, de dommages et de chocs électriques résultant d'une utilisation non réglementaire de l'appareil. Veuillez observer scrupuleusement les instructions suivantes :

- Les opérations d'installation et d'entretien sont du ressort exclusif d'un technicien spécialisé. Celui-ci est tenu de se conformer aux instructions du fabricant et aux normes locales en vigueur en matière de sécurité. Pour toute réparation ou tout remplacement de pièces, procédez uniquement aux opérations spécifiées dans le manuel en utilisant les pièces expressément indiquées.
- Débranchez l'appareil de l'alimentation secteur avant d'entreprendre toute intervention sur celui-ci.
- La mise à la terre de l'appareil est obligatoire. (Ce n'est pas possible pour les hottes de classe II portant le symbole  sur l'étiquette signalétique).
- Le cordon d'alimentation de l'appareil doit être suffisamment long pour permettre le branchement de l'appareil à la prise électrique.
- Ne tirez jamais sur le cordon d'alimentation pour débrancher l'appareil de la prise secteur.
- Une fois l'installation terminée, l'utilisateur ne devra plus pouvoir accéder aux composants électriques.
- Évitez de toucher l'appareil avec les mains mouillées et ne l'utilisez pas lorsque vous êtes pieds nus.
- Cet appareil ne doit en aucun cas être utilisé par des enfants en bas âge ou des personnes handicapées physiques, mentales, sensorielles ou inexpérimentées sans l'aide d'une personne responsable de leur sécurité.
- Pour toute réparation ou tout remplacement de pièces, utiliser uniquement celles qui sont spécifiées dans le manuel. Toutes les autres opérations d'entretien sont du ressort exclusif d'un technicien spécialisé.
- Surveiller les enfants pour qu'ils ne jouent pas avec l'appareil.
- Lorsque vous percez le mur, faites attention à ne pas endommager les raccordements électriques ou les canalisations.
- Les canaux pour la ventilation doivent être toujours évacués à l'extérieur.
- Le fabricant décline toute responsabilité en cas d'utilisations inappropriées ou en cas de mauvais réglage des commandes.
- Un entretien et un nettoyage constants garantissent le bon fonctionnement et les bonnes prestations de l'appareil. Nettoyez souvent les incrustations des surfaces sales pour éviter l'accumulation de graisses. Retirez et nettoyez ou remplacez le filtre régulièrement.
- Ne cuisinez pas d'aliments à la flamme (flambés) sous l'appareil. L'utilisation de flamme nue peut entraîner un incendie.
- La non observation des normes d'entretien de la hotte, de remplacement et de nettoyage des filtres, peut être à l'origine d'un risque d'incendie.
- L'air usé ne doit pas être évacué dans une conduite servant à éliminer les fumées d'appareils à gaz ou autres combustibles mais doit être dirigé vers une sortie indépendante. Respecter toutes les normes nationales relatives aux évacuations d'air.
- Si la hotte est utilisée avec d'autres appareils qui emploient le gaz ou d'autres combustibles, la pression négative de la pièce ne doit pas être supérieure à 4 Pa (4x 10-5 bar). Pour cette raison, assurez-vous que la pièce soit correctement aérée.
- Ne laissez pas une poêle sans surveillance lorsque vous faites frire des aliments, car l'huile de cuisson pourrait s'enflammer.
- Avant de toucher les ampoules, assurez-vous qu'elles sont froides.
- N'utilisez pas ou ne laissez pas la hotte sans ampoules correctement montées pour éviter tout risque possible de décharge électrique.
- La hotte n'est pas un plan d'appui et vous ne devez donc pas y placer d'objets ni surcharger la hotte.
- Utilisez des gants de travail pour toutes les opérations d'installation et d'entretien.
- Le produit n'est pas adapté à l'utilisation à l'extérieur.
- Quand la table de cuisson est en marche, les parties accessibles de la hotte peuvent devenir très chaudes.

Mise au rebut des appareils ménagers usagés

- Cet appareil est fabriqué à partir de matériaux recyclables ou pouvant être réutilisés. Mettez-le au rebut en vous conformant aux prescriptions locales en matière d'élimination des déchets. Avant de mettre votre appareil au rebut, rendez-le inutilisable en sectionnant le câble d'alimentation.
- Pour toute information sur le traitement et le recyclage de cet appareil, contactez le service municipal compétent, votre déchetterie locale ou le magasin où vous l'avez acheté.

CONSERVEZ CETTE NOTICE POUR DES CONSULTATIONS ULTERIEURES.

INSTALLATION

Après avoir déballé l'appareil, contrôlez qu'il n'a pas été endommagé pendant le transport. En cas de problème, contactez votre revendeur ou le Service Après-vente le plus proche. Nous recommandons de retirer l'appareil de la base en polystyrène uniquement avant de procéder à l'installation, afin d'éviter tout risque d'endommagement de l'appareil.

PRÉPARATION POUR L'INSTALLATION



AVERTISSEMENT:

au moins deux personnes sont nécessaires pour soulever et installer la hotte.

La distance minimum entre le support des ustensiles de cuisson placés sur la cuisinière et la partie inférieure de la hotte ne doit pas être inférieure à 50 cm pour les cuisinières électriques et 65 cm pour les cuisinières au gaz ou mixtes.

Avant de procéder à l'installation, vérifiez également les distances minimum spécifiées dans le manuel de la cuisinière.

Si les instructions d'installation de la cuisinière spécifient une distance supérieure entre la cuisinière et la hotte, cette distance doit être observée.

RACCORDEMENT ÉLECTRIQUE

Vérifiez que la tension électrique spécifiée sur la plaque signalétique de l'appareil correspond à la tension de secteur.

Cette information figure sur la partie intérieure de la hotte, sous le filtre à graisses.

Le remplacement du câble électrique (type H05 VV-F 2 x 0,75 mm²) doit être effectué par un électricien qualifié. Contactez un centre d'entretien agréé.

Si la hotte est équipée d'une fiche électrique, branchez cette fiche sur une prise conforme aux réglementations en vigueur et située à un emplacement accessible après l'installation. En l'absence de fiche (câblage direct sur le réseau électrique) ou si la prise n'est pas située à un emplacement accessible, installez un interrupteur bipolaire normalisé permettant une coupure complète du réseau électrique en cas de surtension de catégorie III, conformément aux réglementations sur le câblage.

RECOMMANDATIONS GÉNÉRALES

Avant d'utiliser l'appareil pour la première fois:

Enlevez les protections en carton, les films transparents et les étiquettes autocollantes présentes sur les accessoires.

Vérifiez que l'appareil n'a pas été endommagé pendant le transport.


Pendant l'utilisation

N'appuyez aucun poids sur l'appareil, car cela pourrait l'endommager.


Évitez d'exposer l'appareil aux agents atmosphériques.

CONSEILS POUR LA PROTECTION DE L'ENVIRONNEMENT

Élimination des emballages

Les matériaux d'emballage sont entièrement recyclables comme l'indique le symbole de recyclage . Par conséquent, ne les jetez jamais dans la nature mais conformez-vous aux réglementations locales en vigueur en matière d'élimination des déchets.

Mise au rebut de l'appareil

- Cet appareil est certifié conforme à la Directive Européenne 2002/96/CE, concernant les Déchets d'Équipements Électriques et Électroniques (DEEE ou WEEE).
- En procédant correctement à la mise au rebut de cet appareil, vous contribuerez à empêcher toute conséquence nuisible pour l'environnement et la santé.
- Le symbole  apposé sur le produit et sur la documentation qui l'accompagne indique qu'il ne doit pas être jeté avec les ordures ménagères, mais remis à un centre de collecte spécialisé dans le recyclage des appareils électriques et électroniques.

DIAGNOSTIC DES PANNES

L'appareil ne fonctionne pas :

- Vérifiez la présence de tension secteur et que l'appareil est branché.
- Arrêtez la hotte quelques minutes puis faites-la redémarrer pour vérifier si le problème a été éliminé.

La hotte n'aspire pas suffisamment :

- Vérifiez que la vitesse d'aspiration est correcte ;
- Vérifiez que les filtres sont propres ;
- Vérifiez que les sorties de l'air ne sont pas bouchées.

L'ampoule ne fonctionne pas :

- Vérifiez s'il faut remplacer l'ampoule ;
- Vérifiez si l'ampoule a été correctement montée.

SERVICE APRÈS-VENTE

Avant d'appeler le Service Après-vente :

1. Vérifiez si vous ne pouvez pas résoudre le problème seul à l'aide des instructions du « DIAGNOSTIC DES PANNES ».
2. Arrêtez la hotte quelques minutes puis faites-la redémarrer pour vérifier si le problème a été éliminé.

Si après ces contrôles le problème continue, contactez le service après-vente le plus proche.

Indiquez toujours :

- une brève description de la panne ;
- le type et le modèle exact de l'appareil ;
- le numéro de l'assistance (qui se trouve après le mot SERVICE sur la plaquette d'immatriculation) se trouve à l'intérieur de l'appareil. Le numéro de l'assistance se trouve également sur le livret de garantie ;
- votre adresse complète ;
- votre numéro de téléphone.

SERVICE 0000 000 00000



Pour les réparations, adressez-vous à un **Centre de service après-vente agréé** (garantie d'utilisation de pièces détachées originales et d'une réparation correcte).

NETTOYAGE



AVERTISSEMENT:

- Ne pas utiliser de dispositif à jets de vapeur.
- Débranchez l'appareil du secteur.

IMPORTANT : n'utilisez ni produits corrosifs ni détergents abrasifs. En cas de contact accidentel d'un tel produit avec l'appareil, essuyez-le immédiatement à l'aide d'un chiffon humidifié.

- Nettoyez les surfaces avec un chiffon humide. Si elles sont particulièrement sales, utilisez de l'eau additionnée de quelques gouttes de liquide à vaisselle. Essuyez avec un chiffon sec.

IMPORTANT : évitez d'utiliser des éponges abrasives et/ou des pailles de fer. Leur utilisation, dans le temps, pourrait abîmer les surfaces émaillées.

- Utilisez des détergents spécifiquement conçus pour le nettoyage de l'appareil et suivez les instructions du fabricant.

IMPORTANT : afin de ne pas endommager l'appareil, évitez de vaporiser le produit de nettoyage directement sur le bandeau de commande de la hotte.

IMPORTANT : nettoyez les filtres au moins une fois par mois afin d'éliminer tout résidu d'huile et de graisse.

ENTRETIEN

AVERTISSEMENT:

- munissez-vous de gants de travail.
- débranchez l'appareil du secteur.

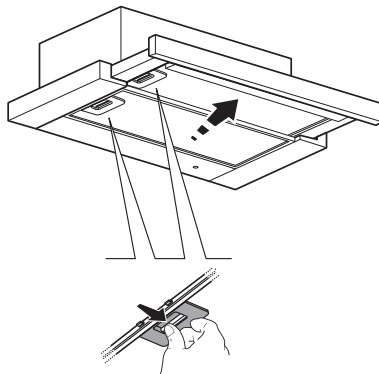
FILTRES À GRAISSE

Le filtre à graisse métallique a une durée illimitée et doit être lavé une fois par mois à la main ou au lave-vaisselle à basse température et en sélectionnant un cycle court. Le lavage en lave-vaisselle peut opacifier le filtre à graisse, mais son pouvoir filtrant n'en est pas pour autant altéré.

Tirez sur le tiroir télescopique (collecte de vapeur).

Sortez la poignée pour retirer le filtre.

Après l'avoir lavé et séché, procédez dans le sens contraire pour le remonter.



REEMPLACER LES AMPOULES

IMPORTANT : vérifiez le type d'ampoule en fonction du modèle en votre possession.

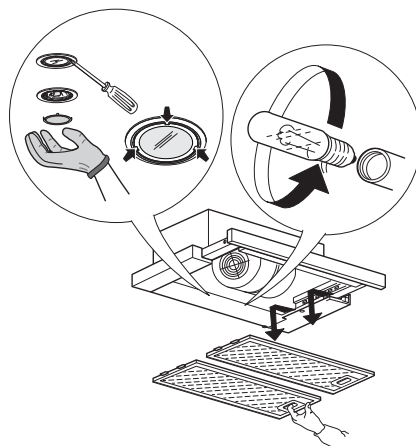
Remplacez l'ampoule par une ampoule du même modèle comme indiqué sur l'étiquette des caractéristiques ou à côté de l'ampoule elle-même, sur la hotte.

Version à ampoules halogènes de 28W MAX - E14

1. Débranchez la hotte du secteur.
2. Sortez le tiroir télescopique (collecteur de vapeur) et enlevez les filtres à graisse métalliques.
3. Dégagez l'ampoule brûlée et insérez l'ampoule neuve.
4. Remontez les filtres à graisse métalliques.

Version à phare halogène de 20w max - G4

1. Débranchez la hotte du secteur.
2. Extrayez le plafonnier à l'aide d'un petit tournevis plat permettant de faire délicatement levier à côté d'un des trois points indiqués sur la figure.
3. Dégagez l'ampoule brûlée et insérez l'ampoule neuve.
4. Refermez le plafonnier (fixation par clippage).



FILTRE À CHARBON

(seulement pour les modèles avec installation de filtration)

Il absorbe les odeurs désagréables issues de la cuisson.

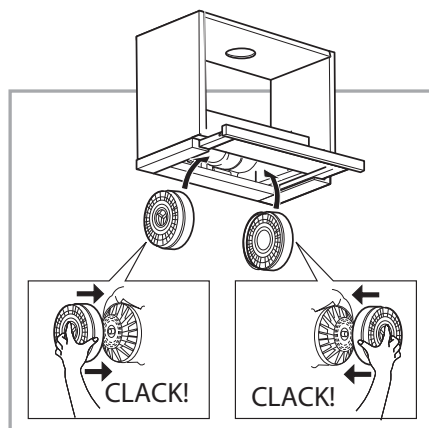
Remplacez le filtre à charbon tous les 4 mois.

Montage et remplacement du filtre à charbon

1. Tirez sur le tiroir télescopique (collecte de vapeur).
2. Retirez les filtres à graisses (voir le paragraphe « Filtres à graisses »).
3. Installez le filtre à carbone en couverture de la grille du moteur et tournez en sens horaire jusqu'au blocage.

Remarque : Pour le démontage, procédez dans l'ordre inverse.

Procédez dans l'ordre inverse pour remettre les filtres à graisse à leur place.



MATÉRIEL DE SÉRIE

Déballez tous les composants. Vérifiez qu'ils sont au complet.

- Hotte assemblée avec moteur, ampoules et filtres à graisse installés
- Instructions de montage et d'utilisation
- 1 cordon d'alimentation
- 1 clé en L
- 1 serre-câble
- 2 pattes de butée du tiroir de vapeurs
- 3 Vis 3,5x9,5
- 4 vis 4,2x35
- 1 clapet anti-retour fumées

INSTALLATION - INSTRUCTIONS PRÉLIMINAIRES DE MONTAGE

La hotte est conçue pour être utilisée en « Version Aspiration » ou « Version Recyclage ».

Version Aspiration

Les vapeurs sont aspirées et rejetées à l'extérieur par un conduit d'évacuation (non fourni) fixé au raccord de sortie d'air de la hotte. Prévoyez un système de fixation au raccord de sortie d'air adapté à votre tuyau d'évacuation.

IMPORTANT : S'il(s) est/sont déjà installé(s), retirez le(s) filtre(s) à charbon.

Version Recyclage

L'air est filtré en passant à travers un/des filtre(s) à charbon, puis recyclé dans la pièce.

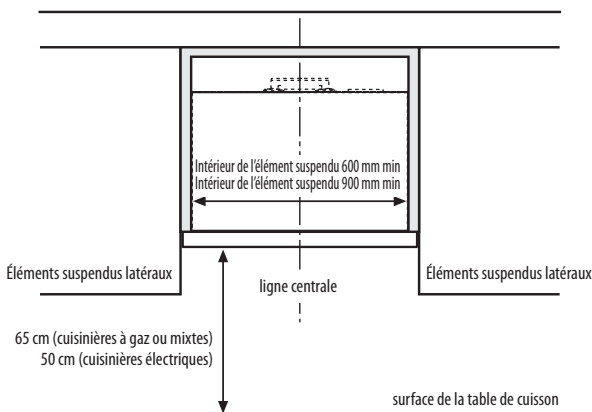
IMPORTANT : vérifiez que le recyclage de l'air s'effectue de façon aisée.

Si la hotte n'est pas dotée de filtre(s) au charbon, commandez-le(s) et montez-le(s) avant d'utiliser la hotte.

N'installez pas la hotte à proximité d'une zone très sale, d'une fenêtre, d'une porte ou d'une source de chaleur.

La hotte est équipée de tout le matériel nécessaire pour une installation sur la majeure partie des cloisons/plafonds. Il est toutefois nécessaire de s'adresser à un technicien qualifié afin de s'assurer que le matériel est approprié au type de mur/plafond.

DIMENSIONS POUR L'INSTALLATION



Ce type de hotte doit être installé dans un placard mural ou un support du même type.

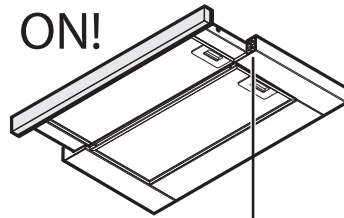
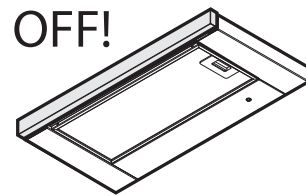
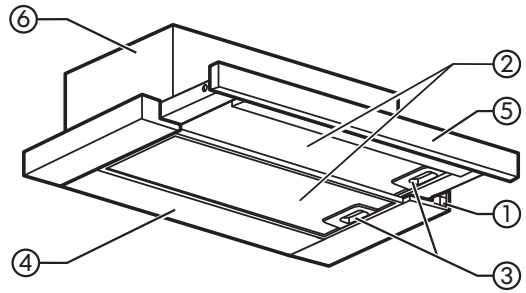
INSTALLATION - INSTRUCTIONS DE MONTAGE

Les instructions numérotées ci-dessous correspondent aux schémas numérotés que vous trouverez à la fin de ce manuel.

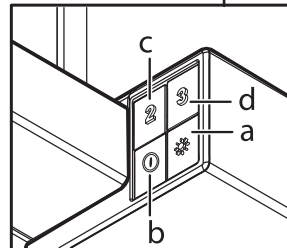
1. **Positionnez la cloison de séparation de l'élément suspendu à une hauteur de 14 cm à partir du bas**
 - 2-3-4. Appliquez le gabarit de perçage dans la partie inférieure de la cloison de séparation, percez 4 trous latéraux Ø 5mm et pratiquez l'ouverture centrale de sortie de l'air
 5. Appliquez le clapet anti-retour de fumées, à la sortie des fumées de la hotte
 6. Installez le câble d'alimentation et fixez le serre-câbles (par 1 vis 3,5x9,5)
 7. **Pour une sortie par le haut** : percez le toit de l'élément suspendu en tenant compte de la position du trou de sortie
 8. **Pour une sortie par l'arrière** : percez au centre le fond de l'élément suspendu à la hauteur voulue
 9. Ancrez la hotte à l'élément suspendu à l'aide des 4 vis 4,2x35
 10. Ouvrez le tiroir de vapeur et déposez les filtres à graisse métalliques
 11. Réglez la butée du tiroir en installant les deux pattes prévues à cet effet ; fixez à l'aide des 2 vis 3,5x9,5
 - 12-13. Installez le conduit d'évacuation des fumées par la bague de raccordement (sur les versions filtrantes, un bout de tube suffit à atteindre uniquement le toit de l'élément suspendu)
- NB** : le conduit d'évacuation n'est pas fourni avec l'appareil et doit être acheté à part
14. **Uniquement pour la version filtrante**: installez le filtre à charbon (voir instructions au paragraphe « ENTRETIEN-Filtre à carbone »)
 15. Remontez les filtres à graisse métalliques

DESCRIPTION ET UTILISATION DE LA HOTTE

1. Bandeau de commande.
2. Filtre à graisse.
3. Poignée de décrochage du filtre à graisse.
4. Éclairage
5. Tiroir télescopique de vapeur (extractible)
6. Caisson de logement de l'unité aspirante.



- a. Interrupteur d'éclairage **MARCHE/ARRÊT**
- b. Interrupteur **ARRÊT/vitesse 1**
- c. Sélecteur de vitesse **2**
- d. Sélecteur de vitesse **3**



BELANGRIJKE VEILIGHEIDSINSTRUCTIES

UW VEILIGHEID EN DE VEILIGHEID VAN ANDEREN IS HEEL BELANGRIJK.

Deze handleiding en het apparaat zelf zijn uitgerust met belangrijke mededelingen die betrekking hebben op de veiligheid en die altijd gelezen en opgevolgd dienen te worden.

 Dit is een waarschuwingssymbool voor de veiligheid dat de gebruiker waarschuwt voor mogelijke gevaren voor hemzelf en voor anderen.

Alle berichten die betrekking hebben op de veiligheid worden voortgegaan door een waarschuwingssymbool en door de volgende termen:

GEVAARLIJK:

geeft een gevaarlijke situatie aan die, indien deze niet voorkomen wordt, ernstige verwondingen kan veroorzaken.

WAARSCHUWING:

geeft een gevaarlijke situatie aan die, indien deze niet voorkomen wordt, ernstige verwondingen kan veroorzaken.

Alle berichten die betrekking hebben op de veiligheid specificeren het mogelijke gevaar/waarschuwing waar ze betrekking op hebben en geven aan hoe de gevaren voor verwondingen, schade en elektrische schokken als gevolg van een onjuist gebruik van het apparaat beperkt kunnen worden. Houd u altijd strikt aan de volgende aanwijzingen:

- De installatie of het onderhoud dienen uit te worden gevoerd door een gespecialiseerde technicus in overeenstemming met de aanwijzingen van de fabrikant en in overeenstemming met de plaatselijk van kracht zijnde veiligheidsnormen. Repareer of vervang nooit een willekeurig onderdeel van het apparaat als hier niet specifiek in de gebruiksaanwijzing om gevraagd wordt.
- Koppel het apparaat van het elektrische netwerk los alvorens een willekeurige installatiewerkzaamheid uit te voeren.
- Dit apparaat moet worden geaard. (Dit is niet mogelijk voor afzuigkappen van klasse II geïdentificeerd met het symbool  op het label met de specificaties).
- De voedingskabel dient voldoende lang te zijn om een het apparaat op het stopcontact aan te kunnen sluiten.
- Trek nooit aan de voedingskabel van het apparaat om de stekker uit het stopcontact te verwijderen.
- Na de installatie mogen de elektrische onderdelen niet voor de gebruiker toegankelijk zijn.
- Raak het apparaat nooit met natte lichaamsdelen aan en maak hier nooit gebruik van als u blootvoets bent.
- Het gebruik van het apparaat is niet toegestaan aan personen (met inbegrip van kinderen) met beperkte lichamelijke, sensorische of geestelijke capaciteiten, of door personen zonder ervaring of kennis van het apparaat tenzij ze door personen, die voor hun veiligheid verantwoordelijk zijn, ingelicht zijn over het gebruik van het apparaat.
- Repareer of vervang geen enkel onderdeel van het apparaat, tenzij dit specifiek wordt aanbevolen in de handleiding. Alle andere onderhoudswerkzaamheden moeten worden uitgevoerd door een gespecialiseerde monteur.
- Kinderen moeten in de gaten gehouden worden, om te voorkomen dat ze met het apparaat gaan spelen.
- Let er op, in het geval u gaten in de muur boort, dat u de elektrische aansluitingen en/of de buizen niet beschadigt.
- De ventilatiekanalen dienen altijd een afvoer naar de buitenlucht te hebben.
- De fabrikant wijst elke verantwoordelijkheid af voor onjuist gebruik of de verkeerde instellingen van de bedieningen.
- Een constant onderhoud en reiniging waarborgen een correcte functionering en goede prestaties van het apparaat. Verwijder regelmatig de aanzettingen van vuil op de oppervlakken om het ophopen van vet te voorkomen. Verwijder en reinig of vervang het filter regelmatig.
- Flambeer nooit het voedsel onder de afzuigkap. De aanwezigheid van open vuur kan brand veroorzaken.
- Indien de normen voor het schoonmaken van de afzuigkap, en voor het vervangen en schoonmaken van de filters niet worden nageleefd, kan dat brandgevaar opleveren.
- De afgevoerde lucht mag niet worden geloosd in een koker die wordt gebruikt voor de afvoer van rookgassen afkomstig van toestellen op verbranding van gas of andere brandstoffen, maar moet een eigen uitgang hebben. De nationale regelgeving inzake luchtafvoer moet worden nageleefd.
- Als de afzuigkap samen met andere apparaten op gas of andere brandstoffen gebruikt wordt mag de negatieve druk in de ruimte niet groter dan 4 Pa (4x 10⁻⁵ bar) zijn. Verzeker u om deze reden van het feit dat de ruimte voldoende gelucht wordt.
- Laat de pan nooit onbewaakt achter tijdens het frituren van levensmiddelen aangezien de olie vlam kan vatten.
- Verzeker u ervan, alvorens de lampen aan te raken, dat ze afgekoeld zijn.
- Maak nooit gebruik van de afzuigkap als de lampen niet correct geïnstalleerd zijn en laat hem nooit zo achter om het mogelijke gevaar voor elektrocutie te voorkomen.
- De afzuigkap is geen steunoppervlak. Plaats hier dus nooit voorwerpen op en overbelaad de afzuigkap nooit.
- Maak voor alle installatie- en onderhoudswerkzaamheden gebruik van werkhandschoenen.
- Het product is niet geschikt voor het gebruik buitenshuis.
- Wanneer de kookplaat in werking is, kunnen de toegankelijke delen van de afzuigkap heet worden.

Verwerking van huishoudelijke apparaten

- Dit product is gemaakt van recycleerbare of herbruikbare materialen. Dank het apparaat af in overeenstemming met de plaatselijke normen voor de afvalverwerking. Maak het apparaat onklaar voor gebruik, alvorens het af te danken, door de voedingskabel af te knippen.
- Neem voor overige informatie over de behandeling, de terugwinning of de recycling van huishoudelijke apparaten contact op met uw plaatselijke bestuur,

INSTALLATIE

Controleer, na het apparaat uit het verpakkingsmateriaal verwijderd te hebben, dat hij tijdens het transport niet beschadigd geraakt is. In het geval van problemen, neem contact op met de Dealer of de Klantendienst. Ter voorkoming van mogelijke beschadigingen raden we u aan om het apparaat voor de installatie uit de piepschuim base te verwijderen.

VOORBEREIDINGEN VOOR DE INSTALLATIE



WAARSCHUWING:

dit is een zwaar product; de afzuigkap mag alleen door twee of meer personen worden opgetild en geïnstalleerd.

De minimumafstand tussen de pannen op de kookplaat en de onderkant van de afzuigkap mag niet minder dan 50 cm bedragen bij elektrische kookplaten en 65 cm voor kookplaten op gas of gemengde kookplaten.

Controleer bovendien de afstanden die in de handleiding van de kookplaat zijn vermeld, voordat u de kap installeert.

Indien de installatie-instructies van de kookplaat een grotere afstand voorschrijven, dan dient u zich daar aan te houden.

ELEKTRISCHE AANSLUITING

Controleer of de elektrische spanning die aangegeven staat op het typeplaatje van het apparaat overeenkomt met de voedingsspanning van uw woning. U kunt deze informatie vinden op de binnenkant van de kap, onder het vetfilter.

Vervanging van de voedingskabel (type H05 VV-F 2 x 0,75 mm²) moet uitgevoerd worden door een erkend elektricien. Wendt u tot een erkend servicecentrum.

Indien de kap is voorzien van een stekker, dan moet deze na de installatie worden aangesloten op een toegankelijk stopcontact dat aan de geldende voorschriften voldoet. Als de kap geen stekker heeft (directe aansluiting op het elektriciteitsnet) of als de stekker zich niet op een toegankelijke plek bevindt, dient u een tweepolige schakelaar te installeren die aan de geldende voorschriften voldoet en die de volledige loskoppeling van het elektriciteitsnet in de overspanningscategorie III garandeert, in overeenstemming met de installatievoorschriften.

ALGEMENE AABEVELINGEN

Voor het gebruik

Verwijder de kartonnen beschermingen, het doorzichtige plastic folie en de stickers van de accessoires.

Controleer dat het apparaat tijdens het transport niet beschadigd geraakt is.

Tijdens het gebruik

Plaats nooit gewichten op het apparaat aangezien deze hierdoor beschadigd zou kunnen raken.

Stel het apparaat nooit bloot aan weersomstandigheden.

MILIEUTIPS

Verwerking verpakkingsmateriaal

Het verpakkingsmateriaal kan volledig gerecycled worden, hetgeen aangegeven wordt door het recyclingssymbool . Het verpakkingsmateriaal mag dus niet in het milieu achtergelaten worden, maar moet volgens de voorschriften van de plaatselijke autoriteiten als afval verwerkt worden.

Verwerking product

- Dit apparaat is gemarkeerd met het merkteken in overeenstemming met de Europese Richtlijn 2002/96/EG betreffende afgedankte elektrische en elektronische apparatuur (AEEA).
- Door ervoor te zorgen dat het product op de juiste manier weggegooid wordt draagt de gebruiker ertoe bij om mogelijke negatieve gevolgen voor het milieu en de gezondheid te voorkomen.
- Het symbool  op het product of op de begeleidende documentatie geeft aan dat dit product niet als huisvuil behandeld moet worden maar ingeleverd moet worden bij een geschikt inzamelpunt voor de recycling van elektrische en elektronische apparatuur.

OPSPOREN VAN STORINGEN

Het apparaat werkt niet:

- Controleer of er spanning op het elektriciteitsnet staat en of het apparaat elektrisch aangesloten is.
- Schakel de afzuigkap uit en weer in om te kijken of het probleem is opgelost.

De afzuigkap zuigt niet voldoende af:

- Controleer of de afzuignelheid de gewenste is;
- Controleer of de filters schoon zijn;
- Controleer of de luchtuitgangen niet verstopt zijn.

De verlichting doet het niet:

- Controleer of het lampje moet worden vervangen;
- Controleer of het lampje goed gemonteerd is.

KLANTENSERVICE

Alvorens de klantenservice in te schakelen:

1. Controleer of u het probleem zelf kunt oplossen aan de hand van de punten die beschreven worden in 'Opsporen van storingen'.
2. Schakel de afzuigkap uit en weer in om te kijken of het probleem is opgelost.

Neem contact op met de dichtstbijzijnde klantenservice als na het uitvoeren van deze controles de storing nog steeds aanwezig is.

Vermeld altijd het volgende:

- de aard van de storing;
- het exacte type en model van het apparaat;
- het servicenummer (dat is het nummer na het woord SERVICE op het typeplaatje) in het apparaat. Het servicenummer is ook in het garantieboekje vermeld;
- uw volledige adres;
- uw telefoonnummer.

SERVICE 0000 000 00000



neem in geval van reparatie contact op met een erkend **Technisch Servicecentrum** (hetgeen garant staat voor gebruik van originele onderdelen en correct uitgevoerde reparatie).

REINIGING

-  **WAARSCHUWING:** - Gebruik geen stoomreinigers.
- Koppel het apparaat los van het elektriciteitsnet.

BELANGRIJK: gebruik geen bijtende of schurende reinigingsmiddelen. Als een dergelijk product per ongeluk in contact komt met het apparaat, verwijder het dan onmiddellijk met een vochtig doekje.

- Maak de oppervlakken schoon met een vochtige doek. Als de buitenkant erg vuil is, voeg dan een paar druppels afwasmiddel toe aan het water. Afdrogen met een droge doek.

BELANGRIJK: gebruik geen schuursponsjes, sponsjes van staalwol of metalen schrapers. Het gebruik hiervan kan, in de loop van de tijd, de geëmailleerde oppervlakken beschadigen.

- Gebruik reinigingsmiddelen die speciaal bedoeld zijn voor afzuigkappen en volg de aanwijzingen van de fabrikant op.

BELANGRIJK: spuit geen reinigingsmiddel rechtstreeks op de bedieningstoetsen als u de afzuigkap schoonmaakt om beschadiging van het apparaat te voorkomen.

BELANGRIJK: reinig de filters minstens eenmaal per maand om olie- of vetresten te verwijderen.

ONDERHOUD



WAARSCHUWING:

- draag beschermende handschoenen.
- koppel het apparaat los van het elektriciteitsnet.

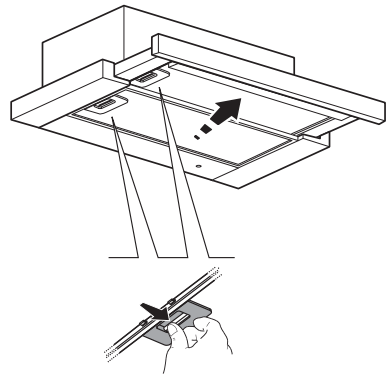
VETFILTERS

Het metalen vetfilter heeft een onbeperkte levensduur en moet eens per maand met de hand of in de afwasmachine (kort programma met lage temperatuur) afgewassen worden. Het kan zijn dat het vetfilter in de afwasmachine glans verliest en mat wordt, maar dit heeft geen nadelige invloed op het filtervermogen.

Trek de schuifkap uit.

Trek aan de handgreep om het filter eruit te halen.

Voer bovenstaande handelingen in omgekeerde volgorde uit om het schoongemaakte en goed afgedroogde filter opnieuw te monteren.



VERVANGEN VAN DE LAMPJES

BELANGRIJK: controleer het type lampje afhankelijk van het model in uw bezit.

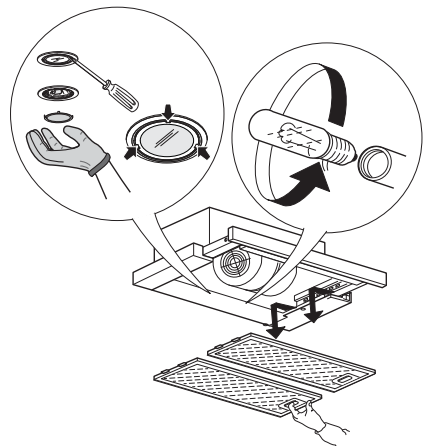
Vervang het lampje door een exemplaar van hetzelfde type, zoals op het etiket of in de buurt van het lampje op de afzuigkap is aangegeven.

Uitvoering met halogeenvlampjes van max. 28W - E14

1. Koppel de afzuigkap los van het elektriciteitsnet.
2. Trek de schuifkap uit en verwijder de metalen vetfilters
3. Haal het beschadigde lampje eruit en plaats een nieuw lampje.
4. Breng de metalen vetfilters weer aan

Uitvoering met halogeenspotje van max. 20W - G4

1. Koppel de afzuigkap los van het elektriciteitsnet.
2. Gebruik een kleine platte schroevendraaier om het beschermkapje voorzichtig op te tillen in de buurt van de drie aangegeven punten en neem het kapje weg.
3. Haal het beschadigde lampje uit de lamphouder en plaats een nieuw lampje.
4. Sluit het beschermkapje weer (klikbevestiging).



KOOLSTOFFILTER

(uitsluitend voor modellen met luchtcirculatie)

Houdt onaangename bereidingsluchtjes vast.

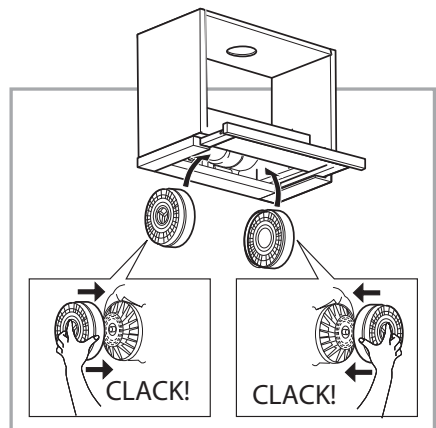
Vervang het koolstoffilter om de 4 maanden

Monteren of vervangen van het koolstoffilter

1. Trek de schuifkap uit.
2. Verwijder alle vetfilters (zie de paragraaf 'vetfilters').
3. Monteer het koolstoffilter om het rooster van de motor af te dekken en draai het rechtsom tot het op zijn plaats vastklikt.

Opmerking: Ga voor de demontage in omgekeerde volgorde te werk.

Ga in omgekeerde volgorde te werk om de koolstoffilters weer op hun plaats aan te brengen.



BIJGELEVERD MATERIAAL

Haal alle onderdelen uit de verpakkingen. Controleer of alle onderdelen aanwezig zijn.

- Gemonteerde afzuigkap met motor, lampjes en geïnstalleerde vetfilters.
- Montage- en gebruiksinstructies
- 1 voedingskabel
- 1 L-vormige sleutel
- 1 Kabelklem
- 2 stelbeugels aanslag schuifkap
- 3 Schroeven 3,5x9,5
- 4 Schroeven 4,2x35
- 1 Terugslagklep dampen

INSTALLATIE - VOORBEREIDENDE MONTAGE-INSTRUCTIES

De afzuigkap is ontworpen om als 'model met luchtafvoer naar buiten' of als 'model met luchtcirculatie' geïnstalleerd en gebruikt te worden.

Model met luchtafvoer naar buiten

Damp en stoom worden naar buiten afgezogen door een (niet-bijgeleverde) afvoerpijp die op het verbindingstuk van de luchtuitlaat van de kap wordt bevestigd.

Op basis van de aangeschafte afvoerpijp moet voor een goed bevestigingssysteem aan het verbindingstuk van de luchtuitlaat worden gezorgd.

BELANGRIJK: Als het/de koolstoffilter(s) al geïnstalleerd is/zijn moet(en) dit/ze worden verwijderd.

Uitvoering met luchtcirculatie

De lucht wordt door het/de koolstoffilter(s) gefilterd en in de omliggende ruimte gerecycled.

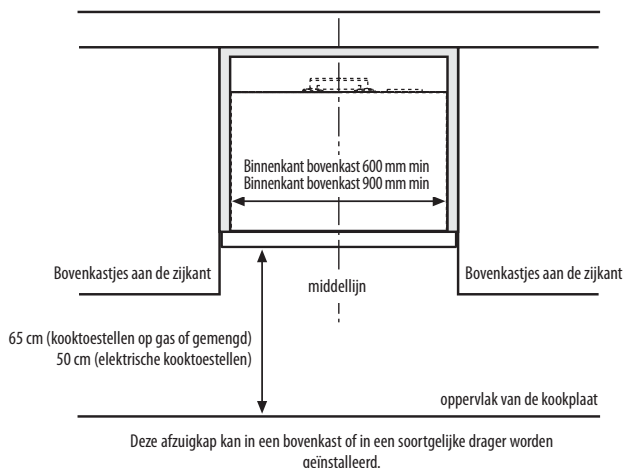
BELANGRIJK: Controleer of de circulatie van de lucht goed verloopt.

Als de kap geen koolstoffilter(s) heeft, moet dit/moeten deze worden besteld; pas nadat het/de filter(s) is/zijn gemonteerd mag de kap in gebruik worden genomen.

De installatie van de afzuigkap moet uit de buurt van zeer vuile plaatsen, ramen, deuren en warmtebronnen uitgevoerd worden.

Bij de afzuigkap is al het benodigde materiaal voor installatie op de meeste gangbare wanden/plafonds bijgeleverd. Er moet echter contact opgenomen worden met een gekwalificeerd technicus om u ervan te verzekeren dat de materialen geschikt zijn voor het type wand/plafond.

INSTALLATIE-AFMETINGEN



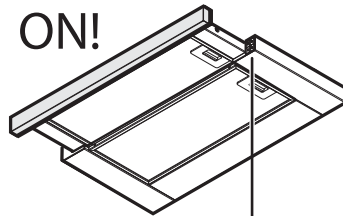
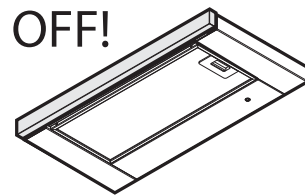
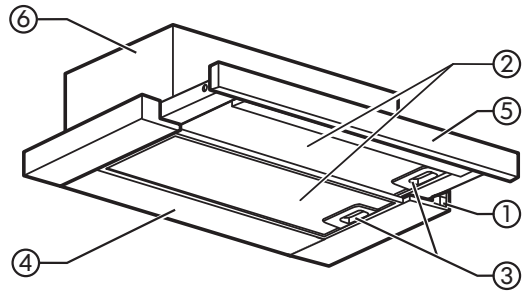
INSTALLATIE - MONTAGE-INSTRUCTIES

De genummerde instructies hieronder hebben betrekking op de tekeningen op de laatste bladzijden van deze handleiding, waarin u de nummers terugvindt.

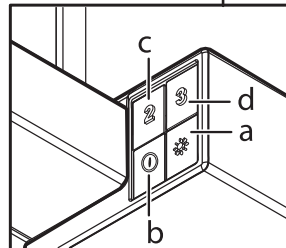
1. **Plaats de scheidingsplank van de bovenkast op een hoogte van 14 cm van de onderkant**
 - 2-3-4. Breng de boorsjabloon op de onderkant van de scheidingsplank aan, boor de 4 gaten aan de zijkanten \emptyset 5mm en maak de opening voor de luchtuitlaat in het midden
 5. Breng de terugslagklep voor de dampen bij de dampuitlaat van de afzuigkap aan
 6. Plaats de voedingskabel en bevestig deze met de kabelklem (met 1 schroef 3,5x9,5)
 7. **Voor de uitlaat aan de bovenkant:** boor een gat in de bovenkant van de bovenkast en houd daarbij rekening met de positie van het uitlaatgat
 8. **Voor de uitlaat aan de achterkant:** boor een gat in het midden van de bodem van de bovenkast op de gewenste hoogte
 9. Bevestig de afzuigkap aan de bovenkast met de 4 schroeven 4,2x35
 10. Trek de schuifkap uit en verwijder de metalen vetfilters
 11. Stel de aanslag van de schuifkap af door de twee beugels te monteren en bevestig deze met de 2 schroeven 3,5x9,5
 - 12-13. Verbind een afvoerpijp met de verbindingsring (bij het model met luchtcirculatie is een kleine pijp waarmee de bovenkant van de bovenkast kan worden bereikt voldoende)
- NB:** de buis is niet bijgeleverd in de verpakking en moet apart worden aangeschaft
14. **Alleen voor het model met luchtcirculatie:** monteer het koolstoffilter (zie betreffende instructies in de paragraaf ONDERHOUD-Koolstoffilter)
 15. Breng de metalen vetfilters weer aan

BESCHRIJVING EN GEBRUIK VAN DE AFZUIGKAP

1. Bedieningspaneel.
2. Vetfilter.
3. Handgrepen voor ontgrendeling van het vetfilter.
4. Verlichting
5. Schuifkap (uittrekbaar)
6. Behuizing afzuigenheid.



- a. Lichtschakelaar **ON/OFF**
- b. Schakelaar **OFF/snelheid 1**
- c. Snelheidsinstelling **2**
- d. Snelheidsinstelling **3**



INSTRUCCIONES IMPORTANTES PARA LA SEGURIDAD

SU SEGURIDAD Y LA DE LOS DEMÁS ES MUY IMPORTANTE.

Este material y el mismo aparato contienen mensajes de seguridad importantes relativos a la seguridad, que deberá leer y respetar en todo momento.


 Éste es el símbolo de alerta, relativo a la seguridad, sirve para indicar potenciales riesgos para el usuario y para las demás personas.

Todos los mensajes relativos a la seguridad irán precedidos por el símbolo de alerta y por los siguientes términos:

 **PELIGRO:** indica una situación peligrosa que, si no se evita, provoca lesiones graves.

 **ADVERTENCIA:** indica una situación peligrosa que, si no se evita, provoca lesiones graves.

Todos los mensajes relativos a la seguridad especifican el potencial peligro/aviso al que se refieren e indican cómo disminuir el riesgo de lesiones, daños y descargas eléctricas derivados de un uso incorrecto del aparato. Respete rigurosamente las siguientes instrucciones:

- La instalación o el mantenimiento han de ser realizados por un técnico especializado en cumplimiento de las instrucciones del fabricante y en el respeto de las normas locales vigentes en materia de seguridad. No repare o cambie partes del aparato si no aparece específicamente demandado en el manual de uso.
- El aparato ha de desconectarse de la corriente eléctrica antes de efectuar cualquier tipo de intervención de instalación.
- La conexión a tierra del aparato es obligatoria por ley. (No es posible para las campanas clase II identificadas con el símbolo  en la etiqueta de características).
- El cable de alimentación ha de ser lo suficientemente largo para poder conectar el aparato al enchufe de corriente.
- No tire del cable de alimentación del aparato para desenchufarlo de la corriente.
- Cuando se acabe la instalación, el usuario no ha de poder acceder a los componentes eléctricos.
- No toque el aparato con partes del cuerpo mojadas y no lo utilice descalzo.
- El uso del aparato no está permitido a personas (incluidos niños) con capacidades físicas, sensoriales o mentales reducidas o sin experiencia o conocimientos, salvo en caso de haber recibido instrucciones acerca del uso del aparato por parte de personas responsables de su seguridad.
- No reparar ni sustituir ningún componente del equipo si ello no aparece específicamente recomendado en el manual. Todos los otros servicios de mantenimientos deben ser realizados por un técnico especializado.
- Los niños deben ser vigilados para que no jueguen con el aparato.
- Al taladrar la pared, tenga cuidado de no estropear las conexiones eléctricas ni/o las tuberías.
- Los canales para la ventilación han de evacuar siempre al aire libre.
- El fabricante queda eximido de toda responsabilidad en caso de usos no apropiados o por configuraciones incorrectas de los mandos.
- Un mantenimiento y una limpieza constantes aseguran el funcionamiento correcto y buenas prestaciones del aparato. Limpie a menudo todas las incrustaciones en las superficies sucias para evitar acumulaciones de grasa. Quite y limpie el filtro o cámbielo con frecuencia.
- No cocine alimentos sobre la llama (flambé) bajo el aparato. El uso de una llama libre podría provocar un incendio.
- El incumplimiento de las instrucciones de limpieza de la campana y de sustitución y limpieza de los filtros implica riesgos de incendio.
- El aire de evacuación no puede salir por el conducto de los humos generados por equipos de gas u otros combustibles, sino que debe tener una salida independiente. Se han de respetar todas las normas nacionales relativas a la evacuación del aire.
- Si la campana se utiliza junto a otros aparatos que emplean gas u otros combustibles, la presión negativa del local no ha de superar 4 Pa (4x 10⁻⁵ bares). Por este motivo, asegúrese de que el local esté ventilado correctamente.
- No deje una sartén sin vigilancia cuando fríe alimentos ya que el aceite podría inflamarse.
- Antes de tocar las lámparas, asegúrese de que estén frías.
- No utilice o deje la campana sin las lámparas correctamente montadas por posibles riesgos de producirse descargas eléctricas.
- La campana no es una superficie de apoyo, por lo que no debe colocar objetos sobre ésta o sobrecargarla.
- Para todas las operaciones de instalación y de mantenimiento, utilice guantes de trabajo.
- El producto no es idóneo para utilizarlo al aire libre.
- Las partes accesibles de la campana se pueden recalentar durante el funcionamiento de la placa de cocción.

Desguace de los electrodomésticos

- Este aparato se ha fabricado con material reciclable o reutilizable. Desguáce en cumplimiento de las normativas locales para la eliminación de los residuos. Antes de tirar el aparato, corte el cable de alimentación para que sea inservible.
- Para obtener información más detallada sobre el tratamiento, la recuperación y el reciclaje de los electrodomésticos, póngase en contacto con la oficina local idónea, con el servicio de recogida de residuos domésticos o con la tienda donde adquirió el aparato.

GUARDE ESTAS INSTRUCCIONES

INSTALACIÓN

Tras haber desembalado el aparato, compruebe que no haya sufrido desperfectos durante el transporte. En caso de problemas, póngase en contacto con el distribuidor o con el servicio de asistencia clientes. Para evitar eventuales daños, se aconseja quitar el aparato de la base de poliestirol únicamente antes de la instalación.

PREPARACIÓN PARA LA INSTALACIÓN



ADVERTENCIA:

este es un producto pesado; la campana sólo debería ser levantada e instalada por dos o más personas.

La distancia mínima entre los recipientes de cocción situados encima de la placa de cocción y la parte más baja de la campana no debe ser inferior a 50 cm en las cocinas eléctricas y a 65 cm en las cocinas a gas o mixtas.

Antes de la instalación, compruebe también las distancias mínimas indicadas en el manual de la cocina.

Si en las instrucciones de instalación de la placa de cocción se especifica una distancia mayor, es necesario respetarla.

CONEXIÓN ELÉCTRICA

Asegúrese de que el valor especificado en la placa de datos técnicos coincide con el voltaje de la red eléctrica.

Esta información se encuentra en el interior de la campana, detrás del filtro antigrasa.

La sustitución del cable eléctrico (tipo H05 VV-F 2 x 0,75 mm²) debe efectuarla un electricista cualificado. Póngase en contacto con un centro de mantenimiento autorizado.

Si la campana incluye un enchufe, conecte el enchufe a una toma que cumpla con la normativa vigente y que se encuentre en un lugar accesible después de la instalación. Si no hay ningún enchufe (conexión directa a la red eléctrica) o si el enchufe que hay no está en un lugar al que se pueda acceder fácilmente, instale un interruptor bipolar homologado que garantice la total desconexión de la red en el caso de producirse sobretensión de categoría III, de acuerdo con la normativa sobre cableados.

CONSEJOS GENERALES

Antes de la utilización

Quite las protecciones de cartón, las películas transparentes y las etiquetas adhesivas presentes en los accesorios.

Compruebe que el aparato no haya sufrido desperfectos durante el transporte.


Durante la utilización

No apoye pesos sobre el aparato ya que podrían estropearlo.


No exponga el aparato a los agentes atmosféricos.

CONSEJOS PARA PROTEGER EL MEDIO AMBIENTE

Eliminación del embalaje

El material de embalaje es 100% reciclable, como lo indica el símbolo correspondiente . Las diferentes partes del embalaje no deben dejarse en el entorno y han de eliminarse en cumplimiento de las normas de las autoridades locales.

Desguace del aparato

- Este aparato lleva el marcado CE en conformidad con la Directiva 2002/96/CE del Parlamento Europeo y del Consejo sobre residuos de aparatos eléctricos y electrónicos (RAEE).
- La correcta eliminación de este producto evita consecuencias negativas para el medio ambiente y la salud.
- El símbolo  en el producto o en la documentación que lo acompaña indica que no se debe tratar como un residuo doméstico. Es necesario entregarlo en un punto de recogida para el reciclaje de aparatos eléctricos y electrónicos.

GUÍA PARA LA LOCALIZACIÓN DE FALLOS

El aparato no funciona:

- Comprobar que haya corriente eléctrica en la red y que el aparato esté conectado eléctricamente.
- Apagar y encender el aparato para verificar si se ha solucionado el problema.

La campana no aspira lo suficiente:

- Comprobar que la velocidad de aspiración sea correcta;
- Comprobar que los filtros estén limpios;
- Comprobar que las salidas del aire no estén obstruidas.

La bombilla no funciona:

- Verificar si es necesario cambiar la bombilla;
- Verificar si la bombilla está bien colocada.

SERVICIO DE ASISTENCIA TÉCNICA

Antes de llamar al Servicio de Asistencia Técnica:

1. Intentar resolver el problema consultando el apartado “Guía para la solución de problemas”.
2. Apagar y encender el aparato para verificar si se ha solucionado el problema.

Si el fallo persiste después de estas comprobaciones, llamar al Servicio de Asistencia más cercano.

Indicar:

- una breve descripción del problema;
- el tipo y el modelo exactos;
- el número de asistencia (número que aparece después de la palabra SERVICE en la placa de características situada en el interior del aparato). También aparece en el folleto de la garantía;
- su dirección completa;
- su número de teléfono.

SERVICE 0000 000 00000



si es necesaria una reparación, diríjase a un **Centro de Asistencia Técnica autorizado** (que garantiza la utilización de piezas de recambio originales y una correcta reparación).

LIMPIEZA



ADVERTENCIA:

- No utilizar nunca limpiadoras de vapor.
- Desconectar el aparato de la red eléctrica.

IMPORTANTE: no utilizar detergentes corrosivos o abrasivos. Si uno de esos productos entra accidentalmente en contacto con el aparato, limpiarlo de inmediato con un paño húmedo.

- Limpiar las superficies con un paño húmedo. Si está muy sucio, utilizar una solución de agua con unas gotas de detergente para vajilla. Secar con un paño seco.

IMPORTANTE: no utilizar esponjas abrasivas ni estropajos metálicos o lana de acero. Con el tiempo podrían arruinar las superficies esmaltadas.

- Utilizar detergentes específicos para limpiar el aparato y seguir las instrucciones del fabricante.

IMPORTANTE: para evitar daños en el producto, no pulverizar el limpiador directamente en el panel de control de la campana.

IMPORTANTE: limpiar los filtros al menos una vez al mes para eliminar los residuos de aceite y grasa.

MANTENIMIENTO



ADVERTENCIA:

- utilizar guantes de protección.
- desconectar el aparato de la red eléctrica.

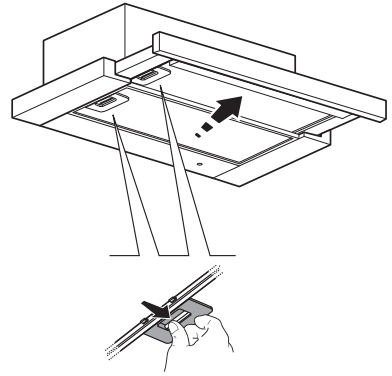
FILTROS DE GRASA

El filtro metálico de grasa tiene una duración ilimitada y debe lavarse una vez al mes a mano o en el lavavajillas a baja temperatura y con ciclo corto. Al lavarlo en el lavavajillas, el filtro de grasa podría perder brillo, pero el poder de filtración no varía.

Extraer el colector de vapor.

Retirar la manilla para sacar el filtro.

Tras lavar y dejar secar el filtro, volver a montarlo ejecutando la secuencia inversa al desmontaje.



SUSTITUCIÓN DE LAS BOMBILLAS

IMPORTANTE : verificar el tipo de bombilla en base al modelo en su poder.

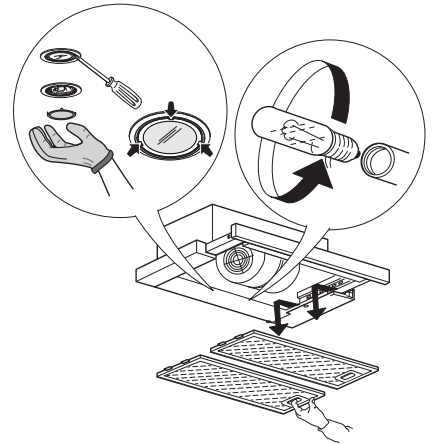
Sustituir la bombilla con una del mismo tipo especificado en la etiqueta de características o cerca de la bombilla en la campana.

Versión con bombillas halógenas de 28W máx. - E14

1. Desconectar la campana de la red eléctrica.
2. Abrir el cajón de recogida del vapor y sacar los filtros metálicos de grasa.
3. Sustituir la bombilla dañada e instalar una nueva.
4. Montar los filtros metálicos de grasa.

Versión con foco halógeno de 20W máx. - G4

1. Desconectar la campana de la red eléctrica.
2. Utilizar un pequeño destornillador de punta plana para hacer palanca con cuidado junto a los tres puntos indicados y extraer el plafón.
3. Extraer la bombilla dañada e instalar una nueva.
4. Cerrar el plafón (se fija a presión).



FILTRO DE CARBÓN

(sólo para modelos con instalación filtrante)

Retiene los olores desagradables de la cocción.

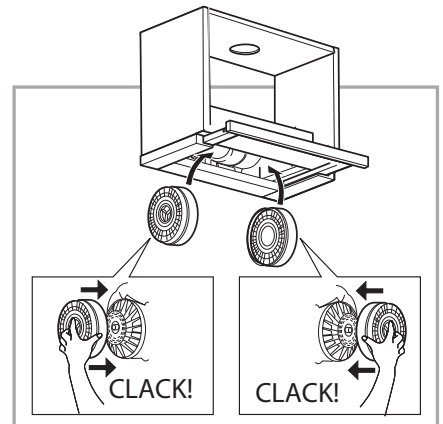
Cambiar el filtro de carbón cada 4 meses.

Montaje o sustitución del filtro de carbón

1. Extraer el colector de vapor.
2. Quitar todos los filtros de grasa (consultar el apartado "filtros de grasa").
3. Instalar el filtro de carbón sobre la rejilla del motor y girarlo hacia la derecha hasta bloquearlo en la posición correcta.

Nota: Para el desmontaje, ejecutar la secuencia inversa al montaje.

Seguir la secuencia inversa para colocar los filtros de grasa en su lugar.



MATERIAL SUMINISTRADO ADJUNTO

Extraer todos los componentes de los paquetes. Comprobar que estén incluidos todos los componentes previstos.

- Campana ensamblada con motor, bombillas y filtros de grasa instalados.
- Instrucciones de montaje y uso
- 1 cable de alimentación
- 1 llave en L
- 1 prensaestopas
- 2 soportes de regulación de tope del cajón
- 3 tornillos 3,5x9,5
- 4 tornillos 4,2x35
- 1 válvula anti-retorno de humos

INSTALACIÓN - INSTRUCCIONES PRELIMINARES DE MONTAJE

La campana ha sido diseñada para ser instalada y utilizada en "Versión Aspirante" o en "Versión Filtrante".

Versión aspirante

Los vapores se aspiran y llevan al exterior por un tubo de evacuación (no suministrado) que debe fijarse al empalme de salida de aire de la campana. Según el tubo de evacuación adquirido, deberá aplicarse un determinado sistema de fijación al empalme de salida de aire.

IMPORTANTE: Desmante el o los filtros de carbón ya instalados

Versión filtrante

El aire se filtra pasando por uno o varios filtros de carbón y se recicla en el ambiente.

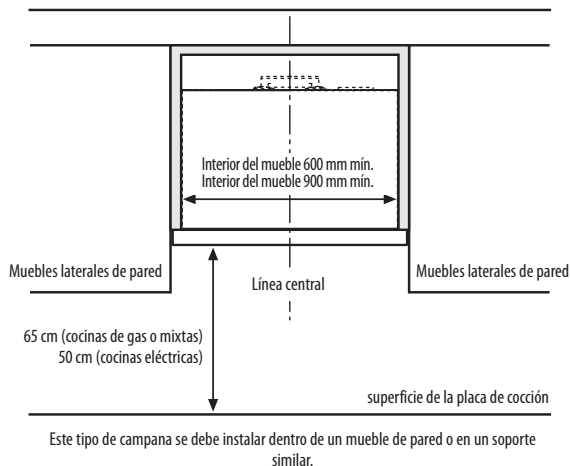
IMPORTANTE: Compruebe que la recirculación del aire se produzca correctamente.

Si la campana no está dotada de uno o varios filtros de carbón, será preciso pedirlos e instalarlos antes de utilizarla.

La instalación de la campana deberá efectuarse lejos de áreas sucias, ventanas, puertas y fuentes de calor.

La campana incluye todo el material necesario para su instalación en la mayoría de las paredes y techos. De cualquier modo, conviene consultar a un técnico cualificado para tener la certeza de que los materiales sean adecuados a la pared o el techo.

DIMENSIONES DE INSTALACIÓN



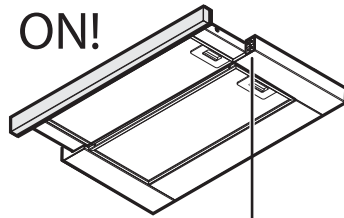
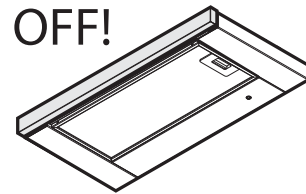
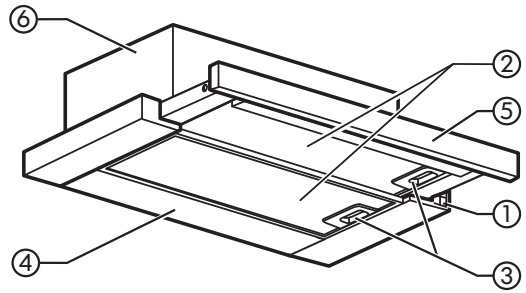
INSTALACIÓN - INSTRUCCIONES DE MONTAJE

Las instrucciones siguientes hacen referencia a las figuras y a los números que aparecen en las últimas páginas de este manual.

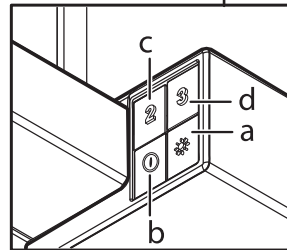
1. **Poner el plano divisorio del mueble a una altura de 14 cm**
 - 2-3-4. Aplicar la plantilla de perforación a la parte inferior del plano divisorio, realizar los 4 orificios laterales \varnothing 5mm y realizar la abertura central para la salida del aire
 5. Aplicar la válvula anti-retorno de humos a la salida de humos de la campana
 6. Colocar el cable de alimentación y fijar el prensaestopas (mediante 1 tornillo 3,5x9,5)
 7. **Para la salida superior:** perforar el techo del mueble teniendo en cuenta la posición del orificio de salida
 8. **Para la salida posterior:** perforar el fondo del mueble en el centro a la altura deseada
 9. Anclar la campana en el mueble mediante los 4 tornillos 4,2x35
 10. Abrir el cajón de recogida del vapor y sacar los filtros metálicos de grasa
 11. Efectuar la regulación del tope del cajón instalando los dos soportes; fijarlos mediante los 2 tornillos 3,5x9,5
 - 12-13. Conectar un tubo de extracción de humos al anillo de conexión (en la versión filtrante es suficiente un trozo de tubo de suficiente longitud para alcanzar el techo del mueble).
- Nota:** el tubo no se incluye en el suministro y se debe comprar por separado.
14. **Sólo en la versión filtrante:** instalar el filtro de carbón (ver instrucciones en "MANTENIMIENTO - Filtro de carbón")
 15. Montar los filtros metálicos de grasa.

DESCRIPCIÓN Y USO DE LA CAMPANA

1. Panel de mandos.
2. Filtro de grasas.
3. Manillas de los filtros de grasa.
4. Luz.
5. Colector de vapor (extraíble).
6. Cajón para la unidad aspirante.




- a. Interruptor de la luz **ON/OFF**
- b. Interruptor **OFF/velocidad 1**
- c. Selector de velocidad **2**
- d. Selector de velocidad **3**



INSTRUÇÕES IMPORTANTES PARA A SEGURANÇA

A SUA SEGURANÇA E A DOS OUTROS É MUITO IMPORTANTE

Este manual e o próprio aparelho possuem importantes informações relativas à segurança, que devem ser lidas e respeitadas sempre.

 Este é o símbolo para observar a prudência, relativo à segurança, o qual adverte os riscos potenciais para o utilizador e as outras pessoas.

Todas as mensagens referentes à segurança serão antecedidas pelo símbolo de alerta e pelos seguintes termos:


PERIGO:

indica uma situação perigosa que, se não for evitada, provoca lesões graves.

ADVERTÊNCIA:

indica uma situação perigosa que, se não for evitada, poderá provocar lesões graves.

Todas as mensagens referentes à segurança especificam o perigo/advertência potencial a que se referem e indicam como reduzir os riscos de lesões, danos e choques eléctricos consequentes de um uso não correcto do aparelho. Respeitar escrupulosamente as seguintes instruções:

- A instalação ou a manutenção deve ser executada por um técnico especializado, em conformidade com as instruções do fabricante e respeitando as normas locais vigentes em matéria de segurança. Não consertar ou substituir qualquer parte do aparelho se não for especificamente escrito no manual de uso.
- O aparelho deve estar desligado da rede eléctrica antes de realizar qualquer intervenção de instalação.
- É obrigatório ligar o aparelho à terra. (Não é possível para exaustores de classe II identificados com o símbolo  na etiqueta de características).
- O cabo de alimentação deve ser suficientemente comprido para permitir a conexão do aparelho com a tomada da rede.
- Não puxar o cabo de alimentação do aparelho para retirá-lo da tomada de corrente.
- Depois de ter terminado a instalação, os componentes eléctricos não deverão ficar mais acessíveis ao utilizador.
- Não tocar o aparelho com partes do corpo húmidas e não utilizá-lo descalço.
- A utilização do aparelho não é permitida às pessoas (incluídas crianças) com capacidades físicas, sensoriais ou mentais reduzidas, ou com falta de experiência ou conhecimento, a não ser que tenham tido instruções referentes ao uso do aparelho por parte de pessoas responsáveis da sua segurança.
- Não reparar ou substituir qualquer parte do aparelho, se não especificamente indicado no manual. Todos os restantes serviços de manutenção deverão ser realizados por um técnico especializado.
- As crianças devem ser vigiadas para garantir que não brincam com o aparelho.
- Quando se fura a parede prestar atenção para não danificar as conexões eléctricas e/ou tubos.
- Os tubos de ventilação devem ser sempre colocados para o ar livre.
- O fabricante declina qualquer responsabilidade para os usos não apropriados ou pelas programações erradas dos comandos
- Uma manutenção e limpeza constante garantem o bom funcionamento e as boas performances do aparelho. Limpar frequentemente todas as incrustações das superfícies sujas para evitar a acumulação de gorduras. Retirar e limpar ou mudar o filtro frequentemente.
- Não cozinhar comida com chamas (flambé) debaixo do aparelho. O uso da chama poderia provocar um incêndio.
- O incumprimento das normas de limpeza do exaustor e da substituição e limpeza dos filtros pode levar a riscos de incêndio.
- O ar de escoamento não deverá ser escoado pelo tubo utilizado para evacuar os fumos produzidos pelos aparelhos de combustão de gás ou outros combustíveis; deve ter uma saída independente. Devem ser respeitadas todas as normas nacionais relativas ao escoamento de ar.
- Se o exaustor for utilizado junto a outros aparelhos que utilizam gás ou outros combustíveis, a pressão negativa da divisão não deve ser superior a 4 Pa (4x 10⁻⁵ bar). Por isto, assegure-se que a divisão esteja arejada convenientemente.
- Não deixe tachos sem vigilância quando fritar comida, porque o óleo de cozimento poderia inflamar-se.
- Antes de tocar as lâmpadas verificar se estão frias.
- Podem ocorrer riscos de choque eléctrico por isso não utilizar ou deixar o exaustor sem lâmpadas e as lâmpadas dever ser montadas correctamente.
- O exaustor não é uma superfície de apoio, sendo assim não colocar objectos sobre ele nem sobrecarregar o exaustor.
- Utilizar luvas para fazer todas as operações de instalação e manutenção.
- O produto não é idóneo para ser utilizada ao ar livre.
- Quando a placa estiver em funcionamento, as partes acessíveis do exaustor podem ficar quentes.

Eliminação de electrodomésticos

- Este produto foi fabricado com material reciclável ou re-utilizável. Eliminá-lo segundo as normas locais para a eliminação de resíduos. Antes de eliminá-lo, corte o cabo de alimentação para torná-lo inutilizável.
- Para ulteriores informações sobre o tratamento, recuperação e reciclagem dos electrodomésticos, contactar o departamento local idóneo, o serviço de recolha dos resíduos domésticos ou a loja onde o produto foi adquirido.

GUARDAR ESTAS INSTRUÇÕES

INSTALAÇÃO

Depois de ter desmontado o aparelho verificar se não ficou danificado ao ser transportado. Se houver problemas, contactar o revendedor ou o Serviço de Assistência a Clientes. Para eventuais danos, recomenda-se remover o aparelho da base de poliestireno somente antes de ser instalado.

DISPOSIÇÃO PARA A INSTALAÇÃO



ADVERTÊNCIA:

este é um produto pesado; o exaustor só deve ser elevado e instalado por duas ou mais pessoas.

A distância mínima entre o suporte das painéis em cima da placa e a parte inferior do exaustor não deve ser inferior a 50 cm, no caso de fogões eléctricos, e a 65 cm, no caso de fogões a gás ou mistos.

Antes da instalação, verifique também as distâncias mínimas indicadas no manual do fogão.

Se as instruções de instalação do fogão especificarem uma distância maior entre este e o exaustor, esta deverá ser respeitada.

LIGAÇÃO ELÉCTRICA

Verifique se a tensão eléctrica especificada na chapa de características do aparelho corresponde à tensão da rede eléctrica.

Esta informação pode ser encontrada no interior do exaustor, por baixo do filtro de gordura.

A substituição do cabo de alimentação (tipo H05 VV-F 2 x 0,75 mm²) deve ser efectuada por um electricista qualificado. Contacte um centro de assistência autorizado.

Se o exaustor estiver equipado com uma ficha eléctrica, ligue a ficha a uma tomada que cumpra os regulamentos em vigor, situada num local acessível após a instalação. Se não existir qualquer ficha (ligação directa à corrente eléctrica) ou se a tomada não estiver situada num local acessível, instale um interruptor de alimentação de dois pólos padrão, que irá permitir o isolamento total da corrente eléctrica no caso de condições de sobretensão de categoria III, de acordo com os regulamentos de instalação.

RECOMENDAÇÕES GERAIS

Antes da utilização

Remover protecções de papelão, películas transparentes e etiquetas adesivas dos acessórios.

Verificar se o aparelho não sofreu danificações ao ser transportado.


Durante a utilização

Não apoiar pesos sobre o aparelho porque poderiam danificá-lo.


Não expor o aparelho aos agentes atmosféricos.

CONSELHOS PARA A PROTECÇÃO DO AMBIENTE

Eliminação da embalagem

A embalagem pode ser 100% reciclada como está assinalado pelo símbolo de reciclagem . As várias peças da embalagem não devem ser jogadas fora no ambiente, mas devem ser eliminadas num local em que os regulamentos das autoridades locais o permitam.

Eliminação do aparelho

- Este aparelho está classificado de acordo com a Directiva Europeia 2002/96/EC sobre Resíduos de equipamento eléctrico e electrónico (CEE).
- Ao garantir a eliminação adequada deste produto, estará a ajudar a evitar potenciais consequências negativas para o ambiente e para a saúde pública, que poderiam derivar de um manuseamento de desperdícios inadequado deste produto.
- O símbolo  no produto, ou nos documentos que acompanham o produto, indica que este aparelho não pode receber um tratamento semelhante ao de um desperdício doméstico. Pelo contrário, deverá ser depositado no respectivo centro de recolha para a reciclagem de equipamento eléctrico e electrónico.

RESOLUÇÃO DE PROBLEMAS

O aparelho não funciona:

- Certifique-se de que há tensão na rede e de que o aparelho está ligado electricamente.
- Desligue e volte a ligar o aparelho para verificar se o problema ficou resolvido.

O exaustor não aspira suficientemente:

- Certifique-se de que a velocidade de aspiração é a desejada;
- Certifique-se de que os filtros estão limpos;
- Certifique-se de que as saídas do ar não estão obstruídas.

A lâmpada não funciona:

- Verifique se é necessário substituir a lâmpada;
- Verifique se a lâmpada ficou bem montada.

SERVIÇO DE ASSISTÊNCIA

Antes de contactar o Serviço de Assistência:

1. Certifique-se de que não é possível resolver por si o problema com base nos pontos descritos em “Resolução de problemas”.
2. Desligue e volte a ligar o aparelho para verificar se o problema ficou resolvido.

Se após estas verificações o problema persistir, contacte o Serviço de Assistência mais próximo.

Indique sempre:

- Uma breve descrição da avaria;
- O tipo e o modelo exacto do aparelho;
- O número da Assistência (é o número que se encontra após a palavra SERVICE na placa de características), situado no interior do aparelho. O número da Assistência também se encontra no manual de garantia;
- A sua morada completa;
- O seu número de telefone;

SERVICE 0000 000 00000



se necessitar de uma reparação, contacte um **Centro de Assistência Técnica autorizado** (garantia de utilização de peças originais e de uma reparação correcta).

LIMPEZA



ADVERTÊNCIA:

- Não use aparelhos com jactos de vapor.
- desligue o aparelho da rede eléctrica.

IMPORTANTE: não utilize detergentes corrosivos ou abrasivos. Se algum desses produtos entrar inadvertidamente em contacto com o aparelho, limpe-o imediatamente com um pano húmido.

- Limpe as superfícies com um pano húmido. Se estiver muito sujo, adicione à água algumas gotas de detergente da loiça. Seque com um pano seco.

IMPORTANTE: não utilize esponjas abrasivas, esfregões ou raspadores metálicos. Utilizar estes materiais poderá, com o tempo, danificar as superfícies de esmalte.

- Utilize detergentes específicos para a limpeza do aparelho e siga as instruções do fabricante

IMPORTANTE: para evitar danificar o produto, não pulverize detergentes sobre os comandos durante a limpeza do exaustor.

IMPORTANTE: limpe os filtros pelo menos uma vez por mês para eliminar quaisquer resíduos de óleo ou gordura.

⚠️ ADVERTÊNCIA:

- utilize luvas de protecção.
- desligue o aparelho da rede eléctrica.

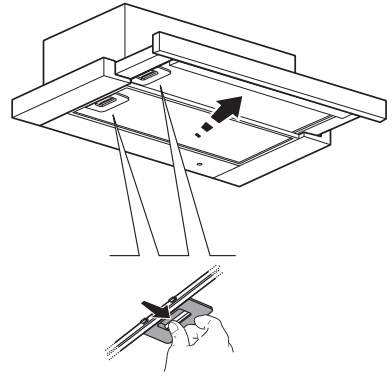
FILTROS DE GORDURA

O filtro de gordura metálico tem uma duração ilimitada e deve ser lavado uma vez por mês, à mão ou na máquina de lavar loiça, a baixa temperatura e num ciclo de curta duração. Com a lavagem na máquina de lavar loiça, o filtro de gordura poderá ficar opaco, mas o seu poder de filtragem mantém-se inalterado.

Retire o colector de vapor.

Extraia a pega para retirar o filtro.

Depois de lavado e seco, proceda na ordem inversa para o montar.



SUBSTITUIÇÃO DAS LÂMPADAS

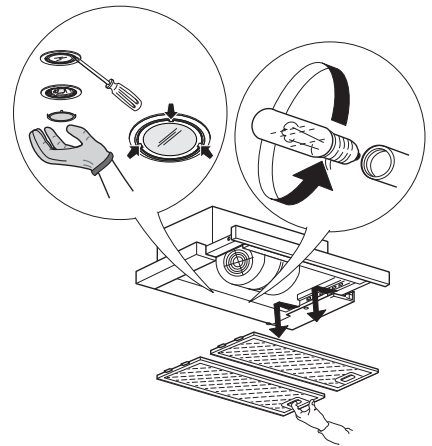
IMPORTANTE: verifique o tipo de lâmpadas com base no modelo que possui. Substitua a lâmpada por uma do mesmo tipo, tal como especificado na etiqueta das características ou junto à própria lâmpada, no exaustor.

Versão com lâmpadas de halogéneo de 28w máx. - E14

1. Desligue o exaustor da corrente eléctrica doméstica.
2. Abra o compartimento de recolha de vapor e retire os filtros metálicos de gordura
3. Substitua a lâmpada danificada e insira uma nova.
4. Monte novamente os filtros metálicos de gordura

Versão com foco de halogéneo de 20w máx. - G4

1. Desligue o exaustor da corrente eléctrica doméstica.
2. Utilize uma pequena chave de fendas para introduzir delicadamente como alavanca junto dos três pontos indicados e retire a cobertura da luz.
3. Substitua a lâmpada danificada retirando-a do porta-lâmpada e inserindo uma nova.
4. Volte a fechar a cobertura da luz (fixação por encaixe).



FILTRO DE CARBONO

(apenas para os modelos com instalação de filtragem)

Retém os odores desagradáveis resultantes da cozedura.

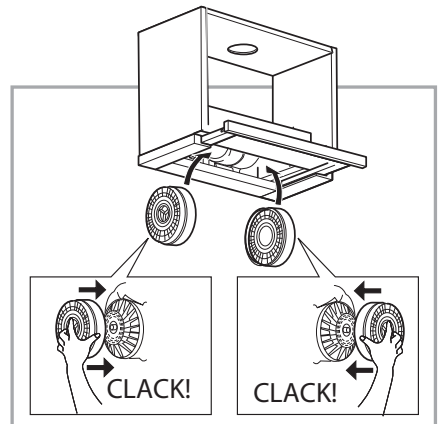
Substitua o filtro de carbono a cada 4 meses

Montagem ou substituição do filtro de carbono

1. Retire o colector de vapor.
2. Retire todos os filtros de gordura (consulte o parágrafo "filtros de gordura").
3. Instale o filtro de carbono na cobertura da grelha do motor e rode-o para a direita até encaixar no lugar.

Nota: Para desmontar, siga a ordem inversa.

Siga a ordem inversa para voltar a colocar o filtro de gordura no lugar.



MATERIAL FORNECIDO

Extraia todos os componentes das respectivas embalagens. Verifique se estão incluídos todos os componentes.

- Exaustor montado com motor, lâmpadas e filtros de gordura instalados.
- Instruções de montagem e utilização
- 1 Cabo de alimentação
- 1 Chave em L
- 1 Trava-cabo
- 2 Suportes de regulação do batente do compartimento
- 3 Parafusos 3,5x9,5
- 4 Parafusos 4,2x35
- 1 Válvula de não retorno dos fumos

INSTALAÇÃO - INSTRUÇÕES PRELIMINARES DE MONTAGEM

O exaustor foi concebido para ser instalado e utilizado na “Versão de aspiração” ou na “Versão de filtragem”.

Versão de aspiração

Os vapores são aspirados e conduzidos para o exterior através de um tubo de descarga (não fornecido) fixo à junção de saída de ar do exaustor. Com base no tubo de descarga adquirido, preveja um sistema adequado de fixação à junção de saída de ar.

IMPORTANTE: Se já tiver(em) sido instalado(s), retire o(s) filtro(s) de carbono.

Versão de filtragem

O ar é filtrado passando através de um/uns filtro(s) de carbono e, depois, volta a circular no ambiente circunstante.

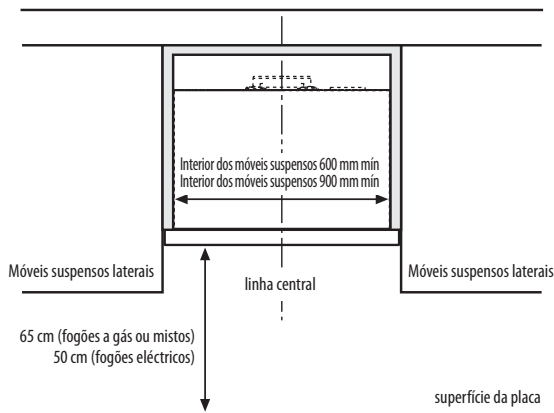
IMPORTANTE: Certifique-se de que a recirculação do ar é feita com facilidade.

Se o exaustor não estiver equipado com o filtro(s) de carbono, este(s) deve(m) ser encomendado(s) e montado(s) antes do uso.

A instalação do exaustor deverá ser realizada longe de áreas muito sujas, janelas, portas e fontes de calor.

O exaustor é fornecido com todo o material necessário para uma instalação na maioria das paredes/tectos. Contudo, é necessário contactar um técnico qualificado para verificar se os materiais são adequados ao tipo de parede/tecto.

DIMENSÕES DE INSTALAÇÃO



Este tipo de exaustor deve ser instalado no interior de um móvel suspenso ou suporte similar.

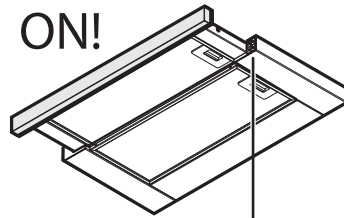
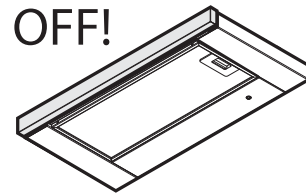
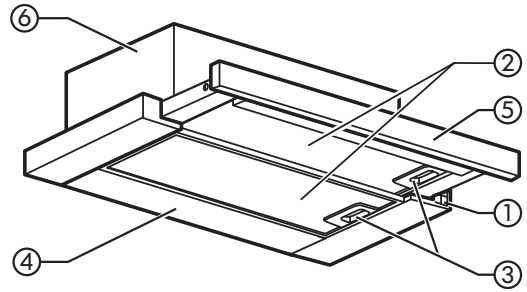
INSTALAÇÃO - INSTRUÇÕES DE MONTAGEM

As instruções em sequência numérica indicadas a seguir, referem-se aos desenhos que pode encontrar na última página deste manual, contendo a respectiva numeração.

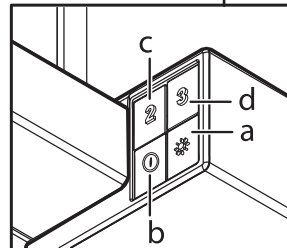
1. **Posicione o plano divisório do móvel suspenso a uma altura de 14 cm da parte inferior**
 - 2-3-4. Aplique o molde de perfuração na parte inferior do plano divisório e faça os 4 furos laterais com Ø 5mm e realize a abertura central para a saída do ar
 5. Aplique a válvula de não retorno dos fumos à saída dos fumos do exaustor
 6. Insira o cabo de alimentação e fixe o trava-cabo (através de 1 parafuso 3,5x9,5)
 7. **Para a saída superior:** fure o tecto do móvel suspenso tendo em conta a posição do furo de saída
 8. **Para a saída traseira:** fure centralmente o fundo do móvel suspenso à altura desejada
 9. Fixe o exaustor ao móvel suspenso através dos 4 parafusos 4,2x35
 10. Abra o compartimento de recolha de vapor e retire os filtros metálicos de gordura
 11. Faça a regulação do batente do compartimento através da instalação dos dois respectivos suportes; fixe através dos 2 parafusos 3,5x9,5
 - 12-13. Faça a ligação de um tubo para a extracção dos fumos, ao anel de ligação (no caso de uma versão Filtrante será suficiente um segmento de tubo que permita chegar apenas ao tecto do móvel suspenso)
- NB:** o tubo não está inserido na embalagem, devendo ser adquirido à parte
14. **Apenas para versão filtrante:** instale o filtro de carbono (consulte as instruções relativas ao parágrafo MANUTENÇÃO-Filtro de carbono)
 15. Monte novamente os filtros metálicos de gordura

DESCRIÇÃO E UTILIZAÇÃO DO EXAUSTOR

1. Painel de controlo.
2. Filtros de gordura.
3. Pegas de libertação do filtro de gordura.
4. Luz
5. Colector de vapor (amovível)
6. Gavetão de colocação da unidade aspirante.




- a. Interruptor da luz **ON/OFF**
- b. Interruptor **OFF/velocidade 1**
- c. Selecção da velocidade **2**
- d. Selecção da velocidade **3**



ISTRUZIONI IMPORTANTI PER LA SICUREZZA

LA SICUREZZA VOSTRA E DEGLI ALTRI È MOLTO IMPORTANTE.

Il presente manuale e l'apparecchio stesso sono corredati da importanti messaggi relativi alla sicurezza, da leggere ed osservare sempre.


 Questo è il simbolo di allerta, relativo alla sicurezza, il quale avverte dei potenziali rischi per l'utilizzatore e per gli altri.

Tutti i messaggi relativi alla sicurezza saranno preceduti dal simbolo di allerta e dai seguenti termini:

 **PERICOLO:** indica una situazione pericolosa che, se non evitata, provoca lesioni gravi.

 **AVVERTENZA:** indica una situazione pericolosa che, se non evitata, potrebbe provocare lesioni gravi.

Tutti i messaggi relativi alla sicurezza specificano il potenziale pericolo/avvertenza a cui si riferiscono ed indicano come ridurre il rischio di lesioni, danni e scosse elettriche conseguenti ad un non corretto uso dell'apparecchio. Attenersi scrupolosamente alle seguenti istruzioni:

- L'installazione o la manutenzione deve essere eseguita da un tecnico specializzato, in conformità alle istruzioni del fabbricante e nel rispetto delle norme locali vigenti in materia di sicurezza. Non riparare o sostituire qualsiasi parte dell'apparecchio se non specificamente richiesto nel manuale d'uso.
- L'apparecchio deve essere scollegato dalla rete elettrica prima di effettuare qualunque intervento d'installazione.
- La messa a terra dell'apparecchio è obbligatoria. (Non è possibile per le cappe in classe II identificate col simbolo  nell'etichetta caratteristiche).
- Il cavo di alimentazione deve essere sufficientemente lungo da permettere il collegamento dell'apparecchio alla presa di rete.
- Non tirare il cavo di alimentazione dell'apparecchio per staccarlo dalla presa di corrente.
- Una volta terminata l'installazione, i componenti elettrici non dovranno più essere accessibili dall'utilizzatore.
- Non toccare l'apparecchio con parti del corpo umide e non utilizzarlo a piedi nudi.
- L'utilizzo dell'apparecchio non è consentito alle persone (inclusi i bambini) con ridotte capacità fisiche, sensoriali o mentali, o con mancanza di esperienza o conoscenza, a meno che non abbiano avuto istruzioni riguardanti l'uso dell'apparecchio da parte di persone responsabili della loro sicurezza.
- Non riparare o sostituire qualsiasi parte dell'apparecchio se non specificamente raccomandato nel manuale. Tutti gli altri servizi di manutenzione devono essere eseguiti da un tecnico specializzato.
- I bambini devono essere sorvegliati per sincerarsi che non giochino con l'apparecchio.
- Quando si fora la parete, fare attenzione a non danneggiare i collegamenti elettrici e/o tubature.
- I canali per la ventilazione devono essere sempre scaricati all'aperto.
- Il fabbricante declina ogni responsabilità per usi non appropriati o per errate impostazioni dei comandi.
- Una manutenzione e pulizia costante garantiscono il buon funzionamento e le buone prestazioni dell'apparecchio. Pulire spesso tutte le incrostazioni dalle superfici sporche per evitare l'accumulo di grassi. Togliere e pulire o cambiare il filtro con frequenza.
- Non cucinare cibo alla fiamma (flambé) sotto l'apparecchio. L'uso di fiamma libera potrebbe causare un incendio.
- L'inosservanza delle norme di pulizia della cappa e della sostituzione e pulizia dei filtri comporta rischi di incendi.
- L'aria di scarico non deve essere scaricata in un condotto utilizzato per evacuare i fumi prodotti da apparecchi a combustione di gas o di altri combustibili, ma deve avere l'uscita indipendente. Devono essere rispettate tutte le normative nazionali relative allo scarico dell'aria.
- Se la cappa è utilizzata insieme ad altri apparecchi che impiegano gas o altri combustibili, la pressione negativa del locale non deve essere superiore a 4 Pa (4x 10⁻⁵ bar). Per questo motivo, assicuratevi che il locale sia adeguatamente arieggiato.
- Non lasciate la padella incustodita quando friggete dei cibi, in quanto l'olio di cottura potrebbe infiammarsi.
- Prima di toccare le lampade sincerarsi che siano fredde.
- Non utilizzare o lasciare la cappa priva di lampade correttamente montate per possibile rischio di scossa elettrica.
- La cappa non è un piano d'appoggio, perciò non disporre oggetti nè sovraccaricare la cappa.
- Per tutte le operazioni di installazione e manutenzione utilizzare guanti da lavoro.
- Il prodotto non è idoneo all'utilizzo in esterno.
- Quando il piano cottura è in funzione le parti accessibili della cappa possono diventare calde.

Smaltimento elettrodomestici

- Questo prodotto è stato fabbricato con materiale riciclabile o riutilizzabile. Rottamarlo seguendo le normative locali per lo smaltimento dei rifiuti. Prima di disfarsene, renderlo inutilizzabile tagliando il cavo di alimentazione.
- Per ulteriori informazioni sul trattamento, recupero e riciclaggio degli elettrodomestici, contattare l'idoneo ufficio locale, il servizio di raccolta dei rifiuti domestici o il negozio presso il quale il prodotto è stato acquistato.

CONSERVARE QUESTE ISTRUZIONI

INSTALLAZIONE

Dopo aver disimballato l'apparecchio verificare che non si sia danneggiato durante il trasporto. In caso di problemi, contattare il rivenditore o il Servizio Assistenza Clienti. Per eventuali danni, si consiglia di rimuovere l'apparecchio dalla base di polistirolo soltanto prima dell'installazione

PREDISPOSIZIONE PER L'INSTALLAZIONE



AVVERTENZA:

prodotto dal peso eccessivo; la movimentazione e installazione della cappa deve essere fatta da due o più persone.

La distanza minima fra la superficie di supporto dei recipienti sul dispositivo di cottura e la parte più bassa della cappa da cucina non deve essere inferiore a 50 cm in caso di cucine elettriche e a 65 cm in caso di cucine a gas o miste.

Prima dell'installazione, inoltre, verificare le distanze indicate nel manuale del piano cottura.

Se le istruzioni di installazione del dispositivo di cottura specificano una distanza maggiore, bisogna tenerne conto.

CONNESSIONE ALLA RETE ELETTRICA

Controllare che la tensione indicata sulla targhetta matricola del prodotto sia la stessa della rete elettrica. Essa si trova all'interno della cappa, visibile rimuovendo il filtro antigrasso.

Eventuali sostituzioni del cavo di alimentazione (tipo H05 VV-F 2 x 0,75 mm²) devono essere effettuate unicamente da personale qualificato.

Rivolgersi ai centri di assistenza autorizzati.

Se provvisto di spina collegare l'apparecchio ad una presa conforme alle norme vigenti posta in zona accessibile. Se sprovvisto di spina (collegamento diretto alla rete) o la spina non è posta in zona accessibile applicare un interruttore bipolare a norma che assicuri la disconnessione completa della rete nelle condizioni della categoria di sovratensione III, conformemente alle regole di installazione.

RACCOMANDAZIONI GENERALI

Prima dell'utilizzo

Rimuovere protezioni di cartone, pellicole trasparenti ed etichette adesive dagli accessori.

Verificare che l'apparecchio non abbia subito danni durante il trasporto


Durante l'utilizzo

Non appoggiare pesi sull'apparecchio in quanto essi potrebbero danneggiarlo.


Non esporre l'apparecchio agli agenti atmosferici.

CONSIGLI PER LA SALVAGUARDIA DELL'AMBIENTE

Smaltimento imballaggio

il materiale di imballaggio è riciclabile al 100% ed è contrassegnato dal simbolo di riciclaggio . Le diverse parti dell'imballaggio non devono essere disperse nell'ambiente, ma smaltite in conformità alle norme stabilite dalle autorità locali.

Smaltimento prodotto

- Questo apparecchio è contrassegnato in conformità alla Direttiva Europea 2002/96/EC, Waste Electrical and Electronic Equipment (WEEE).
- Assicurandosi che questo prodotto sia smaltito in modo corretto, l'utente contribuisce a prevenire le potenziali conseguenze negative per l'ambiente e la salute.
- Il simbolo  sul prodotto o sulla documentazione di accompagnamento indica che questo prodotto non deve essere trattato come rifiuto domestico, ma deve essere consegnato presso l'ideale punto di raccolta per il riciclaggio di apparecchiature elettriche ed elettroniche.

GUIDA RICERCA GUASTI

L'apparecchio non funziona:

- Verificare che ci sia tensione in rete e che l'apparecchio sia connesso elettricamente.
- Spegner e riaccendere l'apparecchio per accertare che l'inconveniente sia stato avviato.

La cappa non aspira a sufficienza:

- Verificare che la velocità di aspirazione sia quella desiderata;
- Verificare che i filtri siano puliti;
- Verificare che le uscite dell'aria non siano ostruite;

La lampada non funziona:

- Verificare se è necessario sostituire la lampadina;
- verificare se la lampadina è stata montata correttamente;

SERVIZIO ASSISTENZA

Prima di contattare il Servizio Assistenza:

1. Verificare che non sia possibile risolvere da soli il problema sulla base dei punti descritti in "Guida ricerca guasti".
2. Spegner e riaccendere l'apparecchio per accertarsi che l'inconveniente sia stato avviato.

Se dopo suddetti controlli l'inconveniente permance, contattare il Servizio Assistenza più vicino.

Indicare sempre:

- una breve descrizione del guasto;
- il tipo ed il modello esatto dell'apparecchio;
- Il numero Assistenza (è il numero che si trova dopo la parola SERVICE sulla targhetta matricola), posto all'interno dell'apparecchio. Il numero Assistenza è anche riportato sul libretto di garanzia;
- Il Vostro indirizzo completo;
- Il Vostro numero telefonico;

SERVICE 0000 000 00000



qualora si renda necessaria una riparazione, rivolgersi ad un **Centro Assistenza Tecnica autorizzato** (a garanzia dell'utilizzo di pezzi di ricambio originali e di una corretta riparazione).

PULIZIA



AVVERTENZA:

- Non usare pulitrici a getto di vapore.
- Scollegare l'apparecchio dalla rete elettrica.

IMPORTANTE: non usare detersivi corrosivi o abrasivi. Se, inavvertitamente, uno di questi prodotti dovesse venire a contatto con l'apparecchio, pulirlo subito con panno umido.

- Pulire con panno umido le superfici. Se molto sporco, aggiungere all'acqua qualche goccia di detersivo per i piatti. Asciugare con panno asciutto.

IMPORTANTE: non utilizzare spugne abrasive, pagliette o raschietti metallici. Il loro impiego, col tempo, potrebbe rovinare le superfici smaltate.

- Usare detersivi specifici per la pulizia dell'apparecchio ed attenersi alle indicazioni del Fabbricante

IMPORTANTE: per evitare di danneggiare il prodotto, non spruzzare detersivi sui comandi durante la pulizia della cappa.

IMPORTANTE: pulire i filtri almeno una volta al mese per eliminare i residui di oli e grassi.

MANUTENZIONE



AVVERTENZA:

- utilizzare guanti protettivi.
- scollegare l'apparecchio dalla rete elettrica.

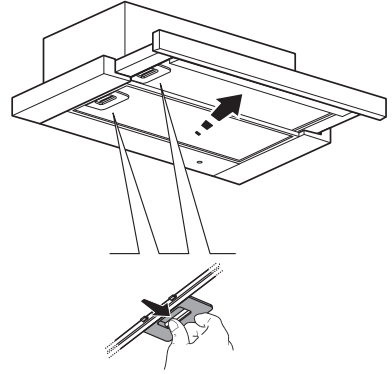
FILTRI ANTIGRASSO

Il filtro metallico antigrasso ha una durata illimitata e deve essere lavato una volta al mese a mano od in lavastoviglie a basse temperature ed a ciclo breve. Con il lavaggio in lavastoviglie il filtro grassi potrebbe opacizzarsi, ma il suo potere filtrante non cambia assolutamente.

Estrarre il raccogli vapore.

Estrarre la maniglia per togliere il filtro.

Dopo aver lavato e lasciato asciugare procedere nel senso inverso per il rimontaggio.



SOSTITUZIONE DELLE LAMPADE

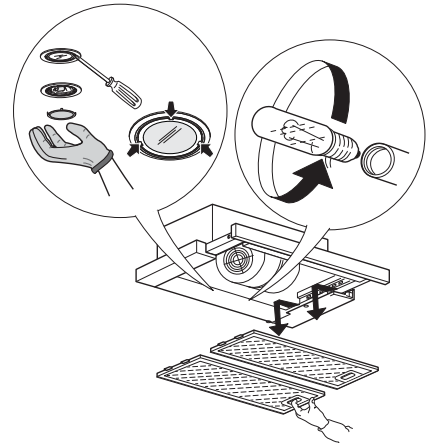
IMPORTANTE: verificare il tipo di lampade in base al modello in vostro possesso. Sostituire la lampada con una dello stesso tipo così come specificato nell'etichetta caratteristica o vicino alla lampada stessa, sulla cappa.

Versione con lampade alogene da 28w max - E14

1. Scollegare la cappa dalla rete elettrica domestica.
2. Aprire il cassetto raccogli vapore e togliere i filtri metallici antigrasso
3. Sostituire la lampada danneggiata ed inserirne una nuova.
4. Rimontare i filtri metallici antigrasso

Versione con faretto alogeno da 20w max - G4

1. Scollegare la cappa dalla rete elettrica domestica.
2. Utilizzare un piccolo cacciavite a taglio per fare delicatamente leva in prossimità dei tre punti indicatí estrarre la plafoniera.
3. Sostituire la lampada danneggiata sfilandola dal portalampada ed inserirne una nuova.
4. Richiudere la plafoniera (fissaggio a scatto).



FILTRO AL CARBONE

(solo per modelli ad installazione filtrante)

Trattiene gli odori sgradevoli derivanti dalla cottura.

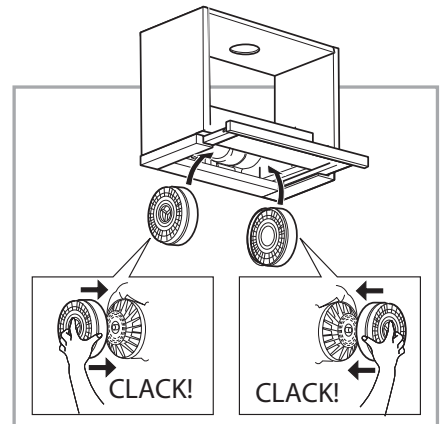
Sostituire il filtro a carbone ogni 4 mesi

Montaggio o sostituzione del filtro a carbone

1. Estrarre il raccogli vapore.
2. Togliere tutti i filtri antigrasso (vedere il paragrafo "filtri antigrasso").
3. Installare il filtro al carbone a copertura della griglia del motore e girare in senso orario fino a bloccarlo in posizione.

Nota: Per lo smontaggio procedere in senso inverso.

Procedere in senso inverso per riposizionare i filtri antigrasso al loro posto.



MATERIALE A CORREDO

Estrarre tutti i componenti dai pacchetti. Controllare che tutti i componenti siano inclusi.

- Cappa assemblata con motore, lampade e filtri antigrasso installati.
- Istruzioni di montaggio ed uso
- 1 Cavo alimentazione
- 1 Chiave ad L
- 1 Bloccacavo
- 2 staffe regolazione battuta cassetto
- 3 Viti 3,5x9,5
- 4 viti 4,2x35
- 1 Valvola non ritorno fumi

INSTALLAZIONE - ISTRUZIONI PRELIMINARI DI MONTAGGIO

La cappa è progettata per essere installata ed utilizzata in "Versione Aspirante" o in "Versione Filtrante".

Versione Aspirante

I vapori vengono aspirati ed inviati all'esterno tramite un tubo di scarico (non fornito) che viene fissato al raccordo di uscita aria della cappa. In base al tubo di scarico acquistato, prevedere un sistema idoneo di fissaggio al raccordo di uscita aria.

IMPORTANTE: Se già installato/i rimuovere il/i filtro/i al carbone.

Versione Filtrante

L'aria viene filtrata passando attraverso un/dei filtro/i al carbone e riciclata nell'ambiente circostante.

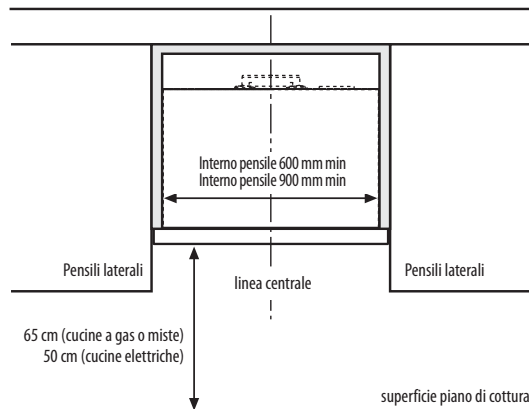
IMPORTANTE: Verificare che la ricircolazione dell'aria avvenga in modo agevole.

Se la cappa non è provvista di filtro/i al carbone, questo/i deve/ono essere ordinato/i e montato/i prima dell'uso.

L'installazione della cappa dovrebbe essere eseguita lontano da aree fortemente sporche, finestre, porte e fonti di calore.

La cappa ha in dotazione tutto il materiale necessario per una installazione sulla maggior parte delle pareti/soffitti. È tuttavia necessario interpellare un tecnico qualificato per verificare l'idoneità dei materiali in base al tipo di parete/soffitto.

DIMENSIONI DI INSTALLAZIONE



Questo tipo di cappa deve essere installata all'interno di un pensile o simile supporto.

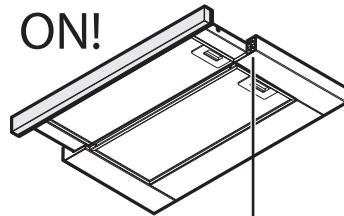
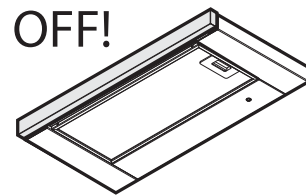
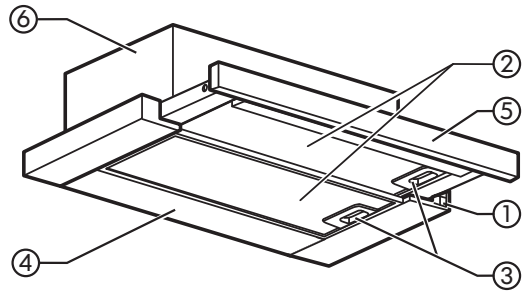
INSTALLAZIONE - ISTRUZIONI DI MONTAGGIO

Le istruzioni in sequenza numerica di seguito riportate, fanno riferimento ai disegni che troverete nella ultime pagine di questo manuale, contenente la rispettiva numerazione.

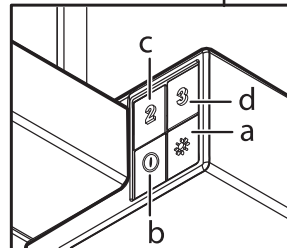
1. Posizionare il piano divisorio del pensile ad un'altezza di 14 cm dal basso
 - 2-3-4. Applicare la dima di foratura alla parte inferiore del piano divisorio effettuare i nr.4 fori laterali Ø 5mm e realizzare l'apertura centrale per l'uscita aria
 5. Applicare la valvola non ritorno fumi, all'uscita fumi della cappa
 6. Inserire il cavo di alimentazione e fissare il bloccacavo (tramite nr.1 vite 3,5x9,5)
 7. **Per uscita superiore:** forare il tetto del pensile tenendo conto della posizione del foro di uscita
 8. **Per uscita posteriore:** forare centralmente il fondo del pensile all'altezza desiderata
 9. Ancorare la cappa al pensile tramite le nr.4 viti 4,2x35
 10. Aprire il cassetto raccogli vapori e togliere i filtri metallici antigrasso
 11. Eseguire la regolazione della battuta cassetto tramite l'installazione delle due apposite staffe; fissare tramite le nr.2 viti 3,5x9,5
 - 12-13. Eseguire la connessione di un tubo per l'estrazione dei fumi, all'anello di connessione (nel caso di versione Filtrante sarà sufficiente un tronchetto di tubo che permetta di raggiungere soltanto il tetto del pensile)
- NB:** il tubo non è inserito nell'imballo e deve essere acquistato a parte
14. **Solo per versione filtrante:** installare il filtro carbone (vedi istruzioni relative al paragrafo MANUTENZIONE-Filtro Carbone)
 15. Rimontare i filtri metallici antigrasso

DESCRIZIONE E USO DELLA CAPPA

1. Pannello comandi.
2. Filtro antigrasso.
3. Maniglie di sgancio del filtro antigrasso.
4. Illuminazione
5. Raccogli vapore (estraibile)
6. Cassone alloggio unità aspirante.



- a. Interruttore luce **ON/OFF**
- b. Interruttore **OFF/velocità 1**
- c. Selezione velocità **2**
- d. Selezione velocità **3**



ΣΗΜΑΝΤΙΚΕΣ ΟΔΗΓΙΕΣ ΓΙΑ ΤΗΝ ΑΣΦΑΛΕΙΑ

Η ΑΣΦΑΛΕΙΑ ΣΑΣ ΚΑΘΩΣ ΚΑΙ ΕΚΕΙΝΗ ΤΩΝ ΑΛΛΩΝ ΕΙΝΑΙ ΠΟΛΥ ΣΗΜΑΝΤΙΚΗ.

Το παρόν εγχειρίδιο και η ίδια η συσκευή συνοδεύονται από σημαντικά μηνύματα σχετικά με την ασφάλεια που πρέπει να διαβαστούν και να τηρούνται πάντα.



Αυτό το είναι σύμβολο συναγερμού, σχετικό με την ασφάλεια, που προειδοποιεί για ενδεχόμενους κινδύνους για το χρήστη και για τους άλλους.

Σε όλα τα μηνύματα τα σχετικά με την ασφάλεια θα προηγείται το σύμβολο συναγερμού καθώς και οι ακόλουθοι όροι:



ΚΙΝΔΥΝΟΣ:


δείχνει μια επικίνδυνη κατάσταση, που εάν δεν την αποφύγουμε, προκαλεί σοβαρούς τραυματισμούς.



ΠΡΟΕΙΔΟΠΟΙΗΣΗ:

δείχνει μια επικίνδυνη κατάσταση, που εάν δεν την αποφύγουμε μπορεί να προκαλέσει σοβαρούς τραυματισμούς.

Όλα τα μηνύματα τα σχετικά με την ασφάλεια εξειδικεύουν τον ενδεχόμενο κίνδυνο/προειδοποίηση για τον οποίο αναφέρονται και υποδεικνύουν πώς θα μειωθεί ο κίνδυνος τραυματισμών, ζημιών, ηλεκτροπληξίας ως επακόλουθο μιας μη σωστής χρήσης της συσκευής. Ακολουθείστε προσεκτικά τις ακόλουθες οδηγίες:

- Η εγκατάσταση ή η συντήρηση πρέπει να πραγματοποιείται από εξειδικευμένο προσωπικό, σε συμφωνία με τις οδηγίες του κατασκευαστή και σε σεβασμό με τους ισχύοντες τοπικούς κανονισμούς όσο αναφορά το αντικείμενο της ασφάλειας. Μην επιδιωχνάτε ή αντικαθιστάτε οποιοδήποτε μέρος της συσκευής εάν αυτό δε καθορίζεται ρητώς στο εγχειρίδιο χρήσης.
- Η συσκευή πρέπει να είναι αποσυνδεδεμένη από το ηλεκτρικό δίκτυο πριν πραγματοποιηθεί οποιαδήποτε ενέργεια εγκατάστασης.
- Η γείωση της συσκευής είναι υποχρεωτική. (Δεν ισχύει για απορροφητήρες κατηγορίας II με το σύμβολο  στην πινακίδα χαρακτηριστικών).
- Το καλώδιο ρεύματος πρέπει να είναι αρκετά μακρύ έτσι ώστε να επιτρέπει τη σύνδεση της συσκευής με την ηλεκτρική πρίζα.
- Μην τραβάτε το καλώδιο ρεύματος της συσκευής για να το βγάλετε από την ηλεκτρική πρίζα.
- Από τη στιγμή που θα ολοκληρωθεί η εγκατάσταση, τα ηλεκτρικά μέρη δε θα πρέπει να είναι πια προσβάσιμα από το χρήστη.
- Μην αγγίζετε τη συσκευή με υγρά μέρη του σώματος και μην το χρησιμοποιείτε με γυμνά πόδια.
- Η χρήση της συσκευής δεν επιτρέπεται στα άτομα (συμπεριλαμβανομένων και των παιδιών) με φυσικές ικανότητες, αίσθησης και διανοητικές μειωμένες, η εξαιτίας έλλειψης εμπειρίας ή γνώσης, εκτός και εάν δεν έχουν λάβει εκπαίδευση σχετικά με τη χρήση της συσκευής εκ μέρους υπεύθυνων ατόμων για την ασφάλειας τους.
- Μην επισκευάζετε ή αλλάζετε οποιοδήποτε τμήμα της συσκευής εκτός εάν αυτό συνιστάται στο εγχειρίδιο. Όλες οι υπόλοιπες εργασίες συντήρησης πρέπει να εκτελούνται από εξειδικευμένο τεχνικό.
- Τα παιδιά πρέπει να βρίσκονται υπό επίτηρηση, ώστε να μην παίζουν με τη συσκευή.
- Όταν τρυπάτε τον τοίχο, προσέξτε να μην προκαλέσετε ζημιά στις ηλεκτρικές συνδέσεις και/ή σωληνώσεις.
- Τα κανάλια για τον αερισμό πρέπει πάντα να έχουν έξοδο σε ανοιχτό χώρο.
- Ο κατασκευαστής δεν έχει καμία ευθύνη για μη σωστή χρήση ή για λανθασμένους καθορισμούς των εντολών.
- Μια συντήρηση και καθαριότητα τακτική εξασφαλίζουν την καλή λειτουργία και την καλή απόδοση τη συσκευής. Καθαρίζετε συχνά όλες τις επικαθίσεις από τις βρώμικες επιφανείες για να αποφύγετε τη συσσώρευση λιπών. Βγάξτε και καθαρίστε ή αλλάξτε το φίλτρο τακτικά.
- Μη μαγειρεύετε φαγητό σε φλόγα (flambe) κάτω από τη συσκευή. Η χρήση ελεύθερης φλόγας μπορεί να προκαλέσει πυρκαγιά.
- Σε περίπτωση μη τήρησης των οδηγιών καθαρισμού του απορροφητήρα και αντικατάστασης και καθαρισμού των φίλτρων υπάρχει κίνδυνος πυρκαγιάς.
- Ο αέρας απαγωγής δεν πρέπει να καταλήγει σε αγωγό που χρησιμοποιείται για εκκένωση ατμών που παράγουν συσκευές καύσης αερίου ή άλλων καυσίμων, αλλά πρέπει να διατίθεται ανεξάρτητη έξοδος. Πρέπει να τηρούνται όλοι οι ισχύοντες τοπικοί κανονισμοί για την απαγωγή αέρα.
- Εάν ο απορροφητήρας χρησιμοποιείται μαζί με άλλες συσκευές που για τη λειτουργία τους είναι απαραίτητο το αέριο ή άλλα καύσιμα, η αρνητική πίεση του χώρου δεν πρέπει να είναι μεγαλύτερη από 4 Pa (4x 10-5 bar). Γι'αυτό το λόγο, βεβαιωθείτε ότι ο χώρος αερίζεται καλά.
- Μην αφήνετε το τηγάνι χωρίς την παρουσία κάποιου ατόμου όταν τηγανίζετε φαγητά, γιατί το λάδι τηγανίσματος μπορεί να αναφλεχθεί.
- Πριν αν ακουμπήσετε τις λάμπες βεβαιωθείτε ότι είναι κρύες.
- Μην χρησιμοποιείτε ή μην αφήνετε τον απορροφητήρα χωρίς λάμπες σωστά τοποθετημένες, εξαιτίας ενδεχόμενου κινδύνου ηλεκτροπληξίας.
- Ο απορροφητήρας δεν είναι ένα επίπεδο στήριξης, γι'αυτό μη βάξετε αντικείμενα ούτε να υπερφορτώνετε τον απορροφητήρα.
- Για όλες τις εργασίες εγκατάστασης και συντήρησης χρησιμοποιείτε γάντια εργασίας.
- Το προϊόν δεν είναι κατάλληλο για χρήση σε εξωτερικό χώρο.
- Όταν η μονάδα εστιών λειτουργεί, τα προσβάσιμα μέρη του απορροφητήρα μπορεί να είναι ζεστά.

Απόσυρση ηλεκτρικών οικιακών συσκευών

- Αυτό το προϊόν κατασκευάστηκε από ανακυκλώσιμο και επαναχρησιμοποιούμενο υλικό. Για την απόσυρση του ακολουθήστε τους τοπικούς κανόνες για την απόσυρση των απορριμμάτων. Πριν να απαλλαγείτε από αυτό πρέπει να το κάνετε να μην μπορεί να χρησιμοποιηθεί κόβοντας το καλώδιο ηλεκτρικής τροφοδοσίας.
- Για περισσότερες πληροφορίες σχετικά με τον τρόπο, περιουλολής, ανακύκλωσης των ηλεκτρικών οικιακών συσκευών, επικοινωνήστε με το αρμόδιο τοπικό γραφείο, την υπηρεσία αποκομιδής των οικιακών απορριμμάτων ή το κατάστημα από το οποίο αγοράσατε το προϊόν.

ΦΥΛΑΞΤΕ ΑΥΤΕΣ ΤΙΣ ΟΔΗΓΙΕΣ

ΕΓΚΑΤΑΣΤΑΣΗ

Αφού πρώτα βγάλετε τη συσκευή από τη συσκευασία, βεβαιωθείτε ότι δεν έχει υποστεί ζημιές από τη μεταφορά. Στην περίπτωση που υπάρξουν προβλήματα, ελάτε σε επαφή με τον αντιπρόσωπο ή με την Υπηρεσία Υποστήριξης Πελατών. Για ενδεχόμενες ζημιές, σας συμβουλεύουμε να βγάλετε τη συσκευή από τη βάση του πολυεστέρα μόνο πριν από την εγκατάσταση.

ΠΡΟΚΑΤΑΡΚΤΙΚΕΣ ΕΝΕΡΓΕΙΕΣ ΠΡΙΝ ΑΠΟ ΤΗΝ ΕΓΚΑΤΑΣΤΑΣΗ

ΠΡΟΕΙΔΟΠΟΙΗΣΗ: το προϊόν αυτό έχει μεγάλο βάρος. Η ανύψωση και η εγκατάσταση του απορροφητήρα πρέπει να πραγματοποιείται από δύο ή περισσότερα άτομα.

Η ελάχιστη απόσταση μεταξύ του στηρίγματος των μαγειρικών σκευών πάνω στην κουζίνα και του κάτω μέρους του απορροφητήρα δεν πρέπει να είναι μικρότερη από 50 cm για ηλεκτρικές κουζίνες και 65 cm για κουζίνες αερίου ή μεικτές.

Πριν από την εγκατάσταση, ελέγξτε επίσης τις ελάχιστες αποστάσεις που αναφέρονται στο εγχειρίδιο της κουζίνας.

Εάν στις οδηγίες εγκατάστασης της κουζίνας συνιστάται μεγαλύτερη απόσταση μεταξύ της κουζίνας και του απορροφητήρα, ακολουθήστε τις σχετικές οδηγίες.

ΗΛΕΚΤΡΙΚΗ ΣΥΝΔΕΣΗ

Βεβαιωθείτε ότι η τάση που αναγράφεται στην πινακίδα ονομαστικών χαρακτηριστικών της συσκευής αντιστοιχεί στην τάση του δικτύου.

Οι πληροφορίες αυτές μπορεί να αναγράφονται στο εσωτερικό του απορροφητήρα, κάτω από το φίλτρο για λίπη.

Η αντικατάσταση του καλωδίου τροφοδοσίας (τύπου H05 VV-F 2 x 0,75 mm²) πρέπει να πραγματοποιείται από εξειδικευμένο ηλεκτρολόγο. Επικοινωνήστε με ένα εξουσιοδοτημένο κέντρο σέρβις.

Εάν ο απορροφητήρας διαθέτει φως, συνδέστε το σε μια πρίζα που πληροί τους ισχύοντες κανονισμούς και βρίσκεται σε σημείο με εύκολη πρόσβαση μετά την εγκατάσταση. Εάν δεν υπάρχει φως (απευθείας σύνδεση στο δίκτυο) ή εάν η πρίζα δεν βρίσκεται σε σημείο με εύκολη πρόσβαση, πρέπει να εγκατασταθεί ένας τυπικός διπολικός διακόπτης που παρέχει τη δυνατότητα πλήρους απομόνωσης από το δίκτυο στις συνθήκες της κατηγορίας υπέρτασης III σύμφωνα με τους κανονισμούς εγκατάστασης.

ΓΕΝΙΚΕΣ ΥΠΟΔΕΙΞΕΙΣ

Πριν από τη χρήση

Βγάλτε τις χάρτινες προστασίες, διαφανείς μεμβράνες και αυτοκόλλητες ετικέτες από τα εξαρτήματα.

Διαπιστώστε ότι η συσκευή δεν έχει υποστεί ζημιές κατά τη διάρκεια της μεταφοράς.

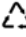
Κατά τη διάρκεια της χρήσης

Μην βάζετε βάρη πάνω στη συσκευή γιατί αυτά μπορούν να προκαλέσουν ζημιά.


Μην εκτίθεται τη συσκευή στους ατμοσφαιρικούς παράγοντες.

ΣΥΜΒΟΥΛΕΣ ΓΙΑ ΤΗΝ ΠΡΟΣΤΑΣΙΑ ΤΟΥ ΠΕΡΙΒΑΛΛΟΝΤΟΣ

Απόσυρση της συσκευασίας

Το υλικό συσκευασίας είναι 100% ανακυκλώσιμο κι είναι σημασμένο με το σύμβολο ανακύκλωσης . Τα διάφορα μέρη της συσκευασίας δεν πρέπει να εγκαταλείπονται στο περιβάλλον, αλλά πρέπει να αποσύρονται σύμφωνα με τους κανονισμούς των τοπικών αρχών.

Απόσυρση της συσκευής

- Αυτή η συσκευή είναι σημασμένη σε συμμόρφωση με την Ευρωπαϊκή Οδηγία 2002/96/EK, Waste Electrical and Electronic Equipment (WEEE - Άχρηστος Ηλεκτρικός κι Ηλεκτρονικός Εξοπλισμός).
- Βεβαιωμένοι ότι αυτή η συσκευή αποκομίζεται με σωστό τρόπο, συνεισφέρετε στην πρόληψη των δυνητικών αρνητικών επιπτώσεων για το περιβάλλον και την υγεία.
- Το σύμβολο  πάνω στη συσκευή, ή στα έγγραφα που τη συνοδεύουν, υποδεικνύει ότι αυτή η συσκευή δεν πρέπει να μεταχειριστεί ως οικιακό απόρριμμα αλλά πρέπει να παραδοθεί στο ενδεδειγμένο σημείο περισυλλογής για την ανακύκλωση ηλεκτρικών κι ηλεκτρονικών συσκευών.

ΟΔΗΓΟΣ ΕΝΤΟΠΙΣΜΟΥ ΒΛΑΒΩΝ

Η συσκευή δεν λειτουργεί:

- Βεβαιωθείτε ότι υπάρχει τάση στο δίκτυο και ότι η συσκευή τροφοδοτείται με ρεύμα.
- Απενεργοποιήστε και ενεργοποιήστε ξανά τη συσκευή για να βεβαιωθείτε ότι το πρόβλημα έχει λυθεί.

Η αναρρόφηση του απορροφητήρα είναι ανεπαρκής:

- Βεβαιωθείτε ότι η ταχύτητα αναρρόφησης είναι η επιθυμητή.
- Βεβαιωθείτε ότι τα φίλτρα είναι καθαρά.
- Βεβαιωθείτε ότι οι έξοδοι αέρα δεν είναι φραγμένες.

Ο λαμπτήρας δεν λειτουργεί:

- Ελέγξτε εάν πρέπει να αντικαταστήσετε το λαμπτήρα.
- Ελέγξτε εάν ο λαμπτήρας έχει τοποθετηθεί σωστά.

ΤΕΧΝΙΚΗ ΥΠΟΣΤΗΡΙΞΗ

Πριν επικοινωνήσετε με το τμήμα τεχνικής υποστήριξης:

1. Βεβαιωθείτε ότι δεν μπορείτε να λύσετε μόνοι σας το πρόβλημα σύμφωνα με τις οδηγίες της ενότητας «Οδηγός εντοπισμού βλαβών».
2. Απενεργοποιήστε και ενεργοποιήστε ξανά τη συσκευή, για να βεβαιωθείτε ότι το πρόβλημα έχει λυθεί.

Εάν η βλάβη παραμένει μετά τους παραπάνω ελέγχους, επικοινωνήστε με το πλησιέστερο τμήμα τεχνικής υποστήριξης.

Δηλώστε τα εξής:

- Σύντομη περιγραφή της βλάβης.
- Ακριβής τύπος και μοντέλο συσκευής.
- Αριθμός τεχνικής υποστήριξης (μετά την ένδειξη SERVICE στην πινακίδα τεχνικών στοιχείων) που βρίσκεται στο εσωτερικό της συσκευής. Ο αριθμός τεχνικής υποστήριξης αναγράφεται επίσης στο έντυπο της εγγύησης.
- Πλήρης διεύθυνση.
- Αριθμός τηλεφώνου.

SERVICE 0000 000 00000



εάν πρέπει να εκτελεστεί επισκευή, απευθυνθείτε σε ένα εξουσιοδοτημένο κέντρο τεχνικής υποστήριξης (για να διασφαλιστεί η χρήση γνήσιων ανταλλακτικών και η σωστή επισκευή).

ΚΑΘΑΡΙΣΜΟΣ



ΠΡΟΕΙΔΟΠΟΙΗΣΗ:

- Μη χρησιμοποιείτε συσκευές καθαρισμού με ατμό.
- Αποσυνδέστε τη συσκευή από το ηλεκτρικό δίκτυο.

ΣΗΜΑΝΤΙΚΟ: μη χρησιμοποιείτε διαβρωτικά ή αποξεστικά απορρυπαντικά. Σε περίπτωση τυχαίας επαφής των προϊόντων αυτών με τη συσκευή, καθαρίστε αμέσως με ένα υγρό πανί.

- Καθαρίστε τις επιφάνειες με ένα υγρό πανί. Εάν υπάρχουν πολλές ακαθαρσίες, προσθέστε στο νερό λίγες σταγόνες απορρυπαντικού για τα πιάτα. Σκουπίστε με ένα στεγνό πανί.

ΣΗΜΑΝΤΙΚΟ: μη χρησιμοποιείτε αποξεστικά σφουγγάρια, συρμάτινα σφουγγάρια ή μεταλλικές ξύστρες. Με την πάροδο του χρόνου, μπορεί να προκληθεί ζημιά στις εμαγιέ επιφάνειες.

- Χρησιμοποιείτε ειδικά απορρυπαντικά για τον καθαρισμό της συσκευής και τηρείτε τις οδηγίες του κατασκευαστή

ΣΗΜΑΝΤΙΚΟ: για την αποφυγή πρόκλησης ζημιάς στο προϊόν, μην ψεκάζετε απορρυπαντικά στους διακόπτες κατά τον καθορισμό του απορροφητήρα.

ΣΗΜΑΝΤΙΚΟ: καθαρίζετε τα φίλτρα τουλάχιστον μία φορά το μήνα, ώστε να απομακρυνθούν τα υπολείμματα λαδιού και λίπους.



ΠΡΟΕΙΔΟΠΟΙΗΣΗ:

- χρησιμοποιείτε προστατευτικά γάντια.
- αποσυνδέστε τη συσκευή από το ηλεκτρικό δίκτυο.

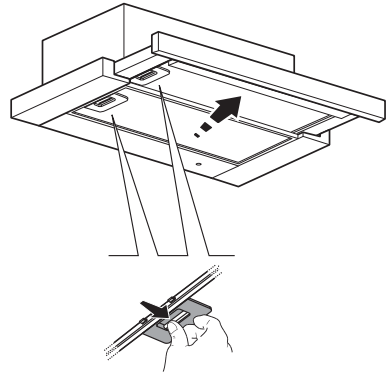
ΦΙΛΤΡΑ ΓΙΑ ΛΙΠΗ

Το μεταλλικό φίλτρο για λίπη έχει απεριόριστη διάρκεια και πρέπει να πλένεται μία φορά το μήνα στο χέρι ή στο πλυντήριο πιάτων σε χαμηλές θερμοκρασίες και σε σύντομο κύκλο. Μετά το πλύσιμο στο πλυντήριο πιάτων, το φίλτρο για λίπη μπορεί να θαμπώσει, χωρίς ωστόσο να μειωθεί η αποτελεσματικότητά του.

Αφαιρέστε το συλλέκτη ατμών.

Αφαιρέστε τη λαβή για να βγάλετε το φίλτρο.

Μετά το πλύσιμο και το στέγνωμα του φίλτρου, ακολουθήστε την αντίστροφη διαδικασία για να το τοποθετήσετε ξανά.



ΑΝΤΙΚΑΤΑΣΤΑΣΗ ΤΩΝ ΛΑΜΠΤΗΡΩΝ

ΣΗΜΑΝΤΙΚΟ: ελέγξτε τον τύπο των λαμπτήρων με βάση το μοντέλο που διαθέτετε.

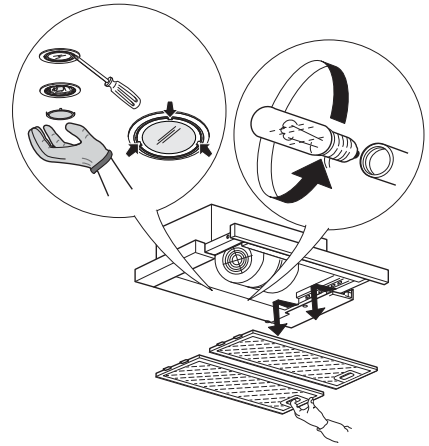
Αντικαταστήστε το λαμπτήρα με λαμπτήρα ίδιου τύπου όπως αναγράφεται στην πινακίδα χαρακτηριστικών ή δίπλα στο λαμπτήρα, πάνω στον απορροφητήρα.

Έκδοση με λαμπτήρες αλογόνου 28w το μέγ. - E14

1. Αποσυνδέστε τον απορροφητήρα από το οικιακό ηλεκτρικό δίκτυο.
2. Ανοίξτε το συλλέκτη ατμών και αφαιρέστε τα μεταλλικά φίλτρα για λίπη
3. Αντικαταστήστε τον καμένο λαμπτήρα και τοποθετήστε ένα νέο λαμπτήρα.
4. Τοποθετήστε ξανά τα μεταλλικά φίλτρα για λίπη

Έκδοση με λαμπτήρα σποτ αλογόνου 20w το μέγ. - G4

1. Αποσυνδέστε τον απορροφητήρα από το οικιακό ηλεκτρικό δίκτυο.
2. Χρησιμοποιήστε ένα μικρό ίσιο κατσαβίδι ως μοχλό κοντά στα τρία σημεία που φαίνονται στην εικόνα για να αφαιρέσετε το κάλυμμα.
3. Αφαιρέστε τον καμένο λαμπτήρα και τοποθετήστε έναν νέο.
4. Τοποθετήστε ξανά το κάλυμμα (στερεώση με πίεση).



ΦΙΛΤΡΟ ΕΝΕΡΓΟΥ ΑΝΘΡΑΚΑ

(μόνο για μοντέλα με λειτουργία φιλτραρίσματος)

Συγκρατεί τις δυσάρεστες οσμές από το μαγείρεμα.

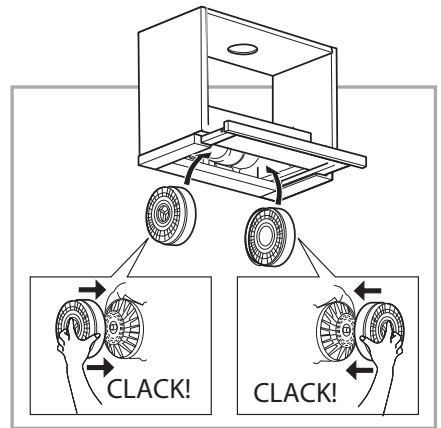
Αντικαθιστάτε το φίλτρο ενεργού άνθρακα κάθε 4 μήνες

Τοποθέτηση ή αντικατάσταση του φίλτρου ενεργού άνθρακα

1. Αφαιρέστε το συλλέκτη ατμών.
2. Αφαιρέστε όλα τα φίλτρα για λίπη (βλ. παράγραφο «φίλτρα για λίπη»).
3. Τοποθετήστε το φίλτρο ενεργού άνθρακα καλύπτοντας τη σχάρα του μοτέρ και περιστρέψτε το δεξιόστροφα μέχρι να ασφαλίσει στη θέση του.

Σημείωση: Για την αφαίρεση, ακολουθήστε την ίδια διαδικασία με αντίστροφη σειρά.

Ακολουθήστε την αντίστροφη διαδικασία για να τοποθετήσετε ξανά τα φίλτρα για λίπη στη θέση τους.



ΠΑΡΕΧΟΜΕΝΑ ΥΛΙΚΑ

Αφαιρέστε όλα τα εξαρτήματα από τις συσκευασίες. Ελέγξτε εάν περιλαμβάνονται όλα τα εξαρτήματα.

- Συναρμολογημένος απορροφητήρας με μοτέρ, λαμπτήρες και τοποθετημένα φίλτρα για λίπη.
- Οδηγίες τοποθέτησης και χρήσης
- 1 καλώδιο τροφοδοσίας
- 1 κλειδί άλεν (σχήματος L)
- 1 σφιγκτήρας καλωδίου
- 2 στηρίγματα ρύθμισης στοπ συλλέκτη
- 3 βίδες 3,5x9,5
- 4 βίδες 4,2x35
- 1 βαλβίδα αντεπιστροφής αερίων

ΕΓΚΑΤΑΣΤΑΣΗ - ΑΡΧΙΚΕΣ ΟΔΗΓΙΕΣ ΤΟΠΟΘΕΤΗΣΗΣ

Ο απορροφητήρας προορίζεται για εγκατάσταση και χρήση στη «λειτουργία αναρρόφησης» ή στη «λειτουργία φιλτραρίσματος».

Λειτουργία αναρρόφησης

Οι υδρατμοί αναρροφώνται και διοχετεύονται προς τα έξω μέσω ενός σωλήνα απαγωγής (δεν παρέχεται) που συνδέεται στο ρακόρ εξόδου αέρα του απορροφητήρα.

Ανάλογα με το σωλήνα απαγωγής που έχετε προμηθευτεί, χρησιμοποιήστε την κατάλληλη μέθοδο για στερέωση του σωλήνα στο ρακόρ εξόδου αέρα.

ΣΗΜΑΝΤΙΚΟ: Εάν το(τα) φίλτρο(α) ενεργού άνθρακα είναι ήδη τοποθετημένο(α), πρέπει να το(τα) αφαιρέσετε.

Λειτουργία φιλτραρίσματος

Ο αέρας διέρχεται από το(τα) φίλτρο(α) ενεργού άνθρακα, φιλτράρεται και ανακυκλώνεται στο χώρο.

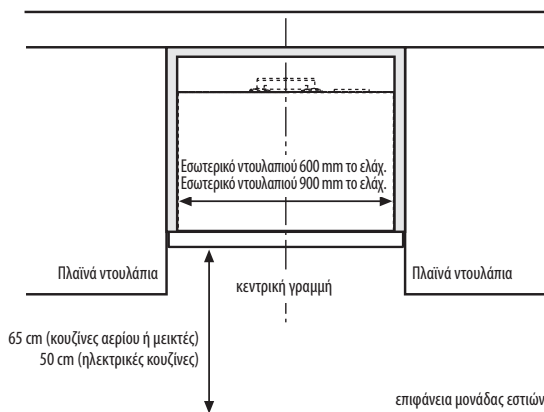
ΣΗΜΑΝΤΙΚΟ: Βεβαιωθείτε ότι η ανακυκλοφορία του αέρα εκτελείται σωστά.

Εάν ο απορροφητήρας δεν διαθέτει φίλτρο(α) ενεργού άνθρακα, πρέπει να το(τα) παραγγείλετε και να το(τα) τοποθετήσετε πριν από τη χρήση.

Η εγκατάσταση του απορροφητήρα πρέπει να εκτελείται σε καθαρό χώρο, μακριά από παράθυρα, πόρτες και πηγές θερμότητας.

Ο απορροφητήρας παρέχεται με όλα τα απαραίτητα υλικά για εγκατάσταση στους περισσότερους τύπους οροφών/τοιχών. Παρόλ' αυτά, πρέπει να απευθυνθείτε σε έναν εξειδικευμένο τεχνικό, ώστε να βεβαιωθείτε για την καταλληλότητα των υλικών ανάλογα με τον τύπο τοίχου/οροφής.

ΔΙΑΣΤΑΣΕΙΣ ΕΓΚΑΤΑΣΤΑΣΗΣ



Αυτός ο τύπος απορροφητήρα πρέπει να εγκαθίσταται στο εσωτερικό ντουλαπιού ή παρόμοιο στηρίγματος.

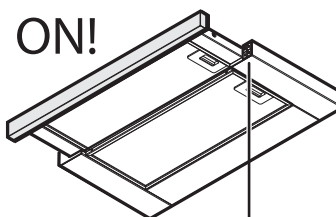
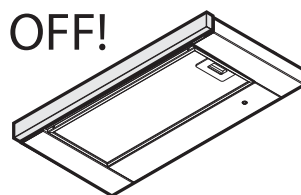
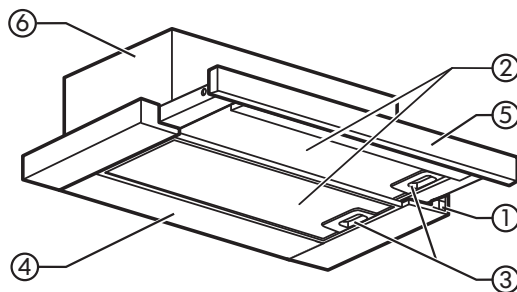
ΕΓΚΑΤΑΣΤΑΣΗ - ΟΔΗΓΙΕΣ ΤΟΠΟΘΕΤΗΣΗΣ

Οι αριθμοί των παρακάτω οδηγιών αναφέρονται στα σχέδια που παρέχονται στις τελευταίες σελίδες του παρόντος εγχειριδίου με την αντίστοιχη αρίθμηση.

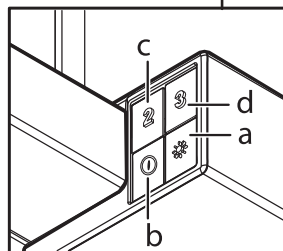
- 1. Τοποθετήστε το διαχωριστικό του ντουλαπιού σε ύψος 14 cm από το κάτω μέρος**
 - 2-3-4.** Τοποθετήστε τον οδηγό διάτρησης στο κάτω τμήμα του διαχωριστικού, ανοίξτε τις 4 πλαϊνές οπές \varnothing 5mm και δημιουργήστε το κεντρικό άνοιγμα για έξοδο του αέρα
 - 5.** Τοποθετήστε τη βαλβίδα αντεπιστροφής αερίων στην έξοδο αερίων του απορροφητήρα
 - 6.** Εισαγάγετε το καλώδιο τροφοδοσίας και στερεώστε το σφιγκτήρα καλωδίου (με 1 βίδα 3,5x9,5)
 - 7. Για έξοδο στο πάνω μέρος:** τρυπήστε το πάνω μέρος του ντουλαπιού λαμβάνοντας υπόψη τη θέση της οπής εξόδου
 - 8. Για έξοδο στο πίσω μέρος:** τρυπήστε κεντρικά το πίσω μέρος του ντουλαπιού στο επιθυμητό ύψος
 - 9.** Στερεώστε τον απορροφητήρα στο ντουλάπι με τις 4 βίδες 4,2x35
 - 10.** Ανοίξτε το συλλέκτη ατμών και αφαιρέστε τα μεταλλικά φίλτρα για λίπη
 - 11.** Ρυθμίστε το στοπ του συλλέκτη τοποθετώντας τα δύο ειδικά στηρίγματα και στερεώστε τα με τις 2 βίδες 3,5x9,5
 - 12-13.** Συνδέστε ένα σωλήνα εξαγωγής αερίων στο δακτύλιο σύνδεσης (στην περίπτωση απορροφητήρα με λειτουργία φιλτραρίσματος, ο σωλήνας πρέπει να είναι κατάλληλου μήκους, ώστε να φτάνει έως το πάνω μέρος του ντουλαπιού)
- ΣΗΜ:** ο σωλήνας δεν περιλαμβάνεται στη συσκευασία και πρέπει να τον προμηθευτείτε ξεχωριστά
- 14. Μόνο για απορροφητήρα με λειτουργία φιλτραρίσματος:** τοποθετήστε το φίλτρο ενεργού άνθρακα (βλ. σχετικές οδηγίες στην παράγραφο «ΣΥΝΤΗΡΗΣΗ-Φίλτρο ενεργού άνθρακα»)
 - 15.** Τοποθετήστε ξανά τα μεταλλικά φίλτρα για λίπη

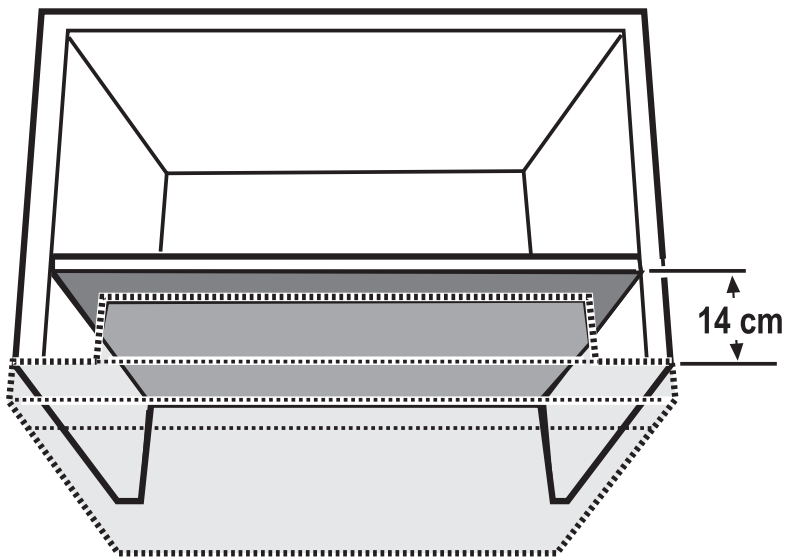
ΠΕΡΙΓΡΑΦΗ ΚΑΙ ΧΡΗΣΗ ΤΟΥ ΑΠΟΡΡΟΦΗΤΗΡΑ

1. Πίνακας διακοπών.
2. Φίλτρο για λίπη.
3. Λαβές αποσύνδεσης φίλτρου για λίπη.
4. Φως
5. Συλλέκτης ατμών (αφαιρούμενος)
6. Κιβώτιο μονάδας αναρρόφησης.

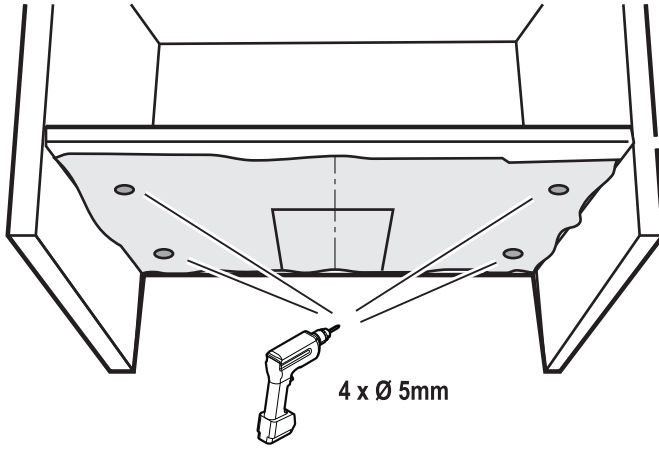


- a. Διακόπτης **ΕΝΕΡΓΟΠΟΙΗΣΗΣ/ΑΠΕΝΕΡΓΟΠΟΙΗΣΗΣ φωτός**
- c. Διακόπτης **ΑΠΕΝΕΡΓΟΠΟΙΗΣΗΣ/ταχύτητας 1**
- c. Επιλογή ταχύτητας **2**
- d. Επιλογή ταχύτητας **3**

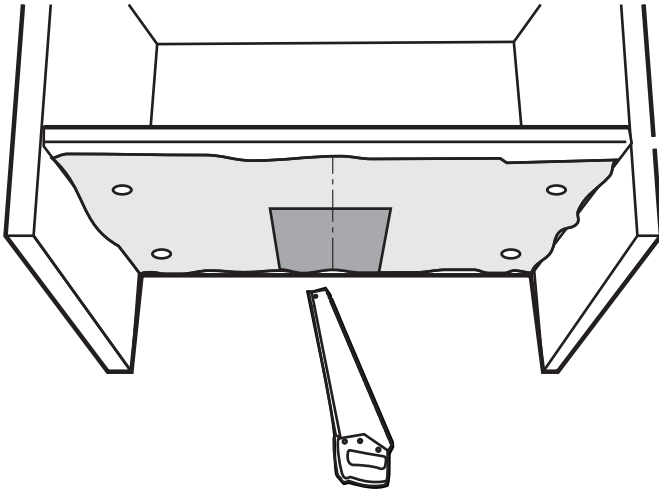
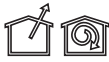




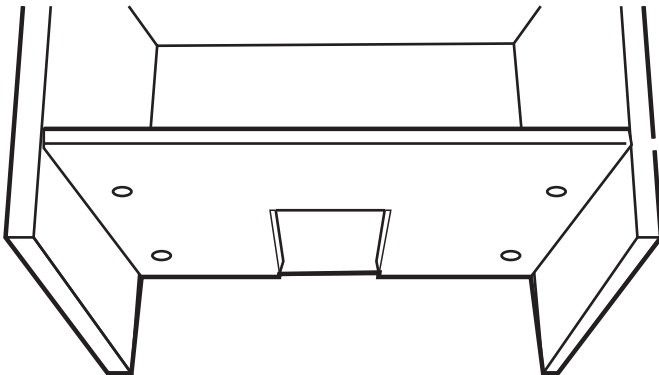
1



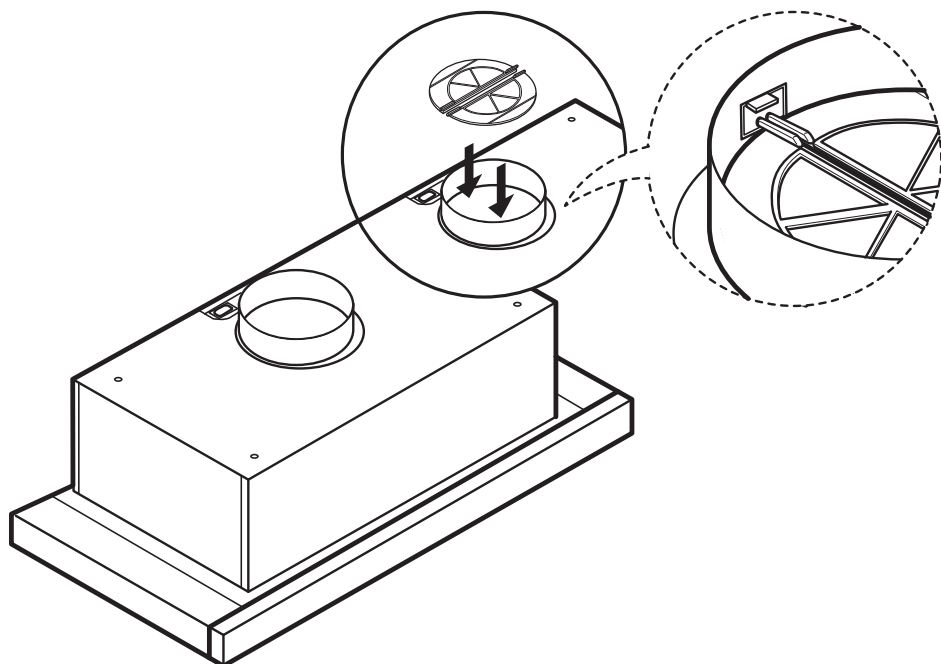
2



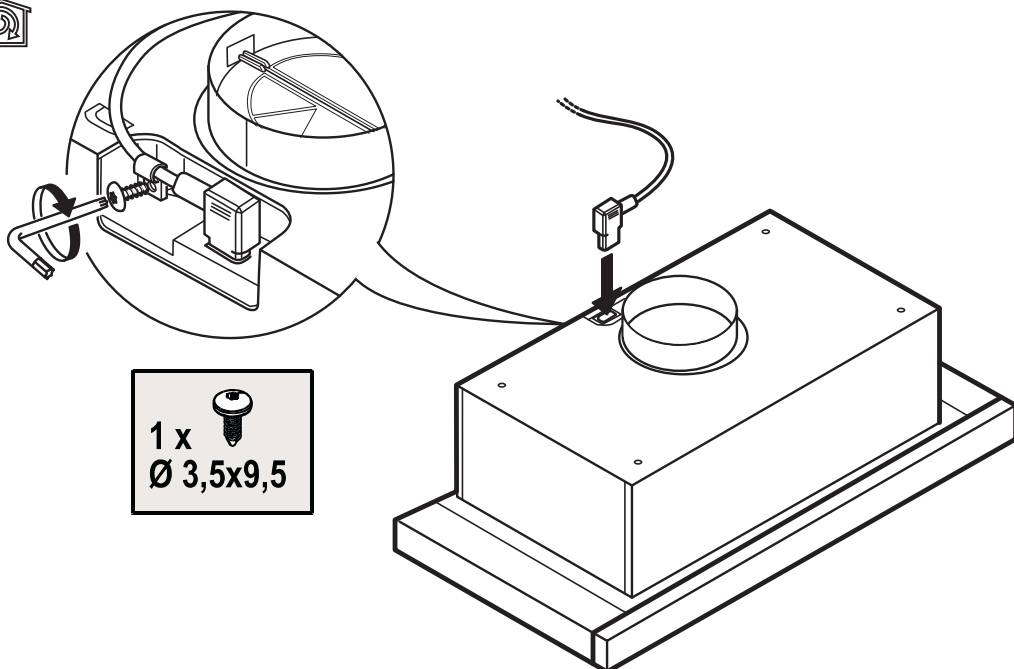
3



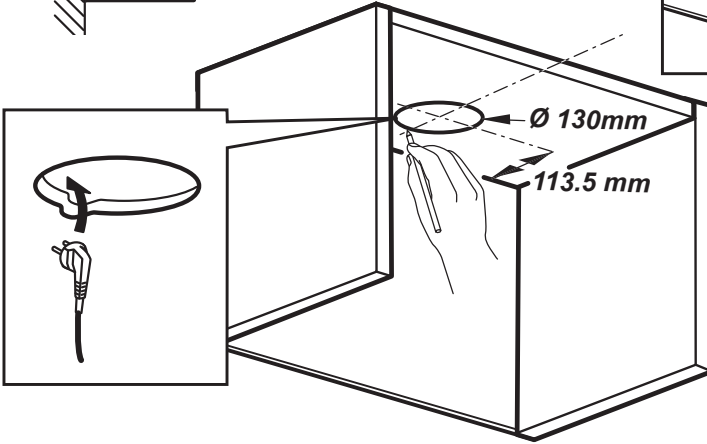
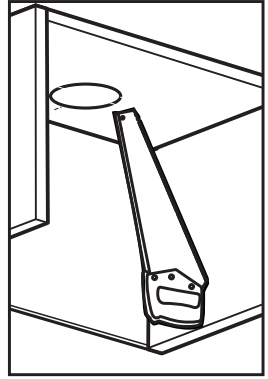
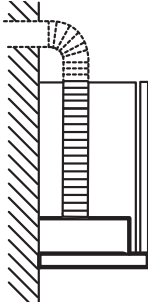
4



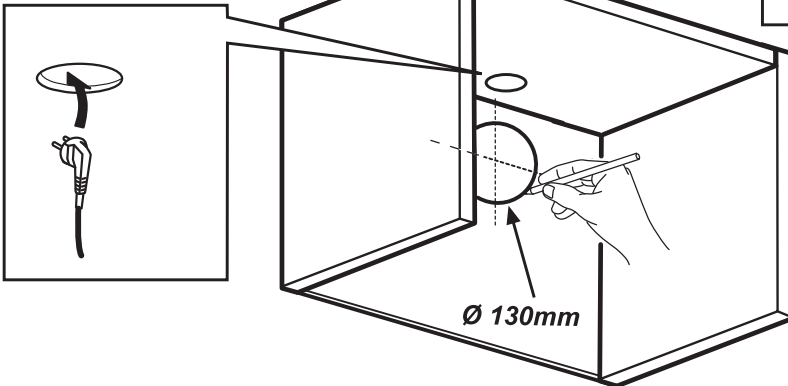
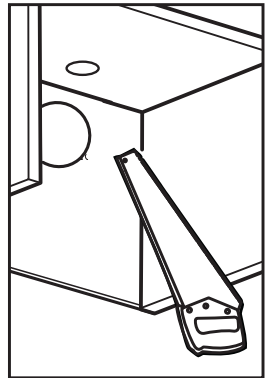
5



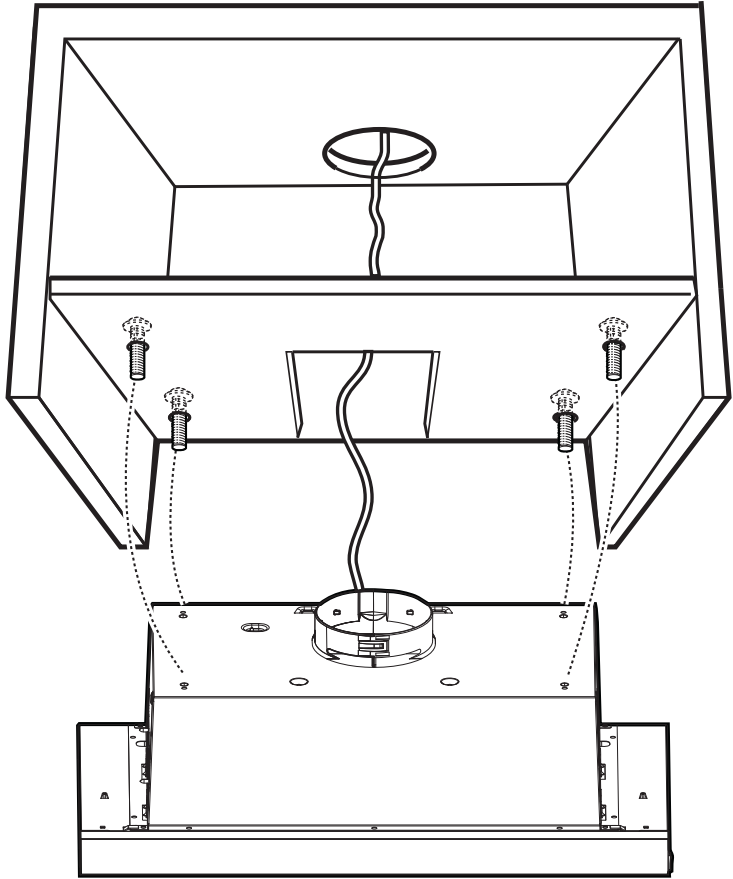
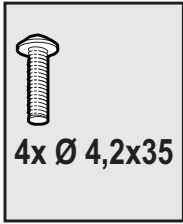
6

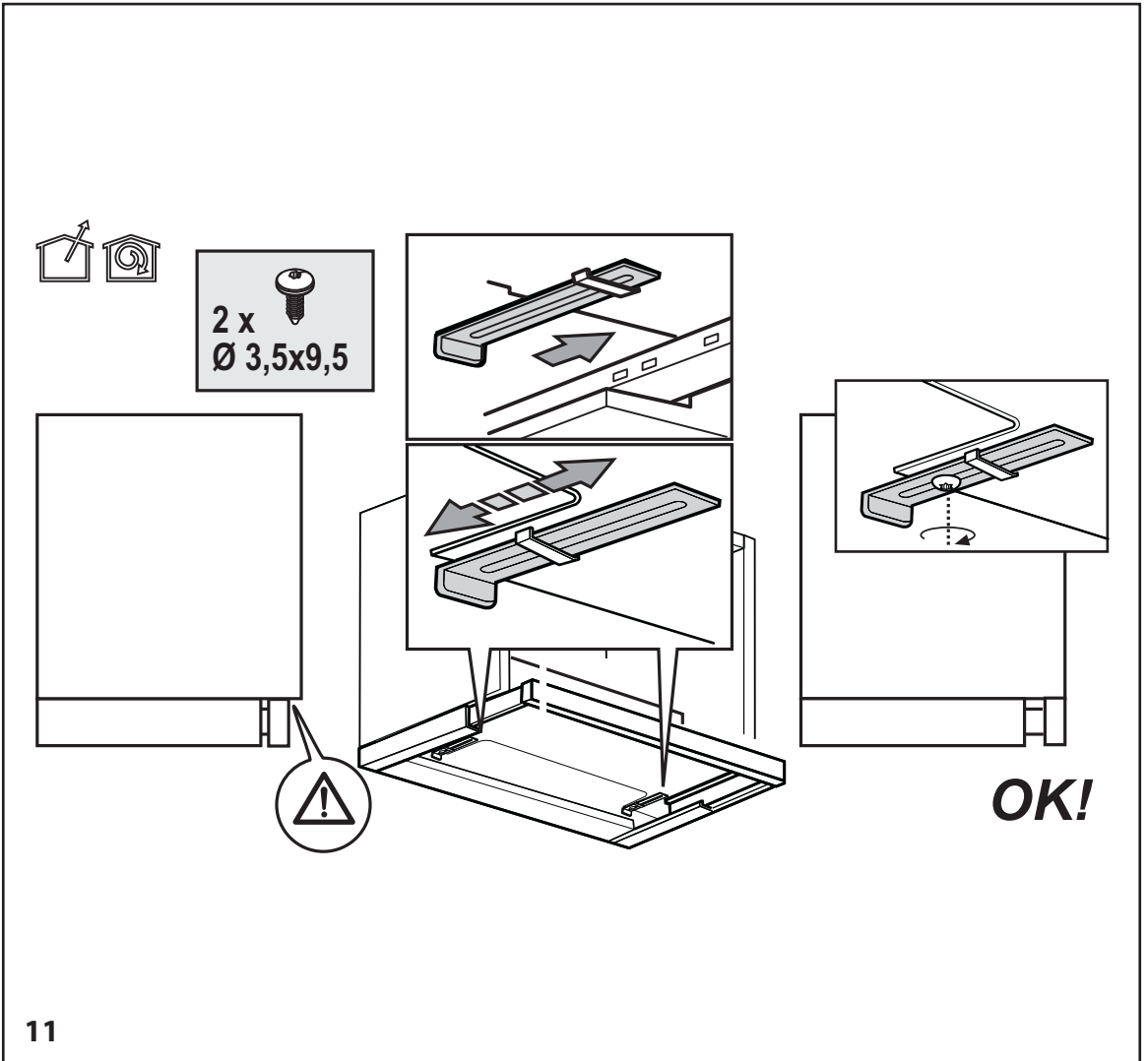
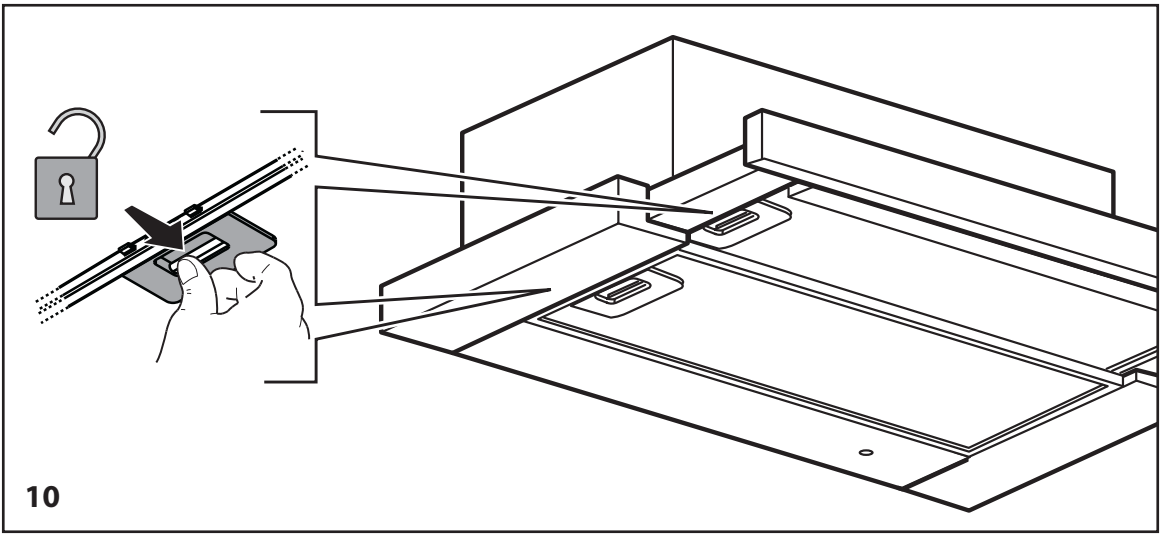


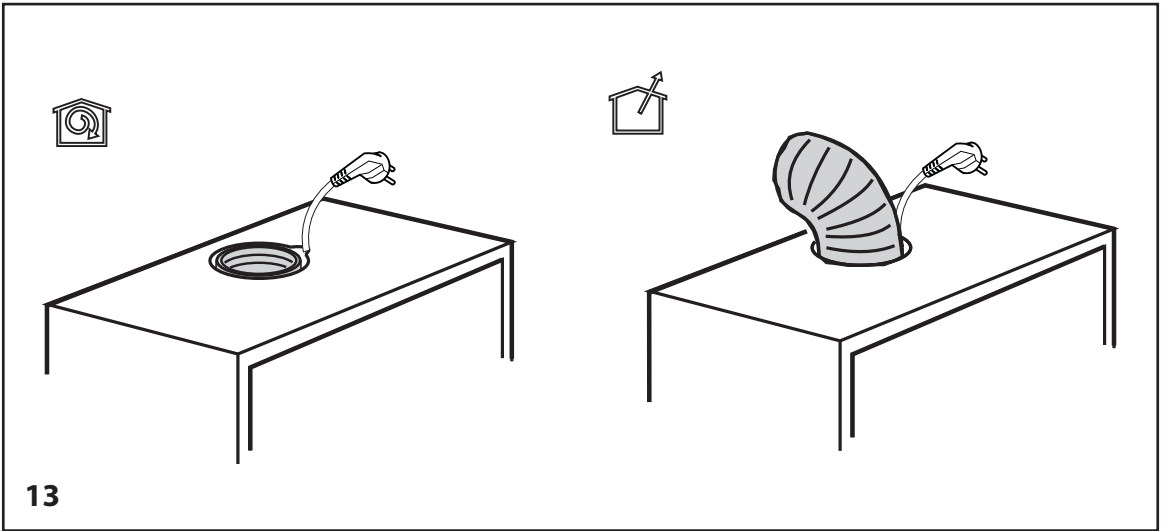
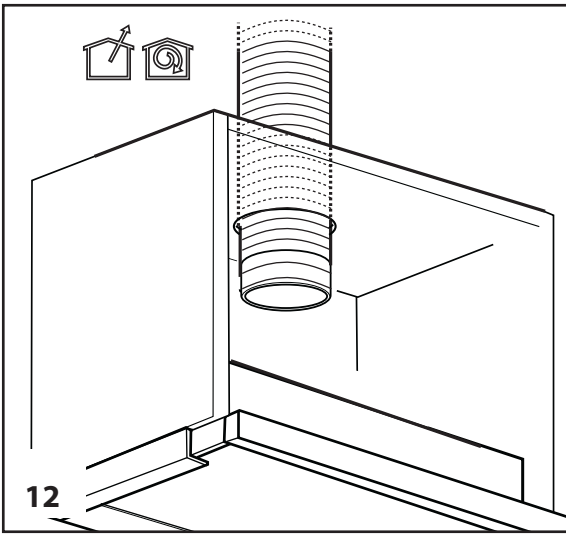
7

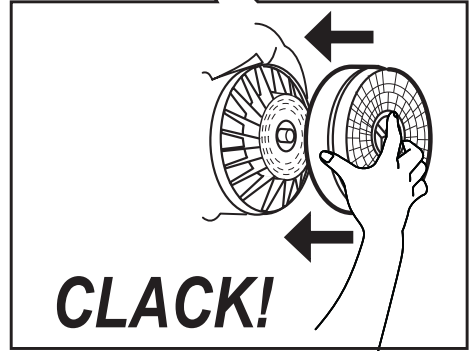
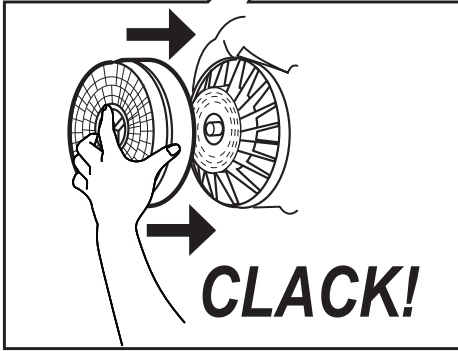
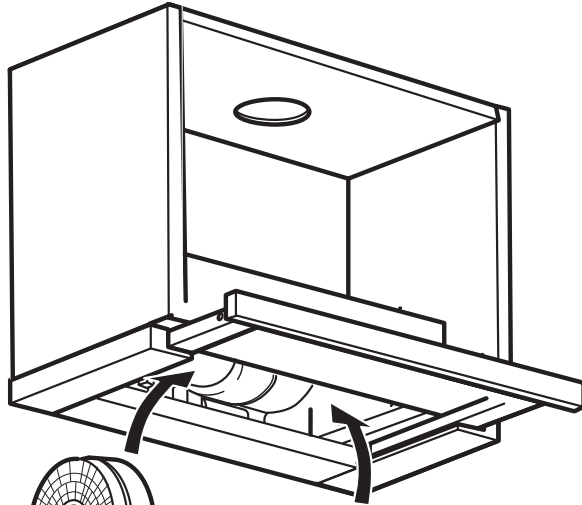


8

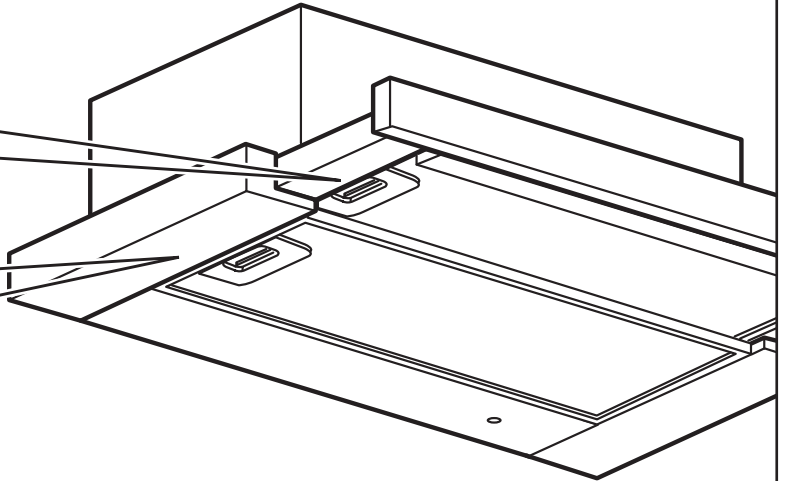
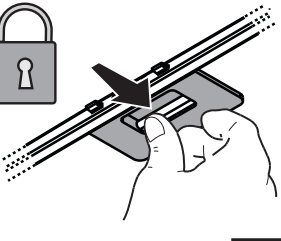








14



15

Printed in Italy
06/2013

5019 600 00500
LIB0112673 Ed. 04/15

