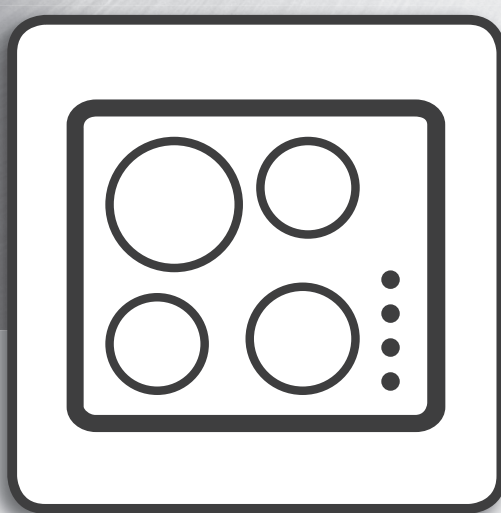


**Whirlpool**



**Manuale d'uso**



[www.whirlpool.eu/register](http://www.whirlpool.eu/register)



---

# MANUALE D'USO

---



**GRAZIE PER AVERE ACQUISTATO UN PRODOTTO WHIRLPOOL.**

Per ricevere un'assistenza più completa, registrare il prodotto su [www.whirlpool.eu/register](http://www.whirlpool.eu/register).

---

## INDICE

<b>ISTRUZIONI PER LA SICUREZZA</b> .....	<b>3</b>
<b>Norme di sicurezza</b> .....	3
<b>ISTRUZIONI PER L'USO</b> .....	<b>5</b>
<b>Descrizione prodotto</b> .....	5
Pannello di controllo .....	5
Accessori .....	6
<b>Come utilizzare l'apparecchio</b> .....	6
Primo utilizzo .....	6
Uso quotidiano .....	6
Funzioni .....	7
Funzioni speciali .....	7
Indicatori .....	8
Tabella di cottura .....	9
<b>Cura e pulizia</b> .....	9
<b>Risoluzione dei problemi</b> .....	10
<b>Suoni funzionali</b> .....	10
<b>Cotture verificate</b> .....	10
<b>Servizio assistenza</b> .....	11
<b>GUIDA D'INSTALLAZIONE</b> .....	<b>12</b>

## NORME DI SICUREZZA

## IMPORTANTE: DA LEGGERE E OSSERVARE

Prima di utilizzare l'apparecchio, leggere le seguenti norme di sicurezza. Conservarle per eventuali consultazioni successive.

Queste istruzioni e l'apparecchio sono corredati da importanti avvertenze di sicurezza, da leggere e osservare sempre. Il fabbricante declina qualsiasi responsabilità che derivi dalla mancata osservanza delle presenti istruzioni di sicurezza, da usi impropri dell'apparecchio o da errate impostazioni dei comandi.

⚠ Tenere i bambini di età inferiore a 3 anni lontani dall'apparecchio. Senza la sorveglianza costante di un adulto tenere anche l'apparecchio fuori dalla portata dei bambini di età compresa tra 3 e 8 anni. I bambini di età superiore agli 8 anni, le persone con ridotte capacità fisiche, sensoriali o mentali e le persone che non abbiano esperienza o conoscenza dell'apparecchio potranno utilizzarlo solo sotto sorveglianza, o quando siano state istruite sull'utilizzo sicuro dell'apparecchio e siano consapevoli dei rischi del suo utilizzo. Vietare ai bambini di giocare con l'apparecchio. I bambini non devono eseguire operazioni di pulizia e manutenzione dell'apparecchio senza la sorveglianza di un adulto.

⚠ **ATTENZIONE:** L'apparecchio e i suoi componenti accessibili possono diventare molto caldi durante l'uso.

Fare attenzione a non toccare le resistenze. Tenere lontani i bambini di età inferiore agli 8 anni, a meno che non siano costantemente sorvegliati.

⚠ **AVVERTENZA:** Se la superficie del piano cottura è incrinata, non utilizzare l'apparecchio per evitare il rischio di folgorazione.

⚠ **AVVERTENZA:** Pericolo di incendio: non appoggiare oggetti sulle superfici di cottura.

⚠ **ATTENZIONE:** Il processo di cottura deve essere sorvegliato. I processi di cottura brevi richiedono una supervisione continua.

⚠ **AVVERTENZA:** La cottura non sorvegliata su un piano di cottura con grasso e olio può essere pericolosa e generare incendi. Non tentare MAI di spegnere le fiamme con acqua: piuttosto, spegnere l'apparecchio e soffocare le fiamme, ad esempio con un coperchio o una coperta antincendio.

⚠ Non utilizzare il piano di cottura come superficie di lavoro o appoggio. Non avvicinare all'apparecchio stoffe o altri materiali infiammabili fino a che tutti i componenti non si siano completamente raffreddati per evitare il rischio di incendi.

⚠ Non poggiare oggetti metallici come coltelli, forchette, cucchiari e coperchi sulla superficie del piano di cottura perché potrebbero surriscaldarsi.

⚠ Dopo l'uso, spegnere l'elemento del piano di cottura mediante il rispettivo comando e non fare affidamento sul rilevatore di tegami.

### USO CONSENTITO

⚠ **ATTENZIONE:** l'apparecchio non è destinato ad essere messo in funzione mediante un dispositivo di commutazione esterno, ad esempio un temporizzatore, o attraverso un sistema di comando a distanza separato.

⚠ L'apparecchio è destinato all'uso domestico e ad applicazioni analoghe, quali: aree di cucina per il personale di negozi, uffici e altri contesti lavorativi; agriturismi; camere di hotel, motel, bed & breakfast e altri ambienti residenziali.

⚠ Non sono consentiti altri usi (ades., il riscaldamento di ambienti).

⚠ Questo apparecchio non è destinato ad applicazioni professionali. Non utilizzare l'apparecchio all'aperto.

### INSTALLAZIONE

⚠ Per evitare il rischio di lesioni personali, l'apparecchio deve essere movimentato e installato da due o più persone. Per le operazioni di disimballaggio e installazione utilizzare i guanti protettivi per non procurarsi tagli.

⚠ L'installazione, comprendente anche eventuali raccordi per l'alimentazione idrica e i collegamenti elettrici, e gli interventi di riparazione devono essere eseguiti da personale qualificato. Non riparare o sostituire qualsiasi parte dell'apparecchio se non specificatamente richiesto nel manuale d'uso. Tenere i bambini a distanza dal luogo dell'installazione.

Dopo aver disimballato l'apparecchio, controllare che l'apparecchio non sia stato danneggiato durante il trasporto. In caso di problemi, contattare il rivenditore o il Servizio Assistenza Clienti. A installazione completata, conservare il materiale di imballaggio (parti in plastica, polistirolo, ecc.) fuori della portata dei bambini per evitare il rischio di soffocamento. Per evitare rischi di scosse elettriche, prima di procedere all'installazione scollegare l'apparecchio dalla rete elettrica. Durante l'installazione, accertarsi che l'apparecchio non possa danneggiare il cavo di alimentazione e causare così rischi di scosse elettriche. Attivare l'apparecchio solo dopo avere completato la procedura di installazione.

⚠ Eseguire tutte le operazioni di taglio del mobile prima di inserire l'apparecchio, avendo cura di rimuovere trucioli o residui di segatura.

⚠ Se l'apparecchio non è installato sopra un forno, è necessario installare un pannello divisorio (non in dotazione) nel vano sottostante.

## AVVERTENZE ELETTRICHE

⚠ Deve essere possibile scollegare l'apparecchio dalla rete elettrica disinserendo la spina, se questa è accessibile, o tramite un interruttore multipolare installato a monte della presa nel rispetto dei regolamenti elettrici vigenti; inoltre, la messa a terra dell'apparecchio deve essere conforme alle norme di sicurezza elettrica nazionali.

⚠ Non utilizzare cavi di prolunga, prese multiple o adattatori. Una volta terminata l'installazione, i componenti elettrici non devono più essere accessibili. Non utilizzare l'apparecchio quando si è bagnati oppure a piedi nudi. Non accendere l'apparecchio se il cavo di alimentazione o la spina sono danneggiati, se si osservano anomalie di funzionamento o se l'apparecchio è caduto o è stato danneggiato.


⚠ Se il cavo di alimentazione è danneggiato, deve essere sostituito con uno dello stesso tipo dal produttore, da un centro di assistenza autorizzato o da un tecnico qualificato per evitare situazioni di pericolo o rischi di scosse elettriche.

## PULIZIA E MANUTENZIONE

⚠ **AVVERTENZA:** Per evitare rischi di folgorazione, prima di qualsiasi intervento di manutenzione accertarsi che l'apparecchio sia spento e scollegato dall'alimentazione elettrica; inoltre, non usare in nessun caso pulitrici a getto di vapore.

⚠ Non utilizzare prodotti abrasivi o corrosivi, prodotti a base di cloro o pagliette.

## SMALTIMENTO DEL MATERIALE DI IMBALLAGGIO


Il materiale di imballaggio è riciclabile al 100% ed è contrassegnato dal simbolo del riciclaggio .

Le varie parti dell'imballaggio devono pertanto essere smaltite responsabilmente e in stretta osservanza delle norme stabilite dalle autorità locali.

## SMALTIMENTO DEGLI ELETTRODOMESTICI

Questo prodotto è stato fabbricato con materiale riciclabile o riutilizzabile. Smaltire il prodotto rispettando le normative locali in materia. Per ulteriori informazioni sul trattamento, il recupero e il riciclaggio degli elettrodomestici, contattare l'ufficio locale competente, il servizio di raccolta dei rifiuti domestici o il negozio presso il quale il prodotto è stato acquistato. Questo apparecchio è contrassegnato in conformità alla direttiva europea 2012/19/EU sui rifiuti di apparecchiature elettriche ed elettroniche (RAEE).

Assicurandosi che questo prodotto sia smaltito in modo corretto, l'utente contribuisce a prevenire le conseguenze negative per l'ambiente e la salute.

Il simbolo  sul prodotto o sulla documentazione di accompagnamento indica che questo apparecchio non deve essere smaltito come rifiuto domestico, bensì conferito presso un centro di raccolta preposto al ritiro delle apparecchiature elettriche ed elettroniche.

## CONSIGLI PER IL RISPARMIO ENERGETICO

Per sfruttare al meglio il calore residuo delle piastre, spegnerle alcuni minuti prima del termine della cottura.

La base della pentola o del tegame dovrebbe coprire completamente la piastra di cottura; un recipiente con la base più piccola del diametro della piastra causerà uno spreco di energia.

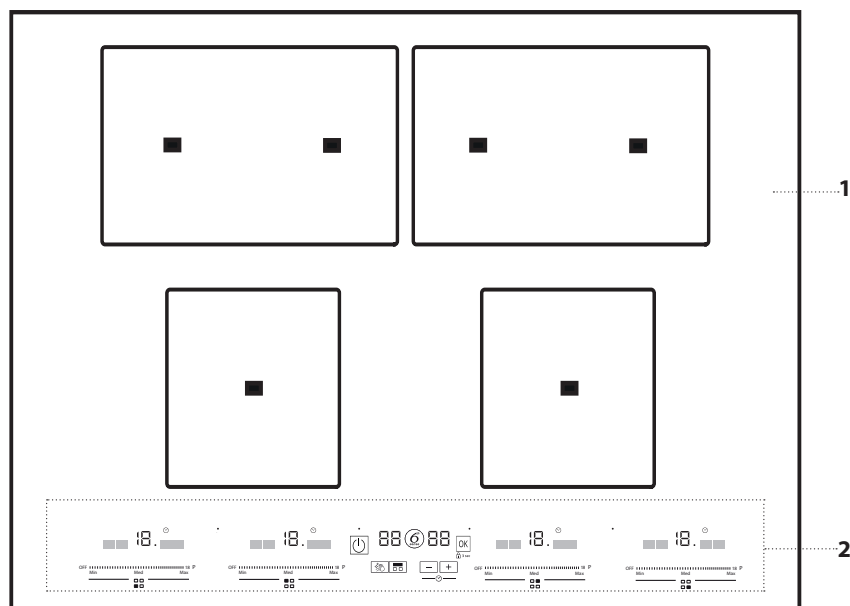
Durante la cottura, coprire pentole e tegami con un coperchio che chiuda bene il recipiente e usare la minima quantità d'acqua possibile. La cottura senza coperchio comporta un consumo di energia notevolmente superiore.

Utilizzare solo pentole e padelle con fondo piatto.

## DICHIARAZIONE DI PROGETTAZIONE ECOCOMPATIBILE

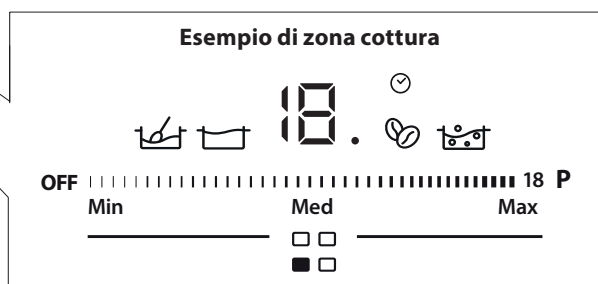
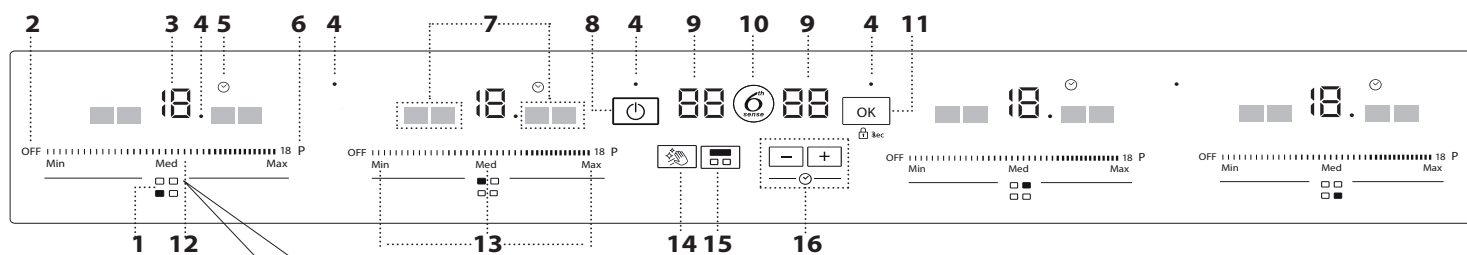
Questo apparecchio soddisfa i requisiti del regolamento europeo n. 66/2014 in materia di progettazione ecocompatibile, in conformità con la norma europea EN 60350-2.

## DESCRIZIONE PRODOTTO



1. Piano di cottura
2. Pannello di controllo

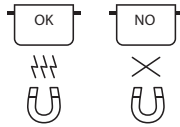
## PANNELLO DI CONTROLLO




- |  |   |   |
|--|---|---|
| <ol style="list-style-type: none"> <li>1. Identificazione della zona di cottura</li> <li>2. Tasto di spegnimento della zona cottura</li> <li>3. Livello di cottura selezionato</li> <li>4. Spia luminosa funzione attiva</li> <li>5. Indicatore contaminuti</li> <li>6. Tasto di riscaldamento rapido</li> </ol> | <ol style="list-style-type: none"> <li>7. Indicatori funzioni speciali</li> <li>8. Tasto di accensione / spegnimento</li> <li>9. Indicatore tempo / funzioni</li> <li>10. Tasto 6<sup>th</sup> sense (funzioni speciali)</li> <li>11. Tasto OK / Blocco Tasti - 3sec</li> <li>12. Tastiera a scorrimento</li> </ol> | <ol style="list-style-type: none"> <li>13. Tasti preselezione e aggiustamento</li> <li>14. Tasto Pausa</li> <li>15. Tasto Zona Flessibile Orizzontale</li> <li>16. Contaminuti</li> </ol> |
|--|---|---|

## ACCESSORI

### PENTOLE E PADELLE



Usare solo pentole e padelle ferromagnetiche adatte ai piani a induzione. Per determinare se una pentola è adatta, controllare se riporta il simbolo  (generalmente impresso sul fondo).

E' possibile avvalersi di una calamita per verificare se le pentole sono rilevabili magneticamente. La qualità delle pentole può far variare le prestazioni di uso e cottura.

### PENTOLE VUOTE O CON FONDO SOTTILE

Non utilizzare pentole o padelle vuote quando il piano è acceso. Il piano è equipaggiato con un sistema di sicurezza interno che controlla costantemente la temperatura e attiva la funzione "spegnimento automatico" in caso di temperature elevate.

In caso di utilizzo con pentole vuote o sottili può accadere che la temperatura si innalzi molto velocemente e lo spegnimento automatico intervenga con un leggero ritardo andando a danneggiare la pentola. In questi casi non toccare nulla ed attendere il raffreddamento delle parti coinvolte.

Se compaiono messaggi di errore dopo l'accaduto, chiamare l'assistenza.

### DIAMETRI MINIMI PENTOLE PER LE DIVERSE AREE DI COTTURA

	centrato su 1 punto	2 punti coperti	3 punti coperti	4 punti orizzontali coperti
	10 cm	19 cm	pesceiera/ griglia	pesceiera/ griglia

## COME UTILIZZARE L'APPARECCHIO

### PRIMO UTILIZZO

#### GESTIONE POTENZA

Grazie alla funzione "Gestione potenza" è possibile impostare il livello massimo di potenza raggiungibile dal piano cottura in base alle esigenze o alla portata del proprio contatore.

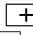
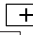
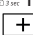
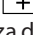
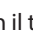
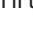
Impostando la potenza massima, il piano di cottura regola automaticamente la distribuzione dei carichi nelle varie zone di cottura e un segnale acustico avvisa se si è raggiunto il limite impostato.

Questa regolazione è possibile in qualsiasi momento e viene mantenuta fino alla successiva modifica.

Al momento dell'acquisto il piano di cottura è impostato sulla potenza massima raggiungibile (nL). Il dato di potenza massima (nL) è riportato sulla targhetta matricola posta sul fondo del piano di cottura.


#### Per impostare la potenza del piano cottura:

Una volta collegato l'apparecchio alla rete elettrica, entro 60 secondi è possibile impostare il livello di potenza.

- Premere il tasto  per 3 secondi. Sul display viene visualizzato .
- Premere il tasto  fino a quando compare l'ultima potenza selezionata.
- Utilizzare i tasti  e  per selezionare la potenza desiderata. I livelli di potenza disponibili sono: 2.5 kW – 4.0 kW – 6.0 kW – 7.4 kW.
- Confermare con il tasto .


La potenza selezionata rimarrà in memoria anche in caso di mancata alimentazione.

Per variare il livello di potenza, scollegare l'apparecchio dalla rete elettrica per almeno 60 secondi, quindi ricollegarlo e ripetere le operazioni descritte sopra.

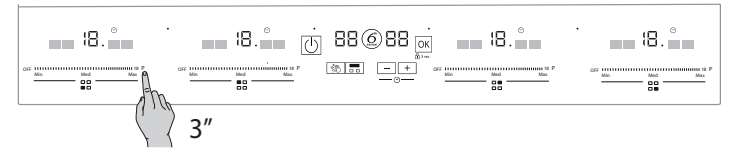
In caso di errore durante la sequenza di impostazione appare il simbolo  e viene emesso un segnale acustico. In tal caso, ripetere l'operazione. Se l'errore persiste contattare il servizio assistenza.

#### ATTIVAZIONE / DISATTIVAZIONE DEL SEGNALE ACUSTICO

Per attivare / disattivare il segnale acustico:

- Accendere il piano di cottura.
- Premere il tasto  della prima tastiera a scorrimento a sinistra per 3 secondi.

Eventuali allarmi rimangono attivi.



### USO QUOTIDIANO



#### ACCENSIONE / SPEGNIMENTO DEL PIANO COTTURA

Per accendere il piano premere per circa 1 secondo il tasto di accensione finché non si illuminano i display delle zone di cottura.

Per spegnere premere lo stesso tasto fino a quando i display si spengono. Tutte le zone di cottura vengono disattivate.

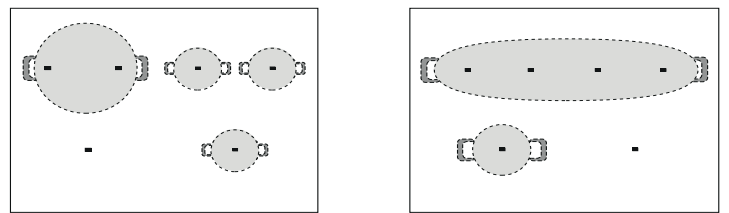
Se non si seleziona nessuna funzione, dopo 10 secondi il piano cottura si disattiva automaticamente.

Se il piano cottura è in uso, spegnendolo, tutte le zone di cottura si disattivano e l'indicatore di calore residuo "H" rimane acceso fino a quando le zone di cottura si sono raffreddate.



#### POSIZIONAMENTO

1. Individuare la zona di cottura desiderata facendo riferimento ai simboli di posizione al di sotto di ogni tastiera a scorrimento.
2. Posizionare la pentola nella zona di cottura prescelta assicurandosi che questa copra uno o più punti di riferimento riportati sulla superficie del piano.
3. Non coprire con la pentola i simboli del pannello di controllo.



#### ATTIVAZIONE / DISATTIVAZIONE DELLE ZONE COTTURA E REGOLAZIONE DELLA POTENZA

OFF ||||| 18 P

##### Per attivare le zone cottura:

1. Accendere il piano cottura.
2. Impostare il livello di potenza desiderato muovendo il dito orizzontalmente lungo la tastiera a scorrimento (SLIDER) della zona cottura desiderata.

Sopra la tastiera di scorrimento appare il corrispondente livello di potenza. Ogni zona cottura offre diversi livelli di potenza che vanno da "1" (potenza minima) a "18" (potenza massima).

Tramite la tastiera a scorrimento è anche possibile selezionare la funzione riscaldamento rapido P, visualizzata sul display con la lettera "P".

#### Per disattivare le zone cottura:

Selezionare il tasto "OFF" presente all'inizio della tastiera di scorrimento. Se la zona di cottura è ancora calda, sul display appare l'indicatore "H" del calore residuo.

OK

3 sec

#### BLOCCO DEL PANNELLO COMANDI

Per prevenire l'attivazione accidentale del piano di cottura, premere per 3 secondi il tasto OK/Blocco Tasti-3 sec: un segnale acustico e una spia luminosa sopra al simbolo segnalano l'avvenuta attivazione.

Il pannello dei comandi è bloccato ad eccezione della funzione di spegnimento.

Per disattivare il blocco comandi ripetere la procedura di attivazione. La spia luminosa si spegne e il piano è nuovamente attivo.



#### PAUSA

La funzione Pausa sospende per circa 30 secondi il funzionamento del piano di cottura. Durante questo intervallo è possibile pulire la superficie in corrispondenza dei comandi senza alterare le impostazioni

predefinite. Allo scadere del tempo il piano riprende la sua normale funzionalità.



#### CONTAMINUTI

Il timer può essere utilizzato per impostare un tempo di cottura massimo di 99 minuti.

È possibile impostare un timer per ogni zona seguendo la stessa procedura. Il timer mostra sempre il tempo impostato per la zona selezionata o il tempo residuo più breve.

#### Per attivare il contaminuti:

1. Attivare la zona di cottura desiderata premendo la relativa tastiera a scorrimento in un punto qualsiasi.
2. Premere i tasti o per impostare il tempo desiderato. Sul display compare l'indicazione "00".

Allo scadere del tempo impostato, viene emesso un segnale acustico e la zona di cottura si spegne automaticamente.

#### Per modificare il tempo del contaminuti:

1. Premere la tastiera a scorrimento della zona di cottura a cui è associato.
2. Premere i tasti o per modificare il tempo desiderato.

#### Per disattivare il contaminuti:

Premere contemporaneamente i tasti e fino alla disattivazione.

## FUNZIONI

### ZONA FLESSIBILE

Selezionando il tasto "Zona Flessibile" è possibile comandare due zone di cottura contemporaneamente. È possibile utilizzare indifferentemente entrambe le tastiere a scorrimento per gestire la potenza.

L'utilizzo di questa funzione è ideale per ampliare la zona di cottura con il vantaggio di posizionare le pentole a piacimento all'interno dell'area selezionata. Ideale anche per l'utilizzo di pentole ovali, rettangolari o griglie.



#### ZONA FLESSIBILE ORIZZONTALE

Permette di comandare le zone posteriori di cottura contemporaneamente. È possibile utilizzare indifferentemente entrambe le tastiere centrali a scorrimento per gestire la potenza.

Coprendo tutta l'area attivata si può raggiungere la massima potenza disponibile.

#### Per attivare la funzione Zona Flessibile:

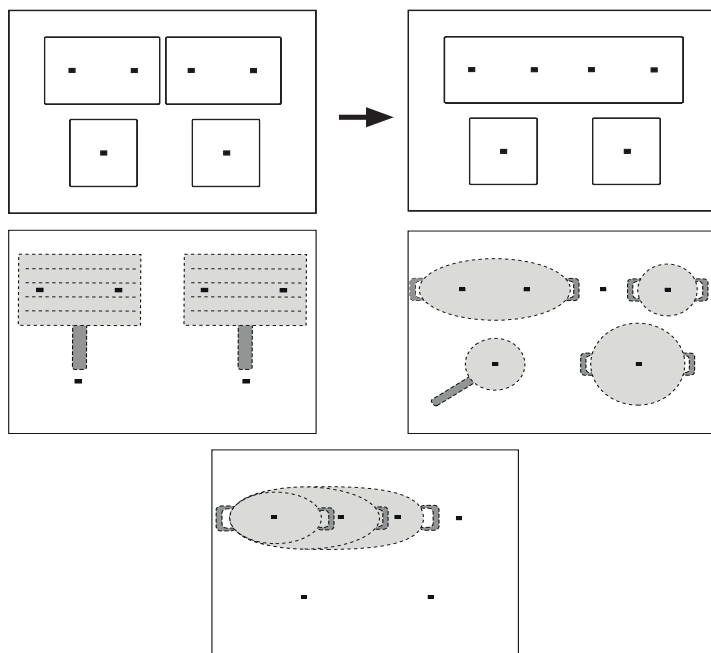
1. Accendere il piano di cottura.
2. Premere il tasto corrispondente Zona Flessibile orizzontale. Le due zone risulteranno collegate e sui rispettivi display comparirà "0".
3. Tramite la tastiera a scorrimento selezionare la potenza desiderata.

#### Per disattivare la funzione Zona Flessibile:

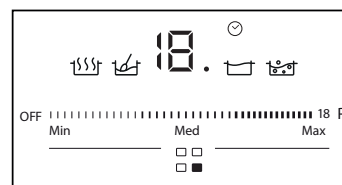
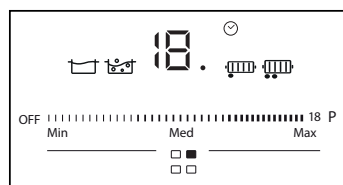
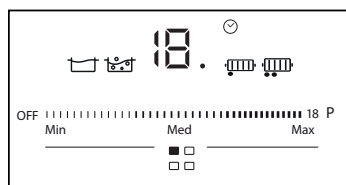
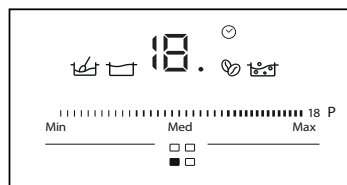
Premere il tasto della Zona Flessibile attivata: le zone di cottura tornano a funzionare singolarmente.

La funzione Zona Flessibile si disattiva anche con lo spegnimento del piano a fine cottura.

Per ottenere migliori risultati si consiglia di coprire sempre almeno uno o più punti riportati sulla superficie del vetro o all'interno della Zona Flessibile.



## FUNZIONI SPECIALI



6

#### 6<sup>th</sup> SENSE

Con il tasto 6<sup>th</sup> Sense è possibile attivare le funzioni speciali.

1. Posizionare la pentola, accendere il piano e selezionare la zona di cottura prescelta toccando la tastiera a scorrimento.
2. Premere il tasto "6<sup>th</sup> Sense". Sul display della zona cottura appare "A" (automatico).

3. L'indicatore della prima funzione speciale disponibile per la zona cottura selezionata si accende.

4. Selezionare la funzione speciale desiderata tramite pressioni successive del tasto "6<sup>th</sup> Sense".

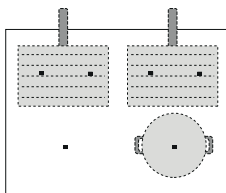
5. La funzione si attiva dopo la conferma con il tasto 3 sec.

Ogni funzione speciale, una volta attivata, offre la possibilità di impostare il livello ottimale di cottura attraverso la selezione delle indicazioni di preselezione e aggiustamento (MIN-MED-MAX).



La funzione suggerisce automaticamente il livello intermedio. Durante l'utilizzo, se occorre, è possibile spostarsi ad un livello inferiore/superiore in base a come procede la cottura per ottimizzare tempi e condizioni (es. livello bollire dell'acqua).

**IMPORTANTE:** Posizionare gli accessori come riportato nella figura seguente, che indica la centratura dell'accessorio rispetto ai punti riportati sulla superficie del vetro (la combinazione illustrata è solo un esempio, gli accessori possono essere usati anche in aree cottura differenti).



### **MANTENERE IN CALDO**

Funzione che permette di portare l'alimento ad una temperatura ideale per cuocere per tempi prolungati e far evaporare lentamente i liquidi, mantenendo questa condizione senza rischi di far bruciare il cibo. Ideale perché non danneggia il cibo ed evita che questo rimanga attaccato alla pentola. La qualità e il tipo di pentola possono incidere sul risultato o sui tempi di cottura.

### **COTTURA LENTA**

Funzione specifica per portare l'alimento ad una temperatura ideale per sobbollire e cuocere, mantenendo questa condizione senza rischi di far bruciare il cibo. Ideale perché non danneggia il cibo ed evita che questo rimanga attaccato alla pentola. La qualità e il tipo di pentola, così come il posizionamento, possono incidere sul risultato o sui tempi di cottura (centrare sempre la pentola sulla zona di cottura attivata).

### **BOLLITURA\***

Funzione che permette di riscaldare in modo efficiente l'acqua e avvisare tramite un segnale sonoro e visivo quando questa ha iniziato a bollire.

Per attivare la bollitura, la pentola dovrà contenere almeno mezzo litro di acqua. Solo dopo l'emissione sonora è possibile aggiungere il sale, se necessario.

Il sistema mantiene l'acqua ad un sobbollire controllato evitando fuoriuscite e sprechi di energia.

Durante questa funzione un segnale acustico avvisa se la pentola è vuota o se l'acqua è evaporata.

Per l'accessorio dedicato è consigliato l'utilizzo della parte posteriore del piano.

### **MOKA\***




Funzione ideale per ottenere il caffè in tempi brevi senza problemi di fuoriuscita. Il sistema controlla tutte le fasi e mantiene in caldo la bevanda fino a quando non viene spenta la funzione.

### **SCIoglIMENTO**

Funzione che permette di portare l'alimento ad una temperatura ideale per lo scioglimento e mantenere questa condizione senza rischio di bruciature.

Ideale perché non danneggia cibi delicati come il cioccolato ed evita che questi rimangano attaccati alla pentola.

### **GRILL\***

 Funzione ideale per grigliare. E' possibile scegliere tra due tipi di funzione grill (1 pallino o 2 pallini) a seconda del grado di cottura desiderato. Se l'alimento è spesso (>1 cm), si consiglia di utilizzare una grigliatura più leggera (1 pallino) che cuocia per più tempo. Se l'alimento è più sottile o si vuole una grigliatura più forte, si consiglia di utilizzare la funzione grill con 2 pallini. Al raggiungimento della temperatura ideale per l'inserimento del cibo, il tasto  si illumina e emette un segnale acustico. Il piano stabilizza quindi la temperatura raggiunta mantenendola costante. Premendo il tasto  si conferma che si vuole inserire il cibo da cuocere nella pentola e la funzione speciale passa alla fase di cottura. Si consiglia di preparare l'alimento durante la fase di riscaldamento e inserirlo appena dopo aver dato l'ok.

**\* Per queste funzioni è preferibile e consigliato l'utilizzo degli accessori dedicati:**

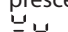
- per bollire: **WMF SKU: 07.7524.6380**
- per grigliare: **WMF SKU: 05.7650.4291**
- per Moka, Bialetti: **MOKA INDUZIONE 3TZ ANTRACITE**

## INDICATORI

### **CALORE RESIDUO**

Se il display indica "H" significa che la zona di cottura è ancora calda. Quando la zona di cottura si raffredda, il display si spegne.

### **PENTOLA NON CORRETTA O ASSENTE**

Se la pentola non è adatta per la cottura a induzione, non è posizionata correttamente o non è delle dimensioni adeguate per la zona di cottura prescelta, sul display vengono visualizzati alternativamente i simboli .


Se entro 30 secondi dalla selezione, non viene rilevata nessuna pentola, la zona di cottura interessata si spegne.

### **CONTAMINUTI**

Questo indicatore segnala che è stato impostato il contaminuti per la zona di cottura.



## TABELLA DI COTTURA

LIVELLO DI POTENZA		TIPOLOGIA DI COTTURA	UTILIZZO CONSIGLIATO L'indicazione affianca l'esperienza e le abitudini di cottura
Potenza massima	P	Riscaldare rapidamente	Ideale per innalzare in breve tempo la temperatura del cibo fino a veloce ebollizione in caso di acqua o per riscaldare velocemente liquidi di cottura.
	14 - 18	Friggere, bollire	Ideale per rosolare, iniziare una cottura, friggere prodotti surgelati, portare a ebollizione rapidamente.
		Rosolare, soffriggere, bollire, grigliare	Ideale per soffriggere, mantenere bolliture vivaci, cuocere e grigliare.
	10 - 14	Rosolare, cuocere, stufare, soffriggere, grigliare	Ideale per soffriggere, mantenere bolliture leggere, cuocere e grigliare, preriscaldare accessori.
		Cuocere, stufare, soffriggere, grigliare, mantecare	Ideale per stufare, mantenere bolliture delicate, cuocere (per lunga durata) e mantenere grigliature prolungate.
	5 - 9	Cuocere, sobbollire, addensare, mantecare	Ideale per cotture prolungate (riso, sughi, arrostiti, pesce) in presenza di liquidi di accompagnamento (es. acqua, vino, brodo, latte), mantecare la pasta.
			Ideale per cotture prolungate (volumi inferiori al litro: riso, sughi, arrostiti, pesce) in presenza di liquidi di accompagnamento (es. acqua, vino, brodo, latte).
	1 - 4	Fondere, scongelare	Ideale per ammorbidire il burro, fondere delicatamente il cioccolato, scongelare prodotti di piccole dimensioni.
Mantenere in caldo, mantecare risotti		Ideale per il mantenimento in caldo di piccole porzioni di cibo appena cucinate o tenere in temperatura piatti di portata e mantecare risotti.	
Potenza zero	Off	-	Piano di cottura in posizione di stand-by o spento (possibile presenza di calore residuo da fine cottura, segnalato con "H").

## CURA E PULIZIA

**AVVERTENZA**

- **Non usare pulitrici a getto di vapore.**
- **Prima di procedere alla pulizia, assicurarsi che le zone di cottura siano spente e che l'indicatore di calore residuo ("H") non sia visualizzato.**

**Importante:**

- Non utilizzare spugne abrasive o pagliette in quanto possono rovinare il vetro.
- Dopo ciascun utilizzo, pulire il piano di cottura (una volta raffreddato) per rimuovere eventuali depositi e macchie dovuti a residui di cibo.
- Lo zucchero e gli alimenti ad elevato contenuto di zuccheri danneggiano il piano di cottura e devono essere immediatamente rimossi.
- Sale, zucchero e sabbia possono graffiare la superficie in vetro.
- Utilizzare un panno morbido, carta assorbente da cucina o uno specifico detergente per piani di cottura (seguire le istruzioni del produttore).
- Le fuoriuscite di liquidi sulle zone di cottura possono causare spostamenti o vibrazioni delle pentole.
- Dopo aver pulito il piano cottura, asciugarlo accuratamente.

Se sul vetro è presente il logo iXelium™, il piano di cottura è stato trattato con la tecnologia iXelium™, una finitura esclusiva di Whirlpool che garantisce una perfetta pulizia e preserva a lungo la brillantezza della superficie.

**Per la pulizia dei piani cottura iXelium™ attenersi alle seguenti raccomandazioni:**

- Usare un panno morbido (meglio se in microfibra) inumidito con acqua o con un detergente per vetri di uso quotidiano.
- Per un risultato migliore, lasciare il vetro a contatto con un panno umido per un paio di minuti.

## RISOLUZIONE DEI PROBLEMI

- Controllare che non ci siano interruzioni nella fornitura di energia elettrica.
- Se dopo avere utilizzato il piano di cottura, non si riesce a spegnerlo, staccare il piano dalla rete elettrica.
- Se, quando il piano di cottura è acceso, sul display appaiono i codici alfanumerici, consultare la seguente tabella per le istruzioni.

Nota: La presenza di acqua, liquido fuoriuscito dalle pentole o oggetti di qualsiasi genere posati su un qualsiasi tasto del piano possono provocare l'attivazione o la disattivazione involontaria del blocco del pannello comandi.

Codice errore	Descrizione	Possibili cause	Soluzione
C81, C82	Il pannello comandi si spegne a causa di temperature eccessivamente elevate.	La temperatura interna dei componenti elettronici è troppo elevata.	Attendere che il piano cottura si raffreddi prima di utilizzarlo di nuovo.
F02, F04	La tensione del collegamento è errata.	Il sensore rileva una discrepanza tra la tensione dell'apparecchio e la tensione dell'alimentazione di rete.	Disconnettere il piano cottura dall'alimentazione di rete e controllare il collegamento elettrico.
F01, F06, F12, F13, F25, F34, F35, F36, F37, F41, F47, F58, F61, F76	Scollegare il piano di cottura dalla rete elettrica. Attendere qualche secondo e ricollegare il piano alla rete elettrica. Se il problema persiste, chiamare il centro assistenza e specificare il codice di errore che compare a display.		

## SUONI FUNZIONALI

I piani cottura a induzione possono produrre sibili o crepitii durante il normale funzionamento.

Questi rumori provengono in realtà dalle pentole e sono legati alle caratteristiche dei fondi (ad esempio, quando i fondi sono fatti di diversi strati di materiale o sono irregolari).

Questi rumori possono variare a seconda delle pentole e dei tegami utilizzati e dalla quantità di alimenti che contengono, e non segnalano alcun tipo di difetto.

## COTTURE VERIFICATE

Di seguito una tabella creata appositamente per facilitare gli enti di controllo all'uso dei nostri prodotti.

Cotture verificate	Posizioni verificate
Distribuzione del calore, "Frittelle" test acc. to EN 50304/EN 60350 §7.3	
Prestazioni di riscaldamento, "Patatine fritte" test acc. to EN 60350/50304 §7.4	
Scioglimento, "cioccolato"	
Sobbollire, "riso e latte"	

ECO-DESIGN: il test è stato eseguito seguendo la normativa e impostando il piano selezionando tutte le zone a formare un'unica area oppure usando la funzione FlexiFull.

## SERVIZIO ASSISTENZA

### PRIMA DI CHIAMARE IL SERVIZIO ASSISTENZA:

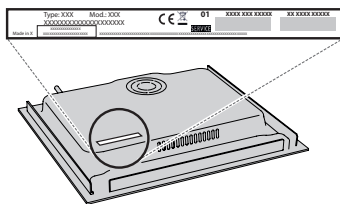
1. Verificare se non sia possibile eliminare da soli i guasti. Vedere "RISOLUZIONE DEI PROBLEMI".
2. Spegner e riaccendere l'apparecchio per assicurarsi che l'inconveniente sia stato eliminato.

### SE DOPO I SUDETTI CONTROLLI IL PROBLEMA PERSISTE, CONTATTARE IL SERVIZIO ASSISTENZA PIÙ VICINO.

Per ricevere assistenza, chiamare il numero indicato sul libretto di garanzia o seguire le istruzioni sul sito web [www.whirlpool.eu](http://www.whirlpool.eu).

Quando si contatta il nostro servizio assistenza, indicare sempre:

- una breve descrizione del guasto;
- il tipo e il modello esatti del prodotto;

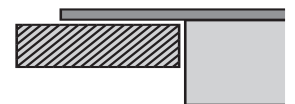
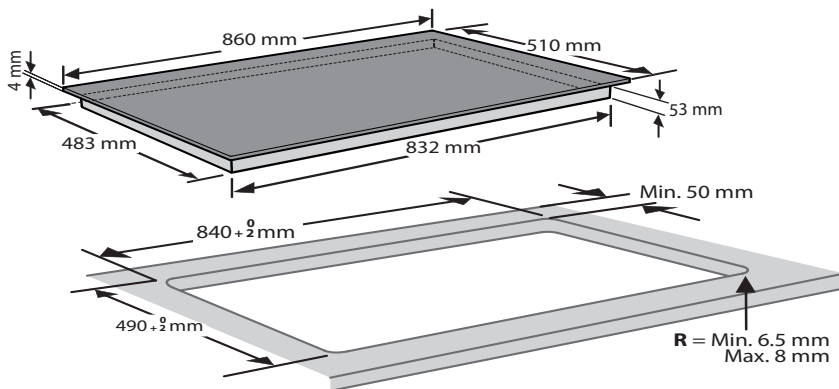
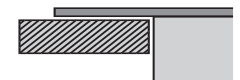
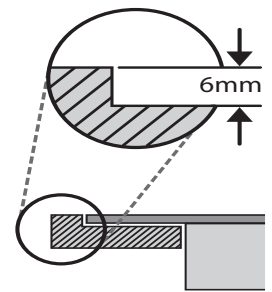
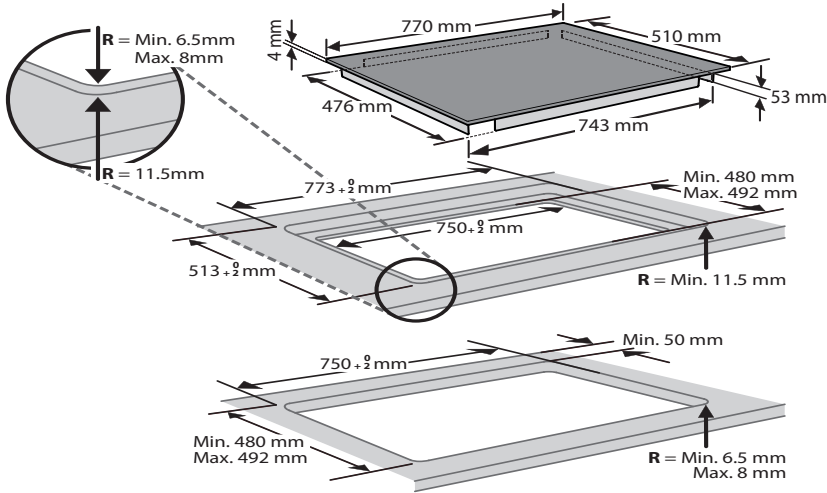
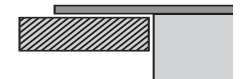
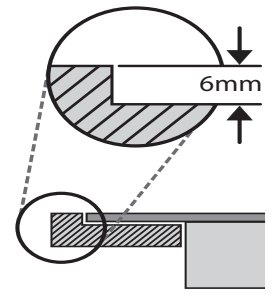
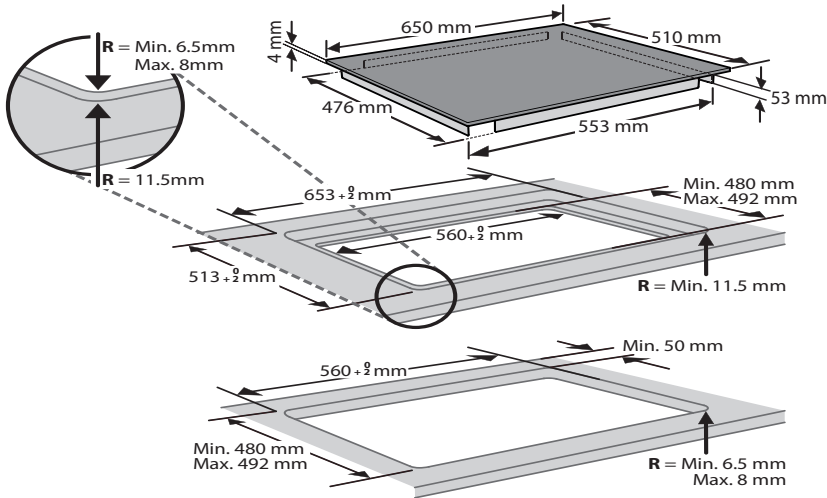
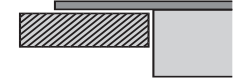
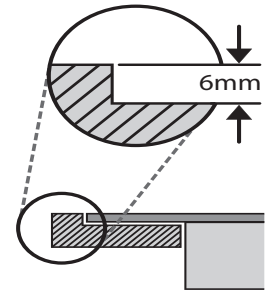
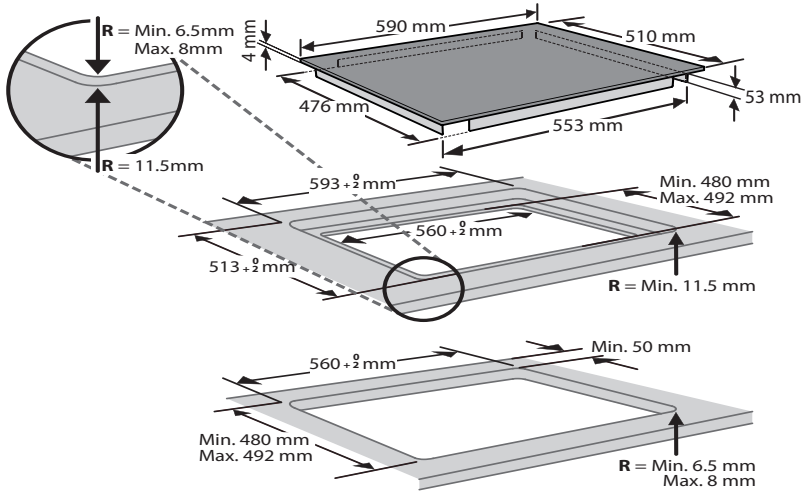


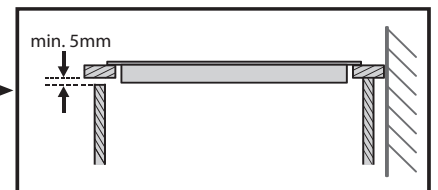
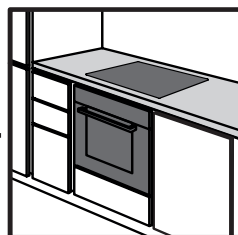
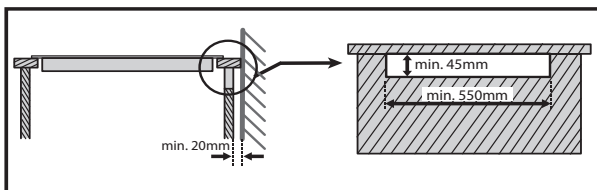
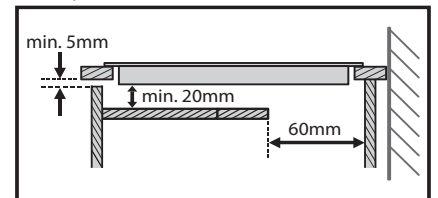
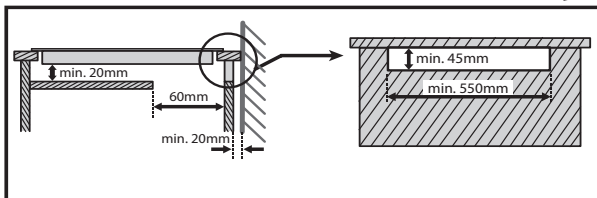
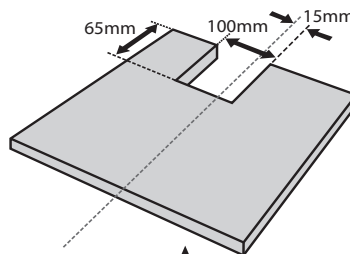
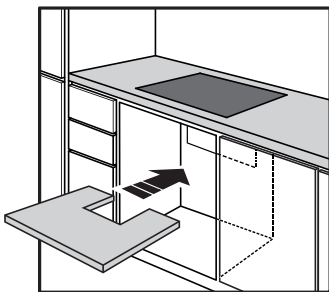
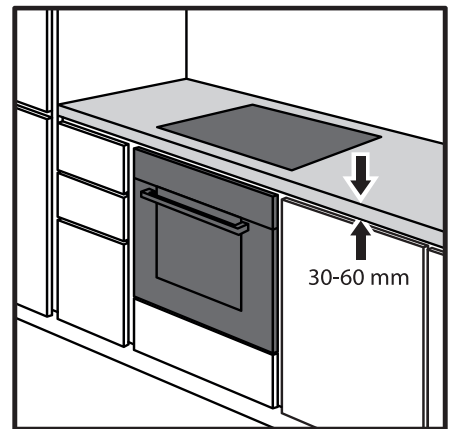
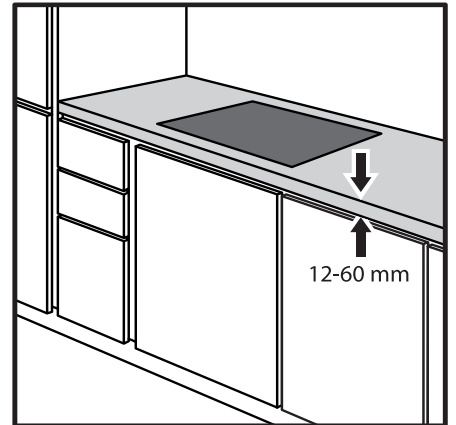
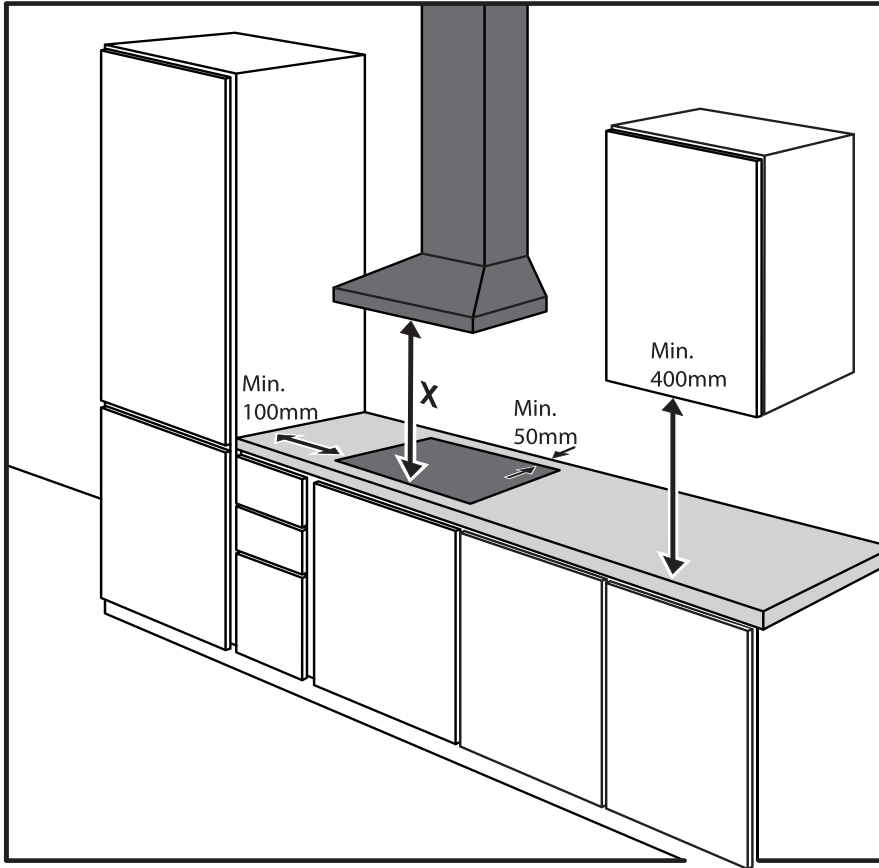
- il numero Assistenza (è il numero che si trova dopo la parola Service sulla targhetta matricola), posto sotto l'apparecchio (sulla piastra metallica);

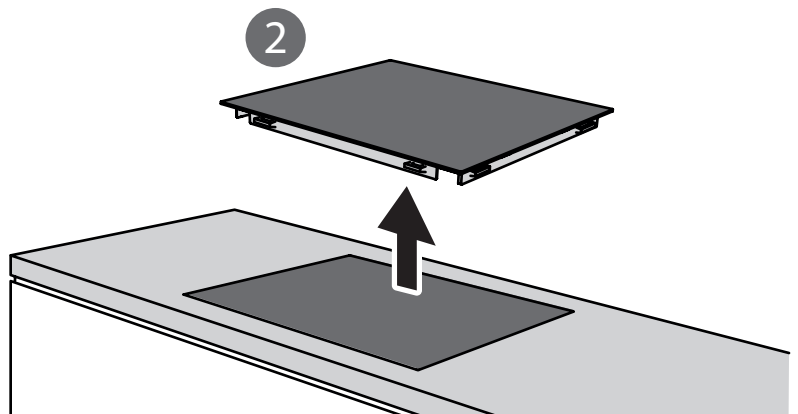
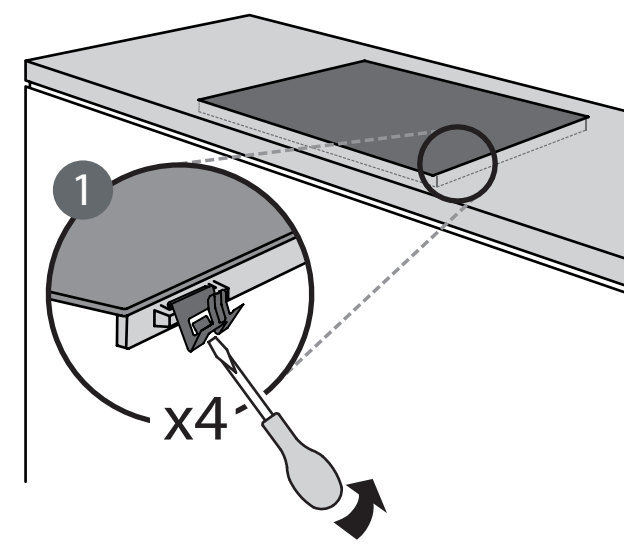
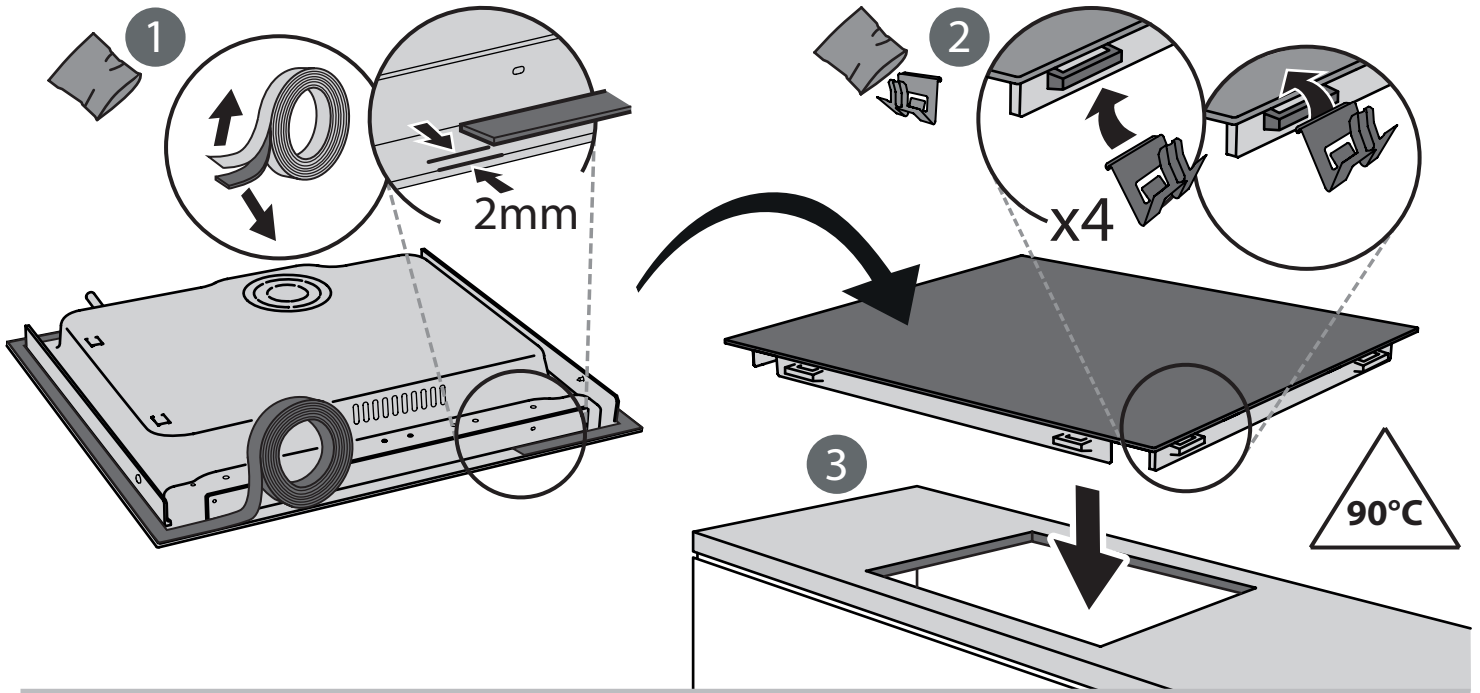
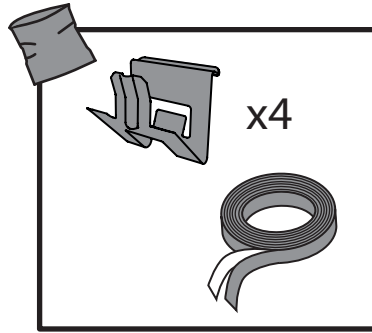
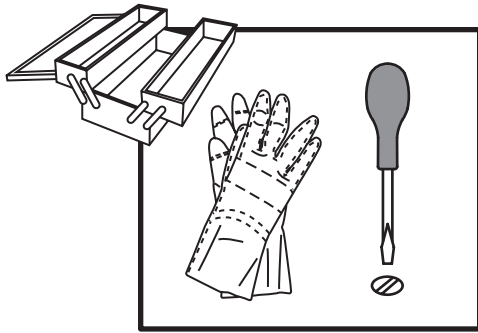


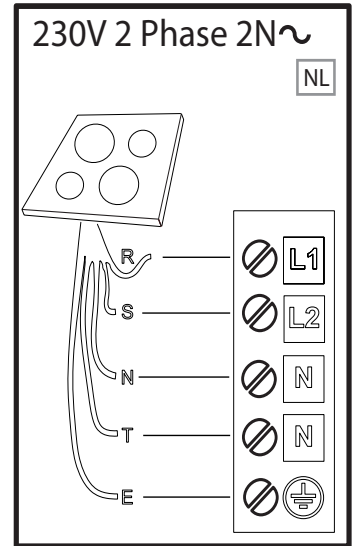
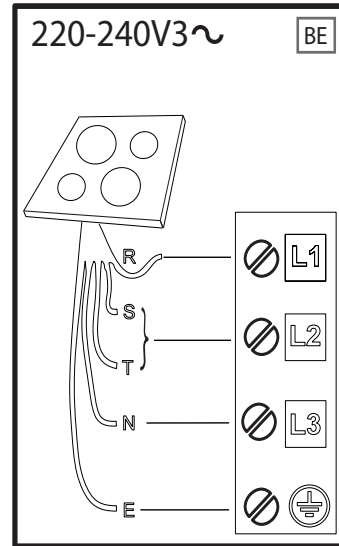
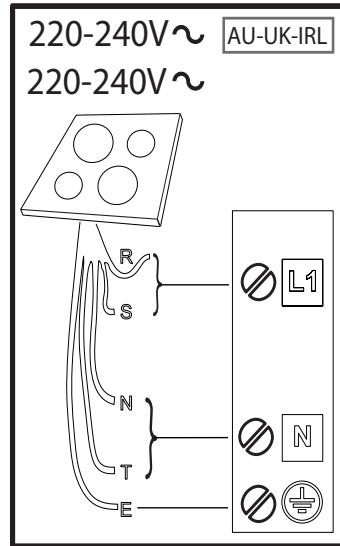
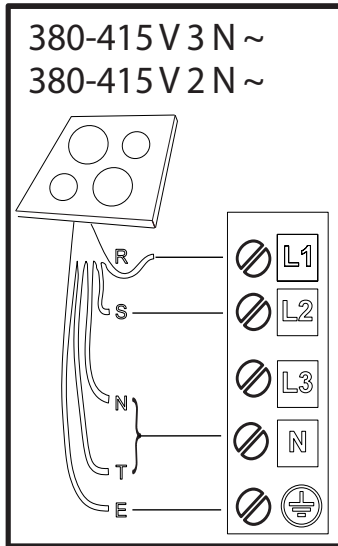
- il proprio indirizzo completo;
- il proprio numero di telefono.

Qualora si renda necessaria una riparazione, rivolgersi ad un centro del Servizio Assistenza (a garanzia dell'utilizzo di pezzi di ricambio originali e di una corretta riparazione).









**R**

black-nero-negro-preto-μαύρος-must-melns-juodas-czarny-schwarz-noir-zwart-negru-черно-чрн-črna-crno-черный-чорний-қара-černá-čierna-fekete-svart-musta-svart-sort-siyah-dubh

**S**

brown-marrone-marrón-marrom-каφέ-pruun-brūns-rudas-brązowy-braunen-brun-bruin-marokaфьяв-браон-rjava-smeđ-коричневый-коричневий-қоңыр-hnědý-hnedý-barna-brunt-ruskea-brunt-brun-kahverengi-donn

**T**

blue (gray)-blu (grigio)-azul (gris)-azul (cinza)-μπλε (γκρι)-sinine (hall)-zila (pelēka)-mėlyna (pilkas)-niebieski (szary)-blau (grau)-bleu (gris)-blauw (grijs)-albastru (gri)-синьо (сиво)-плава (сива)-modro (sivo)-plava (siva)-синий (серый)-синій (сірий)-көк (сұр)-modrý (šedá)-modrý (sivá)-kék (szürke)-blå (grå)-sininen (harmaa)-blå (grå)-blåt (gråt)-mavi (gri)-gorm (liath)

**E**

yellow/green-giallo/verde-amarillo/verde-amarelo/verdekίτρινο/πράσινο-kollane/roheline-dzeltens/zaļš-geltona/žalia-żółty/zielony-gelb/grün-jaune/vert-geel/groen-galben/verde-жълто/зелено-жудо/зелена-ruzeno/zeleno-žuto/zelena-желтый/зеленый-жовтий/зелений-жасыл/сары-žlutá/zelená-žltá/zelená-sárga/zöld-gul/grønn-keltainen/vihreä-gul/grön-gul/grøn-sarı/yeşil-buı/glas

**N**

blue-blu-azul-azul-μπλε-sinine-zila-mėlyna-niebieski-blau-bleu-blauw-albastru-синьо-плава-modro-plava-синий-синій-көк-modrý-modrý-kék-blå-sininen-blå-blåt-mavi-gorm



400011046559