

Gebrauchsanweisung

Instructions for use

Mode d'emploi

Gebruiksaanwijzing

Istruzioni per l'uso



Brugsanvisning

Bruksanvisning

Käyttöohje

Manual de utilização

Instrucciones para el uso



Οδηγίες χρήσης

Instrukcje użytkowania

Használati utasítás

Инструкция за употреба



Návod k použití

Návod na použitie

Instruțiuni de utilizare

Инструкции по эксплуатации

DEUTSCH	Gebrauchsanweisung	Seite 4
ENGLISH	Instructions for use	Page 18
FRANÇAIS	Mode d'emploi	Page 32
NEDERLANDS	Gebruiksaanwijzing	Pagina 46
ESPAÑOL	Instrucciones para el uso	Página 60
PORTUGUÊS	Manual de utilização	Página 74
ITALIANO	Istruzioni per l'uso	Pagina 88
SVENSKA	Bruksanvisning	Sidan 102
NORSK	Bruksanvisning	Side 116
DANSK	Brugsanvisning	Side 130
SUOMI	Käyttöohje	Sivu 144
POLSKI	Instrukcje użytkowania	Strona 158
ČESKY	Návod k použití	Strana 172
SLOVENSKY	Návod na použitie	Strana 186
MAGYAR	Használati utasítás	Oldal 200
БЪЛГАРСКИ	Инструкция за употреба	Страница 214
ROMANA	Instrucțiuni de utilizare	Pagina 228

VOR BENUTZUNG IHRES WINE CELLARS

Das Produkt das Sie erworben haben ist ein Wine Cellar (ein Weinklimaschrank), ein professionelles Gerät das ausschließlich der Lagerung von Weinflaschen dient.


Um Ihr Gerät optimal nutzen zu können, lesen Sie bitte die Bedienungsanleitung aufmerksam durch in denen eine Produktbeschreibung und Empfehlungen zur Lagerung der Weinflaschen enthalten sind.

Bewahren Sie die Bedienungsanleitung für den zukünftigen Gebrauch auf.

1. Nach dem Auspacken des Geräts, prüfen Sie ob die Tür einwandfrei schließt. Eventuelle Schäden müssen dem Händler innerhalb von 24 Stunden gemeldet werden.
2. Warten Sie mindestens zwei Stunden bis Sie das Gerät in Betrieb setzen damit der Kühlungskreislauf voll betriebstüchtig sein kann.
3. Die Installation und der elektrische Anschluss muss unter Beachtung der Herstellervorschriften und Einhaltung der örtlichen Vorschriften von einer Fachkraft ausgeführt werden.

HINWEISE ZUM UMWELTSCHUTZ

1. Verpackung

Das Verpackungsmaterial ist zu 100% wiederverwertbar und trägt das Recyclingsymbol . Beachten Sie bei der Entsorgung die örtlichen Vorschriften. Bewahren Sie das Verpackungsmaterial (Plastikbeutel, Styroporreste usw.) außerhalb der Reichweite von Kindern auf, da es eine Gefahrenquelle darstellt.

2. Verschrottung/Entsorgung

Das Gerät wurde aus recyclingfähigem Material hergestellt.

Dieses Gerät ist laut der europäischen Richtlinie 2002/96/EG, Waste Electrical and Electronic Equipment (WEEE) markiert.

Durch eine sachgerechte Entsorgung, trägt der Benutzer der Vorbeugung eventueller Umwelt- und Gesundheitsschäden bei.

Das Symbol  auf dem Produkt oder den dazugehörigen Unterlagen bedeutet dass das Produkt nicht als Haushaltsmüll behandelt werden darf sondern einer zugelassenen Stelle anvertraut werden muss, die für die Wiederverwertung von elektrischen und elektronischen Geräten zuständig ist. Zur Verschrottung muss das Gerät durch Abschneiden des Versorgungskabels und Abmontieren der Türen und der Regale untauglich gemacht werden, damit sich Kinder darin nicht einschließen können. Beachten Sie zur Verschrottung die örtlich geltenden Vorschriften und bringen Sie das Gerät zu einer zugelassenen Entsorgungsstelle. Lassen Sie es auf keinen Fall auch nur wenige Tage

unbeaufsichtigt, das es einer Gefahrenquelle für Kinder darstellt.

Weitere Informationen zur Behandlung, Wiederverwertung und dem Recycling des Produkts, erhalten Sie von der zuständigen Behörde, der entsprechenden Entsorgungsstelle oder vom Geschäft in dem Sie das Produkt gekauft haben.

Information:

Dieses Gerät ist FCKW-frei. Der Kältekreislauf enthält R134a (HFC) oder R600a (HC), siehe Typenschild im Innenraum.

Geräte mit Isobutan (R600a): Isobutan ist ein Naturgas das keine Folgen auf die Umwelt hat aber entzündlich ist. Folglich ist es erforderlich sicherzustellen, dass die Rohrleitungen des Kühlungskreislaufs nicht beschädigt sind.

Konformitätserklärung

- Dieses Gerät wurde entwickelt, gebaut und vermarktet gemäß den:
 - Sicherheitsanforderungen der "Niederspannungsrichtlinie" 2006/95/CE (die 73/23/CEE und nachfolgende Änderungen ersetzt);
 - den Sicherheitsanforderungen "EMV-Richtlinie" 2004/108/EWG mit nachfolgender Änderung durch Richtlinie 93/68/EWG.

Die elektrische Sicherheit des Geräts kann nur gewährleistet werden, wenn dieses an eine funktionstüchtige und normgerechte Erdungsanlage angeschlossen wird.



HINWEISE UND ALLGEMEINE RATSCHLÄGE

- Den Wine Cellar ausschließlich zur Weinlagerung verwenden und keine anderen Lebensmittel darin aufbewahren.
- Die Belüftungsschlitze des Geräts nicht abdecken oder verstopfen. Verhindern Sie dass Kinder mit dem Gerät spielen oder sich darin verstecken, da die Gefahr besteht dass sie darin eingesperrt bleiben und ersticken können.
- Vor Reinigungs- oder Instandhaltungsarbeiten ist die Stromversorgung durch Abziehen des Steckers oder Ausschalten des Geräts zu unterbrechen.
- Das Stromversorgungskabel darf nur von einem Fachmann ersetzt werden.
- Lagern Sie keine explosionsfähigen Stoffe im Gerät.
- Beim Verstellen oder Verschieben des Geräts, achten Sie darauf den Boden nicht zu beschädigen (z.B. Parkett).
- Keine Verlängerungen oder Mehrfachadapter verwenden.
- Das Gerät darf nicht von Kindern oder Behinderten ohne Aufsicht verwendet werden. Den Kühlmittelkreislauf nicht beschädigen.
- Verwenden Sie keine elektrischen Geräte im Inneren des Weinklimaschranks, wenn diese nicht vom Hersteller empfohlen worden sind.
- Das Gerät in einem trockenen und belüfteten Raum aufstellen. Das Gerät ist geeignet um in Räumen aufgestellt zu werden, in denen die Temperatur innerhalb folgender Bereiche liegt, die ihrerseits von der Klimaklasse abhängig ist, die auf dem Typenschild angegeben ist: am Gerät könnten Störungen auftreten, wenn dieses längere Zeit einer höheren oder niedrigeren Temperatur als vorgegeben ausgesetzt wird.

Wichtig:

- Falls eine Großzahl von Weinflaschen gleichzeitig eingelagert wird, können mehrere Tage vergehen, bis das Gerät eine konstante Temperatur erreicht.
- Vorsicht! Die Lagerungstemperatur darf niemals +6°C überschreiten.
- Während des Betriebs, bilden sich Tau- oder Reiftröpfen an den Zellenwänden. Dies ist mit dem Betrieb verbunden. Reiftröpfen müssen jedoch nicht abgeschabt und Tautropfen müssen nicht getrocknet werden. Das Abtauen an der hinteren Wand erfolgt automatisch. Das Tauwasser fließt automatisch durch das Ablassloch in den Sammelbehälter wo es verdunstet.
- Die Holzroste dienen dem ordentlichen Lagern der Flaschen. Jedes Regal kann mit bis zu maximal 40 kg beladen werden.

Zur Lagerung Folgendes beachten

- Legen Sie die Flaschen in die Mitte des Rostes.
- Wenn Sie die Tür schließen, achten Sie darauf dass die Flaschen nicht mit der Glastür in Berührung kommen.
- Achtung: Lagern Sie hochprozentigen Alkohol nur wenn dieser luftdicht verschlossen ist und in vertikaler Position.
- Durch die Luftzirkulation im Kühlgerät bilden sich unterschiedliche Temperaturbereiche: die kälteren Bereiche sind die gegen die Rückwand gerichteten, die wärmeren Bereiche befinden sich in der Nähe der Tür.
- Lagern Sie die Flaschenweine immer ohne Verpackung, d.h. weder in Kisten noch in Kartons.

Klimaklasse	Umgebungste mp. (°C)	Umgebungste mp. (°F)
SN	von 10 bis 32	von 50 bis 90
N	von 16 bis 32	von 61 bis 90
ST	von 16 bis 38	von 61 bis 100
T	von 16 bis 43	von 61 bis 110

EINLEITUNG ZUM WEINTHEMA

Weinflaschen lagern

Bekanntlich ist Wein für längere Zeit haltbar: Weißwein kann an einem geeigneten Ort ungefähr zwei Jahre lang ab der Weinlese gelagert werden obwohl er vorzugsweise innerhalb des ersten Jahres verzehrt werden sollte. Leichte Rotweine sind dagegen bis zu zwei Jahren, kräftige Rotweine bis zu zehn Jahren und die Spitzenweine sogar bis zu zwanzig Jahren haltbar. Wenn Sie eine Weinflasche kaufen, stellen Sie sie sofort in den Keller oder in einen anderen geeigneten Ort. Vom Anbau der Rebe bis zur Reife der Trauben, der Weinlese und der Weinherstellung sind drei Faktoren grundlegend: Licht, Luftfeuchtigkeit und Temperatur. Damit der Wein richtig reifen kann und sein Aroma behält, muss er sachgerecht unter Berücksichtigung dieser drei Faktoren gelagert werden.



Lagerungsort

Nicht jedermann verfügt über einen unterirdischen Raum den er als Keller gestalten kann. Der technologische Fortschritt hat es aber in letzter Zeit geschafft ein Gerät herzustellen das den klassischen Keller sehr gut ersetzen kann. Der Weinklimaschrank (Wine Cellar) den Sie erworben haben, ist ein spezielles Gerät das entwickelt worden ist um darin Weinflaschen sachgerecht lagern zu können. In diesem Gerät werden nämlich weder Obst und Gemüse noch Dosen sondern nur die bevorzugten Weinflaschen aufbewahrt. So können Sie nun auch ohne Keller Ihre Lieblingsweine reifen lassen und sachgerecht lagern.



Lagerungsanweisungen

Zur Lagerung gilt als aller Erstes die Weinflaschen flach zu legen oder schräg zu stellen so dass der Wein den Korken berühren kann. Viele Leute glauben dass dies zu dem klassischen "Korkgeruch" führt. In Wirklichkeit bewahrt der Wein die Elastizität und Funktionstüchtigkeit des Korkens indem er ihn benetzt. Zudem sollte man die Flaschen leicht herausnehmen können um zu vermeiden dass der Wein durch die Handhabung geschüttelt oder Vibrationen ausgesetzt wird was den Weinstein im Wein schweben lässt und das Aussehen desselben mehr oder weniger lang verändern würde. Bewegen Sie also die Flaschen so wenig wie möglich und lassen Sie den Wein ruhen. Vermeiden sie zudem dass die Flaschen mit der Rückwand in Berührung kommen was nicht nur den Abtauprozess beeinträchtigen sondern auch das Flaschenetikett durch die kleinen Wassertropfen die sich beim Abtauen bilden, beschädigen könnte. Die Regale auf die die Flaschen abgelegt werden, müssen aus Holz sein denn Holz dämpft eventuelle Vibrationen und hält die Flaschen von der kälteerzeugenden Wand fern. Wichtig ist auch die Weinflaschen fern von Fremdstoffen und starken Gerüchen zu halten da diese leicht in den Wein übergehen können.

Die Temperatur

Die Temperatur stellt einen kritischen Faktor dar und ist für den gesamten Lebenszyklus des Weins grundlegend da sie den Prozess der Weinreifung begünstigt. Zur optimalen Lagerung der Weinflaschen, muss die Temperatur zwischen 8 und 12°C konstant bleiben. Große und plötzliche Temperaturschwankung müssen auf jeden Fall vermieden werden: Eine zu hohe Temperatur führt zum Ausdehnen der Flüssigkeit und beschleunigt die Weinreifung; eine allzu niedrige Temperatur (weniger als 4-5°C) kann zum Ausfällen des Weinstein führen, ein Fehler der den Genuss beeinträchtigen kann. Im Extremfall, wenn die Temperatur unterhalb von 0°C sinkt und der Wein einfriert, kann der Verschluss explodieren.

Der Flaschenverschluss

Der Flaschenverschluss ist ein sehr wichtiger Bestandteil: Der vom Hersteller gewählte Flaschenverschluss ist für die richtige Reifung des Weines grundlegend. Der einwandfreie Verschluss auch derjenigen Flaschen die wir kaufen, ist ausschließlich von den beim Weinmacher oder beim Erzeuger geltenden Standards abhängig.

FLASCHEN LAGERN

Klassische Lagerung für 36 Flaschen

Wenn Sie die Weinflaschen übersichtlich lagern wollen so dass sie auch leicht herauszunehmen sind, dann empfehlen wir Ihnen die 36-Flaschen-Konfiguration (Bordeauxflaschen oder gemischt Bordeaux- und Schlegelflaschen).

Legen Sie die Flaschen in die vorgesehenen Sitze der 5 Holzroste, maximal 6 Flaschen pro Rost; weitere 6 Flaschen können in die Einschnitte des Schrankbodens gelegt und damit können bis zu insgesamt 36 Flaschen gelagert werden.

Die Regale sind mit einem Sicherungssystem versehen um zu vermeiden dass die Flaschen versehentlich herausgezogen werden und fallen können. Wir empfehlen Ihnen die größeren Flaschen (die Schlegelflaschen) zu lagern.

Lagerung von Champagnerflaschen

Da Champagnerflaschen im Verhältnis zu den klassischen Weinflaschen größer sind, müssen diese am Boden des Schrankes eine Stückzahl von maximal 5 gelagert werden.

Soll aber eine größere Anzahl Champagnerflaschen gelagert werden, dann muss das 5. Regal herausgenommen und die zusätzlichen Flaschen auf die am Boden gelagerten in umgekehrter Richtung gelegt werden. Auf diese Weise können bis zu 9 Champagnerflaschen gelagert werden.

Herausnehmen der Holzregale

Um die Holzregale herauszunehmen folgendermaßen vorgehen:

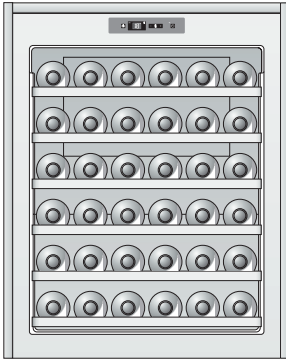
1. Halten Sie das Regal mit einer Hand an der Vorderseite fest.
2. Ziehen Sie das Regal langsam um 1/3 seiner Länge heraus.

Wenn wenige Flaschen gelagert werden

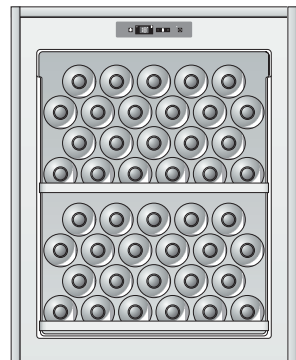
Wenn der Weinklimaschrank nicht mit Weinflaschen voll gefüllt werden kann, empfehlen wir die Flaschen auf allen Regalen zu verteilen und nicht nur das obere oder untere Regal zu belasten. Für eine bessere Übersicht des Schrankinhalts empfehlen wir zudem die Flaschen mittig auf die Regale zu legen.

FLASCHEN LAGERUNG

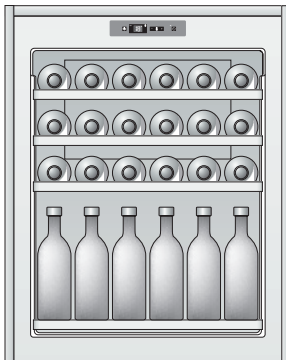
Mögliche Konfiguration zur Flaschenlagerung



STANDARD
36 Flaschen (100% im Liegen)
5 eingesetzte Roste



LAGERUNG
44 Flaschen (100% im Liegen)
1 eingesetztes Rost



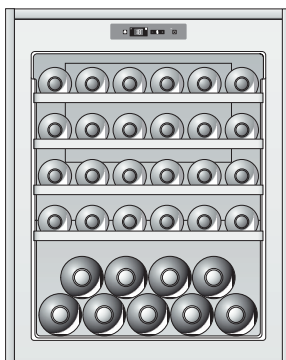
SERVICE
42 Flaschen
(50% im Liegen und 50% in Stehen)
3 eingesetzte Roste

} 4 Reihen (6x4)



MAXIMALE LAGERUNG
46 Flaschen (48% im Liegen
und 52% in Stehen)
1 eingesetztes Rost

4 Reihen (6x4) }



LAGERUNG VON CHAMPAGNERFLASCHEN

Auf keinen Fall mehr als ein Regal aufs Mal herausziehen.

TABELLE DER OPTIMALEN SERVIERTEMPERATUREN

In nachstehender Tabelle sind die Richtwerte der Temperaturen angegeben, bei denen der Wein serviert werden sollte.

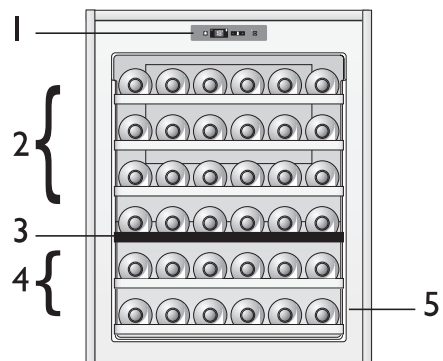
Falls der Wein bei einer höheren Temperatur serviert werden sollte als sie im Weinklimaschrank eingestellt ist, empfehlen wir den Wein vorzeitig herauszunehmen.

Barolo	17° C
Barbaresco	17° C
Beaujolais	13° C
Bordeaux weiß trocken	8° C
Bordeaux Rotwein	17° C
Bourgogne Weißwein	11° C
Bourgogne Rotwein	18° C
Brunello	17° C
Champagner	6° C
Chianti Classico	16° C
Passito aus Pantelleria	6° C
Rosé-Wein aus der Provence	12° C
Schaumweine trocken und süß	6° C

Verdicchio	8° C
Weißweine aus dem Trentino	11° C
Weißweine Franciacorta	11° C
Trockene Weißweine	8° C
Weine aus dem Friaul	11° C
Weine der Rhone	15° C
Trockene Weißweine aus der Loire	10° C
Likörweine aus der Loire	7° C
Rotweine aus der Loire	14° C
Passito Likörweine	8-18° C
Novello	12° C
Leichte Rotweine mit wenig Tanningehalt	14° C
Kräftige, leichtschwere Rotweine mit mittlerem Tanningehalt	16° C

BESCHREIBUNG DES GERÄTS

1. Elektronisches Bedienfeld
2. Oberer Aufbewahrungsbereich mit Rosten
3. Abnehmbares Trennteil (schwarz)
4. Unterer Aufbewahrungsbereich
5. Typenschild



BETRIEB DES GERÄTS

Gerät in Betrieb setzen

Gerät einschalten

Den Stecker in die Steckdose stecken, um das Gerät in Betrieb zu setzen, und die Temperatur über die Fronttafel des Geräts einstellen; eine grüne Meldeleuchte leuchtet auf und meldet, dass das Gerät eingeschaltet ist.

Das Gerät ist im Inneren mit einer Lampe ausgestattet, die sich nicht automatisch beim Öffnen der Tür einschaltet, sondern mit der betreffenden Taste auf der Bedienblende eingeschaltet wird.

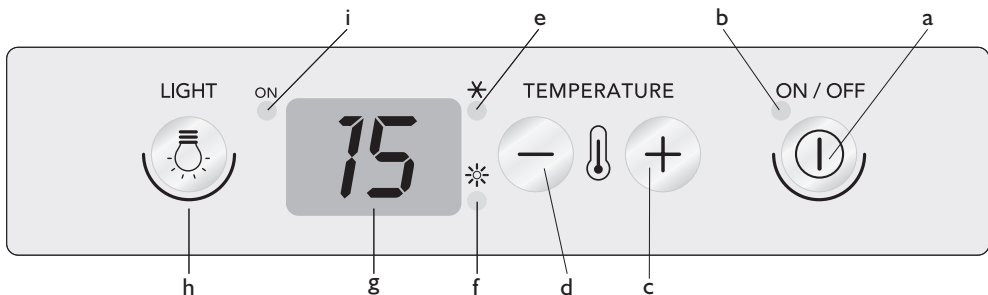
Temperatur einstellen

Für den einwandfreien Betrieb des Geräts empfehlen wir die Temperatur laut den Angaben des Paragraphen „Einleitung zum Weinthema“ einzustellen.

Hinweis:

Die Umgebungstemperatur, die Häufigkeit, mit der die Tür geöffnet wird, und die Position des Geräts können die Innentemperatur beeinflussen.

Beschreibung des Bedienfelds



- Taste ON/OFF: Ein- / Ausschalten des Geräts
- Meldeleuchte Gerät in Betrieb
- Taste (+) um die Temperatur zu erhöhen (max. +18°C)
- Taste (-) um die Temperatur zu verringern (max. +6°C)
- Meldeleuchte Kühlvorgang aktiviert
- Meldeleuchte Heizung aktiviert
- Display Innentemperatur
- Taste für Innenbeleuchtung
- Meldeleuchte für Innenbeleuchtung

Betrieb mit einer oder zwei Temperaturzonen

Der Wine Cellar ist entwickelt worden, um mit zwei Temperaturbereichen oder, wenn es der Kunde wünscht, mit einem einzigen Temperaturbereich betrieben zu werden. Soll der Weinklimaschrank mit zwei Temperaturbereichen betrieben werden, muss der schwarze Flaschenrost in die Schienen der vierten Etage (von oben nach unten gerechnet) eingeschoben und die Temperatur für den oberen Bereich eingestellt werden. Nachdem die gewünschte Temperatur im oberen Bereich erreicht worden ist, beträgt die Temperatur im unteren mehr als im oberen (sie kann nicht getrennt eingestellt werden).

Bemerkung:

Für eine geeignete Aufbewahrungstemperatur empfehlen wir die Temperatur im oberen Bereich auf 10°C einzustellen, so dass die Temperatur im unteren Bereich etwa 15-16°C beträgt. Wünscht man nur eine einzige Temperatur im Weinklimaschrank, muss der schwarze Flaschenrost mit dem holzfarbigen Rost (gleich wie die anderen schon installierten Roste) ersetzt werden. Bewahren Sie den nicht verwendeten Rost an einem trockenen und kühlen Ort auf um zu vermeiden, dass er durch Feuchtigkeit und Witterungen beschädigt und unbrauchbar wird.

Temperatur einstellen

Die Temperatur des Geräts wurde werkseitig auf 15°C eingestellt (oberer Bereich).

Falls erforderlich, kann die Temperatur folgendermaßen geändert werden:

1. Wenn das Gerät an das Stromnetz angeschlossen worden ist, zeigt das Display die eingestellte Innentemperatur an.
2. Drücken Sie die Taste (+) circa eine Sekunde lang; die Temperaturanzeige beginnt zu blinken.
3. Drücken Sie die Tasten (+) oder (-) bis die gewünschte Temperatur angezeigt wird.
4. Warten Sie 5 Sekunden bis die Anzeige leuchtet; nun ist die neue Temperatur eingestellt.
5. Warten Sie bis die eingestellte Temperatur erreicht worden ist und legen Sie die Weinflaschen in den Weinklimaschrank hinein. Die Innenbeleuchtung schaltet nicht ein (oder schaltet vorübergehend aus) wenn die Innentemperatur 24°C überschreitet, um die eingestellte Temperatur schneller erreichen zu können.

Temperaturkontrolle

Oberer Bereich: Die Temperatur des oberen Bereichs ist die, die in der Regel am Display angezeigt wird.

Unterer Bereich: Die Temperatur im unteren Bereich kann nicht getrennt eingestellt werden; sie liegt jedoch stets höher als die des oberen Bereichs. Um die Temperatur des unteren Bereichs anzeigen zu lassen, Taste (-) eine Sekunde lang drücken; dadurch wird die Temperatur des unteren Bereichs drei Sekunden lang angezeigt.

Dieser Vorgang kann jederzeit wiederholt werden, um die Temperatur im unteren Bereich zu kontrollieren.

Wenn der Betrieb auf eine einzige Temperatur eingestellt und das Trennteil entfernt worden ist, wird die Temperatur am Display angezeigt, ohne dass sie durch Drücken einer Taste abgerufen werden muss.

REINIGUNG UND WARTUNG

Vor Reinigungs- oder Instandhaltungsarbeiten ist die Stromversorgung durch Abziehen des Steckers oder Ausschalten des Geräts zu unterbrechen.

Das Abtauen des Wine Cellars erfolgt vollautomatisch.

- Die periodische Bildung von kleinen Wassertropfen an der hinteren Innenwand des Geräts ist die Folge des automatischen Abtauvorgangs. Das Tauwasser fließt automatisch durch das Ablassloch in den Sammelbehälter wo es verdunstet.

Falls erforderlich...

1. Leeren Sie den Wine Cellar vollständig.
 2. Unterbrechen Sie die Stromversorgung des Geräts.
 3. Um Schimmelbildungen, schlechte Gerüche und Oxydationen zu vermeiden, sollte die Gerätetür etwas geöffnet bleiben (3-4 cm circa).
 4. Das Gerät reinigen.
- Reinigen Sie das Geräteinnere mit einem mit lauwarmen Wasser befeuchteten Schwamm und/oder neutralem Reinigungsmittel. Wischen Sie es danach ab und trocknen Sie es mit einem weichen Tuch. Verwenden Sie keine Scheuermittel.
 - Reinigen Sie das Gerät außen mit einem mit Wasser befeuchteten weichen Tuch. Verwenden Sie keine Reinigungspaste oder Metallschwämme noch Fleckenentferner (z.B. Aceton, Trichloroethylen) oder Essig.
 - Die Glasscheibe können Sie außen mit einem beliebigen Glasreinigungsmittel reinigen aber innen verwenden Sie bitte nur ein feuchtes Tuch und keine Reinigungsmittel damit die sachgerechte Lagerung der Weinflaschen nicht beeinträchtigt wird.

Roste reinigen

Verwenden Sie ein feuchtes Tuch um die Roste aus Eichenholz zu reinigen. Achten Sie darauf die Dichtung nicht zu beschädigen wenn das Rost aus dem Schrank gezogen wird. Nutzen Sie deshalb die gesamte Öffnungsweite der Tür.

STÖRUNGSSUCHE

Bevor Sie den Kundendienst rufen...

Betriebsstörungen haben oftmals banale Ursachen die leicht ohne Werkzeuge irgendwelcher Art identifiziert und gelöst werden können.

Das Gerät erzeugt in der Regel Geräusche da die Gebläse und Verdichter die zur Betriebssteuerung installiert sind, automatisch ein- und ausschalten.

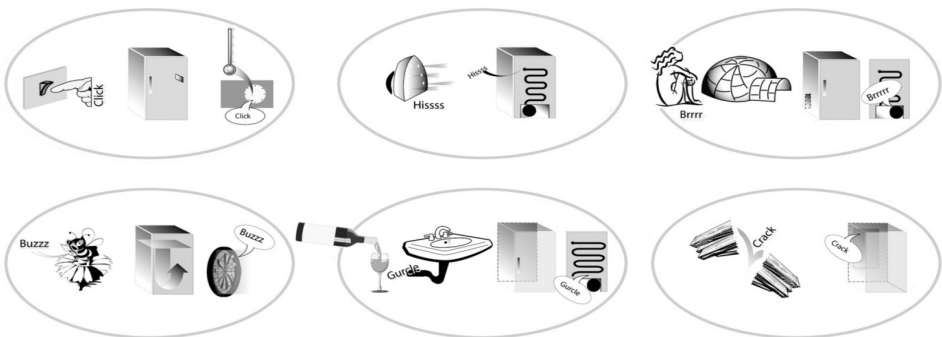
Einige durch den Betrieb bedingte Geräusche können verringert werden:

- indem das Gerät waagrecht auf einem ebenen Boden aufgestellt wird
- indem der Kontakt zwischen dem Gerät und anderen Möbeln vermieden wird
- indem sichergestellt wird dass die inneren Komponenten richtig eingesetzt worden sind
- indem der Kontakt zwischen den Flaschen und den Behältern vermieden wird

Einige mögliche Betriebsgeräusche sind:

- ein Zischen wenn das Gerät erstmals oder nach einem längeren Stillstand in Betrieb gesetzt wird.
- das Gurgeln des flüssigen Kühlmittels in den Rohrleitungen.
- ein Summen des Gebläses wenn sich dieses in Betrieb setzt und ein leichtes Prasseln wenn der Verdichter einschaltet.
- ein plötzliches Schnappen wenn der Verdichter ein- und ausschaltet.

Wenn Sie diese Geräusche hören...



...dann entspannen Sie sich: das ist ganz normal!!!

STÖRUNGSSUCHE

1. Wenn das Gerät nicht funktioniert.

- Liegt ein Stromausfall vor?
- Steckt der Stecker richtig in der Steckdose?
- Ist der zweipolige Netzschalter eingeschaltet?
- Funktionieren die Schutzeinrichtungen der Elektroanlage der Wohnung einwandfrei?
- Ist das Stromversorgungskabel beschädigt?

2. Die Innentemperatur des Wine Cellars ist nicht kühl genug.

- Ist die Tür richtig geschlossen gewesen?
- Verhindern die Flaschen das Schließen der Tür?
Ist das Gerät in der Nähe einer Wärmequelle aufgestellt worden?
- Ist die Temperatur richtig eingestellt?

- Wird die Luftzirkulation durch verstopfte Belüftungsschlitze behindert?

3. Die Innentemperatur des Wine Cellars ist zu kalt.

- Ist die Temperatur richtig eingestellt?

4. Das Gerät ist geräuschvoll.

- Wurde das Gerät richtig installiert?
- Berühren sich die Rohrleitungen an der Rückseite der Geräts oder erzeugen sie Vibrationen?

5. Es hat sich Wasser auf dem Schrankboden angesammelt.

- Ist das Ablassloch für das Tauwasser verstopft?

REPARATURANLEITUNG

Zum Ändern der Temperatureinstellungen wie folgt vorgehen:

- Die Temperaturwahltasten "+" und "-" drücken, bis "bOF" am Display angezeigt wird.
- Das Einstellmenü durch Drücken von Taste "+" aufrufen. Sobald "Cnf" angezeigt wird, Taste "+" gedrückt halten, bis "hyI" zu blinken anfängt (erster Parameter).
- Mit Taste "-" durch das Parametermenü blättern, bis "OFI" am Display angezeigt wird.
- Taste "+" drücken, um die Parameteränderung

aufzurufen.

- Mit Tasten "+" und "-" können die Temperaturwerte geändert werden.
- Warten, bis das Display zu blinken aufhört und zur Anzeige der Betriebstemperatur zurückkehrt.
- Tasten "+" und "-" drücken, bis die Schrift "bON" vom Display verschwindet. Jetzt ist der Menüzugang gesperrt und die gewählten Parametereinstellungen sind gespeichert.

KUNDENDIENST

Bevor Sie den Kundendienst rufen:

Schalten Sie das Gerät aus und wieder ein, um festzustellen, ob die Störung erneut auftritt. Wenn ja, schalten Sie das Gerät nochmals aus und erst nach einer Stunde wieder ein.

Sollte Ihr Gerät immer noch nicht richtig funktionieren nachdem Sie alle unter „Störungssuche“ aufgelisteten Kontrollen durchgeführt und das Gerät wieder eingeschaltet haben, rufen Sie bitte den technischen Kundendienst an und erklären Sie das Problem unter Angabe folgender Daten:

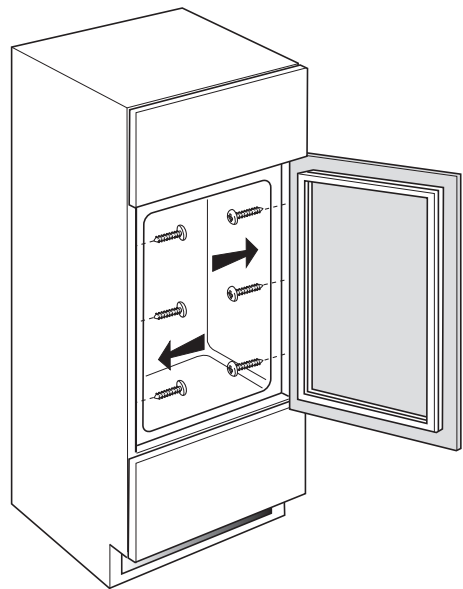
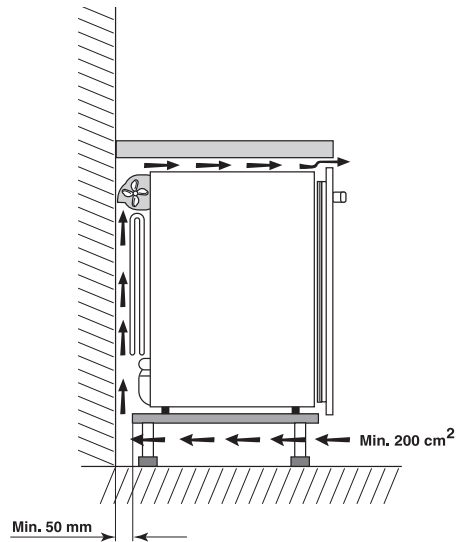
- Typ und Seriennummer des Geräts (auf dem Typenschild)
- Art der Störung;
- Modell
- Service-Nummer (Ziffer hinter dem Wort SERVICE auf dem Typenschild im Inneren des Geräts).
- Ihre vollständige Anschrift,
- Ihre Telefonnummer mit Vorwahl.

SERVICE 0000 000 00000

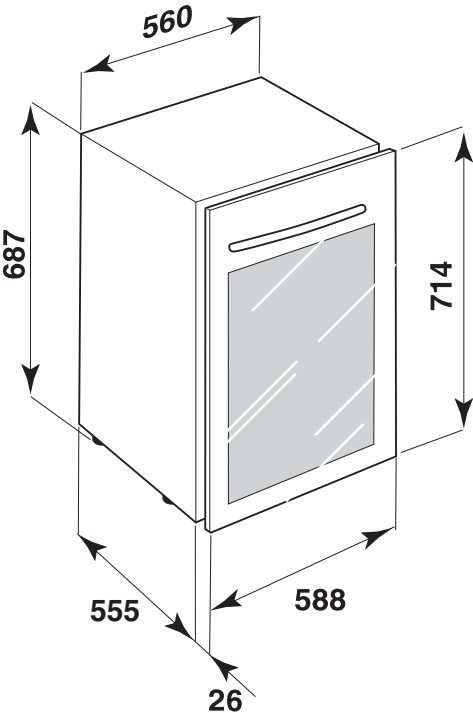
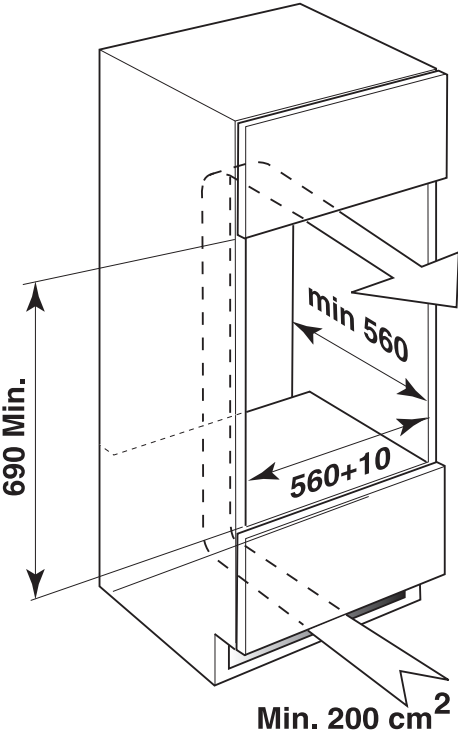


INSTALLATION

- Das Gerät so installieren wie in den Abbildungen gezeigt und auf eine einwandfreie Belüftung achten.
- Bei diesem Gerät kann der Türanschlag nicht gewechselt werden.
- Installieren Sie das Gerät fern von Wärmequellen. Die Installation in einem warmen Raum, die direkte Sonnenbestrahlung oder die Aufstellung in der Nähe einer Wärmequelle (Heizkörper, Herd) erhöhen den Stromverbrauch und sollten vermieden werden.
- Falls dies nicht möglich sein sollte, beachten Sie bitte folgende Mindestabstände:
 - 30 cm fern von Kohlen- und Ölherden;
 - 3 cm fern von elektrischen und/oder Gasherden;
- Stellen Sie das Gerät an einem trockenen und gut belüfteten Platz auf.
- Reinigen Sie das Geräteinnere (siehe Kapitel "Reinigung und Wartung").
- Setzen Sie das mitgelieferte Zubehör ein.



INSTALLATION



INSTALLATION

A) Installation neben Möbeln

Damit sich die Tür bis auf 90° öffnen lässt, muss das Gerät so aufgestellt werden, dass zwischen den seitlichen Paneelen und den Türen der angrenzenden Möbel oder Küchengeräte ein Mindestabstand von 3,5 mm frei bleibt (wie in Abbildung 1 dargestellt).

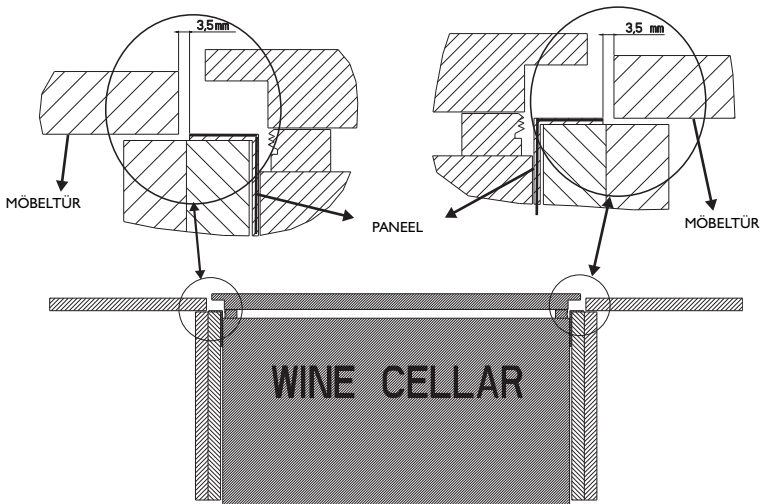


Abb. 1

B) Installation neben Wänden

Damit sich eine Tür mit vorstehendem Griff bis auf 90° öffnen lässt, muss das Gerät so aufgestellt werden, dass zwischen den seitlichen Paneelen und der neben der Gerätetür befindlichen Wand ein Mindestabstand von 60 mm frei bleibt (wie in Abbildung 2 dargestellt).

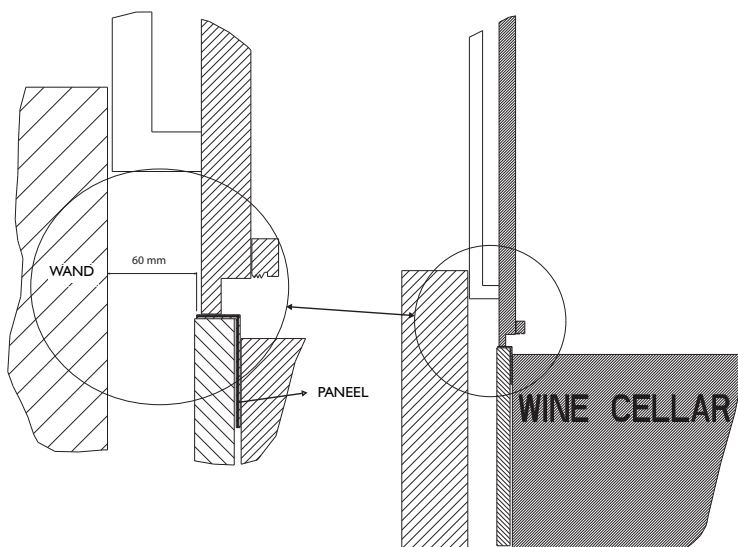


Abb. 2

Elektrischer Anschluss

- Die elektrischen Anschlüsse müssen unter Einhaltung der örtlichen Vorschriften erfolgen.
- Die Daten der Spannung und der Stromaufnahme sind auf dem Typenschild im Inneren des Geräts angegeben.
- Die Erdung des Geräts ist gesetzlich vorgeschrieben.
- Der Hersteller haftet nicht für Verletzungen von Personen oder Tieren und für Schäden durch Missachten der oben genannten Vorschriften.
- Falls der Stecker nicht in die Steckdose passen sollte, lassen Sie ihn von einem qualifizierten Fachmann ersetzen.
- Verwenden Sie keine Verlängerungen oder Mehrfachadapter.

Gerät vom Stromnetz abtrennen

Das Gerät muss vom Stromnetz abgetrennt werden können entweder durch abziehen des Steckers oder über einen zweipoligen Schalter der vor der Steckdose montiert wird.

BEFORE USING YOUR WINE CELLAR

The appliance which you have purchased is a wine cellar – a professional appliance intended exclusively for keeping wines.

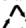
For best use of your appliance, please read these instructions carefully. In them you will find a description of the appliance and useful tips on keeping wines.

Keep this booklet for future consultation.

1. After unpacking the appliance, make sure that the door closes. Inform your retailer of any damage within 24 hours.
2. Wait for at least two hours before switching the appliance on, so that the cooling circuit has time to reach full efficiency.
3. Make sure that the installation and electrical connection are carried out by a qualified engineer according to the manufacturer's instructions and the local rules in force.

SAFEGUARDING THE ENVIRONMENT


1. Packing

The packing material is 100% recyclable and is labelled with the recycling symbol . Please dispose of all packing responsibly and carefully. Keep the packaging material (plastic bags, polystyrene parts, etc.) out of the reach of children because it is potentially hazardous.

2. Scrapping/Disposal

The appliance has been made with recyclable material.

This appliance is marked in conformity with European Directive 2002/96/EC, Waste Electrical and Electronic Equipment (WEEE). Making sure that it is scrapped correctly helps to prevent any adverse consequences for health and the environment.

The symbol  on the product, or on the documents accompanying this appliance indicates that this product should not be disposed of as household waste. Please dispose of this appliance at an Electrical & Electronic Equipment Collection point as in accordance with local environmental regulations for waste disposal. When it is scrapped, make it unusable by cutting the power cable and removing the doors and shelves so that children cannot access the inside easily.

Scrap it according to the local rules for the disposal of waste and take it to a collection point. Do not leave it unattended even for a few days because it is a source of danger for children. For details of your local Collection Point please contact your Local Authority.

Information:

This appliance does not contain CFCs. The refrigerant circuit contains R134a (HFC) or R600a (HC) (see the rating plate inside the appliance).

For appliances with Isobutane (R600a): isobutane is a natural gas which has no effect on the environment but is inflammable. Make sure that the cooling circuit pipes are not damaged.

Declaration of conformity

- This appliance has been designed, manufactured and sold in conformity with:
 - safety objectives of the "Low Voltage" Directive 2006/95/CE (which replaces 73/23/CEE and subsequent amendments);
 - the safety requirements in the "EMC" Directive 2004/108/EEC, modified by Directive 93/68/CEE.

The appliance's electrical safety is only assured when it is correctly connected to an efficient earthing system complying with legal provisions.



GENERAL PRECAUTIONS AND SUGGESTIONS

- Use the wine cellar only to store wines and do not put any other type of food into it.
- Be careful not to cover or obstruct the appliance’s ventilation openings.
To avoid the risk of suffocation and becoming trapped, do not allow children to play or hide inside the appliance.
- Before any maintenance or cleaning, unplug the plug from the power socket or switch off the electrical power.
- Only an authorised person can replace the power supply cable.
- Do not keep explosive substances in the appliance.
- Be careful when moving the appliance not to damage flooring (e.g. parquet).
- Do not use extensions or multiple adapters.
- The appliance is not intended for use by young children or unsupervised infirm people.
- Do not damage the cooling fluid circuit.
- Do not use electrical appliances inside the wine cellar, if they are not of the type recommended by the manufacturer.
- Place the appliance in a dry and well-ventilated room. The appliance is designed to work in rooms where the temperature falls within the following intervals, which in turn are a function of the climatic class given on the data plate: the appliance may not work correctly if it is left for a long time at a temperature higher or lower than the interval specified.

Climatic Class	Room T. (°C)	Room T (°F)
SN	from 10 to 32	from 50 to 90
N	from 16 to 32	from 61 to 90
ST	from 16 to 38	from 61 to 100
T	from 16 to 43	from 61 to 110

Important:

- If large amounts of wine are put in the appliance, it may take several days for it to reach a constant temperature.
- Caution! The storage temperature must never drop below +6°C.
- When the appliance is working, drops of dew or frost may form on the inner liner wall. This depends on the operation. There is no need to scrape the frost off or dry off the dew. The back wall defrosts automatically. The defrost water is automatically conveyed to a drain hole, and then collected in a container where it evaporates.
- The bottles can be stored neatly on the wooden racks. Each shelf can bear a maximum weight of 40 Kg.

Remember when arranging

- Place the bottles in a central position on the rack.
- When closing the door make sure that the bottles do not touch the glass door.
- Caution: highly concentrated alcohol must be kept hermetically closed and in a vertical position.
- Because of the circulation of air in the refrigerator, different temperature zones form:
The colder zones are those near the back wall, the warmer zones are close to the door glass.
- Always store bottled wines individually and not in cases or cardboard boxes.

INTRODUCTION TO WINE

Storing wine

As is well known, wine will keep for a long time; if kept in a suitable place white wines will keep for about two years from the date of harvest. Light red wines can be kept for up to two years although preferably they should be consumed within a year. While some full-bodied red wines can keep for ten years and heavy red wines even twenty years. When you buy a bottle of wine put it in the cellar or another suitable place immediately. Three factors are vital in the process which starts from the cultivation of the grape, through to ripening, harvesting and wine making: light, air humidity and room temperature. If the taste of the wine is to reach full maturity while maintaining the wine's bouquet, it must be stored with these three factors in perfect balance.



Storage space

Not everyone has an underground storage space which can be used as a cellar. Recently technology has evolved to produce a suitable substitute for the classic wine cellar. The Wine Cellar which you have purchased is a special appliance designed to contain and store wines correctly. It should not be used to store fruit, vegetables or other food, but only your favourite bottles of wine. So, without having a cellar area, every type of wine can be correctly stored, matured and enjoyed.



Storage rules

A vital rule for keeping your favourite bottles is that they should be placed on their sides or inclined so that the wine bathes the cork. Many people think that this causes the well-known "cork" smell. In reality contact between the wine and the cork helps the elasticity of the cork so guaranteeing its effectiveness. Being able to remove the bottles easily avoids accidental shaking which, like vibration, could cause the sediments to suspend again, so altering the appearance of the wine over time. Move your bottles as little as possible and let the wine rest. Also avoid letting the bottles come into contact with the bottom wall because this would not only affect efficient defrosting but could ruin the bottle labels because of the drops of water collected during defrosting. The shelves on which the bottles are placed are made of wood, which efficiently absorbs any vibrations and keeps the bottle away from the wall which transmits the cold. The bottles of wine must also be kept away from substances or places which have a strong smell because this could easily be transmitted to the wine.

The temperature

The temperature represents a critical factor which is important throughout the wine's life cycle. It determines wine's good development while it remains in the bottle to mature. For best storage the temperature must be kept constant between 8 and 12°C. Rapid and wide changes of temperature must be avoided: too high a temperature dilates the liquids and speeds up the maturing process, while too low a temperature (below 4 – 5°C) could cause the precipitation of tartrates, which could affect the wine's appearance. In extreme cases in which the temperature drops below 0°C, the wine may freeze and cause the cork to be expelled.

The cork

The cork is a fundamental component of a bottle of wine: its quality, chosen by the wine producer, is very important for the maturation of the wine itself. The perfect condition of the cork, in the bottles which we buy, depends exclusively on the standards of use and storage used by the producer or bottler.

STORING THE BOTTLES

Classical storage with 36 bottles

If you want to arrange the bottles for storing wine so that they are visible and easy to take out, we recommend the 36-bottle configuration (Bordeaux bottle or mixed Bordeaux bottle and German-type bottle). Position a maximum of 6 bottles in the niches of each of the 5 wooden shelves; another 6 bottles can be placed in the slots on the bottom of the cellar to give a total of 36 bottles.

The wooden shelves have a locking system to avoid accidental removal which could cause the bottles to fall. The larger bottles (German-type bottle) should be placed on their side.

Storage with Champagne bottles.

Because Champagne bottles are larger than normal ones, a maximum of 5 must be placed on the bottom of the cellar. If you want to store more Champagne bottles remove the 5th shelf and stack the bottles on top of the bottles placed on the base of the cellar but in the reverse direction. Up to 9 Champagne bottles can be stored in this way.

Taking out the wooden shelves

To take out the wooden shelves proceed as follows:

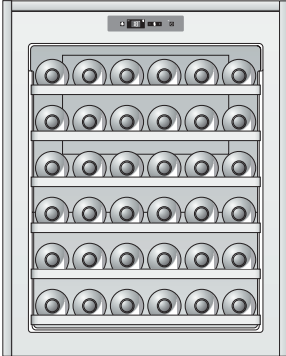
1. Hold the front part of the shelf with one hand.
2. Remove the shelf slowly by pulling it slowly towards you one third of its length.

If there are only a few bottles

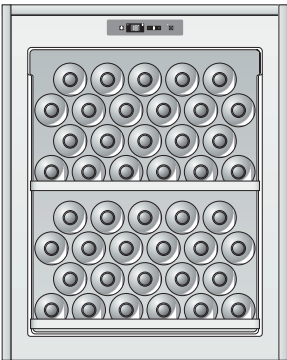
If there are not enough bottles to fill the wine cellar they should be distributed between all the available shelves, avoiding loading them all at the top or all at the bottom. So that they can be more easily seen from outside, they should be placed centrally on all the shelves.

STORING THE BOTTLES

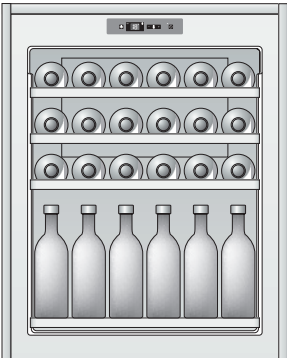
Possible configurations for storing bottles



STANDARD
36 Bottles (100% on their sides)
5 racks used

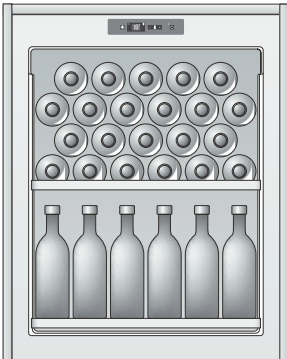


STORAGE
44 Bottles (100% on their sides)
1 rack used



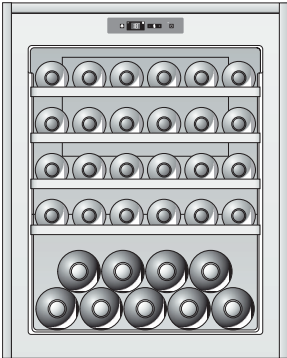
STORAGE
42 Bottles
(50% on their sides and 50% upright)
3 racks used

} 4 rows (6x4)



MAXIMUM STORAGE
46 Bottles (48% on their sides
and 52% upright)
1 rack used

4 rows (6x4) }



STORING CHAMPAGNE BOTTLES

Never take out more than one sliding shelf at once.

TABLE OF THE BEST SERVING TEMPERATURES FOR WINES

The table gives the indicative temperatures at which the wine should be served.

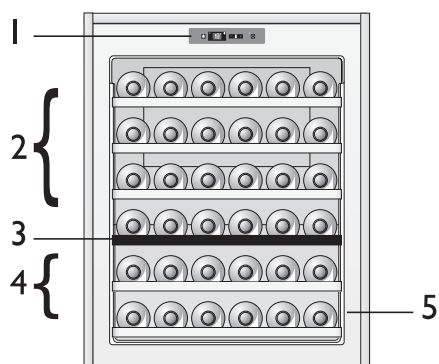
If the wine must be served at a higher temperature than that set inside the cellar, it should be left out for as long as is necessary.

Barolo	17° C
Barbaresco	17° C
Beaujolais	13° C
White Dry Bordeaux	8° C
Red Bordeaux	17° C
White Burgundy	11° C
Red Burgundy	18° C
Brunello	17° C
Champagne	6° C
Chianti Classico	16° C
Passito di Pantelleria	6° C
Rosé Cote de Provence	12° C
Dry and Sweet Spumanti	6° C

Verdicchio	8° C
White Trentino wines	11° C
White Franciacorta wines	11° C
Dry white wines	8° C
Friuli wines	11° C
Rhone wines	15° C
Dry White Loire wines	10° C
Liqueur Loire wines	7° C
Red Loire wines	14° C
Liqueur raisin wines	8-18° C
Vins Nouveaux	12° C
Light Red wines, without much tannin	14° C
Quite full-bodied Red wines, with some tannin	16° C

DESCRIPTION OF THE APPLIANCE

1. Electronic Control Panel
2. Upper compartment with racks
3. Removable separator (black)
4. Lower compartment
5. Rating plate



HOW TO OPERATE THE APPLIANCE

Preparing the appliance for use

Switching on the appliance

Insert the plug to start the appliance and then set the temperature on the front panel. A green pilot light comes on to indicate that the appliance is switched on.

The product has an internal light that does not come on automatically when the door is opened, but can be switched on as necessary from the control panel by pressing the relevant button.

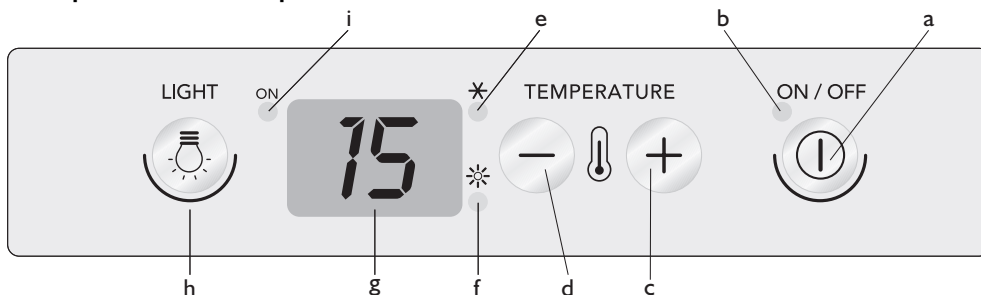
Setting the temperature

For the appliance to work correctly we recommend setting the temperature according to the indications given in the “Introduction to wine” section.

Note:

The room temperature, the door opening frequency and the position of the appliance can influence the internal temperatures.

Description of the control panel



- a) ON/OFF button: appliance on/off
- b) appliance operating pilot light
- c) (+) button to increase the temperature (max +18°C)
- d) (-) button to decrease the temperature (min +6°C)
- e) cooling activated pilot light
- h) heating activated pilot light
- g) temperature in inner compartment display
- h) inside light button
- i) inside light pilot light

Cellar working with double or single temperature zone

The cellar is designed to work with two temperature zones or, as an alternative if the customer so requires, with a single temperature zone. For two-temperature operation position the black bottle-holder rack on the rails of the fourth shelf (starting from the first at the top), then set the temperature required in the upper zone, remembering that once the required temperature is reached the temperature of the lower compartment will be higher than that set (the temperature of the lower zone cannot be set separately).

Note:

To store the wine correctly we recommend setting the thermostat temperature at 10°C (upper compartment) to obtain a temperature of 15 – 16°C. For working with one temperature zone the black bottle-holder rack is removed and replaced with the accessory rack (the same type as the other wood-colour racks already installed). Keep the unused rack in a dry and cool place to avoid it being damaged by humidity or other atmospheric agents and thus being unusable in the future.

Setting the temperature

The appliance temperature was set in the factory and corresponds to 15°C (upper compartment).

If necessary, the temperature of the upper compartment can be changed as follows:

1. When connecting to the electrical power supply, the display shows the temperature set inside the compartment.
2. Press the (+) button for about a second; the temperature indicator will start to flash.
3. Press the (+) or (-) buttons until the required temperature has been reached.
4. Wait for 5 seconds for the indicator to shine steadily; the temperature has now been set.
5. Wait for the temperature change to take effect and put the bottles of wine in the cellar. The inside light does not come on (or goes out temporarily) when the inside temperature is higher than 24°C, so that the set temperature can be reached more quickly.

Controlling the temperature

Upper zone: the temperature of the upper zone is that normally shown on the control display.

Lower zone: the temperature of the lower zone cannot be set separately, but is higher than that of the upper compartment. To display the temperature of the lower zone just press the (-) button for a second and the temperature of the lower zone will be displayed for three seconds.

This operation can be repeated several times to check the temperature of the lower zone.

When single-temperature operation is selected by removing the separator, just see the temperature indicated on the control display, without pressing any buttons.

CLEANING AND MAINTENANCE

Before any maintenance or cleaning, unplug the appliance or disconnect the appliance from the power supply.

The wine cellar defrosts completely automatically.

- Occasional drops of water on the appliance's inner back wall indicate the automatic defrosting phase. The defrost water is automatically conveyed to a drain hole, and then collected in a container where it evaporates.

If necessary...

1. Empty the wine cellar completely.
 2. Disconnect the appliance from the mains.
 3. To prevent the formation of moulds, bad smells and oxidation, the appliance door must remain slightly open (about 3 – 4 cm).
 4. Clean the appliance.
- Clean the inside regularly with a sponge dampened in lukewarm water and/or neutral detergent.
 - Rinse and clean with a soft cloth. Do not use abrasives.
 - Clean the outside with a soft cloth dampened with water. Do not use abrasive pastes or pads, stain removers (e.g. acetone, trichloroethylene) or vinegar.
 - Clean the outside glass with a specific glass cleaner and the inside just with a damp cloth, avoiding using detergents where the wines are properly stored.

Rack cleaning

Use a damp cloth to clean the oak racks. Be careful not to damage the gasket when taking the rack out of the appliance. Open the door as wide as possible.

TROUBLESHOOTING GUIDE

Before contacting the Customer Care Center...

Problems of operation are often due to simple causes, which may be identified and solved without using any tools.

Appliance noises are normal because its fans and compressors switch on and off automatically.

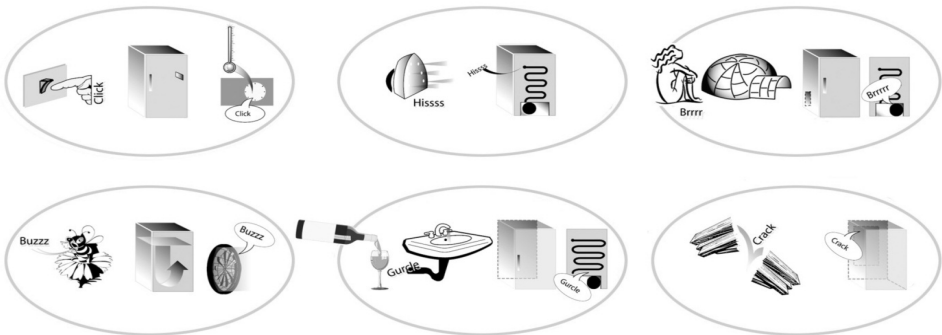
Some operating noises may be reduced by:

- levelling the appliance and installing it on a flat surface
- separating and avoiding contact between the appliance and the units
- making sure that the internal components are placed correctly
- making sure that there is no contact between the bottles and the containers.

Some possible operating noises:

- a whistle when the appliance switches on for the first time or after a long time.
- a splash when the cooling fluid enters the pipes.
- a buzz when the fan start working.
- a crackle when the compressor starts.
- an unexpected trip when the compressor switches on and off.

When you hear these noises...



...your appliance is alive!!!

TROUBLESHOOTING GUIDE

1. The appliance does not work.

- Is there a power cut?
- Is the plug plugged into the socket properly?
- Is the 2-pole mains switch on?
- Are the electric circuit safety devices installed in the house fully functional?
- Is the power supply cable broken?

2. The temperature inside the wine cellar is not cold enough.

- Has the door been closed properly?
- Are the bottles stopping the door from closing?
- Has the appliance been installed near a heat source?
- Is the selected temperature correct?

- Is the circulation of air through the ventilation openings blocked?

3. The temperature inside the wine cellar is too cold.

- Is the selected temperature correct?

4. The appliance is too noisy.

- Has the appliance been correctly installed?
- Are the pipes in the back part touching or vibrating?

5. There is water on the bottom of the appliance.

- Is the defrost water drain blocked?

REPAIR INSTRUCTION

To change the values of the temperature settings go through the procedure as following:

- Press temperature selection buttons "+" and "-" till "bOF" appears on the display
- Access to settings menu pushing button "+" now it appears "Cnf", keep pushed button "+" until it show "hyI" blinking (first parameter)
- Run through the parameter menu with button "-" up till item "OFI" appears in the display
- Press button "+" to access the parameter modification

- With buttons "+" and "-" the setting values of temperature can be modified
- Wait till the display stops blinking and goes back to the working temperature
- Now pushing the buttons "+" and "-" till the word "bON" doesn't appear anymore in the display, which blocks the access to the menu and saves the choosen parameter settings

AFTER-SALES SERVICE

Before contacting the Customer Care Centre:

Switch the appliance on again to see if the problem has been eliminated. If it has not, switch off the appliance and repeat the operation after one hour.

If your appliance still does not work properly after carrying out the checks listed in the troubleshooting guide and switching the appliance on again, contact the Customer Care Centre, clearly explaining the problem and specifying:

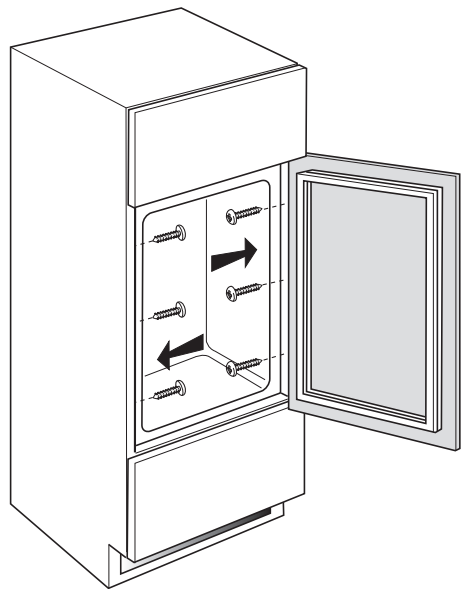
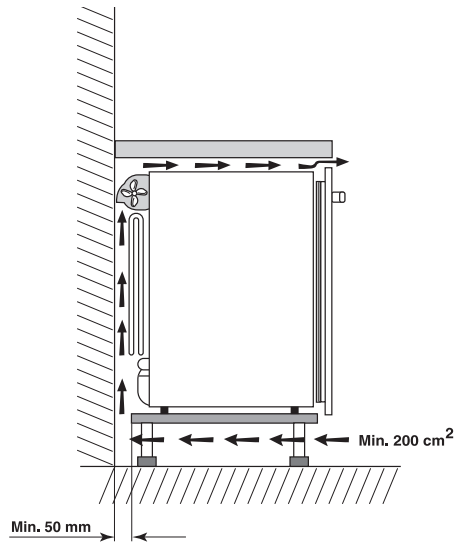
- the appliance type and serial number (given on the rating plate).
- the type of fault.
- the model.
- the Service number (the number after the word SERVICE on the rating plate inside the appliance).
- your full address.
- your telephone number and area code.

SERVICE 0000 000 00000

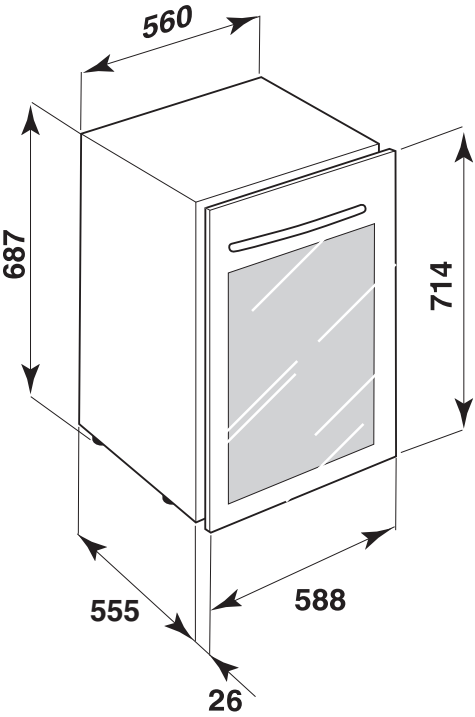
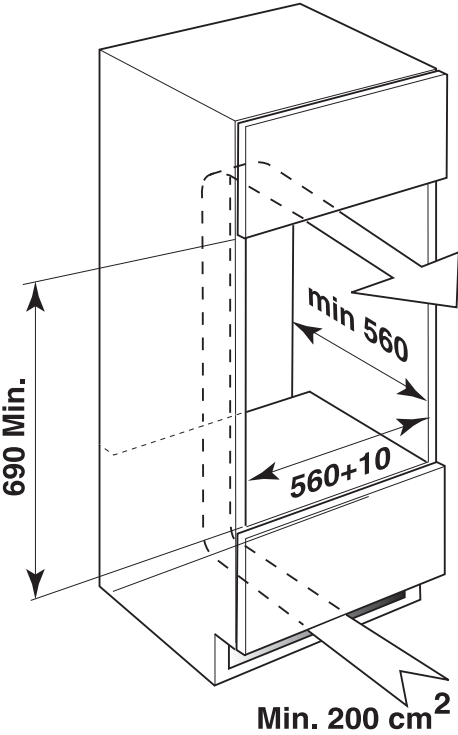


INSTALLATION

- Assemble the appliance with the correct ventilation as shown in the figures.
- The doors cannot be reversed on this wine cellar.
- Install the appliance away from heat sources.
- Installation in a hot room, direct exposure to the sun's rays or placing the appliance near a heat source (radiators, cookers), increase power consumption and should be avoided.
- When this is not possible, the following minimum separations should be respected:
 - 30 cm from coal or oil cookers;
 - 3 cm from electric and/or gas cookers.
- Position it in a clean and well-ventilated place.
- Clean the inside (see the "Cleaning and maintenance" chapter).
- Insert the accessories supplied.



INSTALLATION



INSTALLATION

A) Installation next to kitchen units or cabinets

To allow complete 90° opening of the door, install the product ensuring a space of at least 3.5 mm between the side flanges and the doors of any adjacent kitchen units/cabinets or electrical appliances (as shown in figure 1).

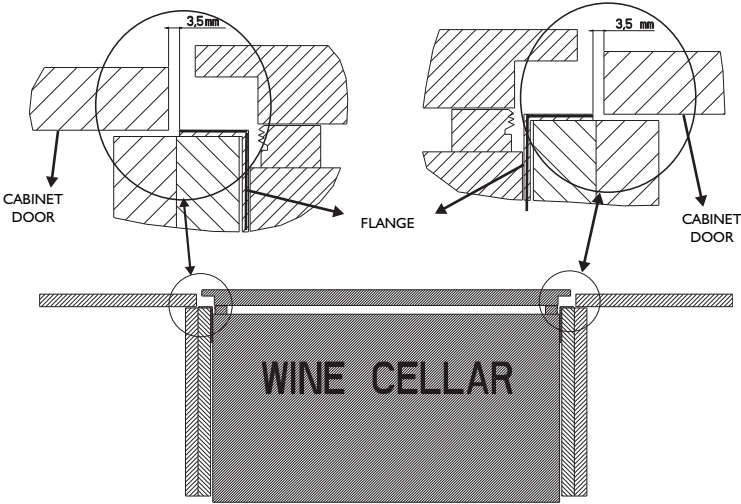


Fig. 1

B) Installation next to walls

If a protruding handle is fitted, to allow complete 90° opening of the door, install the product ensuring a space of at least 60 mm between the side flange and the adjacent wall (as shown in figure 2).

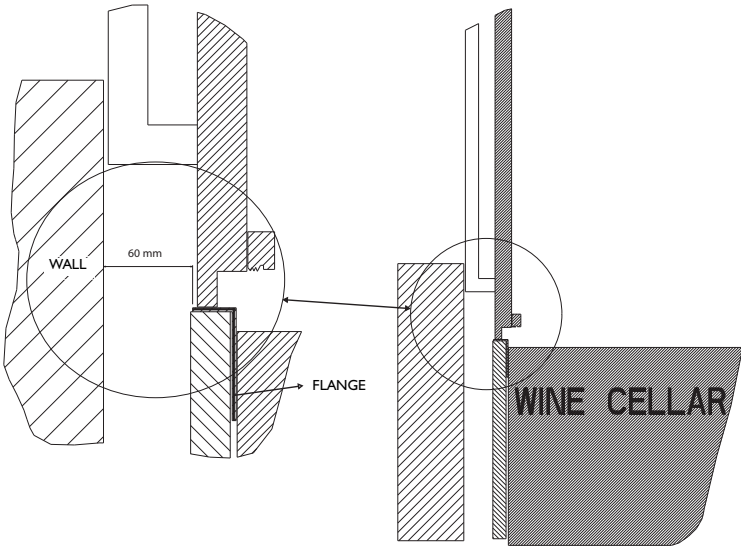


Fig. 2

Electrical connection

- The electrical connections must conform to the local regulations.
- The data on the voltage and power consumption are given on the rating plate inside the appliance.
- Earthing the appliance is obligatory by law.
- The manufacturer declines any responsibility for any damage suffered by people, animals or things caused by failure to observe the rules given above.
- If the plug and socket are not of the same type, have a qualified electrician replace the socket.
- Do not use extensions or multiple adapters.

Electrical disconnection

Electrical disconnection must be possible either by unplugging the plug or by means of a 2-pole mains switch upstream of the socket.

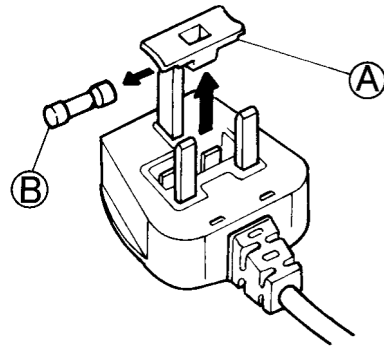
ELECTRICAL CONNECTION FOR GREAT BRITAIN AND IRELAND ONLY

Warning - this appliance must be earthed

Fuse replacement

If the mains lead of this appliance is fitted with a BS 1363A 13amp fused plug, to change a fuse in this type of plug use an A.S.T.A. approved fuse to BS 1362 type and proceed as follows:

1. Remove the fuse cover (A) and fuse (B).
2. Fit replacement 13A fuse into fuse cover.
3. Refit both into plug.



Important:

The fuse cover must be refitted when changing a fuse and if the fuse cover is lost the plug must not be used until a correct replacement is fitted.

Correct replacement are identified by the colour insert or the colour embossed in words on the base of the plug.

Replacement fuse covers are available from your local electrical store.

For the Republic of Ireland only

The information given in respect of Great Britain will frequently apply, but a third type of plug and socket is also used, the 2-pin, side earth type.

Socket outlet / plug (valid for both countries)

If the fitted plug is not suitable for your socket outlet, please contact After-sales Service for further instruction. Please do not attempt to change plug yourself. This procedure needs to be carried out by a qualified technician in compliance with the manufactures instructions and current standard safety regulations.

AVANT D'UTILISER VOTRE CAVE À VIN POUR LA PREMIÈRE FOIS


Le produit que vous avez acheté est une cave à vin (ou cave réfrigérée), c'est-à-dire un produit professionnel exclusivement conçu pour la conservation des vins.

Pour utiliser au mieux votre appareil, nous vous invitons à lire attentivement les instructions d'emploi où vous trouverez la description du produit et des conseils utiles pour la conservation des vins. Conservez cette notice pour des consultations ultérieures.

1. Après avoir déballé l'appareil, assurez-vous que la porte ferme parfaitement. Les éventuels dommages doivent être communiqués au revendeur dans un délai de 24 heures.
2. Attendez au moins deux heures avant de mettre en fonction l'appareil, afin de permettre au circuit réfrigérant d'être parfaitement efficace.
3. Assurez-vous que l'installation et le raccordement électrique sont effectués par un technicien qualifié, conformément aux instructions du fabricant et aux normes des autorités compétentes en la matière.

CONSEILS POUR LA PROTECTION DE L'ENVIRONNEMENT


1. Emballage

Les matériaux d'emballage sont 100% recyclables et portent le symbole de recyclage . Pour la mise au rebut, respectez les normes en vigueur. Ne laissez pas les éléments d'emballage (sachets en plastique, morceaux de polystyrène, etc.) à la portée des enfants car ils représentent une source potentielle de danger.

2. Mise au rebut/recyclage

Cet appareil porte le symbole du recyclage conformément à la Directive Européenne 2002/96/CE

concernant les Déchets d'Equipements Electriques et Electroniques (DEEE ou WEEE). En procédant correctement à la mise au rebut de cet appareil, vous contribuerez à empêcher toute conséquence nuisible pour l'environnement et la santé de l'homme.

Le symbole  présent sur l'appareil ou sur la documentation qui l'accompagne indique que ce produit ne peut en aucun cas être traité comme déchet ménager. Il doit par conséquent être remis à un centre de collecte des déchets chargé du recyclage des équipements électriques et électroniques.

Lors de la mise au rebut, rendez l'appareil inutilisable en coupant le câble d'alimentation et en retirant les portes et les clayettes afin que les enfants ne puissent pas accéder facilement à l'intérieur de l'appareil.

Mettez l'appareil au rebut conformément aux normes locales pour l'élimination des déchets et portez-le aux points de récolte appropriés. Ne le laissez pas sans surveillance, même durant quelques jours, car il représente une source de danger pour les enfants.

Pour obtenir de plus amples détails au sujet du traitement, de la récupération et du recyclage de cet appareil, veuillez vous adresser au bureau compétent de votre commune, à la société de collecte des déchets ou directement à votre revendeur.

Information:

Cet appareil ne contient pas de CFC. Le circuit de refroidissement contient du R134a (HFC) ou R600a (HC), voir la plaquette signalétique à l'intérieur de l'appareil.

Pour les appareils à Isobutane (R600a): l'isobutane est un gaz naturel sans effet sur l'environnement, mais qui est inflammable. Il est donc indispensable de s'assurer que les tubes du circuit réfrigérant ne sont pas endommagés.

Déclaration de conformité

- Cet appareil a été conçu, fabriqué et commercialisé en conformité avec:
 - objectifs sécurité de la directive "Basse Tension" 2006/95/CE (qui remplace la 73/23/CEE et modifications);
 - les qualités de protection requises par la Directive "CEM" 2004/108/CEE modifiée par la Directive 93/68/CEE.

La sécurité électrique de l'appareil est assurée uniquement lorsqu'il est correctement branché à une installation de mise à la terre efficace et conforme à la loi.



PRÉCAUTIONS ET CONSEILS D'ORDRE GÉNÉRAL

- Utilisez la cave à vin exclusivement pour la conservation des vins et ne placez aucun type d'aliments à l'intérieur de l'appareil.
- Faites attention à ne pas couvrir ni obstruer les orifices d'aération de l'appareil. Pour éviter le risque de suffocation et d'encastrement, ne laissez pas les enfants jouer ou se cacher à l'intérieur de l'appareil.
- Avant toute opération d'entretien ou de nettoyage, débranchez la fiche de la prise de courant ou coupez l'alimentation électrique.
- Le câble d'alimentation ne peut être remplacé que par une personne habilitée.
- Ne conservez pas de substances explosives dans l'appareil.
- Faites attention durant les déplacements à ne pas endommager le revêtement au sol (par exemple, parquet).
- N'utilisez aucune rallonge ou prise multiple.
- Cet appareil ne doit en aucun cas être utilisé par des enfants en bas âge ou des personnes handicapées sans surveillance.
- N'endommagez pas le circuit du fluide frigorigère.
- N'utilisez pas d'autres appareils électriques à l'intérieur de l'appareil que ceux du type recommandé par le constructeur.
- Placez le produit dans un lieu sec et bien aéré. L'appareil est prévu pour un fonctionnement conforme dans des lieux où la température est comprise dans les intervalles suivants, en fonction de la classe climatique indiquée sur la plaque signalétique. Le produit pourrait ne pas fonctionner correctement si vous le laissez pendant une longue période à une température supérieure ou inférieure à la plage de températures prévue.

Classe climatique	T. Amb. (°C)	T. Amb. (°F)
SN	de 10 à 32	de 50 à 90
N	de 16 à 32	de 61 à 90
ST	de 16 à 38	de 61 à 100
T	de 16 à 43	de 61 à 110

Important:

- En cas d'introduction de grandes quantités de vin, plusieurs jours peuvent être nécessaires pour atteindre une température constante.
- Attention! La température de conservation ne doit jamais descendre au-dessous de +6°C.
- Pendant le fonctionnement du produit, des gouttes de condensation ou du givre peuvent se former sur les parois de l'appareil. Cela dépend du fonctionnement. Il n'est pas nécessaire de racler le givre ou de sécher la condensation. La paroi arrière se dégivre automatiquement. L'eau du dégivrage est conduite directement dans un trou d'évacuation, puis récoltée dans un récipient où elle s'évapore.
- Les grilles en bois permettent une conservation ordonnée des bouteilles. Le poids maximum que peut supporter chaque clayette est de 40 kg.

Tenez compte des points suivant pour le remplissage

- Déposez les bouteilles en position centrale sur la grille.
- Lorsque vous fermez la porte, faites attention à ce que les bouteilles ne touchent pas la porte de verre.
- Attention: les liquides fortement alcoolisés doivent être uniquement conservés dans des bouteilles hermétiquement closes et en position verticale.
- En raison de la circulation de l'air dans le réfrigérateur, des zones de différentes températures se forment: les zones les plus froides se trouvent proches de la paroi arrière et celles plus chaudes se trouvent proches de la porte.
- Conservez toujours les vins embouteillés hors de leur emballage et non dans des caisses ou des cartons.

INTRODUCTION SUR LE VIN

La conservation des vins

Comme on le sait, le vin peut être conservé dans le temps: s'ils sont maintenus dans un lieu approprié, les vins blancs peuvent être conservés pendant près de deux ans après la vendange, mais il est toutefois préférable de les consommer dans un délai d'un an. Les vins rouges légers peuvent être en revanche conservés jusqu'à deux ans, tandis que les vins rouges charpentés peuvent résister pendant dix ans et les vins de raisins secs peuvent atteindre jusqu'à vingt ans. Lorsque vous achetez une bouteille de vin, mettez-la immédiatement dans la cave ou dans un autre lieu approprié. Au cours du processus qui va de la culture du raisin jusqu'à la maturation et au moment de la vendange et de la vinification, trois facteurs sont déterminants: la lumière, l'humidité de l'air et la température ambiante. Pour faire en sorte que le goût du vin atteigne sa maturation complète et pour maintenir un bon arôme du vin, sa conservation parfaite grâce à l'interaction de ces trois facteurs est nécessaire.



Lieu de conservation

Toutes les personnes ne disposent pas d'un lieu sous terrain à transformer en cave. La technologie a réussi il y a peu à fournir un équivalent valide à la cave classique. La cave réfrigérée (cave à vin) que vous avez achetée est un appareil spécial étudié pour contenir et conserver les vins de façon correcte. En effet, cet appareil ne conserve ni fruits, ni légumes, ni canettes, mais uniquement vos bouteilles de vin préférées. Ainsi, même si vous ne disposez pas d'un espace cave, il est possible de faire mûrir, de conserver correctement et de déguster tout type de vin.



Mode de conservation

La règle dont il faut absolument tenir compte pour conserver vos bouteilles préférées est de les coucher sur le côté ou de les tenir inclinées de façon à ce que le vin soit en contact avec le bouchon. De nombreuses personnes pensent que cela provoque le classique goût de «bouchon». En réalité, le contact du vin avec le bouchon favorise l'élasticité du bouchon et garantit sa fonctionnalité. Un prélèvement facile des bouteilles pour leur utilisation évite en effet des secousses accidentelles qui peuvent remettre en suspension les sédiments de la même façon que les vibrations et altérer à plus ou moins long terme l'aspect esthétique du vin. Déplacez donc vos bouteilles le moins possible et laissez reposer le vin. Évitez également de mettre en contact les bouteilles avec la paroi de fond, car cela pourra non seulement compromettre l'efficacité du dégivrage, mais pourrait abîmer les étiquettes des bouteilles à cause des gouttes d'eau récoltées pendant le dégivrage. Les clayettes sur lesquelles sont posées les bouteilles doivent être en bois, matériau qui absorbe efficacement les éventuelles vibrations et maintient la bouteille éloignée des parois qui transmettent le froid. Il est également fondamental de maintenir les bouteilles de vin éloignées des substances ou des lieux caractérisés par de fortes odeurs, car celles-ci peuvent facilement se transmettre au vin.

La température

La température représente un facteur critique et important pour tout le cycle de vie du vin et détermine son développement correct lorsqu'il reste en bouteille pour s'affiner. Pour une conservation optimale, la température doit être maintenue constante dans une plage entre 8 et 12°C. Il est fondamental d'éviter les sauts de température brusques et importants: Une température trop élevée dilate les liquides et provoque une accélération de la maturation du vin, tandis qu'une température excessivement basse (au-dessous de 4-5°C) peut provoquer des précipitations de tartrates, défaut qui nuit à l'harmonie esthétique du vin. Dans le cas extrême où la température descend au-dessous de 0°C, le vin peut provoquer l'explosion du bouchon en se congelant.

Le bouchon

Le bouchon représente une composante fondamentale de la bouteille: sa qualité, choisie par le producteur du vin, est très importante pour une maturation correcte du vin. L'état parfait du bouchon, même sur la bouteille que nous achetons, dépend exclusivement des normes d'utilisation et de stockage utilisées par le producteur ou l'embouteilleur.

CONSERVER LES BOUTEILLES

Stockage classique avec 36 bouteilles

Si vous souhaitez disposer les bouteilles pour la conservation du vin de façon à les rendre visibles et facilement accessibles, il est conseillé d'opter pour la configuration à 36 bouteilles (bordelaises ou mixtes bordelaises et rhénanes). Placez au maximum 6 bouteilles dans les niches de chacune des 5 clayettes en bois; 6 autres bouteilles peuvent être placées dans les fentes prévues sur la base de la cave pour un total de 36 bouteilles. Les clayettes en bois possèdent un système de blocage pour éviter le retrait involontaire qui pourrait entraîner la chute des bouteilles. Il est suggéré d'y placer les bouteilles les plus grandes (rhénanes).

Stockage avec des bouteilles de champagne

De par leurs dimensions supérieures aux bouteilles classiques, les bouteilles de champagne doivent être placées au nombre de 5 au maximum sur la base de la cave. Si vous désirez stocker d'autres bouteilles de champagne, retirez la 5e clayette et placez les bouteilles sur celles placées sur la base de la cave dans le sens opposé par rapport aux précédentes. Il est ainsi possible de stocker jusqu'à 9 bouteilles de champagne.

Retrait des clayettes en bois

Pour le retrait des clayettes en bois, procédez comme suit:

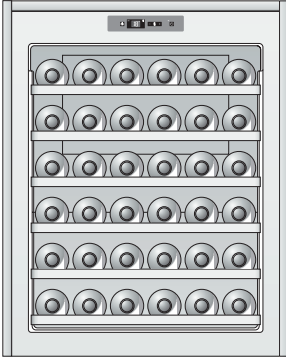
1. Tenez d'une main la partie avant de la clayette.
2. Retirez lentement la clayette en la tirant vers vous sur 1/3 de la course totale.

Si les bouteilles sont peu nombreuses

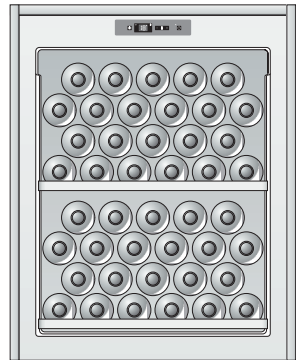
Si le nombre des bouteilles à disposition n'est pas suffisant pour remplir la cave réfrigérée, il est conseillé de les répartir sur toutes les clayettes disponibles en évitant de les charger toutes en haut ou en bas. Pour une meilleure visibilité depuis l'extérieur, il est conseillé de les disposer au centre sur toutes les clayettes.

CONSERVER LES BOUTEILLES

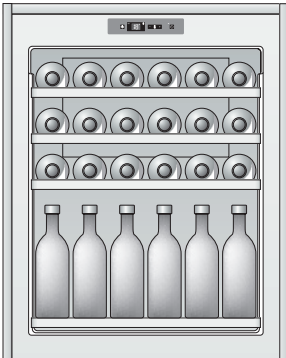
Configurations possibles pour le stockage des bouteilles



STANDARD
 36 bouteilles
 (100% couchées)
 5 clayettes utilisées



CONSERVATIONE
 44 bouteilles (100% couchées)
 1 clayette utilisée



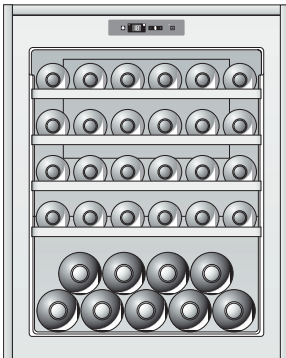
SERVICE
 42 bouteilles
 (50% couchées et 50% droites)
 3 clayettes utilisées

} 4 files (6x4)



STOCKAGE MAXIMUM
 46 bouteilles
 (48% couchées et 52% droites)
 1 clayette utilisée

4 files (6x4) }



STOCKAGE AVEC DES BOUTEILLES DE CHAMPAGNE

Ne retirez en aucun cas plus d'une clayette mobile à la fois.

TABLEAU DES TEMPÉRATURES OPTIMALES POUR SERVIR LE VIN

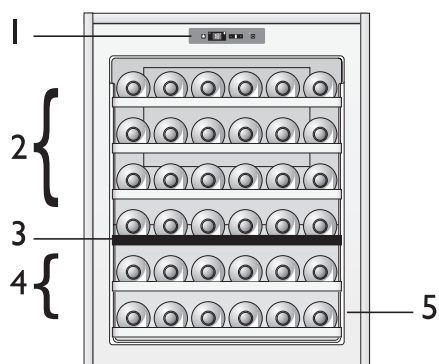
Dans le tableau, vous trouverez les températures indicatives auxquelles doit être servi le vin à table.

Si le vin doit être servi à une température supérieure à celle réglée à l'intérieur de la cave, il est conseillé de le laisser à température ambiante pendant le temps nécessaire.

Barolo	17° C	Verdicchio	8° C
Barbaresco	17° C	Vins blancs du Trentin	11° C
Beaujolais	13° C	Vins blancs de Franciacorta	11° C
Bordeaux blanc sec	8° C	Vins blancs secs	8° C
Bordeaux rouge	17° C	Vins du Frioul	11° C
Bourgogne blanc	11° C	Vins du Rhône	15° C
Bourgogne rouge	18° C	Vins de la Loire blancs secs	10° C
Brunello	17° C	Vins de la Loire liquoreux	7° C
Champagne	6° C	Vins de la Loire rouges	14° C
Chianti Classico	16° C	Vins de raisins secs liquoreux	8-18° C
Passito di Pantelleria	6° C	Vins nouveaux	12° C
Rosé de Provence	12° C	Vins rouges légers, peu tanniques	14° C
Mousseux secs et doux	6° C	Vins rouges moyennement charpentés, assez tanniques	16° C

DESCRIPTION DE L'APPAREIL

1. **Bandeau de commande électronique**
2. **Compartiment supérieur avec clayettes**
3. **Séparateur amovible (noir)**
4. **Compartiment inférieur**
5. **Plaque signalétique**



COMMENT FAIRE FONCTIONNER L'APPAREIL

Mise en fonction de l'appareil

Démarrage de l'appareil

Branchez la fiche pour mettre en fonction l'appareil et réglez la température sur le bandeau frontal de l'appareil. Un témoin lumineux vert s'allume et l'appareil est en fonction.

L'appareil possède une lampe qui ne s'allume pas automatiquement à l'ouverture de la porte mais qui peut être activée en appuyant sur le bouton spécial du bandeau de commande.

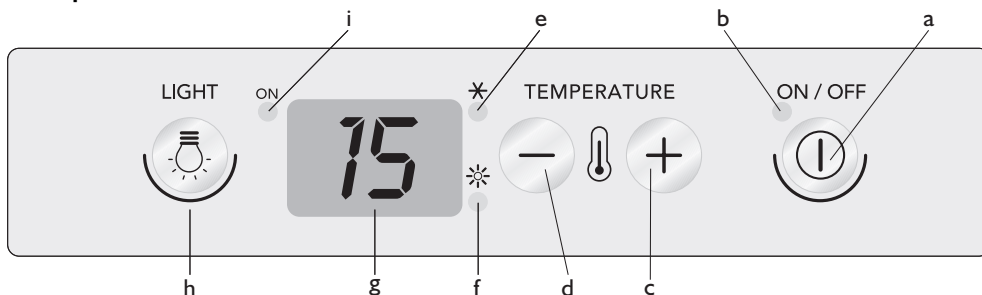
Réglage de la température

Pour un fonctionnement correct de l'appareil, nous conseillons de régler la température selon les indications du paragraphe «Introduction sur le vin».

Remarque:

La température ambiante, la fréquence d'ouverture de la porte et la position de l'appareil peuvent influencer les températures intérieures.

Description du bandeau de commandes



- a) Touche marche/arrêt : mise en marche/arrêt du produit
- b) Témoin de fonctionnement de l'appareil
- c) Touche (+) pour augmenter la température (max + 18°C)
- d) Touche (-) pour diminuer la température (min + 6°C)
- e) Témoin fonction refroidissement activée
- f) Témoin fonction réchauffage activée
- g) Affichage de la température dans la cave
- h) Touche lumière interne
- i) Témoin lumière interne

Fonctionnement de la cave à deux zones de températures ou à zone unique

La cave est prévue pour un fonctionnement avec deux zones de température ou avec une seule zone de température, en fonction des besoins du client. Pour le fonctionnement à deux températures, placez la clayette porte-bouteilles de couleur noire sur les guides du quatrième gradin (en partant du premier en haut), puis réglez la température désirée dans la zone supérieure en tenant compte que la température du compartiment inférieur sera supérieure à la température réglée une fois atteinte cette dernière (la température de la zone inférieure ne peut être réglée séparément).

Remarque:

Pour une conservation correcte du vin, nous conseillons de régler la température du thermostat à 10°C (compartiment supérieur), afin d'obtenir une température de 15-16°C. Pour le fonctionnement avec une seule zone de température, retirez la clayette porte-bouteille de couleur noire et remplacez-la par la clayette fournie (du même type que les autres en bois déjà installées). Il est conseillé de maintenir la clayette inutilisée dans un lieu sec et frais pour éviter qu'elle s'endommage avec l'humidité ou d'autres agents atmosphériques et pour pouvoir la réutiliser ultérieurement.

Réglage de la température

La température du produit a été réglée en usine et correspond à 15°C (compartiment supérieur).

Si cela est nécessaire, il est possible de modifier la température du compartiment supérieur comme suit:

1. Au moment du branchement au secteur, l'écran affiche la température réglée à l'intérieur du compartiment.
2. Appuyez sur la touche (+) pendant une seconde environ ; l'indicateur de la température commence à clignoter.
3. Appuyez sur les touches (+) ou (-) jusqu'à atteindre la température désirée.
4. Attendez 5 secondes pour que l'indicateur redevienne fixe; la température a été réglée.
5. Attendez la fin de l'adaptation à la nouvelle température et introduisez les bouteilles de vin dans la cave.
La lumière interne ne s'allume pas (ou s'éteint temporairement) lorsque la température à l'intérieur dépasse 24°C, afin de permettre d'atteindre plus rapidement la température réglée.

Contrôle de la température

Zone supérieure: la température de la zone supérieure est affichée en permanence sur l'écran de contrôle.

Zone inférieure: la température du compartiment inférieur n'est pas réglable séparément, mais est plus élevée que celle du compartiment supérieur. Pour afficher la température de la zone inférieure, il suffit d'appuyer sur la touche (-) pendant une seconde. La température de la zone inférieure sera alors affichée pendant trois secondes.

Cette opération peut être répétée plusieurs fois pour contrôler la température du compartiment inférieur. Dans le cas d'une zone unique (en retirant le séparateur) la température sera indiquée sur l'écran de contrôle sans devoir appuyer sur aucune touche.

NETTOYAGE ET ENTRETIEN

Avant d'effectuer toute opération d'entretien ou de nettoyage, débranchez la fiche de la prise de courant ou coupez l'alimentation électrique de l'appareil.

Le dégivrage de la cave à vin est entièrement automatique.

- La présence périodique de gouttelettes d'eau sur la paroi arrière de l'appareil indique la phase de dégivrage automatique. L'eau du dégivrage est conduite directement dans un trou d'évacuation, puis récoltée dans un récipient où elle s'évapore.

En cas de besoin...

1. Videz complètement la cave à vin.
 2. Débranchez le produit.
 3. Pour empêcher la formation de moisissure, de mauvaises odeurs et d'oxydations, la porte de l'appareil doit rester entrebâillée (3-4 cm environ).
 4. Nettoyez l'appareil.
- Nettoyez périodiquement l'intérieur avec une éponge imbibée d'eau tiède et/ou de détergent neutre. Rincez et séchez avec un chiffon doux. N'utilisez pas d'abrasifs.
 - Nettoyez l'extérieur avec un chiffon doux imbibé d'eau. N'utilisez pas de pâtes ou de paillettes abrasives, ni de détachants (par ex., acétone, trichloréthylène), ni de vinaigre.
 - Effectuez le nettoyage de la vitre extérieure avec n'importe quel détergent spécifique et de la partie intérieure exclusivement avec un chiffon humide, en évitant d'utiliser des détergents afin de préserver la conservation correcte des vins.

Nettoyage des clayettes

Pour un nettoyage correct des clayettes en bois de chêne rouvre, utilisez un chiffon humide. Faites attention à ne pas abîmer le joint lorsque la clayette est retirée du produit. Pour cela, il est conseillé d'ouvrir entièrement la porte.

DIAGNOSTIC DES PANNES

Avant de contacter le service après-vente...

Les problèmes de fonctionnement sont souvent dus à des causes mineures qui peuvent être identifiées et remédiées sans utiliser aucun outil.

Les bruits de l'appareil sont normaux, car les ventilateurs et le compresseur dont il est doté pour le réglage du fonctionnement s'allument et s'éteignent automatiquement.

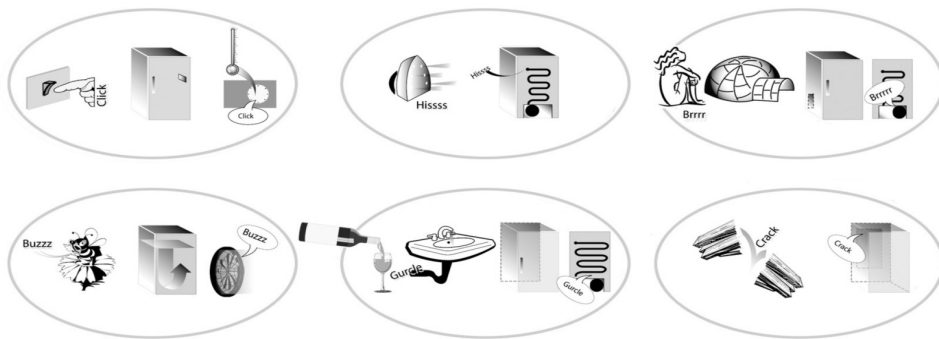
Certains bruits de fonctionnement peuvent être réduits:

- en mettant l'appareil à niveau et en l'installant sur une surface plane
- en séparant et en évitant le contact entre l'appareil et les meubles
- en contrôlant si les composants internes sont placés correctement
- en contrôlant que les bouteilles et les récipients ne soient pas en contact entre eux.

Quelques bruits de fonctionnement possibles:

- un sifflement à la mise en marche de l'appareil pour la première fois ou après une période d'inutilisation prolongée.
- un gargouillement lorsque le fluide réfrigérant circule dans le circuit.
- un bourdonnement lorsque le ventilateur se met en fonction.
- un crépitement lorsque le compresseur démarre.
- un déclic soudain lorsque le compresseur s'allume et s'éteint.

Si vous entendez ces bruits...



...votre appareil fonctionne parfaitement !!!

DIAGNOSTIC DES PANNES

1. Votre appareil ne fonctionne pas.

- Y a-t-il une coupure de courant?
- La fiche est-elle bien enfoncée dans la prise de courant?
- L'interrupteur bipolaire de secteur est-il enclenché?
- Les protections de l'installation électrique de l'habitation fonctionnent-elles correctement ?
- Le câble d'alimentation est-il sectionné?

2. La température à l'intérieur de la cave à vin n'est pas suffisamment froide.

- La porte est-elle fermée correctement?
- Les bouteilles empêchent-elles la fermeture de la porte?
- L'appareil est-il installé proche d'une source de chaleur?

- La température sélectionnée est-elle correcte?
- Les orifices d'aération sont-ils obstrués?
- La température ambiante de la pièce correspond bien à la classe climatique de l'appareil?

3. La température à l'intérieur de la cave à vin est trop froide.

- La température sélectionnée est-elle correcte?

4. L'appareil fait trop de bruit.

- L'appareil a-t-il été installé correctement?
- Les tubes de la partie arrière se touchent-ils ou vibrent-ils?

5. Il y a de l'eau sur le fond du produit.

- L'évacuation de l'eau de dégivrage est-elle obstruée?

INSTRUCTIONS DE RÉPARATION

Pour modifier les réglages de température, procédez comme suit :

- Appuyez sur les touches de sélection de la température "+" et "-", jusqu'à ce que l'affichage visualise "bOF".
- Accédez au menu des réglages en appuyant sur la touche "+"; "Cnf" s'affiche. Maintenez la touche "+" enfoncée, jusqu'à ce que "hy1" s'affiche en clignotant (premier paramètre)
- Déroulez le menu des paramètres à l'aide de la touche "-", jusqu'à ce que "OF1" soit visualisé à l'affichage

- Appuyez sur la touche "+" pour accéder au menu Modification des paramètres
- Vous pouvez modifier les valeurs de température à l'aide des touches "+" et "-".
- Attendez que l'affichage cesse de clignoter et retourne à la température de service
- À présent, appuyez sur les touches "+" et "-", jusqu'à ce que "bON" soit à nouveau visualisé à l'écran, ce qui a pour effet de bloquer l'accès au menu et de sauvegarder les réglages des paramètres sélectionnés.

SERVICE APRÈS-VENTE

Avant de contacter le Service Après-vente:

Redémarrez l'appareil pour vérifier si le problème a été éliminé. Si le résultat est négatif, débranchez à nouveau l'appareil et répétez l'opération une heure plus tard.

Si votre appareil continue à ne pas fonctionner correctement après avoir effectué les contrôles indiqués dans le guide de recherche des pannes et après avoir redémarré l'appareil, contactez le Service Après-vente pour expliquer clairement le problème et communiquez:

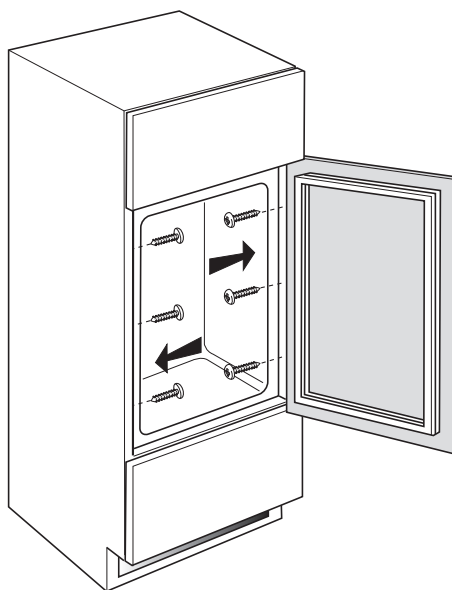
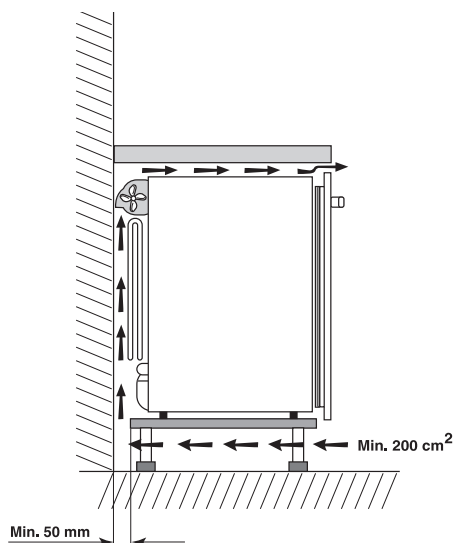
- le type et le numéro de série de l'appareil (indiqué sur la plaque signalétique).
- le type de panne
- le modèle
- le numéro de service (numéro qui se trouve sous le mot SERVICE, sur la plaque signalétique placée à l'intérieur de l'appareil)
- votre adresse complète
- votre numéro de téléphone.

SERVICE 0000 000 00000

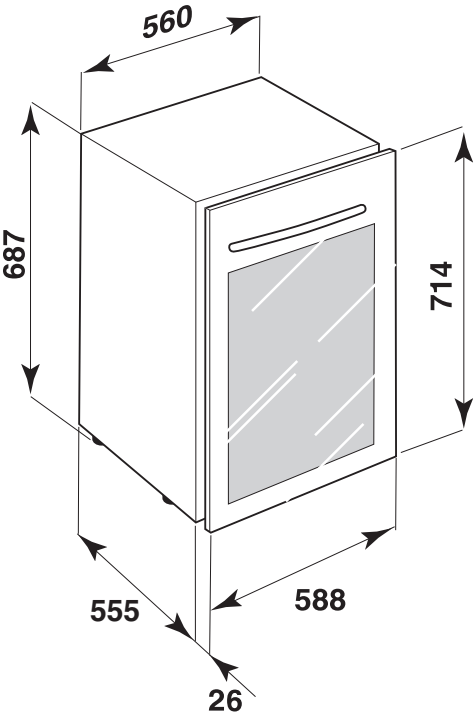
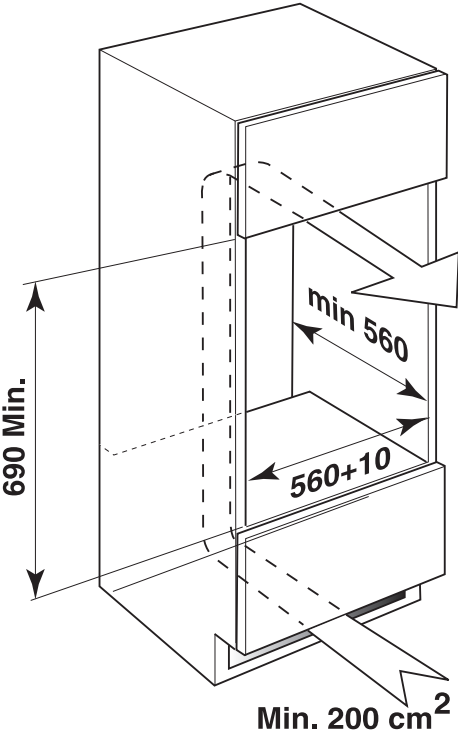


INSTALLATION

- Effectuez le montage du produit avec l'aération correcte, comme illustré sur les figures.
- L'ouverture de la porte de cette cave à vin ne peut être inversée.
- Installez l'appareil loin des sources de chaleur.
- L'installation dans un lieu chaud, l'exposition directe aux rayons du soleil ou le placement de l'appareil à proximité d'une source de chaleur (radiateurs, cuisinière) augmentent la consommation de courant et doivent être évités.
- Si cela n'est pas possible, il est nécessaire de respecter les distances minimums suivantes :
 - 30 cm des cuisinières à charbon ou pétrole;
 - 3 cm des cuisinières électriques et/ou à gaz.
- Positionnez l'appareil dans un lieu sec et bien aéré.
- Nettoyez l'intérieur (voir le chapitre «Nettoyage et entretien»).
- Introduisez les accessoires fournis.



INSTALLATION



INSTALLATION

A) Installation adjacente à d'autres meubles

Afin de permettre l'ouverture complète de la porte à 90°, l'appareil doit être installé en veillant à garantir un espace d'au moins 3,5 mm des brides latérales aux portes des meubles ou appareils électroménagers adjacents (comme illustré dans la figure 1).

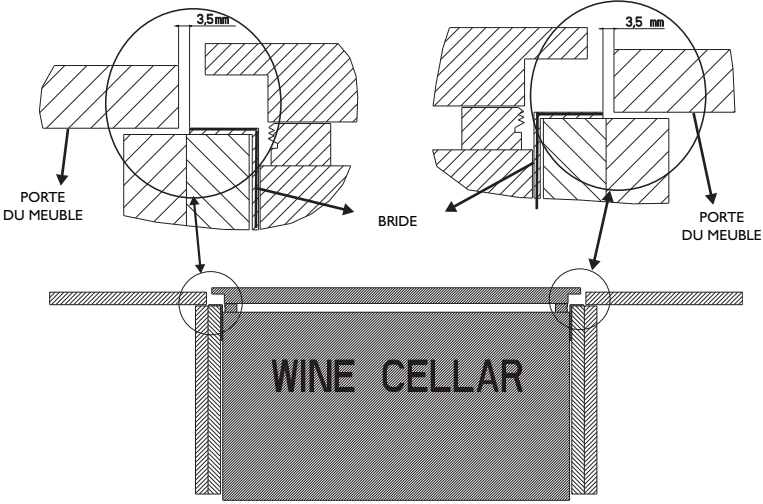


Fig. 1

B) Installation adjacente à des parois

En présence d'une poignée en saillie, afin de permettre l'ouverture complète de la porte à 90°, l'appareil doit être installé en veillant à assurer un espace d'au moins 60 mm de la bride latérale à la paroi adjacente à l'ouverture (comme indiqué dans la figure 2).

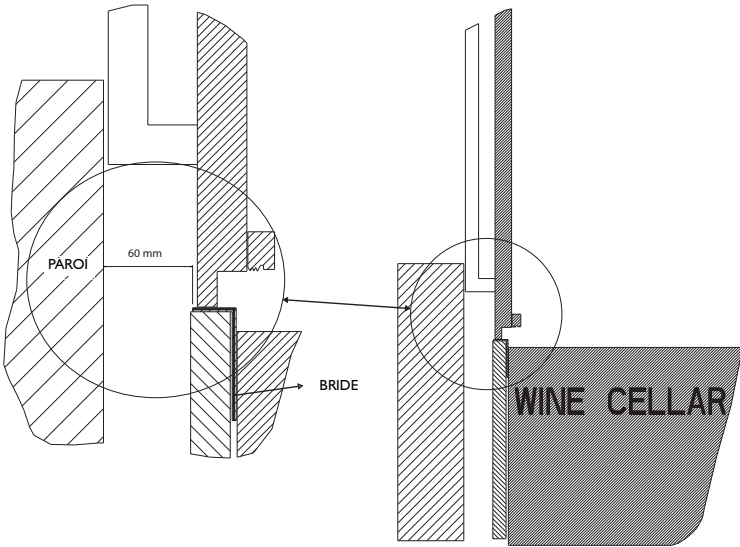


Fig. 2

Branchement électrique

- Les branchements électriques doivent être réalisés conformément aux réglementations locales en vigueur.
- Les données relatives à la tension et à la puissance absorbée sont indiquées sur la plaque signalétique, placée à l'intérieur de l'appareil.
- La mise à la terre de l'appareil est obligatoire aux termes de la loi.
- Le fabricant décline toute responsabilité en cas de blessure causée à des personnes, des animaux domestiques ou en cas de dommage matériel résultant du non-respect de ces exigences.
- Si la fiche et la prise ne sont pas du même type, faites remplacer la prise par un technicien qualifié.
- N'utilisez aucune rallonge ou prise multiple.

Débranchement électrique

Le débranchement électrique doit être possible soit en débranchant la fiche, soit par l'intermédiaire d'un interrupteur bipolaire de secteur placé en amont de la prise.

VOOR DE INGEBRUIKNEMING VAN UW WINE CELLAR

Het product dat u gekocht heeft is een wine cellar (of wijnbewaarkast), een professioneel product dat uitsluitend voor het bewaren van wijn bestemd is.


Lees om optimaal gebruik te kunnen maken van uw apparaat de gebruiksaanwijzing aandachtig door waarin u de beschrijving van het product en nuttige tips voor het bewaren van wijn aantreft.

Bewaar deze handleiding als naslagwerk.

1. Nadat u het apparaat uit de verpakking gehaald heeft moet u controleren of de deur goed sluit. Eventuele beschadigingen moeten binnen 24 uur aan de verkoper gemeld worden.
2. **Wacht minimaal twee uur alvorens het apparaat in werking te stellen om ervoor te zorgen dat het koelcircuit goed functioneert.**
3. Zorg ervoor dat de installatie en de elektrische aansluiting door een erkende vakman worden verricht overeenkomstig de aanwijzingen van de fabrikant en de geldende plaatselijke veiligheidsvoorschriften.

MILIEUTIPS

1. Verpakking

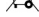
Het verpakkingsmateriaal kan volledig gerecycled worden, hetgeen aangegeven wordt door het recyclingssymbool . Volg de plaatselijke milieuvoorschriften op wanneer u het apparaat afdankt. Het verpakkingsmateriaal (plastic zakken, schuimplastic, etc.) moet buiten bereik van kinderen bewaard worden, aangezien het een bron van gevaar kan vormen.

2. Afdanken/verwijdering

Het apparaat is gemaakt van materiaal dat gerecycled kan worden.

Dit apparaat is gemarkeerd met het merkteken in overeenstemming met de Europese Richtlijn 2002/96/EG betreffende afgedankte elektrische en elektronische apparatuur (AEEA). Door ervoor te zorgen dat het product op de juiste manier weggegooid wordt draagt de gebruiker ertoe bij om mogelijke negatieve gevolgen voor het milieu en de gezondheid te voorkomen.



Het symbool  op het product of op de begeleidende documentatie geeft aan dat dit product niet als huisvuil behandeld moet worden maar ingeleverd moet worden bij een geschikt inzamelpunt voor de recycling van elektrische en elektronische apparatuur.

Op het moment dat het apparaat afgedankt wordt moet het apparaat onbruikbaar gemaakt worden door het netsnoer door te knippen, de deuren en de draagplateaus te verwijderen zodat kinderen zich niet in het apparaat kunnen opsluiten.

Het apparaat moet afgedankt worden in overeenstemming met de plaatselijke voorschriften voor afvalverwerking en afgegeven worden bij

speciale verzamelpunten. Het apparaat mag niet ook slechts een paar dagen onbeheerd achtergelaten worden omdat het een bron van gevaar kan zijn voor kinderen. Wend u zich voor meer informatie over verwerking, hergebruik en recycling van dit product tot de daartoe aangewezen plaatselijke instantie, de afvalinzameldienst of de winkel waar u het product gekocht heeft.

Informatie

Dit apparaat bevat geen CFK. Het koelcircuit bevat R134a (HFC) of R600a (HC), zie serienummerplaatje in het apparaat. Voor de apparaten met isobutaan (R600a): isobutaan is een natuurlijk gas dat geen gevolgen voor het milieu heeft maar wel ontvlambaar is. Het is dus absoluut noodzakelijk om te controleren of de slangen van het koelcircuit niet beschadigd zijn.

Verklaring van overeenstemming

- Dit product is ontworpen, gefabriceerd en op de markt gebracht in overeenstemming met de:
 - Veiligheidsvoorschriften van de "Laagspanningsrichtlijn" 2006/95/EG (die de richtlijn 73/23/EEG en latere verordeningen vervangt);
 - Beschermingsvereisten van de "EMC-Richtlijn" 2004/108/EEG gewijzigd door de Richtlijn 93/68/EEG.

De elektrische veiligheid van het apparaat wordt alleen gegarandeerd als het apparaat volgens de wettelijke voorschriften deugdelijk geaard is.



ALGEMENE VOORZORGSMATREGELEN EN ADVIEZEN

- Gebruik de wine cellar uitsluitend voor het bewaren van wijn en leg er geen voedingsmiddelen in.
- Let erop dat de ventilatieopeningen van het apparaat niet afgedekt worden of verstopt raken.
Om het risico van verstikking of opgesloten raken te voorkomen mag u kinderen niet met het apparaat laten spelen of zich in het apparaat laten verstoppen.
- Alvorens enige onderhouds- of reinigingswerkzaamheden uit te voeren moet u de stekker uit het stopcontact halen of de netsroom uitschakelen.
- Het netsnoer mag uitsluitend door een erkende vakman vervangen worden.
- In het apparaat mogen geen explosieve stoffen bewaard worden.
- Tijdens het verplaatsen van het apparaat moet u goed opletten om de vloer (bijv. parket) niet te beschadigen.
- Gebruik geen verlengsnoeren of verloopstekkers.
- Het apparaat is niet bedoeld voor gebruik door jonge kinderen of personen met een handicap zonder toezicht.
- Beschadig het circuit van de koelvloeistof niet.
- Gebruik geen elektrische apparaten in het apparaat als deze niet goedgekeurd zijn door de fabrikant.
- Plaats het apparaat in een droge en goed geventileerde ruimte. Het apparaat is bestemd om in een omgeving te werken waar de temperatuur binnen het hieronder aangegeven bereik is, wat weer afhangt van de klimaatklasse die op het typeplaatje vermeld is: het kan gebeuren dat het apparaat niet goed functioneert als u het apparaat lange tijd op een hogere of lagere temperatuur dan het voorziene temperatuurbereik laat staan.

Klimaatklasse	Omg. temp. (°C)	Omg. temp. (°F)
SN	van 10 tot 32	van 50 tot 90
N	van 16 tot 32	van 61 tot 90
ST	van 16 tot 38	van 61 tot 100
T	van 16 tot 43	van 61 tot 110

Belangrijk:

- Als u grote hoeveelheden wijn in het apparaat legt kunnen er diverse dagen voorbijgaan voordat er een constante temperatuur bereikt wordt.
- Let op! De bewaar temperatuur mag nooit onder +6°C dalen.
- Tijdens de werking van het apparaat vormen er zich dauw- of rijpdruppels op de wand van de kast. Dit hangt samen met de werking. Het is niet nodig om de rijp eraf te schrapen of de dauw af te drogen. De achterwand van het apparaat ontdooit automatisch. Het dooiwater wordt automatisch in een afvoeropening geleid en daarna opgevangen in een bakje waar het verdampt.
- De houten draagplateaus maken het mogelijk om de flessen ordelijk te bewaren. Het maximum gewicht dat elk draagplateau kan dragen is 40 kg.

Tijdens de opslag moet rekening gehouden worden met het volgende:

- Leg de flessen in het midden op het draagplateau.
- Als u de deur dichtdoet moet u erop letten dat de flessen niet tegen de glasdeur aankomen.
- Let op: flessen met een hoog alcoholpercentage mogen uitsluitend hermetisch gesloten en rechtop bewaard worden.
- Door de luchtcirculatie in de koeler worden er zones met een verschillende temperatuur gevormd: De koudste zones bevinden zich dichtbij de achterwand en de warmste zones dichtbij het glas van de deur.
- Bewaar wijnen in flessen altijd buiten de verpakking en niet in kisten of dozen.

INLEIDING OVER WIJN

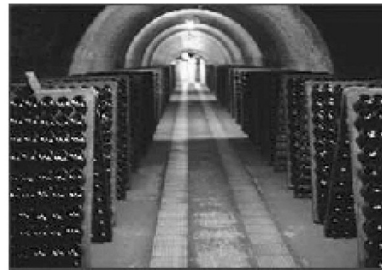
Bewaren van wijn

Zoals bekend kan wijn lang bewaard worden: als zij op een geschikte plaats bewaard worden kunnen witte wijnen ongeveer twee jaar vanaf de datum van de oogst bewaard worden, maar het verdient de voorkeur om ze uiterlijk binnen een jaar te consumeren. Lichte rode wijnen kunnen daarentegen tot twee jaar bewaard worden, terwijl sommige rode wijnen met corps tien jaar bewaard kunnen worden en likeurwijnen zelfs twintig jaar. Als u een fles wijn koopt leg de fles dan meteen in de kelder of op een andere geschikte plaats. Bij het proces van de teelt van de druiven tot het rijpen en het moment waarop de druiven geoogst worden en de wijnbereiding zijn drie factoren van groot belang: het licht, de luchtvochtigheid en de omgevingstemperatuur. Om ervoor te zorgen dat de wijn tot volle rijping komt en om het goede aroma van de wijn te behouden moet de wijn optimaal bewaard worden waarbij rekening gehouden moet worden met deze drie factoren.



Bewaarplaats

Niet iedereen beschikt over een ondergrondse ruimte die dienst kan doen als kelder. Slechts onlangs is de technologie erin geslaagd om een waardevolle vervanging voor de traditionele kelder te bieden. De wijnbewaarkast (Wine Cellar) die u gekocht heeft is een speciaal apparaat dat ontwikkeld is om wijnen op te slaan en op de juiste manier te bewaren. In deze apparaten wordt namelijk geen fruit, groente en blikjes bewaard maar alleen flessen met uw favoriete wijn. Zo is het ook als u geen kelderruimte heeft mogelijk om elke wijnsoort te laten rijpen, goed te bewaren en ervan te genieten.



Bewaarwijze

Een cruciale regel om uw favoriete flessen te bewaren is om de flessen op één kant te leggen of ze zodanig schuin te leggen dat de wijn de kurk vochtig houdt. Velen denken dat hierdoor de klassieke "kurkgeur" ontstaat. In werkelijkheid bevordert het contact van de wijn met de kurk de soepelheid van de kurk en wordt de doelmatigheid van de kurk gegarandeerd. Doordat de flessen makkelijk gepakt kunnen worden voor gebruik wordt per ongeluk schudden namelijk voorkomen, want door trillingen kunnen fijne bestanddelen opwervelen en het uiterlijk van de wijn min of meer langdurig aantasten. Beweeg de flessen dus zo min mogelijk en laat de wijn rusten. Vermijd ook dat de flessen tegen de achterwand aankomen omdat dit niet alleen een doelmatige ontdooiing in de weg kan staan maar de etiketten van de flessen hierdoor ook beschadigd kunnen worden door de druppels water die tijdens het ontdooien opgevangen worden. De plateaus waar de flessen op gelegd worden moeten van hout zijn, een materiaal dat eventuele trillingen goed opvangt en dat de flessen uit de buurt houdt van de wand die kou afgeeft. Verder is het van groot belang dat de flessen wijn uit de buurt van stoffen of plaatsen gehouden worden die gekenmerkt worden door sterke geuren omdat deze makkelijk op de wijn overgebracht kunnen worden.

De temperatuur

De temperatuur is een cruciale en belangrijke factor voor de hele levenscyclus van de wijn en is bepalend voor de goede ontwikkeling ervan als het in de fles blijft om goed tot zijn recht te komen. Voor een optimale bewaring moet de temperatuur constant gehouden worden tussen 8 en 12°C. Het is van essentieel belang dat snelle en grote temperatuurschommelingen vermeden worden: door een te hoge temperatuur zetten vloeistoffen uit en wordt de rijping van de wijn versneld; een te lage temperatuur (onder 4 - 5°C) kan het depot van wijnsteen teweegbrengen, een defect dat het fraaie uiterlijk van de wijn aantast. In extreme gevallen waarin de temperatuur onder 0°C daalt kan als de wijn bevriest de kurk er plotseling uit schieten.

De kurk

De kurk is een essentieel onderdeel van de fles: de kwaliteit ervan, die geselecteerd wordt door de wijnfabrikant, is erg belangrijk voor de juiste rijping van de wijn. De perfecte staat van de kurk, ook op de fles die u in de winkel koopt, hangt uitsluitend af van de gebruiks- en opslagstandaard die door de fabrikant of de bottelaar toegepast worden.

OPSLAG VAN DE FLESSEN

Standaard opslag van 36 flessen

Als u de flessen om de wijn te bewaren zodanig in de kast wilt leggen dat zij goed zichtbaar zijn en er makkelijk uit gehaald kunnen worden wordt de opslagmethode van 36 flessen geadviseerd (Bordeaux of gecombineerde Bordeaux en Rijnwijnen).

Leg in de speciale holtes van elk van de 5 houten draagplateaus maximaal 6 flessen; er kunnen nog 6 flessen in de speciale openingen op de bodem van de bewaarkast gelegd worden zodat het er in totaal 36 flessen zijn.

De houten plateaus zijn voorzien van een blokkeersysteem zodat de flessen er niet per ongeluk uit kunnen glijden en kunnen vallen. Er wordt geadviseerd om er grote flessen (Rijnwijn) op te leggen.

Opslag van Champagneflessen

Doordat deze flessen groter zijn dan normale flessen moeten Champagneflessen op de bodem van bewaarkast gelegd in een maximum aantal van 5 flessen.

Als u andere Champagneflessen wilt opslaan moet u het 5e draagplateau verwijderen en moet u de flessen bovenop de flessen op de bodem van de bewaarkast gelegd zijn leggen; leg ze andersom ten opzichte van de flessen die eronder liggen. Zo kunt u tot 9 Champagneflessen opslaan.

De houten draagplateaus uittrekken

Om de houten draagplateaus uit te trekken moet u als volgt handelen:

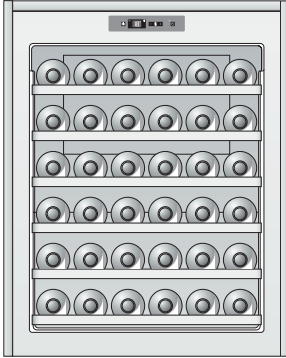
1. Pak met één hand de voorkant van het draagplateau vast.
2. Trek het draagplateau langzaam uit door het plateau 1/3 van de volledige slag naar u toe te trekken.

In geval van weinig flessen

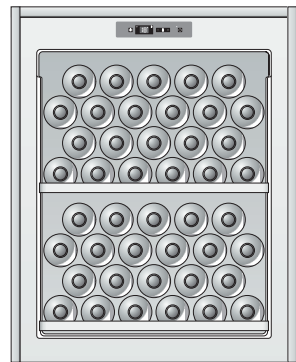
Als het aantal flessen waar u over beschikt niet genoeg is om de wijnbewaarkast te vullen in het aan te raden om de flessen over alle beschikbare draagplateaus te verdelen en te vermijden om ze allemaal boven of onder te leggen. Voor beter zicht van buitenaf wordt geadviseerd om ze op alle plateaus in het midden te leggen.

OPSLAG VAN DE FLESSEN

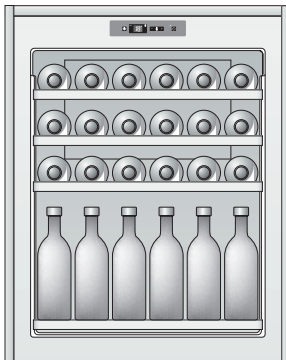
Mogelijke methoden voor de opslag van de flessen



STANDAARD
36 flessen (100% liggend)
5 rekken gebruikt



BEWAREN
44 flessen (100% liggend)
1 rek gebruikt



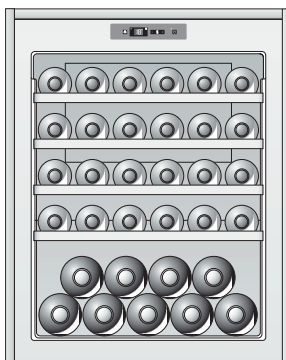
SERVEREN
42 flessen (50% liggend en 50%
staand)
3 rekken gebruikt

} 4 rijen (6x4)



MAXIMUM OPSLAG
46 flessen
(48% liggend en 52% staand)
1 rek gebruikt

} 4 rijen (6x4)



**OPSLAG VAN
CHAMPAGNEFLESSEN**

In geen geval mag er meer dan één uittrekplateau tegelijk uit gehaald worden.

TABEL VAN DE OPTIMALE TEMPERATUUR WAAROP DE WIJNEN GESERVEERD MOETEN WORDEN

In de tabel staat de temperatuur bij benadering waarop de wijn geserveerd moet worden.

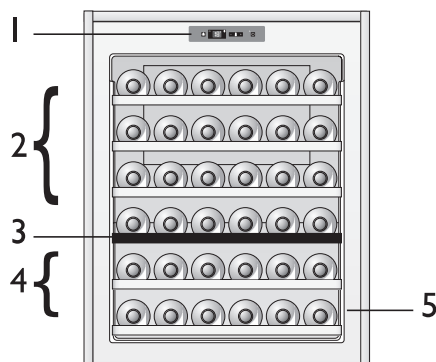
Als de wijn op een hogere temperatuur dan de ingestelde temperatuur in de bewaarkast geserveerd moet worden, wordt geadviseerd om de wijn tijdig uit de wijnbewaarkast te halen.

Barolo	17° C
Barbaresco	17° C
Beaujolais	13° C
Witte droge Bordeaux	8° C
Rode Bordeaux	17° C
Witte Bourgogne	11° C
Rode Bourgogne	18° C
Brunello	17° C
Champagne	6° C
Chianti Classico	16° C
Passito di Pantelleria	6° C
Rosé Cote de Provence	12° C
Droge en zoete Spumante	6° C

Verdicchio	8° C
Witte Trentinowijnen	11° C
Witte Franciacortawijnen	11° C
Witte droge wijnen	8° C
Friuliwijnen	11° C
Rhônewijnen	15° C
Droge witte Loirewijnen	10° C
Likeur Loirewijnen	7° C
Rode Loirewijnen	14° C
Likeurdessertwijnen	8-18° C
Nieuwe wijnen	12° C
Lichte rode wijnen, weinig tanninehoudend	14° C
Rode wijnen met gemiddelde structuur, redelijk tanninehoudend	16° C

BESCHRIJVING VAN HET APPARAAT

1. Elektronisch bedieningspaneel
2. Bovenste gedeelte met rekken
3. Uitneembaar scheidingsprofiel (zwart)
4. Onderste gedeelte
5. Serienummerplaatje



HOE U HET APPARAAT MOET LATEN FUNCTIONEREN

Inwerkingstelling van het apparaat

Inschakeling van het apparaat

Steek de stekker in het stopcontact om het apparaat in te schakelen en stel de temperatuur op het frontpaneel van het apparaat in; dan gaat er een groen lampje branden en staat het apparaat aan. Aan de binnenkant van het apparaat zit een lamp die niet automatisch aangaat als de deur wordt geopend, maar die kan worden aangezet door op de betreffende knop op het bedieningspaneel te drukken.

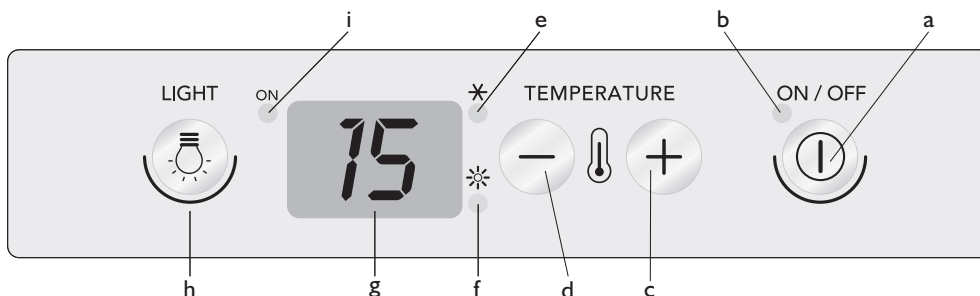
Regeling van de temperatuur

Voor de goede werking van het apparaat adviseren wij om de temperatuur volgens de aanwijzingen in de paragraaf "Inleiding over wijn" te regelen.

Opmerking:

De omgevingstemperatuur, hoe vaak de deur open wordt gedaan en de plaats van het apparaat kunnen de binnentemperatuur beïnvloeden.

Beschrijving van het bedieningspaneel



- ON / OFF toets: apparaat aan/uitzetten
- Werkingslampje van het apparaat
- Toets (+) om de temperatuur te verhogen (max. +18°C)
- Toets (-) om de temperatuur te verlagen (min. +6°C)
- Lampje koeling ingeschakeld
- Lampje verwarming ingeschakeld
- Display temperatuur in de kast
- Toets binnenverlichting
- Lampje binnenverlichting

Werking van de wijnkast met dubbele of enkele temperatuurzone

De wijnkast is ontworpen om met twee temperatuurzones te werken of als alternatief als de klant dit wenst met één enkele temperatuurzone. Voor de werking met twee temperatuurzones plaatst u het zwarte flessendraagrek op de rail van het vierde schap (tellend van de eerste van bovenaf), daarna stelt u de gewenste temperatuur in de bovenste zone in, waarbij u eraan moet denken dat als de gewenste temperatuur is bereikt de temperatuur van het onderste gedeelte ongeveer hoger is dan de ingestelde temperatuur (de temperatuur van de onderste zone kan niet apart ingesteld worden).

Opmerking:

Om de wijn op de juiste manier op te slaan adviseren wij om de thermostaattemperatuur op 10°C in te stellen (bovenste gedeelte) om een temperatuur van 15 – 16°C te bereiken. Voor de werking met één temperatuurzone wordt het zwarte flessendraagrek verwijderd en vervangen door het rek dat als accessoire bij het apparaat geleverd wordt (hetzelfde type als de andere houtkleurige rekken die reeds geïnstalleerd zijn). Bewaar het rek dat niet gebruikt wordt op een droge en koele plaats om te voorkomen dat het beschadigd wordt door vocht of andere weersinvloeden en daardoor later niet bruikbaar meer is.

Regeling van de temperatuur

De temperatuur van het apparaat is in de fabriek ingesteld en bedraagt 15°C (bovenste gedeelte).

Als het nodig is kan de temperatuur als volgt veranderd worden:

1. Op het moment dat het apparaat op het elektriciteitsnet aangesloten wordt toont het display de temperatuur die aan de binnenzijde ingesteld is.
2. Houd de toets (+) ongeveer één seconde lang ingedrukt; de temperatuurindicatie zal beginnen te knippen.
3. Houd de toets (+) of (-) ingedrukt tot de gewenste temperatuur bereikt wordt.
4. Wacht 5 seconden tot de temperatuurindicatie continu oplicht; de temperatuur is ingesteld.
5. Wacht tot de temperatuuraanpassing effect heeft en leg de flessen wijn in de bewaarkast. Het lampje aan de binnenzijde gaat niet aan (of gaat tijdelijk uit) als de temperatuur aan de binnenzijde hoger is dan 24°C, dit om de ingestelde temperatuur sneller te bereiken.

Controle van de temperatuur

Bovenste zone: de temperatuur van de bovenste zone is de temperatuur die normaal op het display weergegeven wordt.

Onderste zone: de temperatuur van de onderste zone kan niet apart ingesteld worden, maar is hoger dan de temperatuur van het bovenste gedeelte. Om de temperatuur van de onderste zone te laten weergegeven hoeft u slechts de (-) toets één seconde ingedrukt te houden waarna de temperatuur van de onderste zone drie seconden lang weergegeven zal worden.

Dit kan meerdere keren gedaan worden om de temperatuur van de onderste zone te controleren.

Als de werking met enkele temperatuurzone gekozen wordt door het scheidingsprofiel te verwijderen, hoeft u slechts naar de temperatuur die op het display weergegeven wordt te kijken zonder dat u op een knop hoeft te drukken.

REINIGING EN ONDERHOUD

Alvorens enige onderhouds- of reinigingswerkzaamheden uit te voeren moet de stekker uit het stopcontact gehaald worden of moet in ieder geval de netstroom uitgeschakeld worden.

Het ontdooiproces van de wine cellar is volledig automatisch.

- Als er af en toe druppels water op de achterwand aan de binnenzijde van het apparaat zijn dan duidt dit op de automatische ontdooifase. Het dooiwater wordt automatisch in een afvoeropening geleid en daarna opgevangen in een bakje waar het verdampt.

Indien nodig...

1. Maak de wine cellar helemaal leeg.
 2. Sluit het apparaat van het elektriciteitsnet af.
 3. Om de vorming van schimmels, onaangename geuren en oxidatie te vermijden moet u de deur op een kier laten staan (ongeveer 3-4 cm).
 4. Maak het apparaat schoon.
- Maak de binnenzijde regelmatig met een vochtige doek met lauw water en/of een neutraal schoonmaakproduct schoon. Spoel het daarna met schoon water af en maak het met een zachte doek droog. Gebruik geen schuurmiddelen.
 - Maak de buitenkant met een zachte vochtige doek met water schoon. Gebruik geen schuurmiddel of schuurponsjes en ook geen vlekkenmiddelen (bijv. aceton of trichloorethyleen) of azijn.
 - Maak het glas aan de buitenkant met een willekeurig speciaal schoonmaakproduct schoon en aan de binnenkant uitsluitend met een vochtige doek; gebruik geen verschillende schoonmaakproducten om de wijn op de juiste manier te kunnen bewaren en niet aan te tasten.

Reiniging van de rekken

Gebruik een vochtige doek om de eikenhouten rekken op de juiste manier te reinigen. Pas op dat de pakking niet beschadigd wordt als het rek uit het apparaat getrokken wordt. Om dit te doen wordt geadviseerd om de maximale opening van de deur te benutten.

OPSPOREN VAN STORINGEN

Voordat u de Klantenservice inschakelt...

Storingen in de werking zijn vaak te wijten aan banale oorzaken die vastgesteld en opgelost kunnen worden zonder dat er gereedschap aan te pas hoeft te komen.

De geluiden van het apparaat zijn normaal omdat de ventilatoren en de compressoren waar het apparaat mee uitgerust is voor de regeling van de werking automatisch in- en uitschakelen.

Sommige werkingsgeluiden kunnen verminderd worden:

- door het apparaat waterpas te zetten en het apparaat op een vlakke ondergrond te installeren,
- door het apparaat en de meubels te scheiden en te voorkomen dat het apparaat hiertegen aan komt,
- door te controleren of de inwendige onderdelen goed geplaatst zijn,
- door te controleren of de flessen en de houders niet tegen elkaar aankomen.

Enkele mogelijke werkingsgeluiden zijn:

- een gesis als het apparaat de eerste keer of na een lange tijd weer aangezet wordt,
- een geborrel als de koelvloeistof in de slangen stroomt,
- een gezoem als de ventilator inschakelt,
- een geratel als de compressor inschakelt,
- een plotselinge klik als de compressor in- en uitschakelt.

Als u deze geluiden hoort...



...werkt uw product uitstekend!!!

OPSPOREN VAN STORINGEN

1. Het apparaat functioneert niet.

- Is de stroom niet uitgevallen?
- Zit de stekker wel goed in het stopcontact?
- Is de tweepolige netschakelaar ingeschakeld?
- Functioneren de beveiligingen van het elektriciteitsnet in uw woning goed?
- Is het netsnoer kapot?

2. De temperatuur in de wine cellar is niet koud genoeg.

- Is de deur goed dichtgedaan?
- Kan de deur niet dicht door de flessen?
- Is het apparaat in de buurt van een warmtebron geïnstalleerd?
- Is de ingestelde temperatuur juist?

- Is de luchtcirculatie door de ventilatieopeningen verstopt?

3. De temperatuur in de wine cellar is te koud.

- Is de ingestelde temperatuur juist?

4. Het apparaat maakt veel lawaai.

- Is het apparaat goed geïnstalleerd?
- Komen de slangen aan de achterkant tegen elkaar aan of trillen zij?

5. Er ligt water op de bodem van het apparaat.

- Is de dooiwaterafvoer verstopt?

REPARATIE-INSTRUCTIE

Om de waarden van de temperatuurinstellingen te veranderen gaat u als volgt te werk:

- Druk op de temperatuurkeuzetoetsen "+" en "-" tot "bOF" op het display verschijnt
- Open het instellingenmenu door op de "+" toets te drukken; "Cnf" verschijnt. Houd de "+" toets ingedrukt totdat knipperend "hyI" verschijnt (eerste parameter)
- Loop door het parameternu met de "-" toets tot "OFI" op het display verschijnt

- Druk op de "+" toets om de parameter te openen
- Met de "+" en "-" toetsen kunnen de temperatuurinstellingen worden veranderd
- Wacht tot het display niet meer knippert en terugkeert naar de bedrijfstemperatuur
- Druk nu op de "+" en "-" toetsen tot het woord "bON" niet meer verschijnt in het display; hierdoor wordt de toegang tot het menu geblokkeerd en worden de gekozen parameterinstellingen opgeslagen

KLANTENSERVICE

Voordat u contact opneemt met de klantenservice

Zet het apparaat uit en weer aan om te kijken of het probleem opgelost is. Als dit ook niet helpt, zet het apparaat dan weer uit en doe dit na een uur nogmaals.

Als het apparaat nadat u de controles die in "Het opsporen van storingen" beschreven zijn verricht heeft en het apparaat weer aangezet heeft nog steeds niet goed functioneert, neem dan contact op met de Klantenservice, omschrijf duidelijk wat het probleem is en geef de volgende gegevens door:

- het type en het serienummer van het apparaat (vermeld op het typeplaatje);

- de aard van de storing;
- het model;
- het servicenummer (het nummer dat achter het woord SERVICE op het typeplaatje aan de binnenkant van het apparaat vermeld is);
- uw volledige adres;
- uw telefoonnummer.

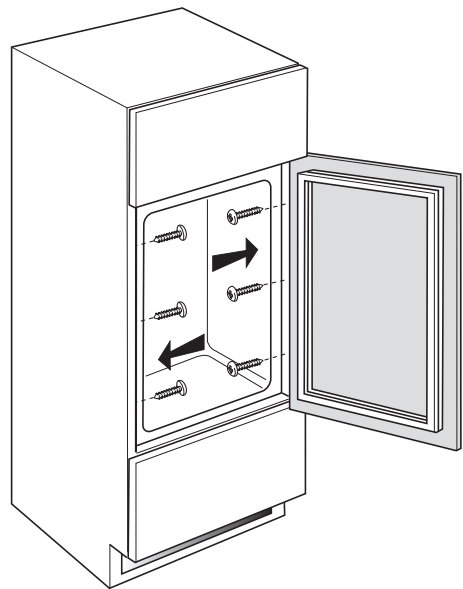
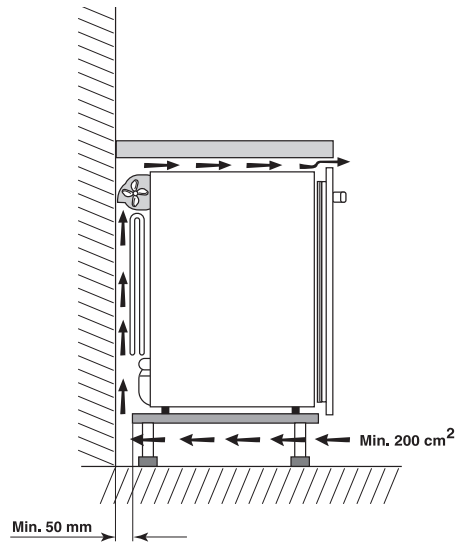
SERVICE 0000 000 00000



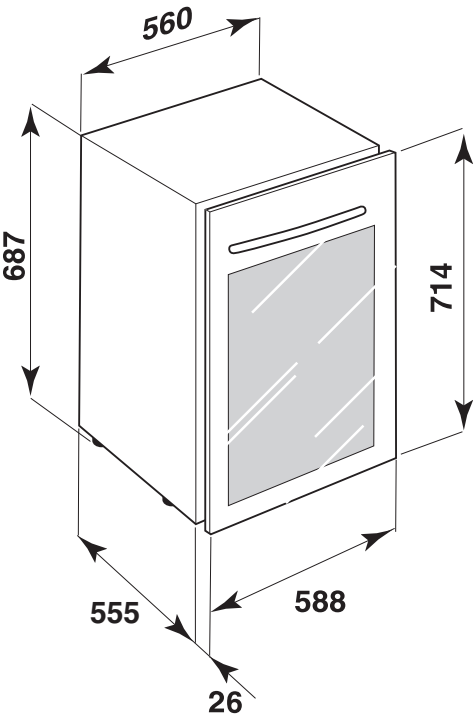
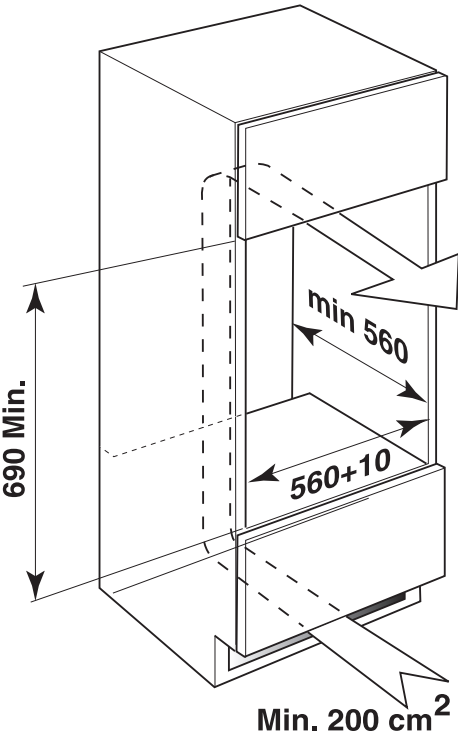
Voor een lijst van de erkende klantenservice kunt u ons call center gratis bellen op het nummer: **00800-3810-4026**.

INSTALLATIE

- Het apparaat moet zodanig geïnstalleerd worden dat een correcte ventilatie gewaarborgd is zoals aangegeven op de figuren.
- **Daarom is bij deze wine cellar de deurrichting niet omkeerbaar.**
- Installeer het apparaat uit de buurt van warmtebronnen.
- Door installatie in een warme omgeving, directe blootstelling aan zonlicht of plaatsing van het apparaat in de buurt van een warmtebron (verwarmingsradiatoren, komforen) neemt het energieverbruik toe en dit moet dus vermeden worden.
- Als dit niet mogelijk is moeten de volgende minimum afstanden in acht genomen worden:
 - 30 cm van houtskool- of oliefornuizen;
 - 3 cm van elektrische en/of gasfornuizen.
- Installeer het apparaat op een droge en goed geventileerde plaats.
- Maak de binnenkant schoon (zie het hoofdstuk "Reiniging en onderhoud").
- Doe de bijgeleverde accessoires erin.



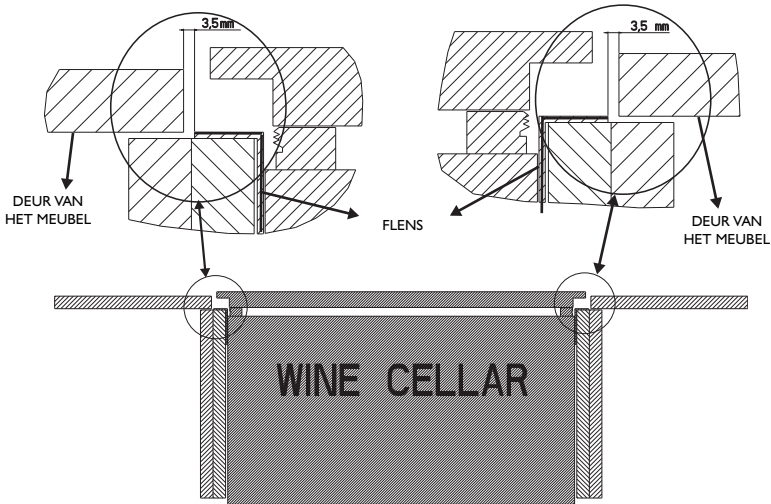
INSTALLATIE



INSTALLATIE

A) Installatie naast meubels

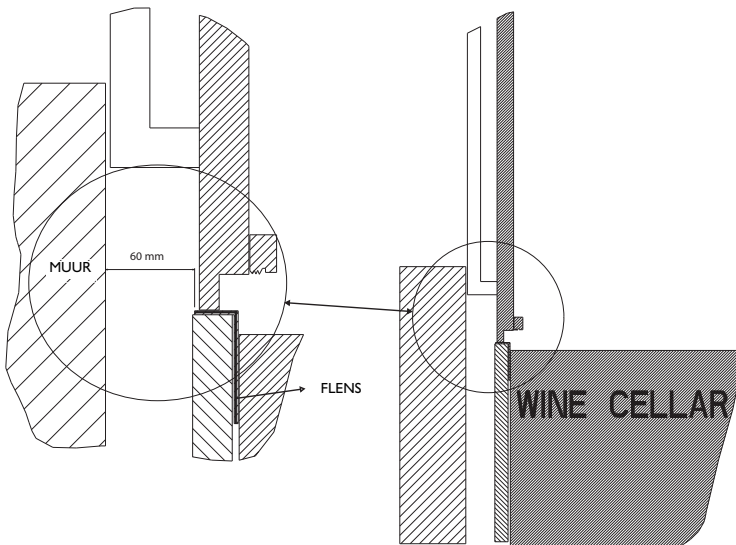
Om te garanderen dat de deur volledig tot 90° geopend kan worden, moet het apparaat geïnstalleerd worden rekening houdend met het feit dat vanaf de zijflenzen tot de deuren van ernaast staande meubels of elektrische huishoudelijke apparaten er een afstand van minstens 3,5 mm in acht gehouden moet worden (zoals aangegeven in afbeelding 1).



Afb. 1

B) Installatie naast wanden

In het geval van een uitstekende handgreep, moet het apparaat, om te garanderen dat de deur volledig tot 90° geopend kan worden, geïnstalleerd worden rekening houdend met het feit dat vanaf de zijflenzen tot de wand in de richting waarvan de deur geopend wordt, er een afstand van minstens 60 mm in acht gehouden moet worden (zoals aangegeven in afbeelding 2).



Afb. 2

Elektrische aansluiting

- **De elektrische aansluitingen moeten in overeenstemming zijn met de plaatselijke voorschriften.**
- De gegevens met betrekking tot de spanning en het stroomverbruik staan op het typeplaatje, dat aan de binnenzijde van het apparaat aangebracht is.
- **De aarding van het apparaat is wettelijk verplicht.**
- De fabrikant kan op geen enkele manier aansprakelijk gesteld worden voor eventuele schade toegebracht aan personen, dieren of voorwerpen die veroorzaakt is doordat de hierboven vermelde voorschriften niet in acht genomen zijn.
- Als de stekker en het stopcontact niet van hetzelfde type zijn moet het stopcontact door een erkende vakman vervangen worden.
- Gebruik geen verlengsnoeren of verloopstekkers.

Het apparaat van het elektriciteitsnet afsluiten

Het moet mogelijk zijn om het apparaat van het elektriciteitsnet af te sluiten door de stekker uit het stopcontact te halen of door middel van een tweepolige netschakelaar die voor het stopcontact geplaatst is.

ANTES DE USAR LA BODEGA

El producto que ha adquirido es una bodega refrigerada, diseñada exclusivamente para la conservación profesional de vinos.

Para utilizar este aparato de la mejor manera, lea atentamente las instrucciones para el uso, que incluyen una descripción del equipo y algunos consejos útiles para conservar los vinos. Guarde este manual para futuras consultas.


1. Tras desembalar el aparato, compruebe que la puerta cierre correctamente. Si observa

daños, póngase en contacto con el vendedor en un plazo de 24 h.

2. Una vez instalado el aparato, espere como mínimo dos horas antes de ponerlo en marcha. Sólo de esta manera el circuito frigorífico funcionará correctamente.
3. Asegúrese de que la instalación y la conexión eléctrica sean efectuadas por un técnico cualificado según las instrucciones del fabricante y las normas locales.


CONSEJOS PARA PRESERVAR EL MEDIO AMBIENTE

1. Embalaje

El material de embalaje es 100% reciclable, como lo indica el símbolo correspondiente . Para su eliminación, respete las normas locales. No deje el material de embalaje (bolsas de plástico, trozos de poliestireno, etc.) al alcance de los niños, puede ser peligroso.

2. Desguace del aparato

El aparato está fabricado con material reciclable. Este aparato lleva el marcado CE en conformidad con la Directiva 2002/96/CE del Parlamento Europeo y del Consejo sobre residuos de aparatos eléctricos y electrónicos (RAEE). La correcta eliminación de este producto evita consecuencias negativas para el medio ambiente y la salud.

El símbolo  en el producto o en la documentación que lo acompaña indica que no se debe tratar como un residuo doméstico. Es necesario entregarlo en un punto de recogida para el reciclaje de aparatos eléctricos y electrónicos.

Antes de eliminar el aparato, corte el cable de alimentación, quite las puertas y los estantes, y evite que los niños puedan entrar en él. Desguácelo en conformidad con las normas locales para la eliminación de residuos y entréguelo a un centro autorizado para su eliminación. No lo deje sin vigilancia ni siquiera por pocos días, ya que es fuente potencial de peligro para los niños.

Para obtener información más detallada sobre el tratamiento, recuperación y reciclaje de este producto, póngase en contacto con el

ayuntamiento, con el servicio de eliminación de residuos urbanos o con la tienda donde lo adquirió.

Información:

Este aparato no contiene CFC. El circuito refrigerante contiene R134a (HFC) o R600a (HC), consulte la placa de características situada en el interior del aparato.

Para los aparatos con isobutano (R600a): el isobutano es un gas natural sin efectos nocivos para el medio ambiente, pero inflamable. Por lo tanto, es imprescindible comprobar que los tubos del circuito refrigerante no estén dañados.

Declaración de conformidad

- Este aparato ha sido diseñado, fabricado y comercializado con arreglo a:
 - los principios de seguridad de la directiva "Baja tensión" 2006/95/CE (que sustituye la 73/23/CEE y sucesivas rectificaciones);
 - los requisitos de protección de la Directiva 2004/108/CEE sobre compatibilidad electromagnética, modificada por la Directiva 93/68/CEE.

La seguridad eléctrica del aparato sólo puede garantizarse si está correctamente conectado a un sistema de puesta a tierra conforme a las reglamentaciones vigentes.



PRECAUCIONES Y SUGERENCIAS GENERALES

- Utilice la bodega exclusivamente para conservar vinos, no guarde ningún tipo de alimentos en ella.
Tenga cuidado de no cubrir ni obstruir las aberturas de ventilación del aparato.
No permita que los niños jueguen con el aparato o se escondan en él, ya que podrían quedarse atrapados y morir asfixiados.
- Antes de realizar cualquier operación de mantenimiento o de limpieza, desenchufe el aparato de la toma de corriente o interrumpa la alimentación eléctrica.
- El cable de alimentación puede ser sustituido exclusivamente por una persona autorizada.
- No guarde sustancias explosivas en el aparato.
- Al mover el aparato tenga cuidado de no dañar el pavimento (p. ej. el parqué).
- No utilice adaptadores múltiples ni alargaderas.
- El aparato no está diseñado para su uso por parte de niños o personas con discapacidades.
- No dañe el circuito refrigerante.
- No utilice aparatos eléctricos distintos a los indicados por el fabricante en el interior del compartimento congelador.
- Coloque el aparato en una habitación seca y bien ventilada. El aparato está preparado para funcionar a las temperaturas ambiente indicadas en la tabla siguiente, según la clase climática a la que pertenece, que figura en la placa de características: El aparato puede no funcionar correctamente si se deja durante mucho tiempo a una temperatura superior o inferior a los límites previstos.

Clase climática	T. amb. (°C)	T. amb. (°F)
SN	De 10 a 32	De 50 a 90
N	De 16 a 32	De 61 a 90
ST	De 16 a 38	De 61 a 100
T	De 16 a 43	De 61 a 110

Importante:

- Cuando se carga una gran cantidad de vino en la bodega, pueden pasar algunos días hasta que se alcance una temperatura constante.
- ¡Atención! La temperatura de conservación no debe ser nunca inferior a +6°C.
- Durante el funcionamiento del aparato, en la pared de la cámara se forman gotas de rocío o de escarcha. Éste es un fenómeno absolutamente normal. No es necesario rascar la escarcha ni secar el rocío. La pared posterior se descongela automáticamente. El agua de descongelación fluye automáticamente hacia un orificio, por el cual pasa a un recipiente donde se evapora.
- Los estantes de madera permiten ordenar adecuadamente las botellas. El peso máximo que soporta cada estante es de 40 kg.

Tenga en cuenta esta indicación a la hora de guardar las botellas

- Ubique las botellas en posición central sobre los estantes.
- Al cerrar la puerta, compruebe que las botellas no toquen la puerta.
- Atención: las bebidas de alta graduación alcohólica deben conservarse herméticamente cerradas y en posición vertical.
- A causa de la circulación de aire en el aparato, se forman zonas con temperaturas diferentes: Las zonas más frías son las que están junto a la pared posterior; y las menos frías, las que están junto al vidrio de la puerta.
- Conserve los vinos embotellados siempre fuera del embalaje de madera o de cartón.

ALGUNAS CONSIDERACIONES SOBRE EL VINO

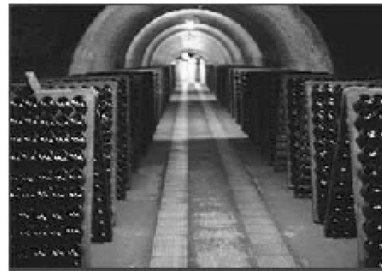
La conservación del vino

Como es sabido, el vino puede conservarse por un tiempo determinado: En un lugar adecuado, los vinos blancos se mantienen alrededor de dos años desde la vendimia, aunque es preferible consumirlos en el plazo de un año. Los tintos ligeros pueden conservarse hasta dos años, mientras que algunos con más cuerpo resisten diez años y los generosos, hasta veinte. Cuando compre una botella de vino, guárdela inmediatamente en la bodega o en otro sitio adecuado. En el proceso que va desde el cultivo de la uva y su maduración hasta la vendimia y la vinificación, hay tres factores determinantes: la luz, la humedad del aire y la temperatura ambiente. Para que el vino desarrolle todo su sabor y mantenga el bouquet, es necesario conservarlo con un perfecto equilibrio de estos tres factores.



Lugar de conservación

No todos disponen de un sótano donde instalar una bodega. Pero, en los últimos tiempos, la tecnología ofrece un válido sustituto de la clásica bodega. La bodega refrigerada que ha adquirido está específicamente estudiada para guardar y conservar correctamente los vinos. No almacene en ella fruta, verdura o latas de bebidas, sino exclusivamente sus botellas de vino preferidas. De esta manera, aunque no disponga del espacio necesario para realizar una bodega tradicional, podrá madurar, conservar y disfrutar todo tipo de vinos.



Modo de conservación

Una regla imprescindible para conservar el vino es colocar las botellas acostadas o inclinadas para que el vino moje el tapón. Muchas personas piensan que esto provocará el clásico "sabor a corcho". En cambio, el contacto del vino con el tapón favorece la elasticidad del corcho y le permite cumplir mejor su cometido.

Si las botellas están ordenadas es más fácil extraerlas para su consumo, lo que evitará sacudidas que, al igual que las vibraciones, pueden levantar los posos y perjudicar temporalmente el aspecto del vino. Por lo tanto, mueva las botellas lo menos posible y deje reposar el vino. Evite también que las botellas toquen la pared del fondo, ya que esto no sólo perjudicaría la descongelación sino que podría estropear las etiquetas a causa de las gotas de agua que se forman durante esta fase. Los estantes donde se apoyan las botellas deben ser de madera porque este material absorbe las vibraciones y mantiene la botella lejos de la pared que transmite frío. También es fundamental que las botellas estén lejos de sustancias o lugares con olores fuertes, ya que el vino los absorbe fácilmente.

La temperatura

La temperatura es un factor crítico durante toda la vida del vino y determina su buen desarrollo cuando éste se cría en botellas. Para una conservación ideal, la temperatura debe mantenerse constante entre 8°C y 12°C. Es fundamental evitar excursiones térmicas rápidas o amplias: una temperatura demasiado elevada dilata los líquidos y acelera la maduración, mientras que una excesivamente baja (menos de 4° - 5°C) puede hacer que precipiten los tartratos desmereciendo el aspecto del vino. En el caso extremo en que la temperatura sea inferior a 0°C, la congelación del vino puede provocar la expulsión violenta del tapón.

El tapón

El tapón es un elemento fundamental del envase: su calidad, escogida por el vinicultor, es muy importante para una correcta maduración del vino. Las perfectas condiciones del tapón, incluso en las botellas que compramos, dependen exclusivamente de los estándares de uso y almacenamiento utilizados por el productor o el embotellador.

ALMACENAR LAS BOTELLAS

Almacenamiento clásico de 36 botellas

Si quiere conservar las botellas para que le resulten visibles y pueda sacarlas fácilmente, le aconsejamos la disposición de 36 botellas (bordolesas o mixto bordolesas y renanas). Coloque en las celdas correspondientes de cada uno de los 5 estantes de madera un número máximo de 6 botellas; puede colocar otras 6 botellas en las ranuras específicas situadas en la base de la bodega refrigerada sumando así un total de 36 botellas. Los estantes de madera disponen de un sistema de bloqueo para evitar extracciones involuntarias que provocarían la caída de las botellas. Le aconsejamos colocar en éstos las botellas más grandes (Renana).

Almacenamiento de botellas Champañasas

Las botellas Champañasas son más grandes que las clásicas, coloque al máximo 5 botellas Champañasas en la base de la bodega refrigerada. Si quiere almacenar más botellas de tipo Champañaesa, debe quitar el 5º estante y colocar las botellas sobre las que se encuentran en la base de la bodega refrigerada en sentido contrario respecto a las anteriores. De esta forma puede almacenar un total de 9 botellas Champañasas.

Extracción de los estantes de madera

Para extraer los estantes de madera, haga lo siguiente:

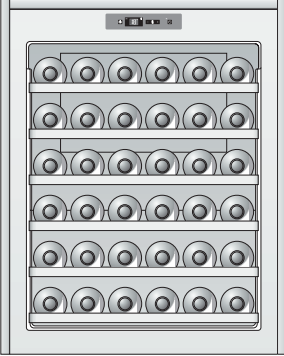
1. Con una mano sujete la parte delantera del estante.
2. Extraiga lentamente el estante tirando de éste hacia usted hasta 1/3 de su recorrido total.

Si dispone de pocas botellas

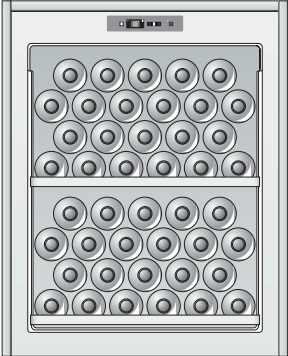
Si no dispone de suficientes botellas para llenar la bodega refrigerada, le aconsejamos repartirlas entre todos los estantes disponibles para evitar cargarlas todas arriba o abajo. Para ver mejor las botellas desde fuera, póngalas en la parte central de todos los estantes.

ALMACENAR LAS BOTELLAS

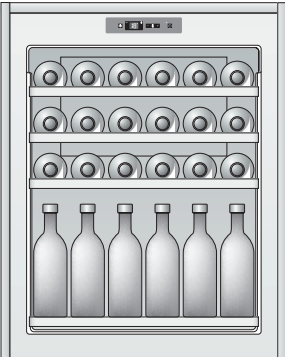
Posibles disposiciones para el almacenamiento de las botellas



ESTÁNDAR
 36 botellas
 (100% acostadas)
 5 rejillas utilizadas

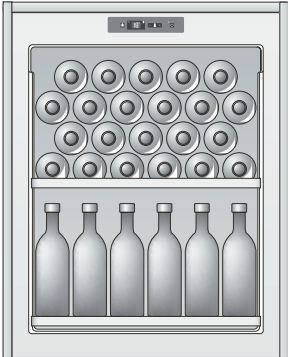


CONSERVACIÓN
 44 botellas (100% acostadas)
 1 rejilla utilizada



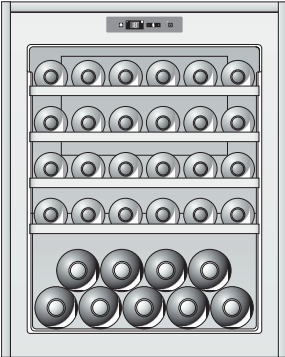
SERVICIO
 42 Botellas (50%
 acostadas y 50% en vertical)
 3 rejillas utilizadas

} 4 filas (6x4)



MÁXIMO ALMACENAMIENTO
 46 botellas (48%
 acostadas y 52% en vertical)
 1 rejilla utilizada

4 filas (6x4) }



**ALMACENAMIENTO
 DE BOTELLAS
 CHAMPAÑESAS**

No extraiga nunca más de un estante corredizo a la vez.

TABLA DE TEMPERATURAS IDÓNEAS PARA SERVIR EL VINO

En las siguientes tablas se indican las temperaturas a las que debe servirse el vino.

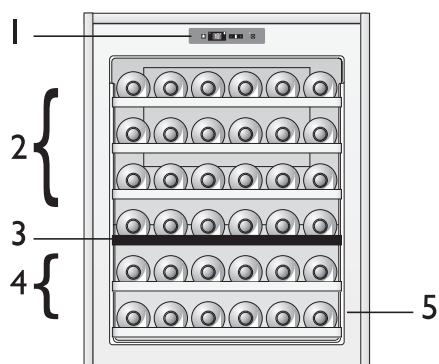
Si fuera necesario servir el vino a una temperatura superior a la establecida en la vinoteca, mantenga la botella a temperatura ambiente el tiempo que sea necesario.

Barolo	17° C
Barbaresco	17° C
Beaujolais	13° C
Burdeos blanco seco	8° C
Burdeos tinto	17° C
Borgoña blanco	11° C
Borgoña tinto	18° C
Brunello	17° C
Champán	6° C
Chianti Classico	16° C
Passito di Pantelleria	6° C
Rosado de Cote de Provence	12° C
Vinos espumosos secos y dulces	6° C

Verdicchio	8° C
Vinos blancos del Trentino	11° C
Vinos blancos de Franciacorta	11° C
Vinos blancos secos	8° C
Vinos del Friuli	11° C
Vinos del Ródano	15° C
Vinos blancos secos del Loira	10° C
Vinos licorosos del Loira	7° C
Vinos tintos del Loira	14° C
Vinos naturalmente dulces licorosos	8-18° C
Vino joven	12° C
Vinos tintos ligeros, con poco tanino	14° C
Vinos tintos con cuerpo, con mucho tanino	16° C

DESCRIPCIÓN DEL APARATO

1. Panel de control electrónico
2. Compartimento superior con rejilla
3. Separador extraíble (negro)
4. Compartimento inferior
5. Placa de características



PUESTA EN MARCHA DEL APARATO

Preparación del aparato para su uso

Para encender el aparato

Inserte el enchufe para poner en marcha el aparato y, a continuación, ajuste la temperatura en el panel frontal. Se enciende un piloto verde que indica que el aparato está encendido.

En el interior del aparato hay una bombilla que no se activa automáticamente al abrir la puerta. Cuando es necesario se puede encender desde el panel de control pulsando el botón correspondiente.

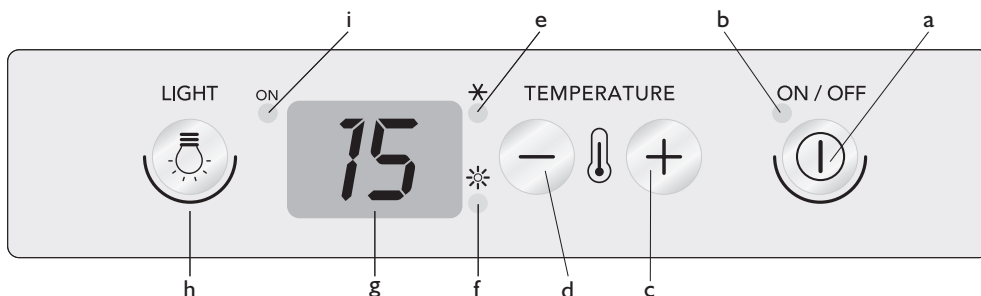
Ajuste de temperatura

Para que el aparato funcione correctamente, recomendamos ajustar la temperatura según las indicaciones proporcionadas en la sección "Algunas consideraciones sobre el vino".

Nota:

La temperatura ambiente, la frecuencia de apertura de la puerta y la ubicación del aparato pueden influir en la temperatura interior.

Descripción del panel de mandos



- Botón ON/OFF: enciende y apaga el aparato
- Piloto de funcionamiento del aparato
- (+) botón para aumentar la temperatura (máx +18 °C)
- (-) botón para disminuir la temperatura (mín +6 °C)
- Piloto de enfriamiento activado
- Piloto de calentamiento activado
- Visor de la temperatura interior
- Botón de la luz interior
- Piloto de la luz interior

Vinoteca funcionando con una o dos zonas de temperatura

La vinoteca está diseñada para funcionar con una o dos zonas de temperatura, según se desee. Para la posición de funcionamiento con dos zonas de temperatura, coloque el soporte negro en los railes del cuarto estante (el primer estante es el superior), a continuación, ajuste la temperatura de la zona superior. Tenga en cuenta que cuando se alcanza la temperatura definida, en el compartimento inferior habrá grados más (la temperatura de la zona inferior no se puede ajustar de forma separada).

Nota:

Para conservar el vino correctamente, recomendamos ajustar el termostato a 10 °C (compartimento superior) para obtener una temperatura de 15–16 °C. Para utilizar el aparato con una única zona de temperatura, quite el soporte negro y coloque el estante de color madera (como el de los demás estantes). Guarde el estante que no utiliza en un lugar seco y fresco para evitar que se dañe con la humedad u otros agentes atmosféricos y no pueda utilizarse en el futuro.

Ajuste de temperatura

La temperatura del aparato viene ajustada de fábrica a 15 °C (compartimento superior).

Si fuera necesario, la temperatura del compartimento superior puede cambiarse del siguiente modo:

1. Al conectar el aparato a la corriente eléctrica, en el visor aparece la temperatura ajustada en el interior.
2. Pulse el botón (+) durante un segundo. El indicador de temperatura parpadea.
3. Pulse los botones (+) o (-) hasta que el visor muestre la temperatura deseada.
4. Espere 5 segundos para que el visor deje de parpadear. La temperatura ya está ajustada.
5. Espere hasta que se alcance la temperatura establecida e introduzca las botellas en la bodega. Para alcanzar la temperatura interior con más rapidez, la luz interior no se enciende (o se apaga temporalmente) cuando la temperatura interior es superior a 24 °C.

Control de la temperatura

Zona superior: la temperatura mostrada en el visor, por lo general es la de la zona superior.

Zona inferior: la temperatura de la zona inferior no se puede ajustar de forma separada, pero es superior a la del compartimento superior. Para ver la temperatura de la zona inferior, pulse el botón (-) durante un segundo y se mostrará en el visor durante unos tres segundos.

Puede repetir esta operación varias veces para comprobar la temperatura de la zona inferior.

Cuando se utiliza la vinoteca con una sola zona de temperatura, la temperatura mostrada en el visor es la del interior del aparato. No es necesario pulsar ningún botón.

LIMPIEZA Y MANTENIMIENTO

Antes de realizar cualquier operación de mantenimiento o de limpieza, desenchufe el aparato de la toma de corriente o interrumpa la alimentación eléctrica.

La descongelación de la bodega es totalmente automática.

- La presencia de gotas de agua en la pared posterior interna del aparato indica que se está realizando la descongelación automática. El agua de descongelación se envía automáticamente a un orificio de desagüe para luego recogerla en un contenedor donde se evapora.

En caso de necesidad...

1. Vacíe completamente la bodega.
 2. Desenchufe el aparato de la red eléctrica.
 3. Para impedir la formación de moho, mal olor y oxidaciones, deje la puerta entreabierta (3-4 mm).
 4. Limpie el aparato.
- Limpie periódicamente el interior con una esponja humedecida en agua templada, sola o con un detergente neutro. Aclare y seque con un paño suave. No utilice nunca sustancias abrasivas.
 - Limpie el exterior con un paño suave humedecido con agua. No utilice pastas o esponjas abrasivas, quitamanchas (ej. acetona, tricloroetileno) ni vinagre.
 - Limpie el vidrio exterior con un detergente específico y el interior exclusivamente con un paño húmedo (el uso de detergentes puede perjudicar la conservación del vino).

Limpieza de los estantes

Los estantes de madera de roble se limpian con un paño húmedo. Al extraer los estantes del aparato, tenga cuidado de no estropear el burlete de la puerta. Para ello, abra la puerta al máximo.

GUÍA DE SOLUCIÓN DE PROBLEMAS

Antes de llamar al Servicio de Asistencia Técnica...

Los problemas de funcionamiento a menudo están relacionados con pequeños problemas que usted mismo puede localizar y corregir sin necesidad de ningún tipo de herramienta.

Es normal que el aparato haga ruido ya que los ventiladores y los compresores para la regulación del funcionamiento se encienden y se apagan automáticamente.

Algunos ruidos de funcionamiento pueden reducirse:

- nivelando el aparato e instalándolo sobre una superficie plana
- separando y evitando el contacto entre el aparato y los muebles
- controlando si los componentes internos están colocados correctamente
- controlando que las botellas y los envases no se toquen entre ellos.

Algunos posibles ruidos de funcionamiento:

- un silbido al encender el aparato por primera vez o después de un período de tiempo prolongado.
- un gorgoteo cuando el fluido refrigerante entra en los tubos.
- un zumbido cuando el ventilador se pone en marcha.
- un traqueteo cuando el compresor se pone en marcha.
- un disparo imprevisto cuando el compresor se enciende y se apaga.

Cuando escucha estos ruidos...



...¡su aparato está vivo!!!

GUÍA DE SOLUCIÓN DE PROBLEMAS

1. El aparato no funciona.

- ¿Hay una interrupción de corriente?
- ¿Está bien enchufado?
- ¿El interruptor de red está conectado?
- ¿Las protecciones de la instalación eléctrica de la vivienda funcionan correctamente?
- ¿Se ha roto el cable de alimentación?

2. El interior de la bodega no está lo suficientemente frío.

- ¿Se ha cerrado bien la puerta?
- ¿Las botellas impiden que se cierre la puerta?
- ¿El aparato se ha instalado cerca de una fuente de calor?
- ¿La temperatura seleccionada es correcta?

- ¿La circulación del aire por las aperturas de ventilación está obstruida?

3. El interior de la bodega está demasiado frío.

- ¿La temperatura seleccionada es correcta?

4. El aparato hace demasiado ruido.

- ¿El aparato se ha instalado correctamente?
- ¿Los tubos de la parte posterior se tocan o vibran?

5. Hay agua en el fondo del aparato.

- ¿Está atascado el orificio de salida del agua de descongelación?

INSTRUCCIONES DE REPARACIÓN

Para cambiar los valores de las configuraciones de las temperaturas siga este procedimiento:

- Pulse los botones de selección de la temperatura "+" y "-" hasta que aparezca "bOF" en la pantalla
- Acceda al menú de configuración pulsando el botón "+". Aparecerá "Cnf". Mantenga pulsado el botón "+" hasta que muestre "h1" parpadeando (primer parámetro).
- Recorra el menú de parámetros con el botón "-" hasta que "OF1" aparezca en la pantalla.

- Pulse el botón "+" para acceder a la modificación de los parámetros
- Con los botones "+" y "-", se puede modificar los valores de configuración de la temperatura
- Espere hasta que la pantalla deje de parpadear y vuelva a la temperatura de trabajo
- Ahora, pulse los botones "+" y "-" hasta que la palabra "bON" desaparezca de la pantalla, lo cual bloquea el acceso al menú y guarda los parámetros configurados.

SERVICIO DE ASISTENCIA TÉCNICA

Antes de llamar al Servicio de Asistencia Técnica:

Vuelva a poner en marcha el aparato para comprobar si la avería se ha solucionado. Si el resultado es negativo, desenchufe el aparato y repita la operación al cabo de una hora.

Si tras haber realizado los controles enumerados en la guía de solución de problemas y haber puesto de nuevo en marcha el aparato, éste sigue sin funcionar correctamente, póngase en contacto con el Servicio de Asistencia técnica, describa claramente el problema y comunique:

- el tipo y el número de serie del aparato (indicado en la placa de características).
- el tipo de problema,

- el modelo,
- el número de servicio (número que aparece después de la palabra SERVICE, en la placa de características situada en el interior del aparato),
- su dirección completa,
- su número y prefijo telefónico.

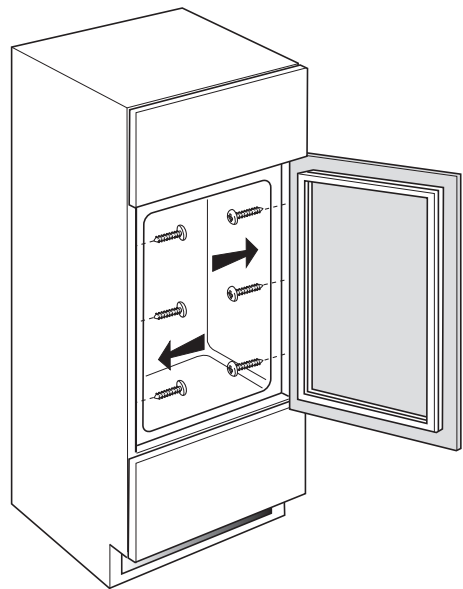
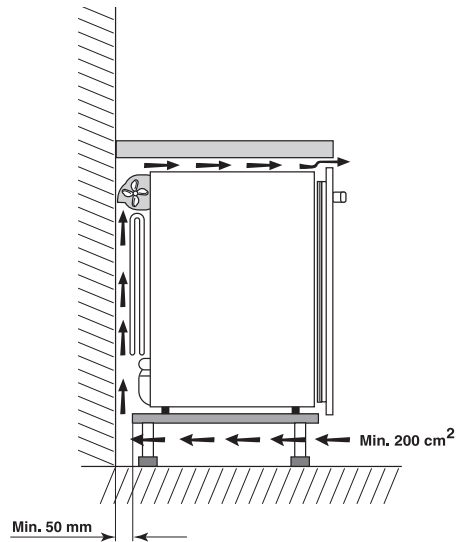
SERVICE 0000 000 00000



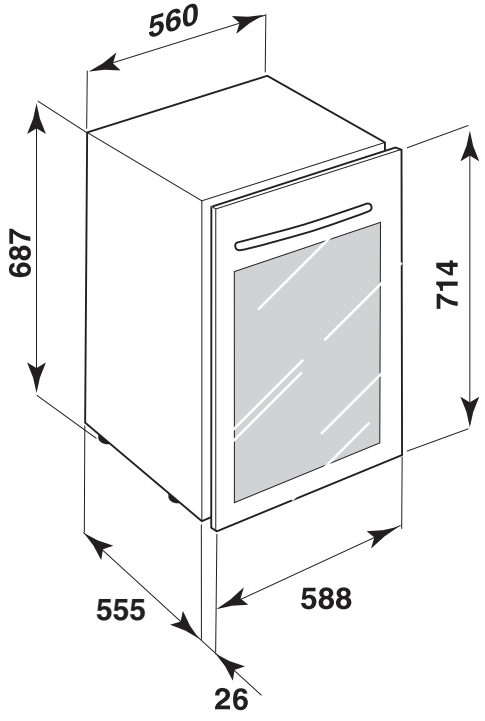
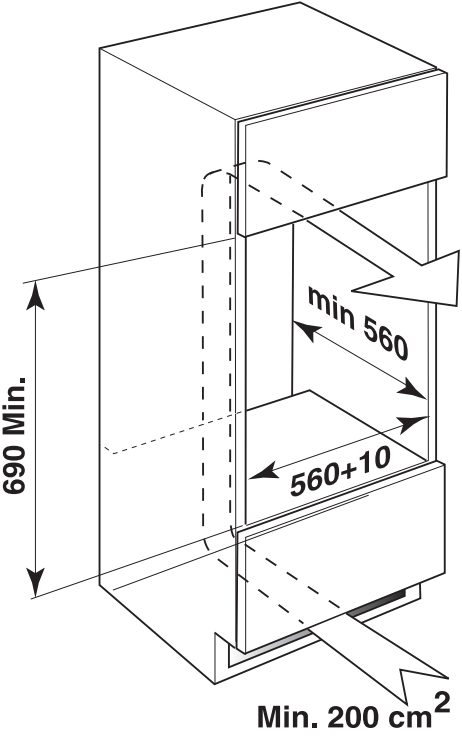
Para obtener una lista de los Centros de Asistencia autorizados, llame gratuitamente nuestro call centre, al número: 00800-3810-4026".

INSTALACIÓN

- Efectúe el montaje del producto para garantizar una correcta ventilación, siga las indicaciones de las figuras facilitadas.
- **La puerta de esta bodega refrigerada no es reversible.**
- Instale el aparato lejos de fuentes de calor.
- La instalación en un ambiente cálido, la exposición directa a los rayos solares o la colocación del aparato cerca de una fuente de calor (calefactores, hornillos) aumentan el consumo de corriente por lo que deberían evitarse.
- Si esto no fuera posible, se deben respetar las siguientes distancias mínimas:
 - 30 cm de cocinas de carbón o petróleo;
 - 3 cm de cocinas eléctricas o de gas.
- **Colóquelo en un lugar seco y correctamente ventilado.**
- Limpie el interior (véase el capítulo "Limpieza y mantenimiento").
- Coloque los accesorios de la dotación.



INSTALACIÓN



INSTALACIÓN

A) Instalación adyacente a muebles

Para garantizar la apertura completa de la puerta a 90°, el producto se debe instalar considerando que desde las bridas laterales hasta las puertas de los muebles o electrodomésticos adyacentes debe haber al menos 3.5 mm de distancia (como indica la figura 1).

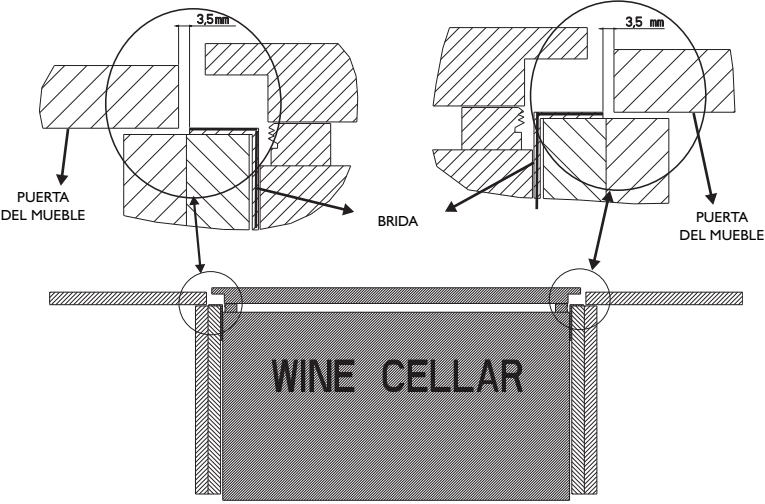


Fig. 1

B) Instalación adyacente a paredes

En caso de tiradores salientes, para garantizar la apertura completa de la puerta a 90°, el producto se debe instalar considerando que desde la brida lateral hasta la pared adyacente a la apertura debe haber al menos 60 mm de distancia (como indica la figura 2).

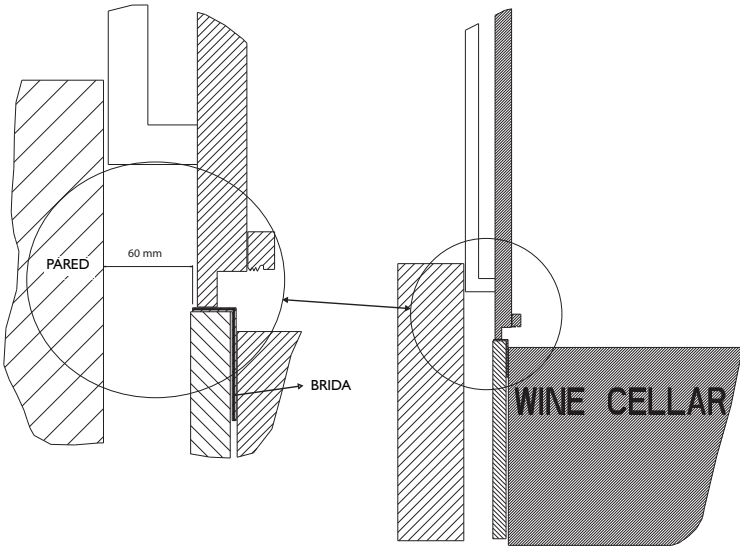


Fig. 2

Conexión eléctrica

- **Las conexiones eléctricas deben ser conformes a la normativa local.**
- Los valores de tensión y de potencia absorbida están indicados en la placa de características, situada en el interior del aparato.
- **La puesta a tierra del aparato es obligatoria con arreglo a la ley.**
- El fabricante declina toda responsabilidad por los daños sufridos por personas, animales o cosas debidos al incumplimiento de las normas vigentes.
- Si el enchufe y la toma no son del mismo tipo, haga sustituir la toma por un técnico cualificado.
- No utilice adaptadores múltiples ni alargaderas.

Desconexión eléctrica

El aparato debe poder desconectarse en cualquier momento, desenchufándolo o mediante un interruptor bipolar situado aguas arriba de la toma de corriente.

ANTES DE UTILIZAR A GARRAFEIRA

O aparelho que acabou de comprar é uma garrafeira, produto profissional destinado exclusivamente à conservação de vinhos.

Para utilizar o seu aparelho da melhor forma, convidamo-lo a ler atentamente as instruções de utilização, onde encontrará a descrição do produto e conselhos úteis para a conservação dos vinhos. Guarde este manual para futuras consultas.


1. Após desembalar o aparelho, certifique-se de que a porta fecha perfeitamente. Eventuais

danos devem ser comunicados ao revendedor num prazo de 24 horas.

2. Espere pelo menos duas horas antes de ligar o aparelho, a fim de permitir que o circuito refrigerante esteja perfeitamente eficiente.
3. Certifique-se de que a ligação e a instalação eléctrica são efectuadas por um técnico especializado segundo as instruções fornecidas pelo fabricante e em conformidade com as normas de segurança locais em vigor.


CONSELHOS PARA A PROTECÇÃO DO AMBIENTE

1. Embalagem

A embalagem é constituída por material 100% reciclável e está marcada com o símbolo  de reciclagem. Para a eliminação, respeite as normas locais. Os materiais de embalagem (sacos de plástico, partes em poliestireno, etc.) devem ser mantidos fora do alcance das crianças, dado que constituem potenciais fontes de perigo.

2. Desmantelamento

O produto foi fabricado com material reutilizável. Este aparelho está classificado de acordo com a Directiva Europeia 2002/96/EC sobre Resíduos de equipamento eléctrico e electrónico (CEE). Ao garantir a eliminação adequada deste produto, estará a ajudar a evitar potenciais consequências negativas para o ambiente e para a saúde pública, que poderiam derivar de um manuseamento de desperdícios inadequado deste produto.

O símbolo  no produto, ou nos documentos que acompanham o produto, indica que este aparelho não pode receber um tratamento semelhante ao de um desperdício doméstico. Pelo contrário, deverá ser depositado no respectivo centro de recolha para a reciclagem de equipamento eléctrico e electrónico. No momento do desmantelamento, torne o aparelho inutilizável cortando o cabo de alimentação e retirando as portas e as prateleiras de maneira a que as crianças não possam aceder facilmente ao interior do frigorífico. Em caso de desmantelamento do aparelho, respeite as normas locais relativas à eliminação de resíduos e deposite-o nos respectivos centros de eliminação. Não o abandone sem vigilância nem

mesmo por poucos dias, dado que ele constitui uma fonte de perigo para as crianças. Para obter informações mais detalhadas sobre o tratamento, a recuperação e a reciclagem deste produto, contacte o Departamento na sua localidade, o seu serviço de eliminação de desperdícios domésticos ou a loja onde adquiriu o produto.

Informação:

Este aparelho não contém CFC. O circuito refrigerante contém R134a (HFC) nem R600a (HC), consulte a chapa de características situada no interior do produto.

Para os aparelhos com Isobutano (R600a): o isobutano é um gás natural não prejudicial ao meio ambiente, mas inflamável. Portanto, é indispensável certificar-se de que os tubos do circuito refrigerante não estejam danificados.

Declaração de conformidade

- Este aparelho foi concebido, fabricado e distribuído em conformidade com o seguinte:
 - objectivos de segurança da Directiva "Baixa Tensão" 2006/95/CE (que substitui a 73/23/CEE e seguintes correcções);
 - os requisitos de protecção da Directiva "EMC" 2004/108/CEE, modificada pela Directiva 93/68/CEE.

A segurança eléctrica do artigo está assegurada apenas quando estiver correctamente ligado a uma eficiente instalação à terra segundo as normas legais.



PRECAUÇÕES E SUGESTÕES GERAIS

- Use a garrafeira exclusivamente para a conservação de vinhos e não introduza no seu interior qualquer tipo de alimento.
- Não tape nem obstrua as aberturas de ventilação do aparelho.
- Para evitar o perigo de sufocação e aprisionamento, não permita que as crianças brinquem ou se escondam dentro do aparelho.
- Antes de qualquer operação de manutenção ou limpeza, desligue o aparelho da corrente eléctrica.
- O cabo de alimentação só pode ser substituído por um técnico especializado.
- Não conserve no aparelho substâncias explosivas.
- Preste atenção durante as deslocações de maneira a não estragar o chão (por ex. soalho).
- Não use extensões ou adaptadores múltiplos.
- O aparelho não deve ser usado por crianças ou por pessoas sem serem controladas.
- Não estrague o circuito do líquido frigorífico.
- Não use aparelhos eléctricos no interior dos compartimentos conservadores de alimentos congelados do aparelho, se estes não são do tipo aconselhado pelo fabricante.
- Coloque o produto num ambiente seco e bem ventilado. O aparelho está preparado para funcionar em ambientes com uma temperatura compreendida entre os seguintes intervalos, por sua vez relacionados com a classe climática indicada na chapa de características: o aparelho poderá não funcionar correctamente se for deixado por um longo período a uma temperatura superior ou inferior ao intervalo previsto.

Importante:

- Se introduzir uma grande quantidade de vinhos, pode demorar alguns dias até que atinjam uma temperatura constante.
- Atenção! A temperatura de conservação nunca deve descer abaixo de +6 °C.
- Durante o funcionamento do aparelho, formam-se na parede da garrafeira gotas de água ou de gelo. Isto depende do funcionamento. Não é necessário retirar o gelo ou secar as gotas de água. A parede traseira descongela-se automaticamente. A água de descongelação é automaticamente transportada para um orifício de descarga e, de seguida, recolhida num recipiente onde irá evaporar.
- As grelhas de madeira permitem uma conservação ordenada das garrafas. Cada prateleira suporta um peso máximo de 40 Kg.

Cuidados a ter na arrumação

- Coloque as garrafas numa posição central sobre a grelha.
- Quando fechar a porta, tenha atenção para que as garrafas não toquem na porta de vidro.
- Atenção: conserve o álcool de alta graduação sempre hermeticamente fechado e em posição vertical.
- Devido à circulação de ar no frigorífico, formam-se zonas com temperaturas diferentes: As zonas mais frias são as que estão mais perto da parede traseira, as mais quentes perto do vidro da porta.
- Conserve os vinhos engarrafados sempre fora da embalagem e não em caixas ou cartões.

Classe Climática	T. Amb. (°C)	T. Amb. (°F)
SN	De 10 a 32	De 50 a 90
N	De 16 a 32	De 61 a 90
ST	De 16 a 38	De 61 a 100
T	De 16 a 43	De 61 a 110

INTRODUÇÃO SOBRE O VINHO

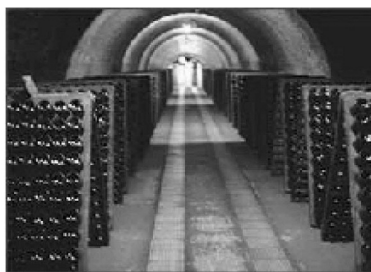
A conservação dos vinhos

Como se sabe, o vinho pode ser conservado no tempo: se forem mantidos num local adequado, os vinhos brancos podem ser conservados durante cerca de dois anos a partir da data da vindima, mas é mais aconselhável consumi-los dentro de um ano. Os vinhos tintos leves podem ser conservados durante dois anos, enquanto que os vinhos tintos encorpados podem resistir durante dez anos e os vinhos feitos com uvas passadas até mesmo vinte anos. Quando comprar uma garrafa de vinho coloque-a imediatamente na adega ou noutra local adequado. No processo que vai do cultivo da vinha até à maturação e ao momento da vindima e da vinificação, são determinantes três factores: a luz, a humidade do ar e a temperatura ambiente. Para que o gosto do vinho atinja a plena maturação e para manter o bom aroma do vinho, é necessário uma perfeita conservação através da interacção destes três factores.



Local de conservação

Nem todos dispõem de um local subterrâneo destinado à adega. Só recentemente a tecnologia conseguiu fornecer um substituto válido para a clássica adega. A adega frigorífica (Garrafeira) que acaba de comprar é um aparelho especial estudado para guardar e conservar os vinhos de uma forma correcta. De facto, no seu interior não se conservam fruta, verduras e lacticínios, mas apenas as garrafas do seu vinho preferido. Assim, mesmo não dispondo de um espaço para adega, é possível maturar, conservar adequadamente e degustar cada tipo de vinho.



Modalidades de conservação

Uma regra imprescindível para conservar as suas garrafas preferidas é deitá-las de lado ou mantê-las inclinadas de forma a que o vinho encoste na rolha. Muitos pensam que isto provoca o clássico cheiro de “rolha”. Na realidade, o contacto do vinho com a rolha favorece a elasticidade da rolha, garantindo a sua funcionalidade. Um fácil levantamento das garrafas para utilização evita movimentos acidentais que, como as vibrações, podem pôr em suspensão os sedimentos, alterando, por mais ou menos tempo, o aspecto estético do vinho. Por isso, movimente o menos possível as suas garrafas e deixe repousar o vinho. Evite também pôr as garrafas em contacto com a parede do fundo, pois poderia não só comprometer uma descongelação eficiente mas também danificar as etiquetas das garrafas devido às gotículas de água formadas durante a descongelação. As grelhas onde se pousam as garrafas devem ser de madeira, material que absorve eficazmente as eventuais vibrações e mantém a garrafa longe da parede que transmite frio. É igualmente fundamental manter as garrafas de vinho longe de substâncias ou locais caracterizados por fortes odores, já que estes podem ser facilmente transmitidos ao vinho.

A temperatura

A temperatura representa um factor crítico e importante para todo o ciclo de vida do vinho e determina o seu desenvolvimento em boas condições quando permanece na garrafa para refinar. Para obter uma óptima conservação, a temperatura deve ser mantida constante num intervalo entre os 8 e 12°C. É fundamental evitar rápidas e amplas variações térmicas: uma temperatura demasiado elevada dilata os líquidos e provoca uma aceleração da maturação do vinho, enquanto que uma temperatura excessivamente baixa (abaixo dos 4 - 5°C) pode provocar precipitações de tartaratos, defeito que prejudica a estética agradável do vinho. No caso extremo em que a temperatura desça abaixo dos 0°C, o vinho, ao congelar, pode provocar a explosão da rolha.

A rolha

A rolha representa um componente fundamental da garrafa: a sua qualidade, escolhida pelo produtor do vinho, é muito importante para uma correcta maturação do próprio vinho. O perfeito estado da rolha, mesmo nas garrafas que compramos, depende exclusivamente dos padrões de utilização e armazenamento utilizados pelo produtor e pelo engarrafador.

ARMAZENAR AS GARRAFAS

Armazenagem clássica com 36 garrafas

Se desejar arrumar as garrafas para conservar o vinho de maneira tal que fiquem visíveis e possam ser pegas facilmente, recomenda-se a configuração de 36 garrafas (bordolesi ou misto bordolesi e renane). Posicionar nos nichos apropriados de cada uma das 5 prateleiras de madeira um número de 6 garrafas ao máximo, outras 6 garrafas podem ser colocadas nas aberturas apropriadas colocadas na base da garrafeira totalizando 36 garrafas. As prateleiras de madeira possuem um sistema de bloqueio para evitar extracções involuntárias que poderiam provocar a queda das garrafas. Recomenda-se colocar as garrafas mais grandes (Renana).

Armazenagem com garrafas Champagnotta

Devido ao tamanho maior em relação às garrafas clássicas, as garrafas de Champagnotta devem ser colocadas 5 garrafas de cada vez ao máximo na garrafeira. Se se desejar armazenar outras garrafas do tipo Champagnotta é necessário remover a 5ª prateleira e deve-se colocar as garrafas sobre aquelas colocadas na base da garrafeira no sentido oposto em relação às anteriores. É possível armazenar assim até 9 garrafas de tipo Champagnotta.

Extracção das prateleiras de madeira

Para retirar das prateleiras de madeira fazer da seguinte maneira:

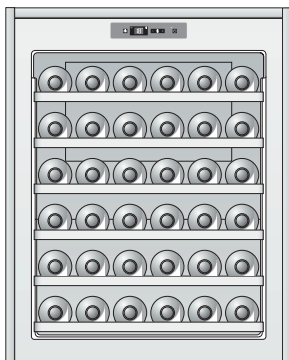
1. Pegue com uma das mãos a parte anterior da prateleira.
2. Extraia lentamente a prateleira puxando-a 1/3 do percurso total na sua direcção.

Se as garrafas forem poucas

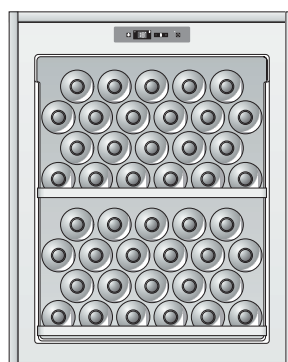
Se o número das garrafas à disposição não for suficiente para encher o frigorífico ou a garrafeira, aconselha-se dividi-las nas várias prateleiras disponíveis, evitando colocá-las todos em cima ou em baixo. Para visualizar melhor por fora, recomenda-se arrumá-las centralmente em todas as prateleiras.

ARMAZENAR AS GARRAFAS

Possíveis configurações para a armazenagem das garrafas



STANDARD
36 Garrafas (100% deitadas)
5 Grelhas utilizadas



CONSERVAÇÃO
44 Garrafas (100% deitadas)
1 Grelha utilizada



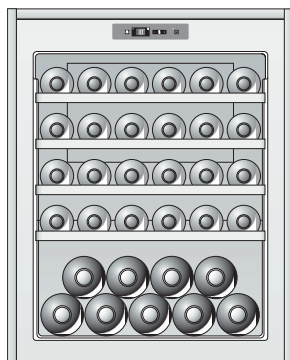
SERVIZIO
42 Garrafas (50% deitadas e
50% de pé) 3 Grelhas utilizadas

} 4 filas (6x4)



ARMAZENAGEM MÁXIMA
46 Garrafas (48%
deitadas e 52% de pé)
1 Grelha utilizada

4 filas (6x4) }



**ARMAZENAGEM
COM GARRAFAS
CHAMPAGNOTTA**

Não extraia nunca mais de uma prateleira deslizável de cada vez.

TABELA DE TEMPERATURAS IDEAIS PARA SERVIR OS VINHOS

Na tabela encontram-se as temperaturas indicativas para servir o vinho de mesa.

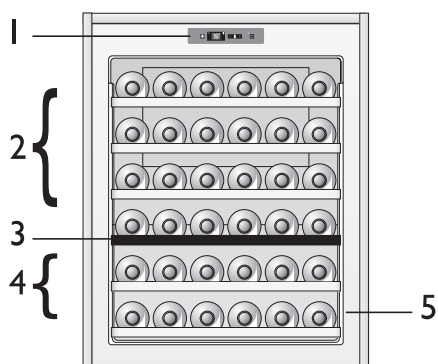
Caso o vinho deva ser servido a uma temperatura superior à regulada no interior da adega, sugere-se deixá-lo à temperatura ambiente pelo tempo necessário.

Barolo	17° C
Barbaresco	17° C
Beaujolais	13° C
Bordeaux branco seco	8° C
Bordeaux tinto	17° C
Bourgogne branco	11° C
Bourgogne tinto	18° C
Brunello	17° C
Champagne	6° C
Chianti Clássico	16° C
Passito di Pantelleria	6° C
Provenza Rosé	12° C
Espumantes secos e doces	6° C

Verdicchio	8° C
Vinhos brancos de Trentino	11° C
Vinhos brancos Franciacorta	11° C
Vinhos bancos secos	8° C
Vinhos de Friuli	11° C
Vinhos de Rodano	15° C
Vinhos de Loire brancos secos	10° C
Vinhos de Loire Licorosos	7° C
Vinhos de Loire tintos	14° C
Vinhos "Passito" licoroso	8-18° C
Vinhos Novelli	12° C
Vinhos tintos leves, pouco taninos	14° C
Vinhos tintos mediamente estruturados, bastante taninos	16° C

DESCRIÇÃO DO APARELHO

1. Painel de controlo electrónico
2. Compartmento superior com grelhas
3. Separador extraível (preto)
4. Compartmento inferior
5. Chapa de características



COMO USAR O APARELHO

Como ligar o aparelho

Arranque do aparelho

Ligue a ficha para pôr o aparelho a funcionar e regule a temperatura no painel frontal do aparelho.

Acende-se um indicador verde e o aparelho fica ligado.

Existe, no interior do produto, uma lâmpada que não se activa automaticamente ao abrir a porta, mas que pode ser ligada, se necessário, a partir do painel de controlo premindo o respectivo botão.

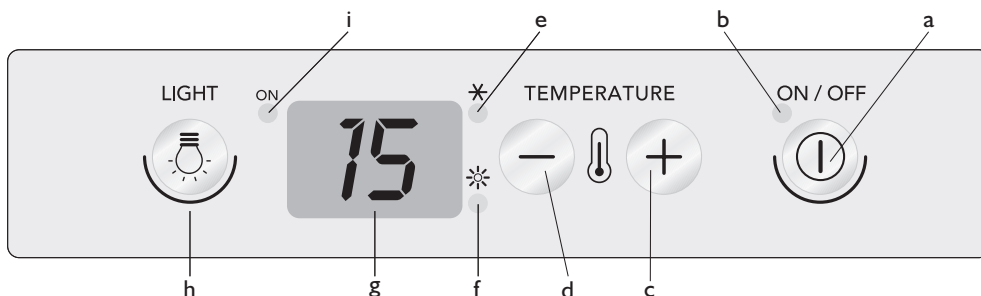
Regulação da temperatura

Para o funcionamento correcto do aparelho, aconselha-se a regulação da temperatura de acordo com as indicações fornecidas no parágrafo “Introdução ao vinho”.

Nota:

A temperatura ambiente, a frequência de abertura da porta e a posição do aparelho podem influenciar as temperaturas internas.

Descrição do painel dos comandos



- Tecla on/off: ligar/desligar o aparelho
- indicador de funcionamento do aparelho
- Tecla (+) para aumentar a temperatura (máx. + 18 °C)
- Tecla (-) para diminuir a temperatura (min + 6 °C)
- Indicador de arrefecimento activado
- Indicador de aquecimento activado
- Visor de temperatura no compartimento
- Tecla de luz interna
- Indicador de luz interna.

Funcionamento da adega de zona dupla de temperatura ou zona única

A adega foi concebida para funcionar com duas zonas de temperatura, ou, em alternativa, e segundo a necessidade do cliente, uma zona única de temperatura. Para o funcionamento a temperatura dupla, coloque a grelha da garrafeira preta nas guias do quarto nível (de cima para baixo); regule a temperatura desejada na zona superior, tendo presente que a temperatura do compartimento inferior, uma vez alcançada a temperatura desejada, será superior à regulada (a temperatura da zona interior não pode ser regulada independentemente).

Nota:

Para a correcta conservação do vinho, sugere-se regular a temperatura do termóstato a 10°C (compartimento superior), de modo a obter uma temperatura de 5-16°C. Para o funcionamento de uma única zona de temperatura, remova a grelha da garrafeira preta e substitua-a pela grelha fornecida com o aparelho (do mesmo tipo das outras de cor de madeira já instaladas). Aconselha-se manter a grelha não utilizada num local seco e fresco para que não se danifique devido à humidade ou outros agentes atmosféricos tornando-a inutilizável no futuro.

Regulação da temperatura

A temperatura do produto foi regulada na fábrica e corresponde a 15° C (compartimento superior). Sempre que necessário, é possível modificar a temperatura do compartimento superior, conforme se segue:

1. No momento da ligação à rede eléctrica, o visor exhibe a temperatura regulada no interior do compartimento.
2. Prima a tecla (+) por um segundo; o indicador da temperatura começa a piscar.
3. Prima as teclas (+) ou (-) até atingir a temperatura desejada.
4. Aguarde 5 segundos até que o indicador fique fixo; a temperatura foi regulada.
5. Aguarde pelo ajuste da temperatura e introduza as garrafas de vinho na adega. A luz interna não se acende (ou desliga-se temporariamente) quando a temperatura, no interior, supera os 24°C, para permitir que a temperatura regulada seja alcançada mais rapidamente.

Controlo da temperatura

Zona superior: em qualquer momento pode visualizar a temperatura da zona superior no visor de controlo.

Zona inferior: a temperatura no compartimento inferior não é regulável independentemente; é mais elevada do que a temperatura do compartimento superior. Para visualizar a temperatura da zona inferior, prima o botão (-) por um segundo e será exibida a temperatura da zona inferior por três segundos. Esta operação pode ser repetida mais vezes para verificar a temperatura do compartimento inferior. Se a zona for utilizada como zona única, é suficiente verificar a temperatura indicada no visor de controlo, sem premir qualquer tecla.

LIMPEZA E MANUTENÇÃO

Antes de proceder a qualquer operação de manutenção ou limpeza, retire a ficha da tomada ou desligue o aparelho da corrente eléctrica.

A descongelação da garrafeira é completamente automática.

- A presença periódica de gotas de água na parede traseira interna do aparelho assinala a fase de descongelação automática. A água de descongelação é automaticamente transportada para um orifício de descarga e, de seguida, recolhida num recipiente onde irá evaporar.

Em caso de necessidade...

1. Esvazie completamente a garrafeira.
 2. Desligue o aparelho da corrente eléctrica.
 3. Para impedir a formação de bolor, cheiros e oxidação, a porta do aparelho deve permanecer fechada (cerca de 3-4mm).
 4. Limpe o aparelho.
- Limpe periodicamente o interior com uma esponja humedecida em água tépida e/ou detergente neutro. Enxágue e seque com um pano macio. Não use abrasivos.
 - Limpe o exterior com um pano macio humedecido com água. Não utilize pastas ou esponjas abrasivas nem tira-nódoas (ex. acetona, tricloretilena) ou vinagre.
 - Efectue a limpeza do vidro externo com um detergente específico e a parte interna apenas com um pano húmido, evitando utilizar vários detergentes a fim de preservar a correcta conservação dos vinhos.

Limpeza da grelha

Para uma correcta limpeza da grelha em madeira de carvalho, utilize um pano húmido. Preste atenção para não estragar a guarnição quando retirar a grelha do aparelho. Para isso, é aconselhável abrir totalmente a porta.

GUIA PARA RESOLUÇÃO DE AVARIAS

Antes de contactar o Serviço de Assistência...

Os problemas de funcionamento são muitas vezes devido a causas banais, que podem ser individuadas e resolvidas sem a utilização de nenhum tipo de ferramentas.

Os barulhos do aparelho são normais já que os ventiladores e os compressores do mesmo para a regulação do funcionamento acendem e apagam automaticamente.

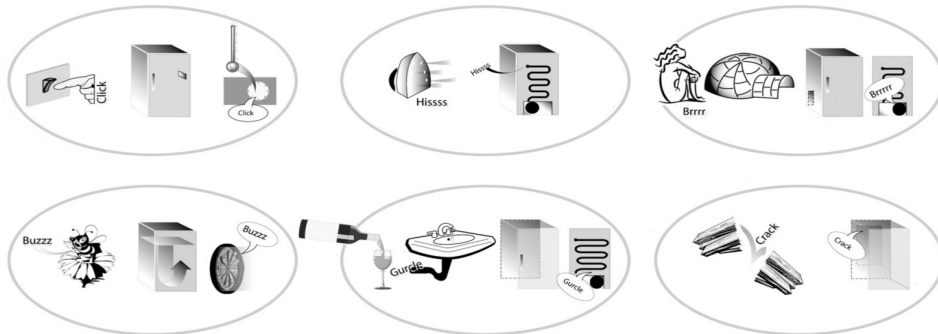
Alguns ruídos de funcionamento podem ser reduzidos:

- nivelando o aparelho e instalando-o em uma superfície plana
- separando e evitando o contacto entre o aparelho e os móveis
- controlando se os componentes internos estão colocados correctamente
- controlando se as garrafas e os recipientes não ficam em contacto entre eles.

Alguns possíveis ruídos de funcionamento:

- um sibilo quando se liga o aparelho pela primeira vez ou depois de um período de tempo prolongado.
- um gotejamento quando o fluido refrigerante entra nos tubos.
- Um zumbido quando o ventilador começa a funcionar.
- uma crepitação quando o compressor inicia a funcionar.
- um estalido imprevisto quando o compressor liga ou desliga.

Quando se ouvem estes ruídos



...o seu produto está vivo!!!

GUIA PARA RESOLUÇÃO DE AVARIAS

1. O aparelho não funciona.

- Houve um corte de energia?
- A ficha está bem inserida na tomada?
- O interruptor bipolar de rede está ligado?
- Estão a funcionar correctamente as protecções do sistema eléctrico da sua moradia?
- O cabo de alimentação está cortado?

2. A temperatura no interior da garrafeira não está suficientemente fria.

- A porta foi bem fechada?
- As garrafas impedem o fecho da porta?
- O aparelho foi instalado perto de uma fonte de calor?
- A temperatura seleccionada está certa?

- A circulação do ar através das grelhas de ventilação está obstruída?

3. A temperatura no interior da garrafeira está demasiado fria.

- A temperatura seleccionada está certa?

4. O aparelho emite ruídos excessivos.

- O aparelho foi instalado correctamente?
- Os tubos na parte de trás estão encostados ou vibram?

5. Há água no fundo do aparelho.

- O orifício de descarga da água de descongelação está obstruído?

INSTRUÇÕES DE REPARAÇÃO

Para alterar os valores das definições de temperatura, proceda da seguinte forma:

- Prima os botões de selecção da temperatura "+" e "-" até "bOF" aparecer no visor
- Aceda ao menu das definições premindo o botão "+". Aparecerá a indicação "Cn". Mantenha o botão "+" premido até que "h1" comece a piscar (primeiro parâmetro)
- Percorra o menu de parâmetros com o botão "-" até a opção "OF1" aparecer no visor

- Prima o botão "+" para aceder à alteração dos parâmetros
- Os valores das definições de temperatura podem ser alterados com os botões "+" e "-"
- Aguarde até que o visor deixe de piscar e volte à temperatura de funcionamento
- Prima, então, os botões "+" e "-" até a palavra "bON" desaparecer do visor, o que bloqueia o acesso ao menu e guarda as definições de parâmetros escolhidas

SERVIÇO DE ASSISTÊNCIA TÉCNICA

Antes de contactar o Serviço de Assistência:

Volte a ligar o aparelho para se certificar de que o problema ficou resolvido. Se o problema persistir, desligue e volte a ligar o aparelho após uma hora.

Se, depois de ter executado os controlos listados na procura de avarias e depois de ter ligado novamente o aparelho, o seu aparelho continuar a não funcionar correctamente, contacte o Serviço de Assistência Técnica, ilustrado claramente o problema e comunicando:

- o tipo e o número de série do aparelho (citados na chapa de características).
- o tipo de avaria,
- o modelo,

- o número Service (o número que encontra depois da palavra SERVICE na chapa de características localizada no interior do aparelho),
- o seu endereço completo,
- o seu número de telefone e o indicativo da área de residência.

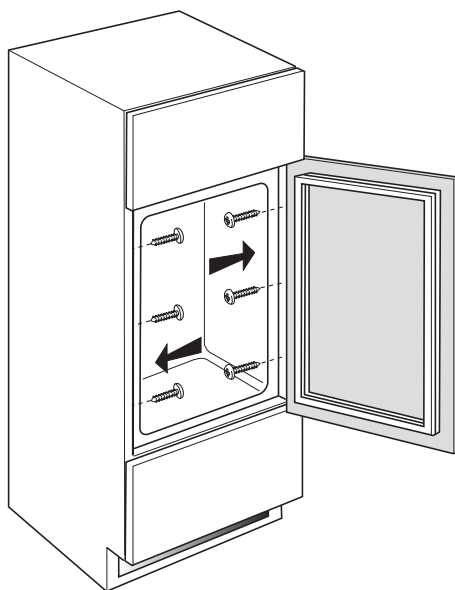
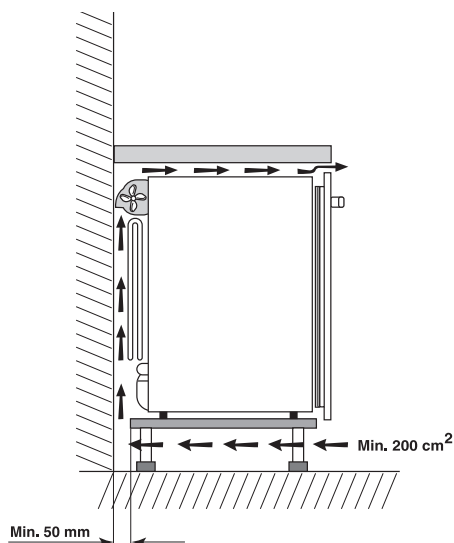
SERVICE 0000 000 00000



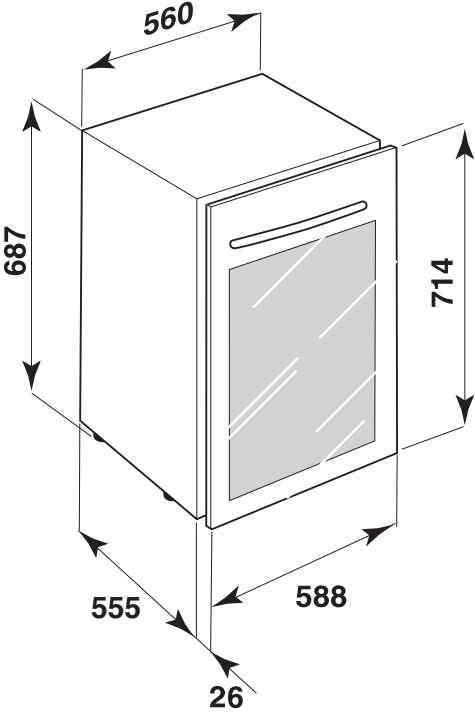
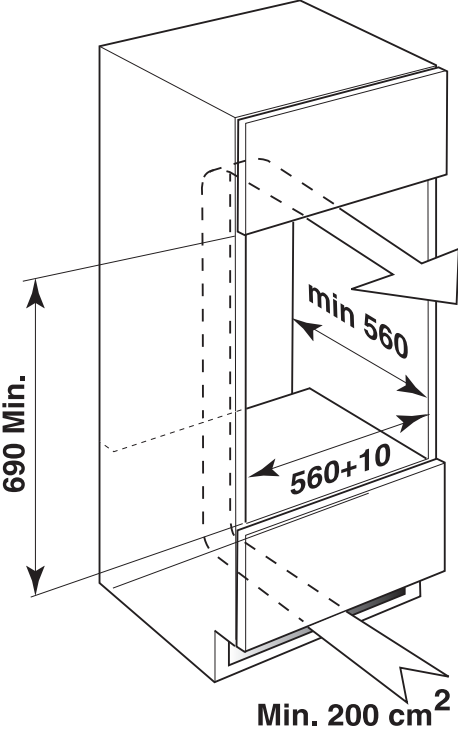
Para obter uma lista dos Centros de Assistência autorizados, pode-se chamar gratuitamente o nosso call centre ao número: 00800-3810-4026".

INSTALAÇÃO

- Monte o aparelho com a ventilação certa como está mostrado nas figuras citadas.
- **Para esta garrafeira não é possível efectuar a reversibilidade da porta.**
- Não instale o aparelho perto de uma fonte de calor.
- A instalação em uma divisão quente, a exposição directa aos raios solares ou a colocação do aparelho próximo de uma fonte de calor (aquecedores, fornos), aumentam o consumo de energia eléctrica e devem ser evitadas.
- Se, todavia, isto não puder ser evitado, respeite as seguintes distâncias mínimas:
 - 30 cm de fogões a carvão ou petróleo;
 - 3 cm de fogões eléctricos e/ou a gás.
- Posicioná-la em um lugar seco e bem arejado.
- Limpe o interior (veja o capítulo "Limpeza e manutenção").
- Insira os acessórios fornecidos



INSTALAÇÃO



INSTALAÇÃO

A) Instalação adjacente a móveis

Para garantir a completa abertura da porta a 90°, instale o aparelho tendo atenção para que das flanges laterais à porta de móveis ou electrodomésticos adjacentes, seja mantida uma distância de, pelo menos, 3,5 mm (como indicado na figura 1).

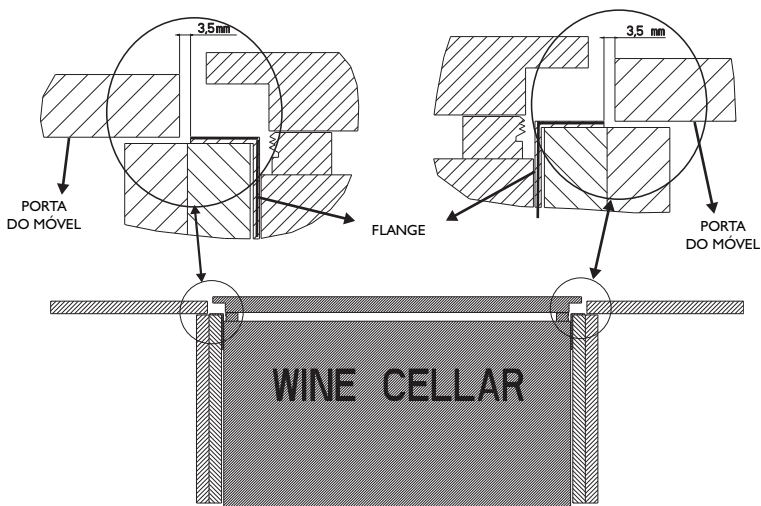


Fig. 1

B) Instalação adjacente a paredes

Em caso de puxadores salientes, para garantir a completa abertura da porta a 90°, instale o aparelho tendo atenção para que da flange lateral à parede adjacente, seja mantida uma distância de, pelo menos, 60 mm (como indicado na figura 2).

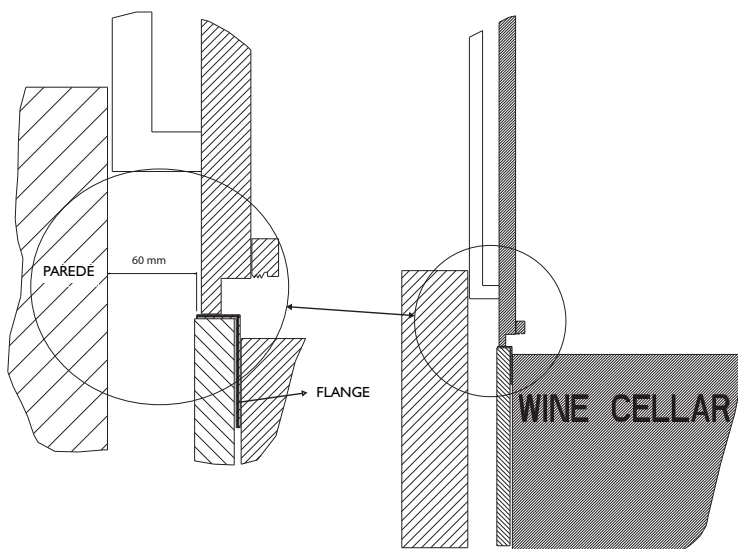


Fig. 2

Ligação eléctrica

- Efectue as ligações eléctricas em conformidade com as normas locais.
- Os dados relativos à tensão e à potência absorvida encontram-se indicados na chapa de características, situada no interior do aparelho.
- A ligação à terra do aparelho é obrigatória por lei.
- O fabricante não se responsabiliza por quaisquer ferimentos em pessoas e animais domésticos ou danos em bens materiais causados pela inobservância das instruções acima referidas.
- Se a ficha e a tomada não forem compatíveis, mande substituir a tomada junto de um técnico especializado.
- Não use extensões ou adaptadores múltiplos.

Desactivação eléctrica

Para desligar o aparelho da corrente eléctrica, retire a ficha da tomada ou desligue o interruptor bipolar situado a montante da tomada.

PRIMA DI USARE IL VOSTRO WINE CELLAR


Il prodotto che avete acquistato è un wine cellar (o frigo cantinetta), prodotto professionale adibito esclusivamente alla conservazione dei vini.

Per utilizzare al meglio il vostro apparecchio, vi invitiamo a leggere attentamente le istruzioni per l'uso in cui troverete la descrizione del prodotto e consigli utili per la conservazione dei vini. Conservare questo libretto per future consultazioni.

1. Dopo aver sballato l'apparecchio, accertarsi che la porta chiuda perfettamente. Eventuali danni devono essere comunicati al rivenditore entro 24 ore.
2. Attendere almeno due ore prima di mettere in funzione l'apparecchio, per dar modo al circuito refrigerante di essere perfettamente efficiente.
3. Accertarsi che l'installazione ed il collegamento elettrico siano effettuati da un tecnico qualificato secondo le istruzioni del fabbricante e le norme locali in vigore.

CONSIGLI PER LA SALVAGUARDIA DELL'AMBIENTE


1. Imballo

Il materiale di imballo è riciclabile al 100% ed è contrassegnato dal simbolo del riciclaggio . Per lo smaltimento seguire le normative locali. Il materiale di imballaggio (sacchetti di plastica, parti in polistirolo, ecc...) deve essere tenuto fuori dalla portata dei bambini in quanto potenziale fonte di pericolo.

2. Rottamazione/Smaltimento

L'apparecchio è stato realizzato con materiale riciclabile.

Questo apparecchio è contrassegnato in conformità alla Direttiva Europea 2002/96/EC, Waste Electrical and Electronic Equipment (WEEE). Assicurandosi che questo apparecchio sia rottamato in modo corretto, contribuite a prevenire le potenziali conseguenze negative per l'ambiente e la salute.

Il simbolo  sull'apparecchio, o sulla documentazione di accompagnamento, indica che questo apparecchio non deve essere trattato come rifiuto domestico ma deve essere consegnato presso l'idoneo punto di raccolta per il riciclaggio di apparecchiature elettriche ed elettroniche.

Al momento della rottamazione, rendere l'apparecchio inservibile tagliando il cavo di alimentazione rimuovendo le porte ed i ripiani in modo che i bambini non possano accedere facilmente all'interno dell'apparecchio. Rottamarlo seguendo le norme locali per lo smaltimento dei rifiuti e consegnarlo negli appositi punti di raccolta, non lasciandolo incustodito neanche per pochi giorni essendo

una fonte di pericolo per un bambino.

Per ulteriori informazioni sul trattamento, recupero e riciclaggio di questo apparecchio, contattare l'idoneo ufficio locale, il servizio di raccolta dei rifiuti domestici o il negozio presso il quale l'apparecchio è stato acquistato.

Informazione:

Questo apparecchio è privo di CFC. Il circuito refrigerante contiene R134a (HFC) o R600a (HC), vedere la targhetta matricola posta all'interno dell'apparecchio.

Per gli apparecchi con Isobutano (R600a): l'isobutano è un gas naturale senza effetti sull'ambiente ma infiammabile. È quindi indispensabile accertarsi che i tubi del circuito refrigerante non siano danneggiati.

Dichiarazione di conformità

- Questo apparecchio è stato progettato, fabbricato e commercializzato in conformità a:
 - obiettivi di sicurezza della Direttiva "Bassa Tensione" 2006/95/CE (che sostituisce la 73/23/CEE e successivi emendamenti).
 - i requisiti di protezione della Direttiva "EMC" 2004/108/CEE, modificata dalla Direttiva 93/68/CEE.

La sicurezza elettrica dell'apparecchio è assicurata soltanto quando è correttamente collegato ad un efficiente impianto di messa a terra a norma di legge.



PRECAUZIONI E SUGGERIMENTI GENERALI

- Usare il wine cellar solo e esclusivamente per la conservazione di vini e non introdurre al suo interno nessun tipo di cibo.
- Fare attenzione a non coprire od ostruire le aperture di ventilazione dell'apparecchio. Per evitare il rischio di soffocamento e di intrappolamento, non permettere ai bambini di giocare o di nascondersi all'interno dell'apparecchio.
- Prima di qualsiasi operazione di manutenzione o pulizia, disinserire la spina dalla presa di corrente o togliere l'alimentazione elettrica.
- Il cavo di alimentazione può essere sostituito soltanto da una persona autorizzata.
- Non conservare nell'apparecchio sostanze esplosive.
- Fare attenzione durante gli spostamenti in modo da non danneggiare i pavimenti (es. parquet).
- Non usare prolunghe o adattatori multipli.
- L'apparecchio non è inteso ad uso dei bambini in giovane età o delle persone inferme senza controllo.
- Non danneggiare il circuito del fluido frigorifero.
- Non usare apparecchi elettrici all'interno dell'apparecchio, se questi non sono del tipo raccomandato dal costruttore.
- Collocare il prodotto in un ambiente secco e ben ventilato. L'apparecchio è predisposto per il funzionamento in ambienti in cui la temperatura sia compresa nei seguenti intervalli, a loro volta funzione della classe climatica riportata sulla targhetta dati: il prodotto potrebbe non funzionare correttamente se lasciato per un lungo periodo a una temperatura superiore o inferiore all'intervallo previsto.

Classe Climatica	T. Amb. (°C)	T. Amb. (°F)
SN	da 10 a 32	da 50 a 90
N	da 16 a 32	da 61 a 90
ST	da 16 a 38	da 61 a 100
T	da 16 a 43	da 61 a 110

Importante:

- In caso d'introduzione di grandi quantità di vino, possono passare più giorni prima di raggiungere una temperatura costante.
- Attenzione! La temperatura di conservazione non deve mai scendere oltre +6 °C.
- Durante il funzionamento del prodotto, sulla parete della cella si formano gocce di rugiada o di brina. Ciò dipende dal funzionamento. Non è necessario raschiare la brina o asciugare la rugiada. La parete posteriore si sbrina automaticamente. L'acqua di sbrinamento viene convogliata automaticamente in un foro di scarico, quindi raccolta in un contenitore ove evapora.
- Le griglie di legno permettono una conservazione ordinata delle bottiglie. Il peso massimo sostenibile da ogni ripiano è di 40 Kg.

Tenere presente nella sistemazione

- Deporre le bottiglie in posizione centrale sulla griglia.
- Nel chiudere la porta fare attenzione che le bottiglie non tocchino la porta a vetro.
- Attenzione: conservare l'alcool ad alta gradazione solo ermeticamente chiuso ed in posizione verticale.
- A causa della circolazione dell'aria nel frigorifero, si formano zone con temperature differenti:
Le zone più fredde sono quelle vicino alla parete posteriore, quelle più calde vicino al vetro della porta.
- Conservare i vini imbottigliati sempre fuori dall'imballaggio e non in casse o cartoni.

INTRODUZIONE SUL VINO

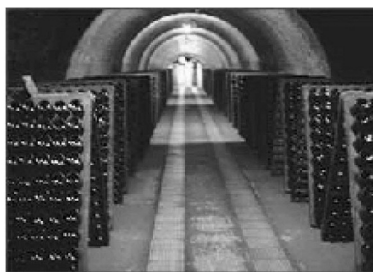
La conservazione dei vini

Come è noto, il vino può essere conservato nel tempo: se mantenuti in un luogo adatto i vini bianchi possono essere conservati per circa due anni dalla data di vendemmia, ma e' comunque preferibile consumarli entro un anno. I vini rossi leggeri possono essere invece conservati fino a due anni, mentre alcuni dei vini rossi corposi possono resistere per dieci anni e i passiti addirittura anche venti anni. Quando acquistate una bottiglia di vino mettetela immediatamente in cantina o in altro luogo adatto. Nel processo che va dalla coltivazione dell'uva fino alla maturazione e al momento della vendemmia e della vinificazione sono determinanti tre fattori: la luce, l'umidità dell'aria e la temperatura ambiente. Per fare in modo che il gusto del vino giunga a piena maturazione e per mantenere il buon aroma del vino, è necessario una sua perfetta conservazione tramite l'interazione di questi tre fattori.



Luogo di conservazione

Non tutti dispongono di un locale sotterraneo da adibire a cantina. Solo recentemente la tecnologia è riuscita a fornire un valido sostituto alla classica cantina. Il frigo-cantina (Wine Cellar) che avete acquistato è un speciale apparecchio studiato per contenere e conservare in modo corretto i vini. Al suo interno, infatti, non vengono conservate frutta, verdura e lattine ma soltanto le vostre bottiglie di vino preferite. Così, anche senza disporre di uno spazio cantina, è possibile far maturare, conservare adeguatamente e degustare ogni tipo di vino.



Modalità di conservazione

Regola imprescindibile per conservare le vostre bottiglie preferite è quella di coricarle su un lato o di tenerle inclinate in modo che il vino bagni il tappo. Molti pensano che questo provochi il classico odore di "tappo". In realtà il contatto del vino con il tappo favorisce l'elasticità del tappo garantendone la funzionalità. Un facile prelievo delle bottiglie per la loro utilizzazione evita infatti accidentali scuotimenti che, come le vibrazioni, possono rimettere in sospensione i sedimenti alterando, più o meno a lungo, l'aspetto estetico del vino. Muovete quindi le vostre bottiglie il meno possibile e lasciate riposare il vino. Evitate inoltre di mandare a contatto le bottiglie con la parete di fondo in quanto ciò non solo comprometterebbe un efficiente sbrinamento ma portebbe rovinare le etichette delle bottiglie a causa delle goccioline d'acqua raccolte durante lo sbrinamento. Gli scaffali su cui si posano le bottiglie devono essere di legno, materiale che assorbe efficacemente eventuali vibrazioni e mantiene la bottiglia lontano dalla parete che trasmette il freddo. E' inoltre fondamentale, mantenere le bottiglie di vino lontano da sostanze o luoghi caratterizzati da forti odori in quanto questi possono essere facilmente trasmessi al vino.

La temperatura

La temperatura rappresenta un fattore critico e importante per tutto il ciclo di vita del vino e determina il suo buono sviluppo quando rimane in bottiglia ad affinarsi. Per un ottimale conservazione, la temperatura deve essere mantenuta costante in un intervallo fra gli 8 e 12°C. E' fondamentale evitare rapide ed ampie escursioni termiche: una temperatura troppo elevata dilata i liquidi e provoca un'accelerazione della maturazione del vino, mentre una temperatura eccessivamente bassa (al di sotto dei 4 - 5°C) può provocare delle precipitazioni di tartrati difetto che pregiudica la gradevolezza estetica del vino. Nel caso estremo in cui la temperatura scenda sotto i 0°C, il vino congelando può provocare l'esplosione del tappo.

Il tappo

Il tappo rappresenta una componente fondamentale della bottiglia: la sua qualità, scelta dal produttore del vino, è molto importante per una corretta maturazione del vino stesso. Le perfette condizioni del tappo, anche sulla bottiglia che acquistiamo, dipendono esclusivamente dagli standard di uso e stoccaggio utilizzati dal produttore o imbottigliatore.

STOCCARE LE BOTTIGLIE

Stoccaggio classico con 36 bottiglie

Se si desidera sistemare le bottiglie per la conservazione del vino in modo tale da renderle visibili e facilmente estraibili, si consiglia la configurazione a 36 bottiglie (bordolessi o misto bordolessi e renane). Posizionare nelle apposite nicchie di ciascuno dei 5 ripiani in legno un numero massimo di 6 bottiglie; altre 6 bottiglie possono essere collocate nelle apposite feritoie poste sulla base della cantina per un totale di 36 bottiglie.

I ripiani in legno hanno un sistema di bloccaggio per evitare involontarie estrazioni che potrebbero causare la caduta delle bottiglie. Si suggerisce di collocare le bottiglie più grandi (Renana).

Stoccaggio con bottiglie Champagnotta

Per la loro dimensione maggiore rispetto alle bottiglie classiche, quelle Champagnotta si devono collocare sulla base della cantina in un numero massimo di 5.

Se si volessero stoccare altre bottiglie di tipo Champagnotta si deve rimuovere il 5° ripiano e si devono collocare le bottiglie su quelle poste sulla base della cantina in senso opposto rispetto alle precedenti. E' possibile così stoccare fino a 9 bottiglie di tipo Champagnotta.

Estrazione dei ripiani in legno

Per l'estrazione dei ripiani in legno procedere come segue:

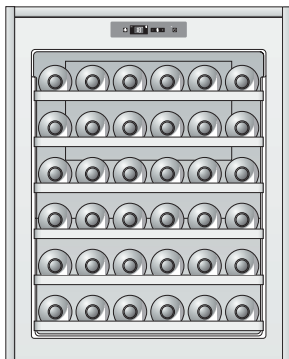
1. Con una mano afferrare la parte anteriore del ripiano.
2. Estrarre lentamente il ripiano tirandolo verso di sé per 1/3 della corsa totale.

Se le bottiglie sono poche

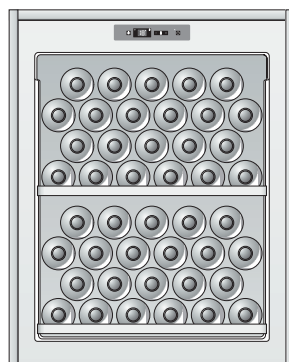
Se il numero delle bottiglie a disposizione non è sufficiente a riempire il frigo cantina, si consiglia di suddividerle fra tutti i ripiani disponibili, evitando di caricarle tutte in alto o in basso. Per una visualizzazione migliore dall'esterno, si consiglia di disporle centralmente su tutti i ripiani.

STOCCARE LE BOTTIGLIE

Possibili configurazioni per lo stoccaggio delle bottiglie



STANDARD
36 Bottiglie
(100% coricate)
5 griglie utilizzate

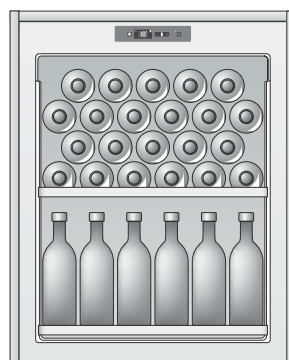


CONSERVAZIONE
44 Bottiglie (100% coricate)
1 griglia utilizzata



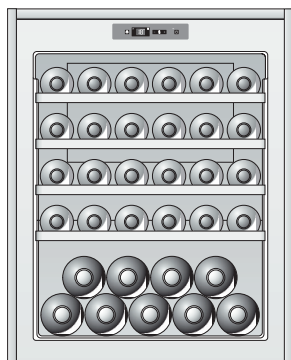
SERVIZIO
42 Bottiglie
(50% coricate e 50% in piedi)
3 griglie utilizzate

} 4 file (6x4)



MASSIMO STOCCAGGIO
46 Bottiglie (48%
coricate e 52% in piedi)
1 griglia utilizzata

4 file (6x4) }



**STOCCAGGIO
CON BOTTIGLIE
CHAMPAGNOTTA**

In nessun caso estrarre più di un ripiano scorrevole alla volta.

TABELLA DELLE TEMPERATURE OTTIMALI A CUI SERVIRE I VINI

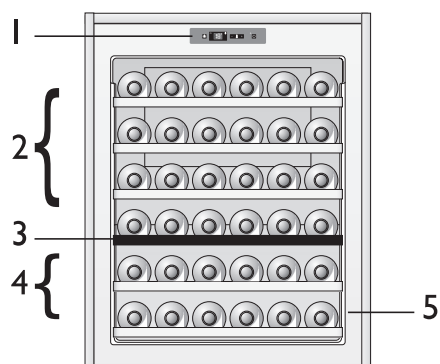
Nella tabella si riportano le temperature indicative a cui dovrebbe essere servito il vino in tavola.

Nel caso in cui il vino debba essere servito ad una temperatura superiore a quella impostata all'interno della cantina, si consiglia di lasciar fuori per il tempo necessario.

Barolo	17° C	Verdicchio	8° C
Barbaresco	17° C	Vini bianchi del Trentino	11° C
Beaujolais	13° C	Vini bianchi Franciacorta	11° C
Bordeaux Bianco Secco	8° C	Vini bianchi Secchi	8° C
Bordeaux Rosso	17° C	Vini del Friuli	11° C
Bourgogne Bianco	11° C	Vini del Rodano	15° C
Bourgogne Rosso	18° C	Vini della Loira Bianchi Secchi	10° C
Brunello	17° C	Vini della Loira Liquorosi	7° C
Champagne	6° C	Vini della Loira Rossi	14° C
Chianti Classico	16° C	Vini passiti liquorosi	8-18° C
Passito di Pantelleria	6° C	Vini Novelli	12° C
Provenza Rosé	12° C	Vini Rossi Leggeri, poco tannici	14° C
Spumanti Secchi e Dolci	6° C	Vini Rossi mediamente strutturati, abbastanza tannici	16° C

DESCRIZIONE DELL'APPARECCHIO

1. Pannello Comandi Elettronico
2. Vano superiore con griglie
3. Separatore estraibile (nero)
4. Vano inferiore
5. Targhetta matricola



COME FAR FUNZIONARE L'APPARECCHIO

Messa in funzione dell'apparecchio

Avviamento dell'apparecchio

Inserire la spina per mettere in funzione l'apparecchio e regolare la temperatura sul pannello frontale dell'apparecchio, una spia verde si illumina e il prodotto è acceso.

E' presente all'interno del prodotto una lampada che non si attiva automaticamente all'apertura della porta, ma può essere accesa all'occorrenza dal pannello comandi premendo l'apposito pulsante.

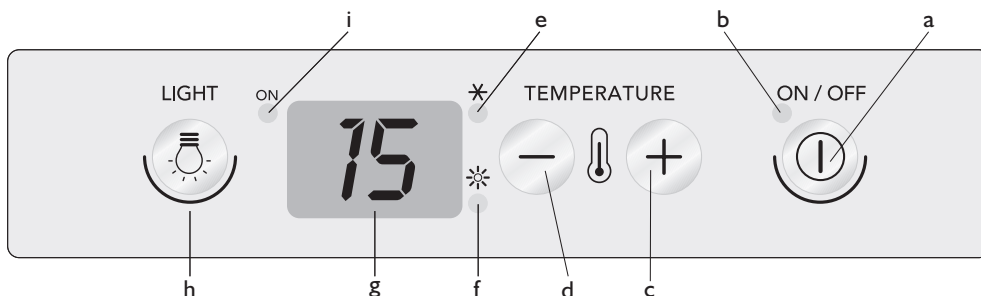
Regolazione della temperatura

Per un corretto funzionamento dell'apparecchio consigliamo di regolare la temperatura secondo le indicazioni riportate nel paragrafo "Introduzione sul vino".

Nota:

La temperatura ambiente, la frequenza di apertura della porta e la posizione dell'apparecchio possono influenzare le temperature interne.

Descrizione del pannello comandi



- a) Tasto on / off : accensione / spegnimento prodotto
- b) Spia funzionamento prodotto
- c) Tasto (+) per aumentare la temperatura (max + 18 °C)
- d) Tasto (-) per diminuire la temperatura (min + 6 °C)
- e) Spia raffreddamento attivato
- f) Spia riscaldamento attivato
- g) Display temperatura in cella
- h) Tasto Luce interna
- i) Spia luce interna

Funzionamento cantina a doppia zona di temperatura o a zona singola

La cantina è predisposta per il funzionamento con due zone di temperature o, in alternativa a seconda delle esigenze del cliente, ad un'unica zona di temperatura.

Per il funzionamento a doppia temperatura si deve posizionare la griglia portabottiglie di colore nero sulle guide del quarto ripiano (partendo dal primo in alto), poi va impostata la temperatura desiderata nella zona superiore, tenendo ben presente che la temperatura del vano inferiore, una volta raggiunta la temperatura desiderata, sarà più alta di quella impostata (la temperatura della zona inferiore non è impostabile separatamente).

Nota:

Per una corretta conservazione del vino, consigliamo di impostare la temperatura del termostato a 10° C (vano superiore), così da ottenere una temperatura di 15-16°C.

Per il funzionamento ad un'unica zona di temperatura, va rimossa la griglia porta bottiglie di colore nero e sostituita con la griglia in accessorio (dello stesso tipo delle altre color legno già installate). Si consiglia di mantenere la griglia non utilizzata in luogo asciutto e fresco per evitare che sia danneggiata dall'umidità o da altri agenti atmosferici e sia quindi inutilizzabile all'occorrenza futura.

Regolazione della temperatura

La temperatura del prodotto è stata regolata in fabbrica e corrisponde a 15° C (vano superiore). Qualora dovesse rendersi necessario, è possibile modificare la temperatura del vano superiore secondo quanto segue:

1. Al momento della connessione alla rete elettrica, il display visualizza la temperatura impostata all'interno del vano.
2. Premere il tasto (+) per circa un secondo; l'indicatore della temperatura comincerà a lampeggiare.
3. Premere i tasti (+) o (-) fino al raggiungimento della temperatura desiderata.
4. Attendere 5 secondi perché l'indicatore torni fisso; la temperatura è stata impostata.
5. Attendere che l'adeguamento della temperatura abbia effetto ed introdurre le bottiglie di vino nella cantina. La luce interna non si accende (oppure si spegne temporaneamente) quando la temperatura, all'interno, supera i 24°C, ciò per consentire un raggiungimento più veloce della temperatura impostata.

Controllo della temperatura

Zona superiore: in ogni momento è visualizzabile la temperatura della zona superiore sul display di controllo.

Zona inferiore: la temperatura del vano inferiore non è regolabile separatamente, ma è più alta del vano superiore. Per visualizzare la temperatura della zona inferiore sarà sufficiente premere il pulsante (-) per un secondo e verrà visualizzata la temperatura della zona inferiore per tre secondi. Questa operazione può essere ripetuta più volte per controllare la temperatura del vano inferiore.

Qualora la zona venga resa unica rimuovendo il separatore, sarà sufficiente vedere la temperatura indicata sul display di controllo, senza premere alcun tasto.

PULIZIA E MANUTENZIONE

Prima di eseguire qualsiasi operazione di manutenzione o pulizia, togliere la spina dalla presa di corrente o comunque disinserire l'apparecchio dalla rete elettrica.

Lo sbrinamento del wine cellar è completamente automatico.

- La presenza periodica di goccioline d'acqua sulla parete posteriore interna dell'apparecchio evidenzia la fase di sbrinamento automatico. L'acqua di sbrinamento viene convogliata automaticamente in un foro di scarico, quindi raccolta in un contenitore ove evapora.

In caso di necessità...

1. Svuotare completamente il wine cellar.
 2. Disinserire il prodotto dalla rete elettrica.
 3. Per impedire la formazione di muffe, di cattivi odori e di ossidazioni, la porta dell'apparecchio deve rimanere socchiusa (3-4 cm circa).
 4. Pulire l'apparecchio.
- Pulire periodicamente l'interno con una spugna inumidita in acqua tiepida e/o detergente neutro. Risciacquare ed asciugare con un panno morbido. Non usare abrasivi.
 - Pulire l'esterno con un panno morbido inumidito in acqua. Non utilizzare paste o pagliette abrasive, nè smacchiatori (es. acetone, trielina) nè aceto.
 - Effettuare la pulizia del vetro esterno con qualsiasi detergente specifico e la parte interna esclusivamente con un panno inumidito, evitando di utilizzare detergenti vari al fine di preservare la corretta conservazione dei vini.

Pulizia griglia

Per una corretta pulizia delle griglie in legno di rovere utilizzare un panno umido. Attenzione a non rovinare la guarnizione quando la griglia viene estratta dal prodotto. Per questo si consiglia di sfruttare la massima apertura della porta.

GUIDA RICERCA GUASTI

Prima di contattare l'Assistenza....

I problemi di funzionamento sono spesso dovuti a cause banali, che possono essere individuate e risolte senza l'uso di attrezzi di alcun tipo.

I rumori dell'apparecchio sono normali poiché le ventole e i compressori di cui è dotato per la regolazione del funzionamento si accendono e spengono automaticamente.

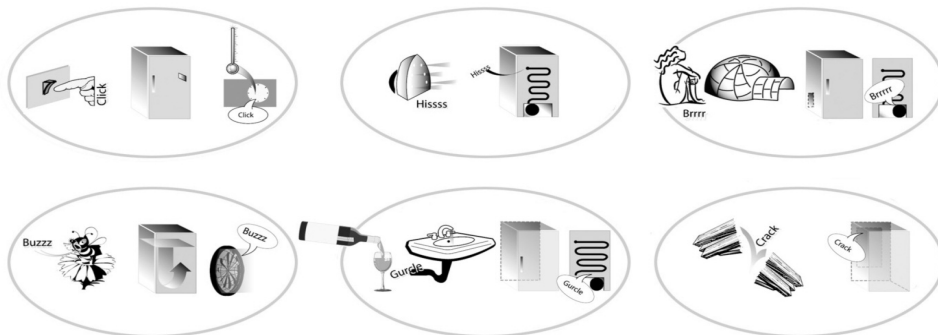
Alcuni rumori di funzionamento possono essere ridotti:

- livellando l'apparecchio e installandolo su una superficie piana
- separando ed evitando il contatto fra l'apparecchio e i mobili
- controllando se i componenti interni sono collocati correttamente
- controllando che le bottiglie e i contenitori non siano a contatto fra loro

Alcuni possibili rumori di funzionamento:

- un sibilo all'accensione dell'apparecchio per la prima volta o dopo un periodo di tempo prolungato.
- un gorgoglio quando il fluido refrigerante entra nei tubi.
- un ronzio quando la ventola si mette in funzione.
- **un crepitio quando il compressore si avvia.**
- uno scatto improvviso quando il compressore si accende e spegne.

Quando senti questi rumori...



..il tuo prodotto è vivo!!!

GUIDA RICERCA GUASTI

1. L'apparecchio non funziona.

- C'è un'interruzione di corrente?
- La spina è ben inserita nella presa di corrente?
- L'interruttore bipolare di rete è inserito?
- Le protezioni dell'impianto elettrico dell'abitazione sono correttamente funzionanti?
- Il cavo di alimentazione è rotto?

2. La temperatura all'interno del wine cellar non è sufficientemente fredda.

- La porta è stata chiusa correttamente?
- Le bottiglie impediscono la chiusura della porta?
- L'apparecchio è installato vicino ad una sorgente di calore?
- La temperatura selezionata è corretta?

- La circolazione dell'aria attraverso le aperture di ventilazione è ostruita?

3. La temperatura all'interno del wine cellar è troppo fredda.

- La temperatura selezionata è corretta?

4. L'apparecchio è eccessivamente rumoroso.

- L'installazione dell'apparecchio è stata effettuata correttamente?
- I tubi nella parte posteriore si toccano o vibrano?

5. C'è acqua sul fondo del prodotto.

- Lo scarico dell'acqua di sbrinamento è ostruito?

ISTRUZIONI PER LA RIPARAZIONE

Per modificare i valori delle impostazioni di temperatura procedere come segue:

- premere i tasti di selezione della temperatura "+" e "-" fino a visualizzare "bOF" sul display
- Accedere al menu delle impostazioni premendo il tasto "+" fino a visualizzare "Cnf", tenere premuto il tasto "+" fino a visualizzare l'indicazione "hy1" lampeggiante (primo parametro)
- Scorrere il menu parametri con il tasto "-" fino a visualizzare la voce "OF1" sul display

- Premere il tasto "+" per accedere alla modifica parametri
- Con i tasti "+" e "-" è possibile modificare i valori di impostazione della temperatura
- Attendere fino a quando il display smette di lampeggiare e ritorna alla temperatura di lavoro
- Ora premere i tasti "+" e "-" fino a quando "bON" non compare più sul display; in questo modo si blocca l'accesso al menu e si salvano le impostazioni dei parametri selezionate

SERVIZIO ASSISTENZA TECNICA

Prima di contattare il Servizio Assistenza Tecnica:

Riavviare l'apparecchio per accertarsi che l'inconveniente sia stato ovviato. Se il risultato è negativo, disinserire nuovamente l'apparecchio e ripetere l'operazione dopo un'ora.

Se, dopo aver eseguito i controlli elencati nella guida ricerca guasti e aver riavviato l'apparecchio, il vostro apparecchio continua a non funzionare correttamente, contattate il Servizio Assistenza Tecnica, illustrando chiaramente il problema e comunicando:

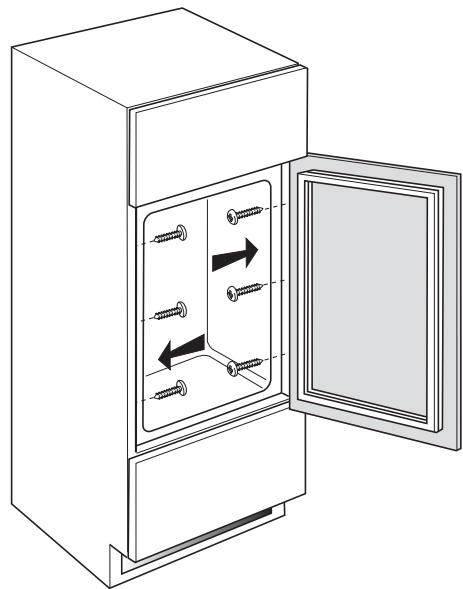
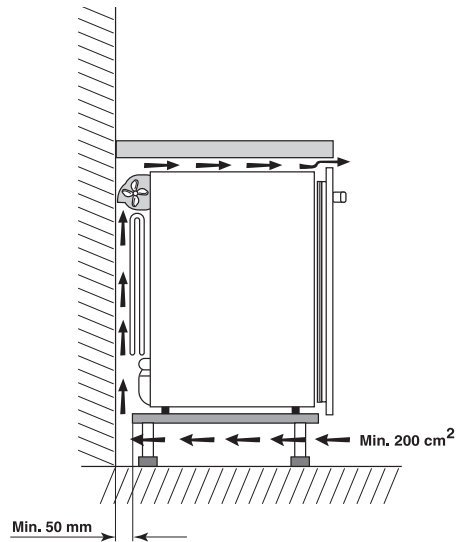
- il tipo e il numero di serie dell'apparecchio (riportati sulla targhetta matricola).
- il tipo di guasto.
- il modello.
- il numero Service (la cifra che si trova dopo la parola SERVICE, sulla targhetta matricola posta all'interno dell'apparecchio).
- il vostro indirizzo completo.
- il vostro numero e prefisso telefonico.

SERVICE 0000 000 00000

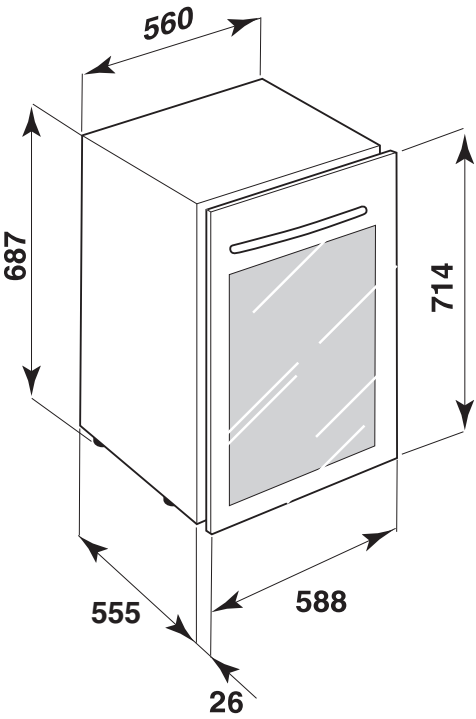
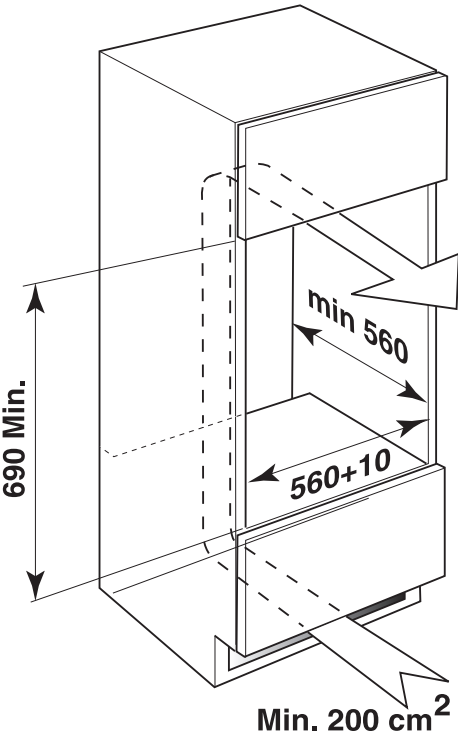


INSTALLAZIONE

- Realizzare il montaggio del prodotto con la corretta ventilazione come mostrano le figure riportate.
- Per questo wine cellar non è possibile effettuare la reversibilità della porta.
- Installare l'apparecchio lontano da fonti di calore.
- L'installazione in un ambiente caldo, l'esposizione diretta ai raggi solari o la collocazione dell'apparecchio nelle vicinanze di una fonte di calore (caloriferi, fornelli), aumentano il consumo di corrente e dovrebbero essere evitate.
- Qualora ciò non fosse possibile, è necessario rispettare le seguenti distanze minime:
 - 30 cm da cucine a carbone o petrolio;
 - 3 cm da cucine elettriche e/ o a gas.
- Posizionarlo in luogo asciutto e ben aerato.
- Pulire l'interno (vedere il capitolo "Pulizia e manutenzione").
- Inserire gli accessori a corredo.



INSTALLAZIONE



INSTALLAZIONE

A) Installazione adiacente a mobili

Al fine di garantire la completa apertura della porta a 90°, il prodotto deve essere installato tenendo presente che dalle flange laterali, alle ante dei mobili o elettrodomestici adiacenti, devono essere mantenuti almeno 3.5 mm di distanza (come riportato nella figura 1).

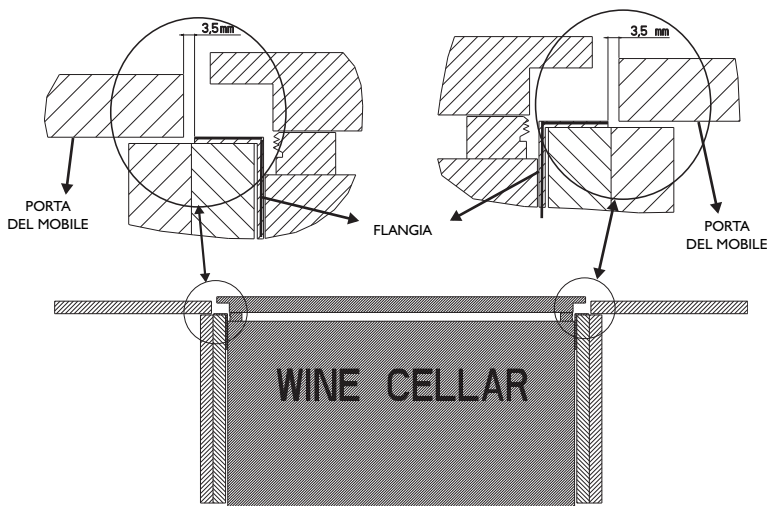


Fig. 1

B) Installazione adiacente a pareti

In caso di maniglia sporgente, al fine di garantire la completa apertura della porta a 90°, il prodotto deve essere installato tenendo presente che, dalla flangia laterale alla parete adiacente l'apertura, deve essere mantenuta una distanza minima di 60 mm (come riportato nella figura 2).

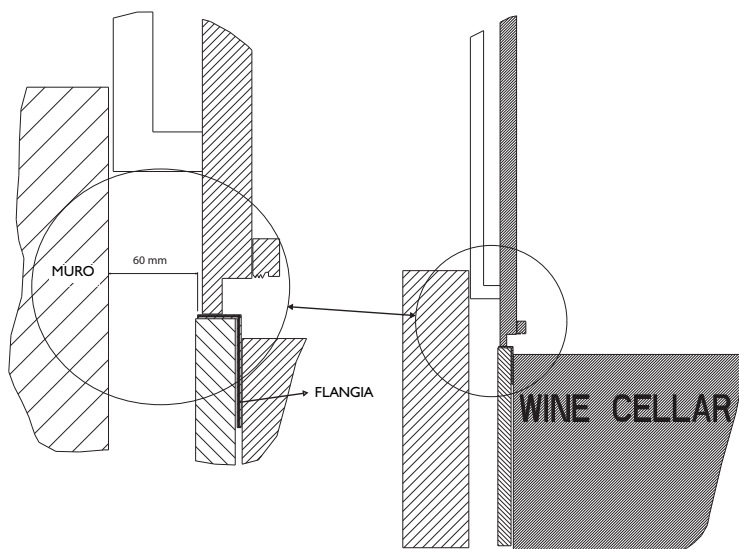


Fig. 2

Collegamento elettrico

- I collegamenti elettrici devono essere conformi alle normative locali.
- I dati relativi alla tensione e alla potenza assorbita sono riportati sulla targhetta matricola, posta all'interno dell'apparecchio.
- La messa a terra dell'apparecchio è obbligatoria a termini di legge.
- Il fabbricante declina ogni responsabilità per eventuali danni subiti da persone, animali o cose, derivanti dalla mancata osservanza delle norme sopra indicate.
- Se la spina e la presa non sono dello stesso tipo, far sostituire la presa da un tecnico qualificato.
- Non usare prolunghe o adattatori multipli.

Scollegamento elettrico

Lo scollegamento elettrico deve essere possibile o disinserendo la spina o tramite un interruttore bipolare di rete posto a monte della presa.

INNAN VINKYLEN TAS I BRUK

Apparaten som du har köpt är en vinkyl (wine cellar) som uteslutande är avsedd för lagring av viner.


För att du skall få mesta möjliga utbyte av din apparat rekommenderar vi att du läser bruksanvisningen noggrant. Här finner du en beskrivning av apparaten och goda råd om lagring av viner.

Spar detta häfte som referensmaterial.

1. Ta av emballaget och försäkra dig om att dörren går att stänga ordentligt. Återförsäljaren skall upplysas om eventuella skador senast 24 timmar efter leverans.
2. Vi rekommenderar att du väntar minst två timmar innan du tar apparaten i funktion. Denna tid krävs för att kylsystemet skall fungera på bästa sätt.
3. Se till att installationen och den elektriska anslutningen av vinkylen görs av en behörig fackman i enlighet med tillverkarens anvisningar och gällande bestämmelser.

MILJÖRÅD


1. Förpackning

Förpackningsmaterialet kan återvinnas till 100 %, vilket framgår av återvinningssymbolen . Följ lokala bestämmelser när förpackningen skall kasseras. Förpackningsmaterialet (plastpåsar, delar i styrenplast o.s.v.) skall förvaras utom räckhåll för barn, eftersom det kan vara farligt.

2. Skrotning

Denna produkt är tillverkad av material som kan återvinnas.

Denna produkt är märkt enligt direktiv 2002/96/EG beträffande kassering av elektriskt och elektroniskt avfall. Genom att säkerställa en korrekt kassering av denna produkt bidrar du till att förhindra potentiella, negativa konsekvenser för vår miljö och vår hälsa, vilket däremot kan bli följderna om produkten inte hanteras på rätt sätt.

 på produkten, eller i medföljande dokumentation, visar att denna produkt inte får behandlas som vanligt hushållsavfall. Den skall i stället lämnas in på en lämplig uppsamlingsplats för återvinning av elektrisk och elektronisk utrustning. Klipp av elsladden innan apparaten skrotas så att apparaten blir obrukbar. Avlägsna även dörrar och hyllplan så att barn inte kan stängas in i apparaten. Följ lokala bestämmelser om avfallshantering när apparaten skall skrotas. Lämnna in den till en återvinningscentral. Lämnna aldrig någonsin apparaten obebakad, eftersom den kan vara farlig för barn.

För mer information om hantering, återvinning och återanvändning av denna produkt, var god

kontakta de lokala myndigheterna, ortens sophanteringstjänst eller butiken där produkten inhandlades.

Information:

Denna apparat innehåller varken CFC. Kylsystemet innehåller R134a (HFC) eller R600a (HC), se typskylten på apparatens insida. Apparater som innehåller isobutan (R600a): Isobutan är en miljövänlig naturgas. Den är däremot lättantändlig. Det är därför av största vikt att kontrollera att kylsystemets rörledningar inte är skadade.

EU-försäkran om överensstämmelse

- Denna apparat har formgivits, tillverkats och sålts i överensstämmelse med:
 - Säkerhetsföreskrifterna i lågsämningsdirektiv 2006/95/EG (som ersätter direktiv 73/23/EEG och dess påföljande tillägg);
 - Skyddskraven i EMC-direktiv 2004/108/EEG, och följande ändringar i direktiv 93/68/EEG.

Apparatens elektriska säkerhet kan endast garanteras när apparaten är korrekt ansluten till ett verksamt jordningssystem som överensstämmer med gällande lagstiftning.



FÖRSIKTIGHETSÅTGÄRDER OCH ALLMÄNNA FÖRSLAG

- Vinkylen skall uteslutande användas för förvaring av viner. Lägg aldrig in matvaror i skåpet.
- Var noga med att inte täcka över eller på annat sätt blockera skåpets ventilationsöppningar.
- Låt inte barn leka med apparaten eller gömma sig inuti det. Barn som ägnar sig åt sådana lekar riskerar att bli instängda i apparaten med påföljande risk för kvävning.
- Dra alltid ut stickkontakten ur eluttaget eller slå av strömmen med strömbrytaren innan någon typ av rengöring och underhåll görs.
- Byte av elsladden får endast ombesörjas av behörig fackman.
- Förvara inte explosiva ämnen i skåpet.
- Var försiktig när du flyttar apparaten så att golven (t.ex. parkettgolv) inte skadas.
- Använd inte förlängningssladdar eller adaptrar.
- ⊞ Apparaten är inte avsedd att användas av små barn eller av personer utan lämplig kompetens.
- Se till att det inte blir skador på kylsystemet.
- Använd inga elektriska apparater inuti frysfacken, såvida apparaterna i fråga inte är av sådan typ som rekommenderas av tillverkaren.
- Placera apparaten i ett torrt rum med god ventilation. Apparaten är utformad för att fungera i omgivningstemperaturer inom bestämda intervall, som i sin tur är beroende av vilken klimatklass apparaten tillhör. Apparats klimatklass anges på typskylten. Det finns risk att apparaten inte fungerar på korrekt sätt om den står i ett rum där temperaturen är lägre eller högre än den avsedda.

Viktigt:

- Om ett stort antal vinflaskor läggs in i skåpet kan det ta flera dagar innan temperaturen blir konstant igen.
- Observera! Förvaringstemperaturen får aldrig sjunka under 6 °C.
- När vinkylen är i funktion avsätts vattendroppar och frost på skåpets väggar. Detta är normalt när skåpet är i funktion. Det är inte nödvändigt att skrapa bort frosten eller torka upp vattendropparna. Den bakre väggen avfrostas automatiskt. Avfrostningsvattnet leds till ett dräneringshåll och samlas sedan upp i en behållare där det förångas.
- På trähyllorna kan flaskorna förvaras prydligt och ordentligt. Varje hylla klarar en vikt på högst 40 kg.

Information om lagring i vinkylen

- Lägg flaskorna mitt på trähyllan.
- Se till att flaskorna ligger så att glasdörren inte vidrör flaskorna när den stängs.
- Observera! Sprit med hög alkoholhalt måste alltid förvaras i hermetiskt slutna behållare och i vertikalt läge.
- Luft cirkulerar inuti vinkylen och detta gör att det blir olika temperaturer i olika delar av vinkylen. Det är kallast längst in i vinkylen och varmast vid dörren.
- Lagra alltid buteljerade viner utan emballage, aldrig i lårar eller kartonger.

Klimatklass	Rums- temperatur (°C)	Rums- temperatur (°F)
SN	Från 10 till 32	Från 50 till 90
N	Från 16 till 32	Från 61 till 90
ST	Från 16 till 38	Från 61 till 100
T	Från 16 till 43	Från 61 till 110

KORT OM LAGRING AV VINER

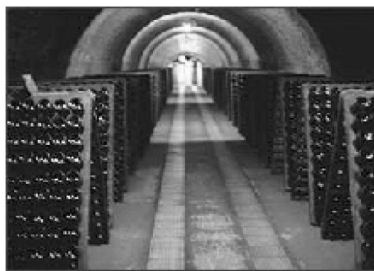
Förvaring av viner

Som bekant säger man att viner vinner på att lagras: Om vita viner förvaras på en lämplig plats kan de lagras i cirka två år räknat från skördedatum, men de vinner oftast på att drickas inom ett år. Lätta, röda viner kan lagras i upp till två år. Vissa kraftiga, fylliga röda viner kan lagras i tio år och russinviner (passiti) ända upp till tjugo år. Nyinköpta vinflaskor bör så snart som möjligt läggas in i vinkylen eller på en annan lämplig plats. Tre faktorer, närmare bestämt ljuset, luftfuktigheten och omgivningstemperaturen, spelar en avgörande roll under hela vinframställningsprocessen, både under odlingen av druvorna och fram tills druvorna mognar, skördas och omvandlas till vin. För att vinet skall nå full mognad och för att dess smak och arom komma till sin fulla rätt måste det lagras på exemplariskt sätt och även i detta sammanhang samverkar dessa tre faktorer.



Lagringsplats

Det är inte många människor som har tillgång till en riktig vinkällare. Och det är först på senare tid som teknologin har lyckats ta fram en värdig ställföreträdare för den klassiska vinkällaren. Vinkylen som du har köpt är en apparat som tagits fram särskilt för att viner skall kunna lagras på korrekt sätt. Vinkylen är inte avsedd för förvaring av frukt, grönsaker eller burkar, utan endast för vinflaskor. Så även om du inte har en egen vinkällare kan du tack vare denna apparat lagra alla typer av vin på korrekt sätt.



Lagringsätt

En gyllene regel vid lagring av vinflaskor är att flaskorna skall förvaras liggande så att vinet väter korken inifrån och håller den fuktig. Många människor tror att detta ger vinerna en bismak av kork. I själva verket är det inte så, utan korken hålls elastisk när den är i kontakt med vinet, vilket säkerställer korkens funktionalitet. Det är viktigt att det är lätt att hämta fram en viss flaska ur apparaten när den skall användas. Då behöver du inte flytta flaskorna mer än nödvändigt. Onödig hantering av flaskorna kan precis som vibrationer få bottensatsen i vinet att komma upp till ytan, vilket ger vinet ett oestetiskt utseende under kortare eller längre tid. Flytta därför dina flaskor så lite som möjligt och låt vinerna "vila". Undvik dessutom att placera flaskorna så att de har kontakt med den bakre väggen i apparaten. Om flaskorna vidrör den bakre väggen fungerar inte avfrostningen på korrekt sätt och dessutom kan flaskornas etiketter bli förstörda av vattendropparna som avsätts på väggen under avfrostningen. Hyllorna där flaskorna skall läggas är tillverkade av trä, ett material som absorberar vibrationer på effektivt sätt, och de är dessutom utformade så att flaskorna hålls på avstånd från väggarna som överför värme och kyla. Det är också viktigt att vinflaskorna förvaras på avstånd ifrån ämnen och platser med stark lukt. Starka lukter överförs nämligen lätt till vinet.

Temperatur

Temperaturen är en kritisk och viktig faktor under vinets hela livscykel. Temperaturen är avgörande för vinets utveckling när det tappats upp på flaska för att mogna. Viner mår som allra bäst när temperaturen hålls på konstant nivå mellan 8 och 12 °C. Det är mycket viktigt att snabba och stora temperaturvariationer undviks. För höga temperaturer får vätskor att utvidgas och accelererar vinets mognadsprocess, medan för låga temperaturer (under 4 - 5 °C) kan leda till tartratfällningar (vinsyra), vilket ger vinet ett ofördelaktigt utseende. I extrema fall, om temperaturen sjunker under 0 °C, fryser vinet, vilket kan få korken att explodera.

Korken

Korken är en mycket betydelsefull komponent i vinflaskan: Korkens kvalitet är mycket viktig för att vinet skall kunna mogna på korrekt sätt. Om korken i flaskan som vi köper är i perfekt skick eller inte beror uteslutande på de standarder för användning och lagring som vinproducenten eller buteljören tillämpar.

LAGRING AV FLASKOR

Klassisk lagring av 36 flaskor

Om du vill förvara vinflaskorna i vinkylen så att de är lätta att överblicka och ta ut, bör du välja lagringssättet med 36 flaskor (flaskor av Bordeauxtyp eller en blandning av flaskor av Bordeauxtyp och Alsacetyp). Placera max. sex flaskor på var och en av de fem trähyllorna. Ytterligare sex flaskor kan placeras längst ned i vinkylen vilket ger totalt 36 flaskor. Trähyllorna är försedda med en spärranordning som förhindrar att hyllorna dras ut av misstag och flaskorna ramlar ned. De större flaskorna (av Alsacetyp) bör placeras liggande.

Lagring av champagneflaskor

Champagneflaskor är större än klassiska vinflaskor och skall därför placeras längst ned i vinkylen där det ryms max. fem flaskor.

Ta bort den femte hyllan om du vill lagra ytterligare Champagneflaskor och placera dessa flaskor ovanpå de andra och i motsatt riktning i förhållande till dessa. Det går att lagra max. nio champagneflaskor i vinkylen.

Borttagning av trähyllor

Ta bort trähyllorna på följande sätt:

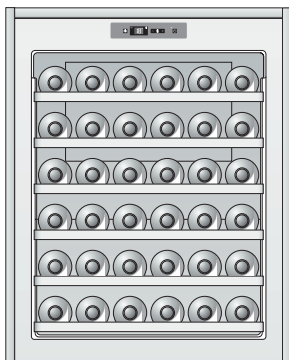
1. Ta tag om trähyllans främre del med ena handen.
2. Dra ut trähyllan långsamt till en tredjedel.

Vid lagring av ett fåtal flaskor

Om de flaskor som ska lagras är för få för att fylla vinkylen, bör de fördelas jämnt på alla tillgängliga hyllor. Placera med andra ord inte alla flaskor högst upp eller längst ned i vinkylen. För en bättre överblick är det allra bäst att placera flaskorna i mitten på samtliga hyllor.

LAGRING AV FLASKOR

Lagringsätt

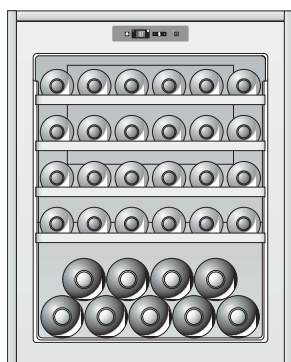


STANDARD
36 flaskor (alla liggande)
Användning av 5 hyllor

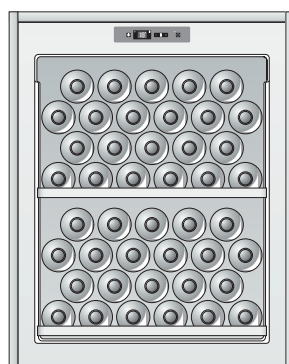


KORTTIDSFÖRVARING
42 flaskor
(50 % liggande, 50 % stående)
Användning av 3 hyllor

} 4 rader (6 x 4)



**LAGRING AV
CHAMPAGNEFLASKOR**



FÖRVARING
44 flaskor (alla liggande)
Användning av 1 hylla



MAX. LAGRING
46 flaskor
(48 % liggande, 52 % stående)
Användning av 1 hylla

4 rader (6 x 4) }

Dra aldrig ut mer än en hylla i taget.

TABELL FÖR OPTIMALA TEMPERATURER FÖR SERVERING AV VIN

I tabellen nedan visas indikativa temperaturer vid vilka olika viner bör serveras.

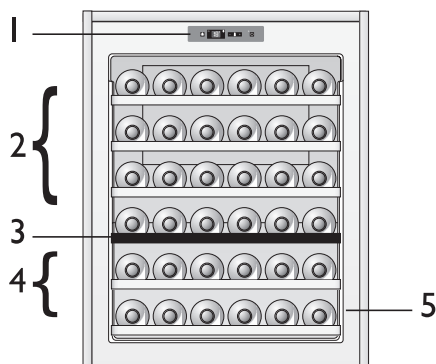
Om ett vin bör serveras vid en högre temperatur än den som ställts in på vinkällaren, rekommenderar vi att du tar ut flaskan tidigare och låter den värmas upp under nödvändig tid.

Barolo	17° C
Barbaresco	17° C
Beaujolais	13° C
Vit, torr Bordeaux	8° C
Röd Bordeaux	17° C
Vit Bourgogne	11° C
Röd Bourgogne	18° C
Brunello	17° C
Champagne	6° C
Chianti Classico	16° C
Passito di Pantelleria	6° C
Rosévin från Provence	12° C
Torr eller söt Spumante - mousserande vin	6° C

Verdicchio	8° C
Vitt vin från Sydtyrolen	11° C
Vitt vin från Franciacorta	11° C
Torra, vita viner	8° C
Vin från Friuli	11° C
Vin från Rhonedalen	15° C
Vitt, torrt vin från Loiredalen	10° C
Starkvin från Loiredalen	7° C
Rött vin från Loiredalen	14° C
Rött starkvin	8-18° C
Nouveau-vin	12° C
Lätt, rött vin utan mycket garvsyra	14° C
Medelstrukturerat rött vin, med garvsyra	16° C

BESKRIVNING AV APPARATEN

1. Elektronisk kontrollpanel
2. Övre del med galler
3. Uttagbar separationshylla (svart)
4. Undre del
5. Typskylt



ANVÄNDNING AV APPARATEN

Att starta apparaten

Påslagning av apparaten

Sätt in elsladden i eluttaget för att starta apparaten och ställ in temperaturen på frontpanelen - en grön kontrollampa tänds för att visa att apparaten är påslagen.

Inuti produkten finns en lampa. Lampan tänds inte automatiskt när dörren öppnas, men den kan tändas vid behov med hjälp av den speciella knappen på kontrollpanelen.

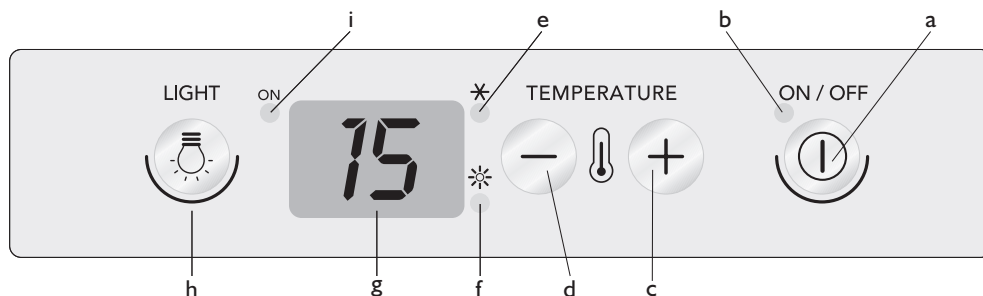
Reglering av temperaturen

För att apparaten skall fungera korrekt rekommenderar vi att termostaten regleras enligt anvisningarna i avsnittet "Introduktion om vin".

Anmärkning:

Rumstemperatur, apparatens placering och hur ofta dörren öppnas påverkar den invändiga temperaturen.

Beskrivning av kontrollpanelens funktioner



- Knappen on / off : påslagning / avstängning av apparaten
- lysdiod för apparaten
- Knappen (+) används för att öka temperaturen (max + 18 °C)
- Knappen (-) för att minska temperaturen (min + 6 °C)
- lysdiod som visar att kylning har aktiverats
- lysdiod som visar att värmning aktiverats
- Display som visar temperaturen i utrymmet
- Knapp för innerbelysning
- lysdiod för innerbelysning

Vinkällarfunktion med dubbel temperaturzon eller med enkel temperaturzon

Vinkällaren fungerar antingen med två temperaturzoner, eller, beroende på behov, med en enda temperaturzon. För användning med dubbel temperaturzon skall den svarta gallerhyllan placeras på den fjärde guideskenan (uppfifrån räknat). Ställ sedan in önskad temperatur i den övre delen, och kom ihåg att temperaturen i den undre delen kommer att vara högre än temperaturen i den övre delen - temperaturen i den undre delen ställs inte in separat.

Anmärkning:

För korrekt förvaring av vin rekommenderar vi en temperaturinställning på 10 °C i den övre delen, för att på så sätt få en temperatur på 15-16 °C i den undre delen. Om vinkylan används med en enda temperaturzon skall den svarta gallerhyllan bytas ut mot en vanlig hylla (samma typ som de andra installerade hyllorna i träfärg). Vi rekommenderar att du förvarar den inte använda hyllan på en torr, sval plats, för att undvika att den skadas av fukt o dyl, så att den är färdig att användas då den behövs.

Reglering av temperaturen

Temperaturen i utrymmet är fabriksinställd, och motsvarar 15 °C (övre delen).

Om du behöver ändra temperaturinställningen, skall du göra så som följer:

1. När vinkällaren kopplas till till strömförande nät visar displayen temperaturinställningen i utrymmet.
2. Tryck på knappen (+) under en sekund: temperaturindikatorn börjar att blinka.
3. Tryck på knapparna (+) eller (-) tills du når önskad temperatur.
4. Vänta 5 sekunder tills indikatorn slutar att blinka: den nya temperaturen har ställts in.
5. Vänta tills temperaturen nått korrekt nivå innan du lägger in vinflaskorna i kylan. Innerbelysningen tänds inte (eller slocknar tillfälligt) då temperaturen överstiger 24 °C, och detta hjälper för att påskynda sänkningen av temperaturen till önskad nivå.

Temperaturinställning

Övre delen: temperaturen i den övre delen visas hela tiden på displayen.

Undre delen: temperaturen i den undre delen är inte inställbar separat, utan är högre än i den övre delen. För att visualisera temperaturen i den undre delen, tryck på knappen (-) under en sekund: displayen då visar temperatur i undre delen under tre sekunder. Du kan göra detta flera gånger för att kontrollera temperaturen i den undre delen.

Om utrymmet förenas till en enda zon så räcker det att titta på displayen utan att trycka på någon knapp för att se temperaturinställningen.

RENGÖRING OCH UNDERHÅLL

Dra alltid ut stickkontakten ur eluttaget eller slå av strömmen med strömbrytaren innan någon typ av rengöring och underhåll görs.

Avfrostningen av vinkylan sker helt automatiskt.

- Det är helt normalt att det avsätts vattendroppar på vinkylens bakre innervägg och det visar att det automatiska avfrostningsprogrammet pågår. Avfrostningsvattnet leds till ett dräneringshål och samlas sedan upp i en behållare där det förångas.

Vid behov...

1. Ta ut alla flaskor ur vinkylan.
 2. Dra ut stickkontakten ur eluttaget.
 3. Låt dörren stå på glänt (cirka 3 - 4 mm), så att det inte uppstår dålig lukt eller bildas mögel och rost.
 4. Rengör skåpet.
- Rengör regelbundet skåpets insida med en svamp som fuktats i ljummet vatten och ett mildt rengöringsmedel. Skölj och torka torrt med en mjuk trasa. Använd inte slipmedel.
 - Rengör vinkylan invändigt med en svamp fuktad med varmt vatten och/eller ett mildt rengöringsmedel. Använd inte slipmedel, stålull, fläckborttagningsmedel (t.ex. aceton, trietylen) eller vinäger.
 - Använd ett glasputsmedel för att rengöra glasdörrens utsida. Använd däremot inget rengöringsmedel, utan endast en fuktig trasa, för att rengöra glasdörrens insida. Rengöringsmedel kan inverka negativt på vinlagringen.

Rengöring av trähyllorna

Använd en fuktig duk för att rengöra trähyllorna i skåpet. Var försiktig så att tätningslistan inte blir förstörd när du tar ut hyllorna ur skåpet. Öppna dörren helt, så går det lättare att ta ut hyllorna.

FELSÖKNING

Innan du kontaktar Service....

Driftstörningar beror ofta på banala saker. Orsakerna är då enkla att lokalisera och problemen kan åtgärdas utan att det behöver användas någon typ av verktyg. Det är likaså fullt normalt att det hörs ljud från apparaten eftersom apparatens fläkthjul och kompressorer som reglerar funktionen startar och stängs av automatiskt.

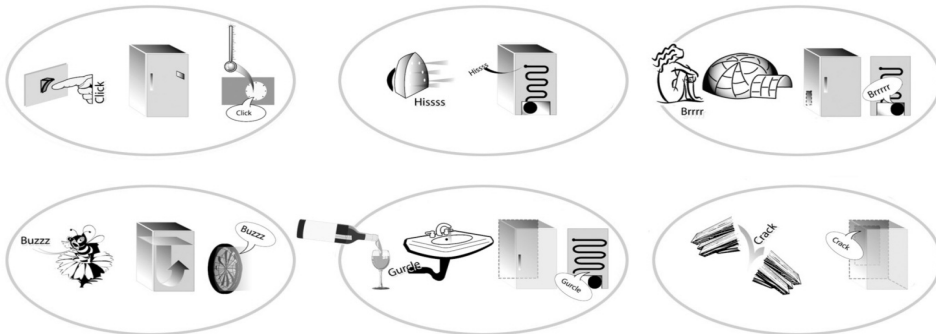
Vissa driftljud går att reducera. Gör på följande sätt:

- Installera apparaten plant på ett jämnt underlag.
- Placera apparaten så att den inte vidrör övrig inredning.
- Kontrollera att de inre komponenterna är korrekt placerade.
- Kontrollera att flaskorna och behållarna inte vidrör varandra.

Normala driftljud:

- ett visslande ljud när apparaten slås på för första gången eller efter ett längre uppehåll
- ett kluckande ljud när köldmediet kommer in i rören
- ett brummande ljud när fläkthjulet sätts igång
- ett knastrande ljud när kompressorn startar
- ett klickande ljud när kompressorn startar och stängs av.

När dessa ljud hörs...



..din apparat är levande!!!

FELSÖKNING

1. Apparaten fungerar inte.

- Har det inträffat ett strömavbrott?
- Är stickkontakten ordentligt isatt i eluttaget?
- Har strömmen brutits med hjälp av den tvåpoliga strömbrytaren?
- Fungerar skydden till ditt elsystem korrekt?
- Är elsladden trasig?

2. Temperaturen inuti vinkylen är inte tillräckligt låg.

- Är dörren ordentligt stängd?
- Hindrar flaskorna att dörren stängs?
- Står apparaten i närheten av en värmekälla?
- Är temperaturen korrekt inställd?

- Finns det något som hindrar att luften cirkulerar genom ventilationsöppningarna?

3. Temperaturen inuti vinkylen är för låg.

- Är temperaturen korrekt inställd?

4. Apparaten är ovanligt bullrig.

- Har installationen utförts på korrekt sätt?
- Vidrör rören på baksidan varandra eller vibrerar de?

5. Det finns vatten på vinskåpets botten.

- Finns det något som hindrar att avfrostningsvattnet rinner undan?

REPARATIONSINSTRUKTIONER

För att ändra temperaturinställningen gör du så här:

- Tryck på temperaturvalsknapparna "+" och "-" tills du ser "bOF" på displayen.
- Kom in i inställningsmenyn genom att trycka på "+"-knappen - nu visas "Cnf". Håll "+"-knappen intryckt tills "hyI" blinkar på displayen (första parametern).
- Rulla igenom parameterlistan med hjälp av knappen "-" tills du ser "OFI" på displayen.
- Tryck på "+"-knappen för att gå in i parameterändringen.

- Med knapparna "+" och "-" kan du ändra temperaturvärdena.
- Vänta tills displayen slutar blinka och går tillbaka till driftstemperatur.
- För att spara inställningen skall du trycka på knapparna "+" och "-" tills texten "bON" försvinner från displayen - detta stoppar tillgången till menyerna.

SERVICE

Innan du kontaktar Service:

Sätt på apparaten igen för att kontrollera om felet har åtgärdats. Om så inte är fallet drar du ut stickkontakten ur eluttaget, låter apparaten stå och vila i en timme och gör sedan om försöket.

Om din apparat inte fungerar korrekt när du har gjort ovan listade kontroller i felsökningstabellen och startat om apparaten, skall du kontakta Service. Beskriv problemet och uppge:

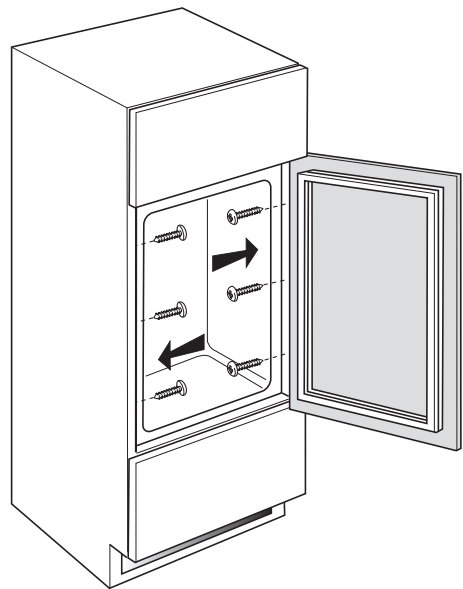
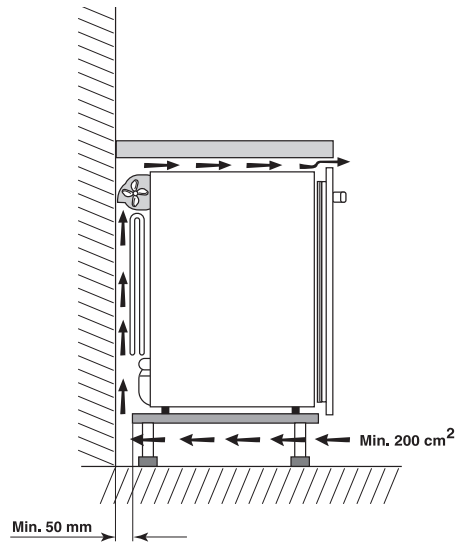
- apparattyp och serienummer (anges på typskylten)
- vilken typ av problem det rör sig om
- modell
- servicenumret (detta nummer finns efter ordet SERVICE på typskylten som finns inuti apparaten)

- fullständig adress
- telefonnummer och riktnummer.

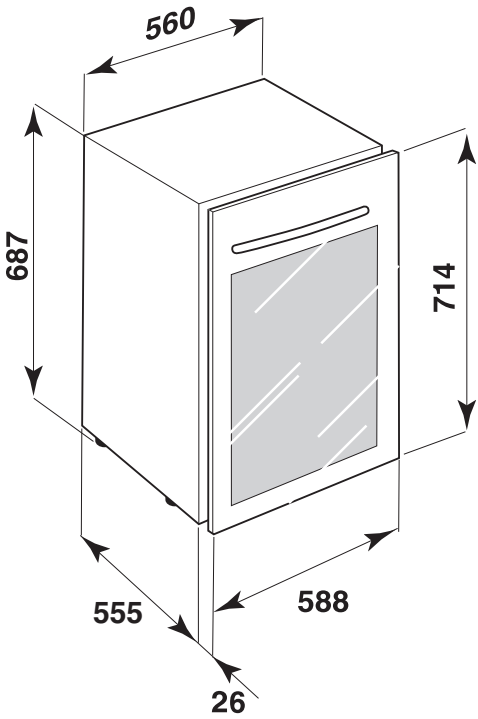
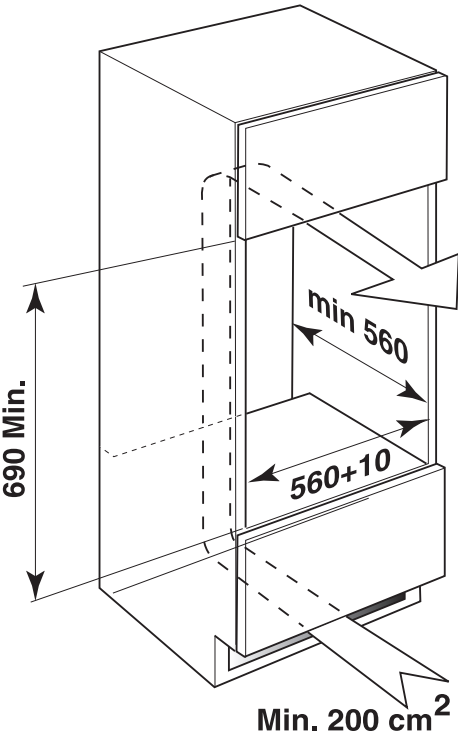
Om du vill ha en förteckning över auktoriserade serviceverkstäder, är du välkommen att kontakta vår Kundservice. Ring oss gratis på telefonnummer: 00800-3810-4026.

INSTALLATION

- Installera apparaten enligt figurerna så att korrekt ventilation erhålls.
- **Dörren till denna vinkyl är inte omhängningsbar.**
- Ställ inte apparaten i närheten av en värmekälla.
- Elförbrukningen ökar om apparaten installeras i ett varmt utrymme, utsätts för direkt solljus eller placeras intill en värmekälla (värmeledning, spis o.s.v.). Detta bör därför undvikas.
- Om apparaten inte kan placeras långt ifrån värmekällor måste följande minsta avstånd respekteras:
 - 30 cm från kol- eller gaseleddade spisar,
 - 3 cm från elektriska spisar och/eller gasspisar.
- Placera apparaten i ett torrt och välventilerat utrymme.
- Rengör apparaten invändigt (se avsnitt "Rengöring och underhåll").
- Sätt i tillbehören som medföljer.



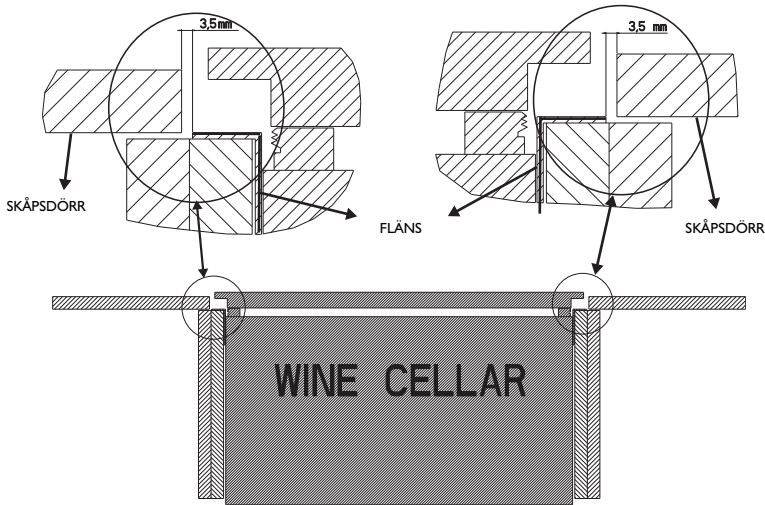
INSTALLATION



INSTALLATION

A) Installation bredvid köksenheter eller skåp

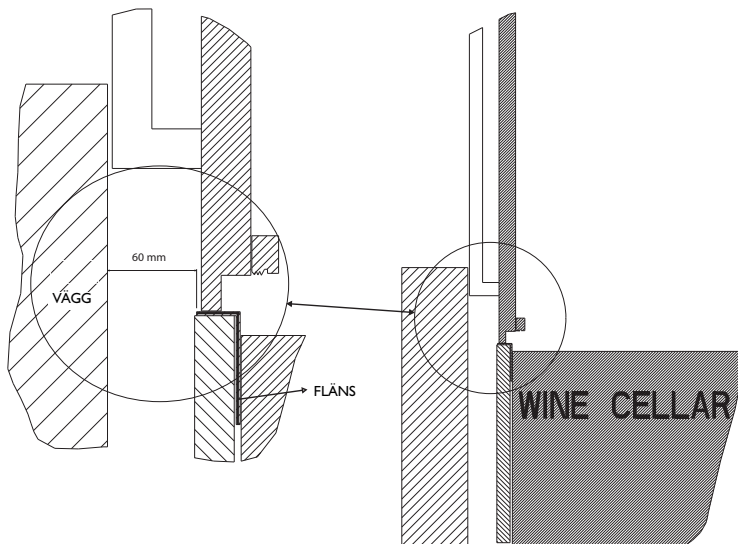
För att dörren skall kunna öppnas 90° skall apparaten installeras med minst 3,5 mm mellan sidoflänssarna och dörrar på eventuella bredvidstående köksskåp eller elektriska hushållsmaskiner (så som visas i Figur 1).



Figur 1

B) Installation vid en vägg

Ifall av utskjutande handtag, för att dörren skall kunna öppnas helt d.v.s. 90°, ska produkten installeras genom att ta hänsyn till att, från sidoflänsen och till väggen angränsande till öppningen, måste det vara ett min. avstånd på 60 mm (så som visas i figur 2).



Figur 2

Elektrisk anslutning

- **Den elektriska anslutningen skall utföras i enlighet med gällande lokala bestämmelser.**
- Data angående spänning och effektförbrukning finns på typskylten som är placerad inuti skåpet.
- **Enligt lag är det obligatoriskt att ansluta skåpet till jord.**
- Tillverkaren accepterar inget ansvar för personskador och skador på föremål som uppstår till följd av att dessa anvisningar inte har följts.
- Låt en behörig fackman byta ut eluttaget om stickkontakten och eluttaget inte är av samma typ.
- Använd inte förlängningsladdar eller adaptrar.

Att skilja apparaten från elnätet

Det måste vara möjligt att skilja apparaten från elnätet, antingen genom att dra ut stickkontakten ur eluttaget eller med hjälp av en tvåpolig strömbrytare som skall sitta mellan apparaten och eluttaget.

FØR DU BRUKER VINSKAPET

Apparatet som du har kjøpt er et vinskap (wine cellar), som kun er beregnet på oppbevaring av vin.


For at du skal kunne bruke apparatet på best mulig måte må du lese nøye bruksanvisningen hvor du finner beskrivelsen av apparatet, og råd for oppbevaring av vin.

Ta vare på heftet for fremtidige behov.

1. Når du har pakket ut apparatet må du kontrollere at det ikke er skadet, og at døren lukker seg skikkelig. Gi beskjed til forhandleren om eventuelle skader innen 24 timer fra apparatet ble levert.
2. Det anbefales å vente minst to timer før apparatet settes igang, slik at kjølekretsen virker maksimalt.
3. Installasjon og elektrisk tilkobling må utføres av en kvalifisert elektriker ifølge produsentens anvisninger og gjeldende forskrifter.

MILJØVENNLIG BRUK


1. Emballasjen

Emballasjen består av 100 % resirkulerbart materiale og er merket med resirkuleringssymbolet . Kildesorter i henhold til de lokale forskriftene. Emballasjen (plastposter, polystyrendeler osv.) må holdes utenfor barns rekkevidde.

2. Kassering/Avhending

Apparatet er fremstilt av resirkulerbart materiale.

Dette apparatet er merket i samsvar med EU-direktiv 2002/96/EF om avhending av elektrisk og elektronisk utstyr (Waste Electrical and Electronic Equipment - WEEE). Forsikre deg om at dette apparatet blir avhendet på korrekt vis, slik at det ikke kan utgjøre noen helse- eller miljørisiko.

Symbolet  på apparatet eller på dokumentene som følger med det, viser at dette apparatet ikke må behandles som husholdningsavfall. Lever det til et autorisert mottak for resirkulering av elektrisk og elektronisk utstyr.

Før apparatet kastes må du sørge for at det ikke kan tas i bruk igjen ved å klippe av nettleidningen. Fjern også dørene og hyllene, slik at ikke barn kan stenge seg inne i apparatet.

Ved endt livstid må apparatet tas hånd om ifølge de lokale renovasjonsforskriftene og leveres til et autorisert mottak. La det aldri stå uten tilsyn selv noen få dager, da det kan utgjøre en fare for barn.

For nærmere informasjon om håndtering, kassering og resirkulering av dette apparatet, kontakt kommunen, renovasjonsvesenet eller forretningen der du anskaffet det.

Informasjon:

Dette apparatet er KFK-fritt. Kjølekretsen inneholder R134a (HFC) eller R600a (HC), se typeskiltet inni apparatet.

For apparatene med isobutan (R600a): Isobutan er en naturgass som ikke påvirker miljøet, men den er brannfarlig. Derfor er det helt nødvendig å kontrollere at kjølekretsens rør ikke er skadet.

Overensstemmelseserklæring

- Dette apparatet er utformet, fremstilt og markedsført i samsvar med:
 - kravene til sikkerhet i direktivet "Lav spenning" 2006/95/EU (som erstatter 73/23/EØF og påfølgende endringer);
 - kravene til beskyttelse i EMC-direktivet 2004/108/EØF, endret i EU-direktiv 93/68/EØF.

Apparatets elektriske sikkerhet er kun garantert når det er koblet til et forskriftsmessig, jordet elektrisk anlegg.



GENERELLE RÅD

- Bruk vinskabet kun til oppbevaring av vin og aldri til oppbevaring av matvarer.
- Pass på at ikke ventilasjonsåpningene på apparatet tildekkes eller tettes igjen.
- For å unngå at barn setter seg fast eller kveles inni apparatet må du ikke tillate dem å leke eller gjemme seg inni apparatet.
- Før enhver form for rengjøring eller vedlikehold av apparatet må apparatet frakobles strømmettet.
- Utskifting av nettledningen må kun utføres av kvalifisert personale.
- Ikke oppbevar eksplosive stoffer i apparatet.
- Vær forsiktig ved flytting av kjøleskapet, slik at det ikke oppstår skader på gulvet (f. eks. parkett).
- Ikke bruk enkle eller doble adaptere, eller forlengelsesledninger.
- Apparatet må ikke brukes av små barn eller personer som har behov for konstant tilsyn.
- Unngå å skade kjølekreten.
- Bruk aldri elektriske apparater inne i apparatet, med mindre disse er godkjent av produsenten.
- Plasser apparatet på et tørt sted med god ventilasjon. Apparatet er beregnet på bruk ved bestemte omgivelsestemperaturer, i henhold til klimaklassen som er oppgitt på typeskiltet. Det kan hende apparatet ikke fungerer korrekt dersom omgivelsestemperaturen over lengre tid er lavere eller høyere enn de temperaturer apparatet er beregnet for.

Klimaklasse	Omg. temp. (°C)	Omg. temp. (°F)
SN	Fra 10 til 32	Fra 50 til 90
N	Fra 16 til 32	Fra 61 til 90
ST	Fra 16 til 38	Fra 61 til 100
T	Fra 16 til 43	Fra 61 til 110

Viktig:

- Hvis det legges inn store vinmengder, kan det gå flere dager før man oppnår en konstant temperatur.
- Obs! Oppbevaringstemperaturen må aldri synke under 6 °C.
- Når apparatet er igang, vil det på veggene innvendig dannes duggråper eller rim. Dette er helt normalt. Det er ikke nødvendig å skrape vekk rimet eller tørke av dugget. Bakveggen avrimes automatisk. Smeltevannet renner ned gjennom et dreneringshull, og samles deretter opp i en skål, der det fordampes.
- Treristene gjør det enkelt å oppbevare flaskene på en ryddig måte. Maks. vekt den enkelte hylle kan bære er 40 kg.

Under plassering bør du huske på følgende

- Plasser flaskene i midten av risten.
- Når du lukker døren, må du passe på så ikke flaskene kommer borti glassdøren.
- Advarsel: Sprit skal oppbevares hermetisk lukket og i vertikal posisjon.
- Som følge av luftsirkulasjonen i apparatet dannes det forskjellige temperatursoner: De kaldeste sonene er nær bakveggen, de varmeste sonene er nær døren.
- Vin på flasker skal alltid oppbevares uten emballasje og ikke i kasser eller kartonger.

PLASSERING AV VINEN

Oppbevaring av vin

Som kjent kan vin oppbevares over tid. Dersom de plasseres på et egnet sted, kan hvitviner oppbevares i ca. to år fra innhøstingsdatoen, men det anbefales likevel å benytte dem innen et år. Lette rødviner kan derimot oppbevares inntil to år, mens noen av de fylldige rødvinene kan tåle ti års lagring og rosinvin faktisk opptil tyve år. Når du kjøper en vinflaske, bør du umiddelbart legge den i en vinkjeller eller et annet egnet sted. I prosessen fra dyrking av vinen til modning, innhøsting og vinlagring, er tre faktorer avgjørende: lys, luftfuktighet og omgivelsestemperatur. For at vinsmaken skal kunne modne fullstendig og for å holde på vinen sine gode aromaer, er det viktig at vinen oppbevares på en perfekt måte, der følgende tre faktorer spiller inn.



Oppbevaringssted

Ikke alle har et underjordisk lokale som kan gjøres om til vinkjeller. Først nylig har teknologien greid å fremstille et effektivt alternativ til en klassisk vinkjeller. Vinskapet du har kjøpt er et spesialapparat beregnet på plassering og oppbevaring av vin på korrekt vis. I dette apparatet skal det nemlig ikke oppbevares frukt, grønnsaker og bokser, men kun de vinflaskene du foretrekker. På denne måten er det selv uten en egnet kjeller mulig å modne, oppbevare korrekt og smake på enhver type vin.



Oppbevaringsmåte

En viktig regel ved oppbevaring av din yndlingsvin er å plassere vinflaskene på siden eller på skrå, slik at vinen i flasken holder korken fuktig. Mange tror at dette fører til den klassiske "korksmaken". Men i virkeligheten er det viktig at vinen er i kontakt med korken, slik at denne holder seg elastisk og kan fungere optimalt.

Hvis det er lett å få tak i flaskene som skal benyttes, unngår du dessuten å bevege eller riste på andre flasker, noe som kan føre til at bunnfallet settes i bevegelse og det estetiske aspektet ved vinen over tid kan forringes. Beveg derfor flaskene så lite som mulig og la vinen få hvile. Unngå også at flaskene kommer borti bakveggen, da det kan ha negativ innvirkning på avrimingen og også skade etikettene på flaskene på grunn av vandrdåpene som oppstår under avriming. Hyllene der flaskene plasseres må være av tre, et materiale som effektivt absorberer eventuelle vibrasjoner og holder flasken unna veggen som overfører varme eller kulde. Det er også meget viktig å holde vinflaskene unna stoffer eller steder preget av sterk lukt, da sistnevnte lett kan overføres til vinen.

Temperatur

Temperaturen utgjør en viktig faktor i hele vinen sin levetid og er helt avgjørende for om vinen i flaskene skal modne på best mulig måte. For best mulig oppbevaring, bør temperaturen holdes konstant mellom 8 og 12 °C. Det er meget viktig å unngå brå og store temperatursvingninger: for høye temperaturer gjør at væske utvider seg og fremskynder vinen sine modningsprosesser, mens en temperatur som er for lav (under 4-5 °C) kan føre til utfelling av tartrater, noe som kan gi vinen et mindre tiltalende utseende. I de ekstreme tilfellene hvor temperaturen synker under 0 °C, kan vinen fryse og føre til at korken eksploderer.

Korken

Korken er en viktig del av flasken: kvaliteten på den, som er valgt av vinprodusenten, er meget viktig for korrekt modning av vinen. At korken er i perfekt stand også på flasken vi kjøper, avhenger kun av bruks- og lagringsstandardene som benyttes av produsenten eller den som tapper vinen på flasker.

LAGRE FLASKENE

Standard lagring med 36 flasker

Hvis du ønsker å plassere vinflaskene slik at de er synlige og lett å ta ut, anbefaler vi konfigurasjonen for 36 flasker (Bordeauxtypen eller blandet Bordeaux- og Alsacetypen).

Plasser maks. 6 flasker i de dertil bestemte nisjene i hver av de 5 trehyllene. Ytterligere 6 flasker kan plasseres i åpningene på bunnen av vinskabet. Totalt er det plass til 36 flasker.

Trehyllene har et blokkeringsystem som hindrer at flaskene trekkes ut tilfeldig og dermed faller ned. Vi råder deg til å lagre de største flaskene (Alsacetypen) i liggende posisjon.

Lagring av champagneflasker

Champagneflaskene er mye større enn vanlige vinflasker og må plasseres på bunnen av vinskabet (maks. 5 flasker).

Hvis du ønsker å lagre flere champagneflasker, må du fjerne den 5. hyllen og flaskene må plasseres oppå flaskene på bunnen av vinskabet, men omvendt. På denne måten er det mulig å lagre opptil 9 champagneflasker.

Trekke ut trehyllene

Gjør som følger for å trekke ut trehyllene:

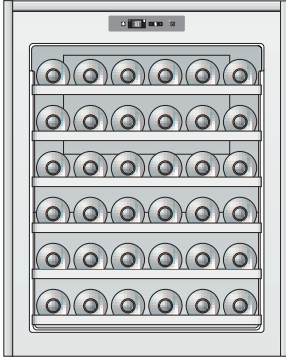
1. Ta tak i fremsiden av hyllen med en hånd.
2. Trekk hyllen sakte ut mot deg, ca. 1/3 av hele hyllen.

Hvis du har få flasker

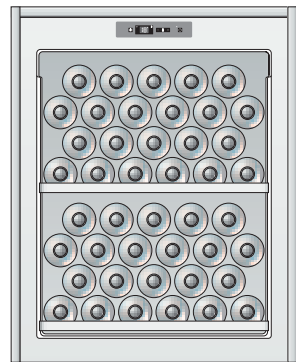
Hvis antall flasker ikke er tilstrekkelig til å fylle vinskabet, anbefaler vi deg å fordele flaskene på alle hyllene, og unngå at alle plasseres enten oppe eller nede. For at flaskene skal være mer synlige fra utsiden anbefaler vi å plassere dem midt på hyllene.

LAGRE FLASKENE

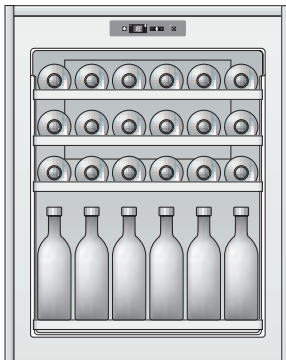
Mulige konfigurasjoner for lagring av flaskene



STANDARD
36 flasker (100 % liggende)
5 rister i bruk



OPPBEVARING
44 flasker (100 % liggende)
1 rist i bruk



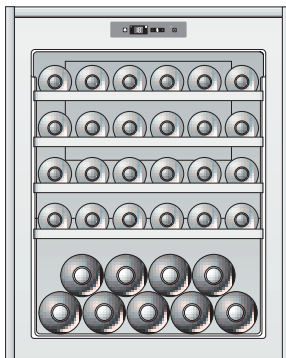
SERVICE
42 flasker (50 % liggende og 50 % stående)
3 rister i bruk

} 4 rekker (6x4)



MAKS. LAGRING
46 flasker (48 % liggende og 52 % stående)
1 rist i bruk

} 4 rekker (6x4)



LAGRING MED CHAMPAGNEFLASKER

Du må ikke i noen tilfeller trekke ut mer enn en glidehylle om gangen.

TABELL OVER OPTIMALE SERVERINGSTEMPERATURER FOR VIN

I tabellen finner du en oversikt over de anbefalte serveringstemperaturene for vin.

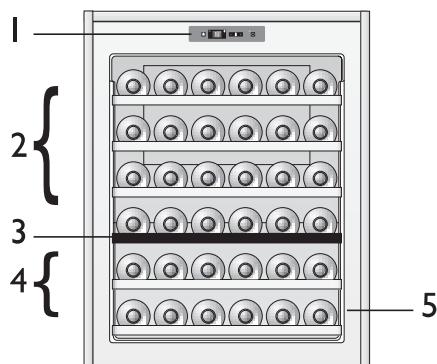
Dersom vinen skal serveres ved en temperatur som er høyere enn den som er innstilt i vinskabet, anbefales det å la den stå utenfor til den når riktig temperatur.

Barolo	17° C
Barbaresco	17° C
Beaujolais	13° C
Hvit tørr bordeaux	8° C
Rød bordeaux	17° C
Hvit bourgogne	11° C
Rød bourgogne	18° C
Brunello	17° C
Champagne	6° C
Klassisk Chianti	16° C
Dessertvin fra Pantelleria	6° C
Rosévin fra Provence	12° C
Tørr og søt musserende vin	6° C

Verdicchio	8° C
Hvitviner fra Trentino	11° C
Hvitviner fra Franciacorta	11° C
Tørre hvitviner	8° C
Viner fra Friuli	11° C
Viner fra Rhône	15° C
Tørre hvitviner fra Loire	10° C
Sterkviner fra Loire	7° C
Rødviner fra Loire	14° C
Sterke dessertviner	8-18° C
Noveau-viner	12° C
Lette røde viner, med lavt tannininnhold	14° C
Middels strukturerte røde viner, med betydelig tannininnhold	16° C

BESKRIVELSE AV APPARATET

1. Elektronisk betjeningspanel
2. Øvre seksjon med rister
3. Utrekkelig skillevegg (sort)
4. Nedre seksjon
5. Typeskilt



BRUK AV APPARATET

Klargjøring av apparatet

Igangsetting av apparatet

Sett støpselet i stikkontakten for å sette igang apparatet, og juster temperaturen på frontpanelet. En grønn indikatorlampe lyser når apparatet er slått på.

Inne i apparatet er det en lampe som ikke tennes automatisk når døren åpnes. Den kan slås på etter behov ved å trykke på knappen på betjeningspanelet.

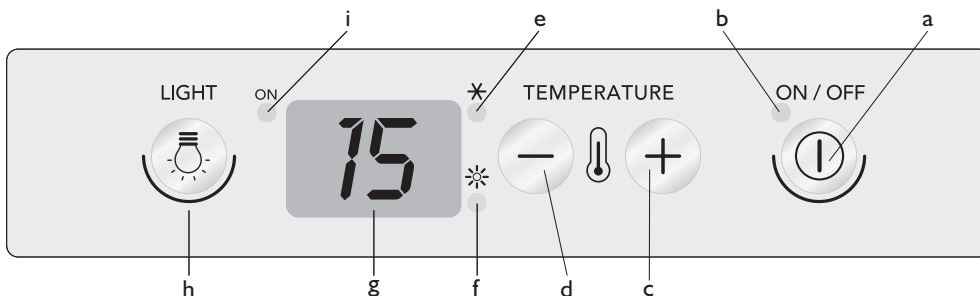
Justere temperaturen

For at apparatet skal fungere korrekt, anbefaler vi å justere temperaturen i følge indikasjonene i avsnittet "Introduksjon til vin".

Merk:

Omgivelsestemperaturen, hvor ofte døren åpnes og plasseringen av apparatet kan påvirke de innvendige temperaturene.

Beskrivelse av betjeningspanelet



- a) På / av-tast : slå på / av apparatet
- b) Driftsindikator
- c) Tast (+) for å øke temperaturen (maks. + 18 °C)
- d) Tast (-) for å senke temperaturen (min + 6 °C)
- e) Indikatorlampe for aktivert avkjøling
- f) Indikatorlampe for aktivert oppvarming
- g) Display for temperatur i seksjonen
- h) Tast for innvendig lys
- i) Indikatorlampe for innvendig lys

Bruk av vinskabet med to temperatursoner eller med en enkel sone

Vinskabet er beregnet på bruk med to temperatursoner, eller, som et alternativ avhengig av kundens behov, med en enkel temperaturzone. Ved bruk med to temperaturer må den sorte flaskeholderen plasseres på skinnene på fjerde hylle (ovenfra), og deretter innstilles ønsket temperatur i øvre sone. Når ønsket temperatur er nådd, må du huske at temperaturen i den nedre seksjonen vil være høyere enn den som er innstilt (temperaturen i den nedre sonen kan ikke stilles inn separat).

Merk:

For korrekt oppbevaring av vinen, anbefaler vi å stille inn temperaturen på termostaten på 10 °C (øvre seksjon), for å oppnå en temperatur på 15-16 °C. Ved bruk med en enkel temperaturzone, må den sorte flaskeholderen fjernes og byttes ut med den vedlagte risten (av samme type som de andre trefargede ristene som allerede er montert). Det anbefales å oppbevare risten som ikke brukes på et tørt og kjølig sted for å unngå at den skades av fuktighet eller vær og vind, og dermed blir ubrukelig i fremtiden.

Justere temperaturen

Temperaturen i apparatet er innstilt fra fabrikk på 15 °C (øvre seksjon).

Dersom det er nødvendig, kan temperaturen i den øvre seksjonen endres som følger:

1. Når apparatet kobles til strømmettet, viser displayet temperaturen som er innstilt inne i seksjonen.
2. Trykk på tasten (+) i cirka et sekund; indikatorlampen begynner å blinke.
3. Trykk på tastene (+) eller (-) til du oppnår ønsket temperatur.
4. Vent i 5 sekunder til indikatoren lyser fast; temperaturen er innstilt.
5. Vent til temperaturen er korrekt og sett vinflaskene inn i vinskabet. Lyset inni tennes ikke (eller det slår seg av midlertidig) når temperaturen inni overstiger 24 °C. Dette skjer for at den innstilte temperaturen skal nås hurtigere.

Temperaturkontroll

Øvre sone: Temperaturen i den øvre sonen er alltid synlig på kontrolldisplayet.

Nedre sone: Temperaturen i den nedre sonen kan ikke justeres separat, men er høyere enn i den øvre sonen. For å se temperaturen i den nedre sonen må du trykke på knappen (-) i et sekund og temperaturen i den nedre sonen vises i tre sekunder. Denne operasjonen kan utføres flere ganger for å kontrollere temperaturen i den nedre sonen.

Dersom du gjør vinkjelleren om til en enkel sone ved å fjerne skilleveggen, er det nok å kontrollere temperaturen på kontrolldisplayet, uten å trykke på noen knapper.

RENGJØRING OG VEDLIKEHOLD

Før enhver form for rengjøring eller vedlikehold av apparatet må apparatet frakobles strømmettet.

Avriming av vinskabet skjer automatisk.

- Tidvis dannelse av vandrdåper på bakveggen inne i apparatet viser at apparatet er i ferd med å avrime seg. Smeltevannet renner ned gjennom et dreneringshull, og samles deretter opp i en skål, der det fordamper.

Ved behov...

1. Tøm vinskabet helt.
 2. Trekk støpslet ut av stikkontakten.
 3. La døren stå litt åpen (3-4 mm) når apparatet ikke er i funksjon, slik at det ikke dannes sopp, dårlige lukter eller korrosjon.
 4. Rengjør apparatet.
- Apparatet må rengjøres jevnlig innvendig med en svamp dyppet i lunkent vann og/eller nøytralt vaskemiddel. Skyll og tørk med en myk klut. Ikke bruk slipemidler.
 - Rengjør utsiden av apparatet med en myk, fuktig klut. Benytt ikke etsende midler eller stålull, og heller ikke løsemidler (f.eks. aceton, terpentin) eller eddik.
 - Det utvendige glasset rengjøres med et hvilket som helst spesifikt rengjøringsmiddel. Innvendig benyttes derimot kun en fuktig klut uten noe rengjøringsmiddel, for ikke å innvirke på oppbevaringen av vinen.

Rengjøring av risten

Korrekt rengjøring av eikeristene skjer ved hjelp av en fuktig klut. Pass på at du ikke ødelegger tetningslisten når risten tas ut av apparatet. Det lønner seg derfor å åpne døren så mye som mulig.

FEILSØKINGSLISTE

Før du tar kontakt med Service

Årsakene til funksjonsproblemer er små ting du kan finne ut av uten bruk av verktøy.

Det er vanlig at apparatet lager litt støy fordi viftene og kompressorene tennes og slukkes automatisk.

Litt av støyen kan reduseres:

- ved å nivellere apparatet og installere det på en jevn overflate,
- ved å flytte apparatet slik at det ikke kommer i kontakt med møblene,
- ved å kontrollere at de interne delene er plasserte på rett måte,
- ved å kontrollere at flaskene og beholderne ikke kommer borti hverandre.

Mulig funksjonsstøy:

- en hvislelyd når apparatet starter første gang, eller etter at det har vært ute av drift i lengre tid,
- en gurglelyd når kjølevæsken renner inn i rørene,
- en surrelyd når viften trer i funksjon,
- en knitrelyd når kompressoren starter,
- et plutselig rykk når kompressoren tennes og slukkes.

Hvis du hører disse lydene...



...dette er et levendeprodukt!!!

FEILSØKINGSLISTE

1. Apparatet fungerer ikke.

- Har strømmen gått?
- Har du satt støpselet skikkelig inn i stikkkontakten?
- Er den topolete nettbryteren innkoblet?
- Fungerer beskyttelsene til det elektriske systemet i hjemmet ditt riktig?
- Er nettleddningen ødelagt?

2. Temperaturen i vinskapet er ikke lav nok.

- Lukkes døren skikkelig?
- Ligger flaskene slik at døren ikke lukkes ordentlig?
- Er apparatet plassert nær en varmekilde?
- Har du stilt temperaturen inn på rett måte?

- Er luftsirkulasjonen gjennom ventilasjonsåpningene tilstoppet?

3. Temperaturen i vinskapet er for høy.

- **Har du stilt temperaturen inn på rett måte?**

4. Apparatet lager mye støy.

- Er apparatet riktig installert?
- Berører rørene bak på apparatet hverandre eller vibrerer de?

5. Det er vann i bunnen av apparatet.

- Er dreneringshullet for smeltevann tilstoppet?

REPARASJONSINSTRUKSER

For å endre temperaturinnstillingene, må man gå frem på følgende måte:

- Trykk på knappene "+" og "-" for valg av temperatur, inntil "bOF" vises på displayet
- Gå inn i innstillingsmenyen ved å trykke på knappen "+". "Cnf" vil vises. Hold knappen "+" inne til "hyl" blinker (første parameter)
- Løp gjennom parametermenyen med knappen "-" inntil "OFI" vises på displayet
- Trykk på knappen "+" for å få tilgang til endring av parameter

- Med knappene "+" og "-" kan du endre temperaturinnstillingene
- Vent til displayet slutter å blinke og går tilbake til driftstemperaturen
- Trykk nå på knappene "+" og "-" til ordet "bON" forsvinner fra displayet. Da blokkeres tilgangen til menyen og de valgte parameterinnstillingene vil lagres

SERVICE

Før Service kontaktes:

Sett apparatet igang igjen for å se om problemet er løst. Hvis problemet vedvarer, frakobles apparatet strømmettet igjen, og forsøket gjentas etter en time.

Hvis du har utført kontrollene som vi har listet opp i feilsøkinglisten, og du har startet apparatet igjen, men apparatet fortsetter å fungere på feil måte, ta kontakt med Service og forklar hva som er feil. Du må oppgi følgende:

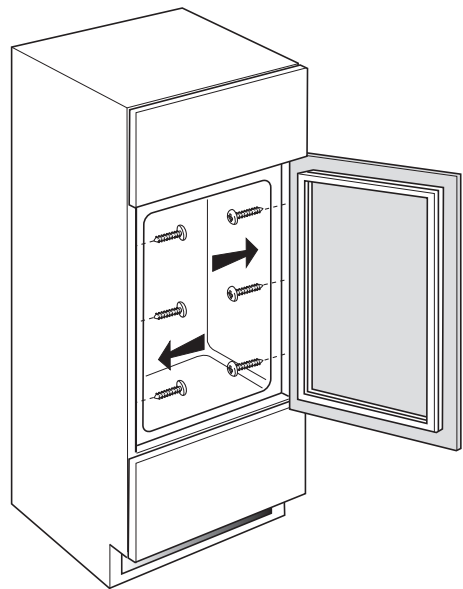
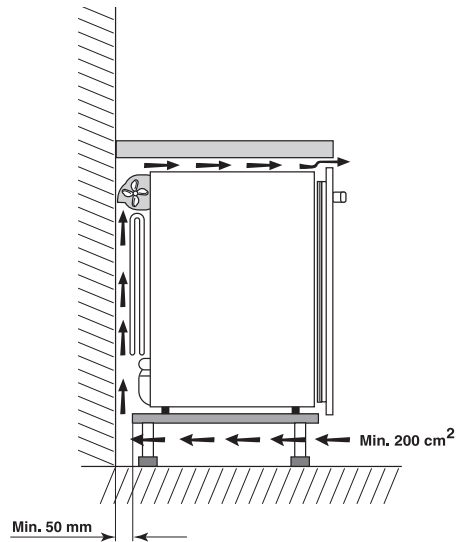
- type apparat og serienummeret (oppført på typeskiltet),
- hva som er feil,
- modell,
- servicenummer (tallet som står etter ordet SERVICE på typeskiltet inne i apparatet),
- din adresse,
- ditt telefonnummer.

SERVICE 0000 000 00000

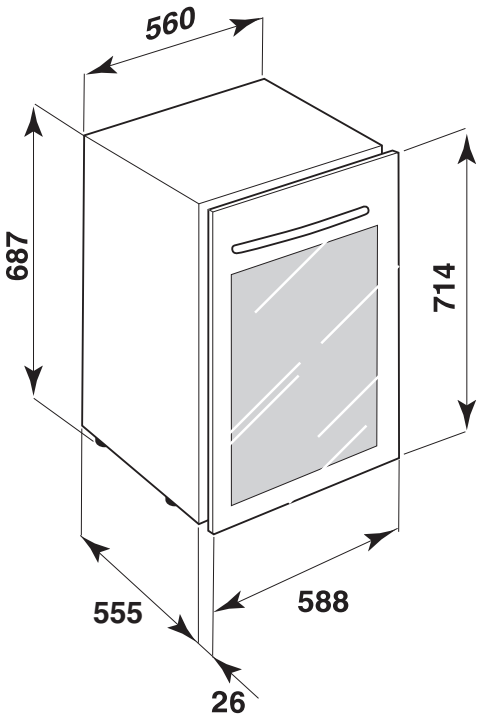
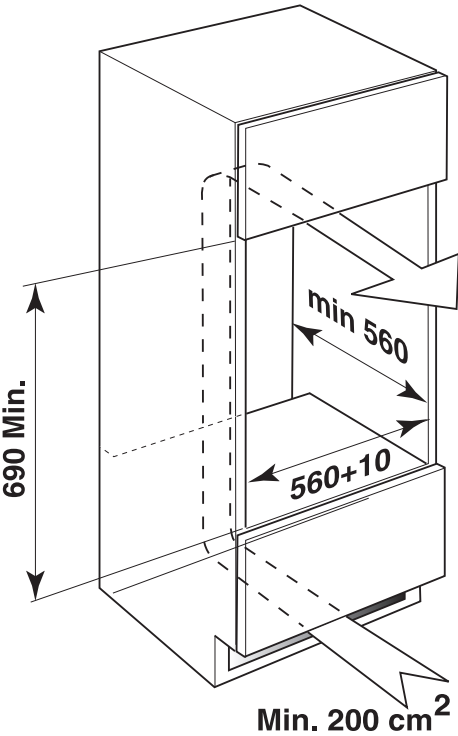


INSTALLASJON

- Installer apparatet slik at ventilasjonen blir korrekt som vist på figurene.
- Døren på dette vinskabet kan ikke omhengsles.
- Ikke plasser apparatet i nærheten av en varmekilde.
- Unngå å plassere apparatet i et varmt rom, i direkte sollys eller nær en varmekilde (ovner, komfyrer) for å unngå et høyt strømforbruk.
- Dersom dette ikke er mulig, bør følgende sikkerhetsavstander overholdes:
 - 30 cm fra olje- eller vedkomfyrer;
 - 3 cm fra elektriske komfyrer og/eller gasskomfyrer.
- Plasser apparatet på et tørt og ventilert sted.
- Rengjør apparatet innvendig (se avsnittet Rengjøring og vedlikehold).
- Sett inn tilbehøret som følger med.



INSTALLASJON



INSTALLASJON

A) Plassering ved siden av kjøkkenenheter eller -skap

For at døren skal kunne åpnes 90°, må produktet installeres med en avstand på minst 3,5 mm mellom sideflensene og dørene på kjøkkenenheter/-skaper på sidene eller elektriske apparater (som vist i figur 1).

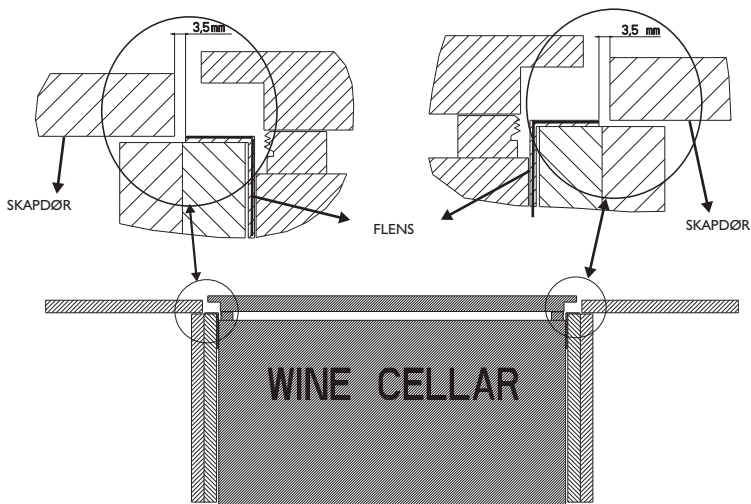


Fig. 1

B) Plassering inntil en vegg

Dersom håndtaket stikker ut og d døren skal kunne åpnes 90°, må produktet installeres med en avstand på minst 60 mm mellom sideflensen og veggen (som vist i figur 2).

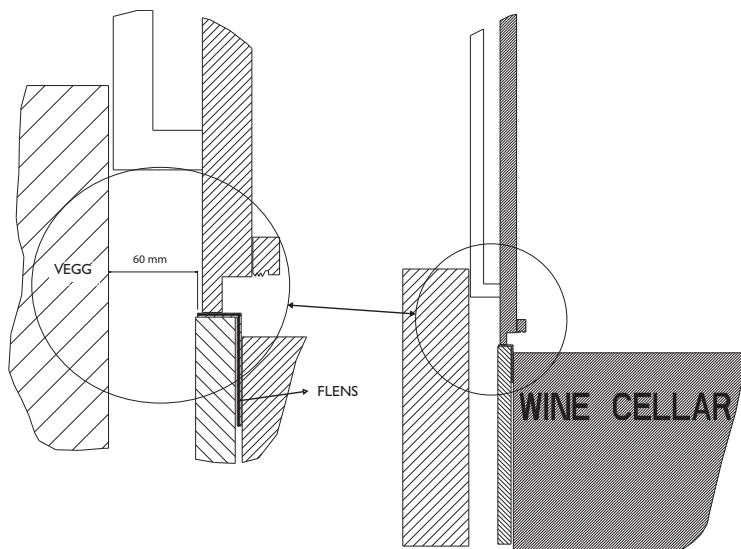


Fig. 2

Elektrisk tilkobling

- Elektrisk tilkobling må skje i henhold til gjeldende forskrifter.
- Spenning og strømforbruk er oppgitt på typeskiltet, som sitter inne i apparatet.
- Det er påbudt å jorde apparatet.
- Produsenten fraskriver seg ethvert ansvar for eventuelle skader på personer, dyr eller gjenstander, hvis rådene og forholdsreglene listet ovenfor ikke overholdes.
- Dersom støpslet og stikkkontakten ikke passer sammen, må stikkkontakten skiftes ut av en kvalifisert elektriker.
- Ikke bruk enkle eller doble adaptere, eller forlengelsesledninger.

Elektrisk frakobling

Apparatet må kunne frakobles strømmettet enten ved å trekke ut støpselet eller med en topolet nettbryter (plassert før stikkkontakten).

FØR VINSKABET TAGES I BRUG

Dette produkt er et vinskab udelukkende fremstillet til opbevaring af vin.


For at få det bedste udbytte af apparatet anbefales det at læse brugsanvisningen nøje, da den indeholder en beskrivelse af apparatet samt nyttige råd om opbevaring af vinen.

Gem denne brugsanvisning til senere brug.

1. Efter at have fjernet emballagen fra apparatet skal det kontrolleres, at døren lukker korrekt. Eventuelle skader skal anmeldes til forhandleren inden for 24 timer fra leveringen af apparatet.
2. Det anbefales at vente mindst 2 timer med at starte skabet, således at kølesystemet fungerer perfekt.
3. Opstilling og eltilslutning skal foretages af en autoriseret servicetekniker i henhold til producentens anvisninger samt gældende lokal lovgivning.

OPLYSNINGER OM MILJØHENSYN

1. Emballage

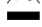
Emballagen kan genbruges 100 % og er mærket med genbrugssymbolet . Bortskaffelse skal ske i henhold til gældende lokale regler.

Emballagen (plastposer, polystyrenstykker osv.) skal opbevares uden for børns rækkevidde, da den udgør en potentiel fare.

2. Bortskaffelse/Skrotning

Skabet er fremstillet af genbrugeligt materiale. Dette produkt er mærket i henhold til EU-direktiv 2002/96/EF om Kasseret elektrisk og elektronisk udstyr (WEEE). Ved at sikre at dette produkt bliver skrottet korrekt, hjælper du med til at forhindre potentielle, negative konsekvenser for miljøet og folkesundheden.



Symbolet  på produktet eller på dokumenterne, der ledsager produktet, angiver, at produktet ikke må bortskaffes sammen med husholdningsaffaldet. Det skal i stedet afleveres på en genbrugsstation for elektrisk og elektronisk udstyr.

Gør apparatet ubrugeligt ved at fjerne dørene og hylderne og klippe netledningen af, så børn ikke kan gemme sig i skabet.

Apparatet skal skrotes i henhold til gældende lokale regler for bortskaffelse af affald og sendes til specielle affaldsstationer. Det må ikke efterlades i miljøet selv i få dage, hvor det kan udgøre en fare for børn.

For yderligere oplysninger om håndtering, genvinding og genbrug af dette produkt bedes du kontakte de lokale myndigheder, renovationselskabet eller forretningen, hvor produktet er købt.

Oplysninger:

Dette apparat indeholder ikke CFC. Kølekredsløbet indeholder R134a (HFC) eller R600a (HC), se typeskiltet i apparatet. Apparater med isobutan (R600a): Isobutan er en uskadelig naturlig gas, som dog er brandfarlig. Det er derfor vigtigt at kontrollere, at kølekredsløbets rør ikke er beskadigede.

Overensstemmelseserklæring

- Apparatet er designet, produceret og markedsført i overensstemmelse med:
 - Sikkerhedskravene i Lavspændingsdirektivet 2006/95/EF (der erstatter direktiv 73/23/EØF og efterfølgende ændringer);
 - Beskyttelseskravene i EMC-direktivet 2004/108/EØF, ændret ved direktiv 93/68/EØF.

Skabets elsikkerhed garanteres kun, når det er korrekt tilsluttet til en kontakt med lovpligtig ekstrabeskyttelse.



ADVARSLER OG GENERELLE RÅD

- Benyt vinskabet til opbevaring af vine og anbring aldrig madvarer i skabet.
- Sørg for, at ventilationsåbningerne ikke blokeres eller tildækkes.
- For at undgå risikoen for, at børn bliver lukket inde eller kvalt i apparatet, er det forbudt at lege ved eller gemme sig i apparatet.
- Før enhver form for vedligeholdelse eller rengøring skal stikket tages ud af stikkontakten, eller strømmen afbrydes på hovedafbryderen.
- Elkablet må kun udskiftes af en autoriseret tekniker.
- Opbevar aldrig sprængfarlige substanser i skabet.
- Vær forsigtig i forbindelse med flytninger, så gulvet ikke bliver beskadiget (f.eks. parketgulv).
- Der må ikke benyttes multi- eller enkeltstikdåser eller forlængerledninger.
- Apparatet må kun anvendes af mindre børn og handicappede under opsyn.
- Sørg for ikke at beskadige kølekredsløbet.
- Brug aldrig elektriske apparater indvendigt i apparatet, medmindre de er af en type anbefalet af producenten.
- Stil skabet et tørt sted med god udluftning. Skabet er beregnet til optimal drift ved rumtemperaturer inden for følgende intervaller, der svarer til den klimakategori, som er angivet på typeskiltet. Skabet kan ikke fungere korrekt, hvis det i en længere periode får lov til at stå i en temperatur over eller under det angivne interval.

Klimakategori	Omg. temp. (°C)	Omg. temp. (°F)
SN	Fra 10 til 32	Fra 50 til 90
N	Fra 16 til 32	Fra 61 til 90
ST	Fra 16 til 38	Fra 61 til 100
T	Fra 16 til 43	Fra 61 til 110

Vigtigt:

- Hvis der anbringes større mængder vin i skabet, kan der gå flere dage, før temperaturen bliver konstant.
- Pas på! Opbevaringstemperaturen må aldrig komme under 6 °C.
- Under driften dannes der dråber af rim eller dug på skabsvæggen. Det afhænger af funktionen. Det er unødvendigt at skrabe rimen væk eller tørre duggen af. Bagvæggen afrimes automatisk. Afrimningsvandet ledes automatisk via en afløbskanal ud i en beholder, hvor det fordampes.
- Træhylderne giver mulighed for en metodisk opbevaring af vinflaskerne. Hver hylde kan maksimalt bære 40 kg.

Ved anbringelsen skal man tage hensyn til følgende:

- Anbring flaskerne midt på hylden.
- Når døren lukkes, skal man sørge for, at flaskerne ikke berører glasdøren.
- Pas på: Opbevar kun stærk alkohol i lodret position og med flasken hermetisk lukket.
- På grund af luftcirkulationen i køleskabet opstår der områder med forskellig temperatur: De koldeste områder er tæt på glasdøren.
- Opbevar aldrig vinflaskerne i deres træ- eller kartonemballage.

INTRODUKTION OM VIN

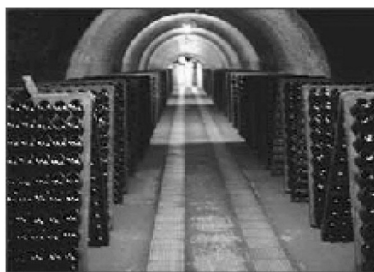
Opbevaring af vine

Som bekendt kan vine opbevares i længere tid: hvis de opbevares på et egnet sted kan hvidvine opbevares i ca. 2 år fra høstdatoen, men det er dog bedst at drikke dem inden for 1 år. Lette rødvine kan derimod opbevares i 2 år, mens nogle af de kraftigere rødvine kan opbevares i 10 år og de sødere vine helt op til 20 år. Når der købes en flaske vin, skal den straks anbringes i vinskabet eller et andet egnet sted. I processen fra dyrkningen af vinen over modningen og til høsten og vinproduktionen er der tre væsentlige faktorer: lyset, luftfugtigheden og omgivelsernes temperatur. For at sikre at vinen når frem til sin fulde modning og beholder sin gode aroma, er det nødvendigt med en perfekt opbevaring via et samspil mellem disse tre faktorer.



Opbevaringssted

Ikke alle disponerer over et underjordisk lokale, der kan indrettes til vinkælder. Først for nylig er det lykkedes teknologisk at udvikle en brugbar erstatning for den klassiske vinkælder. Dette vinskab er et specielt apparat beregnet på at indeholde og opbevare vinene korrekt. Det er ikke meningen, at der skal opbevares hverken frugt, grøntsager eller dåser i skabet, kun flasker med de foretrukne vine. På denne måde er det muligt at modne og opbevare og prøvesmage enhver type vin, også selv om man ikke råder over en rigtig vinkælder.



Opbevaringsmetode

En ufravigelig regel ved opbevaring af vin er den, at flaskerne skal ligge ned eller holdes på skrå, så vinen kan væde proppen. Mange tror, at det medfører den klassiske lugt af "prop". Men faktisk betyder vinen kontakt med proppen, at den bevarer sin elasticitet og dermed sin effektivitet. Når det på den måde bliver let at finde en vin, undgår man også utilsigtede rystelser for flaskerne, som kan bevirke, at bundfaldet løsner sig og ændrer vinen æstetiske udseende i kortere eller længere tid. Flyt så lidt som muligt på vinflaskerne, og lad vinen hvile. Undgå ligeledes, at vinflaskernes bund berører bagvæggen, da det ikke kun påvirker den korrekte afrimning, men også kan ødelægge flaskernes etiketter på grund af opsamlede vanddråber under afrimningen. Vinhylderne skal være af træ, som absorberer eventuelle vibrationer, og som holder flaskerne langt væk fra væggen, der leder kulde eller varme. Det er også vigtigt at holde flaskerne langt væk fra substanser eller steder med kraftige lugte, da disse let kan overføres til vinen.

Temperatur

Temperaturen er en vigtig faktor for hele vinen livscyklus, og den er afgørende for udviklingen, mens vinen skal blive bedre i flasken. For en optimal opbevaring skal temperaturen ligge konstant mellem 8-12 °C. Det er yderst vigtigt at undgå hurtige og kraftige temperaturudsving: en for høj temperatur får væskerne til at udvide sig og bevirker en accelereret modning af vinen, mens en for lav temperatur (under 4-5 °C) kan medføre udskillelse af tartrat, en fejl der forringer vinen gode udseende. I ekstreme tilfælde hvor temperaturen falder til under 0 °C, kan vinen fryse og proppen springe.

Proppen

Proppen er en væsentlig del af flasken: dens kvalitet, valgt af vinproducenten, er meget vigtig for den korrekte modning af selve vinen. Proppens perfekte tilstand, også på flasken vi køber, afhænger udelukkende af producentens eller tappesfirmaets standarder for brug og opbevaring.

PLACERING AF FLASKER

Klassisk placering med 36 flasker

Hvis flaskerne i forbindelse med opbevaring af vinen skal placeres således, at de er synlige og let tilgængelige anbefales det at vælge opstillingen med 36 flasker (bordeauxflasker eller blandet bordeaux- og hvidvinsflasker). Anbring dem i de dertil beregnede nicher på hver af de fem træhylder (maks. 6 flasker pr. hyld). Det er muligt at placere yderligere 6 flasker nederst i vinskabet således, at der i alt placeres 36 flasker.

Træhylderne er udstyret med et blokeringsystem for at hindre utilsigtet fjernelse, som kan medføre, at flaskerne falder på gulvet. Det anbefales at placere de største flasker (hvidvin) liggende.

Placering med champagneflasker

Disse flasker er større end de klassiske flasker og champagneflaskerne skal derfor placeres nederst i vinskabet (maks. 5 flasker).

Hvis der skal opbevares flere champagneflasker, er det nødvendigt at fjerne den femte hyld og anbringe flaskerne direkte ovenpå flaskerne nederst i vinskabet ved at vende dem modsat. Det er muligt at opbevare op til 9 champagneflasker.

Fjernelse af træhylder

Benyt følgende fremgangsmåde i forbindelse med fjernelse af træhylderne:

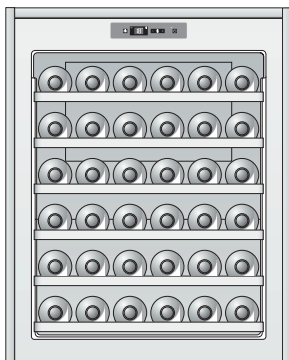
1. Tag fat omkring hyldens forreste del med en hånd.
2. Fjern hylden langsomt ved at trække den ca. 1/3 udad mod dig selv.

Begrænset antal flasker

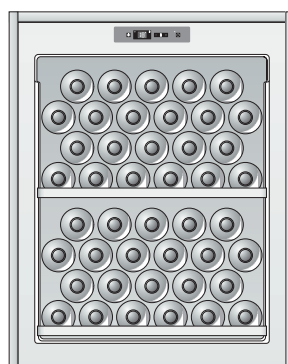
Hvis antallet af flasker er for begrænset til at fylde vinskabet, anbefales det at fordele flaskerne på hylderne således, at alle flaskerne ikke placeres øverst eller nederst. For at gøre det nemmere at se flaskerne udefra anbefales det at anbringe dem midt på samtlige hylder.

PLACERING AF FLASKER

Mulige opstillinger til opbevaring af flasker



STANDARD
36 flasker (alle flasker liggende)
5 hylder i brug



OPBEVARING
44 flasker (alle flasker liggende)
1 hylde i brug



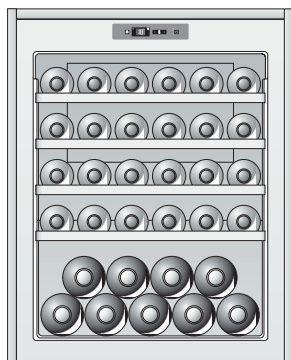
BRUG
42 flasker (50 %
liggende og 50 % stående)
3 hylder i brug

} 4 rækker (6x4)



MAKS. OPBEVARING
46 flasker (48 %
liggende og 52 % stående)
1 hylde i brug

} 4 rækker (6x4)



**PLACERING MED
CHAMPAGNEFLASKER**

Fjern under ingen omstændigheder mere end en udtrækshylde ad gangen.

TABEL OVER DE BEDSTE SERVERINGSTEMPERATURER FOR VINE

Tabellen angiver den omtrentlige temperatur, vinen bør have ved servering.

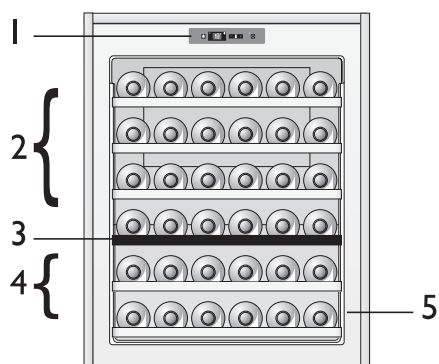
Hvis vinen skal serveres ved en højere temperatur end den, der er indstillet i vinkøleskabet, anbefales det at tage flasken ud af skabet i god tid, så vinen kan nå op på den rette temperatur.

Barolo	17° C
Barbaresco	17° C
Beaujolais	13° C
Bordeaux, tørre hvidvine	8° C
Bordeaux, rødvine	17° C
Bourgogne, hvidvine	11° C
Bourgogne, rødvine	18° C
Brunello	17° C
Champagne	6° C
Chianti Classico	16° C
Passito di Pantelleria	6° C
Provenza, rosévine	12° C
Spumante, tørre og søde	6° C

Verdicchio	8° C
Trentino, hvidvine	11° C
Franciacorta, hvidvine	11° C
Tørre hvidvine	8° C
Friuli-vine	11° C
Rodano-vine	15° C
Loire, tørre hvidvine	10° C
Loire-dessertvine	7° C
Loire, rødvine	14° C
Passito-vine	8-18° C
Nouveaux-vine	12° C
Lette rødvine, kun lidt tannin	14° C
Middelfyldige rødvine med nogen tannin	16° C

BESKRIVELSE AF APPARATET

1. Elektronisk betjeningspanel
2. Øverste rum med riste
3. Udtagelig rumopdeler (sort)
4. Nederste rum
5. Typeplade



IGANGSÆTNING AF VINKØLESKABET

Igangsætning af skabet

Sådan tændes der for vinkøleskabet

Sæt stikket i stikkontakten for at starte skabet, og regulér temperaturen på skabets toppanel. En grøn kontrollampe tænder, og apparatet er tændt.

Indvendigt i produktet sidder en lampe, der ikke aktiveres automatisk ved åbning af døren, den kan derimod tændes efter behov på knappen på kontrolpanelet.

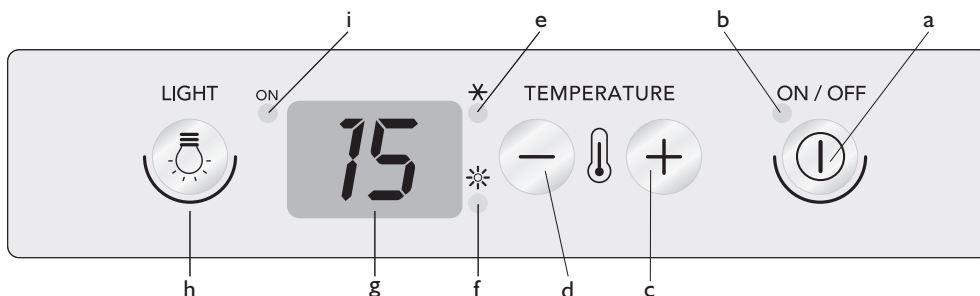
Indstilling af temperatur

Til sikring af korrekt funktion af skabet anbefales det at regulere temperaturen i henhold til angivelserne i afsnittet "Introduktion om vin".

Bemærk:

Rumtemperaturen, antallet af gange døren åbnes samt placeringen af apparatet har betydning for temperaturen.

Beskrivelse af betjeningspanelet



- Tasten on / off : tænding / slukning af apparatet
- Kontrollampe for apparat i drift
- Tasten (+) til øgning af temperaturen (maks. + 18 °C)
- Tasten (-) til sænkning af temperaturen (min. + 6 °C)
- Kontrollampe for afkøling aktiveret
- Kontrollampe for opvarmning aktiveret
- Visning af temperatur i vinkøleskabet
- Tast til indvendigt lys
- Kontrollampe for indvendigt lys

Vinkøleskabets funktion med dobbelt eller enkelt temperaturzone

Vinkøleskabet er beregnet til funktion med to temperaturzoner, men hvis det ønskes, kan det også bruges med et enkelt temperaturzone. For at bruge vinkøleskabet med to temperaturzoner skal den sorte flaskeholderrist anbringes på den fjerde (fra oven) hylde skinner. Herefter indstilles den ønskede temperatur i den øverste zone. Vær opmærksom på, at når den indstillede temperatur i den øverste zone er nået, er temperaturen i den nederste zone højere, end den indstillede temperatur i den øverste zone (temperaturen i den nederste zone kan ikke indstilles separat).

Bemærk:

For at opbevare vinen korrekt anbefales det at indstille termostaten til en temperatur på 10° C (øverste rum), så der opnås en temperatur på 15-16° C i det nederste rum. Hvis der kun ønskes en enkelt temperaturzone, skal den sorte flaskeholderrist fjernes og udskiftes med den medfølgende rist (magen til de allerede monterede, træfarvede riste). Opbevar den rist, der ikke anvendes, et tørt og køligt sted, så den ikke bliver beskadiget af fugt eller vind og vej, men er klar til eventuel senere brug.

Indstilling af temperatur

Temperaturen i produktet er fabriksindstillet til 15° C (øverste rum).

Temperaturen i det øverste rum kan eventuelt ændres således:

1. Når vinkøleskabet sluttes til strømforsyningen, viser displayet den indstillede temperatur i rummet.
2. Tryk på tasten (+) i ca. et sekund: Temperaturindikatoren begynder at blinke.
3. Tryk på tasten (+) eller (-), til den ønskede temperatur vises.
4. Vent i 5 sekunder, til temperaturindikatoren lyser konstant. Temperaturen er indstillet.
5. Vent, til den indstillede temperatur er nået, og anbring flaskerne i vinkøleskabet. Det indvendige lys tænder ikke (eller det slukker midlertidigt), hvis den indvendige temperatur er højere end 24° C, for at den indstillede temperatur kan nås hurtigere.

Temperaturkontrol

Øverste zone: Temperaturen i den øverste zone kan til enhver tid ses på kontroldisplayet.

Nederste zone: Temperaturen i det nederste rum kan ikke indstilles separat, men den er højere end i det øverste rum. Temperaturen i den nederste zone bliver vist i tre sekunder, når der trykkes på tasten (-) i et sekund. Dette kan gøres flere gange for at kontrollere temperaturen i det nederste rum. Hvis rumopdeleren fjernes, så vinkøleskabet anvendes med en enkelt temperaturzone, vises temperaturen i apparatet på kontroldisplayet, uden at det er nødvendigt at trykke på en tast.

RENGØRING OG VEDLIGEHOLDELSE

Før enhver form for vedligeholdelse eller rengøring skal stikket tages ud af stikkontakten, eller strømmen afbrydes på hovedafbryderen.

Afrimningen af vinskabet er fuldautomatisk.

- Periodisk dannelse af vanddråber på vinskabets bagvæg betyder, at den automatiske afrimning er i gang. Afrimningsvandet ledes automatisk via en afløbskanal ud i en beholder, hvor det fordamper.

Efter behov...

1. Tøm vinskabet helt.
 2. Afbryd strømmen på hovedafbryderen.
 3. For at forhindre dannelsen af mug, dårlig lugt og oxydering skal skabsdøren stå på klem (ca. 3-4 mm).
 4. Gør vinskabet rent.
- Rengør vinskabet regelmæssigt indvendigt med en svamp fugtet med lunkent vand og/eller neutralt rengøringsmiddel. Skyl og tør grundigt med en blød klud. Der må ikke anvendes slibemidler.
 - Rengør skabet udvendigt med en blød klud fugtet med vand. Skuremidler, ståluld og pletfjernere (f.eks. acetone, triklorætylen) eller eddike må ikke anvendes til rengøringen.
 - Rengør glasset udvendigt med et hvilket som helst glaspudsemiddel, men indvendigt kun med en fugtig klud uden nogen form for rengøringsmiddel for at sikre korrekt opbevaring af vinene.

Rengøring af hylder

Til korrekt rengøring af egetræshylderne benyttes en fugtig klud. Pas på, at tætningslisten ikke bliver ødelagt, når hylden tages ud af skabet. Det anbefales i den forbindelse at holde døren helt åben.

FEJLFINDINGSOVERSIGT

Før Service kontaktes

Funktionsforstyrrelserne skyldes ofte banale årsager, som kan lokaliseres og afhjælpes uden nogen former for udstyr. Støjen er normal, idet apparatets ventilatorer og kompressorer til regulering af funktionen tændes og slukkes automatisk.

Det er muligt at begrænse visse former for støj i forbindelse med funktion:

- ved at nivellere apparatet og installere det på et plant underlag;
- ved at skabe afstand og undgå kontakt mellem apparatet og eventuelle køkkenelementer;
- ved at kontrollere, at de indvendige komponenter er placeret korrekt;
- ved at kontrollere, at flaskerne og beholderne ikke berører hinanden indbyrdes.

Visse mulige former for støj i forbindelse med funktion:

- en hvislen, når apparatet tændes for første gang eller efter en langvarig pause;
- en gurglende lyd, når kølevæsken løber ind i rørene;
- en brummende lyd, når ventilatoren aktiveres;
- en raslende lyd, når kompressoren starter;
- et pludseligt klik, når kompressoren tændes og slukkes.

Når man hører disse lyde...



...dit skab fungerer!!!

FEJLFINDINGSOVERSIGT

1. Apparatet virker ikke.

- Er der strømafbrydelse?
- Sidder stikket ordentligt i stikkontakten?
- Er den bipolære afbryder aktiveret?
- Fungerer beskyttelserne i husstandens elektriske system korrekt?
- Er elkablet beskadiget?

2. Vinskabet køler ikke tilstrækkeligt.

- Lukker døren ordentligt?
- Forhindrer flaskerne, at døren lukkes ordentligt?
- Er apparatet opstillet tæt på en varmekilde?
- Er temperaturen indstillet korrekt?

- Er luftcirkulationen gennem ventilationsåbningerne blokeret?

3. Vinskabet køler for meget.

- Er temperaturen indstillet korrekt?

4. Køleskabet støjer for meget.

- Er opstillingen af skabet foretaget korrekt?
- Berører rørene på bagsiden hinanden, eller vibrerer de?

5. Der er vand i bunden af skabet.

- Er afløbet til afrinningsvand tilstoppet?

ANVISNINGER I REPARATION

Indstillingerne af temperatur ændres således:

- Tryk på knapperne for valg af temperatur "+" og "-", til "bOF" vises på displayet.
- Der bliver adgang til indstillingsmenuen ved at trykke på knappen "+". Nu vises "Cnf", hold knappen "+" inde, til "hyl" blinker (første parameter).
- Rul gennem parametermenuen med knappen "-", til "OFI" vises på displayet.
- Tryk på knappen "+" for at få adgang til ændring af parameteren.

- Temperaturindstillingerne kan ændres med knapperne "+" og "-".
- Vent, til displayet holder op med at blinke og vender tilbage til den indstillede temperatur.
- Tryk derefter på knapperne "+" og "-", til "bON" ikke længere vises på displayet. Adgang til menuen er nu blokeret, og de valgte parameterindstillinger er gemt.

TEKNISK SERVICE

Før Service kontaktes:

Start apparatet igen for at se, om fejlen er afhjulpet. Hvis dette ikke er tilfældet, afbrydes strømmen igen, og operationen gentages efter en time.

Kontakt Service, hvis apparatet fortsat ikke fungerer korrekt efter genstart og efter udførelse af kontrollerne i fejlfindingsoversigten. Giv en klar beskrivelse af problemet og oplys:

- Apparatets type og serienummer (fremgår af typeskiltet),
- Fejltypen,
- Modellen,

- Servicenummeret (tallet står efter ordet SERVICE på typeskiltet, der er anbragt inden i apparatet),
- Fulde navn og adresse,
- Telefonnummer.

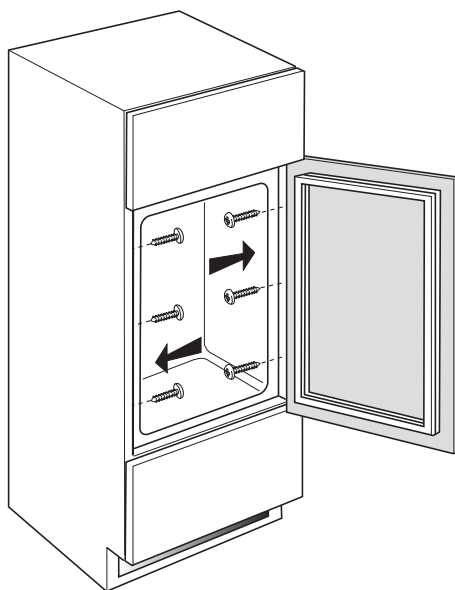
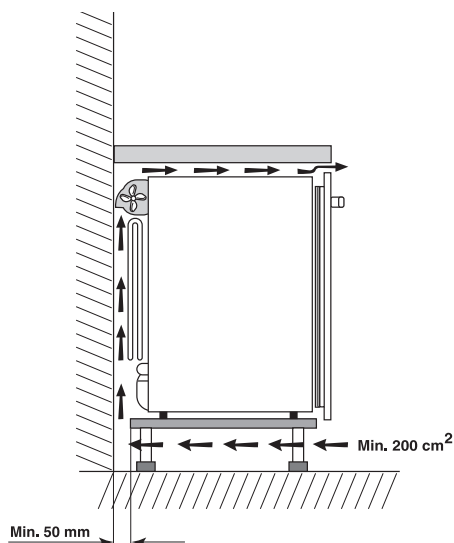
SERVICE 0000 000 00000



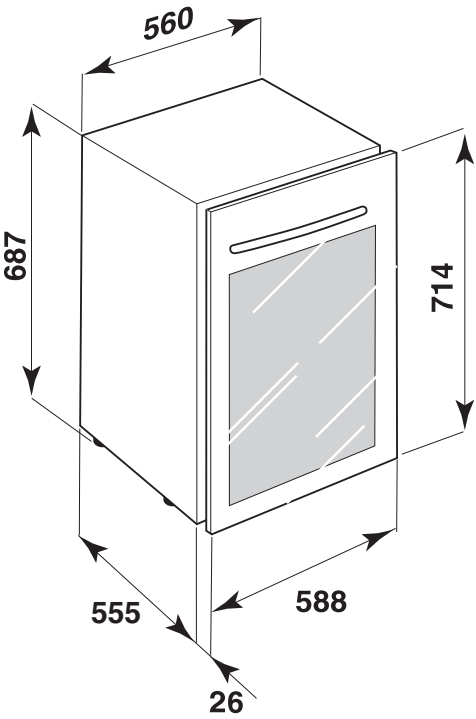
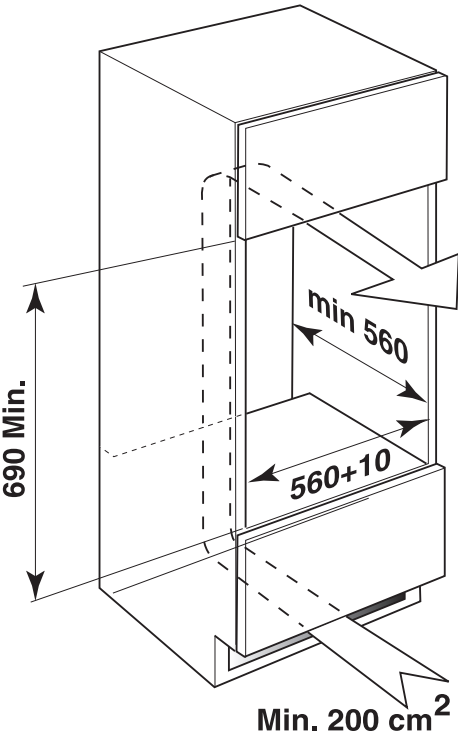
De autoriserede servicecentre oplyses ved gratis opkald til vores call center: 00800-3810-4026.

OPSTILLING

- Montér apparatet og sørg for korrekt ventilation som vist i figurerne.
- **Det er ikke muligt at omhængsle døren på dette vinskab.**
- Apparatet må ikke opstilles tæt på en varmekilde.
- Installation i et varmt lokale, udsættelse for direkte sollys eller opstilling af apparatet i nærheden af en varmekilde (radiatorer, komfurer) medfører øget strømforbrug og skal undgås.
- Hvis ovenstående ikke er muligt, skal følgende regler om minimumafstande overholdes:
 - 30 cm fra kulfyrede eller petroleumsfyrede komfurer;
 - 3 cm fra el- og/eller gaskomfurer.
- **Anbring det på et tørt sted med passende udluftning.**
- Rengør skabet indvendigt (se kapitlet "Rengøring og vedligeholdelse").
- Anbring det medfølgende tilbehør.



OPSTILLING



OPSTILLING

A) Opstilling ved siden af køkkenelementer eller køkkenskabe

For at kunne åbne døren 90° skal produktet opstilles, så der er en afstand på mindst 3,5 mm mellem sideflangerne og lågerne på tilstødende køkkenelementer/skabe eller elektriske apparater (som vist på figur 1).

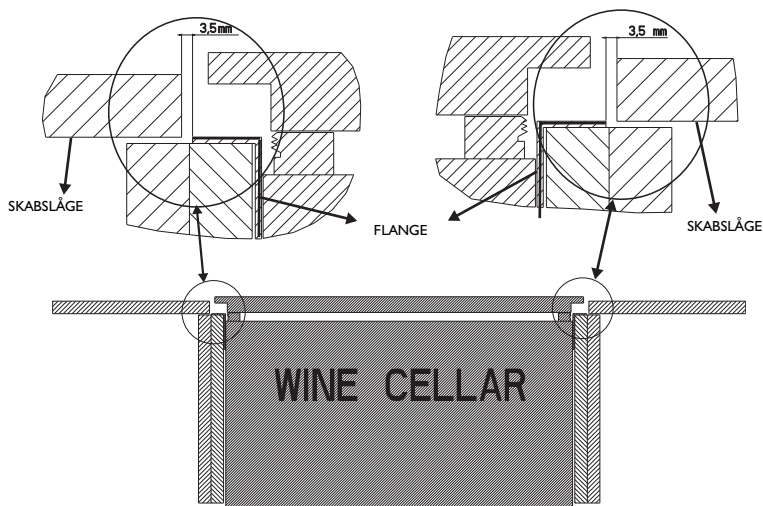


Fig. 1

B) Opstilling ved vægge

For at kunne åbne en dør med et udragende håndtag 90° skal produktet opstilles, så der er en afstand på mindst 60 mm mellem sideflangen og væggen (som vist på figur 2).

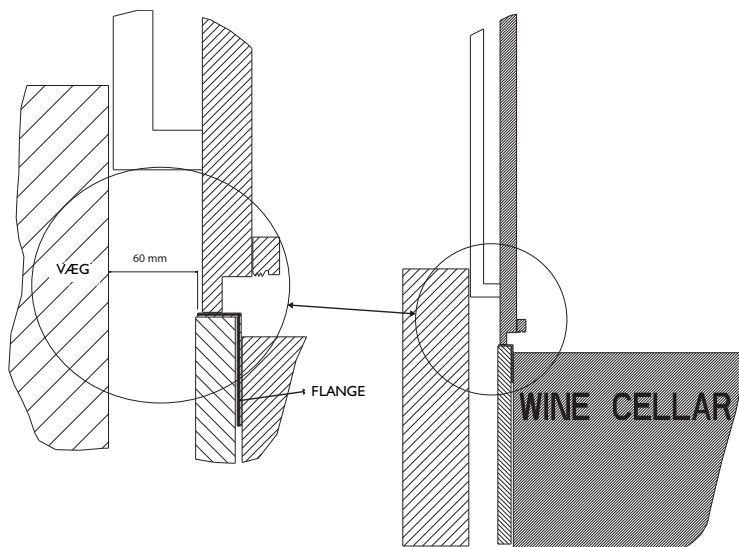


Fig. 2

Etilslutning

- **Tilslutning skal foretages i henhold til gældende, lokal lovgivning.**
- Netspændingen og strømforbruget fremgår af typeskiltet, der er anbragt inden i apparatet.
- **Dette apparat skal ekstrabeskyttes, jævnfør stærkstrømsreglementet.**
- Producenten fralægger sig ethvert ansvar for skader på personer, dyr eller ting som følge af manglende overholdelse af lovgivningen.
- Hvis stikket og den lovpligtige stikkontakt ikke passer sammen, skal stikket udskiftes af en autoriseret tekniker.
- Der må ikke benyttes multi- eller enkeltstikdåser eller forlængerledninger.

Afbrydelse af elektricitet

Elektriciteten skal kunne afbrydes enten ved at tage stikket ud eller ved hjælp af en bipolær afbryder, der er anbragt før stikkontakten.

ENNEN VIINIKAAPIN KÄYTTÖÖNOTTOA

Ostamasi tuote on ainoastaan viinien säilyttämistä varten tarkoitettu viinikaappi (wine cellar).


Lue käyttöohjeet huolellisesti, jotta opit käyttämään laitetta parhaalla mahdollisella tavalla. Ohjeet sisältävät laitteen kuvauksen ja hyödyllisiä neuvoja viinien säilytykseen.

Luettuasi ohjekirjan pane se talteen vastaisuuden varalle.

1. Kun laite on purettu pakkauksesta tarkista, että ovi sulkeutuu tiiviisti. Mahdollisista vaurioista on ilmoitettava jälleenmyyjälle 24 tunnin kuluessa.
2. Ennen laitteen käynnistämistä on suositeltavaa odottaa vähintään kaksi tuntia, jotta jäähdytyskierto toimii täydellä tehollaan.
3. Laitteen asentamisen ja sähköliitännöiden kytkemisen saa suorittaa vain pätevä asiantuntija valmistajan ohjeiden sekä voimassaolevien paikallisten määräysten mukaisesti.

YMPÄRISTÖNSUOJELUA KOSKEVIA OHJEITA

1. Pakkaus

Pakkaus on valmistettu 100-prosenttisesti kierrätettävästä materiaalista ja siinä on kierrätysmerkki . Hävitä pakkaus paikallisten jätehuoltomääräysten mukaisesti.


Pakkausmateriaalit (muovipussit, polystyreenipalat, jne.) on pidettävä pois lasten ulottuvilta, sillä ne voivat aiheuttaa vaaratilanteita.

2. Laitteen käytöstäpoisto ja romutus/hävitys

Laite on valmistettu kierrätettävistä materiaaleista.

Tämä laite vastaa Euroopan Unionin Sähkö- ja elektroniikkalaitteiden kierrätysdirektiiviä (WEEE) 2002/96/EY. Varmistamalla, että tuote poistetaan käytöstä asianmukaisesti, voidaan auttaa estämään sellaiset ympäristö- ja terveyshaitat, joita voi aiheutua jätteiden asiattomasta käsittelystä.



Symboli  tuotteessa tai sen asiakirjoissa tarkoittaa, ettei laitetta saa hävittää kotitalousjätteiden mukana. Sen sijaan tuote on toimitettava sähkö- ja elektroniikkalaitteiden keräys- ja kierrätyspisteeseen.

Kun poistat laitteen käytöstä, tee se käyttökelvottomaksi katkaisemalla sähköjohto. Irrota ovet ja hyllyt, jotta lapset eivät voi jäädä loukkuun sen sisään.

Romuta laite paikallisten jätehuoltomääräysten mukaisesti. Toimita laite kierrätyskeskukseen, älä jätä laitetta ilman valvontaa edes muutaman päivän ajaksi, sillä se voi aiheuttaa vaaratilanteita erityisesti leikkiville lapsille.

Lisätietoja laitteen käytöstäpoistosta, jälleenkäsittelestä ja kierrätyksestä on saatavilla jätehuoltoviranomaisilta, kotitalousjätteiden kierrätyskeskuksesta tai liikkeestä, josta laite on ostettu.

Teknisiä tietoja:

Tässä laitteessa ei käytetä CFC-kaasua.

Jäähdytyspiiri sisältää R134a-kaasua (HFC) eikä R600a-kaasua (HC), katso laitteen sisäpuolelle kiinnitetty arvokilpi.

Isobutaania (R600a) sisältävät laitteet: Isobutaani on ympäristöystävällinen luonnonkaasu, joka on kuitenkin syttyvää. Tämän vuoksi on erittäin tärkeää varmistaa, ettei jäähdytysaineputkissa ole vaurioita.

Vaatimustenmukaisuusvakuutus

- Tämän laitteen suunnittelussa, valmistuksessa ja markkinoinnissa noudatetaan seuraavien EY-direktiivien vaatimuksia:
 - pienjännitedirektiivin 2006/95/EY turvallisuusmääräykset (korvaa direktiivin 73/23/ETY sekä myöhemmät lisäykset);
 - EMC-direktiivin 2004/108/ETY suojavaatimukset sisältäen direktiivin 93/68/ETY muutokset.

Laitteen sähköturvallisuus on varmistettu vain, kun se on kytketty asianmukaisesti maadoitettuun, määräysten mukaiseen verkkopistorasiaan.



YLEISIÄ VAROTOIMIA JA SUOSITUKSIA

- Käytä viinikaappia ainoastaan viinin säilyttämiseen äläkä laita siihen muunlaisia elintarvikkeita.
- Älä peitä tai tuki laitteen ilmanvaihtoaukkoja.
- Älä anna lasten leikkiä laitteella tai piiloutua sen sisälle. Vaarana on loukkuunjäminen ja tukehtuminen.
- Irrota pistoke pistorasiasta tai kytke laite irti sähköverkosta ennen minkään huolto- tai puhdistustoimenpiteen aloittamista.
- Sähköjohdon saa vaihtaa vain valtuutettu asiantuntija.
- Älä säilytä kaapissa räjähdysalttiita aineita.
- Varo ettet vahingoita lattiota siirtäessäsi laitetta (esim. parketti).
- Älä käytä jatkojohtoja tai sovelteosia.
- Laitetta ei ole tarkoitettu lasten tai taitamattomien henkilöiden käyttöön.
- Varo, ettet vahingoita jäähdytysaineputkia.
- Älä käytä sähkölaitteita laitteen sisällä, elleivät ne ole valmistajan suosittelemia.
- Laite on asennettava kuivaan ja hyvin ilmastoituun tilaan. Laite on säädetty toimimaan ympäristössä, jonka lämpötila on alla mainittujen arvojen välillä arvokilvessä osoitetun ilmastoluokan mukaisesti. Laite ei mahdollisesti toimi moitteettomasti, jos se on ollut kauan mainittuja lämpötila-arvoja lämpimämmässä tai kylmemmässä tilassa

Ilmastoluokka	Ymp. lämpöt. (°C)	Ymp. lämpöt. (°F)
SN	10 - 32	50 - 90
N	16 - 32	61 - 90
ST	16 - 38	61 - 100
T	16 - 43	61 - 110

Tärkeää:

- Jos kaappiin laitetaan suuria määriä viiniä, tasaisen lämpötilan saavuttaminen saattaa kestää useampia päiviä.
- Huomio! Säilytyslämpötila ei koskaan saa olla alle 6°C.
- Laitteen toiminnan aikana kaapin seinään muodostuu vesipisaroita tai huurretta. Se johtuu toiminnasta. Huurretta ei tarvitse poistaa eikä vesipisaroita kuivata. Takaseinä sulaa automaattisesti. Sulatusvesi johdetaan automaattisesti tyhjennysaukkoon, josta se valuu haihdutusastiaan.
- Puuritiilillä pullot voidaan säilyttää järjestyksessä. Jokaisen hyllyn maksimipaino on 40 kg.

Pulloja sijoitettaessa on muistettava

- Sijoita pullot keskelle rittilää.
- Varo, etteivät pullot kosketa lasiovea, kun suljet oven.
- Huomio: säilytä nesteet, joiden alkoholiprosentti on korkea, tiiviisti suljettuna pystysuorassa asennossa.
- Kaapin ilmankierron johdosta eri alueiden lämpötilat vaihtelevat: kylmimmät alueet ovat takaseinän läheisyydessä ja lämpimimmät lasioven vierellä.
- Säilytä pullotetut viinit aina ilman pakkausta, älä pidä niitä laatikoissa.

TIETOJA VIINISTÄ

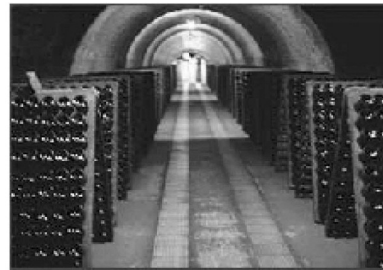
Viinien säilyttäminen

Kuten tunnettua, viiniä voidaan säilyttää pitkään: sopivassa tilassa valkoviinejä voidaan säilyttää noin kaksi vuotta sadonkorjuuvuodesta, mutta on kuitenkin suositeltavaa käyttää ne vuoden kuluessa. Kevyitä punaviinejä voidaan säilyttää enintään kaksi vuotta, täyteläiset punaviinit sen sijaan voivat kestää kymmenenkin vuotta ja passito-viinit jopa kaksikymmentä. Kun ostat pullon viiniä, vie se heti kellariin tai muuhun sopivaan säilytystilaan. Vaiheissa viiniviljelyksestä rypäleiden kypsymiseen, sadonkorjuuseen ja viininvalmistukseen on kolme määräävää tekijää: valo, ilman kosteus ja ympäristön lämpötila. Jotta viinin maku saavuttaa täyden kypsyyden ja jotta se säilyttää arominsa, se täytyy säilyttää oikein näiden kolmen tekijän vuorovaikutuksen avulla.



Säilytyspaikka

Kaikilla ei ole kellaria viinin säilyttämistä varten. Teknologia on vasta äskettäin tuottanut hyvän vaihtoehdon klassiselle kellarille. Ostamasi viinikaappi (Wine Cellar) on erikoislaite, joka on suunniteltu erityisesti viinin oikeanlaista säilyttämistä varten. Siinä ei säilytetä hedelmiä, vihanneksia ja purkkeja, vaan ainoastaan meliiviinejä. Näin voit tehdä vuosikertaviiniä sekä säilyttää oikein ja käyttää kaikenlaista viiniä.



Säilytystapa

Perussääntö viinin säilytyksessä on pitää pullot kallellaan niin että viini koskettaa korkkia. Monet luulevat, että se aiheuttaa tyypillisen "korkin" tuoksun. Itse asiassa viinin oleminen kosketuksissa korkin kanssa parantaa korkin kimmoisuutta, jolloin se toimii paremmin. Jos pullot on helppo löytää ja ottaa paikaltaan, vältät turhia liikkeitä ja tärinää, joka voi aiheuttaa sakan hajoamista heikentäen enemmän tai vähemmän viinin ulkonäköä. Liikuta siis pulloja mahdollisimman vähän ja anna viinin levätä. Älä anna pullojen koskettaa takaseiniä, se haittaa laitteen sulatusta ja sulatuksen aikana syntyvät vesipisarot voivat myös vahingoittaa pullojen etikettejä. Pullohyllyjen tulee olla puuta. Se on materiaali, joka vaimentaa tärinää ja pitää pullon erossa lämpöä tai kylmyyttä huokuvasta seinästä. On myöskin hyvin tärkeää pitää viinipullot etäällä aineista ja tiloista, joissa on vahva haju, koska haju saattaa tarttua viiniin.

Lämpötila

Lämpötila on perustavaa laatua oleva tekijä koko viinin iän ajan. Se määrää viinin kehityksen pullossa olon aikana. Parasta säilymistä varten lämpötilan tulee olla jatkuvasti 8 - 12°C. On hyvin tärkeää välttää äkillisiä suuria lämpötilan vaihteluita: liian korkea lämpötila laajentaa nesteitä ja aiheuttaa viinin kypsymisen nopeutumisen kun taas liian alhainen lämpötila (alle 4 - 5°C) voi aiheuttaa tartraattien saostumisen pilaten viinin ulkonäön. Äärimmäisessä tilanteessa, lämpötilan laskiessa alle 0°C, viini saattaa jäätyessään rikkoa korkin.

Korkki

Korkki on pullon tärkeä osa: sen laatu, jonka viinin tuottaja valitsee, on hyvin tärkeä viinin oikeaa kypsymistä varten. Korkin moitteeton kunto, myös ostetuissa pulloissa, riippuu pelkästään tuottajan ja pullottajan käyttö- ja varastointitavoista.

PULLOJEN VARASTOINTI

36 pullon standardivarasto

Jos haluat järjestää säilytettävät viinipullot, niin että ne ovat näkyvissä ja on helppo ottaa ulos, aseta kaappiin 36 pulloa (Bordeaux-pulloja tai Bordeaux- ja Alsace-pulloja sekaisin).

Sijoita jokaisen puuhyllyn syvennyksiin enintään kuusi pulloa. Sijoita loput kuusi pulloa viinikaapin alaosaan koloihin, niin että lopuksi kaapissa on 36 pulloa.

Puuhyllyt on varustettu pysäytysjärjestelmällä, joka estää pullojen tahattoman oton ja mahdollisen putoamisen. Pyri sijoittamaan suurimmat pullot (Alsace) kyljelleen.

Samppanjapullovarasto

Koska samppanjapullot ovat standardipulloja suurempia, voit sijoittaa enintään viisi pulloa viinikaapin alaosaan. J

os haluat asettaa kaappiin enemmän samppanjapulloja, poista viides hylly ja aseta pullot kaapin alaosaan sijoitettujen pullojen päälle toisin päin. Tällä tavoin voit varastoida enintään yhdeksän samppanjapulloa.

Puuhyllyjen poisto

Poista puuhyllyt seuraavasti:

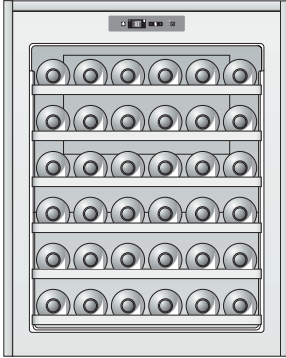
1. Ota kädelläsi kiinni hyllyn etuosasta.
2. Vedä hyllyä hitaasti ulospäin, kunnes 1/3 sen koko pituudesta on ulkona.

Jos pulloja on vähän

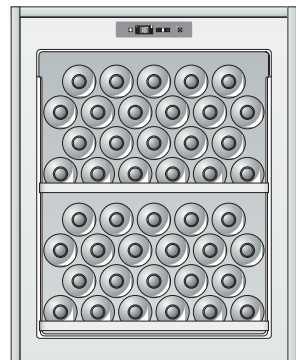
Ellei pulloja ole riittävästi koko viinikaapin täyttämiseen, jaa ne eri hyllyille. Älä sijoita kaikkia pulloja ainoastaan ylä- tai alahyllyille. Jotta pullot näkyvät paremmin ulos, sijoita ne hyllyjen keskiosaan.

PULLOJEN VARASTOINTI

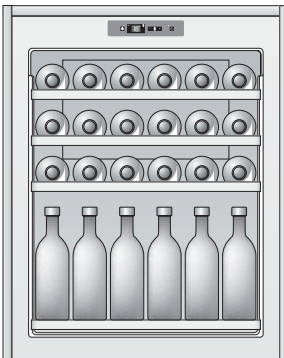
Erilaisia pullojen varastointimahdollisuuksia



STANDARDI
36 pulloa (100% kyljellään)
5 rutilää käytössä



SÄILYTYS
44 pulloa (100% kyljellään)
1 rutilää käytössä



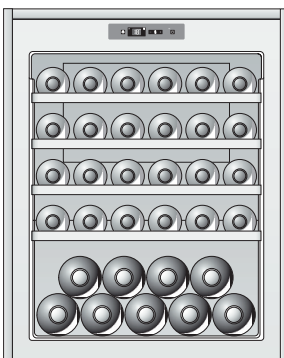
KÄYTTÖ
42 pulloa (50%
kyljellään ja 50% pystyssä)
3 rutilää käytössä

} 4 riviä (6x4)



MAKSIMIMÄÄRÄ
46 pulloa (48%
kyljellään ja 52% pystyssä)
1 rutilää käytössä

} 4 riviä (6x4)



SAMPPANJAPULLOVARASTO

Älä missään tapauksessa vedä ulos enempää kuin yhden liukuhyllyn kerrallaan.

VIINIEN OPTIMAALISEN TARJOILULÄMPÖTILAN TAULUKKO

Taulukossa näkyvät viitelämpötilat viinin pöytään tuomista varten.

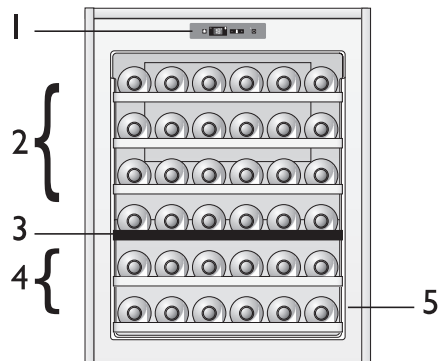
Jos viinin tarjoilulämpötila on kaapin lämpötilaa korkeampi, on suositeltavaa ottaa pullo kaapista lämpenemisen vaatimaksi ajaksi.

Barolo	17° C
Barbaresco	17° C
Beaujolais	13° C
Bordeaux kuiva valkoviini	8° C
Bordeaux punaviini	17° C
Bourgogne valkoviini	11° C
Bourgogne punaviini	18° C
Brunello	17° C
Champagne	6° C
Chianti Classico	16° C
Passito di Pantelleria	6° C
Provenza Rosé	12° C
Kuivat ja makeat kuohuviinit	6° C

Verdicchio	8° C
Trentinon alueen valkoviinit	11° C
Franciacorta-valkoviinit	11° C
Kuivat valkoviinit	8° C
Friulin alueen viinit	11° C
Côtes du Rhône -viinit	15° C
Kuivat Loiren valkoviinit	10° C
Loiren väkevät viinit	7° C
Loiren punaviinit	14° C
Väkevät makeat viinit	8-18° C
Uutisviinit	12° C
Kevyet vähätanniiniset punaviinit	14° C
Keskitäyteläiset, melko tanniiniset punaviinit	16° C

LAITTEEN KUVAUS

1. Elektroninen käyttöpaneeli
2. Ritilöillä varustettu yläosa
3. Irrotettava väliosa (musta)
4. Alaosa
5. Arvokilpi



LAITTEEN KÄYTTÖ

Laitteen käyttöönotto

Laitteen käynnistäminen

Käynnistä laite kytkemällä pistoke pistorasiaan ja käännä sitten etupaneelissa oleva termostaatti haluamaasi asentoon. Vihreä merkkivalo syttyy osoittaen, että laite on toiminnassa.

Laitteen sisällä oleva valo ei syty automaattisesti, kun ovi avataan. Valo voidaan sytyttää painamalla käyttöpaneelilla olevaa valon kytkentäpainiketta.

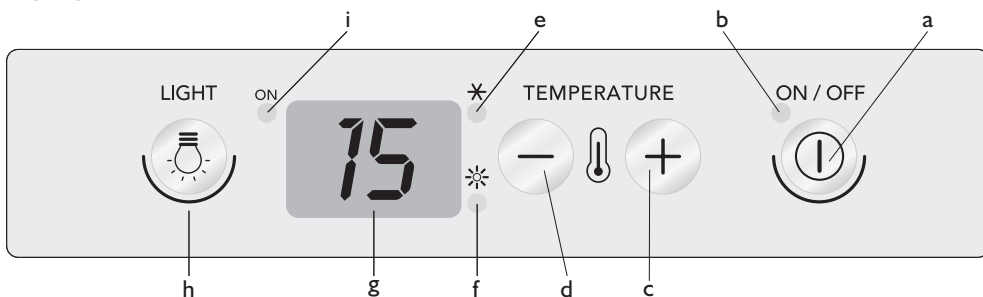
Lämpötilan säätäminen

Laitteen moitteettoman toiminnan takaamiseksi suosittelemme lämpötilan asettamista kappaleen Johdanto viiniin ohjeiden mukaisesti.

Huom:

Ympäriöivän ilman lämpötila, oven avaamistiheys ja laitteen sijainti saattavat vaikuttaa sen sisälämpötilaan.

Käyttöpaneelin kuvaus



- Virtapainike: laitteen käynnistäminen/sammuttaminen
- toiminnan merkkivalo
- Painike (+) lämpötilan kohottaminen (max + 18 °C)
- Painike (-) lämpötilan laskeminen (min + 6 °C)
- jäähdytyksen toiminnan merkkivalo
- lämmityksen toiminnan merkkivalo
- Kaapin lämpötilan näyttö
- Sisävalon painike
- sisävalon merkkivalo

Viinikaapin toiminta kahdella tai yhdellä lämpötila-alueella

Viinikaappi voi toimia kahdella lämpötila-alueella tai vaihtoehtoisesti yhdellä lämpötila-alueella, asiakkaan tarpeiden mukaan. Kahdella lämpötilalla toimimista varten musta pulloritilä täytyy sijoittaa neljännelle kannatinriville (ylhäältä lähtien). Aseta sitten yläosan lämpötila ottaen huomioon, että kun haluttu lämpötila on saavutettu, alaosan lämpötila on astetta asetettua arvoa korkeampi (alaosan lämpötilaa ei voi erikseen asettaa).

Huom:

Viinin oikeaa säilytystä varten suosittelemme termostaatin asettamista arvoon 10 °C (yläosa), jotta saadaan lämpötila, joka on noin 15-16 °C. Kun haluat käyttää yhtä lämpötilaa, poista musta pulloritilä ja laita sen paikalle tavallinen ritilä (samanlainen kuin jo asennetut puunväriset ritilät). Kun ritilää ei käytetä, säilytä sitä kuivassa, viileässä paikassa, jotta kosteus tai muut ilmastotekijät eivät pääse vahingoittamaan sitä ja se on tarvittaessa käyttövalmis.

Lämpötilan säätäminen

Laitteen lämpötila on asetettu tehtaalla ja se on 15 °C (yläosa).

Tarvittaessa yläosan lämpötilaa voi säätää seuraavalla tavalla:

1. Kun laite kytketään sähköverkkoon, näyttöön tulee sisäosan asetettu lämpötila.
2. Paina painiketta (+) noin sekunnin ajan, lämpötilan arvo alkaa vilkkua.
3. Paina painiketta (+) tai (-), kunnes saavutat haluamasi lämpötilan.
4. Odota 5 sekuntia ja vilkkuminen loppuu. Lämpötila on asetettu.
5. Odota, että laite saavuttaa asetetun lämpötilan ja laita viinipullot kaappiin. Sisävalo ei syty (tai sammuu hetkeksi), kun sisälämpötila on yli 24 °C. Näin laite saavuttaa asetetun lämpötilan nopeammin.

Lämpötilan valvonta

Yläosa: yläosan lämpötilan voi aina nähdä näytöstä.

Alaosa: alaosan lämpötilaa ei voi säätää erikseen, mutta se on korkeampi kuin yläosan lämpötila. Kun haluat nähdä alaosan lämpötilan, paina painiketta (-) sekunnin ajan ja näyttöön tulee alaosan lämpötilan arvo kolmen sekunnin ajaksi. Voit tarkistaa alaosan lämpötilan useamman kerran.

Jos käytät vain yhtä lämpötilaa ilman välisosaa, näytössä näkyy lämpötila mitään painiketta painamatta.

PUHDISTUS JA HUOLTO

Irrota pistoke pistorasiasta tai kytke laite irti sähköverkosta ennen minkään huolto- tai puhdistustoimenpiteen aloittamista.

Viinikaapin sulatus on täysin automaattinen.

- Laitteen takaseinään ilmestyvät vesipisarat osoittavat automaattisen sulatuksen olevan käynnissä. Sulatusvesi johdetaan automaattisesti tyhjennysaukkoon, josta se valuu haihdutusastiaan.

Tarpeen vaatiessa...

1. Tyhjennä viinikaappi kokonaan.
 2. Irrota laite sähköverkosta.
 3. Kun laite ei ole käytössä, jätä ovi raolleen (3-4 mm) välttääksesi homeen, hajun ja hapettumisen muodostumista.
 4. Puhdista laite.
- Puhdista sisäpuoli säännöllisesti haalealla vedellä ja/tai neutraalilla pesuaineella kostutetulla sienellä. Huuhtelee ja kuivaa pehmeällä pyyhkeellä. Älä käytä hankaavia aineita.
 - Puhdista laite ulkopuolelta veteen kastetulla pehmeällä pyyhkeellä. Älä käytä hankausjauhetta, teräsvillaa tai tahrannoistainetta (esim. asetonia, trikloorietyyleeniä) tai etikkaa.
 - Puhdista lasi ulkopuolelta erikoispesuaineella ja sisäpuolelta vain kostealla liinalla, vältä pesuaineita viinien oikean säilymisen takaamiseksi.

Ritilän puhdistus

Tammipuuritilät puhdistetaan kostealla liinalla. Varo, ettet vahingoita tiivistettä ottaessasi ritilän kaapista.

Avaa ovi kokonaan.

VIANETSINTÄ

Ennen kuin otat yhteyttä huoltoon...

Toimintahäiriöiden syyt löytyvät usein nopeasti ja niiden ratkaisu onnistuu helposti ilman työkaluja. Laitteesta kuuluvat äänet ovat normaaleja. Ne johtuvat automaattisesti käynnistyvistä ja sammuvista toimintaa säättävistä tuulettimista ja kompressoreista.

Joitakin käyntiääniä voidaan vähentää:

- vakauta laite ja asenna se tasaiselle alustalle
- älä aseta laitetta kiinni huonekaluihin
- tarkista, että sisäosat on asetettu oikein
- älä aseta pulloja ja astioita kiinni toisiinsa.

Mahdollisia käyntiääniä:

- kun laite käynnistetään ensimmäisen kerran tai pitkän ajan kuluttua, siitä kuuluu siinä
- kun jäähdytysaine virtaa putkiin, kuuluu pulputtava ääni
- kun tuuletin käynnistyy, kuuluu surinaa
- kun kompressori käynnistyy, kuuluu kolinaa
- kun kompressori käynnistyy ja sammuu, kuuluu äkillinen napsahdus.

Kun kuulet tällaisia ääniä...



...se tarkoittaa, että laite on toiminnassa.

VIANETSINTÄ

1. Laite ei toimi.

- Onko kyseessä sähkökatko?
- Onko pistoke asianmukaisesti pistorasiassa?
- Onko virta kytketty päälle kaksinapaisesta kytkimestä?
- Toimivatko asunnon sähköjärjestelmän suojalaitteet asianmukaisesti?
- Onko sähköjohto viallinen?

2. Viinikaapin sisälämpötila ei ole tarpeeksi alhainen.

- Onko ovi tiiviisti suljettu?
- Estävätkö pullot ovien kunnollisen sulkeutumisen?
- Onko laite asennettu lämmönlähteen läheisyyteen?

- Onko valittu lämpötila oikea?
- Ovatko ilmanvaihtoaukot tukossa?

3. Viinikaapin sisälämpötila on liian alhainen.

- Onko valittu lämpötila oikea?

4. Laitteen käyntiääni on epänormaali.

- Onko laitteen asennus suoritettu oikein?
- Koskettavatko takaosan putket toisiaan tai tärisevätkö ne?

5. Viinikaapin pohjalla on vettä.

- Onko sulatusveden tyhjennysaukko tukossa?

KORJAUSOHJEET

Lämpötilan asetusarvoa muutetaan seuraavalla tavalla:

- Paina lämpötilan valintapainikkeita + ja -, kunnes näyttöön tulee "bOF".
- Siirry asetusvalikkoon painikkeella +, näyttöön tulee "CnF", pidä painiketta + painettuna, kunnes näytössä vilkkuu "hyI" (ensimmäinen parametri)
- Selaa parametrivalikkoon painikkeella -, kunnes näyttöön tulee "OFI"

- Siirry parametrin muuttamiseen painikkeella +
- Lämpötilan asetusarvoa muutetaan painikkeilla + ja -
- Odota, että näytön vilkkuminen loppuu ja siihen palaa käyttölämpötila
- Paina painikkeita + ja -, kunnes sana "bON" ei enää näy näytössä. Nyt valikkoon pääsy on suljettu ja valitut parametrien asetukset tallennettu

HUOLTOPALVELU

Ennen kuin otat yhteyttä huoltoon:

Käynnistä laite uudelleen ja tarkista onko häiriö poistunut. Jos häiriö esiintyy edelleen, sammuta laite ja toista toimenpiteiden noin tunnin kuluttua.

Jos laite ei toimi asianmukaisesti, kun olet suorittanut vianetsintäoppaassa luetellut tarkistukset ja käynnistänyt laitteen uudelleen, ota yhteys huoltopalveluun. Kuvaile ongelma selkeästi ja anna seuraavat tiedot:

- laitteen tyyppi ja sarjanumero (arvokilvessä),

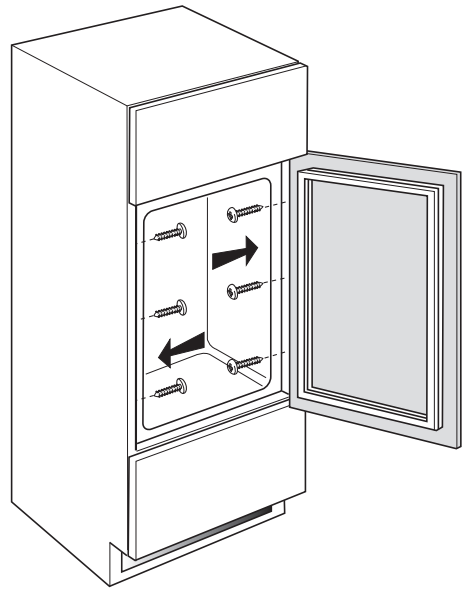
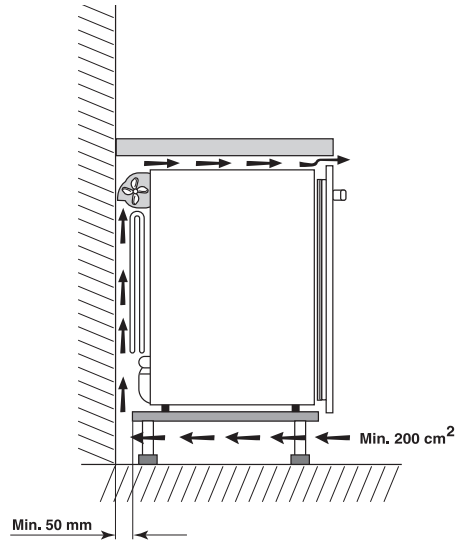
- häiriön laatu,
- laitteen malli,
- Service-numero (laitteen sisäpuolelle kiinnitettyssä arvokilvessä SERVICE-sanan jälkeen oleva luku),
- täydellinen osoitteesi,
- puhelin- ja suuntanumerosi.

SERVICE 0000 000 00000

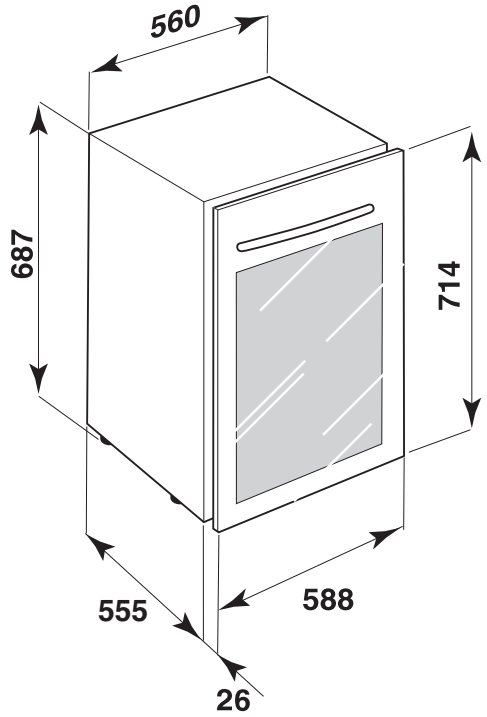
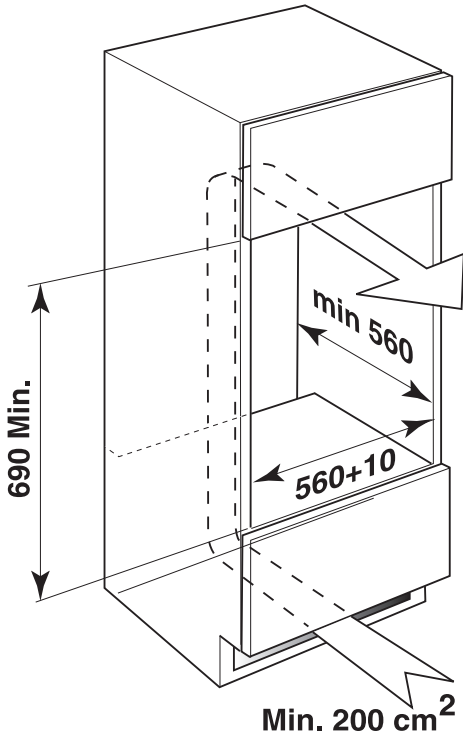


ASENNUS

- Asenna laite, niin että ilmankierto on asianmukaista (ks. oheisia kuvia).
- Tämän viinikaapin oven kätisyttä ei voida vaihtaa.
- Älä asenna laitetta lämmönlähteiden läheisyyteen.
- Asennus kuumaan tilaan, suoraan auringonvaloon tai lämmönlähteen (lämpöpatteri, liesi) lähelle kasvattaa virrankulutusta ja sitä tulee tämän vuoksi välttää.
- Jos se ei ole mahdollista, noudata seuraavia minimietäisyyksiä:
 - 30 cm puu- tai öljyliesistä;
 - 3 cm sähkö- ja/tai kaasuliesistä.
- Sijoita laite kuivaan ja hyvin ilmastoituun tilaan.
- Puhdista sisäpuoli (katso Puhdistus ja huolto -luku).
- Asenna ohessa toimitetut varusteet laitteen sisään.



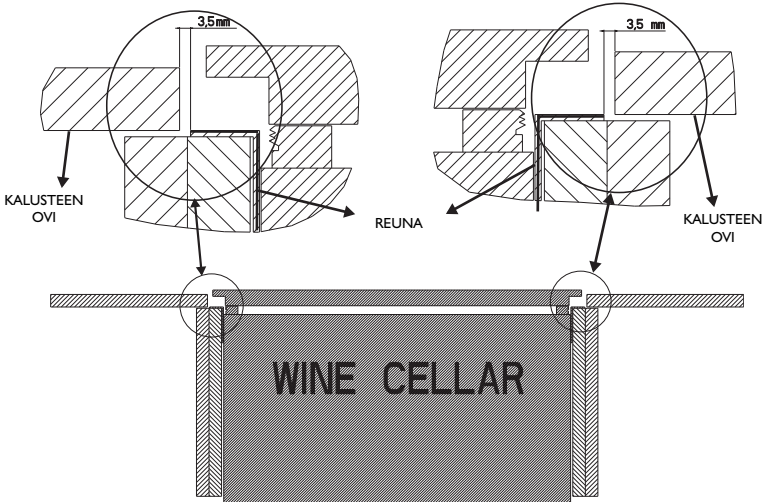
ASENNUS



ASENNUS

A) Asentaminen keittiökaluasteiden viereen

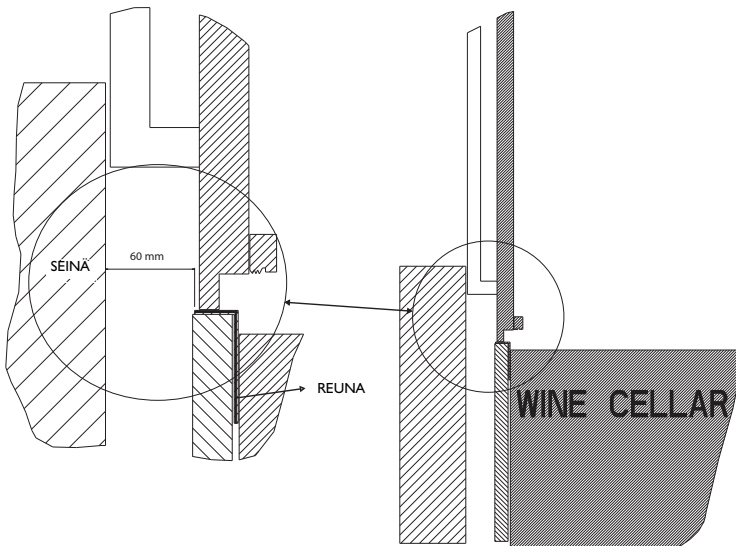
Jotta ovi voi avautua 90°, tarkista, että laitteen sivureunojen ja viereisten keittiökaluasteiden ovien tai kodinkoneiden luukkujen väliin jää vähintään 3,5 mm:n rako (kuten kuvassa 1).



Kuva 1

B) Asentaminen seinän viereen

Jos laitteen oven kahva on ulostyöntävää mallia, tarkista, että sivureunan ja viereisen seinän väliin jää vähintään 60 mm:n rako (kuten kuvassa 2), jotta ovi voi avautua 90°.



Kuva 2

Sähköliitäntä

- Sähköliitännät tulee suorittaa paikallisten määräysten mukaisesti.
- Jännite- ja sähkönkulutustiedot on ilmoitettu arvokilvessä, joka sijaitsee laitteen sisällä.
- Laitteen maadoitus on lakisääteinen.
- Valmistaja ei vastaa mahdollisista ihmisille, eläimille tai esineille aiheutuneista vahingoista, jotka ovat seurausta yllä mainittujen määräysten laiminlyönnistä.
- Jos pistokkeen ja pistorasian tyyppi ei ole sama, pistoke on vaihdettava pätevän asiantuntijan toimesta.
- Älä käytä jatkojohtoja tai soviteosia.

Sähköverkosta irrottaminen

Lo scollegamento elettrico deve essere possibile o disinserendo la spina o tramite un interruttore bipolare di rete posto a monte della presa.

PRZED PRZYSTĄPIENIEM DO EKSPLOATACJI PAŃSTWA PIWNICZKI WINNEJ


Produkt, który Państwo nabyli to piwniczka winna (chłodziarka na wino), profesjonalne urządzenie przeznaczone wyłącznie do przechowywania wina.

W celu najlepszego użytkowania urządzenia zapraszamy Państwa do dokładnego zapoznania się z instrukcją obsługi, w której znajdziecie Państwo opis Waszego urządzenia oraz pomocne porady dotyczące przechowywania wina. Instrukcję należy zachować, aby można było z niej korzystać w przyszłości.

1. Po rozpakowaniu urządzenia, należy upewnić się, czy drzwi zamykają się prawidłowo. Ewentualne szkody powinny być zgłoszone sprzedawcy w ciągu 24 godzin.
2. Przed uruchomieniem należy odczekać co najmniej 2 godziny, w celu zwiększenia efektywności obwodu chłodniczego.
3. Należy dopilnować, aby zainstalowanie i podłączenie urządzenia zostały wykonane przez wykwalifikowanego technika, zgodnie z instrukcją wytwórcy i zgodnie z obowiązującymi przepisami lokalnymi.



PORADY DOTYCZĄCE OCHRONY ŚRODOWISKA

1. Opakowanie

Materiały z opakowania nadają się w 100% do wykorzystania jako surowiec wtórny i są oznakowane symbolem recyklingu . Utylizacji opakowania należy dokonać zgodnie z przepisami lokalnymi. Materiały opakowaniowe (woreczki plastikowe, kawałki styropianu, itp.) należy przechowywać poza zasięgiem dzieci, gdyż stanowią one potencjalne źródło zagrożenia.

2. Złomowanie

Urządzenie zostało wyprodukowane z materiału, który może być wykorzystany jako surowiec wtórny. Niniejsze urządzenie zostało oznaczone zgodnie z Dyrektywą Europejską 2002/96/WE w sprawie zużytego sprzętu elektrycznego i elektronicznego (WEEE). Zapewniając prawidłowe złomowanie niniejszego urządzenia, przyczynią się Państwo do ograniczenia ryzyka wystąpienia negatywnego wpływu produktu na środowisko i zdrowie ludzi.

 Symbol  umieszczony na produkcie lub na dołączonych do niego dokumentach oznacza, że niniejszego urządzenia nie powinno się traktować jak odpadu z gospodarstwa domowego, lecz należy je zdać w odpowiednim punkcie utylizacji odpadów w celu recyklingu komponentów elektrycznych i elektronicznych. W razie złomowania urządzenia należy odciąć przewód zasilający oraz wyjąć drzwi i półki, tak aby dzieci nie miały łatwego dostępu do wnętrza. Złomować urządzenie zgodnie z lokalnymi przepisami dotyczącymi likwidacji odpadów i dostarczyć je do odpowiedniego punktu,

nie pozostawiając niestrzeżonego urządzenia nawet na kilka dni, gdyż stanowi ono źródło zagrożenia dla dzieci. Dodatkowe informacje na temat utylizacji, złomowania i recyklingu można uzyskać w lokalnym urzędzie miasta, w miejskim przedsiębiorstwie utylizacji odpadów lub w sklepie, w którym produkt został zakupiony.

Informacja:

To urządzenie nie zawiera CFC. Obwód chłodniczy zawiera R134a (HFC) lub R600a (HC); zob. tabliczka znamionowa znajdująca się wewnątrz urządzenia. Urządzenia zawierające izobutan (R600a): izobutan jest gazem naturalnym niewpływającym negatywnie na środowisko lecz jest łatwopalny. Należy się więc koniecznie upewnić, czy przewody obwodu chłodniczego nie są uszkodzone.

Deklaracja zgodności

- Urządzenie niniejsze jest zaprojektowane, produkowane i sprzedawane zgodnie z:
 - wymogi dotyczące bezpieczeństwa zawarte w Dyrektywie "Niskie napięcia" 2006/95/WU (która zastępuje Dyrektywę 73/23/EWG wraz z jej późniejszymi modyfikacjami);
 - wymogami odnośnie zabezpieczeń Dyrektywy "EMC" (Kompatybilność Elektromagnetyczna) 2004/108/EWG, z późniejszymi zmianami – Dyrektywa 93/68/EWG

Urządzenie jest bezpieczne jedynie w przypadku, gdy zostało ono poprawnie podłączone do zgodnego z normami uziemienia.



ŚRODKI OSTROŻNOŚCI I WSKAZÓWKI OGÓLNE

- Chłodziarka na wino jest przeznaczona wyłącznie do przechowywania wina i nie należy wkładać do niej żadnych innych artykułów spożywczych.
Należy uważać, aby nie przykrywać ani nie zakrywać otworów wentylacyjnych chłodziarki.
Aby uniknąć niebezpieczeństwa zablokowania się wewnątrz i uduszenia, nie należy dopuszczać, aby dzieci bawiły się bądź chowały w środku urządzenia.
- Przed przystąpieniem do jakiegokolwiek czynności konserwacji lub czyszczenia należy wyjąć wtyczkę z gniazdka lub wyłączyć zasilanie.
- Przewód zasilający może być wymieniony wyłącznie przez wykwalifikowanego elektryka.
- Nie przechowywać w urządzeniu materiałów wybuchowych.
- Podczas przesuwania urządzenia należy uważać, aby nie uszkodzić posadzki (np. parkietu).
- Nie używać przedłużaczy ani rozgałęźników.
- Urządzenie nie powinno być obsługiwane przez dzieci oraz osoby niepełnosprawne bez nadzoru.
- Należy uważać, aby nie uszkodzić obiegu czynnika chłodniczego w urządzeniu.
- Nie stosować żadnych urządzeń elektrycznych w komorach, w których przechowywana jest żywność, jeżeli nie są one zalecane przez producenta.
- Urządzenie należy ustawić w miejscu suchym i dobrze wentylowanym.
Urządzenie zostało przewidziane do funkcjonowania w środowisku, w którym temperatura zawiera się w następujących zakresach, zależnych od klasy klimatycznej podanej na tabliczce znamionowej: sprawność urządzenia może ulec pogorszeniu, w przypadku dłuższej eksploatacji w temperaturze wyższej lub niższej w stosunku do podanego przedziału.

Ważne:

- W przypadku włożenia dużej ilości wina do chłodziarki, może upłynąć nawet kilka dni zanim osiągnięta zostanie stała temperatura.
- Uwaga! Temperatura przechowywania nie powinna spaść nigdy poniżej +6 °C.
- W czasie pracy urządzenia, na ściance tworzą się krople rosy oraz szron. Zależy to od pracy urządzenia. Nie ma konieczności usuwania szronu lub wycierania rosy. Odszranianie ścianki tylnej przebiega automatycznie. Woda pochodząca z odszraniania ścieka samoczynnie do otworu spustowego i zbiera się w pojemniku, skąd wyparowuje.
- Drewniane kratki pozwalają na uporządkowane przechowywanie butelek. Maksymalne dopuszczalne obciążenie każdej z półek wynosi 40 kg.

Uwzględnić przy rozkładaniu

- Kłaść butelki na kratce centralnie.
- Zamykając drzwiczki, uważać, by butelki nie dotykały szyby w drzwiczkach.
- Uwaga: alkohol wysokoprocentowy przechowywać wyłącznie szczelnie zamknięty i w pozycji pionowej.
- W związku z obiegiem powietrza w chłodziarce tworzą się strefy o różnych temperaturach: strefy o najniższych temperaturach to te najbliższe ścianki tylnej, a strefy o wyższych temperaturach to te najbliższe szyby w drzwiczkach.
- Wino w butelkach przechowywać bez opakowań, tj. bez skrzynek, kartonów, itp.

Klasa klimatyczna	T. otocz. (°C)	T. otocz. (°F)
SN	od 10 do 32	od 50 do 90
N	od 16 do 32	od 61 do 90
ST	od 16 do 38	od 61 do 100
T	od 16 do 43	od 61 do 110

WPROWADZENIE NA TEMAT WINA

Przechowywanie wina

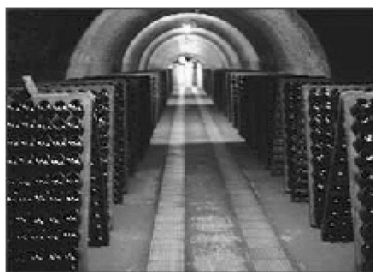
Jak wiadomo, wino można przechowywać przez dłuższy okres czasu: przy przechowywaniu w odpowiednim miejscu, wino białe można spożyć nawet dwa lata od roku produkcji, jednakże zaleca się spożycie w ciągu pierwszego roku. Wina czerwone lekkie można przechowywać do dwóch lat, lecz niektóre rodzaje nawet do dziesięciu lat, a wina typu passito nawet do dwudziestu lat. Po nabyciu butelki wina, należy ją bezzwłocznie umieścić w piwniczce lub w innym odpowiednim miejscu.

W procesie rozpoczynającym się od uprawy winorośli aż do momentu dojrzewania oraz winobrania i produkcji wina decydujące są trzy czynniki: światło, wilgotność powietrza i temperatura otoczenia. Aby smak wina osiągnął pełną dojrzałość oraz dla utrzymania właściwego bukietu wina należy zapewnić właściwe przechowywanie oraz interakcję wyżej wymienionych czynników.



Miejsce przechowywania

Nie wszyscy posiadają podziemną piwniczkę, którą można przystosować do przechowywania wina. Ostatnio, dzięki postępowi technologii udało się stworzyć dobry substytut klasycznej piwniczki winnej. Chłodziarka na wino (Piwniczka Winna), którą Państwo nabyliby do specjalne urządzenie przygotowane do przechowywania win we właściwy sposób. Wewnątrz nie należy przechowywać owoców, warzyw ani żadnych puszek, lecz jedynie Państwa ulubione wino. W ten sposób, nawet bez posiadania własnej piwniczki winnej można umożliwić dojrzewanie każdego typu wina, przechowywanie go i dealektowanie się nim.



Sposób konserwacji

Główną zasadą przechowywania butelek jest to, że należy je układać na boku lub pod kątem w taki sposób, aby wino pokryło kork. Często uważa się, że powoduje to powstanie klasycznego zapachu „korka”. W rzeczywistości, kontakt wina z korkiem sprawia, że korek jest bardziej elastyczny i lepiej spełnia swoją funkcję.

Łatwe wyjmowanie butelek zapobiega wstrząsom, które podobnie jak drgania, mogą wzruszyć osady zmieniając, w mniejszym lub większym stopniu, estetyczny aspekt wina. Należy starać się jak najmniej poruszać butelką i pozwolić, aby wino leżało bez ruchu. Należy zapewnić, aby butelki nie stykały się ze ścianką w głębi, ponieważ nie tylko uniemożliwiłoby to prawidłowe odszranianie, lecz również zniszczyłoby etykiety – poprzez krople wody zbierające się podczas odszraniania.

Drabinki, na których umieszcza się butelki powinny być wykonane z drewna, materiału, który dobrze absorbuje ewentualne wibracje i utrzymuje butelkę we właściwej odległości od ścianki, która przekazuje zimno. Bardzo ważną sprawą jest również utrzymywanie właściwej odległości między butelkami z winem a substancjami lub miejscami o silnych zapachach, ponieważ mogą one łatwo przejść na wino.

Temperatura

Temperatura to czynnik krytyczny i decydujący w całym cyklu życia wina. Determinuje ona dobry rozwój wina podczas dojrzewania w butelkach. Aby zapewnić optymalne warunki przechowywania, temperatura powinna być utrzymywana na stałym poziomie między 8 a 12°C. Stanowczo należy unikać szybko następujących po sobie i dużych różnic termicznych: zbyt wysoka temperatura powoduje rozszerzanie płynów i przyspiesza dojrzewanie wina, podczas gdy zbyt niska temperatura (poniżej 4 - 5°C) może powodować wytrącanie się winianów, co sprawia, że wino traci swój przyjemny aspekt estetyczny. W ekstremalnym przypadku, gdy temperatura spadnie poniżej 0°C, zamrożone wino może nawet spowodować wystrzelenie korka.

Korek

Korek to podstawowy element butelki: jego jakość, dobrana przez producenta wina, odgrywa bardzo ważną rolę we właściwym dojrzewaniu wina. Optymalne warunki korka, również w przypadku butelek, które kupujemy, zależą wyłącznie od standardu użycia i przechowywania zastosowanego przez producenta lub rozlewnię.

SKŁADOWANIE BUTELEK

Składowanie klasyczne 36 butelek

Jeżeli chce się ułożyć butelki z winem w taki sposób, aby były widoczne i łatwe do wyjmowania radzimy zastosować konfigurację dla 36 butelek (typu bordoskiego lub mieszane: bordoskie i reńskie). Ułożyć w odpowiednich wnękach każdej z pięciu drewnianych półek maksymalnie 6 butelek; następne 6 butelek można umieścić w otworach znajdujących się u podstawy piwniczki, co ogółem wyniesie 36 butelek. Drewniane kratki posiadają system blokady uniemożliwiający ich przypadkowe wysunięcie, co mogłoby spowodować wypadnięcie butelek. Przy podstawie radzimy umieszczać butelki większego formatu (typu reńskiego).

Składowanie butelek typu szampańskiego

Butelki typu szampańskiego są większe od butelek klasycznych i dlatego ich maksymalna liczba możliwa do składowania w dole piwniczki wynosi 5 sztuk. Jeżeli chce się składować większą liczbę butelek tego typu, należy wyjąć piątą półkę kratową i umieścić butelki odwrotnie w stosunku do włożonych poprzednio. Zmieści się w ten sposób 9 butelek typu szampańskiego.

Wysuwanie drewnianych kratek

Aby wyciągnąć drewnianą kratkę, należy:

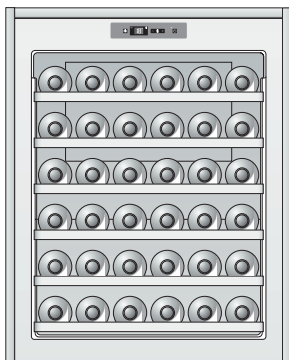
1. Jedną ręką chwycić przednią część półki kratowej.
2. Pociągać powoli półkę do siebie do 1/3 całkowitego suwu.

Jeśli butelki są nieliczne

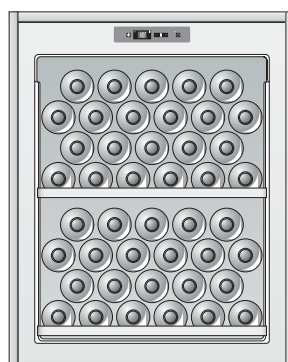
Jeśli liczba pozostających do dyspozycji butelek nie jest wystarczająca, aby wypełnić chłodziarkę na wino, radzimy rozdzielić je między poszczególne półki, unikając składowania ich wszystkich tylko na górze lub tylko na dole. Kłaść butelki na kratkach centralnie, aby z zewnątrz ich widok był uporządkowany.

SKŁADOWANIE BUTELEK

Możliwe konfiguracje składowania butelek



STANDARD
36 butelek (100% poziomo)
5 krtek wykorzystanych



KONSERWACJA
44 butelki (100% poziomo)
1 kratka wykorzystana



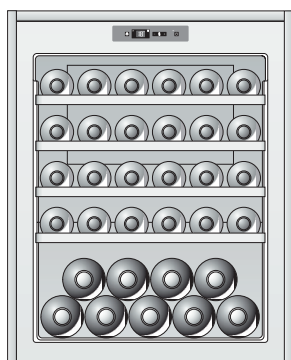
SERWIS
42 butelki (50%
poziomo a 50% pionowo)
3 kratki wykorzystane

} 4 rzędy (6x4)



MAKSYMALNE SKŁADOWANIE
46 butelek (48%
poziomo a 52% pionowo)
1 kratka wykorzystana

} 4 rzędy (6x4)



**SKŁADOWANIE
BUTELEK TYPU
SZAMPAŃSKIEGO**

Za każdym razem wolno wyciągać tylko jedną półkę przesuwaną.

TABELA OPTYMALNYCH TEMPERATUR PODAWANIA WIN

W tabeli podano orientacyjne temperatury, w jakich powinno znajdować się wino podawane na stół.

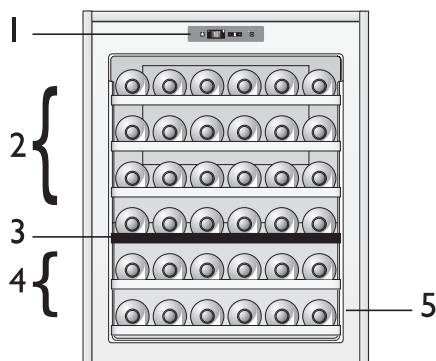
Jeśli wino powinno być serwowane w temperaturze wyższej niż temperatura w piwniczce, zaleca się wyjęcie go i pozostawienie na zewnątrz przez odpowiedni czas.

Barolo	17° C
Barbaresco	17° C
Beaujolais	13° C
Bordeaux białe wytrawne	8° C
Bordeaux czerwone	17° C
Bourgogne białe	11° C
Bourgogne czerwone	18° C
Brunello	17° C
Szampan	6° C
Chianti klasyczne	16° C
Passito di Pantelleria	6° C
Provence różowe	12° C
Wina musujące wytrawne i słodkie	6° C

Verdicchio	8° C
Białe wina Trentino	11° C
Białe wina Franciacorta	11° C
Białe wina wytrawne	8° C
Wina Friuli	11° C
Wina Cote du Rhone	15° C
Wina Val de Loire białe wytrawne	10° C
Wina Val de Loire wzmacniane	7° C
Wina Val de Loire czerwone	14° C
Wina Passito wzmacniane	8-18° C
Wina Novello	12° C
Wina czerwone lekkie, lekko taniiczne	14° C
Wina czerwone, średnio zbudowane, nienadmiernie taniiczne	16° C

OPIS URZĄDZENIA

1. Elektroniczny panel sterowania
2. Komora górna z kratką
3. Wyjmowany separator (czarny)
4. Komora dolna
5. Tabliczka znamionowa



EKSPLOATACJA URZĄDZENIA

Uruchomienie urządzenia

Włączanie urządzenia

Aby uruchomić urządzenie, włożyć wtyczkę do gniazdka i temperaturę na panelu przednim urządzenia. Zapali się zielona kontrolka, co oznacza, że urządzenie jest włączone.

Wewnątrz urządzenia znajduje się lampka, która nie zapala się automatycznie po otwarciu drzwiczek, ale w razie potrzeby można ją włączyć poprzez naciśnięcie odpowiedniego przycisku na panelu sterowania.

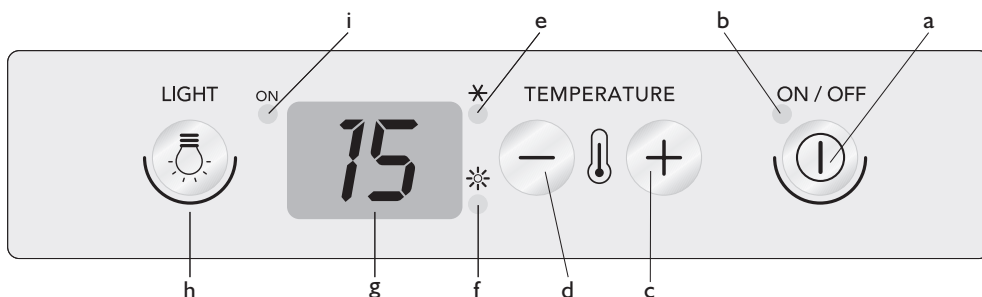
Regulacja temperatury

Aby zapewnić prawidłowe działanie urządzenia, zalecamy ustawić temperaturę zgodnie z zaleceniami podanymi w paragrafie "Wprowadzenie do win".

Uwaga:

Temperatury wewnętrzne zależą od temperatury otoczenia, od częstotliwości otwierania drzwi oraz od miejsca, w którym urządzenie stoi.

Opis panela sterowania



- a) Przycisk Wł. / Wył.: włączenie / wyłączenie urządzenia
- b) kontrolka działania urządzenia
- c) Przycisk (+) służący do podwyższania temperatury (maks. + 18 °C)
- d) Przycisk (-) służący do obniżania temperatury (min. + 6 °C)
- e) kontrolka włączonego schładzania
- f) kontrolka włączonego podgrzewania
- g) Wyświetlacz temperatury w komorze
- h) Przycisk oświetlenia wewnętrznego
- i) kontrolka oświetlenia wewnętrznego

Działanie piwniczki z dwiema strefami temperatur lub z jedną strefą

Piwniczka jest przystosowana do pracy z dwiema strefami temperatur lub, w zależności od wymogów klienta, z jedną strefą temperatur. Aby uzyskać działanie z dwiema temperaturami należy zamontować kratkę na butelki w kolorze czarnym na czwartym poziomie (licząc od dołu), a następnie należy ustawić żądaną temperaturę w strefie górnej, pamiętając, że temperatura w komorze dolnej, po osiągnięciu żądanej temperatury, będzie wyższa od ustawionej (temperatury w strefie dolnej nie ustawia się oddzielnie).

Uwaga:

Aby zapewnić prawidłowe przechowywanie wina, zalecamy ustawienie temperatury termostatu na 10° C (komora górna), dzięki czemu uzyska się temperaturę 15-16°C. Aby uzyskać pojedynczą strefę temperatury, należy zdjąć kratkę na butelki w kolorze czarnym i włożyć inną kratkę spośród dostępnych akcesoriów (tego samego rodzaju, co pozostałe kratki w kolorze drewna, które są już zainstalowane). Zaleca się przechowywanie nieużywanej kratki w suchym i chłodnym miejscu, aby uniknąć jej uszkodzenia w związku z działaniem wilgoci lub czynników atmosferycznych. Tak uszkodzona kratka będzie nieprzydatna w przyszłości.

Regulacja temperatury

Temperatura urządzenia została ustawiona fabrycznie na poziomie 15° C (komora górna). W razie konieczności można zmienić temperaturę w komorze górnej w następujący sposób:

1. W momencie podłączenia do sieci elektrycznej na wyświetlaczu pojawia się ustawiona temperatura wewnątrz komory.
2. Nacisnąć przycisk (+) i przytrzymać przez ok. sekundę; wskaźnik temperatury zacznie migać.
3. Przy pomocy przycisków (+) lub (-) ustawić żądaną temperaturę.
4. Odczekać 5 sekund, aby wskaźnik przestał migać; temperatura jest ustawiona.
5. Odczekać do osiągnięcia ustawionej temperatury i włożyć butelki wina do piwniczki. Oświetlenie wewnętrzne nie włączy się (lub wyłączy się na chwilę), jeśli temperatura wewnętrzna przekroczy 24°C, aby umożliwić szybsze osiągnięcie ustawionej temperatury.

Kontrola temperatury

Strefa górna: W każdym momencie na wyświetlaczu panelu sterowania można wyświetlić temperaturę górnej strefy.

Strefa dolna: Temperatury komory dolnej nie ustawia się oddzielnie. Jest ona wyższa niż temperatura w strefie górnej. Aby wyświetlić temperaturę strefy dolnej, wystarczy nacisnąć przycisk (-) i przytrzymać przez jedną sekundę. Przez trzy sekundy wyświetlana będzie temperatura strefy dolnej. Czynność tę można powtarzać wiele razy, aby kontrolować temperaturę w komorze dolnej.

Kiedy dzięki wyjęciu separatora utworzona zostanie pojedyncza strefa, wystarczy wizualne sprawdzenie temperatury na wyświetlaczu na panelu sterowania. Nie ma potrzeby naciskania żadnego przycisku.

CZYSZCZENIE I KONSERWACJA

Przed przystąpieniem do jakiegokolwiek czynności konserwacji lub czyszczenia należy wyjąć wtyczkę z gniazdka lub odłączyć urządzenie od sieci elektrycznej.

Odszranianie piwniczki winnej jest całkowicie automatyczne.

- Faza automatycznego odszraniania ujawnia się poprzez obecność pojedynczych kropeł wody na tylnej wewnętrznej ściance urządzenia. Woda pochodząca z odszraniania ścieka samoczynnie do otworu spustowego, zbiera się w pojemniku, skąd wyparowuje.

W razie potrzeby...

1. Opróżnić całkowicie piwniczkę winną.
 2. Odłączyć urządzenie od sieci zasilającej.
 3. Aby nie dopuścić do powstania pleśni, przykrych zapachów i utlenienia, należy pozostawić drzwi niedomknięte (ok- 3-4 cm).
 4. Wyczyścić urządzenie.
- Wnętrze należy okresowo czyścić wilgotną gąbką, zamoczoną w roztworze ciepłej wody i/lub neutralnego detergentu. Słukać i wytrzeć miękką szmatką. Nie używać środków ściernych.
 - Części zewnętrzne czyścić miękką szmatką zamoczoną w wodzie. Nie stosować past ani myjek ściernych, wywabiaczy (np. aceton, tri) ani octu.
 - Szkło zewnętrzne należy czyścić przy pomocy dowolnego detergentu do tego celu przeznaczonego, a część wewnętrzną jedynie suchą ściereczką, unikając detergentów, aby zapewnić właściwe warunki przechowywania wina.

Czyszczenie kratki

Do czyszczenia dębowej kratki należy używać wilgotnej ściereczki. Uwaga, aby nie uszkodzić uszczelki przy wyjmowaniu kratki. Zaleca się maksymalnie otworzyć drzwiczki.

INSTRUKCJA WYSZUKIWANIA USTEREK

Przed skontaktowaniem się z serwisem technicznym....

Problemy związane z funkcjonowaniem urządzenia mają często błahe przyczyny, które można wyodrębnić i sprostac im bez użycia narzędzi. Odgłosy wytwarzane przez urządzenie są zjawiskiem normalnym, ponieważ regulujące jego pracę wirniki i sprężarki wyłączają się i włączają automatycznie.

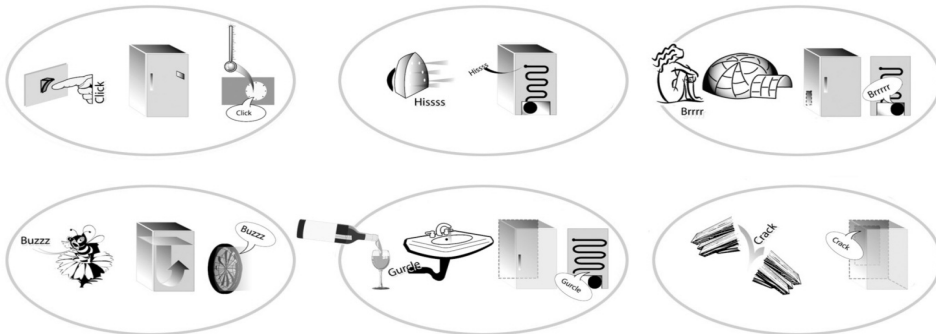
Niektóre odgłosy spowodowane pracą urządzenia można zredukować:

- instalując i poziomując urządzenie na płaskiej powierzchni,
- oddzielając i eliminując kontakt między urządzeniem i meblami,
- sprawdzając, czy wewnętrzne komponenty są prawidłowo umieszczone,
- sprawdzając, czy butelki i pojemniki nie stykają się ze sobą.

Niektóre możliwe odgłosy spowodowane pracą:

- świst w momencie włączenia urządzenia po raz pierwszy lub po dłuższym okresie przestoju,
- bulgotanie, kiedy płyn chłodniczy wpływa do rurek,
- szum, kiedy wirnik zaczyna pracować.
- trzask, kiedy włącza się sprężarka.
- nagły odgłos włączenia i wyłączenia sprężarki.

Gdy słyszysz takie odgłosy...



...Twoje urządzenie żyje !!!

INSTRUKCJA WYSZUKIWANIA USTEREK

1. Urządzenie nie działa.

- Czy nie ma przerwy w dopływie prądu?
- Czy wtyczka jest dobrze włożona do gniazdka?
- Czy jest włączony dwubiegunowy wyłącznik sieci?
- Czy zabezpieczenia instalacji elektrycznej mieszkania funkcjonują prawidłowo?
- Czy kabel zasilający nie jest uszkodzony?

2. Temperatura wewnątrz chłodziarki na wino nie jest dostatecznie niska.

- Czy drzwi są prawidłowo zamknięte?
- Czy butelki nie uniemożliwiają zamknięcia drzwiczek?
- Czy urządzenie nie stoi blisko źródła ciepła?
- Czy temperatura jest ustawiona

prawidłowo?

- Czy nie ma ograniczenia w przepływie powietrza przez otwory wentylacyjne?

3. Temperatura wewnątrz chłodziarki na wino jest zbyt niska.

- Czy temperatura jest poprawnie ustawiona?
- ## 4. Urządzenie pracuje zbyt głośno.
- Czy urządzenie zostało prawidłowo zainstalowane?
 - Czy rurki w tylnej części stykają się lub drgają?

5. Na dnie urządzenia znajduje się woda.

- Czy nie jest zatkany spust wody z odszraniania?

INSTRUKCJA NAPRAWY

Aby zmienić wartości ustawień temperatury, należy przeprowadzić następującą procedurę:

- Naciskać przycisku wyboru temperatury "+" oraz "-" dopóki na wyświetlaczu nie pojawi się "bOF"
- Wejść do menu ustawień przy pomocy przycisku "+". Pojawia się komunikat "Cnf". Wcisnąć przycisk "+" i przytrzymać, dopóki nie zacznie migać "hy1" (pierwszy parametr)
- Przejść przez menu parametrów przyciskiem "-", dopóki na wyświetlaczu nie pojawi się pozycja "OF1"

- Nacisnąć przycisk "+", aby wejść do zmiany parametru
- Przyciskami "+" oraz "-" zmienić ustawione wartości temperatury
- Odczekać aż wyświetlacz przestanie migać i przejść do temperatury roboczej
- Naciskać teraz przyciski "+" oraz "-", dopóki komunikat "bON" nie zniknie z wyświetlacza, co blokuje dostęp do menu i powoduje zapamiętanie zmienionych ustawień parametrów

SERWIS TECHNICZNY

Przed skontaktowaniem się z Serwisem Technicznym:

Uruchomić ponownie urządzenie, aby upewnić się czy usterka dalej występuje. Jeżeli rezultat jest negatywny, odłączyć ponownie urządzenie od sieci elektrycznej i powtórzyć tę czynność po upływie godziny.

Jeżeli po dokonaniu kontroli wymienionych w instrukcji wyszukiwania usterek i po ponownym uruchomieniu urządzenia rezultat jest w dalszym ciągu negatywny, należy skontaktować się z Serwisem Technicznym, opisując rodzaj uszkodzenia i podając:

- rodzaj i numer seryjny urządzenia (na tabliczce znamionowej),

- rodzaj uszkodzenia,
- model,
- numer serwisowy (numer widniejący po słowie SERVICE, na tabliczce znamionowej znajdującej się wewnątrz urządzenia),
- dokładny adres,
- numer telefonu wraz z numerem kierunkowym.

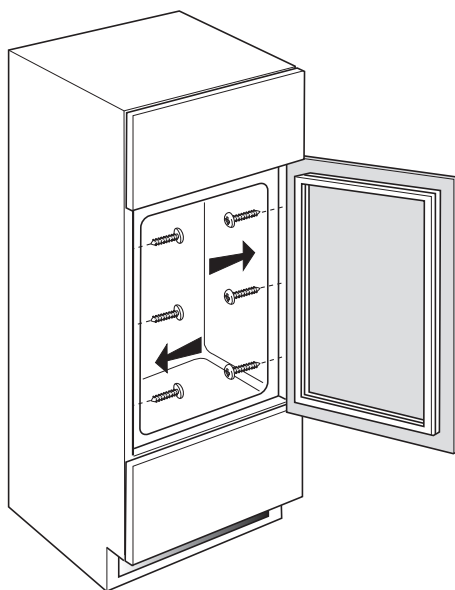
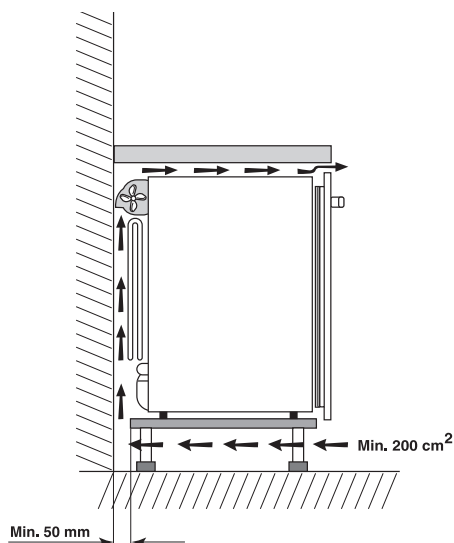
SERVICE 0000 000 00000



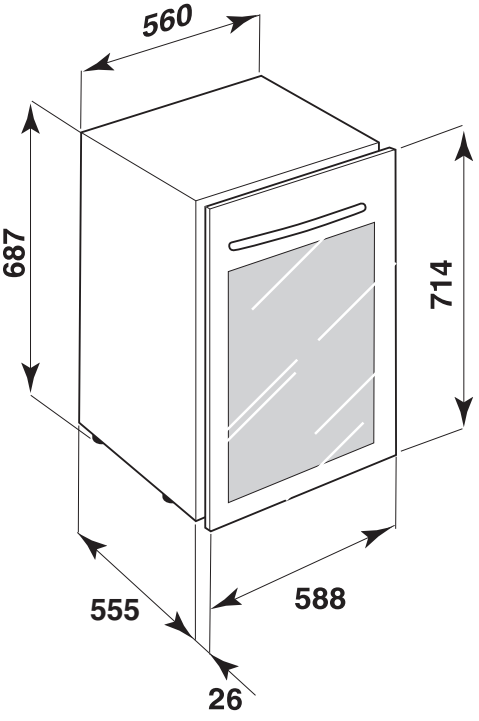
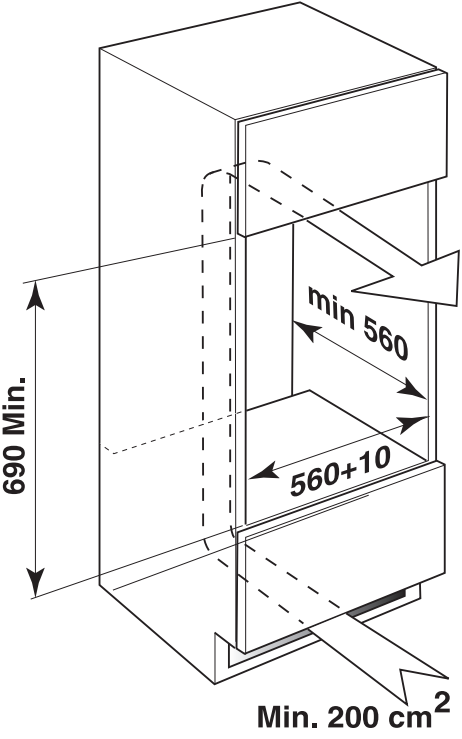
Aby uzyskać wykaz autoryzowanych Centrów Technicznych, można bezpłatnie dzwonić do naszego call-centre na numer: 00800-3810-4026".

INSTALACJA

- Dokonać montażu urządzenia zapewniając mu prawidłową wentylację, tak jak to jest pokazane na rysunku obok.
- **W przypadku tej piwniczki nie jest możliwe odwrócenie zawiasów drzwi.**
- Urządzenie należy zainstalować z dala od źródeł ciepła.
- Umieszczenie go w ciepłym pomieszczeniu, wystawienie na bezpośrednie działanie promieni słonecznych lub ustawienie w pobliżu źródła ciepła (kaloryfery, piecyki) spowoduje zwiększenie zużycia energii i należy tego unikać.
- Jeśli nie jest to możliwe, należy przestrzegać następujących minimalnych odległości:
 - 30 cm od kuchenek węglowych lub naftowych;
 - 3 cm od kuchenek elektrycznych i /lub gazowych.
- **Urządzenie należy ustawić w miejscu suchym i dobrze przewietrzanym.**
- Wyczyścić wnętrze (zob. rozdział "Czyszczenie i konserwacja").
- Zamontować dostarczone akcesoria.



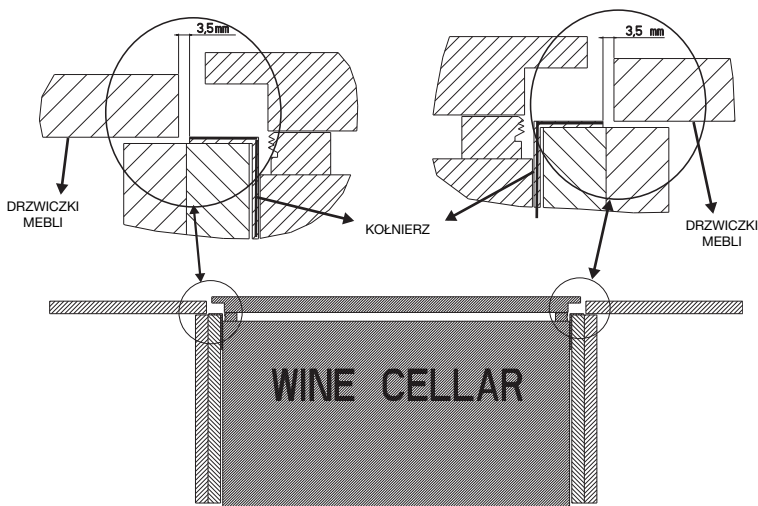
INSTALACJA



INSTALACJA

A) Instalacja w bezpośrednim sąsiedztwie mebli

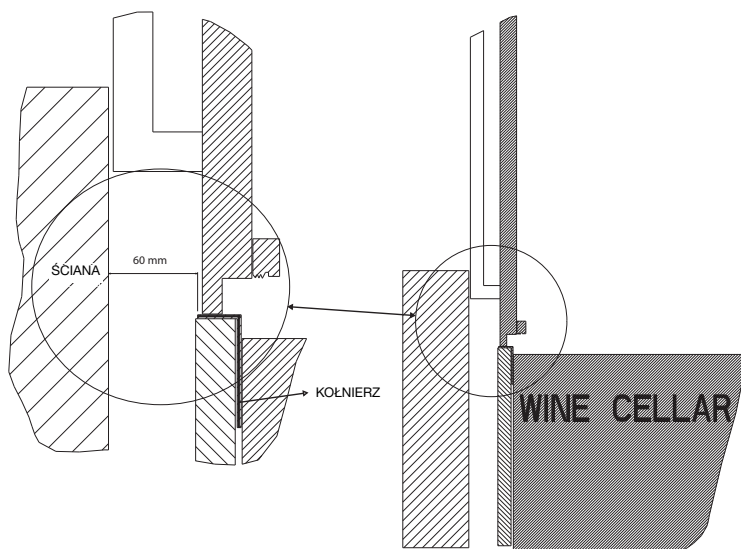
Aby zagwarantować całkowite otwarcie drzwi pod kątem 90°, podczas instalacji produktu należy uwzględnić fakt, że pomiędzy kołnierzami bocznymi a drzwiczkami mebli lub urządzeń AGD znajdującymi się w bezpośrednim sąsiedztwie należy zachować odstęp wynoszący co najmniej 3,5 mm (zgodnie z rysunkiem 1).



Rys. 1

B) Instalacja przy ścianie

W przypadku wystającego uchwyty, w celu zagwarantowania całkowitego otwarcia drzwi pod kątem 90°, podczas instalacji produktu należy uwzględnić konieczność zachowania odległości od kołnierza bocznego do ściany sąsiadującej ze stroną otwierania drzwi wynoszącej co najmniej 60 mm (co pokazano na rysunku 2).



Rys. 2

Podłączenie elektryczne

- **Podłączenie musi być zgodne z obowiązującymi przepisami lokalnymi.**
- Dane dotyczące napięcia i pobieranej mocy są podane na tabliczce znamionowej, znajdującej się wewnątrz urządzenia.
- **Uziemienie urządzenia jest obowiązkowe, zgodnie z przepisami prawa.**
- Producent zrzeka się jakiegokolwiek odpowiedzialności z tytułu ewentualnych szkód, jakie mogą ponieść osoby lub przedmioty, a wynikających z nieprzestrzegania tych przepisów.
- Jeśli wtyczka i gniazdko nie są tego samego typu, należy zwrócić się do wykwalifikowanego elektryka, aby wymienił gniazdko.
- Nie używać przedłużaczy, ani rozgałęźników.

Odlączenie od sieci elektrycznej

Musi być możliwość odłączenia, poprzez wyjęcie wtyczki lub wyłączenie wyłącznika dwubiegunowego zainstalowanego przed gniazdkiem.

PŘED PRVNÍM POUŽITÍM VINNÉHO SKLÍPKU


Spotřebič, který jste zakoupili, je vinný sklípek (neboli chladnička na víno), určený výhradně k uchování vína.

Chcete-li ho využívat co nejlépe, přečtěte si pozorně návod k použití, ve kterém najdete popis zakoupeného spotřebiče a užitečné rady k uchování vín a potravin. Návod si uschovejte pro další použití.

1. Po vybalení spotřebiče se přesvědčte, zda dveře dokonale přiléhají. Případná poškození je třeba nahlásit výrobci do 24 hodin.
2. Doporučujeme Vám, abyste se zapojením spotřebiče počkali nejméně dvě hodiny, aby chladicí okruh mohl dokonale fungovat.
3. Instalaci a elektrické připojení spotřebiče smí provádět pouze kvalifikovaný odborník podle pokynů výrobce a v souladu s platnými místními bezpečnostními předpisy.

RADY K OCHRANĚ ŽIVOTNÍHO PROSTŘEDÍ

1. Obal


Obal je ze 100 % recyklovatelného materiálu a je označen recyklačním znakem . Při likvidaci se řiďte místními předpisy pro odstraňování odpadu. Obalové materiály (plastové sáčky, polystyrén apod.) mohou být pro děti nebezpečné, proto je třeba odstranit obalový materiál z jejich dosahu.

2. Likvidace

Spotřebič byl vyroben z recyklovatelného materiálu.

Tento spotřebič je označen v souladu s evropskou směrnicí 2002/96/ES o likvidaci elektrického a elektronického zařízení (WEEE). Zajištěním správné likvidace tohoto spotřebiče pomůžete zabránit případným negativním důsledkům na životní prostředí a lidské zdraví, ke kterým by nevhodnou likvidací tohoto spotřebiče mohlo dojít.



Symbol  na výrobku nebo k němu přiložených dokladech udává, že tento spotřebič nesmí být likvidován spolu s domácím odpadem, ale je ho nutné odevzdat do sběrného místa pro recyklaci elektrického a elektronického zařízení. Jestliže už nechcete spotřebič používat, znehodnoťte ho odříznutím elektrického přírodního kabelu a odstraňte police a dveře, aby se děti nemohly zavřít uvnitř. Při likvidaci spotřebiče se řiďte místními předpisy pro odstraňování odpadu a odevzdejte ho do příslušného sběrného dvora; nenechávejte ho bez dozoru ani jen na několik dní, protože pro děti představuje

možný zdroj nebezpečí. Další informace o likvidaci, rekuperaci a recyklaci tohoto spotřebiče získáte na příslušném místním úřadě, v podniku pro sběr domácího odpadu nebo v obchodě, kde jste spotřebič zakoupili.

Informace:

Tento spotřebič neobsahuje CFC. Chladicí okruh obsahuje R134a (HFC) ani R600a (HC) (viz typový štítek uvnitř spotřebiče). Pro majitele spotřebičů obsahujících isobutan (R600a): isobutan je přírodní plyn bez škodlivých účinků na životní prostředí, ale je hořlavý. Je tedy nutné se přesvědčit, že nedošlo k poškození trubek chladicího okruhu.

Prohlášení o souladu s předpisy

- Tento spotřebič byl navržen, zkonstruován a prodán v souladu s:
 - bezpečnostními cíli směrnice "Nízké napětí" 2006/95/ES (která nahrazuje 73/23/EHS a následná zdní);
 - požadavky na ochranu směrnice "EMC" 2004/108/EHS ve znění směrnice 93/68/EHS.

Elektrické zabezpečení spotřebiče je zajištěno pouze v případě správného připojení k účinnému uzemňovacímu zařízení odpovídajícímu předpisům.



VŠEOBECNÉ POKYNY A UPOZORNĚNÍ

- Vinný sklípek používejte pouze a výlučně k uchování vín a nedávejte do něj žádné jiné potraviny.
Dávejte pozor, abyste nezakryli nebo neucpali větrací otvory mrazničky. Nedovoďte dětem, aby si hrály, nebo se schovávaly v chladničce, mohly by se udusit nebo zůstat uvnitř jako v pasti.
- Před každou údržbou nebo čištěním spotřebiče vytáhněte přívodní kabel ze zásuvky nebo jinak odpojte přístroj od elektrické sítě.
- Přívodní kabel smí vyměňovat pouze kvalifikovaný pracovník.
- V chladničce neuchovávejte výbušné látky.
- Při přemísťování dejte pozor, abyste nepoškodili podlahy (např. parkety).
- Nepoužívejte prodlužovací kabely ani sdružené zásuvky.
- Chladnička není určena k používání dětmi nebo nemocnými osobami bez dozoru.
- Nepoškoďte okolí chladicí kapaliny.
- V prostoru spotřebiče určeném pro uchování zmrazených potravin používejte pouze elektrické přístroje, doporučené výrobcem.
- Spotřebič umístěte na suchém a dobře větraném místě. Spotřebič je určen k provozu v prostředích, ve kterých je teplota v následujícím rozmezí podle klimatické třídy uvedené na štítku s údaji: při dlouhodobém ponechání spotřebiče v nižší nebo vyšší teplotě nemůže spotřebič správně fungovat.

Klimatická třída	T. prostř. (°C)	T. prostř. (°F)
SN	od 10 do 32	od 50 do 90
N	od 16 do 32	od 61 do 90
ST	od 16 do 38	od 61 do 100
T	od 16 do 43	od 61 do 110

Důležité upozornění:

- Jestliže do chladničky vložíte příliš velké množství vína, může spotřebič k dosažení stálé teploty potřebovat až několik dní.
- Pozor! Teplota uchování vín nesmí nikdy klesnout pod +6 °C.
- Při chodu spotřebiče se jeho stěny orosí, nebo se na nich tvoří námraza. Tento jev souvisí s chodem spotřebiče. Kapky neosušujte a námrazu neodstraňujte. Zadní stěna se odmrazuje automaticky. Voda z odmrazování automaticky stéká do odpadního kanálku, odkud se vypařuje.
- Dřevěné mřížky umožňují přehledné uložení lahví. Maximální nosnost každé police je 40 kg.

Správné uložení lahví

- Lahve položte do střední polohy na mřížku.
- Při zavírání dveří zkontrolujte, zda se lahve nedotýkají skleněných dveří.
- Upozornění: vysokoprocenní alkohol uchovávejte pouze v hermeticky uzavřených lahvích a ve svislé poloze.
- Oběhem vzduchu se v chladničce vytvářejí zóny s různou teplotou: nejchladnější místa jsou v blízkosti zadní stěny, nejteplejší u skla dveří.
- Lahve s vínem uchovávejte vždy bez obalu, ne v bednách nebo papírových obalech.

NĚCO O VÍNĚ

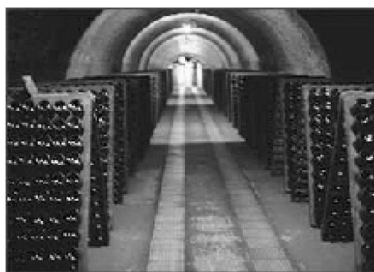
Skladování vín

Víno, jak víme, je možné uchovávat po dlouhou dobu: bílá vína se na vhodném místě mohou skladovat asi dva roky od data vinobraní, ale doporučujeme raději ho spotřebovat do jednoho roku. Lehká červená vína je možné skladovat až dva roky, některá těžká červená vína mohou vydržet až deset let a muškátová vína dokonce dvacet let. Po zakoupení víno okamžitě uložte do sklípku nebo na jiné vhodné místo. V procesu pěstování vína až do jeho uzrání a okamžiku sklizně mají rozhodující vliv tři faktory: světlo, vlhkost vzduchu a teplota okolního prostředí. Chcete-li, aby víno plně dozrálo a zachovalo si své dobré aroma, musíte mu při skladování zaručit dokonalé podmínky spojením všech těchto faktorů.



Místo skladování

Ne všichni mají k dispozici podzemní místnost, ve které si mohou zřídit vinný sklep. Moderní technice se podařilo vytvořit platnou náhradu klasického vinného sklepa teprve nedávno. Chladnička-vinný sklípek (Wine Cellar), kterou jste právě zakoupili, je spotřebič speciálně zkonstruovaný ke správnému uchování vín. Nedávejte do něj ovoce, zeleninu ani nápoje v plechovkách, ale pouze své oblíbené lahve s vínem. Tímto způsobem můžete i bez vinného sklepa nechat dozrát všechny druhy vína, správně je uchovávat a pak už jen vychutnat jejich chuť.



Způsob skladování

Základním neporušitelným pravidlem při skladování oblíbených vinných lahví je jejich položení na stranu nebo naklonění, aby víno smáčelo zátku. Mnozí lidé se domnívají, že tím vznikne typický "špuntový" pach. Ve skutečnosti se ale namočením zátky do vína dosáhne její pružnosti a zaručí se tak její funkčnost. Snadně vyjmutí lahví v případě potřeby brání náhodným otřesům, které stejně jako vibrace mohou uvolnit sedimenty a tím na kratší či delší dobu zhoršit vzhled vína. S lahvemi proto zbytečně nehýbejte a nechte víno raději odpočívat. Dbejte na to, aby se lahve nedotýkaly zadní stěny, protože tím se nejen ohrozí účinné odmrazování, ale mohlo by dojít i ke zničení štítků lahví kapkami vody stékajícími při odmrazování po stěně. Police, na které se lahve ukládají, musí být ze dřeva, materiálu, který dobře pohlcuje případné vibrace a udržuje láhev v dostatečné vzdálenosti od stěny předávající chlad. Lahve vína je nutné skladovat daleko od látek nebo míst se silným pachem, který by se mohl lehce přenést na víno.

Teplota

Teplota představuje v celém životním cyklu vína kritický faktor a je rozhodující pro dozrávání vína v lahvích a třibení jeho chuti. Při ideálním skladování je nutné udržovat stálou teplotu v rozmezí od 8 do 12°C. V zásadě platí, že je nutné vyhnout se rychlým a výrazným teplotním změnám: nadměrně vysoká teplota způsobuje rozpinání tekutin a urychluje zrání vína, zatímco příliš nízká teplota (pod 4 - 5°C) může mít za následek usazování vinného kamene, které zhoršuje estetický dojem z vína. Při extrémním poklesu teploty pod 0°C může zamrznutí vína způsobit vyražení zátky.

Zátka

Zátka je důležitou součástí láhve: její kvalita, vybraná výrobcem vína, je velmi důležitá pro zrání vína. Dokonalý stav zátky, i u zakoupených lahví, závisí výhradně na normách pro použití a skladování dodržované výrobcem nebo závodem na stáčení vína.

SKLADOVÁNÍ LAHVÍ

Klasické skladování s kapacitou 36 lahví

Přejete-li si uspořádat skladované lahve vína tak, aby je bylo vidět a daly se snadno vyjmát, doporučujeme uspořádání pro 36 lahví (typu bordeaux nebo smíšených typů bordeaux a rýnské).

Umístěte do příslušných výklenků každé z 5 dřevěných polic maximálně 6 lahví; dalších 6 lahví můžete uskladnit do příslušných mezer umístěných ve spodní části sklípku, což činí celkem 36 lahví.

Dřevěné police mají blokovací systém, aby se zabránilo jejich náhodnému vytáhnutí, což by mohlo mít za následek pád lahví. Doporučujeme umístění větších lahví (rýnské).

Skladování šampaňských lahví

Díky svým větším rozměrům v porovnání s klasickými lahvemi, lahve šampaňského typu je nutné uskladnit ve spodní části sklípku, a to v maximálním počtu 5.

Pokud byste chtěli uskladnit další lahve šampaňského typu, musíte vyjmout 5. polici a lahve umístit otočené opačným směrem na ty, které jsou již uskladněné ve spodní části sklípku. Tímto způsobem je možné skladovat až 9 lahví šampaňského typu.

Vyjmutí dřevěných polic

Chcete-li vyjmout dřevěné police, postupujte následujícím způsobem:

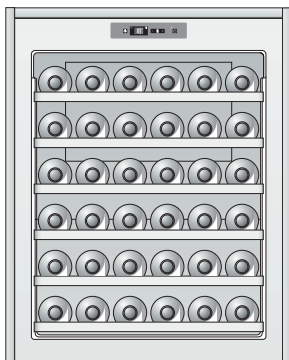
1. Jednou rukou uchopte přední část police.
2. Vytáhněte polici do 1/3 drážky a pomalu ji vyjměte.

Jestliže je lahví málo

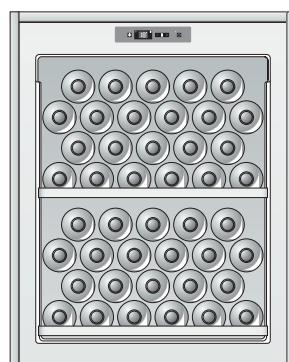
Jestliže počet lahví, které máte k dispozici, není dostačující k zaplnění chladničky na víno, doporučujeme, abyste je neuskładňovali všechny nahoru nebo dolů, ale rozdělili je do všech polic.

SKLADOVÁNÍ LAHVÍ

Možná uspořádání pro uskladnění lahví



STANDARDNÍ
36 lahví (100% na ležato)
5 použitých mřížek



UCHOVÁNÍ
44 lahví (100% na ležato)
1 použitá mřížka



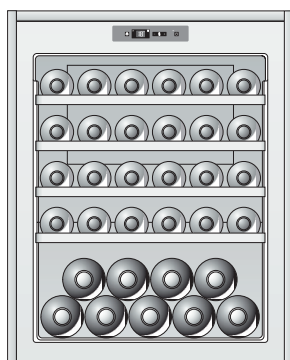
OBSLUHA
42 lahví (50%
na ležato a 50% na stojato)
3 použité mřížky

} 4 řady (6x4)



MAXIMÁLNÍ USKLADNĚNÍ
46 lahví (48%
na ležato a 52% na stojato)
1 použitá mřížka

4 řady (6x4) }



SKLADOVÁNÍ
ŠAMPAŇSKÝCH
LAHVÍ

Nikdy nevytahujte najednou víc než jednu posuvnou polici.

TABULKA OPTIMÁLNÍCH TEPLOT PODÁVÁNÍ VÍNA

V tabulce jsou uvedeny orientační teploty, při kterých by se mělo podávat víno.

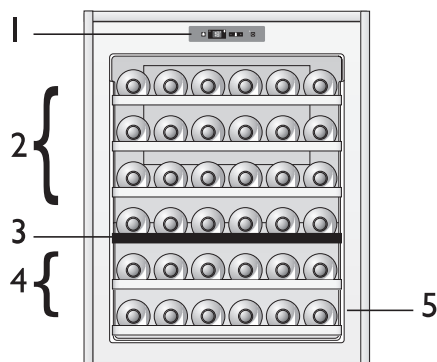
V případě, že se má víno podávat s vyšší teplotou, než je teplota nastavená uvnitř vinného skřípku, doporučujeme ponechat víno potřebnou dobu při pokojové teplotě.

Barolo	17° C
Barbaresco	17° C
Beaujolais	13° C
Bordeaux, bílé suché	8° C
Bordeaux, červené	17° C
Burgundské, bílé	11° C
Burgundské, červené	18° C
Brunello	17° C
Šampaňské	6° C
Chianti, klasické	16° C
Muškatové z Pantelleria	6° C
Provensálské růžové	12° C
Šumivá vína, suchá a sladká	6° C

Verdicchio	8° C
Bílá vína z Trentina	11° C
Bílá vína z Franciacorta	11° C
Bílá suchá vína	8° C
Vína z Friuli	11° C
Vína z Rodano	15° C
Bílá suchá vína z údolí řeky Loire	10° C
Likérová vína z údolí řeky Loire	7° C
Červená vína z údolí řeky Loire	14° C
Likérová muškátová vína	8-18° C
Mladá vína	12° C
Lehká červená vína, s nízkým obsahem tříslovin	14° C
Středně těžká červená vína, s vyšším obsahem tříslovin	16° C

POPIS SPOTŘEBIČE

1. Elektronický ovládací panel
2. Horní prostor s rošty
3. Vyjímatelná přepážka (černá)
4. Dolní prostor
5. Typový štítek



JAK SPOTŘEBIČ POUŽÍVAT

Uvedení spotřebiče do chodu

Zapnutí spotřebiče

Spotřebič zapnete zasunutím zástrčky do zásuvky a seřídíte teplotu na čelním panelu spotřebiče; zapnutí spotřebiče je signalizováno rozsvícením zelené kontrolky.

Uvnitř přístroje je světlo, které se nerozsvítí automaticky při otevření dveří, ale lze je zapnout v případě potřeby z ovládacího panelu stiskem příslušného tlačítka.

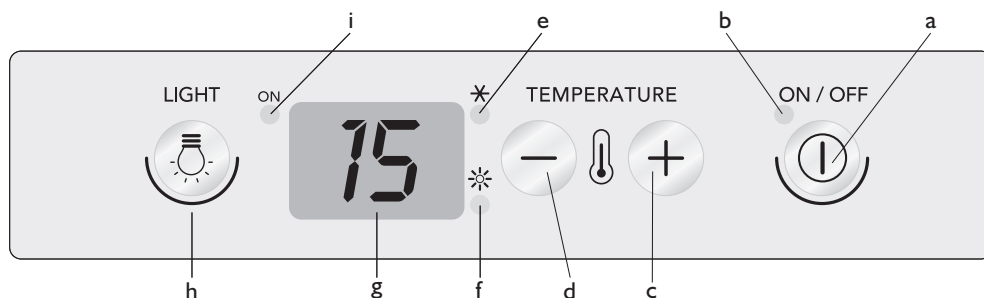
Nastavení teploty

Ke správnému chodu spotřebiče doporučujeme nastavit termostat podle pokynů uvedených v části "Něco o víně".

Poznámka:

Vnitřní teploty může ovlivnit okolní teplota, četnost otevírání dveří a umístění spotřebiče.

Popis ovládacího panelu



- a) Tlačítko on / off: zapnutí / vypnutí spotřebiče
- b) provozní kontrolka spotřebiče
- c) Tlačítko (+) ke zvýšení teploty (max. + 18 °C)
- d) Tlačítko (-) ke snížení teploty (min + 6 °C)
- e) Zapnutá kontrolka chlazení
- f) Zapnutá kontrolka ohřevu
- g) Displej teploty oddílu
- h) Tlačítko vnitřního osvětlení
- i) Tlačítko vnitřního osvětlení i) Kontrolka vnitřního osvětlení

Provoz skřípku s dvěma teplotními zónami nebo s jednou teplotní zónou

Vinný skřípek může fungovat s dvěma teplotními zónami, nebo lze podle požadavku uživatele nastavit jen jednu teplotní zónu teploty. Chcete-li využít dvě teplotní zóny, musí se rošt držáku na láhve položit na kolejničky čtvrté úrovně (počítáno od první úrovně shora), a pak se nastaví požadovaná teplota horní zóny; uvědomte si prosím, že teplota dolního prostoru bude po dosažení požadované teploty vyšší asi o než nastavená teplota (teplotu dolní zóny nelze nastavit samostatně).

Poznámka:

Ke správnému uchování vína doporučujeme nastavit teplotu termostatu na 10 °C (horní prostor), abychom dosáhli teploty 15-16 °C. Chcete-li použít jen jednu teplotní zónu, odstraňte černý rošt držáku na láhve a vyměňte ho za rošt z příslušenství (stejněho druhu jako již instalované rošty barvy dřeva). Nepoužívaný rošt doporučujeme uložit na suchém a čistém místě, kde nebude vystaven vlhkosti nebo jiným atmosférickým vlivům, které by ho mohly poškodit natolik, že by už nešel použít.

Nastavení teploty

Teplota spotřebiče je již předem nastavena z výroby na doporučenou teplotu -15°C (horní prostor).

V případě potřeby je možné změnit teplotu horního prostoru následujícím způsobem:

1. V okamžiku připojení k elektrické síti se na displeji se zobrazí teplota nastavená pro vnitřní prostor.
2. Stiskněte tlačítko (+) na asi jednu vteřinu; kontrolka teploty začne blikat.
3. Stiskněte tlačítka (+) nebo (-) k nastavení požadované teploty.
4. Počkejte 5 vteřin, až kontrolka přestane blikat a začne svítit; nyní je teplota nastavená.
5. Počkejte, až se seřízení teploty projeví, a potom vložte do sklípku láhve vína. Vnitřní osvětlení se nerozsvítí (nebo dočasně zhasne), pokud je teplota uvnitř spotřebiče vyšší než 24 °C, aby spotřebič rychleji dosáhl nastavené teploty.

Kontrola teploty

Horní zóna: teplotu horní zóny můžete neustále sledovat na kontrolním displeji.

Dolní zóna: teplotu dolního prostoru nemůžete nastavit samostatně, ale je o vyšší než v horním prostoru. Chcete-li se podívat na teplotu dolní zóny, stačí stisknout tlačítko (-) na asi jednu vteřinu; teplota dolní zóny se zobrazí na tři vteřiny. Tento postup kontroly teploty dolního prostoru můžete několikrát opakovat.

Jakmile zůstane ve sklípku po odstranění přepážky jen jedna zóna, stačí sledovat teplotu uvedenou na kontrolním displeji, žádné tlačítko tisknout nemusíte.

ÚDRŽBA A ČIŠTĚNÍ

Před každou údržbou nebo čištěním spotřebiče vytáhněte přívodní kabel ze zásuvky nebo jinak odpojte spotřebič od elektrické sítě.

Odmrazování vinného sklípku je zcela automatické.

- Pravidelné tvoření vodních kapek na vnitřní zadní stěně chladicího oddílu znamená, že právě probíhá automatické odmrazování. Voda z odmrazování automaticky stéká do odpadního kanálu, kterým je odváděna do nádoby, odkud se vypařuje.

Je-li to nutné...

1. Vinný sklípek úplně vyprázdněte.
 2. Odpojte spotřebič od elektrické sítě.
 3. Dveře chladničky nechte pootevřené (asi 3-4 mm), abyste zabránili vzniku nepříjemných pachů a vlhkosti.
 4. Čištění spotřebiče
- Vnitřek pravidelně čistěte houbou namočenou v roztoku vlažné vody a/nebo neutrálního čistícího prostředku. Opláchněte a vysušte měkkým hadříkem. Nepoužívejte čistící prostředky s drsnými částicemi.
 - Vnější plochy vyčistěte měkkým hadříkem namočeným ve vodě. Nepoužívejte pasty ani drátěnky s drsnými částicemi, ani prostředky na čištění skvrn (např. aceton) nebo ocet.
 - Vnější sklo čistěte jakýmkoli speciálním čistícím prostředkem a vnitřní část pouze vlhkým hadříkem; nepoužívejte čistící prostředky, abyste pro uchovávání vína zachovali správné prostředí.

Čištění mřížky

Ke správnému čištění mřížek z dubového dřeva použijte vlhký hadřík. Dávejte pozor, abyste při vyjmutí mřížky z chladničky nepoškodili těsnění. Doporučujeme proto při vytahování mřížky co nejvíce otevřít dveře.

JAK ODSTRANIT PORUCHU

Než se spojíte se servisem....

Problémy při provozu spotřebiče mají často jednoduchou příčinu, kterou lze snadno odstranit bez použití jakéhokoli nářadí.

Zvuky, které spotřebič vydává, jsou normální, protože ventilátor a kompresory, jimiž je vybaven za účelem regulace chodu, se zapínají a vypínají automaticky.

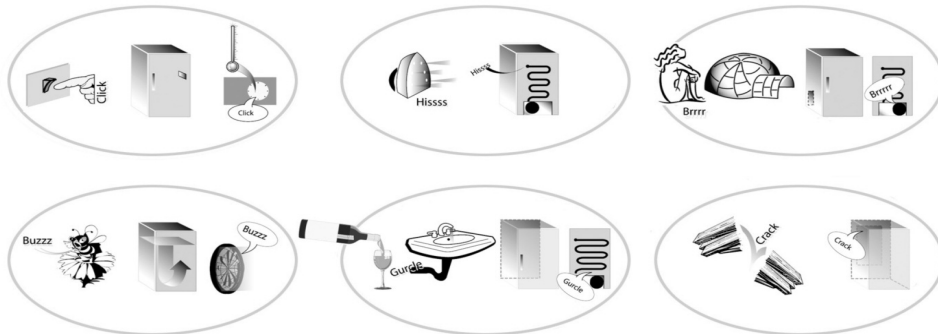
Hlučnost spotřebiče při chodu může být snížena:

- zabezpečením vodorovné polohy spotřebiče
- odsunutím spotřebiče od sousedního nábytku nebo jiných spotřebičů
- správným nasazením vyjímatelných dílů
- odsunutím lahví a nádob lehce od sebe

Několik možných druhů zvuků vydávaných spotřebičem při chodu:

- syčení při prvním zapnutí spotřebiče nebo při jeho zapnutí po dlouhodobé nečinnosti.
- bublání pocházející od chladicí kapaliny protékající trubkami.
- bzučení, když se uvede do chodu ventilátor.
- praskání při rozběhu kompresoru.
- náhlý pohyb spotřebiče při zapnutí a vypnutí kompresoru.

Když slyšíš tyto zvuky...



...tvůj spotřebič je živý!!!

JAK ODSTRANIT PORUCHU

1. Spotřebič nefunguje.

- Nebyl přerušen proud?
- Je zástrčka správně zasunutá do zásuvky?
- Je dvoupólový vypínač zapnutý?
- Fungují správně ochranná zařízení elektrického systému v bytě?
- Není poškozený přívodní kabel?

2. Teplota uvnitř vinného skřípku není dostatečně nízká.

- Jsou dveře správně zavřené?
- Nebrání lahve zavření dveří?
- Není spotřebič umístěn blízko zdroje tepla?
- Je teplota správně nastavená?

- Nebrání něco cirkulaci vzduchu větracími otvory?

3. Teplota uvnitř vinného skřípku je příliš nízká.

- Je teplota správně nastavená?

4. Spotřebič je nadměrně hlučný.

- Byl spotřebič správně instalován?
- Nedotýkají se trubky na zadní stěně a nevibrují?

5. Na dně spotřebiče je voda.

- Není ucpán odvod rozmrazené vody?

POKYNY KE ZMĚNĚ

Chcete-li změnit hodnoty nastavení teploty, postupujte následujícím způsobem:

- Stiskněte tlačítka volby teploty "+" a "-", až se na displeji objeví "bOF".
- Otevřete nabídku nastavení stisknutím tlačítka "+", na displeji se zobrazí "Cnf". Podržte tlačítka "+", dokud se neobjeví blikající "hy1" (první parametr).
- Pomocí tlačítka "-" spustíte nabídku parametru, až se na displeji zobrazí "OF1".

- Stiskněte tlačítka "+" a otevřete tak možnost změny parametru.
- Nyní můžete tlačítka "+" a "-" změnit nastavení hodnoty teploty.
- Počkejte, až displej přestane blikat, a vrátí se zpět k zobrazení provozní teploty.
- Stiskněte tlačítka "+" a "-", až slovo "bON" zmizí z displeje. Tím se zablokuje přístup k nabídce a uloží zvolené parametry nastavení.

SERVIS

Než se spojíte se servisem:

Znovu zapněte spotřebič a přesvědčte se, zda porucha trvá. Je-li tomu tak, spotřebič opět vypněte a zkoušku po hodině opakujte.

Jestliže jste provedli všechny kontroly uvedené v kapitole "Jak odstranit poruchu", znovu zapnutí spotřebič, přesto však spotřebič nepracuje správně a problém přetrvává, zavolejte do servisu. Vysvětlíte jasně problém a sdělíte:

- typ a výrobní číslo spotřebiče (uvedené na typovém štítku)
- typ poruchy

- model
- servisní číslo (číslo za slovem SERVICE na typovém štítku umístěném uvnitř spotřebiče)
- svoji úplnou adresu
- své telefonní číslo s předvolbou

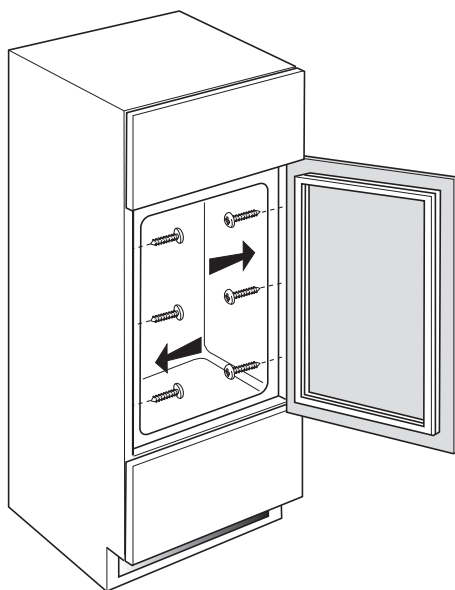
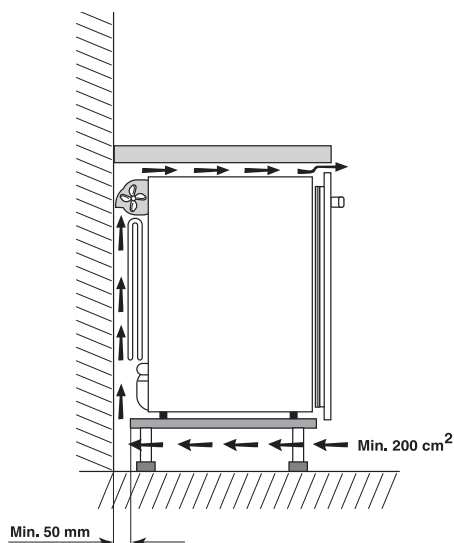
SERVICE 0000 000 00000



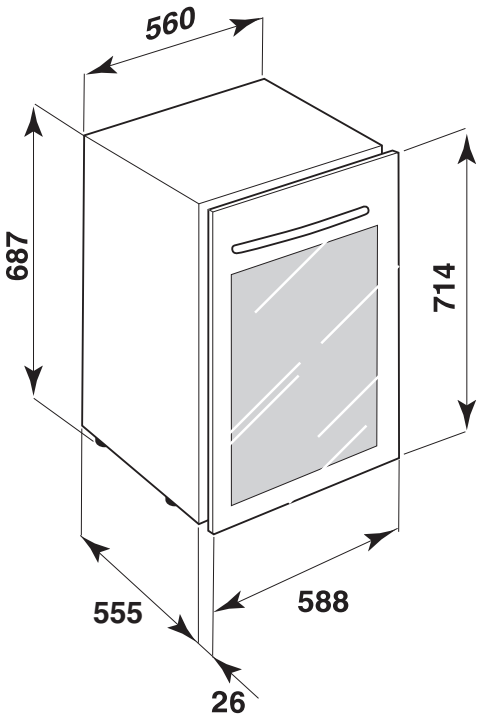
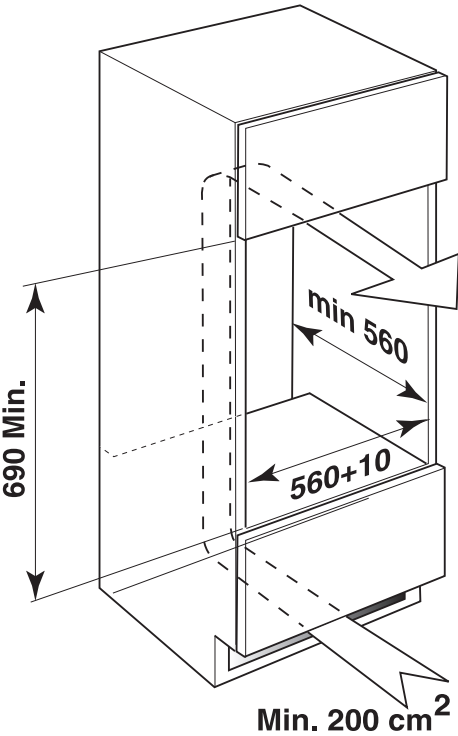
Pro obdržení seznamu autorizovaných servisních středisek můžete bezplatně volat naše call centrum na telefonní číslo: 00800-3810-4026."

INSTALACE

- Montáž spotřebiče proved'te se zachováním správné ventilace podle obrázků.
- **U tohoto vinného sklípku nelze provést změnu otevírání dveří.**
- Spotřebič nesmí být umístěn v blízkosti tepelného zdroje.
- Neměli byste ho instalovat do teplé místnosti, nebo na místo, kde by byl přímo vystaven slunečním paprskům nebo do blízkosti tepelného zdroje (radiátory, vařiče), protože to vše zvyšuje spotřebu energie.
- Není-li to možné, je třeba dodržovat následující minimální vzdálenosti:
 - 30 cm od kamen na uhlí nebo na topný olej;
 - 3 cm od elektrických a/nebo plynových sporáků.
- **Umístěte ho na suché a dobře větrané místo.**
- Vymyjte vnitřek (viz kapitolu "Údržba a čištění").
- Namontujte příslušné vybavení.



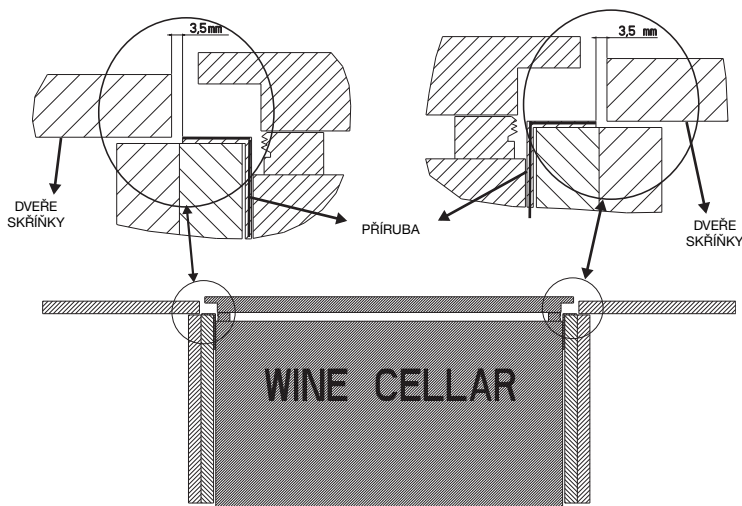
INSTALACE



INSTALACE

A) Instalace u přiléhajícího nábytku

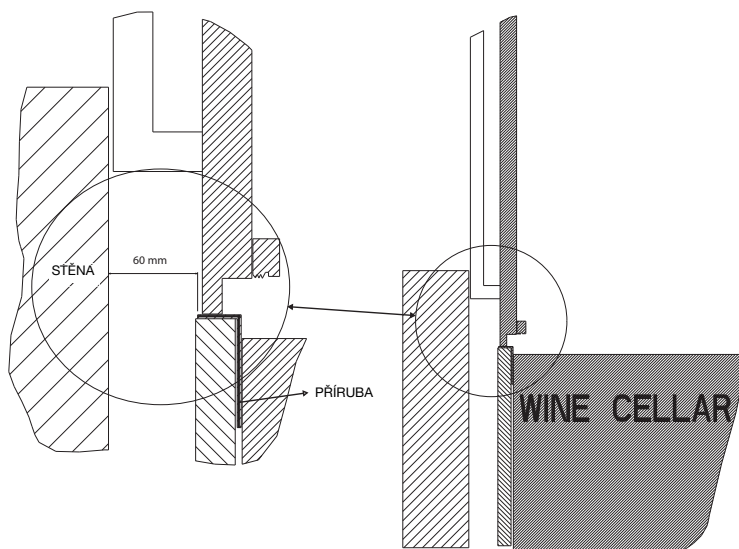
Aby šly dveře úplně otevřít na úhel 90°, musí být po instalaci spotřebiče jeho boční příruby ve vzdálenosti alespoň 3,5 mm od otvíracích dveří přilehlých skříněk a elektrických spotřebičů (jako na obr. 1).



Obr. 1

B) Instalace ke stěně:

Aby šly dveře úplně otevřít na úhel 90°, musí být v případě vyčnívajícího držadla spotřebič instalován tak, aby jeho boční příruba byla ve vzdálenosti alespoň 60 mm od stěny přiléhající k otevření (jako na obr. 2).



Obr. 2

Připojení k elektrické síti

- **Připojení k síti musí být provedeno v souladu s místními předpisy.**
- Údaje o napětí a příkonu jsou uvedeny na typovém štítku umístěném uvnitř spotřebiče.
- **Uzemnění spotřebiče je podle zákona povinné.**
- Výrobce odmítá jakoukoli odpovědnost za případné škody na lidech, zvířatech nebo věcech způsobené nedodržením výše uvedených předpisů.
- Jestliže zástrčka přívodního kabelu neodpovídá zásuvce, obraťte se s výměnou zástrčky na kvalifikovaného odborníka.
- Nepoužívejte prodlužovací kabely ani sdružené zásuvky.

Odpojení od elektrické sítě

Spotřebič musí být odpojitelý od elektrické sítě buď vytažením přívodního kabelu ze zásuvky, nebo pomocí dvoupólového vypínače umístěného na zásuvce.

PRED UVEDENÍM CHLADNIČKY WINE CELLAR DO ČINNOSTI

Výrobok, ktorý ste si kúpili je wine cellar (alebo*** chladnička na víno), jedná sa o profesionálny výrobok určený na skladovanie vín.


Pre najefektívnejšie využitie Vášho spotrebiča, radiíme Vám, aby ste si pozorne prečítali návod na použitie, kde nájdete popis spotrebiča a užitočné rady pre skladovanie vín.

Odložte si túto príručku na budúce použitie

1. Po vybalení spotrebiča sa presvedčte, či nie je poškodený, skontrolujte, či dvere sa dobre zatvárajú . Prípadné poškodenia musia byť oznámené predajcovi do 24 hodín.
2. Pred pripojením do elektrickej siete, vyčkajte najmenej dve hodiny, aby bol chladiaci okruh spotrebiča funkčný
3. Inštaláciu spotrebiča a jeho elektrické zapojenie môže uskutočniť kvalifikovaný pracovník servisu v súlade s pokynmi výrobcu a požiadavkami noriem STN.

OCHRANA ŽIVOTNÉHO PROSTREDIA


1. Obal

Materiál obalu je 100% recyklovateľný a označený symbolom recyklácie  . Pri jeho likvidácii dodržiavajte platné predpisy. Obalový materiál (plastové vrecia, polystyrénové kusky a pod...) musí byť uložený mimo dosahu detí, pretože môže byť pre ne nebezpečný.

2. Likvidácia

Výrobok je vyrobený z recyklovateľných materiálov. Tento spotrebič je označený v súlade s Európskou smernicou 2002/96/EC, o likvidácii elektrických a elektronických zariadení Zabezpečením, že tento výrobok bude likvidovaný správnym spôsobom, pomôžete predchádzať potenciálnym negatívnym dopadom na životné prostredie a ľudské zdravie.



Symbol  na výrobku alebo na sprievodných dokumentoch znamená, že s týmto výrobkom sa nesmie zaobchádzať ako s domovým odpadom. Naopak, treba ho odovzdať do zberného strediska na recykláciu elektrických alebo elektronických zariadení. V prípade jeho likvidácie odrežte prívodný elektrický kábel, aby nebolo možné spotrebič znovu použiť. Odstráňte dvere a vyberte police, aby sa deti nemohli dostať ľahko do vnútra spotrebiča. Pri likvidácii dodržiavajte miestne predpisy pre likvidáciu odpadu a spotrebič odovzdajte do zberného strediska. Nenechávajte ho bez dozoru ani na málo dní, pretože predstavuje nebezpečenstvo pre deti. Podrobnejšie

informácie o zaobchádzaní, regenerácii a recyklácii tohto výrobku si vyžiadajte na Vašom miestnom úrade, v zberných surovinách alebo v obchode kde ste si výrobok kúpili.

Informácia:

Tento výrobok neobsahuje CFC. Chladiaci okruh obsahuje R134a (HFC) ani R600a (HC) (pozri typový štítok umiestnený vo vnútri spotrebiča). Spotrebiče s izobutánom (R600a): izobután je prírodný plyn, bez škodlivých vplyvov na životné prostredie e je však horľavý. Dbajte aby sa nepoškodili trubky chladiaceho okruhu.

Prehlásenie o zhode

- Tento spotrebič bol navrhnutý, vyrobený a uvedený na trh v súlade s:
 - bezpečnostnými predpismi "Smernice o nízkom napätí" 2006/95/ES (ktorá nahrádza smernicu 73/23/EHS v znení nasledujúcich úprav);
 - ochrannými požiadavkami smernice "EMC" 2004/108/CEE a s následnými úpravami smernice 93/68/CEE.

Elektrická bezpečnosť spotrebiča je zaručená výhradne iba v prípade správneho zapojenia do elektrickej siete s uzemnením podľa normy.



RADY A BEZPEČNOSTNÉ POKYNY

- Používajte chladničku na víno wine cellar iba a výhradne na skladovanie vín a nekladajte do nej žiadne potraviny. Nezakrývajte ani nezatvárajte vetracie otvory. Aby ste predišli nebezpečenstvu ztvorenia sa a uduseniu detí, nedovoľte im hrať sa, alebo schovávať vo vnútri spotrebiča.
- Pred údržbou alebo čistením spotrebičov odpojte vypnutím alebo vytiahnutím prírodného kábla od elektrickej siete.
- Elektrickú prírodnú šnúru môže vymeniť iba kvalifikovaný technik.
- V spotrebiči neskladujte výbušné látky.
- Pri premiestňovaní dávajte pozor, aby ste nepoškodili podlahu (napr. parkety).
- Nepoužívajte predlžovacie káble ani rozdvójky.
- Spotrebič smú bez dozoru používať deti a postihnuté osoby.
- Nepoškodzujte chladiaci okruh chladničky.
- Vnútri priestorov na uskladnenie mrazených potravín nepožívajte elektrické spotrebiče, ak to nie sú typy odporúčené výrobcom.
- Spotrebič umiestnite v suchom a dobre vetranom prostredí. Spotrebič je vyrobený pre prevádzku v prostrediach s teplotou, ktorá sa musí pohybovať v následne uvedených intervaloch a v závislosti od klimatickej triedy uvedenej na štítku s technickými údajmi: ak spotrebič necháte fungovať dlhší čas pri teplote vyššej alebo nižšej ako je teplota uvedená v určenom intervale, jeho činnosť by sa tým mohla byť narušiť.

Klimatická trieda	T. prostr. (°C)	T. prostr. (°F)
SN	od 10 do 32	od 50 do 90
N	od 16 do 32	od 61 do 90
ST	od 16 do 38	od 61 do 100
T	od 16 do 43	od 61 do 110

Dôležité upozornenie:

- V prípade vloženia veľkého množstva vína môže uplynúť niekoľko dní predtým až kým sa dosiahne stála teplota.
- Pozor! Skladovacia teplota nesmie nikdy klesnúť pod +6 °C.
- Počas činnosti spotrebiča sa na vnútornej stene sa vytvárajú kvapky skondenovanej vody alebo námraza. Je to spojené s činnosťou spotrebiča. Nie je potrebné oškrabovať námrazu alebo osušovať orosenie. Zadná stena sa rozmrazuje automaticky. Rozmrazená voda sa automaticky odvádza do odtokového otvoru a do zbernej nádobky odkiaľ sa vyparuje
- Drevené mriežky umožňujú, aby sa fľaše pri ukladaní mohli usporiadať. Maximálna hmotnosť, ktorú môže udržať každá polica je 40 Kg.

Na čo treba dávať pozor pri ukladaní

- Fľaše ukladajte na strednú časť mriežky.
- Pri zatváraní dverí dávajte pozor, aby sa fľaše nedotýkali sklenených dverí.
- Upozornenie: vysokopercentný alkohol skladujte iba ak je hermeticky uzatvorený vo vertikálnej polohe.
- Následkom obehu vzduchu v chladničke sa vnútri tvoria zóny s rôznymi teplotami: Najchladnejšie zóny sú v blízkosti zadnej steny, najteplejšie sú zóny blízko skla na dverách.
- Víno vo fľašiach uskladňujte po vybratí z obalu, nie v debničke alebo v škatuli.

ÚVODNÉ SLOVO O VÍNE

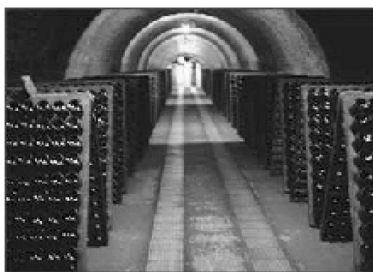
Uchovávanie kvality vín

Ako je známe, že vino môže uchovať kvalitu po dlhý čas: ak sú biele vína uskladnené vo vhodnom prostredí, možno uchovať ich kvalitu pri skladovaní približne dva roky od vinobrania, je však lepšie ich skonzumovať do jedného roka. Ľahké červené vína naopak, možno skladovať až dva roky, kým niektoré plnšie vína môžu vydržať desať rokov, tokajské vína dokonca aj dvadsať rokov. Keď kúpite fľašu vína, uložte ju ihneď do pivnice alebo na iné vhodné miesto. Počas procesu od pestovania vinnej revy cez dozrievanie po zber hrozna a prípravu vína, sú určujúce tri faktory: svetlo, vlhkosť vzduchu a teplota prostredia. Aby víno úplne dozrelo a aby si udržalo dobrú arómu je nevyhnutné jeho skladovanie v podmienkach dokonalej vzájomnej súhry týchto troch faktorov.



Miesto skladovania

Nie všetci majú k dispozícii podzemný priestor, ktorý sa dá premeniť na vinnú pivnicu. Iba v poslednom období dokázala technológia poskytnúť plnohodnotnú náhradu klasickej pivnice. Chladnička na víno–pivnica (Wine Cellar) ktorú ste si kúpili, je špeciálny spotrebič vyvinutý na skladovanie a správne uschovávanie rozličných kvalít vín. Vo svojom vnútri sa skutočne neskladuje ovocie, zelenina a plechovky, ale výhradne fľaše s Vaším obľúbeným vínom. Týmto spôsobom, aj bez možnosti uloženia v pivnici, je možné nechať dozrievať, priemerne uskladniť a vychutnať každý druh vína.



Spôsob skladovania

Nevyhnutným pravidlom pre uloženie fliaš s Vaším obľúbeným vínom je uložiť fľaše naležato alebo naklonené tak, aby zátka bola namočená vo víne. Mnohí si myslia, že toto spôsobuje klasický zápach "po zátku". V skutočnosti kontakt vôňa so zátkou napomáha udržiavať elasticnosť zátky, čím sa zaručuje jej funkčnosť. Jednoduchým vybraním fľaše, predídete nechcenému potraseniu ktoré, podobne ako vibrácie, môže rozvrieť usadeniny vína a pozmeniť tak na viac-menej dlhšiu dobu vzhľad vína. Fľašami hýbte podľa možnosti čo najmenej a nechajte víno v k lúde. Okrem toho nedovoľte, aby boli fľaše v kontakte so zadnou stenou spotrebiča, pretože toto nielen zabráni účinnému rozmrazovaniu, ale mohlo by to poškodiť etikety fliaš, následkom toho, že sa na nich budú zbierať kvapky vody počas rozmrazovania. Police, na ktoré sa ukladajú fľaše, musia byť z dreva, teda z materiálu, ktorý účinne pohlcuje prípadné vibrácie a udržiava fľašu ďaleko od steny, ktorá prenáša teplo a chlad. Okrem iného je veľmi dôležité ukladať fľaše a vínom ďaleko od látok alebo miest s charakteristickým pachom, pretože pachy sa môžu veľmi ľahko dostať do vína.

Teplota

Teplota predstavuje kritický faktor a je dôležitá počas celého životného cyklu vína a stanovuje jeho správny vývin počas dozrievania a čistenia vo fľaši. Aby sa uchovala kvalita vína, teplota sa musí udržiavať v rozpätí od 8 do 12°C. Základným pravidlom je vyvarovať sa veľkým teplotným rozdielom: príliš vysoká teplota rozpína kvapaliny a je príčinou zrýchlenia dozrievania vína, kým mimoriadne nízka teplota (pod 4 - 5°C) môže spôsobiť zrážanie vinného kameňa, je to kaz, ktorý narúša dokonalý vzhľad vína. V extrémnych prípadoch, pri ktorých klesne teplota pod 0°C, môže zmrazenie vína spôsobiť výbuch zátky.

Zátka

Zátka predstavuje základný prvok fľaše: jej kvalita, ktorá závisí od voľby výrobcu vína, je veľmi dôležitá pre správne dozrievanie vína. Dokonalý stav zátky, aj na fľaši, ktorú kúpime, závisí výhradne od používaných štandardných postupov a spôsobu uskladnenia zásob, ktoré používa výrobca alebo ten, kto fľaše plní.

SPÔSOB SKLADOVANIA FLIAŠ

Klasické skladovanie 36 fliaš

Ak si želáte skladovať fľaše vína tak, aby boli viditeľné a ľahko vyťahovateľné, odporúča sa zoskupenie 36 fliaš (fľaše tmavočerveného vína tzv. Borgolese fľaše alebo zmiešané fľaše vína Borgolese a Renana porýnske vína–typ úzkych fliaš). 36 fliaš umiestnite do príslušných uložení nasledovne: do 5 drevených políc, každá polica môže obsahovať maximálne 6 fliaš; ostatných 6 fliaš je možné umiestniť do príslušných uložení , ktoré sa nachádzajú na dne chladničky na víno. Drevené police sú vybavené blokovacím systémom, ktorý zabraňuje aby nedošlo k ich nepredvídanému vyšmyknutiu, čo by mohlo mať za následok padnutie fliaš na zem. Doporučuje sa skladovanie podľa možnosti väčších fliaš (typu Renana).

Skladovanie fliaš vína typu Champagnotta (šumivé vína, šampanské)

Fľaša Champagnotta je typ fľaše, ktorá je rozmerovo väčšia ako klasická fľaša, preto sa musia ukladať na dno chladničky nie viac ako 5.

V prípade ak potrebujete skladovať viac takýchto fliaš musíte odobrať 5 policu a uložiť ich priamo na fľaše, ktoré sú už uložené na dne chladničky na víno ale otočené opačne. Doporučuje sa uskladňovať maximálne 9 fliaš typu Champagnotta.

Vytiahnutie drevených políc

Pri vyťahovaní drevených políc postupujte nasledovne:

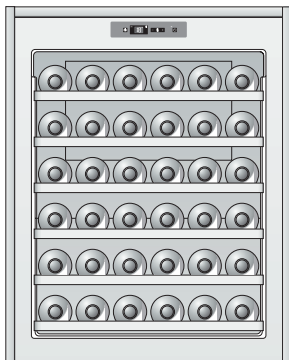
1. Uchopte rukou prednú časť poličky.
2. Vyťahujte policu pomaly smerom k sebe až kým sa vytiahne do svojej 1/3.

Ak sa jedná o málo fliaš

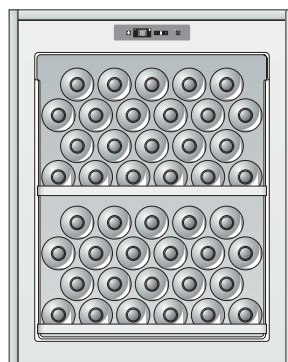
V prípade ak máte tak málo fliaš, že nepostačujú na zaplnenie chladničky na víno, odporúčame aby ste ich neumiestnili všetky iba do hornej časti alebo iba do dolnej časti. Aby zvonku boli dobre viditeľné, doporučuje sa ich pri uložení umiestniť do stredných častí políc.

SPÔSOB SKLADOVANIA FLIAŠ

Spôsoby uloženia podľa typov fliaš na víno



KLASICKÉ
36 fliaš (100% naležato)
5 použitých mriežok



SKLADOVANIE /
44 Fliaše (100% naležato)
1 mriežka



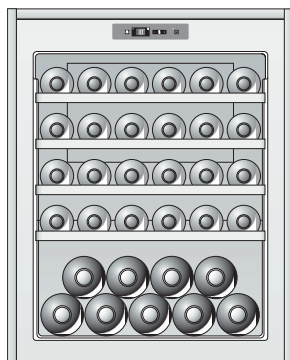
PRE POUŽÍVANIE
42 Fliaše (50%
Naležato a 50% postojačky
3 použité mriežky.

} 4 rady (6x4)



MAXIMÁLNY POČET
FLIAŠ SKLADOVANIA
46 Fliaš (48% naležato e 52%
stojato) 1 požitá mriežka

} 4 rady (6x4)



SKLADOVANIE FLIAŠ
TYPU NA ŠUMIVÉ VÍNA
(CHAMPAGNOTTA)

Nevytahujte v žiadnom prípade viac ako jednu políc.

TABUĽKA S OPTIMÁLNYMI TEPLOTAMI NA PODÁVANIE VÍNA

V tabuľke sa udávajú orientačné teploty, pri ktorých by sa malo podávať víno.

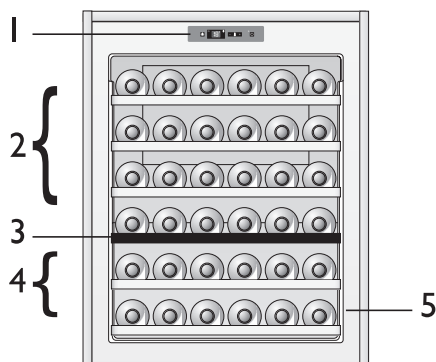
V prípade, že víno sa musí podávať pri vyššej teplote ako je teplota nastavená vnútri kantíny, odporúča sa nechať víno pri izbovej teplote počas potrebnej doby.

Barolo	17° C
Barbaresco	17° C
Beaujolais	13° C
Bordeaux biele suché	8° C
Bordeaux červené	17° C
Burgundské biele	11° C
Burgundské červené	18° C
Brunello	17° C
Champagne	6° C
Chianti Classico	16° C
Passito di Pantelleria	6° C
Provenza Rosé	12° C
Šumivé vína suché a sladké	6° C

Verdicchio	8° C
Biele vína z regiónu Trentino	11° C
Biele vína z regiónu Franciacorta	11° C
Biele suché vína	8° C
Vína z regiónu Friuli	11° C
Vína z regiónu Rodano	15° C
Suché biele vína z regiónu Loira	10° C
Sladké vína z regiónu Loira	7° C
Červené vína z regiónu Loira	14° C
Sladké vína typu tokajské	8-18° C
Nové vína	12° C
Červené ľahké vína, s nízkym obsahom tanínu	14° C
Stredne silné červené vína, s pomerne vysokým obsahom tanínu	16° C

POPIS SPOTREBIČA

1. Elektronický ovládací panel
2. Horné oddelenie s mriežkami
3. VYberateľná priehradka (čierna)
4. Spodné oddelenie
5. Výrobný štítok



AKO UVIESŤ SPOTREBIČ DO PREVÁDZKY

Uvedenie spotrebiča do prevádzky

Zapnutie spotrebiča

Aby ste spotrebič uviedli do činnosti, vsuňte zástrčku do zásuvky elektrickej siete a nastavte teplotu na prednom paneli spotrebiča, rozsvieti sa kontrolka, indikujúca, že výrobok je zapnutý. Vnútri spotrebiča je k dispozícii žiarovka, ktorá sa nezapne automaticky pri otvorení dverí, ale možno ju rozsvietiť v prípade potreby pomocou príslušného tlačidla na ovládacom paneli.

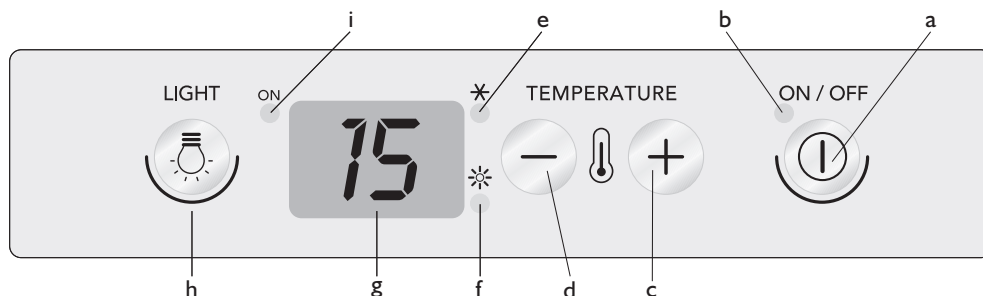
Nastavenie teploty

Na zabezpečenie správnej činnosti spotrebiča vám odporúčame nastaviť teplotu podľa pokynov v odstavci "Úvod o víne".

Poznámka:

Vnútrná teplota spotrebiča závisí od teploty vzduchu v miestnosti, frekvencie otvárania dverí a jeho umiestnenia.

Popis ovládacieho panela



- a) Tlačidlo on / off : zapnutie / vypnutie spotrebiča
- b) kontrolka činnosti spotrebiča
- c) Tlačidlo (+) na zvýšenie teploty (max + 18 °C)
- d) Tlačidlo (-) na zníženie teploty (min + 6 °C)
- e) kontrolka aktivovaného chladenia
- f) kontrolka aktivovaného ohrevu
- g) Displej teploty v bunke
- h) Tlačidlo vnútorného osvetlenia
- i) kontrolka vnútorného osvetlenia

Činnosť kantíny s dvojitou teplotnou zónou alebo jednou zónou

Kantína môže fungovať s dvoma teplotnými zónami alebo, v závislosti od požiadaviek zákazníka, s jednou teplotnou zónou. Pri činnosti s dvojitou teplotou sa musí mriežka držiaka fľaš čiernej farby umiestniť na lišty na štvrtej úrovni (počítajúc od prvej hornej úrovne), potom treba nastaviť želanú teplotu v hornej zóne, pričom sa nesmie zabudnúť, že teplota spodného oddelenia bude po dosiahnutí želaných teplot vyššia oproti nastavenej (teplota v spodnej zóne sa nedá nastaviť samostatne).

Poznámka:

Na zaistenie správneho uchovania vína sa odporúča nastaviť teplotu termostatu na 10° C (horné oddelenie), čím sa dosiahne teplota 15 - 16°C. Pri fungovaní s jedinou teplotnou zónou treba mriežku držiaka fľaš čiernej farby vybrať a vymeniť ju za mriežku z výbavy (rovnakého typu ako už nainštalované farby dreva). Odporúča sa odložiť nepoužívanú mriežku na suché a chladné miesto, aby sa predišlo tomu, že sa poškodí vlhkom alebo inými atmosférickými vplyvmi, čím sa by mohla v prípade potreby stať nepoužiteľnou.

Nastavenie teploty

Teplota spotrebiča je nastavená vo výrobe a zodpovedá 15° C (horné oddelenie). Ak by to bolo nevyhnutné, teplota horného oddelenia sa dá nastaviť podľa nasledujúceho postupu:

1. Pri zapojení do elektrického napájania sa na displeji zobrazuje teplota nastavená vnútri oddelenia.
2. Stlačte tlačidlo (+) na približne jednu sekundu; indikátor teploty začne blikať.
3. Stláčajte tlačidlá (+) alebo (-), až kým nedosiahnete želanú teplotu.
4. Počkajte 5 sekúnd, aby indikátor prestal blikať; teplota je nastavená.
5. Počkajte na stabilizovanie teploty a vložte fľaše s vínom do kantíny. Vnútorne osvetlenie sa nerozsvieti (alebo dočasne zhasne) keď teplota vnútri presahuje 24°C, tým sa umožní rýchlejšie dosiahnutie nastavenej teploty.

Kontrola teploty

Horná zóna: teplota hornej zóny je kedykoľvek viditeľná na kontrolnom displeji.

Spodná zóna: teplota spodného oddelenia sa nedá nastaviť samostatne, ale je vyššia ako teplota v hornom oddelení. Aby ste zobrazili teplotu v spodnej zóne, stačí na jednu sekundu stlačiť tlačidlo (-), čím sa na tri sekundy zobrazí teplota spodnej zóny. Túto operáciu môžete niekoľkokrát zopakovať, aby ste skontrolovali teplotu v spodnej zóne.

Ak zóny spojíte vybratím mriežky, bude stačiť skontrolovať teplotu na displeji, nemusíte stláčať žiadne tlačidlo.

ČISTENIE A ÚDRŽBA

Pred údržbou alebo čistením spotrebiča vyťahnite zástrčku prírodného kábla zo zásuvky. V každom prípade odpojte spotrebič z elektrickej siete.

Rozmrazovanie chladničky na víno wine cellar je úplne automatické

- Pravidelné objavovanie sa kvapiek vody na zadnej vnútornej stene spotrebiča poukazuje na fázu automatického rozmrazovania. Rozmrazená o voda sa odvádza automaticky do odtokového otvoru a do zbernej nádoby, odkiaľ sa odparuje.

V prípade potreby...

1. Chladničku na víno wine cellar úplne vyprázdňte
2. Vyťahnite zástrčku prírodného kábla zo zásuvky elektrickej siete.
3. Aby ste zabránili tvorbe plesní, neprijemnému zápachu a oxidácii, dvere spotrebiča musia ostať otvorené(približne 3-4 cm).
4. Spotrebič vyčistite.

- Pravidelné čistite vnútro špongiou namočenou vo vlažnej vode, prípadne s neutrálnym čistiacim prostriedkom. Vnútro opláchnite a vysušte mäkkou handričkou. Nepoužívajte abrazívne prostriedky.
- Vonkajšie časti spotrebiča čistite mäkkou handričkou navlhčenou vo vode. Nepoužívajte abrazívne prostriedky, čističe škvŕn(napr. Acetón, trichloretylén) ani ocot.
- Vonkajšiu stranu skla môžete čistiť akýmkoľvek vhodným čistiacim prostriedkom, vnútornú časť výhradne iba navlhčenou handričkou, tu nepoužívajte žiadne čistiace prostriedky, aby sa zachovali vhodné podmienky na správne skladovanie vín.

Čistenie mriežky

Pre správne čistenie dubového dreva používajte vlhkú handru.

Dávajte pozor, aby ste pri vyberaní mriežky zo spotrebiča nepoškodili tesnenie. Preto Vám odporúčame otvoriť dvere do maximálnej polohy.

PRÍRUČKA NA ODSTRANOVANIE PROBLÉMOV

Skôr ako zavoláte servis....

Prevádzkové problémy sú často spôsobené bezvýznamnými príčinami, ktoré je možné zistiť a odstrániť bez použitia akéhokoľvek nástroja.

Hluky, ktoré spotrebič vydáva je normálny jav, nakoľko zariadenia, ktoré ovládajú chod spotrebiča, ventilátorov a kompresorov a sa podľa potreby automaticky zapínajú alebo vypínajú.

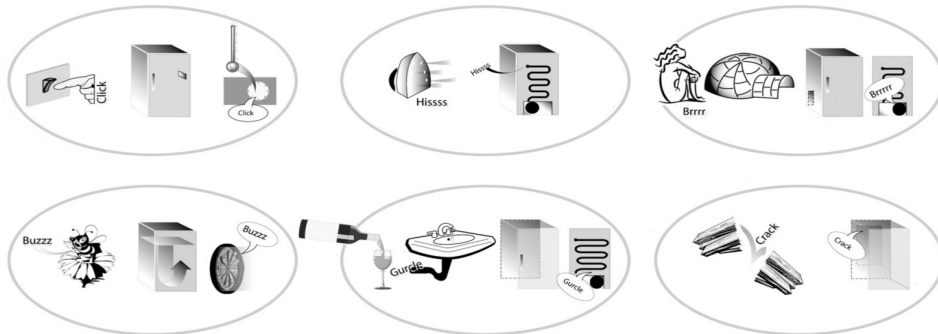
Existujú možnosti zníženia prevádzkovej hlučnosti:

- niveláciou spotrebiča alebo jeho nainštalovaním na rovnú plochu
- oddeliť a zamedziť aby vznikol kontakt medzi spotrebičom a nábytkom
- skontrolovať či vnútorné komponenty boli správne uložené
- skontrolovať či fľaše a nádoby sa medzi sebou nedotýkajú.

Niektoré normálne prevádzkové zvuky:

- zapísknutie pri zapnutí prvom zapnutí spotrebiča alebo po jeho dlhom nepoužívaní.
- Bublanie, keď sa chladiace médium dostane do trubiek.
- bzučanie, keď sa ventilátor spustí do činnosti.
- práskanie, keď sa spustí do činnosti kompresor.
- nečakané cvaknutie sa ozve, keď sa kompresor zapne a vypne.

Keď počuješ tieto zvuky...



...Tvoj spotrebič je živý!!!

PRÍRUČKA NA ODSTRAŇOVANIE PROBLÉMOV

1. Spotrebič nepracuje.

- Nebola prerušená dodávka elektrického prúdu?
- Je zástrčka riadne zasunutá v sieťovej zásuvke?
- Je sieťový vypínač správne zapnutý?
- Skontrolovali ste či bezpečnostné poistky elektroinštalácie Vašej domácnosti správne fungujú?
- Je napájací kábel v bezchybnom stave?

2. Teplota vo vnútri chladničky wine cellar je dostatočne studená.

- Sú dvere dobre zatvorené?
- Bránia fľaše správne zatvoreniu dverí?
- Nie je spotrebič umiestnený blízko tepelného zdroja?

- Je zvolená teplota správna?
- Nie sú upchané ventilačné otvory vzduchu?

3. Teplota vnútra chladničky wine cellar príliš studená.

- Bola zvolená správna teplota?

4. Spotrebič je nadmerne hlučný.

- Bol spotrebič nainštalovaný správne?
- Nedotýkajú sa rúrky vzadu zadnej steny alebo nevibrujú?

5. Na dne spotrebiča je voda.

- Nie je odtokový otvor vody po rozmrazení upchaný?

POKYNY NA ÚPRAVU

Aby ste zmenili hodnoty nastavenia teploty, postupujte podľa nasledujúcich pokynov:

- Stláčajte tlačidlá "+" a "-", kým sa na displeji nezobrazí "bOF"
- Vstúpte do ponuky nastavení stlačením tlačidla "+", teraz sa zobrazí "CnF", podržte tlačidlo "+" stlačené, až kým sa nezobrazí blikajúce "hy1" (prvý parameter)
- Posúvajte sa po ponuke parametra pomocou tlačidla "-", kým sa na displeji nezobrazí položka "OF1"

- Stlačením tlačidla "+" pristúpte k modifikácii parametra
- Pomocou tlačidiel "+" a "-" sa dajú modifikovať nastavené hodnoty teploty
- Počkajte, kým displej neprestane blikať a nevráti sa k zobrazovaniu pracovnej teploty
- Teraz stláčajte tlačidlá "+" a "-", kým sa slovo "bON" neprestane zobrazovať na displeji, čím sa zablokuje prístup k ponuke a neuložia sa nastavené parametre

SERVIS

Skôr ako zavoláte servis:

Znovu zapnite domáci spotrebič a presvedčte sa, či problém naďalej pretrváva. Ak problém pretrváva aj naďalej, vypnite spotrebič znovu a pred opakovaným zapnutím počkajte jednu hodinu.

Ak po vykonaných kontrolách uvedených v "Príručke na odstraňovanie problémov" a po novom zapnutí spotrebiča, problém pretrváva aj naďalej, že spotrebič zle funguje zavolajte servis. Uveďte tieto informácie:

- typ a výrobné číslo spotrebiča (číslo je uvedené na typovom štítku vo vnútri spotrebiča),

- charakter poruchy,
- model,
- servisné číslo spotrebiča (číslo uvedené po slove SERVICE, na typovom štítku vo vnútri spotrebiča),
- Vašu úplnú adresu.
- Vaše telefónne číslo a smerový kód.

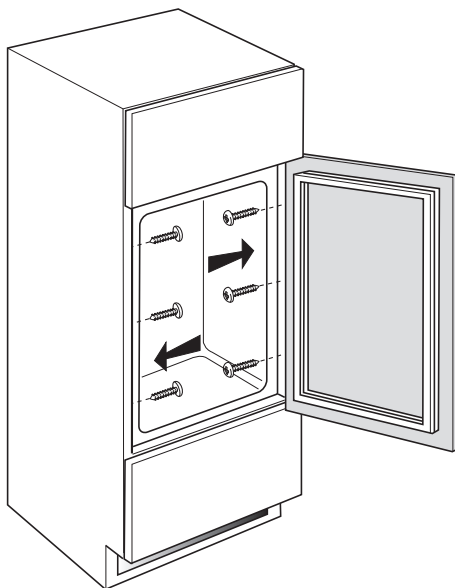
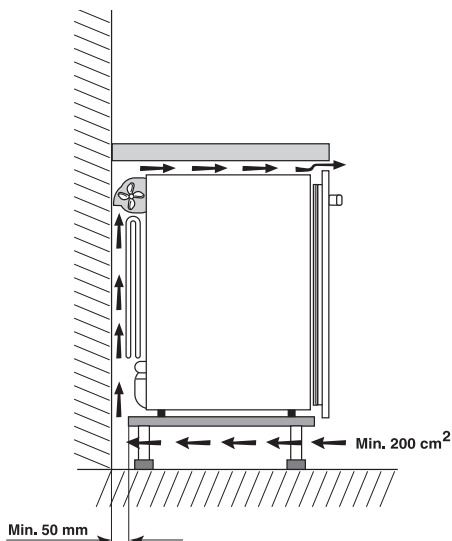
SERVICE 0000 000 00000



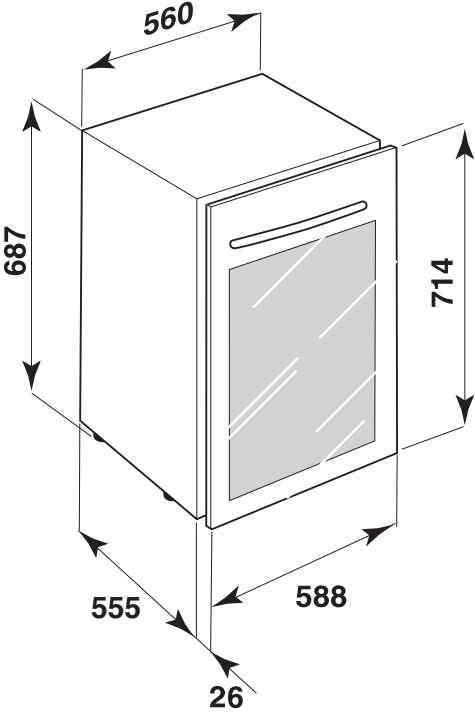
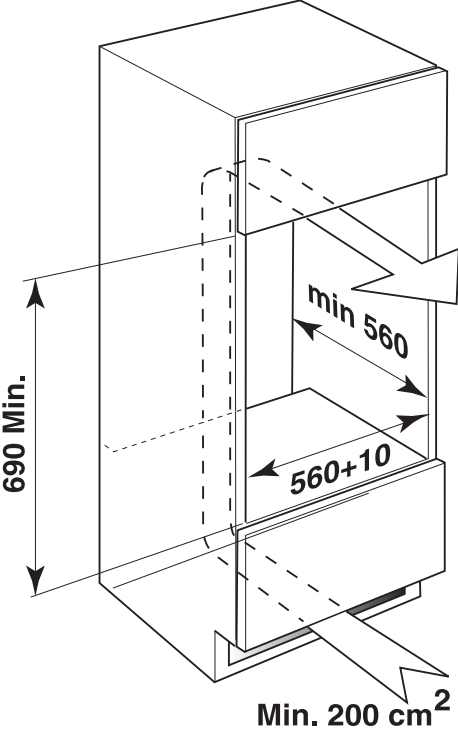
Pre zoznam autorizovaných servisov, volajte naše bezplatné číslo: 00800-3810-4026".

INŠTALÁCIA

- Do spotrebiča nainštalujte podľa obrázkov správnu vzduchovú ventiláciu.
- **U tohto modelu wine cellar nie je možné zmeniť zmysel otvárania dverí**
- Spotrebič neumiestňujte v blízkosti tepelných zdrojov.
- Spotrebič neumiestňujte v blízkosti tepelných zdrojov. Umiestnenie v horúcom prostredí, priame pôsobenie slnečného žiarenia alebo umiestnenie v blízkosti tepelných zdrojov (radiátory, šporáky), vedie k zvýšeniu spotreby elektrickej energie, preto je nutné sa vyhýbať takejto inštalácii spotrebiča.
- Ak to nie je možné, je nevyhnutné dodržiavať tieto minimálne vzdialenosti:
 - 30 cm do sporákov na uhlie alebo naftu;
 - 3 cm od elektrických alebo plynových sporákov.
- **Spotrebič umiestnite v suchom a dobre vetranom prostredí.**
- Vyčistite vnútro (pozri kapitolu "Čistenie a údržba").
- Namontujte príslušenstvo a výbavu spotrebiča.



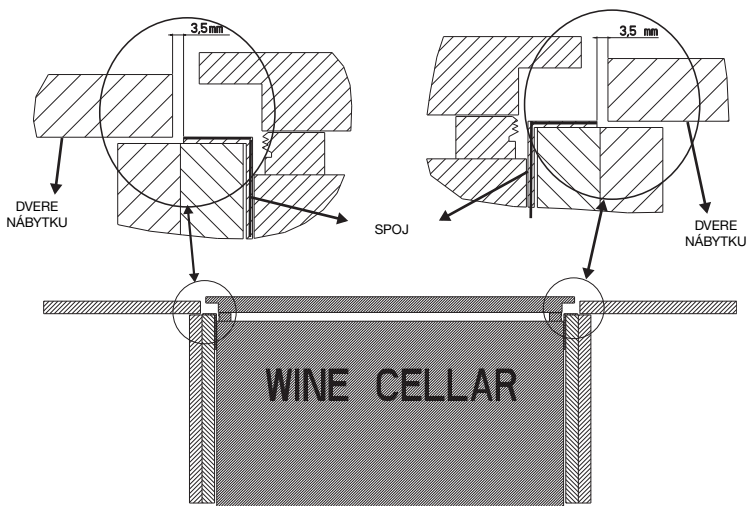
INŠTALÁCIA



INŠTALÁCIA

A) Inštalácia v blízkosti nábytku

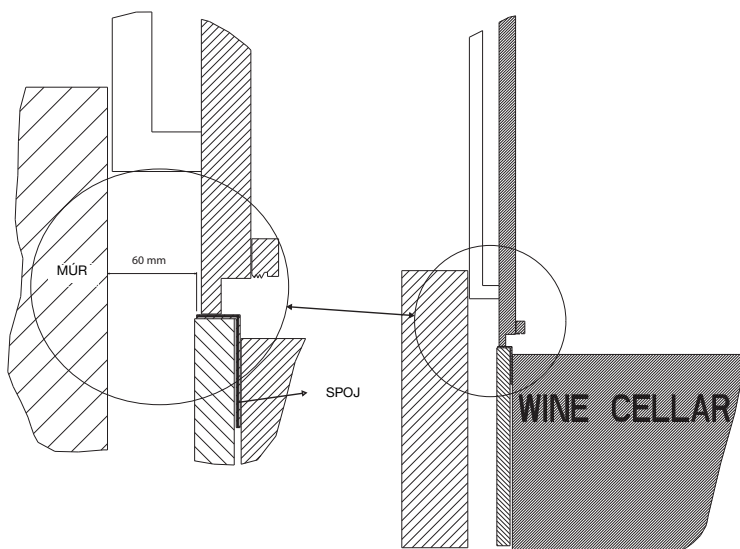
Aby sa dali dvere úplne otvárať na 90°, musí byť spotrebič nainštalovaný tak, aby bola po jeho bokoch, teda od bočných spojov po dvierka nábytku alebo po vedľa stojace elektrické spotrebiče, zachovaná veľkosť medzery aspoň 3,5 mm (ako vidno na obrázku 1).



Obr. 1

B) Inštalácia pri stene

Ak je na spotrebiči vystupujúca rukoväť, na zaručenie úplného otvorenia dverí na 90° treba pri inštalácii spotrebiča brať ohľad na to, že od bočného spoja po stenu, kde sa spotrebič otvára, treba nechať medzeru minimálne 60 mm (ako je uvedené na obrázku 2).



Obr. 2

Zapojenie do elektrickej siete

- **Elektrické zapojenie musí zodpovedať požiadavkám platných noriem STN.**
- Údaje o napätí, príkone a elektrickom krytí sa uvádzajú na typovom štítku umiestnenom vo vnútri spotrebiča.
- **Podľa noriem STM musí byť spotrebič uzemnený.**
- Výrobca odmieta akúkoľvek zodpovednosť za úraz osôb alebo zvierat a za škody na majetku spôsobené nedodržaním hore uvedených požiadaviek.
- Ak zástrčka a zásuvka nie sú toho istého typu, dajte ju vymeniť elektrikárovi.
- Nepoužívajte predlžovacie káble ani rozdvojky.

Odpojenie spotrebiča

Zabezpečte možnosť odpojenia spotrebiča zo elektrickej siete vytiahnutím zástrčky prívodného kábla z elektrickej zásuvky, alebo pomocou dvoj pólového vypínača zapojeného pred zásuvkou.

A BORPINCE HASZNÁLATA ELŐTT


Az Ön által vásárolt készülék egy borpince - vagyis egy kizárólag borok tartására használható profi készülék.

A készülék hatékony használatához figyelmesen olvassa el ezt az útmutatót. Megtalálható benne a készülék leírása és néhány hasznos tipp a borok tárolásához. Őrizze meg ezt a füzetet, mert később még szüksége lehet rá.

1. Kicsomagolás után ellenőrizze, hogy záródik-e az ajtó. Az esetleges sérülésekről 24 órán belül értesítse a kereskedőt.
2. Várjon legalább két órát a készülék bekapcsolása előtt, hogy a hűtőkörnek legyen ideje a teljes hatékonyság eléréséhez.
3. Fontos, hogy a telepítést és az elektromos bekötést csak képesített szakember végezheti a gyártó útmutatója és a hatályos helyi előírások figyelembe vételével.

A KÖRNYEZET VÉDELME

1. Csomagolás

A csomagolóanyag 100%-ban újrahasznosított és az újrahasznosítás szimbólumával van ellátva . Kérjük, hogy felelős és gondos módon helyezzen el minden csomagolóanyagot. A csomagolóanyagot (műanyag tasakok, polisztirol darabok stb.) gyermekektől elzárva tárolja, mert az veszélyforrást jelent.

2. Kiselejtezés

A készülék újrahasznosított anyagok felhasználásával készült. Ez a készülék az elektromos és elektronikus berendezések hulladékairól szóló, 2002/96/EK irányelv szerinti jelölést hordozza. A megfelelő kiselejtezés biztosításával megelőzhetők a környezetre és az emberi egészségre gyakorolt esetleges kedvezőtlen hatások.

A terméken, illetve a terméket kísérő dokumentumokon feltüntetett szimbólum azt jelzi, hogy ez a termék nem kezelhető háztartási hulladékként. A készüléket egy az elektromos és elektronikus berendezések gyűjtésére kijelölt helyen kell leadni a hulladékokra vonatkozó helyi környezetvédelmi előírások szerint. Kiselejtezéskor a készüléket a hálózati vezeték levágásával és az ajtók eltávolításával tegye használhatatlanná, hogy a gyerekek ne mászhassanak be könnyen a készülék belsejébe. A kiselejtezést a hulladékok elhelyezésére vonatkozó helyi előírások szerint végezze és a készüléket egy gyűjtőhelyen adja le. Még néhány napra se hagyja felügyelet nélkül a

készüléket, mert az gyerekekre nézve veszélyes lehet.

A helyi gyűjtőhely ügyében forduljon az önkormányzatához.

Tájékoztatás:

A készülék nem tartalmaz CFC-eket. A hűtőkör R134a (HFC) vagy R600a (HC) anyagot tartalmaz (lásd a készülék belsejében elhelyezett adattáblát). Izobutánt (R600a) tartalmazó készülékek: az izobután egy környezeti kihatások nélküli természetes, de tűzveszélyes gáz. Ezért győződjön meg arról, hogy nem sérültek-e a hűtőkör csövei.

Megfelelőségi nyilatkozat



- Ennek a készüléknek a tervezése, gyártása és forgalmazása a következőkkel összhangban történt:
 - az alacsony feszültségre vonatkozó 2006/95/EK számú (a 73/23/EGK számú irányelvet és annak módosításait felváltó) irányelv biztonsági célkitűzései;
 - a 93/68/EGK irányelvel módosított 2004/108/EGK számú EMC irányelv biztonsági követelményei.

A készülék elektromos biztonsága csak akkor biztosított, ha a bekötés egy minden jogszabályi előírásnak megfelelő, szabályosan földelt rendszerbe történik.



ÁLTALÁNOS ÓVINTÉZKEDÉSEK ÉS JAVASLATOK

- A borpincét csak borok tárolására használja és ne tegyen abba semmilyen élelmiszert.
- Ügyeljen arra, hogy a készülék szellőzőnyílásait semmi ne akadályozza vagy takarja el.
A fulladás és beszorulás kockázatának elkerülése érdekében ne hagyja, hogy gyermekek játszanak a készülékkel, vagy abban elbújjanak.
- Bármilyen karbantartási vagy tisztítási művelet előtt kötelező a villásdugót kihúzni a hálózati aljzatról, illetve lekapcsolni a készüléket a hálózatról.
- A hálózati vezetéket csak hivatalos személy cserélheti ki.
- Ne tegyen a készülékbe robbanásveszélyes anyagot.
- Ügyeljen arra, hogy a készülék mozgatasakor ne sérüljön meg a padlóburkolat (pl. parketta).
- Ne használjon semmilyen hosszabbítót vagy adaptert.
- A készüléket nem kisgyermekek, illetve fogyatékkal élő, felügyelet nélküli személyek általi használatra tervezték.
- Ne rongálja meg a hűtőkört.
- Ne használjon elektromos készülékeket a borpince belsejében, kivéve, ha ezeket a készülékeket kifejezetten a gyártó javasolja.
- Száraz és jól szellőztetett helyiségben állítsa fel a készüléket. A készülék az alábbi szobahőmérsékleti tartományokban üzemeltethető, az adattáblán jelzett klimatikus osztálynak megfelelően: előfordulhat, hogy a készülék nem működik megfelelően, ha hosszabb ideig a jelzett tartomány feletti vagy alatti hőmérsékletnek van kitéve.

Fontos:

- Ha nagymennyiségű bor kerül be a készülékbe, akkor az állandó hőmérséklet elérése több napot is igénybe vehet.
- Figyelem! A tárolási hőmérséklet soha nem eshet +6°C alá.
- A készülék működése közben páracseppek vagy zúzmara jelenhet meg a belső bélelés falán. Ez az üzemelés függvénye. Nincs szükség a zúzmara lekaparására vagy a pára felszárítására. A hátsó fal leolvasztása automatikus. A leolvasztásból származó víz automatikusan lefolyik és egy tálcán gyűlik össze, ahonnan azután elpárolog.
- A palackok fából készült tartókon helyezhetők el. Minden polc maximum 40 kg súlyt bír el.

Ne felejtse a következőket

- A palackokat a tartó közepén helyezze el.
- Az ajtó zárásakor ügyeljen arra, hogy a palackok ne érjenek hozzá az üvegajtóhoz.
- Figyelem: a tömény alkoholt légmentesen lezárva és függőleges helyzetben kell tárolni.
- A készülék belsejében történő légáramlás miatt különböző hőmérsékleti zónák alakulnak ki:
A hidegebb zónák a hátsó fal közelében, a melegebb zónák pedig az üvegajtó mellett találhatóak.
- A palackos borokat mindig külön, vagyis ne rekeszben vagy kartondobozban tárolja.

Klimatikus osztály	Szobahőmérséklet (°C)	Szobahőmérséklet (°F)
SN	10 és 32 között	50 és 90 között
N	16 és 32 között	61 és 90 között
ST	16 és 38 között	61 és 100 között
T	16 és 43 között	61 és 110 között

BORTÁROLÁSI ISMERETEK

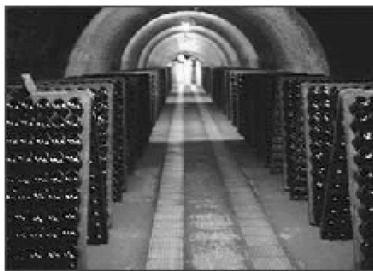
A bor tárolása

Amint az köztudott, a bor sokáig eltartható; megfelelő helyen tárolva a fehérborok két évig is eltarthatók a szürettől számítva. A könnyű vörösborok legfeljebb két évig tárolhatók, de érdemes inkább egy éven belül elfogyasztani őket. Egyes testes vörösborok tíz évig, míg a nehéz vörösborok akár húsz évig is elállnak. Ha palackos bort vásárol, tegye azt rögtön a pincébe vagy más megfelelő helyre. Három tényező kulcsfontosságú abban a folyamatban, ami a szőlőműveléstől kezdve az érésen át a szüretig és a borkészítésig tart: fény, légnedvesség és szobahőmérséklet. Ha azt szeretnénk, hogy a bor teljesen beérjen, de a bukája is megmaradjon, akkor a tárolást a fenti három tényező tökéletes egyensúlya mellett kell végezni.



Tárolóhely

Nem áll mindenütt rendelkezésre egy pinceként használható földalatti tárolóhely. A fejlett technológia azonban lehetővé tette a klasszikus borpincék helyettesítését. Az Ön által vásárolt borpince egy olyan speciális készülék, amely a borok helyes tárolására szolgál. Gyümölcsök, zöldségek vagy egyéb élelmiszerek helyett csakis kedvenc borainak tárolására használja. Ön tehát akkor is megfelelően tárolhat, érlelhet és élvezhet minden bortípust, ha nincs klasszikus pincéje.



Tárolási szabályok

A bortárolás alapszabálya, hogy a palackokat oldalukra fordítva vagy megdöntve kell elhelyezni, hogy a bor érintkezzen a dugóval. Sokan hiszik azt, hogy ez okozza a jól ismert "dugószagot". Valójában viszont a bor és a dugó közötti kapcsolat javítja a dugó rugalmasságát, így biztosítva annak hatékonyságát.

A palackok könnyű kivehetősege révén elkerülhető a véletlen rázkódás, ami - a vibrációhoz hasonlóan - az üledék felkavaródását okozhatja, ami miatt idővel megváltozhat a bor külleme. Minél kevesebbet mozgassa a palackokat és hagyja pihenni a bort. Fontos az is, hogy a palackok ne érjenek hozzá az alsó falhoz, mert ez nem csupán a leolvasztás hatékonyságát ronthatja, de a címkéket is tönkretetheti a leolvasztás során összegyűlő vízcseppek miatt. A palackok tárolására szolgáló polcok anyaga fa, ami jól elnyeli a rázkódásokat és távol tartja a palackokat a hideg továbbítására alkalmas faltól. Emellett a boros palackokat az erős szagú anyagoktól vagy helyektől is távol kell tartani, mert a szag könnyen bekerülhet a borba.

A hőmérséklet

A hőmérséklet olyan kritikus tényező, amelynek a bor életciklusa alatt végig nagy jelentősége van. Ez határozza meg a palackban levő bor megfelelő érlelődését. A tárolás akkor a legjobb, ha a hőmérséklet 8 és 12 °C közötti állandó értéken marad. Kerülni kell a hőmérséklet hirtelen és nagy változásait: a túl magas hőmérséklet hatására kitágulnak a folyadékok és felgyorsul az érési folyamat, míg a túl alacsony (4-5 °C alatti) hőmérséklet borkövesedést okozhat, ami befolyásolhatja a bor küllemét. Szélsőséges, 0 °C alá süllyedő hőmérséklet esetén a bor megfagyhat és a dugó kivágódhat.

A dugó

A dugó alapeleme a boros palacknak: a dugó minősége - amit a bortermelő választ - nagyon fontos tényező a bor érésében. Az általunk vásárolt palackokban levő dugó tökéletes állapota kizárólag a termelő vagy palackozó által alkalmazott felhasználási és tárolási szabványoktól függ.

A PALACKOK TÁROLÁSA

Klasszikus tárolás 36 palackkal

Ha Ön úgy szeretné elrendezni tárolandó palackjait, hogy azok jól láthatóak és könnyen kivehetőek legyenek, akkor a 36 palackos konfigurációt ajánljuk (bordeaux-i palack vagy vegyesen bordeaux-i palack és német típusú palack). Maximum 6 palackot helyezzen el az 5 fapolc mindegyikének fészkeibe; további 6 palack rakható be a pince aljának réseibe, ami így összesen 36 palackot jelent.

A fapolcokon levő rögzítő rendszerrel kerülhető el a palackok leborulását eredményező véletlen kivétel. A nagyobb (német típusú) palackokat az oldalukra kell helyezni.

Klasszikus tárolás pezsgős palackokkal

Mivel a pezsgős palackok nagyobbak a normál palackoknál, így belőlük maximum 5 helyezhető el a pince alján. Ha Ön több pezsgős palackot szeretne tárolni, vegye le az 5. polcot és a palackokat rakja fel - fordított irányban - a pince alján elhelyezett palackok tetejére. Ily módon maximum 9 pezsgős palack tárolható.

A fapolcok kiemelése

A fapolcok kiemelését a következők szerint végezze:

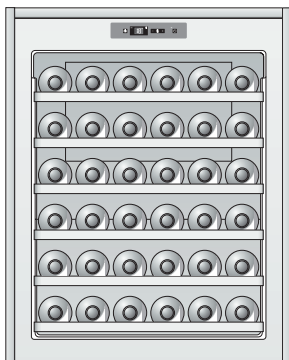
1. Egyik kezével fogja meg a polc elejét.
2. Vegye ki lassan a polcot úgy, hogy egyharmadnyit óvatosan maga felé húzza.

Ha csak néhány palack van

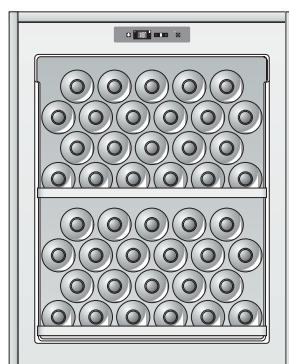
Ha nincs elég palack a borpince megtöltéséhez, akkor azokat az összes polc bevonásával kell elrendezni úgy, hogy ne minden palack felülre vagy alulra kerüljön. Ahhoz, hogy kívülről jobban láthatók legyenek, a palackokat minden polcon középre kell rakni.

A PALACKOK TÁROLÁSA

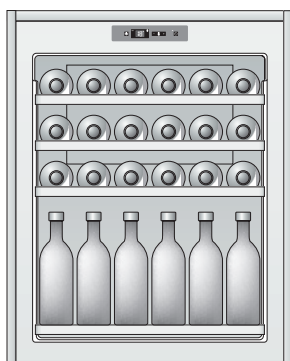
Lehetséges palacktárolási konfigurációk



STANDARD
36 palack (100% az oldalán)
5 tartó használata

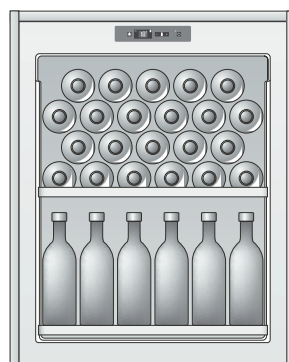


TÁROLÁS
44 palack (100% az oldalán)
1 tartó használata



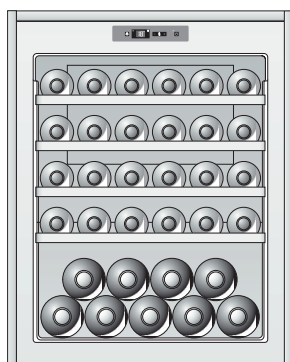
TÁROLÁS
42 palack
(50% az oldalán és 50% állítva)
3 tartó használata

} 4 sor (6x4)



MAX. TÁROLÁS
46 palack (48% az oldalán
és 52% állítva)
1 tartó használata

} 4 sor (6x4)



PEZSGÓS PALACKOK
TÁROLÁSA

Egyszerre csak egy csúszo polcot vegyen ki.

A BORTÁROLÁSHOZ OPTIMÁLIS HŐMÉRSÉKLETEK TÁBLÁZATA

A táblázatban az asztali borok felszolgálásához ajánlott tárolási hőmérsékletek láthatók.

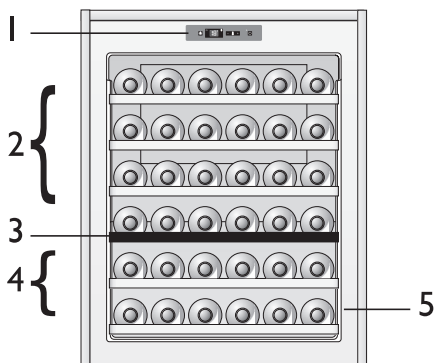
Ha egy bort a borhűtőben beállítottnál magasabb hőmérsékleten ajánlatos felszolgálni, akkor azt a szükségesé ideig kint kell hagyni.

Barolo	17° C
Barbaresco	17° C
Beaujolais	13° C
Bordeaux-i száraz fehér	8° C
Bordeaux-i vörös	17° C
Bourgogne-i fehér	11° C
Bourgogne-i vörös	18° C
Brunello	17° C
Champagne	6° C
Klasszikus Chianti	16° C
Passito di Pantelleria	6° C
Provenza Rosé	12° C
Száraz és édes pezsgők	6° C

Verdicchio	8° C
Trentinói fehérborok	11° C
Franciacorta fehérborok	11° C
Száraz fehérborok	8° C
Friuli borok	11° C
Rodanói borok	15° C
Loire-völgyi száraz fehérborok	10° C
Loire-völgyi likőrborok	7° C
Loire-völgyi vörösborkok	14° C
Édes likőrborok	8-18° C
Újborok	12° C
Alacsony tannintartalmú könnyű vörösborkok	14° C
Nagy tannintartalmú, közepesen testes vörösborkok	16° C

A KÉSZÜLÉK BEMUTATÁSA

1. Elektronikus kezelőlap
2. Felső zóna rácsokkal
3. Kivehető elválasztó (fekete)
4. Alsó zóna
5. Adattábla



A KÉSZÜLÉK HASZNÁLATA

A készülék üzembe helyezése

A készülék beindítása

A készülék beindításához helyezze be a villásdugót, és állítsa be a hőmérsékletet a készülék előlapján; a készülék bekapcsolását egy zöld lámpa kigyulladás jele jelzi.

A készülék belsejében elhelyezett lámpa az ajtó kinyitásakor automatikusan nem kezd el világítani, hanem szükség esetén a megfelelő gomb megnyomásával a kezelőlapról felkapcsolható.

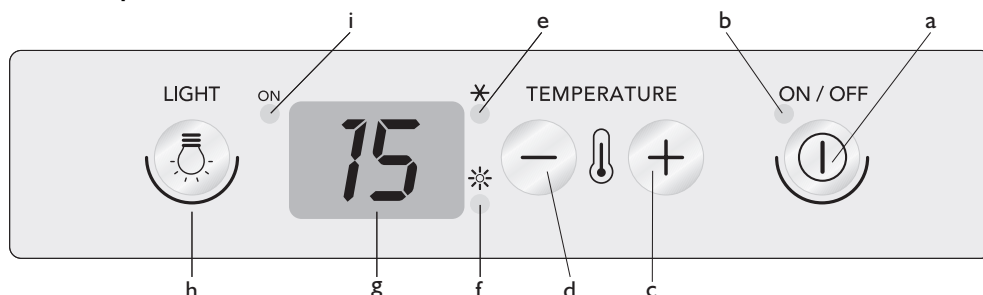
A hőmérséklet beállítása

A készülék helyes működésének biztosítása érdekében a hőmérsékletet a „Borászati alapismeretek” című pontban foglaltak szerint javasoljuk beállítani.

Megjegyzés:

A készülék belsejében uralkodó hőmérsékletet befolyásolhatja a környezeti hőmérséklet, az ajtónyitások gyakorisága, valamint a készülék helye.

A kezelőlapp bemutatása



- On / off gomb: a készülék bekapcsolása / kikapcsolása
- működési jelzőlámpa
- Hőmérséklet növelése (+) gomb (max. + 18 °C)
- Hőmérséklet csökkentése (-) gomb (min. + 6 °C)
- hűtés aktiválva jelzőlámpa
- fűtés aktiválva jelzőlámpa
- Cellahőmérséklet kijelzője
- Belső világítás gomb
- belső világítás jelzőlámpa

A kétzónás, illetve egyzónás borhűtő működése

A borhűtő két hőmérsékleti zónával vagy – a vevő igényeitől függően – egy hőmérsékleti zónával üzemeltethető. A kétzónás üzemeltetéshez a fekete palacktartó rácsot a (felülről számolva) negyedik polc sínjeire kell helyezni, majd arra ügyelve kell beállítani a felső zóna kívánt hőmérsékletét, hogy a kívánt hőmérséklet elérése után az alsó zóna hőmérséklete a beállított értéktől lesz magasabb (az alsó zóna hőmérsékletét külön nem lehet beállítani).

Megjegyzés:

A borok helyes tárolásához a hőmérséklet-szabályozót 10 °C értékre kell állítani (felső zóna), hogy így a hőmérséklet 15-16 °C legyen. Egyzónás üzemeltetés esetén ki kell venni a fekete palacktartó rácsot, és helyette a tartozékként adott (a már behelyezett, natúr színűekkel megegyező típusú) rácsot kell behelyezni. A nem használt rácsot száraz, jól szellőző helyen kell tartani, hogy se a nedvesség, se egyéb légköri ágens ne károsíthassák, és ne akadályozhassák meg egy esetleges későbbi alkalmazását.

A hőmérséklet beállítása

A készülék hőmérsékletét a gyárban előre beállították 15 °C-ra (felső zóna).

Szükség esetén a következők szerint lehet módosítani a felső zóna hőmérsékletét:

1. Az elektromos csatlakoztatáskor a kijelzőn megjelenik a zóna beállított hőmérséklete.
2. Nyomja meg kb. egy másodpercre a (+) gombot; a hőmérsékletjelző villogni kezd.
3. A kívánt hőmérséklet eléréséig nyomja a (+) vagy (-) gombot.
4. Várjon 5 másodpercig, hogy a hőmérsékletjelző folyamatosan világítson; ez a hőmérséklet beállításának megtörténte utal.
5. Várja meg a hőmérséklet állandósulását, és csak ezt követően tegye be a palackokat a borhűtőbe. A belső világítás nem kapcsol be (vagy ideiglenesen kikapcsol), ha a belső hőmérséklet meghaladja a 24 °C értéket, így téve lehetővé a beállított hőmérséklet gyorsabb elérését.

A hőmérséklet szabályozása

Felső zóna: az ellenőrző kijelzőn mindig megjeleníthető a felső zóna hőmérséklete.

Alsó zóna: az alsó zóna hőmérséklete külön nem lehet szabályozható, de az haladja meg a felső zóna hőmérsékletét. Az alsó zóna hőmérsékletének megjelenítéséhez elég egy másodpercre megnyomni a (-) gombot; ekkor három másodpercre megjelenik az alsó zóna hőmérséklete. Ez a művelet többször is elvégezhető az alsó zóna hőmérsékletének ellenőrzéséhez.

Amikor az elválasztó kiemelésével egyzónás működés valósul meg, minden gombnyomás nélkül elég csak az ellenőrző kijelzőn megjelenő hőmérsékletet figyelni.

TISZTÍTÁS ÉS KARBANTARTÁS

Bármilyen karbantartási vagy tisztítási művelet előtt kötelező a villásdugót kihúzni a hálózati aljzatból, illetve lekapcsolni a készüléket a hálózatról.

A borpince leolvasztása teljesen automatikus.

- A készülék belsejének hátfalán alkalmanként megjelenő vízcseppek az automatikus leolvasztásra utalnak. A leolvasztásból származó víz automatikusan lefolyik és egy tálcán gyűlik össze, ahonnan azután elpárolog.

Szükség esetén...

1. Ürítse ki teljesen a borpincét.
 2. Kapcsolja le a készüléket az elektromos hálózatról.
 3. Hagyja nyitva résnyire (3-4 cm) a készülék ajtaját, nehogy penész, kellemetlen szagképződés vagy oxidáció lépjen fel.
 4. Tisztítsa ki a készüléket.
- Langyos vízbe és/vagy semleges kémhatású tisztítószerbe áztatott szivaccsal tisztítsa ki rendszeresen a belső teret.
 - Öblítse le és puha ruhával törölje át. Ne használjon szemcsés súrolószereket.
 - A külső felületet vízzel benedvesített puha ruhával tisztítsa meg. Ne használjon súrolópasztákat vagy lapokat, folteltávolítókat (pl. aceton, triklóretilén) vagy ecetet.
 - A külső üvegrészt üvegtisztítóval, a belső részt pedig csak nedves ruhával tisztítsa, kerülve a tisztítószerek használatát a bortároló helyeken.

A tartók tisztítása

A tölgyfából készült tartókat nedves ruhával tisztítsa. Ügyeljen arra, hogy a tartó kiemelésekor ne sérüljön meg a tömítés. Nyissa ki az ajtót, amennyire csak lehet.

HIBAE LHÁRÍTÁSI ÚTMUTATÓ

Mielőtt az Ügyfélszolgálatot hívná...

A működési problémáknak sokszor olyan egyszerű okuk van, amelyek szerszám nélkül is meghatározhatók és elháríthatók.

A készülék zajai normál jelenségnek számítanak, mert a ventilátorok és kompresszorok automatikusan kapcsolnak ki és be.

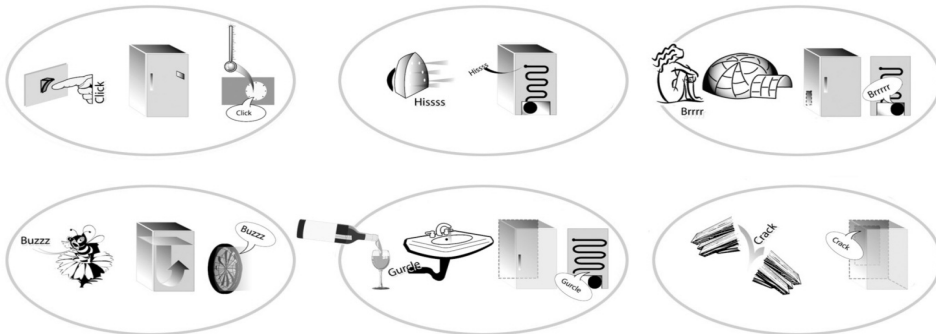
Egyes működési zajok így szüntethetők meg:

- a készülék vízszintbe állítása és sima felületen való üzembe helyezés
- a készülék és az egységek elkülönítése és érintkezésük kerülése
- annak biztosítása, hogy a belső elemek helyesen legyenek betéve
- annak biztosítása, hogy a palackok és a tárolók ne érintkezzenek.

Néhány lehetséges működési zaj:

- sípolás, amikor a készüléket legelőször vagy hosszú idő után kapcsolják be.
- csobbanás, amikor a hűtőfolyadék bekerül a csövekbe.
- zümmögés, amikor a ventilátor működésbe lép.
- ropogás, amikor a kompresszor működésbe lép.
- váratlan billenés, amikor a kompresszor ki/bekapcsol.

Ha ilyen zajt hall...



...az Ön készüléke éííí!

HIBAEHÁRÍTÁSI ÚTMUTATÓ

1. A készülék nem működik.

- Áramszünet van?
- Jól benne van a villásdugó a konnektorban?
- Bekapcsolt állásban van a kétpólusú kapcsoló?
- Hibátlanul működnek a háztartás elektromos áramkörébe épített biztonsági eszközök?
- Meghibásodott a hálózati vezeték?

2. Nem elég alacsony a hőmérséklet a borpince belsejében.

- Jól be van zárva az ajtó?
- A palackok nem engedik bezáródni az ajtót?
- Nincs a készülék hőforrás közelében?

- Megfelelő a beállított hőmérséklet?
- Nincs elzárva a szellőzőnyílásokon keresztül áramló levegő útja?

3. Túlságosan alacsony a hőmérséklet a borpince belsejében.

- Megfelelő a beállított hőmérséklet?

4. A készülék túlságosan zajos.

- Megfelelő volt a készülék üzembe helyezése?
- Nem érnek össze, illetve nem rázkódnak a készülék hátulján lévő csövek?

5. Víz került a készülék alsó részébe.

- Nincs akadályozva a leolvasztási víz elvezetése?

JAVÍTÁSI ÚTMUTATÓ

A hőmérséklet beállított értékeinek módosítását a következők szerint végezze:

- Addig nyomja a "+" és "-" hőmérsékletválasztó gombot, amíg "bOF" jelenik meg a kijelzőn
- A "+" gombot nyomva léphet be a beállítások menübe, a "Cnf" megjelenésekor addig tartassa lenyomva a "+" gombot, amíg "hy1" jelenik meg villogva (első paraméter)
- Addig menjen végig a paraméter menün a "-" gombbal, amíg "OF1" jelenik meg a kijelzőn

- Nyomja meg a "+" gombot a paraméter módosításához
- A "+" és "-" gombbal módosíthatók a hőmérséklet beállított értékei
- Várjon, amíg megszűnik a kijelző villogása és visszaáll az üzemi hőmérsékletre
- Addig nyomja a "+" és "-" gombot, amíg a "bON" eltűnik a kijelzőről, ekkor megszűnik a hozzáférés a menühöz és mentésre kerülnek a beállított paraméterek

VEVŐSZOLGÁLAT

Mielőtt az Ügyfélszolgálatot hívná:

Indítsa el újra a készüléket és ellenőrizze, hogy sikerült-e megoldani a problémát. Ha nem, akkor kapcsolja ki a készüléket, majd egy óra múlva ismétlje meg a műveletet.

Ha a fenti ellenőrzések elvégzése és az ismételt bekapcsolás után a készülék még mindig nem működik megfelelően, forduljon az Ügyfélszolgálatához, mondja el pontosan a problémát és adja meg a következőket:

- készüléktípus és sorszám (ezek az adattáblán szerepelnek).

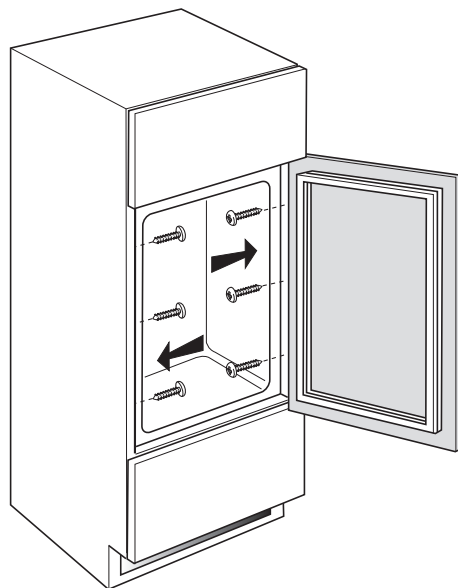
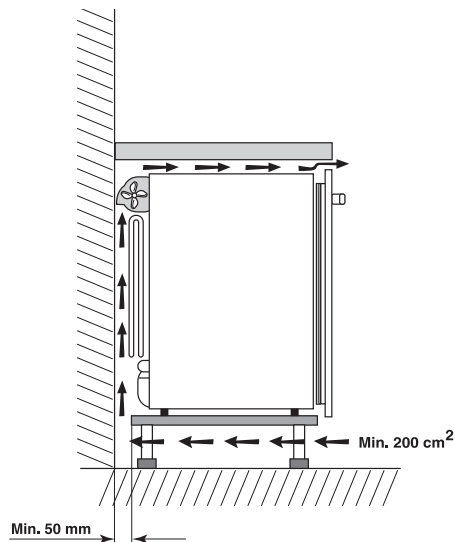
- a hiba típusa.
- a készülékmodell.
- a szervizszám (a készülék belsejébe felszerelt adatlapon a SERVICE szó után látható szám).
- az Ön pontos címe.
- az Ön telefonszáma és körzetszáma.

SERVICE 0000 000 00000

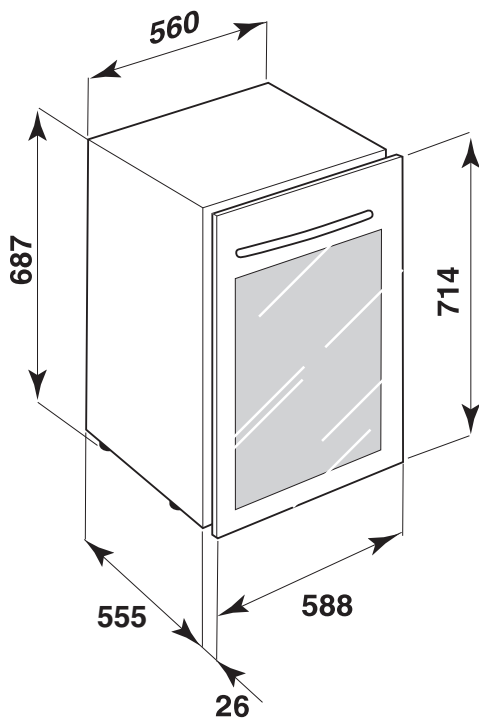
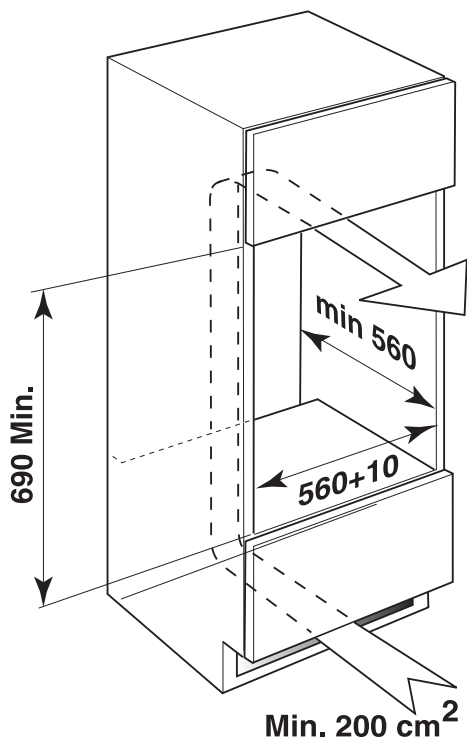


ÜZEMBE HELYEZÉS

- Az ábra szerinti helyes szellőzéssel szerelje össze a készüléket.
- A borpince esetén nem lehetséges az ajtók megfordítása.
- A készüléket hőforrásoktól távol kell felállítani.
- A meleg helyiségben, közvetlen napsugárzásnak kitett helyen vagy hőforrás (radiátor, tűzhely) közelében történő felállítást kerülni kell, mert ilyen esetben növekszik az áramfogyasztás.
- Ha ez nem lehetséges az alábbi minimum távolságokat kell betartani:
 - szén- vagy olajtüzelésű tűzhelyeknél 30 cm;
 - villany- és/vagy gáztüzelésű tűzhelyeknél 3 cm.
- Tiszta és jól szellőző helyiségben állítsa fel a készüléket.
- Tisztítsa ki a készülék belsejét (lásd a "Tisztítás és karbantartás" című fejezetet).
- Tegye a mellékelt tartozékokat.



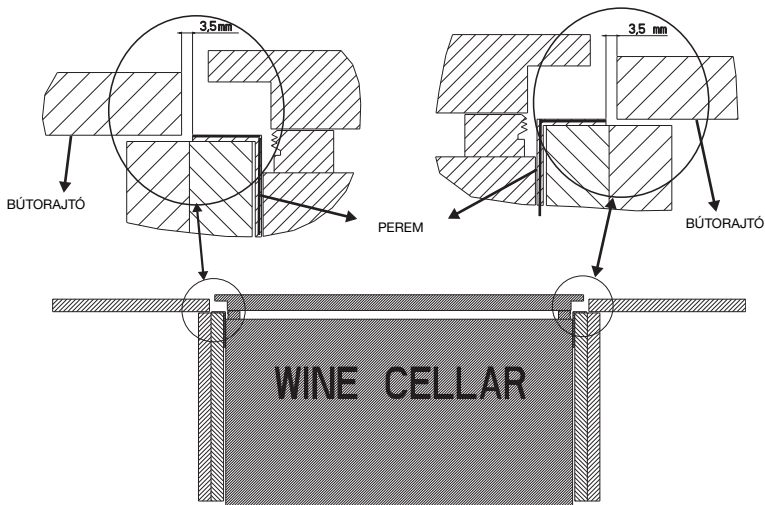
ÜZEMBE HELYEZÉS



ÜZEMBE HELYEZÉS

A) Bútorok melletti üzembe helyezés

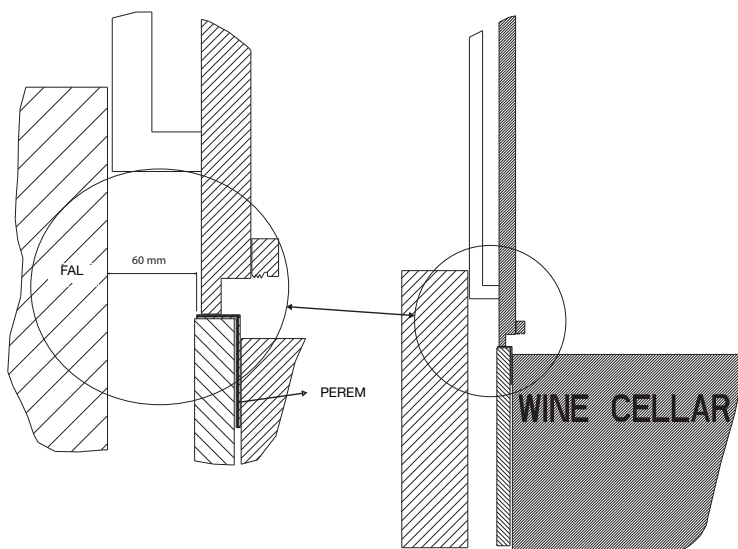
Az ajtó teljes (90°-os) nyithatósága érdekében a készüléket úgy kell felszerelni, hogy az oldalsó peremek és a szomszédos bútorok vagy háztartási gépek szélei között legalább 3,5 mm-es távolságot kell tartani (lásd az 1. ábrát).



1. ábra

B) Falak melletti üzembe helyezés

Kiálló fogantyú esetén az ajtó teljes (90 °-os) nyithatósága érdekében a készüléket úgy kell felszerelni, hogy az oldalsó perem és a szomszédos fal között legalább 60 mm-es távolságot kell tartani (lásd a 2. ábrát).



2. ábra

Csatlakoztatás az elektromos hálózathoz

- Az elektromos bekötést a helyi rendelkezések szerint kell végezni.
- A feszültség és teljesítményfelvétel adatait a készülék belsejében található adattábla tartalmazza.
- Törvény írja elő a készülék földelését.
- A gyártó semminemű felelősséget nem vállal a fenti szabályok be nem tartása miatt emberben, állatban vagy tárgyokban keletkező sérülésekért, illetve károkért.
- Ha a villásdugó és a konnektor nem ugyanolyan típusúak, akkor szakképzett villanyszerelővel cseréltesse ki a konnektort.
- Ne használjon semmilyen hosszabbítót vagy adaptert.

Leválasztás az elektromos hálózatról

Az elektromos leválasztást vagy a készülék villásdugójának kihúzásával, vagy a konnektor előtt elhelyezett kétpólusú kapcsolóval kell lehetővé tenni.

ПРЕДИ ДА ИЗПОЛЗВАТЕ ВАШИЯ WINE CELLAR

Изделието, с което сте се сдобили, е Wine Cellar (хладилник винарска изба), предназначено изключително за съхранение на вина.

За да използвате най-добре Вашия уред, съветваме Ви да прочетете внимателно инструкциите за употреба, в които ще намерите описанието на изделието и полезни съвети за съхраняването на вината.

Запазете тази книжка за бъдещи справки.

1. След като сте разопаковали уреда,

уверете се, че вратата се затваря плътно. За евентуални повреди съобщавайте на доставчика в срок от 24 часа.

2. Изчакайте поне два часа, преди да включите уреда в мрежата, за да дадете възможност на хладилната система да достигне пълна ефективност.
3. Инсталирането и свързването към електрическата мрежа трябва непременно да се извършат от квалифициран техник, съгласно инструкциите на производителя и действащите местни норми.

СЪВЕТИ ЗА ОПАЗВАНЕ НА ОКОЛНАТА СРЕДА


1. Опаковка

Опаковъчният материал може да се рециклира 100% и е маркиран със знака за рециклиране ♻. Когато го изхвърляте, спазвайте местните норми. Опаковъчният материал (полиетиленови пликосе, части от полистирол и др.) трябва да се съхранява далеч от достъпа на деца, тъй като представлява потенциален източник на опасност.

2. Изхвърляне на отпадъци

Уредът е произведен от материали, годни за рециклиране.

Този уред е маркиран в съответствие с Европейската директива 2002/96/ЕО "Електрическо и електронно оборудване за отпадъци" (WEEE). Като се грижи този уред да бъде изхвърлен по правилен начин, потребителят допринася за предотвратяването на възможни негативни последици за околната среда и здравето.

Символът  върху изделието или върху документите, приложени към изделието, показва, че това изделие не бива да се третира като битов отпадък. Вместо това, то трябва да се предава в специализиран пункт за рециклиране на електрическо и електронно оборудване.

Преди изхвърлянето му, направете уреда негоден за употреба, като отрежете хранящия кабел, извадите вратите и рафтовете, така че децата да не могат лесно да влизат във вътрешността на хладилника. Изхвърлете го, като спазвате местната нормативна уредба за изхвърляне на отпадъци и го предайте в съответните центрове за отпадъци, като не го оставяте без надзор дори за няколко дни, за да не

възникне опасност за дете.

За поподробна информация за третирането, възстановяването и рециклирането на това изделие се обърнете към Вашата местна градска управа, към Вашата служба за изхвърляне на битови отпадъци или към магазина, откъдето сте закупили изделието.

Информация:

Този уред не съдържа CFC. Хладилната система съдържа R134a (HFC) или R600a (HC) (вж. табелката с данни, поставена вътре в уреда).

За уредите с изобутан (R600a): изобутанът е природен газ без въздействие върху околната среда, който обаче е възпламеним. Затова е необходимо да се уверите, че тръбите на хладилната система не са повредени.

Декларация за съответствие

- Този уред е замислен, произведен и предлаган на пазара в съответствие с:
 - цели за безопасност на Директива "Ниско напрежение" 2006/95/ЕО (които заместват 73/23/ЕИО и последващите изменения и допълнения);
 - изискванията за защита на Директива "EMC" 2004/108/ЕИО, допълнена и изменена с Директива 93/68/ЕИО.

Електротехническата безопасност на изделието е гарантирана само, ако той е правилно свързан към ефективно заземително устройство в съответствие със закона.



ОБЩИ ПРЕДПАЗНИ МЕРКИ И ПРЕПОРЪКИ

- Използвайте wine cellar само и изключително за съхранение на вина и не поставяйте вътре в него никакъв тип храни.
Обърнете внимание да не покривате или запушвате вентилационните отвори на уреда.
За да избегнете риска от задушаване или затваряне, не позволявайте на децата да играят или да се крият в уреда.
- Преди да извършите каквато и да било операция по обслужване и почистване, извадете щепсела от контакта или изключете уреда от електрическата мрежа.
- Захранващият кабел може да се сменя само от упълномощено лице.
- Не съхранявайте в уреда вещества, които могат да избухнат.
- При преместване внимавайте да не повредите подовата настилка (напр. паркет).
- Не използвайте удължители или разклонители.
- Уредът не е предназначен за употреба от малки деца или немошни лица без надзор.
- Това би могло да повреди веригата на хладилния флуид.
- Не използвайте електроуреди във вътрешността на отделенията за съхраняване на замразени продукти на уреда, ако те не са от тип, препоръчан от производителя.
- Разположете уреда на сухо и добре проветрено място. Уредът е предназначен за работа в условия, при които температурата се движи в следните интервали, като функционирането му съответства на класа, посочен на табелката с данни: уредът може да не функционира правилно, ако се остави да действа дълго време при температура, която е над или под предвидения температурен интервал.

Климатичен клас	Темп. ок.ср. (°C)	Темп. ок.ср. (°F)
SN	От 10 до 32	От 50 до 90
N	От 16 до 32	От 61 до 90
ST	От 16 до 38	От 61 до 100
T	От 16 до 43	От 61 до 110

Важно:

- В случай на поставяне на големи количества вино, може да изминат няколко дни, преди да се достигне постоянна температура.
- Внимание! Температурата на съхранение не трябва да спада под +6°C.
- По време на работата на уреда, по стените се образуват капки или скреж. Това зависи от работата. Не е необходимо да се остъргва ледът или да се изсушават капките. Задната стена се обезскрежава автоматично. Водата от обезскрежаването се стича автоматично в отвор за оттичане, след това се събира в съд, откъдето се изпарява.
- Решетките от дърво позволяват подреждане на бутилки за съхранение. Максималното тегло, което може да издържи всеки рафт, е 40 кг.

Обърнете внимание на подреждането

- Поставете бутилките в централно положение върху решетката.
- Не затваряйте вратата, обърнете внимание бутилките да не се допират до стъклената врата.
- Внимание: алкохол с по-високи градуси може да се съхранява само херметически затворен и във вертикално положение.
- Поради циркулацията на въздух в хладилника се образуват зони с различна температура: Най-студените зони са тези в близост до задната стена, а най-топлите са тези в близост до стъклото на вратата.
- Бутилирано вино винаги се съхранява извадено от опаковката, а не в сандъци или кашони.

ВЪВЕДЕНИЕ ВЪВ ВИНОТО

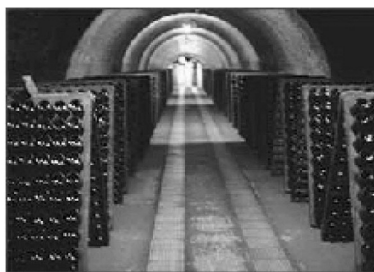
Съхранение на вина

Както е известно, виното може да се съхранява определено време: ако се държат на подходящо място, белите вина могат да се съхраняват за около две години от датата на гроздобера, но все пак се предпочитат да се консумират в рамките на една година. Леките червени вина обаче могат да се съхраняват до две години, докато някои плътни червени вина могат да траят десет години, а вината от сушено грозде дори двамадесет години. Когато купувате бутилка вино, веднага я поставете в избата или на друго подходящо място. При процеса, който трае от култивиране на виното до узряване и от момента на гроздобера до този на производството, определящи са три фактора: осветление, влажност на въздуха и околна температура. За да може вкусовите качества на виното да достигнат пълно узряване и за да се поддържа добър аромат на виното, е необходимо то да се съхранява по най-добър начин, посредством съчетаване на тези три фактора.



Място на съхранение

Не всеки разполага с подземно помещение, за да го приспособи за изба. Съвсем наскоро технологията успя да намери достоен заместител на класическата винарска изба. Хладилникът изба (Wine Cellar), с който сте се сбодили, е специален уред, научно проектиран за поставяне и съхраняване на вината по подходящ начин. Вътре в него наистина не трябва да се съхраняват плодове, зеленчуци и млечни продукти, а само бутилки от предпочитано вино. Така, и без да разполагате с подземно място за изба, е възможно да се постигне узряване, съхраняване по подходящ начин и дегустиране на всеки тип вино.



Режим на съхранение

Неотменимо правило за съхраняването на вашите бутилки вино е те да бъдат легнали настрани и да се държат наклонени по такъв начин, че виното да мокри тапата. Много хора мислят, че така се получава класическият аромат на "тапа". В действителност контактът на виното с тапата подобрява еластичността на тапата, което гарантира функционалността ѝ. Лесното изваждане на бутилките за употреба спомага за предотвратяването на случайно разклащане, което, както и вибрациите, може да вдигне утайките, като повече или помалко промени естетическия вид на виното. Затова местете вашите бутилки колкото е възможно по-малко и оставете виното да си почива. Избягвайте също контакта на бутилките с дъното, тъй като не само може да попречите на ефикасното обезскрежаване, но и да повредите етикетите на бутилките, по причина на капките вода, които се получават по време на обезскрежаването. Рафтовете, на които може да се подреждат бутилките, са от дърво, материал който поема ефикасно евентуалните вибрации и поддържа бутилката далече от стените, които предават топлина или студ. Друг основен принцип е да се поддържат бутилките с вино далеч от материали и места, които се характеризират със силен аромат, тъй като той може да се предаде лесно на виното.

Температура

Температурата представлява критичен фактор и е важна през целия цикъл на живот на виното, като определя доброто му развитие, когато стои в бутилката, за да се пречисти. За оптимално съхранение, температурата трябва да се поддържа постоянна в интервал от 8 до 12°C. От основна важност е да се избягват бързи и големи температурни скокове: прекалено високата температура разтваря течностите и предизвиква ускоряване на узряването на виното, докато прекалено ниската температура (до и под 45°C) може да предизвика утаяване на дефектен винен камък, който води до повреждане на външния естетически вид на виното. В екстремалния случай, когато температурата падне под 0°C, виното замръзва, което може да предизвика пръсване на тапата.

Тапа

Тапата представлява фундаментален компонент от бутилката: нейното качество, избрано от производителя на виното, е много важно за правилното узряване на това вино. Отличното състояние на тапата, както и на бутилката, която придобиваме, зависят изключително от стандарта на използване и материалите, използвани от производителя и бутилчарация.

КАК СЕ СКЛАДИРАТ БУТИЛКИТЕ

Класическо складиране на 36 бутилки

Ако желаете да подредите бутилките за съхранението на виното по такъв начин, че те да бъдат видими и да могат да се вадят лесно, съветваме Ви подредба от 36 бутилки (бордолез или смесени бордолез и ренан). Поставете в специалните ниши на всеки от 5-те дървени рафта максимално количество до 6 бутилки; още 6 бутилки могат да се поставят в специалните отвори върху основата на избата за бутилки, всичко общо 36 бутилки. Дървените рафтове са снабдени със блокираща система, за да се избегне неволното изваждане, което би могло да причини падането на бутилките. Препоръчва се да се поставят по-големите бутилки (Ренан).

Складиране на бутилки Champagnotta

Поради техния по-голям размер спрямо класическите бутилки, бутилките Champagnotta трябва да се поставят върху основата на избата в максимално количество до 5. Ако желаете да складираме друг вид бутилки от вида Champagnotta, трябва да преместите 5-я рафт и бутилките, поставени върху основата на избата трябва да се поставят в обратен ред спрямо предишните. По този начин могат да се складира до 9 бутилки тип Champagnotta.

Изваждане на дървените рафтове

За да извадите дървените рафтове, процедирайте както следва:

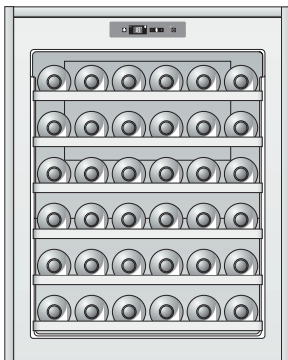
1. С едната ръка хванете предната част на рафта.
2. Извадете бавно рафта, като го дръпнете към Вас до 1/3 от целия му ход.

Ако бутилките са малко

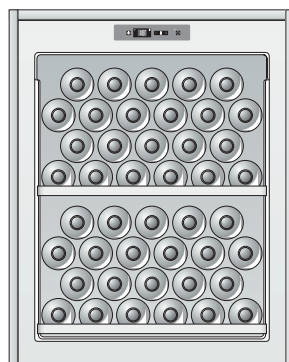
Ако броят на бутилките на разположение не е достатъчен, за да се запълни хладилника изба, съветваме Ви да ги разпределите между всички рафтове на разположение, като избегнете да ги поставите всички заедно само в долната или само в горната част. За по-добра визуализация отвън, съветваме Ви да ги разположите централно върху всички рафтове.

КАК СЕ СКЛАДИРАТ БУТИЛКИТЕ

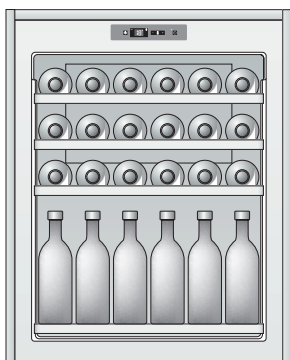
Възможни подредби за складирането на бутилките



СТАНДАРТ
36 Бутилки (100% легнали)
5 употребени решетки



СЪХРАНЕНИЕ
44 Бутилки (100% легнали)
1 употребена решетка



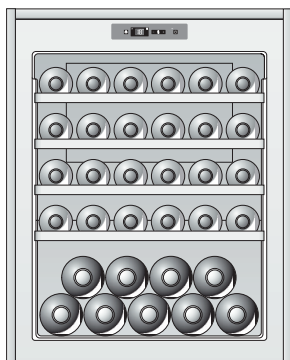
ООБСЛУЖВАНЕ
42 Бутилки (50% легнали и 50% изправени)
3 употребени решетки

} 4 редици (6x4)



МАКСИМАЛНО СКЛАДИРАНЕ
46 Бутилки (48% легнали и 52% изправени)
1 употребена решетка

4 редици (6x4) }



СКЛАДИРАНЕ НА
БУТИЛКИ
CHAMPAGNOTTA

В никакъв случай не вадете едновременно повече от един плъзгащ се рафт.

ТАБЛИЦА С ОПТИМАЛНИТЕ ТЕМПЕРАТУРИ ЗА СЕРВИРАНЕ НА ВИНО

В таблицата са посочени индикативните температури, при които трябва да се сервира виното на масата.

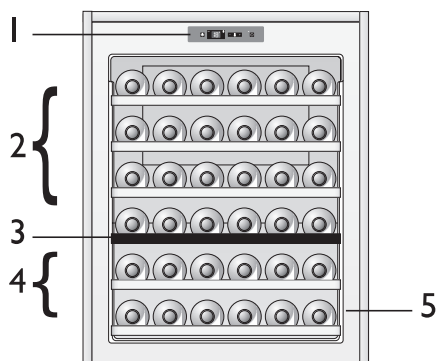
В случай, при който температурата трябва да се сервира при температура по-висока, от тази настроената в избата, се препоръчва виното да се остави навън толкова време, колкото е необходимо за достигане на желаната температура.

Barolo	17° C
Barbaresco	17° C
Beaujolais	13° C
Bordeaux Bianco Secco (Сухо бяло вино)	8° C
Bordeaux Rosso (Червено вино)	17° C
Bourgogne Bianco (Бяло вино)	11° C
Bourgogne Rosso (Червено вино)	18° C
Brunello	17° C
Champagne	6° C
Chianti Classico	16° C
Passito di Pantelleria (вино от сушено грозде)	6° C
Provenza Rosé	12° C
Пенливи вина сухи и сладки	6° C

Verdicchio	8° C
Бели вина от Трентино	11° C
Бели вина от Franciacorta	11° C
Сухи бели вина	8° C
Вина от Friuli	11° C
Вина от Rodano	15° C
Сухи вина от Loira Bianchi	10° C
Вина от Loira Liqueurosi	7° C
Червени вина от Loira	14° C
Ликьорни вина от сушено грозде	8-18° C
Пресни вина	12° C
Червени вина с леко тяло, с ниско съдържание на танин	14° C
Червени вина със средно тяло, с умерено съдържание на танин	16° C

ОПИСАНИЕ НА УРЕДА

1. Електронно командно табло
2. Горно отделение с решетка
3. Изваждащ се разделител (черен)
4. Долно отделение
5. Табелка с данни



КАК ФУНКЦИОНИРА УРЕДА

Въвеждане в действие на уреда

Включване на уреда

Включете щепсела в контакта, за да въведете в действие уреда и регулирайте температурата на предното табло на уреда, светва зелена лампичка и уредът е включен.

Във вътрешността на уреда има лампа, която не се включва автоматично, когато отворите вратата, но може да се включи от контролния панел чрез натискане на съответния бутон.

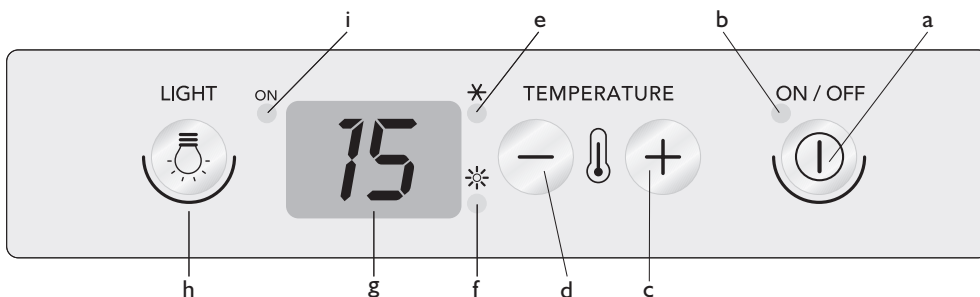
Регулиране на температурата

За правилно функциониране на уреда, Ви препоръчваме да регулирате температурата в съответствие с указанията, дадени в параграф "Въведение в света на виното"

Забележка:

Температурата на околната среда, честотата на отваряне на вратата и положението на уреда може да въздействат върху вътрешните температури.

Описание на командното табло



- a) Бутон on / off : включване / изключване на уреда
- b) сигнална лампичка за функционирането на уреда
- c) Бутон (+) за увеличаване на температурата (макс. + 18 °C)
- d) Бутон (-) за намаляване на температурата (мин + 6 ° C)
- e) сигнална лампичка за активирано изстудяване
- f) сигнална лампичка за активирано загряване
- g) Дисплей за температурата в камерата
- h) Бутон на вътрешното осветление
- i) сигнална лампичка на вътрешното осветление

Функциониране като винарска изба с двойна температурна зона или единична температурна зона

Винарската избата е предразположена да функционира с две температурни зони или, в зависимост от нуждите на клиента, с една единствена температурна зона. За функциониране на двойна температура, черната решетката за поставяне на бутилките трябва да се постави върху водачите на четвъртия рафт (започвайки броенето от първия рафт отгоре), след това се настройва желаната температура в горната зона, като се има предвид, че температурата в долното отделение, след достигане на желаната температура, ще бъде по-висока от тази настроената градуса (температурата на долната зона не може да се настройва отделно).

Забележка:

За едно правилно съхранение на виното, препоръчваме температурата на термостата да се настрой на 10° C (горно отделение), по този начин се постига температура 15-16°C. За функциониране на една температурна зона, се сваля черната решетка за поставяне на бутилките и се заменя с предоставената Ви решетка (от същия тип, като другите, които вече са монтирани с цвят на дърво). Препоръчва се решетката, която не се използва, да се съхранява на сухо и хладно място, за да се избегне увреждането ѝ от влагата или други атмосферни агенти и поради това е неизползваема при нужда в бъдеще.

Регулиране на температурата

Температурата на уреда е фабрично настроена и отговаря на 15° C (горно отделение). Когато се наложи, е възможно да се модифицира температурата в горното отделение, както следва:

1. При свързване към електрическата мрежа, на дисплея се показва температурата, която е настроена в отделението.
2. Натиснете бутона (+) за около една секунда; индикаторът на температурата започва да мига.
3. Натиснете бутони (+) или (-), до достигането на желаната температура.
4. Изчакайте 5 секунди, докато индикаторът започне да свети с постоянна светлина; температурата е настроена.
5. Изчакайте, докато привезждането в съответствие на температурата има ефект и поставете бутилките с вино в избата. Вътрешното осветление не се включва (или изгасва временно), когато температурата в избата, превиши 24°C, това за да се позволи по-бързо достигане на настроената температура.

Контрол на температурата

Горна зона: във всеки момент на контролния дисплей се визуализира температурата на горната зона.

Долна зона: температурата на долното отделение не се регулира отделно, а е по-висока от горното отделение. За да се визуализира температурата на долната зона ще бъде достатъчно да се натисне бутона (-) за една секунда и температурата на долната зона ще се визуализира в продължение на три секунди. Тази операция може да се повтори повече пъти, за да се контролира температурата на долното отделение.

Когато зоната стане една, при сваляне на разделителя, ще бъде достатъчно да се види температурата показана на контролния дисплей, без да е необходимо натискане на каквото и да е бутон.

ПОЧИСТВАНЕ И ОБСЛУЖВАНЕ

Преди да извършите каквато и да било операция по обслужване и почистване, извадете щепсела от контакта или по друг начин изключете уреда от електрическата мрежа. Обезскрежаването на Wine Cellar е напълно автоматично.

- Периодичното появяване на водни капки върху задната вътрешна стена на уреда е свидетелство за фазата на автоматично обезскрежаване. Водата от обезскрежаването се отвежда автоматично към отвор за оттичане, след което се събира в един съд, откъдето се изпарява.

В случай на необходимост...

1. Изпразнете напълно Wine Cellar.
2. Изключете изделието от електрическата мрежа.
3. За да избегнете образуването на мухъл, неприятни миризми и окисляване, вратата на уреда трябва да се оставя притворена (34 мм).
4. Почистете уреда.

- Почиствайте периодично вътрешността с гъба, напоена в топла вода и/или неутрален препарат. Изплакнете и избършете с мека кърпа. Не използвайте абразивни вещества.
- Почиствайте външната страна с мека кърпа, навлажнена с вода. Не използвайте абразивни пасти или кърпички, нито разредители (напр. ацетон, трихлоретилен) или оцет.
- Извършвайте почистването на външната стъклена част с препарат за стъкло, а на вътрешните стени само с навлажнена кърпа, като избегнете използването на различни миялни препарати, за да поддържате правилното съхраняване на вината.

Почистване на решетката

За правилно почистване на дървените дъбови решетки трябва да се използва влажна кърпа. Внимавайте да не повредите уплътнението, когато изваждате решетката от уреда. За това се препоръчва да се използва максималното отваряне на вратата.

ОТСТРАНЯВАНЕ НА НЕИЗПРАВНОСТИ

Преди да се обърнете към Сервиза за поддръжка...

Често неизправностите се дължат на банални причини, които могат да се открият и отстранят без употребата на каквито и да са инструменти. Шумовете на уреда са нормални и понеже вентилаторите и компресорите, с които е снабден за регулиране на функционирането, се включват и изключват автоматично.

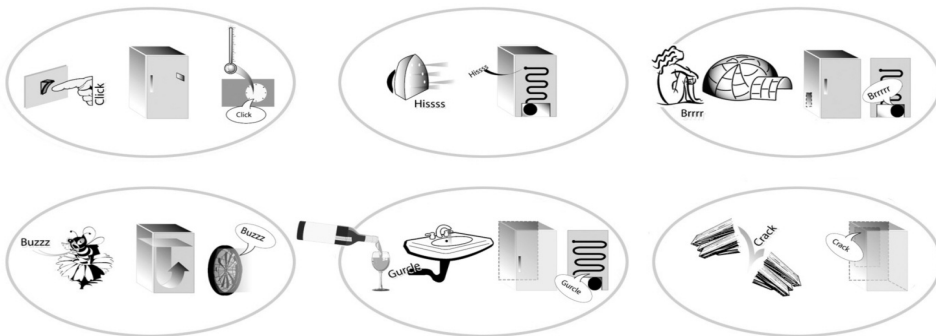
Някои шумове от функционирането могат да бъдат намалени:

- нивелирайки уреда и инсталирайки го върху равна повърхност
- разделяйки и избягвайки контакта между уреда и мебелите
- контролирайки дали вътрешните съставни части са поставени правилно
- контролирайки бутилките и съдовете да не опират едни до други

Някои възможни шумове от функционирането:

- Съскане при включването на уреда за първи път или след дълъг престой.
- Клокочене при навлизането на охлаждащата течност в тръбите.
- Бръмчене когато вентилаторът започне да функционира
- скърцане когато се задейства компресорът
- Внезапно щракване когато компресорът се включва и изключва.

Когато чуеш тези шумове.....



...продуктът ти е жив!!!

ОТСТРАНЯВАНЕ НА НЕИЗПРАВНОСТИ

1. Уредът не работи.

- Спрял ли е електрическият ток?
- Не е ли прекъснат електрическият кабел?
- Двуполусният прекъсвач на мрежата включен ли е?
- Дали предпазителите на електрическата инсталация в жилището функционират правилно?
- Не е ли прекъснат захранващият кабел?

2. Температурата във вътрешността на Wine Cellar не е достатъчно ниска.

- Вратата правилно ли се затваря?
- Бутилките не пречат ли за затваряне на вратата?
- Уредът не е ли инсталиран в близост до

източник на топлина?

- Правилна ли е избраната температура?
- Дали циркулирането на въздуха през отворите за вентилация не е възпрепятствано?

3. Температурата във вътрешността на Wine Cellar е твърде ниска.

- Правилна ли е избраната температура?

4. Уредът е прекалено шумен.

- Правилно ли е извършено инсталирането на уреда?
- Тръбите на задната страна не се ли допират и вибрират?

5. Има вода на дъното на уреда.

- Каналът за водата от обезкрежаването не е ли запушен?

ИНСТРУКЦИИ ЗА РЕМОТ

За да промените стойностите на настройките за температура, изпълнете процедурата както следва:

- Натиснете бутоните за избор на температура "+" и "-", докато на дисплея се появи "bOF".
- Влезте в меню Настройки, натискайки бутон "+" се появява "Spf", задръжте натиснат бутона "+", докато се покаже "hu1" мигащ (първи параметър).
- Движете се в менюто с параметрите с бутон "-", докато на дисплея се появи позиция "OF1".

- Натиснете бутон "+", за да влезете в Модификация на параметър.
- С бутони "+" и "-", могат да се модифицират зададените стойности на температурата.
- Изчакайте докато дисплея престане да мига и се върне на работната температура.
- Сега натиснете бутони "+" и "-", докато думата "bON" престане да се появява на дисплея, което ще блокира достъпа до менюто и ще архивира избраните параметри на настройките.

СЕРВИЗ ЗА ПОДДРЪЖКА

Преди да се обърнете към Сервиза за поддръжка:

Включете отново уреда, за да проверите дали неизправността не е преодоляна. Ако резултатът е отрицателен, изключете уреда отново и след един час повторете операцията.

Ако, след като извършите проверките, изброени в ръководството с инструкциите за откриване на неизправностите и след като задействате отново уреда, Вашият уред продължава да не функционира правилно, обърнете се към Сервиза за Поддръжка, описвайки ясно неизправността и съобщавайки:

- типа и серийния номер на уреда (указани върху табелката с данните на

уреда).

- типа на неизправност,
- модела,
- Сервизния номер (номера след думата SERVICE на табелката с данни вътре в уреда),
- пълния си адрес,
- телефонния си номер и код за междуградско избиране.

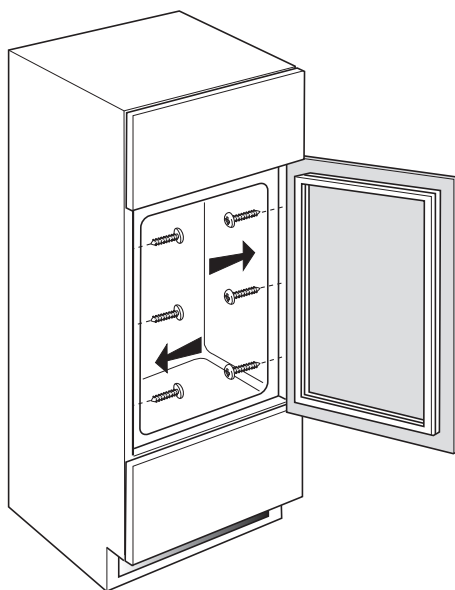
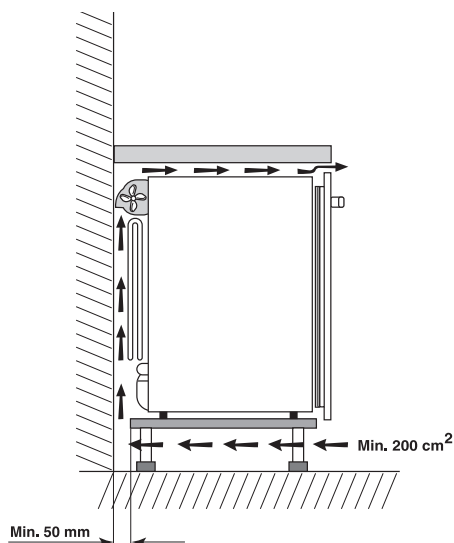
SERVICE 0000 000 00000



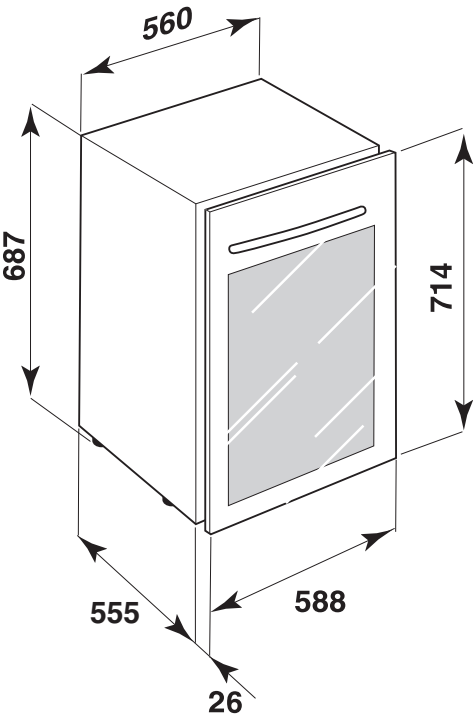
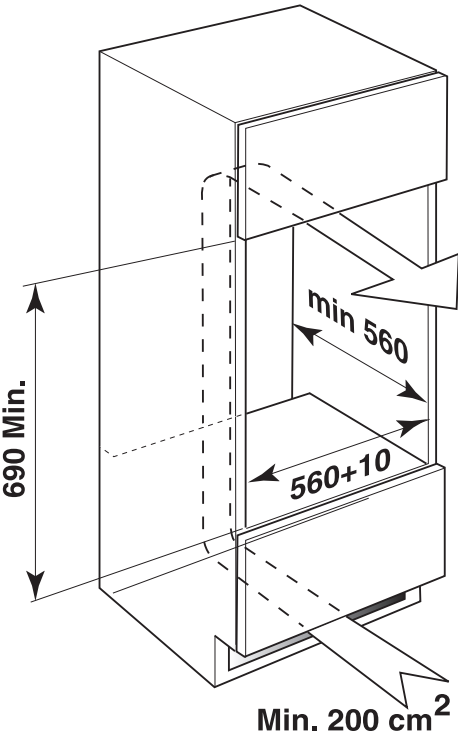
За списък на Сервизите за Техническо Обслужване, можете да се обадите **безплатно в телефонния център на фирмата на номера: 00800-3810-4026**".

ИНСТАЛИРАНЕ

- Извършете монтирането на изделието при правилно вентилиране както е указано на изложените фигури.
- **За тази изба wine cellar не е възможно да се обърне вратата.**
- Инсталирайте уреда далеч от източници на топлина.
- Инсталирането в топло помещение, прякото излагане на слънчевите лъчи или разполагането на уреда близо до топлинен източник (отоплителни уреди, печки), увеличават изразходването на електрически ток и трябва да се избягват.
- В случай, че това не е възможно, спазвайте следните минимални разстояния:
 - 30 см от печки за въглища или нафта;
 - 3 см от електрически и/или газови печки.
- **Поставяйте го на сухо и проветряемо място.**
- очистете вътрешността (вижте главата "Почистване и обслужване").
- Поставете доставените с уреда допълнителни принадлежности части.



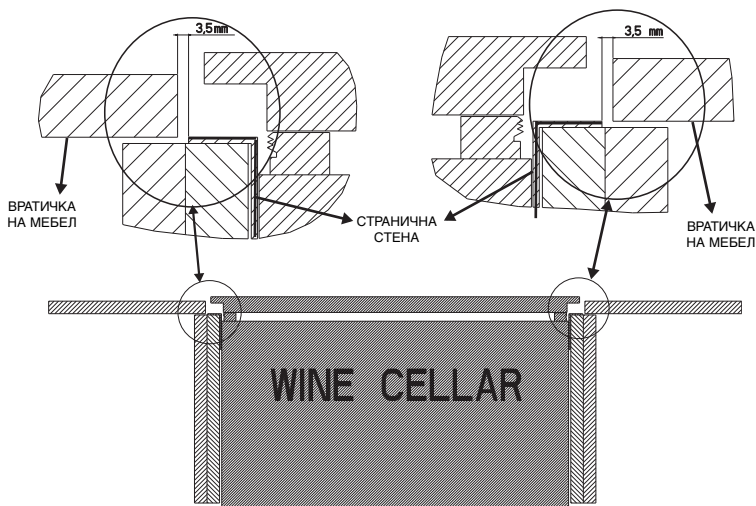
ИНСТАЛИРАНЕ



ИНСТАЛИРАНЕ

А) Инсталиране в съседство с мебели

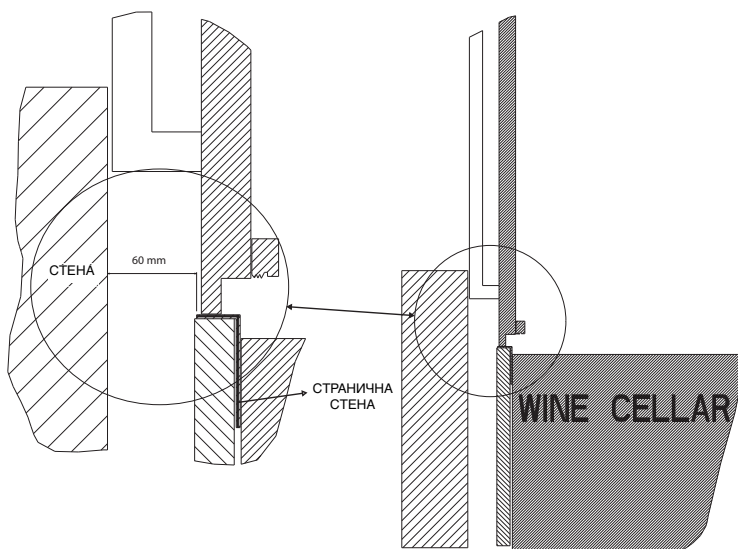
За да се гарантира пълното отваряне на вратата на 90°, уредът трябва да се инсталира уредът трябва да се инсталира, като се има предвид, че между страничните стени и вратичките на съседните мебели или електродомакински уреди трябва да се остави най-малко 3,5 мм разстояние (както е дадено на фиг. 1).



Фиг. 1

В) Инсталиране до стени

В случай на издадена напред дръжка, за да се гарантира пълното отваряне на вратата на 90°, уредът трябва да се инсталира, като се вземе предвид, че от стената на уреда до страничната стена към отварянето трябва да се остави най-малко 60 мм разстояние (както е дадено на фиг. 2).



Фиг. 2

Свързване в електрическата мрежа

- **Свързването към електрическата мрежа трябва да се извършва в съответствие с местните норми.**
- Данните по отношение на напрежението и мощността на потребление са дадени на табелката с данни, поставена вътре в уреда.
- **Заземяването на уреда е задължително по закон.**
- Производителят не носи никаква отговорност при евентуални наранявания или щети на хора, животни или предмети, произтекли от неспазването на указаните по-горе норми.
- Ако щепселът не е от подходящ тип, той трябва да бъде заменен от квалифициран техник.
- Не използвайте удължители или разклонители.

Прекъсване на електрозахранването

Прекъсването на електрозахранването трябва да бъде възможно чрез изваждане на щепсела от контакта или чрез двуполюсен прекъсвач, свързан преди контакта.

ÎNAINTE DE A FOLOSI FRIGIDERUL PENTRU VINURI

Produsul pe care l-ați achiziționat este un wine cellar (sau frigider pivniță) aparat profesional destinat exclusiv conservării vinurilor.


Pentru a folosi cât mai bine aparatul dv. Vă invităm să citiți cu atenție instrucțiunile de folosire în care veți găsi descrierea aparatului și sfaturi pentru conservarea vinurilor.

Păstrați această broșură pentru consultarea ulterioară.

1. După ce ați scos aparatul din ambalaj, asigurați-vă că ușa se închide perfect. Eventualele defecțiuni trebuie comunicate vânzătorului în termen de 24 de ore.
2. Recomandăm să așteptați cel puțin două ore înainte de a pune în funcțiune aparatul pentru a permite circuitului refrigerant să fie perfect eficient.
3. Asigurați-vă ca instalarea și conectarea la rețeaua de curent electric să fie executate de un tehnician calificat cu respectarea instrucțiunilor producătorului și în conformitate cu normele locale de securitate.

RECOMANDĂRI PENTRU PROTECȚIA MEDIULUI ÎNCONJURĂTOR


1. Ambalajul

Materialul din care este făcut ambalajul este refolosibil 100% și are simbolul de reciclare . Pentru aruncarea lui trebuie respectate normele locale în vigoare. Materialele folosite la ambalaj (pungi de plastic, părți de polistiren etc.) nu trebuie lăsate la îndemâna copiilor pentru că sunt o sursă potențială de pericol.

2. Aruncarea la gunoi

Aparatul a fost realizat din materiale refolosibile.

Acest aparat este marcat în conformitate cu Directiva Europeană 2002/96/EC, Waste Electrical and Electronic Equipment (WEEE). Asigurându-vă că acest aparat este scos din circulație (aruncat) în mod corect, contribuiți la prevenirea eventualelor consecințe negative pentru mediul înconjurător și sănătatea oamenilor.

Simbolul  de pe aparat sau documentația însoțitoare indică faptul că acest aparat nu trebuie aruncat ca un simplu gunoi de tip casnic și că trebuie predat la un punct de recoltare special pentru reciclarea aparatelor electrice și electronice.

În momentul când aparatul trebuie aruncat acestuia i se va tăia cablul de alimentare pentru a nu putea fi folosit, iar ușile și rafturile de la interior vor fi scoase în așa fel încât copiii să nu aibă acces cu ușurință în interiorul aparatului.

Scoateți-l din circulație conform normelor locale de aruncare a gunoaielor și predați-l la punctele speciale de recoltare și nu-l lăsați nesupravegheat nici măcar pentru puține zile pentru că este o sursă de pericole pentru un copil.

Pentru ulterioare informații cu privire la modul de comportare pentru recuperarea și reciclarea acestui aparat contactați biroul local specializat, serviciul de salubritate sau magazinul unde a fost cumpărat aparatul.

Informație:

Acest aparat este lipsit de CFC. Circuitul refrigerant conține R134a (HFC) sau R600a (HC) (vezi plăcuța matricolă situată la interiorul aparatului).

Pentru aparatele cu Izobutan (R600a): izobutanul este un gaz natural fără efecte asupra mediului înconjurător, dar inflamabil. Este deci indispensabil să vă convingeți că tuburile circuitului refrigerant să nu fie vătămate.

Declarație de conformitate

- Acest aparat a fost proiectat, fabricat și comercializat în conformitate cu:
 - obiectivele de siguranță din Directiva "Joasă Tensiune" 2006/95/CE (care înlocuiește directiva 73/23/CEE și amendamentele succesive);
 - cerințele de protecție din Directiva "EMC" 2004/108/CEE, modificate de Directiva 93/68/CEE.

Securitatea electrică a aparatului este asigurată numai când aparatul este branșat la o instalație eficientă de legare la pământ conformă cu legea..



MĂSURI DE PRECAUȚIE ȘI RECOMANDĂRI GENERALE

- Folosiți wine cellar numai și exclusiv pentru conservarea vinurilor și nu introduceți în interiorul său nici un fel de alimente.
- Fiți atenți să nu acoperiți sau blocați orificiile de ventilare ale aparatului.
- Pentru a evita riscul de închidere și de sufocare a copiilor în interiorul aparatului, nu le dați voie să se joace sau să se ascundă în interiorul aparatului.
- Înainte de orice fel de operațiuni de întreținere sau de curățare, scoateți aparatul din priză sau debransați alimentarea cu curent electric.
- Cablul de alimentare poate fi înlocuit numai de o persoană autorizată.
- Nu conservați în aparat substanțe explozive.
- Fiți atenți în timpul deplasării aparatului să nu strice suprafața de sprijin (de ex. parchetul).
- Nu folosiți prelungitoare sau adaptoare multiple.
- Aparatul nu trebuie folosit de copii de vârstă fragedă sau de persoane infirme fără ca acestea să fie supravegheate.
- Nu produceți vătămări tuburilor circuitului fluidului refrigerant.
- Nu folosiți sau introduceți aparate electrice în interiorul compartimentelor aparatului dacă acestea nu sunt de tipul autorizat în mod expres de producător.
- Amplasați produsul într-un ambient uscat și bine aerisit. Aparatul este destinat să funcționeze în ambiente în care temperatura să fie cuprinsă în următoarele intervale, care la rândul lor depind de clasa climatică menționată pe plăcuța cu datele tehnice: aparatul ar putea să nu mai funcționeze în mod corect dacă este lăsat pentru o perioadă lungă la o temperatură superioară sau inferioară față de intervalul prevăzut.

Clasa climatică	T. amb. (°C)	T. amb. (°F)
SN	de la 10 la 32	de la 50 la 90
N	de la 16 la 32	de la 61 la 90
ST	de la 16 la 38	de la 61 la 100
T	de la 16 la 43	de la 61 la 110

Important:

- În cazul introducerii de mari cantități de vin, pot trece mai multe zile până când se ajunge la o temperatură constantă.
- Atenție! Temperatura de conservare nu trebuie să scadă niciodată sub +6 °C.
- În timpul funcționării aparatului, pe perețele compartimentului se formează picături de apă sau cristale de gheață. Acest lucru depinde de funcționarea aparatului. Nu este nevoie să răzuți gheața sau să ștergeți picăturile de apă. Perețele posterior se dezgheață automat. Apa rezultată din dezghețare este îndreptată automat spre un orificiu de evacuare, iar de aici se acumulează într-un recipient de unde se evaporă.
- Grătarele de lemn permit o conservare ordonată a sticlelor. Greutatea maximă pe care o poate susține fiecare raft este de 40 kg.

De avut în vedere când așezați sticlele

- Așezați sticlele în poziție centrală pe grătar (raft).
- Când închideți ușa, aveți grijă ca sticlele să nu atingă ușa de sticlă.
- Atenție: conservați alcoolul cu gradajie înaltă numai în recipiente închise ermetic și în poziție verticală.
- Din cauza circulației aerului în frigider, se formează zone cu temperaturi diferite: zonele cele mai reci sunt cele de lângă perețele posterior, iar cele mai calde sunt cele de lângă sticla ușii.
- Conservați vinurile îmbuteliate fără ambalaj, nu în lăzi sau cutii.

INTRODUCERE DESPRE VIN

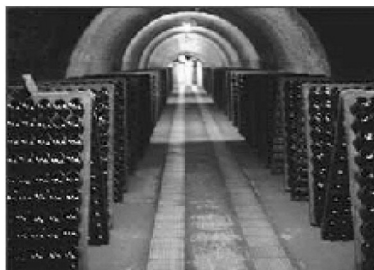
Conservarea vinurilor

După cum se știe vinul poate fi conservat în timp: dacă sunt păstrate într-un loc potrivit vinurile albe se pot conserva aproximativ doi ani de la culesul viei, oricum este de preferat ca ele să fie consumate în cel mult un an. Vinul roșu ușor, tip de masă, pot fi conservate până la doi ani, în timp ce unele vinuri roșii mai tari, tip "Puterea ursului" pot rezista până la zece ani, iar cele tari dulci tip "Porto" chiar și douăzeci de ani. Când cumpărați o sticlă de vin puneți-o imediat în pivniță sau într-un loc potrivit. În procesul care începe cu cultivarea viței de vie până la coacere și la cules și continuă cu vinificarea sunt determinanți trei factori: lumina, umiditatea aerului și temperatura ambientului. Pentru ca gustul vinului să ajungă la deplina maturitate și pentru a păstra aroma plăcută a vinului este necesar să i se asigure o conservare perfectă prin interacțiunea acestor trei factori.



Locul de conservare

Nu toți dispun de un loc în subsol pe care să-l folosească drept pivniță. Numai în ultima vreme tehnologia a reușit să ofere un înlocuitor adevărat clasicei pivnițe. Frigiderul-pivniță (Wine Cellar) pe care l-ați cumpărat este un aparat special studiat pentru a conține și a conserva în mod corect vinul. În interiorul său nu se păstrează fructe, legume și conserve, ci numai sticlele de vin preferate. Astfel, chiar dacă nu aveți o pivniță puteți învechea, conserva în mod adecvat și degusta orice tip de vin.



Modalitatea de conservare

O regulă esențială pentru a conserva sticlele preferate este de a le culca pe o parte sau de a le ține înclinate în așa fel încât dopul să fie în vin. Mulți cred că aceasta duce la clasicul miros „de dop”. În realitate contactul dintre vin și dop favorizează elasticitatea dopului, garantându-i funcționalitatea. Faptul că puteți lua cu ușurință una din sticle evită scuturări accidentale care, ca și vibrațiile, pot repune în suspensie sedimentele, alternând, pentru mai mult sau mai puțin timp, aspectul estetic al vinului. Deci trebuie să mișcați cât mai puțin sticlele și să lăsați vinul să se odihnească. În afară de aceasta evitați ca sticlele să intre în contact cu peretele din spate pentru că acest lucru nu numai că poate compromite o dezghețare eficientă, dar poate să strice etichetele de pe sticle din cauza picăturilor de apă strânse în timpul dezghețării. Rafturile pe care se pun sticlele trebuie să fie de lemn, material ce absoarbe în mod eficient eventualele vibrații și menține sticla departe de peretele ce transmite frigul. În afară de aceasta este fundamental sticlele de vin să fie ținute departe de substanțe și locuri caracterizate de mirosuri puternice pentru că acestea ar putea fi transmise vinului.

Temperatura

Temperatura reprezintă un factor critic și important pentru tot ciclul de viață al vinului și determină buna sa dezvoltare când rămâne în să se cizeleze. Pentru o conservare optimă temperatura trebuie menținută constantă într-un interval între 8 și 12°C. Este foarte important să se evite diferențe de temperatură mari și rapide: o temperatură prea ridicată dilatăză lichidele și determină o accelerare a maturării vinului, în timp ce o temperatură prea scăzută (sub 4 - 5°C) poate duce la precipitarea tartraților, defect ce aduce prejudicii la aspectul estetic al vinului. În cazul extrem de scădere a temperaturii sub 0°C, vinul, congelându-se poate provoca explozia dopului.

Dopul

Dopul reprezintă o componentă fundamentală a sticlei: calitatea sa, aleasă de producătorul de vin, este foarte importantă pentru maturarea corectă a vinului însuși. Condițiile perfecte ale dopului, inclusiv pe sticla pe care o achiziționăm, depind exclusiv de standardele de folosire și de stocare folosite de producător sau de imbuteliator.

STOCAREA STICLELOR

Stocaj clasic cu 36 de sticle

Dacă se dorește aranjarea sticlelor pentru conservarea vinului în așa fel încât să fie vizibile și ușor de scos, se recomandă configurația cu 36 de sticle (bordoleze sau mixt bordoleze și renane).

Poziționați în nișele speciale ale fiecăruia din cele 5 rafturi de lemn un număr maxim de 6 sticle, alte 6 sticle pot fi așezate în orificiile speciale făcute la baza pivniței, în total 36 de sticle.

Rafturile de lemn au un sistem de blocaj pentru a evita scoaterea lor involuntară care ar putea provoca căderea sticlelor. Vă sugerăm să așezați sticlele mai mari (Renana).

Stocaj cu sticle Champagnotta

Datorită dimensiunilor lor mari față de sticlele clasice, sticlele Champagnotta trebuie așezate pe baza pivniței într-un număr maxim de 5. Dacă vreți să stocați alte sticle de tipul Champagnotta trebuie scos al cincilea raft și trebuie puse sticlele pe cele puse pe baza pivniței în sens opus celor precedente.

Astfel este posibil să stocați până la 9 sticle de tipul Champagnotta.

Scoaterea rafturilor de lemn

Pentru scoaterea rafturilor de lemn procedați după cum urmează:

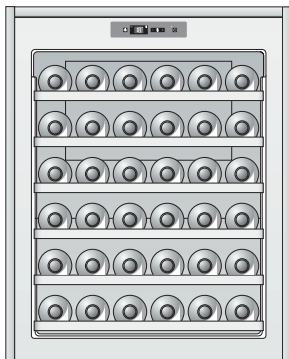
1. Cu o mână apucați de partea anterioară a raftului.
2. Scoateți încet raftul trăgându-l către sine cam 1/3 din cursa totală.

Dacă sunt puține sticle

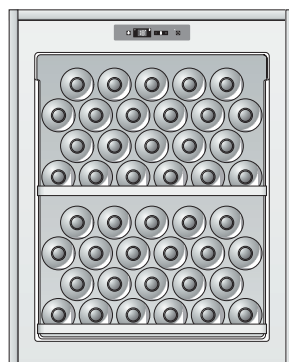
Dacă numărul de sticle la dispoziție nu este suficient pentru a umple frigiderul pivniță, se recomandă subîmpărțirea sticlelor pe toate rafturile disponibile, evitând încărcarea tuturor în partea de sus sau în cea de jos. Pentru o mai bună vizualizare de la exterior se recomandă să le așezați central pe toate rafturile.

STOCAREA STICLELOR

Posibile configurații pentru stocajul sticlelor



STANDARD
36 de sticle (100% culcate)
5 grătare utilizate

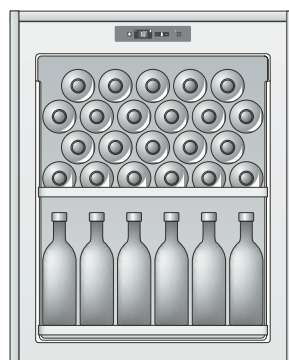


CONSERVARE
44 de sticle (100% culcate)
1 grătar utilizat



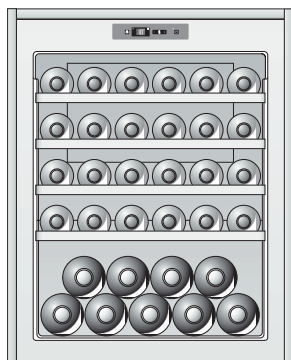
SERVICIU
42 de sticle (50% culcate și 50% în picioare)
3 grătare utilizate

} 4 rânduri (6x4)



STOCAJ MAXIM
46 de sticle (48% culcate și 52% în picioare)
1 grătar utilizat

} 4 rânduri (6x4)



**STOCAJ CU STICLE
CHAMPAGNOTTA**

În nici un caz nu trebuie scos mai mult de un raft glisant o dată.

TABEL CU TEMPERATURILE OPTIME PENTRU SERVIREA VINULUI

În tabel sunt indicate temperaturile la care ar trebui să fie servit vinul la masă.

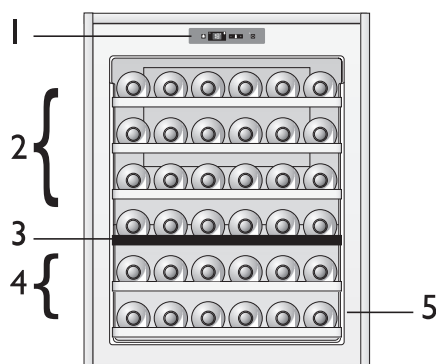
În cazul în care vinul trebuie servit la o temperatură mai ridicată decât cea setată în interiorul frigiderului pentru vinuri, se recomandă să fie lăsat afară pe perioada de timp necesară.

Barolo	17° C
Barbaresco	17° C
Beaujolais	13° C
Alb de Bordeaux, sec	8° C
Roșu de Bordeaux	17° C
Bourgogne alb	11° C
Bourgogne roșu	18° C
Brunello	17° C
Șampanie	6° C
Chianti clasic	16° C
Passito di Pantelleria	6° C
Rosé de Provence	12° C
Vin spumant sec și dulce	6° C

Verdicchio	8° C
Vinuri albe din Trentino	11° C
Vinuri albe Franciacorta	11° C
Vinuri albe seci	8° C
Vinuri din Friuli	11° C
Vinuri de pe Valea Ronului	15° C
Vinuri de pe Valea Loarei albe seci	10° C
Vinuri de pe Valea Loarei licoroase	7° C
Vinuri de pe Valea Loarei roșii	14° C
Vinuri "passito" licoroase	8-18° C
Vinuri noi	12° C
Vinuri roșii ușoare, cu puțin tanin	14° C
Vinuri roșii, cu corp mediu structurat, cu o cantitate medie de tanin	16° C

DESCRIEREA APARATULUI

1. Panoul de comandă electronic
2. Compartimentul superior cu grătare
3. Element despărțitor detașabil (negru)
4. Compartimentul inferior
5. Plăcuța cu datele tehnice



PUNEREA ÎN FUNCȚIUNE A APARATULUI

Punerea în funcțiune a aparatului

Pornirea aparatului

Introduceți ștecherul în priză pentru a pune în funcțiune aparatul și reglați temperatura de pe panoul frontal al aparatului, un led-martor verde se va aprinde, iar aparatul va porni.

În interiorul produsului se află un bec care nu se activează automat când se deschide ușa, ci poate fi aprins la nevoie de la panoul de comandă, apăsând pe butonul respectiv.

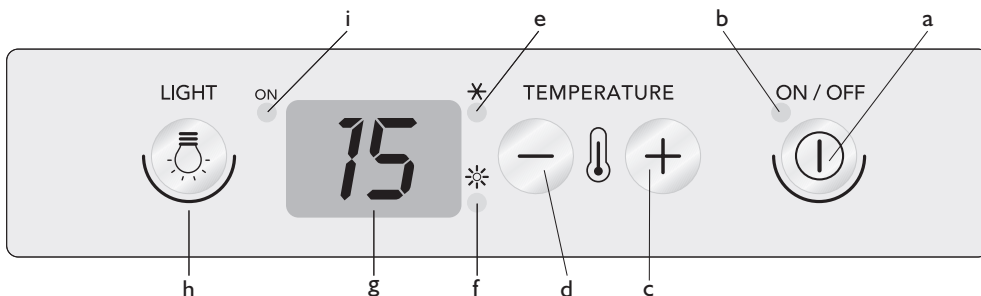
Reglarea temperaturii

Pentru o corectă funcționare a aparatului vă recomandăm să reglați temperatura conform indicațiilor din paragraful "Introducere despre vin".

Notă:

Temperatura ambiantă, frecvența cu care se deschid ușile și poziția aparatului pot influența temperaturile interne.

Descrierea panoului de comandă



- a) Tastă on / off : pornire / oprire produs
- b) led-martor care indică funcționarea produsului
- c) Tastă (+) pentru mărirea temperaturii (max. + 18 °C)
- d) Tastă (-) pentru reducerea temperaturii (min. + 6 °C)
- e) Led-martor pentru activarea răcirii
- f) Led-martor pentru activarea încălzirii
- g) Afișaj temperatură în compartiment
- h) Tastă bec intern
- i) Led-martor bec intern

Funcționarea frigiderului pentru vinuri cu două zone de temperatură sau cu o singură zonă

Frigiderul pentru vinuri este proiectat pentru a funcționa cu două zone de temperatură sau, alternativ, în funcție de exigențele clientului, cu o singură zonă de temperatură. Pentru funcționarea cu două zone de temperatură trebuie să se poziționeze grătarul pentru sticle de culoare neagră pe ghidajele celui de-al patrulea nivel (pornind de la primul de sus), apoi trebuie setată temperatura dorită în zona superioară, ținând cont de faptul că temperatura din compartimentul inferior, după ce a fost atinsă temperatura dorită, va fi mai mare decât cea setată (temperatura din zona inferioară nu poate fi setată separat).

Notă:

Pentru o conservare corectă a a vinului, vă recomandăm să setați temperatura termostatului la 10° C (compartimentul superior), astfel încât să obțineți o temperatură de 15-16°C. Pentru funcționarea cu o singură zonă de temperatură, trebuie scos grătarul de culoare neagră și înlocuit cu grătarul-accesoriu (de același tip cu celelalte deja instalate, de culoarea lemnului). Se recomandă să se păstreze grătarul neutilizat într-un loc uscat și răcoros, pentru a evita deteriorarea sa din cauza umidității sau a altor agenți atmosferici, ceea ce nu ar mai permite să fie utilizat pe viitor.

Reglarea temperaturii

Temperatura produsului a fost reglată din fabrică și corespunde cu 15° C (compartimentul superior).

Dacă este necesar, se poate modifica temperatura din compartimentul superior procedând astfel:

1. În momentul conectării la rețeaua electrică, pe afișaj se vede temperatura setată în interiorul compartimentului.
2. Apăsăți pe tasta (+) timp de circa o secundă; indicatorul de temperatură va începe să clipească intermitent.
3. Apăsăți pe tastele (+) sau (-) până la atingerea temperaturii dorite.
4. Așteptați 5 secunde până când indicatorul rămâne aprins permanent; temperatura a fost setată.
5. Așteptați ca setarea temperaturii să își facă efectul și introduceți sticlele de vin în frigiderul pentru vinuri. Becul din interior nu se aprinde (sau se stinge temporar) când temperatura din interior depășește 24°C, pentru a permite o atingere mai rapidă a temperaturii setate.

Controlul temperaturii

Zona superioară: în orice moment poate fi văzută temperatura din zona superioară pe afișajul de control.

Zona inferioară: temperatura din compartimentul inferior nu poate fi reglată separat, ci este mai ridicată decât în compartimentul superior. Pentru a afișa temperatura din zona inferioară va fi suficient să apăsați pe butonul (-) timp de o secundă și va fi afișată temperatura din zona inferioară timp de trei secunde. Această operație trebuie să fie repetată de mai multe ori, pentru a controla temperatura din compartimentul inferior.

Dacă se face o singură zonă, prin scoaterea elementului despărțitor, va fi suficient să se vadă temperatura indicată pe afișajul de control, fără a apăsa pe nicio tastă.

CURĂȚAREA ȘI INTREȚINEREA

Înainte de a efectua orice operațiuni de întreținere sau de curățare, scoateți ștecărul din priză sau oricum debransați aparatul de la rețeaua de curent electric.

Dezghețarea frigiderului pentru vinuri este complet automată.

- Prezența periodică a picăturilor de apă pe perețele posterior intern al aparatului indică faza de dezghețare automată. Apa rezultată din dezghețare este îndreptată automat spre un orificiu de evacuare, apoi se acumulează într-un recipient de unde se evaporă.

În caz de nevoie...

1. Goliți complet frigiderul pentru vinuri.
 2. Debransați aparatul de la rețeaua electrică.
 3. Pentru a împiedica formarea de mușgai, de mirosuri neplăcute și de oxidări, ușa aparatului trebuie să rămână întredeschisă (3-4 cm circa).
 4. Curățați aparatul.
- Curățiți periodic interiorul cu un burete umezit în apă caldută și/sau detergent neutru. Clătiți și ștergeți cu o cârpă moale. Nu folosiți produse abrazive.
 - Curățați exteriorul cu o cârpă moale umezită în apă. Nu utilizați paste sau bureți abrazivi, nici substanțe de scos petele (de ex. acetonă, terebentină) și nici oțet.
 - Efectuați curățarea geamului exterior cu orice fel de detergent specific, iar partea interioară numai cu o cârpă umezită, evitând utilizarea diferiților detergenți pentru a respecta conservarea corectă a vinurilor.

Curățirea grătarului

Pentru o curățare corectă a grătarelor din lemn de gorun, folosiți o cârpă umedă. Fiți atenți să nu stricați garnitura când scoateți grătarul din frigider. Pentru aceasta vă recomandăm să deschideți ușa sa maximum.

GHID DE DETECTARE A DEFECȚIUNILOR

Înainte de a chema Serviciul de asistență....

Problemele de funcționare sunt adesea datorate unor cauze banale care pot fi identificate și rezolvate fără a folosi nici un fel de scule.

Zgomotele produse de aparat sunt normale pentru că ventilatoarele și compresoarele de care este dotat pentru reglarea funcționării pornesc și se opresc în mod automat.

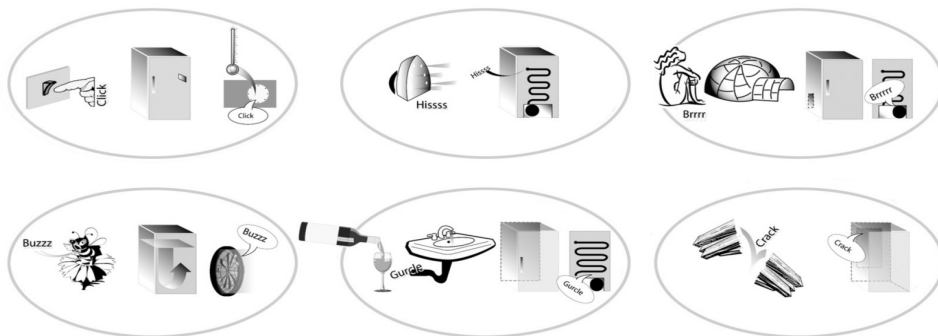
Unele zgomote din timpul funcționării pot fi reduse:

- poziționând perfect orizontal aparatul și amplasându-l pe o suprafață plană;
- separând și evitând contactul dintre aparat și mobile;
- controlând dacă diferitele componente de la interior sunt puse corect;
- controlând ca sticlele și recipientele să nu fie în contact între ele.

Câteva posibile zgomote din timpul funcționării:

- un fluierat la pornirea aparatului prima dată sau după o perioadă de timp prelungită;
- un gâlgâit când fluidul refrigerant intră în tuburi;
- un zumzâit când ventilatorul se pune în funcțiune.
- un păcănit când pornește compresorul.
- un zgomot neașteptat de declanșare când compresorul pornește și se oprește.

Când auziți aceste zgomote...



...aparatul tău e viu!!!

GHID DE DETECTARE A DEFECȚIUNILOR

1. Aparatul nu funcționează.

- Este vreo întrerupere de curent?
- Ștecărul este bine băgat în priză?
- Întrerupătorul bipolar de rețea este în funcțiune?
- Protecțiile instalației electrice ale locuinței funcționează corect?
- S-a rupt cablul de alimentare?

2. Temperatura din interiorul frigiderului pentru vinuri nu este suficient de rece.

- Ușa a fost închisă în mod corect?
- Sticlele împiedică închiderea ușii?
- Aparatul este instalat lângă o sursă de căldură?
- Temperatura selecționată este corectă?

- Circulația aerului prin orificiile de ventilare este împiedicată?

3. Temperatura din interiorul frigiderului pentru vinuri este prea rece.

- Temperatura selecționată este corectă?

4. Aparatul face prea mult zgomot.

- Instalarea aparatului a fost efectuată în mod corect ?
- Tuburile din partea posterioară se atind sau vibrează?

5. Există apă pe fundul aparatului.

- Orificiul de scurgere a apei din dezghețare este astupat?

INSTRUCȚIUNI REPARAȚII

Pentru a modifica valorile setărilor de temperatură, efectuați următoarea procedură:

- Apăsăți pe butoanele de selectare a temperaturii "+" și "-" până când pe afișaj apare mesajul "bOF".
- Accesați meniul de setări apăsând pe butonul "+", va apărea mesajul "Cnf"; țineți apăsat în continuare butonul "+" până când apare mesajul "hy1" care clipește intermitent (primul parametru).
- Derulați meniul de parametri cu ajutorul butonului "-", până când pe afișaj apare

elementul "OF1".

- Apăsăți pe butonul "+" pentru a accesa modificarea parametrilor.
- Cu ajutorul butoanelor "+" și "-" setarea valorilor de temperatură poate fi modificată.
- Așteptați până când afișajul nu mai clipește și revine la temperatura de funcționare.
- Acum apăsați pe butoanele "+" și "-" până când mesajul "bON" dispăre de pe afișaj, în acest mod se blochează accesul la meniu și se salvează setările parametrilor aleși.

SERVICIUL DE ASISTENȚĂ TEHNICĂ

Înainte de a apela la Serviciul de asistență tehnică:

Porniți din nou aparatul pentru a vedea dacă nu cumva defecțiunea a dispărut. Dacă rezultatul este negativ, debranșați din nou aparatul și repetați operațiunea după o oră.

Dacă, după ce ați făcut controalele enumerate în ghidul de defecțiuni și ați repornit aparatul, aparatul continuă să nu funcționeze în mod corect apelați la Serviciul de asistență tehnică, descriind clar problema și comunicând:

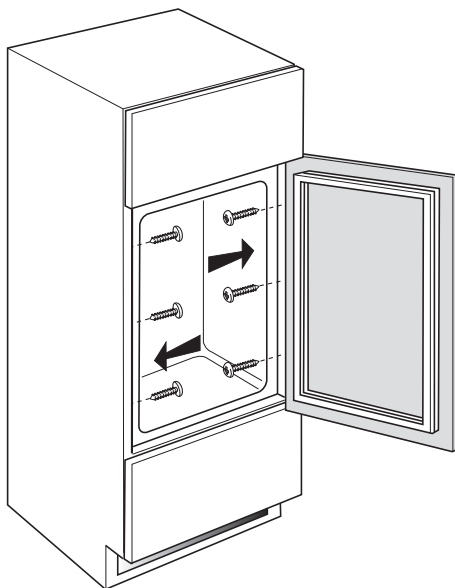
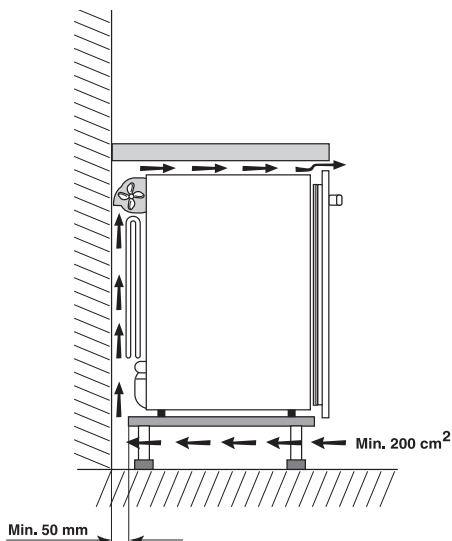
- tipul și numărul de serie ale aparatului (menționate pe plăcuța matricolă).
- tipul de defecțiune.
- modelul.
- numărul de Service (la cifra care se găsește după cuvântul SERVICE, pe plăcuța matricolă situată la interiorul aparatului).
- adresa dv. completă.
- numărul dv. de telefon cu prefix.

SERVICE 0000 000 00000

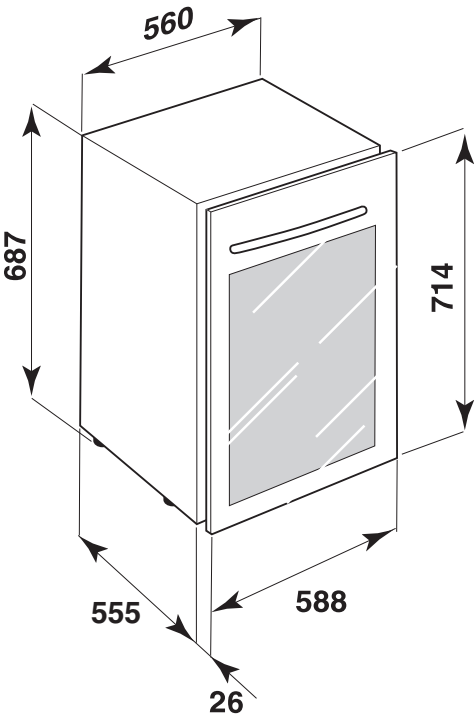
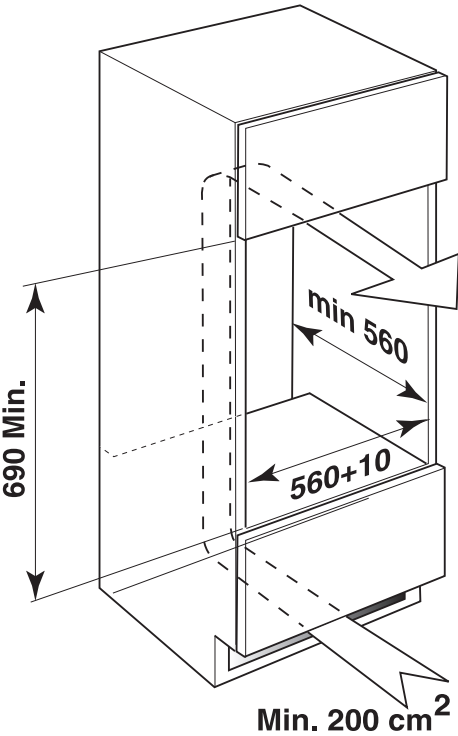


INSTALAREA

- Realizați montajul aparatului cu ventilarea corectă așa cum se arată în figurile prezentate.
- Pentru acest frigider pentru vinuri nu se poate realiza reversibilitatea ușilor.
- Instalați aparatul departe de surse de căldură.
- Instalarea într-un ambient cald, expunerea directă la razele solare sau amplasarea aparatului în apropiere de surse de căldură (calorifer, plite) măresc consumul de curent și ar trebui evitate.
- Dacă acest lucru nu este posibil este necesar să se respecte următoarele distanțe minime:
 - 30 cm de la plite cu cărbuni sau petrol;
 - 3 cm de la aragazuri electrice și/sau cu gaze.
- Amplasați-l într-un loc uscat și bine aerisit.
- Curățați interiorul (vezi capitolul "Curățarea și întreținerea").
- Introduceți accesoriile din dotare.



INSTALAREA



INSTALAREA

A) Instalarea lângă mobile

Pentru a garanta deschiderea completă a ușii la 90°, produsul trebuie să fie instalat ținând cont că de la flanșele laterale și până la ușile mobile sau ale aparatelor electrocasnice alăturate trebuie să se lase o distanță de cel puțin 3,5 mm (așa cum se arată în figura 1).

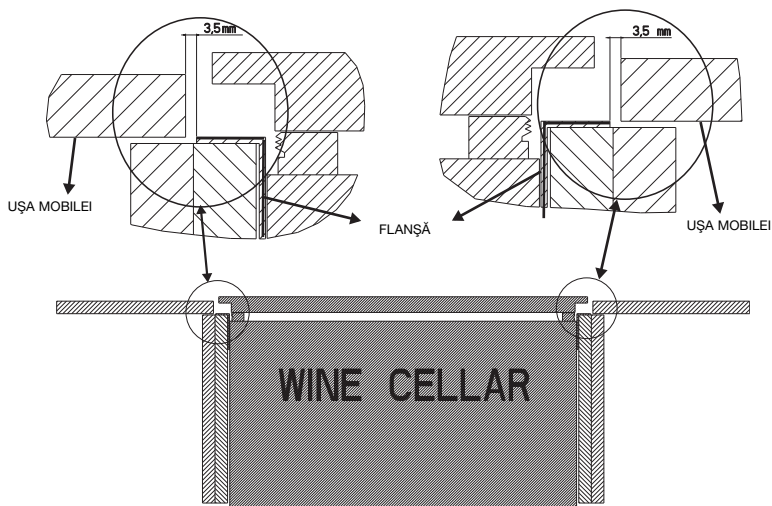


Fig. 1

B) Instalarea lângă pereți

În cazul în care mânerul este proeminent, pentru a garanta deschiderea completă a ușii la 90°, produsul trebuie să fie instalat ținând cont că de la flanșa laterală și până la peretele de lângă deschidere trebuie să se lase o distanță minimă de 60 mm (așa cum se arată în figura 2).

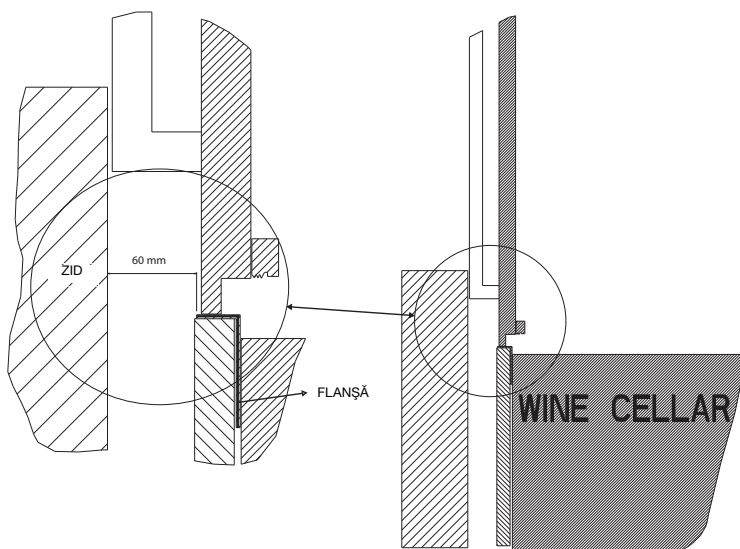


Fig. 2

Branșarea ța rețeaua electrică

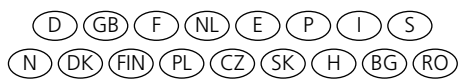
- Conexiunile electrice trebuie să respecte normele locale în vigoare.
- Datele cu privire la tensiune și la puterea absorbită sunt indicate pe plăcuța matricolă situată în interiorul aparatului.
- Împământarea aparatului este obligatorie prin lege.
- Producătorul nu își asumă nici o răspundere pentru eventualele vătămări ale persoanelor, animalelor sau bunurilor, rezultate din nerespectarea normelor mai sus menționate.
- Dacă ștecărul și priza nu sunt de același tip, cereți unui tehnician calificat să vă schimbe priza.
- Nu folosiți prelungitoare sau adaptoare multiple.

Debransarea de la rețeaua electrică

Debransarea de la rețeaua electrică trebuie să fie posibilă fie prin scoaterea ștecărului din priză, fie cu ajutorul unui întrerupător bipolar de rețea situat înaintea prizei.

WINE CELLAR 7M

400011265859



06/18