


IT **Manuale d'uso e manutenzione**

ISTRUZIONI IMPORTANTI PER LA SICUREZZA

Queste istruzioni sono disponibili anche sul sito web: docs.whirlpool.eu

LA SICUREZZA VOSTRA E DEGLI ALTRI È MOLTO IMPORTANTE.

Il presente manuale e l'apparecchio stesso sono corredati da importanti messaggi relativi alla sicurezza, da leggere ed osservare sempre.


 Questo è il simbolo di allerta, relativo alla sicurezza, il quale avverte dei potenziali rischi per l'utilizzatore e per gli altri.

Tutti i messaggi relativi alla sicurezza saranno preceduti dal simbolo di allerta e dai seguenti termini:

 **PERICOLO** indica una situazione pericolosa che, se non evitata, provoca lesioni gravi.

 **AVVERTENZA** indica una situazione pericolosa che, se non evitata, potrebbe provocare lesioni gravi.

Tutti i messaggi relativi alla sicurezza specificano il potenziale pericolo/avvertenza a cui si riferiscono ed indicano come ridurre il rischio di lesioni, danni e scosse elettriche conseguenti ad un non corretto uso dell'apparecchio. Attenersi scrupolosamente alle seguenti istruzioni:

- L'installazione o la manutenzione deve essere eseguita da un tecnico specializzato, in conformità alle istruzioni del fabbricante e nel rispetto delle norme locali vigenti in materia di sicurezza. Non riparare o sostituire qualsiasi parte dell'apparecchio se non specificatamente richiesto nel manuale d'uso.
- L'apparecchio deve essere scollegato dalla rete elettrica prima di effettuare qualunque intervento d'installazione.
- La messa a terra dell'apparecchio è obbligatoria (non è necessaria per le cappe in classe II identificate col simbolo  nell'etichetta caratteristiche).
- Il cavo di alimentazione deve essere sufficientemente lungo da permettere il collegamento dell'apparecchio alla presa di rete.
- Non tirare il cavo di alimentazione dell'apparecchio per staccarlo dalla presa di corrente.
- Una volta terminata l'installazione, i componenti elettrici non dovranno più essere accessibili dall'utilizzatore.
- Non toccare l'apparecchio con parti del corpo umide e non utilizzarlo a piedi nudi.
- Questo apparecchio può essere usato da bambini di età superiore a 8 anni e da persone con capacità fisiche, sensoriali o mentali ridotte o con esperienza e conoscenza inadeguate, solo se sono sorvegliati o se è stato loro insegnato come usare l'apparecchio in condizioni di sicurezza e se sono a conoscenza dei pericoli che può comportare. I bambini non devono giocare con l'apparecchio. La pulizia e la manutenzione non devono essere effettuate da bambini, a meno che non siano sorvegliati da adulti.
- Non riparare o sostituire qualsiasi parte dell'apparecchio se non specificatamente raccomandato nel manuale. Le parti difettose devono essere sostituite utilizzando elementi originali. Tutti gli altri servizi di manutenzione devono essere eseguiti da un tecnico specializzato.
- I bambini devono essere sorvegliati per sincerarsi che non giochino con l'apparecchio.

- Quando si fora la parete o il soffitto, fare attenzione a non danneggiare collegamenti elettrici e/o tubature.
- I canali per la ventilazione devono essere sempre scaricati all'aperto.
- L'aria di scarico non deve essere evacuata attraverso un condotto utilizzato per i fumi prodotti da apparecchi a gas o altri combustibili, bensì attraverso un'uscita indipendente. Devono essere rispettate tutte le normative nazionali relative allo scarico dell'aria.
- Se la cappa è utilizzata insieme ad altri apparecchi che impiegano gas o altri combustibili, la pressione negativa del locale non deve essere superiore a 4 Pa (4×10^{-5} bar). Per questo motivo, assicuratevi che il locale sia adeguatamente arieggiato.
- Il fabbricante declina ogni responsabilità per usi non appropriati o per errate impostazioni dei comandi.
- Una manutenzione e pulizia costante garantiscono il buon funzionamento e le buone prestazioni dell'apparecchio. Pulire spesso tutte le incrostazioni dalle superfici sporche per evitare l'accumulo di grassi. Togliere, pulire o cambiare i filtri con frequenza.
- L'inosservanza delle norme di pulizia della cappa e della sostituzione e pulizia dei filtri comporta rischi di incendi.
- La cappa d'aspirazione vapore non deve essere mai aperta senza i filtri antigrasso installati e dovrebbe essere tenuta costantemente sotto vigilanza.
- In caso di utilizzo di oltre tre punti cottura a gas, la cappa dovrebbe operare a livello di potenza 2 o maggiore. In tal modo si eliminano congestioni di calore nell'apparecchio.
- Per tutte le operazioni di installazione e manutenzione utilizzare guanti da lavoro.
- Il prodotto non è idoneo all'utilizzo in esterno.
- Quando il piano cottura è in funzione le parti accessibili della cappa possono diventare calde.

CONSERVARE QUESTE ISTRUZIONI

Dichiarazione di conformità

- Questo apparecchio è stato progettato, fabbricato e commercializzato in conformità a:
 - i requisiti dei regolamenti europei n. 66/2014, n. 327/2011, n. 244/2009, n. 245/2009, n. 1194/2012, n. 2015/1428 in materia di progettazione ecocompatibile;

La sicurezza elettrica è garantita soltanto quando l'apparecchio è correttamente collegato ad un impianto di messa a terra a norma di legge.

Consigli per il risparmio energetico

- Accendere la cappa alla velocità minima quando si inizia a cucinare e mantenerla in funzione per alcuni minuti dopo aver terminato di cucinare.
- Aumentare la velocità solo in presenza di molto fumo e vapore e usare la/e velocità "Boost" solo in situazioni estreme.
- Sostituire il/i filtro/i al carbone quando necessario per mantenere una buona efficienza di riduzione degli odori.
- Pulire il/i filtro/i antigrasso quando necessario per mantenerne l'efficienza.
- Utilizzare un tubo dal diametro massimo indicato in questo manuale per ottimizzare l'efficienza e ridurre al minimo la rumorosità.

INSTALLAZIONE

Dopo aver disimballato l'apparecchio verificare che non si sia danneggiato durante il trasporto. In caso di problemi, contattare il rivenditore o il Servizio Assistenza Tecnica. Per eventuali danni, si consiglia di rimuovere l'apparecchio dalla base di polistirolo soltanto prima dell'installazione.

PREPARAZIONE PER L'INSTALLAZIONE



AVVERTENZA

questo apparecchio è pesante; la cappa deve essere sollevata e installata solo da due o più persone.

Il prodotto deve essere installato in modo tale che la cappa e i componenti elettronici risultino facilmente accessibili qualora si renda necessario eseguire operazioni di manutenzione.

Posizionare la scatola metallica che contiene i componenti elettronici a una distanza di almeno 65 cm dal piano cottura a gas e, in ogni caso, a 65 cm dal punto di aspirazione della cappa.

Si raccomanda di installare la scatola metallica che contiene i componenti elettronici ad almeno 10 cm dal pavimento (ad esempio, lati del forno o piano di cottura).

Prima dell'installazione controllare anche le distanze minime indicate nel manuale del piano di cottura.

Se nelle istruzioni di installazione del piano di cottura è specificata una distanza maggiore, occorre rispettare questa distanza.

COLLEGAMENTO ELETTRICO


Controllare che la tensione indicata sulla targhetta del prodotto sia la stessa della rete elettrica.

Queste informazioni sono indicate all'interno della cappa, sotto il filtro antigrasso.

Il cavo di alimentazione (tipo H05 VV-F 3 x 0,75 mm²) deve essere sostituito soltanto da un elettricista autorizzato. Contattare un Centro Assistenza autorizzato.

Se la cappa è provvista di spina, collegare l'apparecchio ad una presa conforme alle norme vigenti, posta in zona accessibile. Se non è provvista di spina (cablaggio diretto alla rete elettrica), o se la presa non è in una zona accessibile, installare un interruttore bipolare normalizzato che permetta un isolamento completo dalla rete in caso di sovratensione di categoria III, in conformità alle norme di cablaggio.

Se il cavo non è provvisto di spina, collegare i fili attenendosi alla tabella seguente:

Tensione e Frequenza rete	Collegamento fili
220-240 V – 50 Hz	 : giallo/verde N : blu L : marrone

RACCOMANDAZIONI GENERALI

Prima dell'utilizzo


Rimuovere protezioni di cartone, pellicole trasparenti ed etichette adesive dagli accessori. Verificare che l'apparecchio non abbia subito danni durante il trasporto.

Durante l'utilizzo

Non appoggiare pesi sull'apparecchio in quanto essi potrebbero danneggiarlo. Non esporre l'apparecchio agli agenti atmosferici.

CONSIGLI PER LA SALVAGUARDIA DELL'AMBIENTE

Smaltimento imballaggio

il materiale di imballaggio è riciclabile al 100% ed è contrassegnato dal simbolo di riciclaggio . Le diverse parti dell'imballaggio non devono essere disperse nell'ambiente, ma smaltite in conformità alle norme stabilite dalle autorità locali.

Smaltimento prodotto

- Questo apparecchio è contrassegnato in conformità alla Direttiva Europea 2012/19/EU, Waste Electrical and Electronic Equipment (WEEE).
- Assicurandosi che questo prodotto sia smaltito in modo corretto, l'utente contribuisce a prevenire le potenziali conseguenze negative per l'ambiente e la salute.
- Il simbolo  sul prodotto o sulla documentazione di accompagnamento indica che questo prodotto non deve essere trattato come rifiuto domestico, ma deve essere consegnato presso l'idoneo punto di raccolta per il riciclaggio di apparecchiature elettriche ed elettroniche.

Smaltimento elettrodomestici

- Questo prodotto è stato fabbricato con materiale riciclabile o riutilizzabile. Rottamarlo seguendo le normative locali per lo smaltimento dei rifiuti. Prima di disfarsene, renderlo inutilizzabile tagliando il cavo di alimentazione.
- Per ulteriori informazioni sul trattamento, recupero e riciclaggio degli elettrodomestici, contattare l'idoneo ufficio locale, il servizio di raccolta dei rifiuti domestici o il negozio presso il quale il prodotto è stato acquistato.

SERVIZIO ASSISTENZA TECNICA

Prima di contattare il Servizio Assistenza Tecnica:

1. Verificare che non sia possibile risolvere da soli il problema sulla base dei punti descritti in "Guida ricerca guasti".
2. Spegner e riaccendere l'apparecchio per accertarsi che l'inconveniente sia stato avviato.

Se dopo suddetti controlli l'inconveniente permane, contattare il Servizio Assistenza più vicino.

Indicare sempre:

- una breve descrizione del guasto;
- il tipo ed il modello esatto dell'apparecchio;
- il numero Assistenza (è il numero che si trova dopo la parola SERVICE sulla targhetta matricola), posto all'interno dell'apparecchio. Il numero Assistenza è anche riportato sul libretto di garanzia;
- il Vostro indirizzo completo;
- il Vostro numero telefonico;

SERVICE 0000 000 00000



qualora si renda necessaria una riparazione, rivolgersi ad un Centro Assistenza Tecnica autorizzato (a garanzia dell'utilizzo di pezzi di ricambio originali e di una corretta riparazione).

DESCRIZIONE DEL PRODOTTO

PRIMO UTILIZZO

Dopo aver aperto il vetro occorre installare i filtri antigrasso e la griglia estetica. I filtri antigrasso vanno inseriti come illustrato nella fig. 11. Introdurli nel prodotto facendoli scattare in posizione. Per la rimozione dei filtri si potrà seguire la procedura descritta in ordine inverso.

Per un normale funzionamento del prodotto occorre aprire il vetro agendo come segue.

Spingere in basso la parte anteriore del vetro come indicato nella fig. 9. Il vetro verrà sganciato e si creerà un'apertura di circa 2 cm. Inclinare il vetro a un angolo di 45° o 90°, in base al grado di apertura richiesto (figura 10).

A seguito dell'apertura del vetro si potrà azionare il motore di aspirazione.

Sfiati per l'aria (per le versioni ad aspirazione)

Collegare la cappa e i fori di scarico alla parete con un diametro equivalente a quello dell'uscita dell'aria (flangia di raccordo).

L'uso di tubi e fori di scarico di dimensioni più piccole può causare una diminuzione delle prestazioni di aspirazione e un considerevole aumento della rumorosità.

Il fabbricante declina qualunque responsabilità a questo riguardo.

! Usare una tubazione della lunghezza minima indispensabile.

! Posare la tubazione con il minor numero possibile di gomiti (angolo max. dei gomiti: 90°).

! Utilizzare un condotto uscita aria delle dimensioni pari a 220x90 mm o pari sezione, per tutta la lunghezza.

! Evitare brusche variazioni nella sezione dei tubi.

! La società declina qualsiasi responsabilità in caso di mancata osservanza delle presenti istruzioni.

Azione filtrante o aspirante?

! La cappa è predisposta per essere usata in modalità aspirante.

Per usarla in modalità filtrante è necessario installare lo speciale kit di installazione filtro.

Verificare se il kit di installazione filtro è compreso nella dotazione oppure deve essere acquistato a parte.

Note: se il kit è fornito in dotazione, in alcuni casi sarà necessario installare sulla cappa il sistema filtrante al carbone attivo. Le istruzioni sulla conversione della cappa dalla versione aspirante a quella filtrante sono contenute nelle "Istruzioni di sicurezza e installazione".



Versione aspirante

In questa versione, i fumi vengono convogliati all'esterno dell'edificio attraverso una speciale tubazione.

ATTENZIONE! il tubo di scarico non è incluso e deve essere acquistato separatamente. Il diametro del tubo di scarico deve essere pari a quello dell'anello di raccordo.

ATTENZIONE! Se la cappa è provvista del filtro al carbone attivo, questo deve essere rimosso.

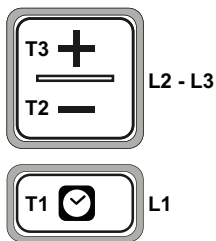


Versione filtrante

L'aria aspirata viene sgrassata e deodorata, quindi viene fatta ricircolare nel locale.

Per utilizzare la cappa in questa versione è necessario acquistare il kit di installazione filtri, contenente filtri al carbone di lunga durata (fig. 13) e una serie di tubazioni per convogliare l'aria su un lato del mobile.

PANNELLO COMANDI



- T1.** Tasto ON/OFF timer
- T2.** Tasto di decremento velocità (potenza) di aspirazione OFF 1
- T3.** Tasto ON/aumento velocità (potenza) di aspirazione (1-2-3-Intensivo)

T1. Tasto ON/OFF timer: premere per programmare lo spegnimento automatico:

Velocità 1: 20 minuti

Velocità 2: 15 minuti

Velocità 3: 10 minuti

Velocità intensiva: 5 minuti

T2. Tasto di decremento velocità (potenza) di aspirazione

OFF 1: premere più volte per diminuire la velocità fino a spegnere la cappa.

OFF 2: a qualsiasi velocità mantenere premuto a lungo.

T3. Tasto ON/aumento velocità (potenza) di aspirazione (**1-2-3-Intensivo**).

La velocità intensiva ha una durata di circa 5 minuti, dopodiché viene impostata automaticamente la velocità **2**.

Indicatore di saturazione filtri

La cappa indica quando è necessario eseguire la manutenzione dei filtri:

Filtro grassi (ogni 40 ore circa di utilizzo): tutti i Led con luce azzurra.

Filtro odori a carbone attivo (ogni 160 ore circa di utilizzo): tutti i LED con luce azzurra; LED L2 e L3 lampeggianti.

Reset saturazione filtri

Dopo la manutenzione dei filtri, premere a lungo i tasti **T1** e **T3**. I LED **L1**, **L2** e **L3** lampeggeranno brevemente in azzurro prima di spegnersi.

Attivazione indicatore saturazione filtro odori a carbone attivo.

Questo indicatore è normalmente disattivato. Per attivarlo procedere come segue:

A cappa spenta premere e mantenere premuto a lungo e contemporaneamente **T1** e **T2**: il LED **L1** si accenderà, seguito da **L2** e **L3**. Rilasciare i tasti. I LED **L2** e **L3** lampeggeranno brevemente per segnalare che l'indicatore è stato attivato.

Disattivazione LED saturazione filtro carbone: Ripetere i passaggi descritti sopra. I LED **L1**, **L2** e **L3** si accenderanno. Rilasciare i tasti. I LED **L2** e **L3** si spegneranno per segnalare che l'indicatore è stato disattivato.

PULIZIA E MANUTENZIONE

PULIZIA

- **Non usare pulitrici a getto di vapore.**
- **Staccare sempre la spina dell'apparecchio.**

IMPORTANTE: Non usare detersivi corrosivi o abrasivi. Se, inavvertitamente, uno di questi prodotti dovesse venire a contatto con l'apparecchio, pulirlo subito con panno umido. Non utilizzare alcool.

- Pulire con panno umido le superfici. Se molto sporco, aggiungere all'acqua qualche goccia di detersivo per i piatti. Asciugare con panno asciutto.

IMPORTANTE: non utilizzare spugne abrasive, pagliette o raschietti metallici. Il loro impiego, col tempo, potrebbe rovinare le superfici smaltate.

- Usare detersivi specifici per la pulizia dell'apparecchio e attenersi alle istruzioni del fabbricante.

IMPORTANTE: **pulire i filtri almeno una volta al mese per eliminare i residui di oli e grassi.**

MANUTENZIONE DEI FILTRI ANTIGRASSO

Pulire una volta al mese (o quando l'indicatore di saturazione del filtro, se presente nel proprio modello, ne indica la necessità) utilizzando detersivi non aggressivi, con lavaggio a mano o in lavastoviglie a basse temperatura e con ciclo breve.

Il lavaggio in lavastoviglie può causare un leggero scolorimento del filtro antigrasso, ma questo non incide sulla sua capacità filtrante.

Aprire il pannello di aspirazione (ruotare verso l'alto).

Note: non è necessario rimuovere il pannello.

Estrarre la maniglia per togliere il filtro.

Dopo aver lavato e lasciato asciugare procedere nel senso inverso per il rimontaggio.

MANUTENZIONE DEL FILTRO AL CARBONE (solo per modelli filtranti)

Trattiene gli odori sgradevoli derivanti dalla cottura.

Il filtro al carbone può essere pulito ogni due mesi con acqua calda e un detersivo adatto. Può anche essere lavato in lavastoviglie a 65 °C (da solo, con un ciclo di lavaggio completo).

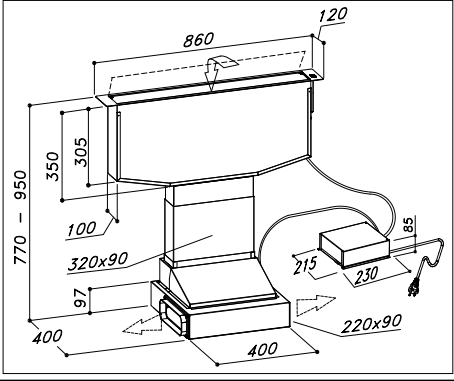
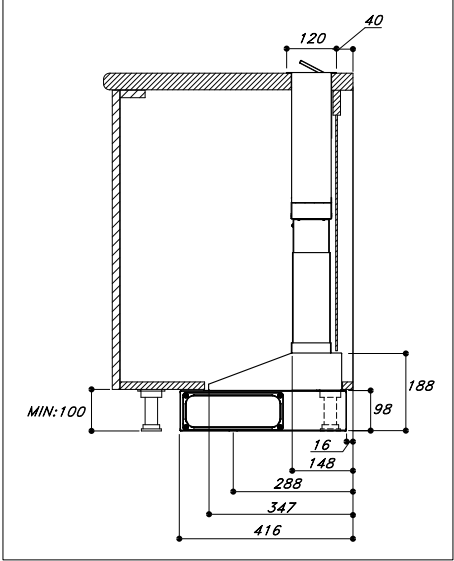
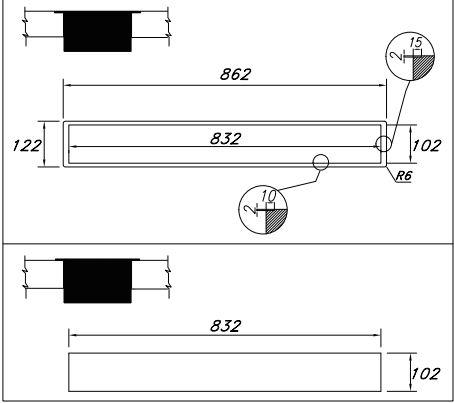
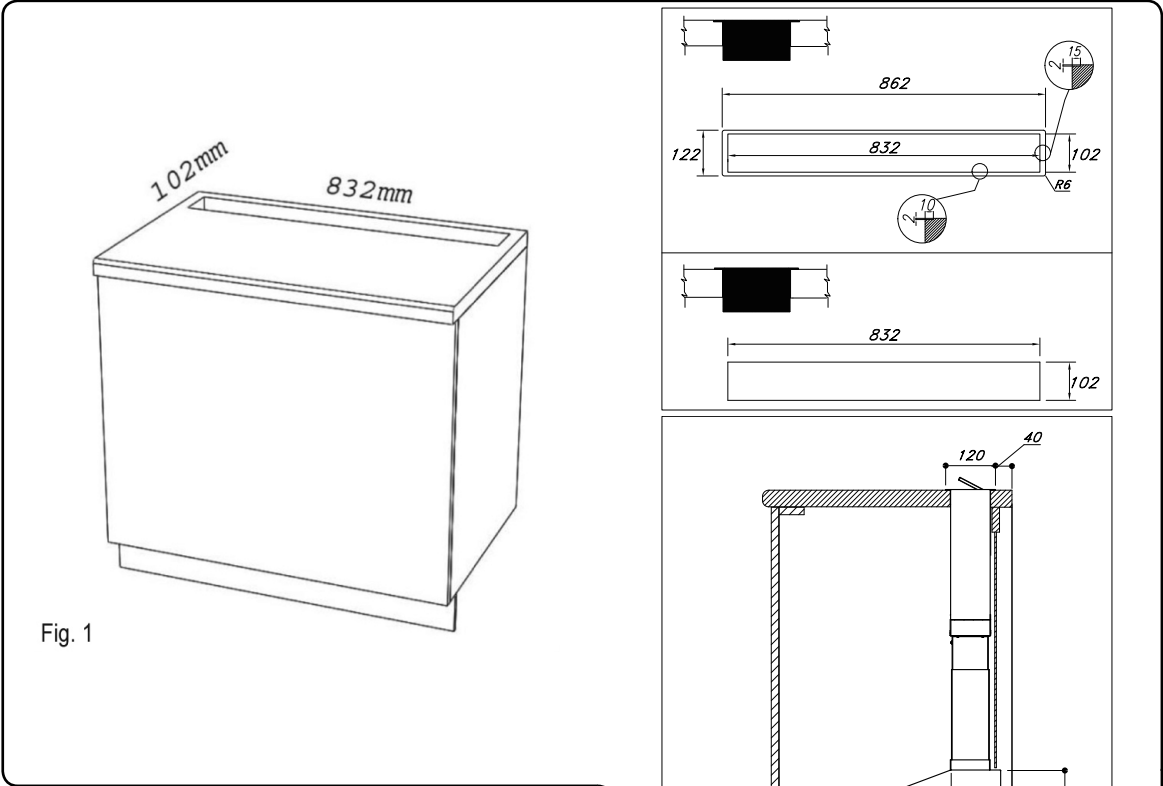
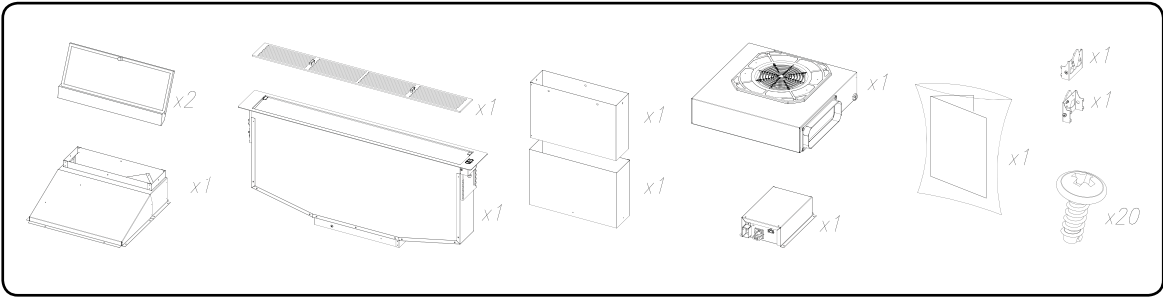
Togliere l'acqua in eccesso senza rovinare il filtro, dopodiché togliere il materassino posto all'interno del telaio in plastica e riporlo nel forno per 10 minuti a 100°C per asciugarlo definitivamente.

Sostituire il materassino ogni 3 anni e ogni volta che il panno risulta danneggiato.

Dopo aver tolto i filtri antigrasso, è possibile inserire i filtri carbone (Fig. 13) (non in dotazione).

GUIDA ALLA RICERCA GUASTI

Problema	Soluzioni
L'apparecchio non funziona.	<ul style="list-style-type: none">• Verificare che ci sia tensione in rete e che l'apparecchio sia connesso elettricamente;• Controllare che sia stata selezionata una velocità;• Spegner e riaccendere l'apparecchio per accertarsi che l'inconveniente sia stato ovviato.
La cappa non aspira a sufficienza.	<ul style="list-style-type: none">• Verificare che la velocità di aspirazione sia quella desiderata;• Verificare che i filtri siano puliti;• Verificare che le uscite dell'aria non siano ostruite.
La cappa si è spenta durante il normale funzionamento.	<ul style="list-style-type: none">• Controllare che non vi sia un'interruzione nell'alimentazione elettrica;• Controllare che non sia scattato l'interruttore di sezionamento onnipolare.



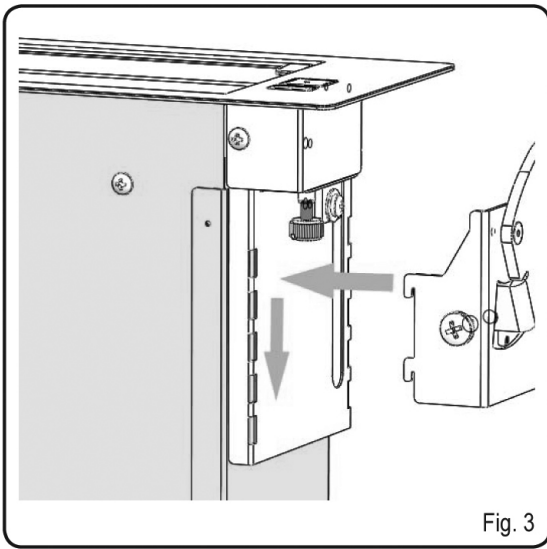


Fig. 3

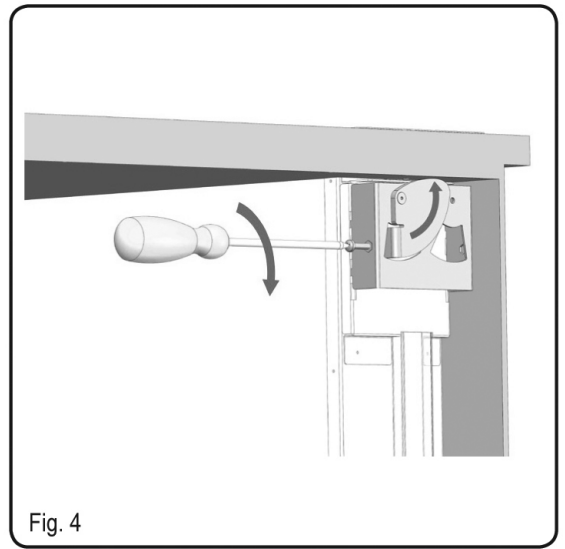


Fig. 4

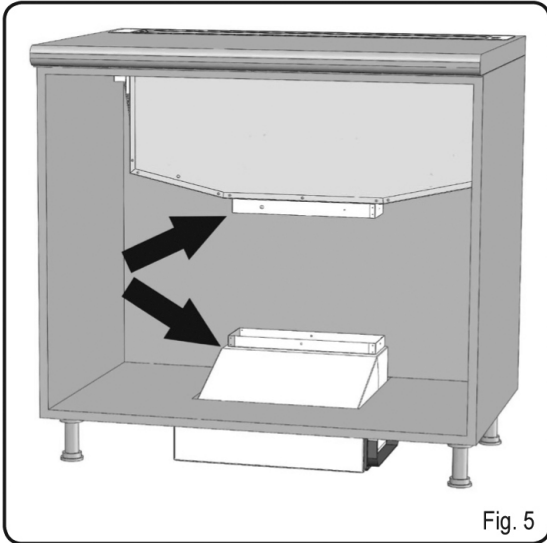


Fig. 5

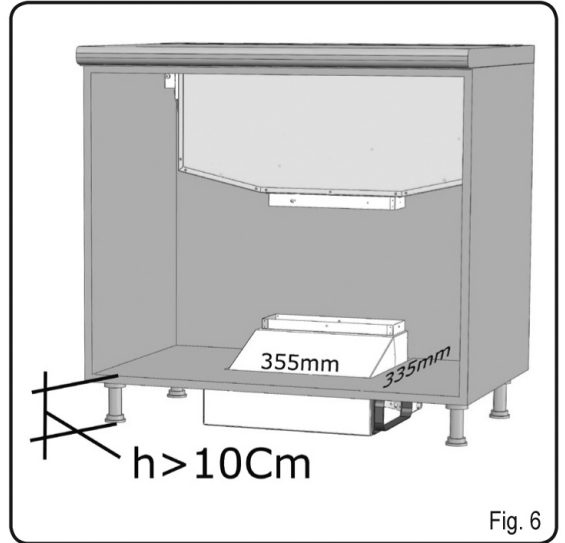


Fig. 6

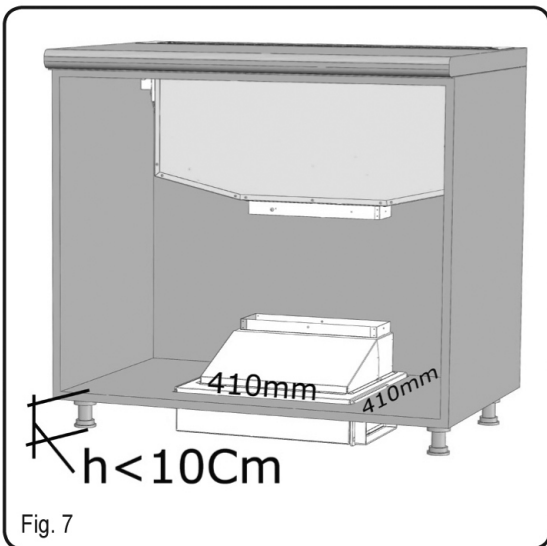


Fig. 7

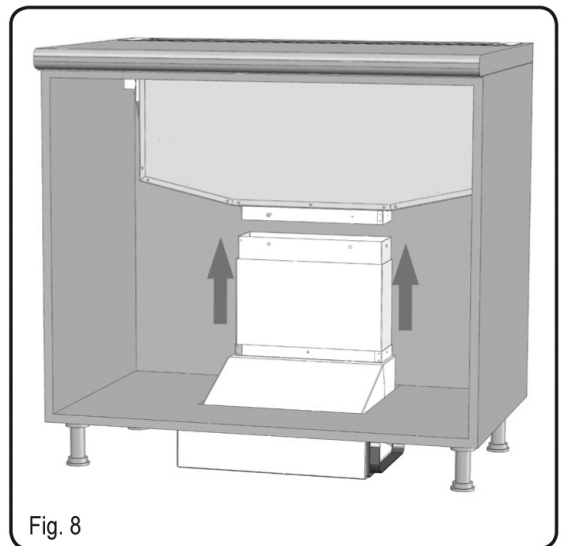


Fig. 8

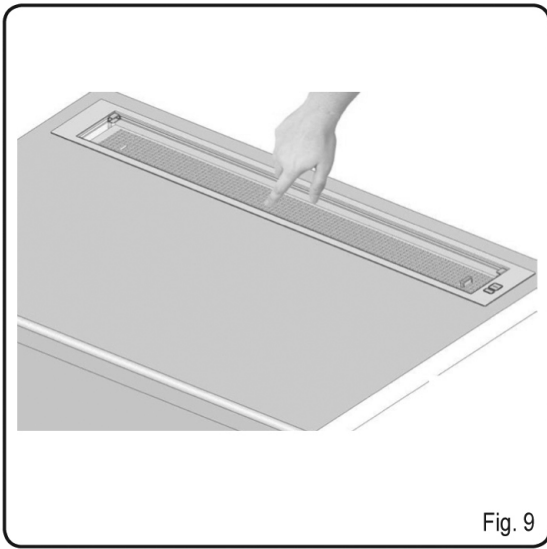


Fig. 9

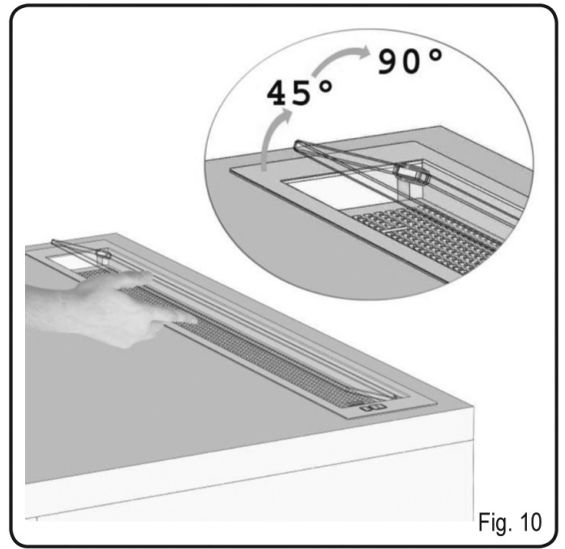


Fig. 10

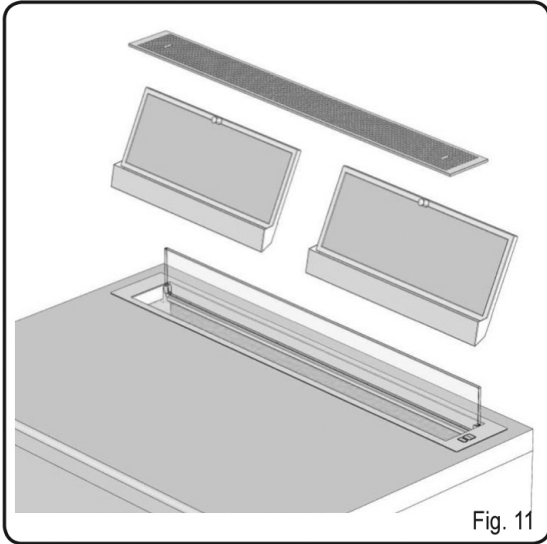


Fig. 11

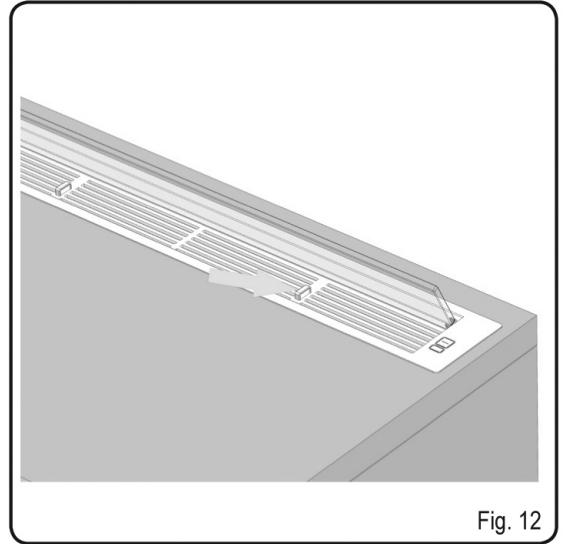


Fig. 12

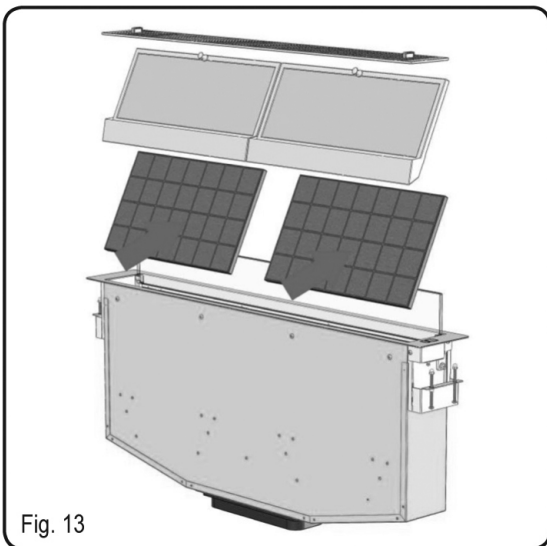


Fig. 13

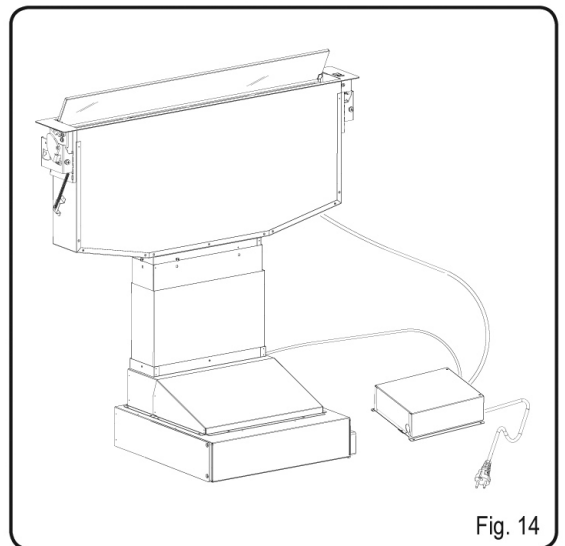


Fig. 14

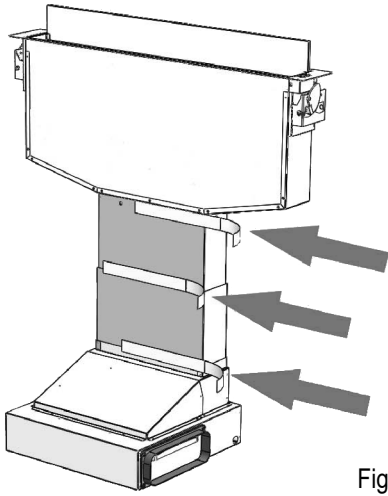


Fig. 15

