

ISTRUZIONI D'USO



VI RINGRAZIAMO PER L'ACQUISTO DEL PRODOTTO WHIRLPOOL. Per ottenere l'assistenza completa, registrate il prodotto all'indirizzo: www.whirlpool.eu/register

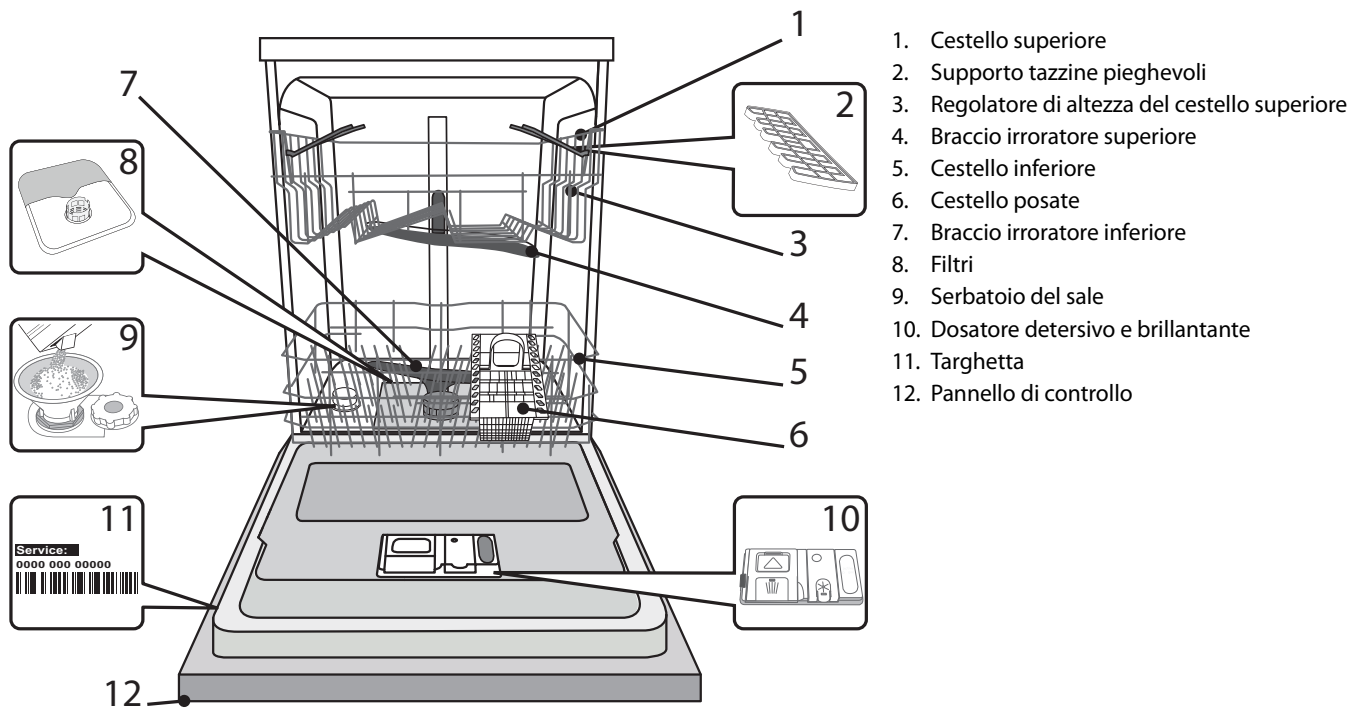


Le Istruzioni sull'utilizzo sicuro e le istruzioni per l'uso e la manutenzione possono essere scaricati dal nostro sito Internet. docs.whirlpool.eu seguendo le linee guida riportate alla fine di questo opuscolo.

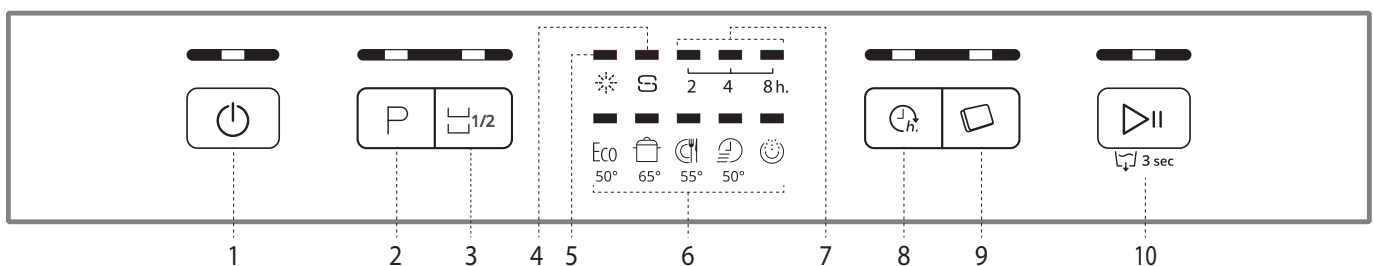
Prima del primo utilizzo del prodotto leggere attentamente le istruzioni di sicurezza.

DESCRIZIONE DEL PRODOTTO

DISPOSITIVO



PANELLO DI CONTROLLO



1. Tasto ON/OFF con la spia
2. Tasto di selezione del programma con la spia
3. Tasto del programma mezzo carico con la spia
4. Spia livello del sale
5. Spia livello del brillantante

6. Spie programmi
7. Spia ritardo
8. Tasto partenza ritardata con la spia
9. Tasto della pastiglia con la spia
10. Tasto start / pausa / drenaggio dell'acqua

PRIMO UTILIZZO

SALE, BRILLANTANTE E DETERSIVO


CONSIGLI PER IL PRIMO UTILIZZO

Dopo l'installazione, rimuovere le protezioni dei ceselli ed i residui della pellicola dal cestello superiore.

RIEMPIMENTO DEL SERBATOIO DEL SALE

L'uso del sale previene la formazione DI INCROSTAZIONI sulle stoviglie e sugli elementi costitutivi della macchina.

- Il serbatoio del sale non dovrebbe mai essere vuoto.
- È molto importante la corretta impostazione della durezza dell'acqua.

Il serbatoio del sale è situato al fondo della lavastoviglie (vedi DESCRIZIONE DEI PROGRAMMI) e dovrebbe essere riempito, quando la spia di LIVELLO DEL SALE  sul pannello di controllo è accesa.



1. Rimuovere il cestello inferiore e svitare il tappo del serbatoio (in senso antiorario).
2. Solo la prima volta: riempire d'acqua il serbatoio del sale.
3. Quindi, posizionare correttamente l'imbuto (vedi fig.) e riempire il serbatoio del sale sino al bordo superiore (circa 1 kg); a questo punto possono verificarsi perdite di acqua.

4. Dopo aver rimosso l'imbuto pulire il bordo del foro da eventuali residui di sale.

Assicurarsi che il tappo sia avvitato in modo corretto in modo che nessun detergente possa passare nel serbatoio durante il programma di lavaggio in quanto si potrebbe danneggiare irreparabilmente il sistema dell'addolcitore dell'acqua.

Ogni volta che è necessario aggiungere sale, è obbligatorio eseguire la procedura prima dell'inizio del ciclo di lavaggio.

IMPOSTAZIONE DELLA DUREZZA DELL'ACQUA

Per assicurare il corretto funzionamento del sistema di addolcitore è necessario impostare la durezza dell'acqua in funzione di quella dell'acqua di casa. Queste informazioni si possono ottenere dal fornitore del servizio idrico locale.

Il livello di durezza dell'acqua è impostato sul livello 3 (medio).

- L'accensione del dispositivo avviene premendo il tasto **ON/OFF**
- Lo spegnimento del dispositivo avviene premendo il tasto **ON/OFF**.
- Si prega di tenere premuto il tasto **START/PAUSA** per 5 secondi fino a quando si sente un bip.
- Si prega di accendere il dispositivo premendo il tasto **ON/OFF**
- Si accende la spia del programma del livello impostato.
- Per scegliere il giusto livello di durezza dell'acqua premere **P** (vedi TABELLA DELLA DUREZZA DELL'ACQUA).

Tabella della durezza dell'acqua

Livello		°dH Gradi tedeschi	°fH Gradi francesi
1	Dolce	0-6	0-10
2	Medio-dura	7-11	11-20
3	Discretamente dura	12-17	21-30
4	Dura	17-34	31-60
5	Molto dura	35-50	61-90

- Si prega di spegnere il dispositivo premendo il tasto **ON/OFF**
- Impostazione completata!


Subito dopo aver terminato questa procedura avviare il programma a vuoto.

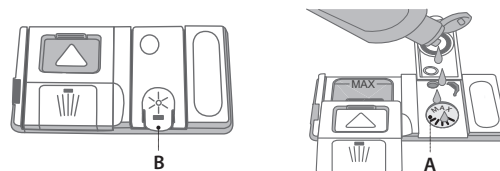
Usare solo sale specifico per lavastoviglie.

Dopo aver versato il sale nella macchina si spegne IL LED LIVELLO SALE.

Se il serbatoio del sale non si riempie, l'addolcitore e l'elemento di riscaldamento potrebbero essere danneggiati.

RIEMPIMENTO DEL SERBATOIO DEL BRILLANTANTE

Il brillantante aiuta l'ASCIUGATURA delle stoviglie. Il serbatoio del brillantante **B** dev'essere riempito dopo l'accensione della spia di LIVELLO DEL BRILLANTANTE .



1. In seguito aprire il dosatore **B**, premendo e tirando il tasto sul tappo.
2. Versare con attenzione la quantità massima di brillantante, evitandone la fuoriuscita. In caso di fuoriuscita rimuovere immediatamente la macchia con un panno asciutto.
3. Premere il tappo fino a sentire un clic.

MAI versare il brillantante direttamente all'interno della camera.

REGOLAZIONE DELLA DOSE DI BRILLANTANTE

Se non siete completamente soddisfatti dei risultati dell'asciugatura è possibile regolare la quantità di brillantante.

- L'accensione della lavastoviglie avviene premendo il tasto **ON/OFF**
- Lo spegnimento della lavastoviglie avviene premendo il tasto **ON/OFF**
- Premendo tre volte il tasto **START/PAUSA** il tasto **P** - viene emesso un segnale acustico.
- Accendere il dispositivo premendo il tasto **ON/OFF**
- Si accende la spia del programma del livello impostato.
- Premere il tasto **P** per selezionare il livello del brillantante.
- Spegnere il dispositivo premendo il tasto **ON/OFF**

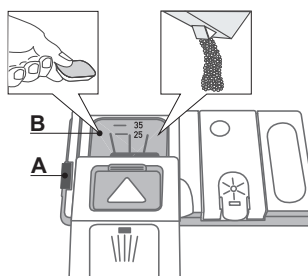
Impostazione completata!

Quando il livello del brillantante è impostato su 1 (ECO), il brillantante non viene utilizzato. Dopo aver consumato il brillantante si accende LA spia LIVELLO DEL BRILLANTANTE BASSO.

A seconda del modello di lavastoviglie è possibile impostare al massimo 4 livelli di dosaggio. Le impostazioni di fabbrica dipendono dal modello; seguire le istruzioni precedenti in base alle caratteristiche del proprio apparecchio.

- In caso di presenza di strisce bluastre sulle stoviglie scegliere il livello basso (2-3).
- In caso di presenza di gocce d'acqua o macchie di calcare sulle stoviglie scegliere il livello alto (4-5).

RIEMPIMENTO DEL DOSATORE DEL DETERSIVO



La funzione A serve per l'apertura del dosatore del detersivo. Riempire soltanto il dosatore asciutto B con il detersivo. Il detersivo per il prelavaggio dev'essere versato direttamente all'interno della camera.

1. Per il dosaggio corretto del detersivo fare riferimento ai dati sopra riportati. La vaschetta **B** contiene indicatori di livello per facilitare il dosaggio del detersivo.

2. Rimuovere i residui del detersivo dai bordi del dosatore, e quindi chiudere il coperchio in modo da sentire uno scatto.
3. Il coperchio del distributore di detersivo viene chiuso tirandolo verso l'alto fino al raggiungimento della giusta posizione del meccanismo di chiusura.

Il dosatore di detersivo si apre automaticamente in base al programma selezionato.

In caso di impiego di detersivi "tutto in uno" si consiglia di utilizzare il pulsante **PASTIGLIA** perché inserisce automaticamente il programma che fornisce le migliori prestazioni di lavaggio e di asciugatura.

TABELLA DEI PROGRAMMI

Programma	Asciugatura Fase	Opzioni disponibili *)	Serbatoio del detergente		Durata del programma di lavaggio (h: min) **)	Consumo dell'acqua (l/ciclo)	Consumo di elettricità (kWh/ciclo)
			Interno della camera	B			
1. Eco	ECO 50°		✓	✓	3:20	12,0	1,04
2. Intensivo	65°		-	✓	2:30	15,0	1,50
3. Normale	55°		-	✓	2:00	15,0	1,35
4. Rapido 30'	50°		-	✓	0:30	8,5	0,50
5. Prelavaggio			-	-	0:10	4,5	0,01

La misurazione dei dati per la creazione del programma ECO avviene in condizioni di laboratorio secondo quanto prescritto dalle norme europee EN 50242. Nota per i laboratori di Prove: per informazioni sulle condizioni della prova comparativa EN, farne richiesta all'indirizzo: dw_test_support@whirlpool.com. Questi programmi non richiedono un pre-trattamento delle stoviglie.

*) Non è possibile selezionare tutte le opzioni contemporaneamente.

**) La durata del programma, riportata sul display oppure sul libretto di manutenzione rappresenta una stima calcolata in condizioni di tipo standard. La durata effettiva può dipendere da molti fattori, quali la temperatura e la pressione dell'acqua di alimentazione, la temperatura ambiente, la dose di detersivo utilizzata, la quantità e il tipo di carico e il suo bilanciamento, la selezione di determinate opzioni e la taratura dei sensori. La taratura dei sensori può prolungare la durata dei programmi anche di 20 minuti.

Consumo durante la fase di Standby: consumo in modalità On (non in funzione): 5 W - consumo in modalità Spegnimento: 0,5 W

DESCRIZIONE DEI PROGRAMMI

Istruzioni per la selezione del ciclo di lavaggio.

ECO

Grado di sporco delle stoviglie normale. Il programma standard è il più efficace in termini di rapporto tra consumo di energia elettrica e acqua.

INTENSIVO

Il programma è consigliato per stoviglie molto sporche ed è particolarmente adatto per le padelle e casseruole (non è adatto per stoviglie molto delicate).

NORMALE

Grado di sporco delle stoviglie normale. Ciclo per l'uso quotidiano che fornisce una pulizia ottimale in breve tempo.

RAPIDO 30'

Il programma è consigliato per stoviglie poco sporche e con residui di cibo secco.

PRELAVAGGIO

Per stoviglie da lavare in seguito. Durante l'uso di questo programma non viene utilizzato nessun detergente.

Note:

Si osservi che i cicli Rapido o Veloce sono indicati soprattutto per le stoviglie leggermente sporche.

Per ridurre ulteriormente i consumi delle risorse, accendere la lavastoviglie solo quando è piena.

OPZIONI E FUNZIONI

Le OPZIONI possono essere selezionate direttamente premendo il pulsante appropriato in (vedi **PANELLO DI CONTROLLO**).

Se l'opzione non è compatibile con (vedi **TABELLA DEI PROGRAMMI), il LED corrispondente lampeggia tre volte in rapida successione, emettendo un suono. Questa opzione non sarà abilitata.**



MEZZO CARICO

Se ci sono pochi piatti da lavare, è possibile utilizzare metà carico per risparmiare l'acqua, l'energia e il detersivo. Selezionare il programma e premere il tasto MEZZO CARICO: si accende la spia corrispondente. Per disattivare questa funzione premere nuovamente il tasto MEZZO CARICO.

Ricordarsi di ridurre la quantità di detersivo della metà.



PASTIGLIA

Questa impostazione consente di ottimizzare le prestazioni del programma in funzione del tipo di detergente utilizzato.

Premere il tasto PASTIGLIA e tenerlo premuto (si accende la spia), se si utilizza una combinazione di detersivi in forma di una pastiglia (brillantante, sale e detergente in una dose).

Quando si utilizza un detergente in polvere o liquido questa opzione deve rimanere disattivata.



RITARDO

È possibile ritardare l'orario di inizio del programma di 2, 4 o 8 ore.

1. A tale scopo dopo aver selezionato il programma premere il pulsante RITARDO. Si accende il LED.
2. Si prega di selezionare il tempo di ritardo premendo ripetutamente il tasto RITARDO. Appaiono possibili tempi di ritardo: 2 ore, 4 ore o 8 ore. Dopo la successiva pressione del tasto di RITARDO, l'opzione viene eliminata e la spia si spegne.
3. Una volta selezionato il processo inizierà il conto alla rovescia a meno che non venga premuto il tasto START/PAUSA. Si accende la spia del periodo di ritardo prescelto e viene evidenziato il tasto START/PAUSA (luce fissa).
4. Allo scadere del tempo di ritardo impostato la spia si spegne e il programma si avvierà.

La funzione di RITARDO non può essere impostata dopo l'avviamento del programma.



DRENAGGIO DELL'ACQUA

Per interrompere e cancellare il ciclo in funzione è possibile utilizzare la funzione di drenaggio dell'acqua. Tenendo premuto per poco tempo il tasto START/PAUSA, si attiva la funzione di DRENAGGIO. Il programma attualmente in funzione si ferma e l'acqua sarà scaricata dalla lavastoviglie.

USO QUOTIDIANO

1. CONTROLLO DEI COLLEGAMENTI IDRAULICI

Verificare che la lavastoviglie sia collegata alla rete idrica e che il rubinetto dell'acqua sia aperto.

2. ACCENSIONE DELLA LAVASTOVIGLIE

Premere il tasto **ON/OFF**

3. RIEMPIMENTO DEI CESTELLI

(vedi **RIEMPIMENTO DEI CESTELLI**)

4. RIEMPIMENTO DEL DOSATORE DEL DETERGENTE

(vedi **TABELLA DEI PROGRAMMI**).

5. SELEZIONE DEL PROGRAMMA E SCELTA DELLE IMPOSTAZIONI INDIVIDUALI PER IL CICLO

Selezionare il programma più adatto al tipo di stoviglie e al grado di sporco, (see **DESCRIZIONE DEI PROGRAMMI**) premendo il tasto **P**. Selezionare le opzioni preferite (vedi **OPZIONI E FUNZIONI**).

6. AVVIO DELLA LAVASTOVIGLIE

Avviare il ciclo di pulizia premendo il tasto **START/PAUSA**. All'inizio del programma sarà emesso un segnale acustico.

7. FINE DEL CICLO DI LAVAGGIO

La fine del ciclo di lavaggio è annunciata da un segnale acustico e sul display e si accende la spia del programma scelto. Aprire lo sportello e spegnere il dispositivo premendo il tasto **ON/OFF**. Per evitare scottature, attendere alcuni minuti prima di togliere le stoviglie dalla lavastoviglie. Rimuovere i piatti iniziando dal cestello inferiore.

La macchina si spegne automaticamente durante lunghi periodi di non utilizzo per ridurre al minimo i consumi.

Se le stoviglie sono soltanto poco sporche o sono state risciacquate con acqua prima di essere depositate nella lavastoviglie è necessario ridurre la quantità di detersivo.

MODIFICA DI UN PROGRAMMA IN CORSO


Se il programma selezionato non è quello voluto possibile cambiarlo a condizione che il ciclo di funzionamento sia già partito. Premere e tenere premuto il tasto **ON/OFF** e la lavastoviglie si spegnerà. Si può riaccenderla premendo il tasto **ON/OFF** e scegliendo un nuovo ciclo di pulizia con le opzioni preferite. Il ciclo si accende dopo la e dopo aver premuto il tasto **START/PAUSA**.

AGGIUNTA DELLE STOVIGLIE

Senza scollegare la macchina, aprire lo sportello (**attenzione al vapore CALDO!**) e aggiungere stoviglie alla lavastoviglie. Chiudere lo sportello e premere il tasto **START/PAUSA**, il ciclo ricomincia dal punto in cui era stato interrotto.

INTERRUZIONI ACCIDENTALI

Se durante il ciclo di lavaggio viene aperto lo sportello della lavastoviglie o c'è un'interruzione di corrente il ciclo viene interrotto. Per riavviare il ciclo quando lo sportello è chiuso o l'alimentazione viene ripristinata premere il tasto **START/PAUSA**.

Ulteriori informazioni sulle funzioni della lavastoviglie si possono ottenere richiedendo le Istruzioni per l'Uso e la Manutenzione o scaricandole dal nostro sito web, seguendo le istruzioni riportate all'ultima pagina di questa brochure. www

CONSIGLI E SUGGERIMENTI

CONSIGLI

Prima di caricare i cestelli rimuovere dalle stoviglie tutte le rimanenze di cibo e svuotare i bicchieri. **Non è necessario sciacquare le stoviglie sotto l'acqua corrente.**

Disporre le stoviglie in un modo stabile assicurandosi che non si rovescino e disporre i contenitori assicurandosi che abbiano l'apertura rivolta verso il basso per far sì che l'acqua possa raggiungere facilmente qualsiasi superficie e fluisca liberamente.

Avviso: I coperchi, le maniglie, i vassoi e le padelle non devono bloccare la rotazione dei bracci irroratori.

Tutte le piccole stoviglie devono essere collocate nel cestello posate.

Le stoviglie molto sporche e le padelle devono essere collocate nel cestello inferiore perché viene spruzzato con acqua a pressione maggiore ed il lavaggio in questa zona è più intenso.

Dopo aver collocato le stoviglie all'interno della lavastoviglie assicurarsi che i bracci irroratori possano ruotare liberamente.

IGIENICO

Per evitare la formazione di odori e la deposizione di sedimenti in lavastoviglie occorre eseguire, almeno una volta al mese, il programma con una temperatura elevata. Per la pulizia, utilizzare una quantità di detersivo pari ad un cucchiaino e avviare la lavastoviglie senza carico.

STOVIGLIE INADEGUATE

- Stoviglie e utensili in legno.
- Stoviglie delicate, decorate, fatte a mano e antiche. Le decorazioni presenti su tali stoviglie non resistono al lavaggio in lavastoviglie.
- Stoviglie contenenti parti in materiali sintetici, non resistenti alle alte temperature.
- Stoviglie di rame e lamiera.
- Stoviglie sporche di cenere, cera, grasso o inchiostro.

Durante il lavaggio i colori delle stoviglie in vetro, alluminio e argento possono diventare pallide e subire dei cambiamenti. Alcuni tipi di vetro (ad es. cristallo) possono diventare opachi dopo alcuni cicli di lavaggio.

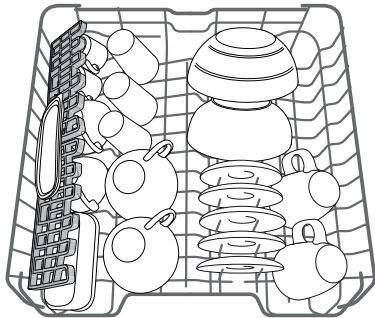
DANNI DI STOVIGLIE IN VETRO E IN ALTRI MATERIALI

- Nella lavastoviglie possono essere lavate soltanto le stoviglie in vetro e porcellana che hanno la garanzia del produttore sul loro lavaggio in lavastoviglie.
- Per lavare questo tipo di stoviglie occorre usare un apposito detersivo delicato.
- Le stoviglie in vetro e le posate devono essere rimossi dalla lavastoviglie immediatamente dopo la conclusione del ciclo di lavaggio.

RIEMPIMENTO DEI CESTELLI

CESTELLO SUPERIORE

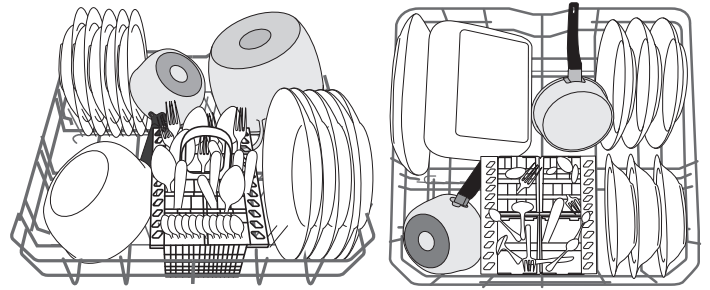
Nel cestello superiore bisogna depositare le stoviglie delicate e leggere: bicchieri, tazze, piattini, ciotole basse.



(esempio di sistemazione delle stoviglie nel cestello superiore)

CESTELLO INFERIORE

E' il cestello per le pentole, coperchi, piatti, insalatiere, posate, ecc. Si consiglia di sistemare i piatti ed i coperchi grandi sui lati in modo da non impedire il movimento degli irroratori.



(esempio di sistemazione delle stoviglie nel cestello inferiore)

REGOLAZIONE DELL'ALTEZZA DEL CESTELLO SUPERIORE

L'altezza del cestello superiore è regolabile: è possibile metterlo più in alto al fine di adattarlo ad elementi di grandi dimensioni o di metterlo in basso per sfruttare meglio i supporti, lasciando più spazio nella parte superiore ed evitando collisioni con le stoviglie depositate nel cestello inferiore.

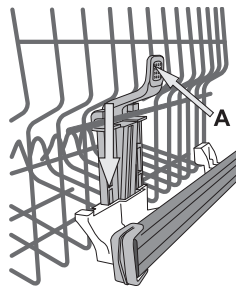
Il cestello superiore è dotato di un **regolatore di altezza del cestello superiore** (vedi fig.).

Per sollevare il cestello, non è necessario premere nessuna leva, ma occorre semplicemente tirarlo tenendo i lati quando si trova in una posizione stabile in alto.

Per rimetterlo in basso occorre premere la leva **A** nella parte laterale e spostare il cestello in basso.

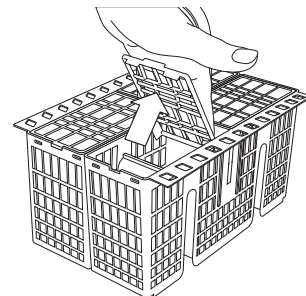
Si consiglia vivamente di non modificare l'altezza del cestello quando è carico.

Non alzare o abbassare MAI il cestello soltanto da una parte.



CESTELLO POSATE

Il cestello provvisto di una griglia nella parte superiore per facilitare la sistemazione delle posate. Il cestello posate dev'essere posizionato soltanto davanti al cestello inferiore.



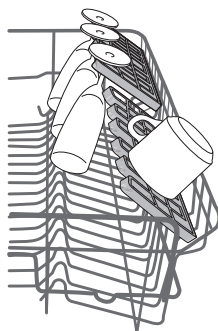
I coltelli ed altri utensili con i bordi taglienti devono essere collocati nel cestello con le punte rivolte verso il basso oppure nei supporti del cestello superiore.

SUPPORTI TAZZINE PIEGHEVOLI

I supporti tazzine pieghevoli montate ai lati possono essere collocati in tre diverse altezze per ottimizzare la disposizione delle stoviglie nel cestello.

I bicchieri di vino possono essere tranquillamente messi sui supporti tazzine pieghevoli, inserendoli i piedi in un apposita apertura.

Per ottimizzare il processo di asciugatura disporre i supporti per tazzine pieghevoli in modo inclinato. Per cambiare l'angolazione tirare leggermente i supporti per tazzine pieghevoli, sfilarli leggermente e disporle secondo le necessità.



MANUTENZIONE

PULIZIA DEL KIT DEL FILTRO

I filtri devono essere puliti regolarmente per evitare intasamenti e per assicurare il libero passaggio dell'acqua.

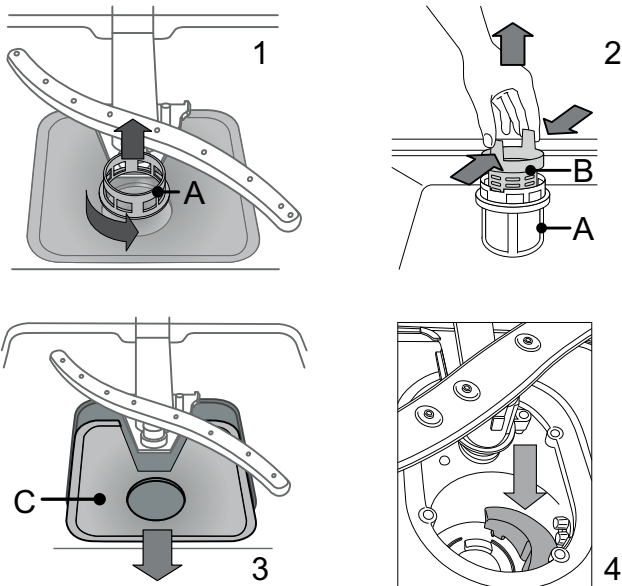
Il set di filtri è composto da tre filtri di ritegno dei residui di cibo portati dall'acqua. Per ottenere risultati sempre migliori, tenerli sempre puliti.

E' vietato usare la lavastoviglie se uno dei filtri è allentato.

Dopo alcuni lavaggi, controllare lo stato dei filtri e, se necessario, lavarli accuratamente sotto l'acqua corrente utilizzando una spazzola non metallica, seguendo le istruzioni riportate di seguito.

1. Ruotare il filtro cilindrico **A** in senso antiorario e rimuoverlo (Fig. 1).
2. Rimuovere il filtro a tazza **B**, effettuando una leggera pressione sulle alette (Fig. 2).
3. Estrarre il filtro piatto in acciaio inox **C** (Fig. 3).
4. Controllare lo stato del sifone e rimuovere eventuali residui di cibo.

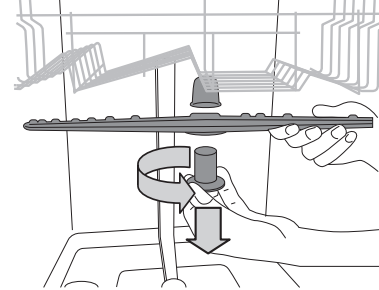
NON RIMUOVERE MAI L'ELEMENTO di protezione della pompa del ciclo di lavaggio (elemento nero) (Fig. 4).



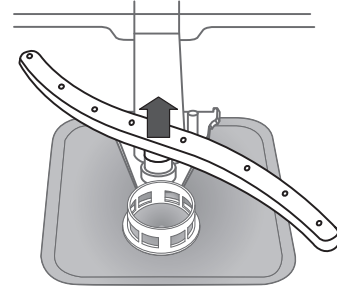
Dopo aver effettuato la pulizia dei filtri, metterli a posto, assicurandosi della loro corretta posizione. Ciò permette di mantenere un'elevata efficienza della lavastoviglie.

PULIZIA DEI BRACCI IRRORATORI

A volte gli avanzi del cibo potrebbero aderire ai bracci irroratori e bloccare i fori dai quali entra l'acqua. Pertanto si raccomanda di verificare periodicamente lo stato dei bracci irroratori e di pulirli con uno spazzolino non metallico.



Per rimuovere l'irroratore superiore, ruotare la ghiera di bloccaggio in plastica nel verso antiorario. Il braccio irroratore superiore dev'essere posizionato in modo che il lato con più fori sia rivolto verso l'alto.



Il braccio irroratore inferiore può essere rimosso sollevandolo.

PULIZIA DEL TUBO DELL'ACQUA D'INGRESSO

Se i tubi dell'acqua sono nuovi o non sono stati utilizzati per un lungo periodo di tempo, prima di collegarli, risciacquarli con acqua per assicurarsi che sia libero il passaggio e che siano puliti. La mancanza di tali precauzioni può comportare un blocco di flusso dell'acqua e danneggiare la lavastoviglie.

RICERCA GUASTI

Può accadere che la lavastoviglie non funzioni correttamente. Prima di contattare il servizio tecnico assicurarsi che non sia possibile risolvere il problema consultando l'elenco riportato in seguito.

PROBLEMI	POSSIBILI CAUSE	SOLUZIONI
La lavastoviglie non parte e non risponde ai comandi.	Il dispositivo non è correttamente collegato alla fonte di alimentazione.	Inserire meglio la spina nella presa.
	Mancanza dell'alimentazione.	La lavastoviglie si accende automaticamente dopo il ripristino dell'alimentazione.
	Lo sportello della lavastoviglie non è chiuso.	Premere lo sportello fino a sentire un "click".
	La lavastoviglie non risponde ai comandi.	Spegnere il dispositivo premendo il tasto ON/OFF riaccenderlo dopo circa un minuto e resettare il programma.
L'acqua non viene scaricata dalla lavastoviglie.	Il ciclo di lavaggio non è ancora finito.	Attendere che sia completato.
	Il tubo di scarico dell'acqua è piegato.	Controllare se il tubo di scarico è piegato (vedi <i>ISTRUZIONI PER IL MONTAGGIO</i>).
	Il tubo di scarico è intasato.	Pulire il tubo di scarico del lavandino.
	Gli avanzi del cibo hanno bloccato il filtro.	Pulire il filtro (vedi <i>PULIZIA DEL KOT PER IL FILTRAGGIO</i>).
La lavastoviglie è troppo rumorosa.	Le stoviglie urtano una contro l'altra.	Disporre adeguatamente le stoviglie (vedi <i>RIEMPIMENTO DEL CESTELLO</i>).
	Nella lavastoviglie si è creata troppa schiuma.	È stato erogata una quantità errata di detersivo o è stato utilizzato un detersivo inadatto (vedi <i>RIEMPIMENTO DEL DOSATORE DEL DETERGENTE</i>). Resettare la lavastoviglie premendo il tasto SCARICO DELL'ACQUA (vedi <i>OPZIONI E FUNZIONI</i>) e avviare il nuovo programma senza detersivo.
Le stoviglie non sono pulite.	Le stoviglie non erano adeguatamente collocate.	Disporre adeguatamente le stoviglie (vedi <i>RIEMPIMENTO DEL CESTELLO</i>).
	I bracci irroratori non possono muoversi liberamente in quanto sono bloccati dalle stoviglie.	Disporre adeguatamente le stoviglie (vedi <i>RIEMPIMENTO DEL CESTELLO</i>).
	Il ciclo di lavaggio è troppo delicato.	Selezionare il corretto ciclo di lavaggio (vedi <i>TABELLA DEI PROGRAMMI</i>).
	Nella lavastoviglie si è creata troppa schiuma.	È stato erogata una quantità errata di detersivo o è stato utilizzato un detersivo inadatto (vedi <i>RIEMPIMENTO DEL DOSATORE DEL DETERGENTE</i>).
	Il tappo del brillantante non è stato completamente avvitato.	Assicurarsi che il tappo del brillantante sia chiuso.
	Il filtro è sporco o intasato.	Pulire il filtro (vedi <i>MANUTENZIONE</i>).
	Mancanza di sale.	Riempire il serbatoio del sale (vedi <i>RIEMPIMENTO DEL SERBATOIO DEL SALE</i>).

ISTRUZIONE DI MANUTENZIONE E RISOLUZIONE DEI PROBLEMI

Ulteriori informazioni sulle procedure di manutenzione e sulla risoluzione dei problemi sono contenute nelle **Istruzioni per l'uso e la manutenzione**.

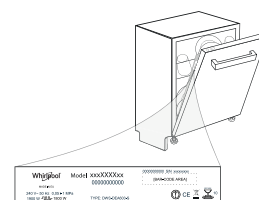
Le **Istruzioni per l'uso e la manutenzione** possono essere ottenuti nel modo seguente:

- richiedendole al servizio tecnico il cui numero di telefono si trova nel libretto di garanzia.
- scaricandole dal sito web: docs.whirlpool.eu
- utilizzare il codice QR::



CONTATTI CON IL SERVIZIO TECNICO

Durante i contatti con il servizio tecnico fornire i codici che si trovano sulla targhetta sul lato sinistro o destro dello sportello della lavastoviglie. Il numero di telefono si trova nell'opuscolo di garanzia sul sito Internet: www.whirlpool.eu



SCHEDE TECNICHE

I dati tecnici relativi al consumo di energia possono essere scaricati dal sito: docs.whirlpool.eu

400011291922

07/2018 as - Xerox Fabriano

