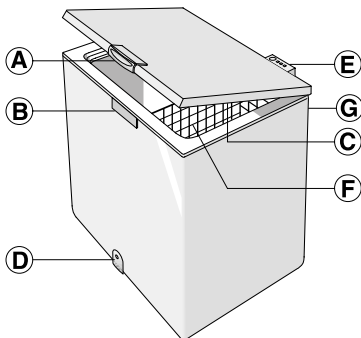


IT ISTRUZIONI PER L'USO

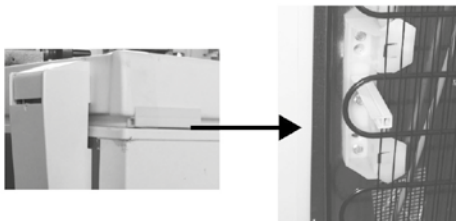


- A. Maniglia.
- B. Chiusura di sicurezza (ove presente).
- C. Guarnizione.
- D. Tappo canale di scolo dell'acqua di sbrinamento (a seconda del modello).
- E. Mascherina comandi.
- F. Cestello (a seconda del modello).
- G. Condensatore (posto sul retro).

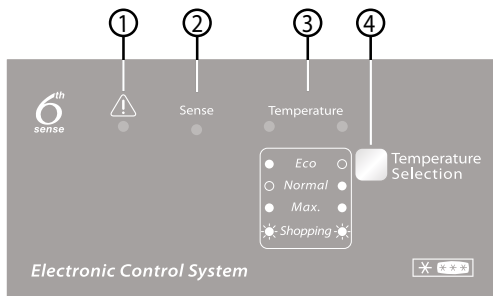
INSTALLAZIONE

- Consultare il capitolo "Prima di utilizzare l'apparecchio".
 - Rimuovere l'apparecchio dall'imballo.
 - Rimuovere i 4 distanziali inseriti tra la porta e l'apparecchio.
 - **Avvertenza:** due dei quattro distanziali devono essere posti nell'apposita sede dei supporti in plastica del condensatore che è ubicata sul retro del prodotto.
- Ciò è necessario per garantire la corretta distanza dell'apparecchio dalla parete.

- Pulire l'interno dell'apparecchio prima di utilizzarlo.



- Assicurarsi che il tappo di scolo dell'acqua di sbrinamento (ove presente) sia posizionato correttamente (D).
- Per ottenere le massime prestazioni ed evitare danni quando si apre la porta, mantenere una distanza di almeno 7 cm dalla parete posteriore e uno spazio di 7 cm a ogni lato.
- Inserire gli accessori (ove presenti).



1. **Spia rossa:** se lampeggia indica una condizione di allarme (vedere la "GUIDA ALLA RICERCA GUASTI")
2. **LED blu:** la funzione "6th Sense" si attiva automaticamente senza che debba essere selezionata dall'utente, pertanto il **LED blu (2) "Sense" rimane costantemente illuminato**. Per maggiori dettagli tecnici si rimanda a quanto descritto dal paragrafo "Funzione 6th Sense".
3. **LED verdi:** indicano che l'apparecchio è in funzione e la temperatura impostata.
4. **Tasto di impostazione della temperatura:** permette di regolare la temperatura impostata e di attivare/disattivare le operazioni di Congelamento Rapido.

Accensione dell'apparecchio

- Collegare l'apparecchio alla rete elettrica.
- Il LED verde si accende ("Normal").
- Il LED blu si accende ("Sense").
- Il LED rosso lampeggia ad indicare che la temperatura all'interno dell'apparecchio non è ancora sufficientemente fredda per la conservazione degli alimenti. Il LED rosso normalmente si spegne entro sei ore dall'accensione dell'apparecchio.
- Inserire gli alimenti all'interno dell'apparecchio solo quando il LED rosso si è spento.

Nota:

Essendo la guarnizione a tenuta, non è possibile riaprire la porta del prodotto immediatamente dopo averla chiusa. È necessario attendere alcuni minuti prima di riaprire la porta dell'apparecchio.

Regolazione della temperatura

Selezionare la temperatura desiderata utilizzando il tasto (4). Per regolare la temperatura interna, procedere come segue:

- Premere più volte il tasto (4). Ad ogni pressione del tasto la temperatura impostata viene aggiornata visualizzando i valori "Normal", "Eco" e "Max" in sequenza.
- Selezionare "Max" se si desidera avere una temperatura di conservazione più fredda.
- In caso di carico parziale, si consiglia di selezionare "Eco" per ottimizzare i consumi energetici.

Le spie verdi (3) indicano l'impostazione selezionata secondo il seguente schema:



Eco: temperatura meno fredda (spia sinistra accesa).

Normal: temperatura intermedia (spia destra accesa).

Max.: temperatura molto bassa (entrambe le spie accese).

Shopping: Congelamento Rapido (entrambe le spie accese). Vedi paragrafo "Congelamento degli alimenti freschi".

Nota: Le impostazioni verranno salvate nella memoria anche nel caso in cui si verifichi un'interruzione dell'alimentazione elettrica. Il tempo necessario affinché la temperatura all'interno del congelatore raggiunga il valore impostato può variare a seconda delle condizioni climatiche e della temperatura impostata.

Funzione "6th Sense"

La funzione "6th Sense" rimane costantemente attiva per comandare la temperatura interna dell'apparecchio e garantire così le migliori condizioni di funzionamento. Tale funzione interviene nei seguenti casi:

• apertura porta

La funzione si attiva ad ogni apertura porta che altera la temperatura interna dell'apparecchio e resta attiva il tempo necessario a ripristinare automaticamente le condizioni ottimali di conservazione.

• inserimento dei cibi da congelare

La funzione si attiva ogni qual volta vengono inserite quantità significative di cibo e resta attiva il tempo necessario a creare le condizioni migliori per congelare in maniera ottimale gli alimenti inseriti, garantendo il giusto compromesso tra qualità del processo di congelamento e consumo energetico.

Nota: La durata della funzione "6th Sense" viene impostata automaticamente e può variare in funzione del modo di utilizzo del prodotto.

CONGELAMENTO DEGLI ALIMENTI

Preparazione degli alimenti freschi da congelare

- Avvolgere e sigillare l'alimento fresco da congelare in: fogli di alluminio, pellicola trasparente, sacchetti impermeabili di plastica, contenitori di polietilene con coperchio, purché idonei per alimenti da congelare.
- Gli alimenti devono essere freschi, maturi e di prima scelta per poter ottenere alimenti congelati di alta qualità.

Congelamento di alimenti freschi

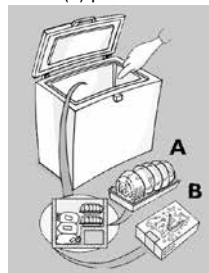
- Collocare gli alimenti da congelare a diretto contatto con le pareti verticali dell'apparecchio:
A) - alimenti da congelare,
B) - alimenti già congelati.
- Evitare di sistemare gli alimenti da congelare a diretto contatto con gli alimenti già congelati.
- Per ottenere un migliore e più rapido congelamento, dividere gli alimenti in piccole porzioni; questo accorgimento sarà utile anche al momento dell'utilizzo dei cibi congelati.
- Nel caso in cui si inseriscano quantità minime di cibo (fino a 1/4 del massimo potere di congelamento indicato in targhetta matricola), il funzionamento dell'apparecchio sarà controllato automaticamente dalla funzione "6th Sense" e non è richiesto nessun intervento da parte dell'utente.
- Per congelare quantità superiori di cibo fino a sfruttare la massima capacità di congelamento dell'apparecchio, indicata in targhetta matricola, è necessario procedere come di seguito indicato:

- Verdura e frutta fresca devono essere congelate preferibilmente al momento della raccolta per mantenerne inalterati i valori nutrizionali, la consistenza, il colore e il gusto originali.
- Far freddare sempre i cibi caldi prima di riporli nell'apparecchio.

1. Almeno 24 ore prima di inserire gli alimenti freschi da congelare nel prodotto, attivare la funzione di Congelamento Rapido premendo il tasto (4) per circa 3 secondi. I LED verdi (3) lampeggiano in sequenza.
2. Inserire il cibo da congelare e tenere chiusa la porta del prodotto per 24 ore. Trascorso tale periodo di tempo, gli alimenti saranno congelati.

La funzione di Congelamento Rapido può essere disattivata manualmente premendo il tasto (4).

Se la funzione di Congelamento Rapido non viene disattivata manualmente, si disattiverà automaticamente dopo 50 ore.



CONSERVAZIONE DEGLI ALIMENTI

Fare riferimento alla tabella sull'apparecchio.

Classificazione degli alimenti congelati

Riporre e classificare gli alimenti congelati; indicare la data di conservazione sulle confezioni, per garantire un consumo puntuale entro le date di scadenza.

MESI	CIBI		
1-3			
4-7			
8-12			

Consigli per la conservazione degli alimenti surgelati

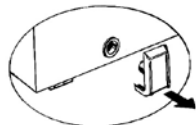
Al momento dell'acquisto di alimenti surgelati:

- Assicurarsi che la confezione sia integra, altrimenti l'alimento può essersi deteriorato. Se la confezione è gonfia o presenta tracce di umidità, è possibile che l'alimento non sia stato conservato in condizioni ottimali e che il scongelamento sia già iniziato.
- Acquistare gli alimenti surgelati per ultimi e usare borse termiche per il trasporto.

SBRINAMENTO DELL'APPARECCHIO

Si consiglia di effettuare lo sbrinamento quando lo spessore della brina che si forma sulle pareti raggiunge i 5-6 mm.

- Scollegare l'apparecchio dalla rete elettrica.
- Rimuovere gli alimenti dall'apparecchio e avvolgerli in alcuni fogli di giornale, quindi riporli in un luogo molto fresco o in una borsa termica.
- Lasciare aperta la porta dell'apparecchio.
- Togliere il tappo interno di scolo dell'acqua di sbrinamento (a seconda del modello).
- Togliere il tappo esterno di scolo dell'acqua di sbrinamento (a seconda del modello) e riposizionarlo come in figura.
- Collocare una bacinella sotto il canale di scolo per raccogliere l'acqua residua. Se disponibile, utilizzare il separatore.
- Accelerare lo sbrinamento utilizzando una spatola per favorire il distacco della brina dalle pareti dell'apparecchio.
- **Rimuovere la brina dal fondo dell'apparecchio.**
- **Al fine di evitare danni irreparabili alla cella, non usare utensili metallici appuntiti o taglienti per togliere la brina.**
- **Non utilizzare prodotti abrasivi e non riscaldare artificialmente l'interno.**
- **Asciugare accuratamente l'interno dell'apparecchio.**
- A sbrinamento ultimato, rimettere il tappo nell'apposita sede.



- Appena a casa, riporre immediatamente gli alimenti congelati nell'apparecchio.
- Evitare o ridurre al minimo le variazioni di temperatura. Rispettare la data di scadenza riportata sulla confezione.
- Seguire sempre le istruzioni sull'imballo per la conservazione degli alimenti surgelati.

Nota:

Consumare quanto prima prodotti completamente o parzialmente scongelati.

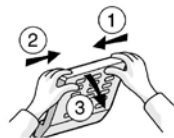
Non ricongelare gli alimenti, a meno che non siano stati cotti dopo lo scongelamento. Dopo la cottura, i cibi scongelati possono essere ricongelati.

In caso di guasto prolungato dell'alimentazione elettrica:

- **Non aprire la porta dell'apparecchio se non per posizionare gli accumulatori di freddo (ove previsti) sopra i cibi congelati sul lato destro e sinistro del prodotto. In questo modo, sarà possibile rallentare la velocità di incremento della temperatura.**

SOSTITUZIONE DELLA LAMPADINA NEL COPERCHIO (ove prevista)

- Scollegare l'apparecchio dalla rete elettrica.
- Togliere l'opalina seguendo le indicazioni della figura nella sequenza indicata.
- Svitare la lampadina e sostituirla con una e sostituirla con una nuova di uguali Volt e Watt.
- Riposizionare l'opalina e riattaccare la spina nella presa di corrente.



GUIDA ALLA RICERCA GUASTI

1. Il LED rosso lampeggia.

- Si è verificato un guasto dell'alimentazione elettrica?
- È in corso l'operazione di sbrinamento?
- È stato recentemente inserito cibo da congelare?
- La porta dell'apparecchio è ben chiusa?
- L'apparecchio è posizionato vicino a una fonte di calore?
- La griglia di ventilazione e il condensatore sono puliti?

2. Tutti i LED lampeggiano contemporaneamente.

- Contattare il Servizio Assistenza.

3. L'apparecchio è troppo rumoroso.

- L'apparecchio è stato installato in perfetto piano orizzontale?
- L'apparecchio è a contatto con altri mobili od oggetti che possono causare vibrazioni?
- È stato rimosso l'imballaggio dalla base dell'apparecchio?

Nota: un gorgoglio proveniente dal circuito del refrigerante dopo la disattivazione del compressore è del tutto normale.

4. Tutti i LED sono spenti e il prodotto non funziona.

- Si è verificato un guasto dell'alimentazione elettrica?
 - La spina è ben inserita nella presa di corrente?
 - Il cavo elettrico è integro?
- 5. Tutti i LED sono spenti e il prodotto funziona.**
- Contattare il Servizio Assistenza.
- 6. Il compressore funziona continuamente.**
- Nell'apparecchio sono stati introdotti degli alimenti caldi?
 - La porta dell'apparecchio è stata tenuta aperta per un periodo prolungato?
 - L'apparecchio è posizionato in un locale molto caldo o vicino a fonti di calore?
 - La funzione di Congelamento Rapido è stata attivata? (I LED lampeggiano in modo alternato)
- 7. Eccessiva formazione di brina sul bordo superiore.**
- I tappi di scolo dell'acqua di sbrinamento sono posizionati correttamente?
- La porta dell'apparecchio è ben chiusa?
 - La guarnizione della porta dell'apparecchio è danneggiata o deformata? (Vedere il capitolo "Installazione")
 - I 4 distanziali sono stati rimossi? (Vedere il capitolo "Installazione")
- 8. Formazione di condensa sulle pareti esterne dell'apparecchio.**
- È normale che si formi condensa in particolari condizioni climatiche (umidità superiore a 85%) o se l'apparecchio è sistemato in locali umidi e poco ventilati. Questo, tuttavia, non influisce sulle prestazioni dell'apparecchio.
- 9. Lo strato di brina sulle pareti interne del prodotto non è uniforme.**
- Tale fenomeno è da considerarsi del tutto normale.

SERVIZIO ASSISTENZA TECNICA

Prima di contattare il Servizio Assistenza:

1. Verificare se non è possibile eliminare da soli i guasti.
2. Riaccendere l'apparecchio per assicurarsi che il problema sia stato risolto. Se il problema persiste, scollegare nuovamente l'apparecchio dall'alimentazione e ripetere l'operazione dopo un'ora circa.
3. Se il risultato è ancora negativo, contattare il Servizio Assistenza.

Comunicare:

- la natura del guasto,
- il modello,
- Il numero Service (la cifra che si trova dopo la parola SERVICE sulla targhetta matricola posta sul retro del prodotto)
- l'indirizzo completo,
- il numero telefonico con prefisso.

SERVICE 0000 000 00000



400011234464