

## **I** Manuale d'uso e manutenzione

**Whirlpool**



## ISTRUZIONI IMPORTANTI PER LA SICUREZZA

Queste istruzioni sono disponibili anche sul sito web: docs.whirlpool.eu.

### IMPORTANZA DELLA SICUREZZA PER SÉ E PER GLI ALTRI

Questo manuale e l'apparecchio sono corredati da importanti avvertenze di sicurezza, da leggere e osservare sempre.

 Questa è l'icona di attenzione, che avverte dei potenziali rischi per l'utilizzatore e per gli altri.

Tutti i messaggi relativi alla sicurezza sono preceduti dal simbolo di attenzione e dai seguenti termini:


 **PERICOLO:**

**indica una situazione pericolosa che, se non evitata, provoca lesioni gravi.**

 **AVVERTENZA:**

**indica una situazione pericolosa che, se non evitata, potrebbe provocare lesioni gravi.**

Tutti i messaggi relativi alla sicurezza specificano il potenziale pericolo esistente e indicano come ridurre il rischio di lesioni, danni e scosse elettriche conseguenti ad un uso non corretto dell'apparecchio. Attenersi alle seguenti istruzioni:

- Le operazioni di installazione e manutenzione devono essere eseguite da un tecnico specializzato, in conformità alle istruzioni del fabbricante e nel rispetto delle norme locali vigenti in materia di sicurezza. Non riparare o sostituire qualsiasi parte dell'apparecchio se non specificatamente richiesto nel manuale d'uso.
- Prima di qualsiasi intervento di installazione l'apparecchio deve essere scollegato dalla rete elettrica.
- La messa a terra dell'apparecchio è obbligatoria per legge. (Non è necessaria per le cappe in classe II identificate dall'icona  nell'etichetta delle caratteristiche).
- Il cavo di alimentazione deve essere sufficientemente lungo da permettere il collegamento dell'apparecchio alla presa di rete.
- Non tirare il cavo di alimentazione dell'apparecchio per staccarlo dalla presa di corrente.
- Una volta terminata l'installazione, i componenti elettrici non devono più essere accessibili.
- Non toccare l'apparecchio con parti del corpo bagnate e non utilizzarlo a piedi scalzi.
- I bambini di età superiore agli 8 anni, le persone con ridotte capacità fisiche, sensoriali o mentali e le persone che non abbiano esperienza o conoscenza dell'apparecchio potranno utilizzarlo solo sotto sorveglianza, o quando siano state istruite sull'utilizzo sicuro dell'apparecchio e siano consapevoli dei rischi del suo utilizzo. I bambini non devono giocare con l'apparecchio. Le operazioni di pulizia e manutenzione dell'apparecchio non devono essere eseguite da bambini senza la sorveglianza di un adulto.
- Non riparare o sostituire qualsiasi parte dell'apparecchio se non specificatamente richiesto nel manuale d'uso. Le parti difettose devono essere sostituite con ricambi originali. Tutti gli altri interventi di manutenzione devono essere eseguiti da un tecnico specializzato.
- Controllare i bambini affinché non giochino con l'apparecchio.
- Se occorre forare una parete o il soffitto, fare attenzione a non danneggiare i collegamenti elettrici e/o le tubazioni sottostanti.

- I condotti di aerazione devono sempre evacuare l'aria all'esterno.
- L'aria di scarico non deve essere evacuata attraverso un condotto utilizzato per i fumi prodotti da apparecchi a gas o altri combustibili, bensì attraverso un'uscita indipendente. È necessario attenersi a tutte le norme nazionali in materia di estrazione dei fumi.
- Se la cappa è utilizzata insieme ad altri apparecchi che impiegano gas o altri combustibili, la pressione negativa del locale non deve essere superiore a 4 Pa ( $4 \times 10^{-5}$  bar). Per questa ragione, accertarsi che il locale sia adeguatamente ventilato.
- Il fabbricante declina ogni responsabilità per usi non appropriati o per errate impostazioni dei comandi.
- La pulizia e la manutenzione regolari sono essenziali per il corretto funzionamento e le buone prestazioni dell'apparecchio. Pulire frequentemente le superfici dalle incrostazioni per impedire l'accumulo di grasso. Pulire o sostituire i filtri con frequenza.
- Si raccomanda di non preparare pietanze flambé sotto l'apparecchio. L'uso di fiamme libere può essere causa di incendio.
- Durante la preparazione di alimenti fritti, tenere sempre i tegami sotto sorveglianza perché l'olio di cottura potrebbe infiammarsi.
- La mancata osservanza delle istruzioni di pulizia della cappa e delle istruzioni per la sostituzione e la pulizia dei filtri può causare rischi d'incendio.
- La cappa d'aspirazione dei fumi non deve essere mai aperta senza i filtri antigrasso installati, e dovrebbe essere controllata costantemente.
- L'uso di apparecchi a gas sotto la cappa di aspirazione è consentito solo con i recipienti di cottura in appoggio.
- Se si utilizzano più di tre zone di cottura a gas, la cappa deve essere azionata almeno al livello di potenza 2 in modo da impedire l'accumulo di calore nell'apparecchio.
- Prima di toccare le lampadine, verificare che siano fredde.
- Non utilizzare o lasciare la cappa senza le lampadine correttamente installate, per evitare il conseguente rischio di scosse elettriche.
- Indossare guanti da lavoro per tutte le operazioni di installazione e manutenzione.
- Il prodotto non è idoneo per l'uso all'aperto.
- Quando il piano cottura è in funzione le parti accessibili della cappa possono diventare calde.
- Per la sostituzione della lampadina utilizzare soltanto ricambi del tipo indicato nella sezione Manutenzione/sostituzione del presente manuale.

## CONSERVARE QUESTE ISTRUZIONI PER CONSULTAZIONI FUTURE.

### Dichiarazione di conformità

- L'apparecchio è stato progettato, fabbricato e commercializzato in conformità:
  - gli obiettivi di sicurezza della direttiva "Bassa Tensione" 2014/35/UE;
  - i requisiti dei regolamenti europei n. 66/2014, n. 327/2011, n. 244/2009, n. 245/2009, n. 1194/2012, n. 2015/1428 in materia di progettazione ecocompatibile;
  - i requisiti di protezione della direttiva "EMC" 2014/30/UE.

La sicurezza elettrica dell'apparecchio è assicurata solo quando è correttamente collegato a un impianto di messa a terra a norma di legge.

### Consigli per il risparmio energetico

- Avviare la cappa alla potenza minima all'inizio della cottura e tenerla in funzione per alcuni minuti una volta terminata la cottura.
- Aumentare la potenza solo in presenza di grandi quantità di fumo e vapore e usare la potenza "boost" soltanto in situazioni estreme.
- Sostituire il filtro o i filtri al carbone quando necessario per mantenere una buona efficienza nella riduzione degli odori.
- Pulire il o i filtri antigrasso quando necessario a preservare una buona efficienza nel filtraggio dei grassi.
- Per ottimizzare l'efficienza e ridurre al minimo il rumore, usare tubazioni del diametro massimo indicato nel presente manuale.

## INSTALLAZIONE

Dopo avere disimballato l'apparecchio, verificare che non sia stato danneggiato durante il trasporto. In caso di problemi, contattare il rivenditore o il Servizio Assistenza. Per prevenire eventuali danni, si consiglia di rimuovere l'apparecchio dall'imballaggio in polistirolo soltanto al momento dell'installazione.

### PREPARAZIONE PER L'INSTALLAZIONE



#### AVVERTENZA:

**questo prodotto è pesante; le operazioni di sollevamento e installazione della cappa dovrebbero essere eseguite da almeno due persone.**

La distanza minima fra il supporto delle pentole sul piano di cottura e la base della cappa non deve essere inferiore a 60 cm in caso di piastre elettriche e a 75 cm in caso di piastre a gas o miste. Prima dell'installazione, controllare anche le distanze minime indicate nel manuale del piano di cottura.

Se nelle istruzioni di installazione del piano di cottura è specificata una distanza maggiore rispetto alla cappa, attenersi a questa distanza.

### COLLEGAMENTO ELETTRICO

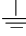
Controllare che la tensione elettrica indicata sulla targhetta matricola dell'apparecchio sia la stessa dell'impianto elettrico.

Queste informazioni si possono trovare all'interno della cappa, sotto il filtro antigrasso.

La sostituzione del cavo di alimentazione (tipo H05 VV-F 3 x 0,75 mm<sup>2</sup>) deve essere effettuata esclusivamente da un elettricista qualificato. Rivolgersi a un Servizio Assistenza autorizzato.

Se la cappa è provvista di spina elettrica, dopo l'installazione collegare l'apparecchio a una presa conforme alle norme vigenti, situata in una zona accessibile. Se il cavo non è provvisto di spina (per il collegamento diretto alla rete elettrica), o se la presa non è in una zona accessibile, installare un interruttore bipolare normalizzato che permetta un isolamento completo dalla rete in caso di sovratensione di categoria III, in conformità alle norme di installazione.

Se il cavo non è provvisto di spina, collegare i fili attenendosi alla tabella seguente:

Tensione e frequenza di rete	Collegamento fili
220-240 V 50-60 Hz	 : giallo/verde N : blu L : marrone

### RACCOMANDAZIONI GENERALI

#### Prima dell'utilizzo

Rimuovere le protezioni di cartone, le pellicole trasparenti e le etichette adesive dagli accessori. Verificare che l'apparecchio non sia stato danneggiato durante il trasporto.

Usare solo le viti di fissaggio in dotazione con il prodotto; se le viti non sono fornite, acquistarne del tipo corretto. La lunghezza delle viti deve corrispondere a quella riportata nella Guida di installazione.

In caso di dubbi, rivolgersi a un centro di assistenza autorizzato o a un professionista qualificato.

**L'aspetto della cappa può differire da quello raffigurato nelle illustrazioni di questo manuale. Le istruzioni d'uso, manutenzione e installazione rimangono tuttavia uguali.**


! Non apportare modifiche elettriche o meccaniche al prodotto o ai canali di scarico.

#### Durante l'utilizzo

Per evitare possibili danni, non appoggiare oggetti sull'apparecchio. Non esporre l'apparecchio agli agenti atmosferici.

## CONSIGLI PER LA SALVAGUARDIA DELL'AMBIENTE

#### Smaltimento imballaggio

Il materiale d'imballaggio è interamente riciclabile ed è contrassegnato dal simbolo . Le varie parti dell'imballaggio devono pertanto essere smaltite responsabilmente e in stretta osservanza delle norme stabilite dalle autorità locali.

#### Smaltimento prodotto

- Questo apparecchio è contrassegnato in conformità alla Direttiva Europea 2012/19/UE sui rifiuti di apparecchiature elettriche ed elettroniche (RAEE).
- Provvedendo al corretto smaltimento del prodotto si contribuirà ad evitare potenziali effetti negativi sull'ambiente e sulla salute umana.
- L'icona  sul prodotto o sulla documentazione di accompagnamento indica che questo apparecchio non deve essere smaltito come rifiuto domestico, bensì conferito presso un centro di raccolta preposto al ritiro delle apparecchiature elettriche ed elettroniche.

#### Smaltimento elettrodomestici

- Questo prodotto è stato fabbricato con materiale riciclabile o riutilizzabile. Smaltire il prodotto rispettando le normative locali in materia. Prima della rottamazione, renderlo inutilizzabile tagliando il cavo di alimentazione.
- Per ulteriori informazioni sul trattamento, il recupero e il riciclaggio degli elettrodomestici, contattare l'ufficio locale competente, il servizio di raccolta dei rifiuti domestici o il negozio presso il quale il prodotto è stato acquistato.

## GUIDA ALLA RICERCA GUASTI

### **L'apparecchio non funziona:**

- Verificare che sia presente la tensione di rete e che l'apparecchio sia collegato all'alimentazione elettrica;
- Spegnerne e riaccendere l'apparecchio, per accertarsi che l'inconveniente sia stato avviato.

### **La potenza di aspirazione della cappa non è sufficiente:**

- Controllare la velocità di aspirazione e all'occorrenza regolarla;
- verificare che i filtri siano puliti;
- verificare che le uscite dell'aria non siano ostruite.

### **La luce non funziona:**

- Controllare la lampadina e all'occorrenza sostituirla
- Controllare che la lampadina sia installata correttamente;

## SERVIZIO ASSISTENZA

### **Prima di contattare il Servizio Assistenza:**

1. Verificare che non sia possibile risolvere da soli il problema sulla base dei punti descritti nella "Guida alla ricerca guasti".
2. Spegnerne e riaccendere l'apparecchio per verificare se l'inconveniente persiste.

### **Se dopo i suddetti controlli l'inconveniente permane, contattare il Servizio Assistenza più vicino.**

Prepararsi a fornire:

- una breve descrizione del guasto;
- il tipo ed il modello esatto dell'apparecchio;
- il numero Assistenza (il numero dopo la parola "Service" sulla targhetta della matricola), situato all'interno dell'apparecchio. Il codice di assistenza è riportato anche sul libretto di garanzia;
- il Vostro indirizzo completo;
- il proprio numero di telefono.

**SERVICE** 0000 000 00000



Qualora si rendesse necessaria una riparazione, contattare un Servizio Assistenza autorizzato (a garanzia dell'utilizzo di pezzi di ricambio originali e di una corretta riparazione).

## PULIZIA

- AVVERTENZA:**
- Non usare in nessun caso pulitrici a getto di vapore.
  - Disinserire l'apparecchio dalla rete elettrica

**IMPORTANTE: non usare detersivi corrosivi o abrasivi. Se, inavvertitamente, uno di questi prodotti dovesse venire a contatto con l'apparecchio, pulirlo subito con un panno umido.**

- Pulire con panno umido le superfici. Se sono molto sporche, aggiungere all'acqua qualche goccia di detersivo per piatti. Asciugare con un panno.

**IMPORTANTE: non utilizzare spugne abrasive, pagliette o raschietti metallici. Con il tempo, questi materiali potrebbero rovinare le superfici smaltate.**

- Usare detersivi specifici per la pulizia dell'apparecchio e attenersi alle istruzioni del fabbricante

**IMPORTANTE: pulire i filtri almeno una volta al mese per rimuovere i residui di olio o grasso.**

## INSTALLAZIONE - ISTRUZIONI DI MONTAGGIO

**Installazione della cappa di aspirazione (A):** l'espulsione dei fumi aspirati avviene all'esterno attraverso un condotto di scarico fissato alla flangia **C** (accoppiamento a baionetta). Quando non utilizzato chiudere sempre il condotto di scarico con il relativo tappo **D1** (se in dotazione - accoppiamento a baionetta).

**Importante:** alcuni modelli sono forniti con il foro superiore **B1** chiuso mediante il tappo **D1**. In caso di utilizzo togliere il tappo.

**Importante!** Non tutti i modelli sono dotati di foro di scarico posteriore **B2**.

Nota: se necessario, smontare il componente in plastica **D2** o **D3** con l'ausilio di pinze o taglierino.

L'utilizzo di uscita posteriore per il presente prodotto è PROIBITO all'interno degli stati membri della Comunità europea, dei paesi EFTA, in Turchia e in tutti i paesi soggetti al Regolamento delegato (UE) n. 65/2014 della Commissione e al Regolamento (UE) n. 66/2014 della Commissione.

**Installazione della versione con filtro (F):** se non è possibile convogliare fumi e vapori all'esterno, è possibile utilizzare la cappa nella sua **versione filtro** mediante il montaggio del filtro/i al carbone (non in dotazione). In tal modo, fumi e vapore sono riciclati attraverso il tratto della sezione anteriore della griglia posto superiormente al pannello di controllo.

Verificare la posizione del **selettore filtro/aspiratore** (all'interno della cappa) **G**.


**Fissaggio alla parete** - Sistemare la cappa contro la parete (oppure utilizzare l'apposita sagoma **H**, se in dotazione) e, mediante una matita, segnare la posizione dei fori (3 o 4 fori dal diametro di 8 mm); quindi forare con il trapano, inserire i tasselli **J** nei rispettivi fori e le 2 viti **K** nei fori superiori. Smontare la griglia e appendere la cappa sulle due viti. Quindi, agendo dall'interno, inserire la terza (e la quarta) vite **L** e serrarla completamente.


**Fissaggio all'unità a muro** - sistemare la cappa (oppure utilizzare la sagoma **H**, se in dotazione) e, mediante la matita, segnare la posizione dei 4 fori da  $\varnothing$  6 mm da praticare con il trapano sulla parte inferiore dell'unità a muro.

Fissare la cappa in sede mediante le 4 viti **M** agendo dall'interno dell'unità a muro.

## DESCRIZIONE E USO DELLA CAPP A

### Pannello comandi

 Luce: portare l'interruttore verso destra oppure premere il pulsante accanto per l'accensione.

 Velocità di aspirazione: portare l'interruttore verso destra oppure premere il pulsante accanto per aumentare la velocità di aspirazione.

### Filtro per il grasso - può essere del tipo tra quelli seguenti:

**Filtro in carta:** da sostituire una volta al mese oppure, se il lato superiore è colorato, quando il colore si intravede attraverso i fori nella griglia.

**Filtro in metallo:** da lavare una volta al mese a mano oppure in lavastoviglie, con ciclo di lavaggio rapido a bassa temperatura.

Per accedere al filtro del grasso **aprire la griglia** agendo sui fermagli a molla **E1** o **E2** o **E3** e sganciarla dai relativi elementi di ritegno **R1** o **R2**.

**Il filtro di sostegno autoportante** non prevede griglia di sostegno. Per smontarlo, tirare verso il basso gli elementi di sgancio a molla **E1** ed estrarlo verso il basso.

**Importante!** Con il passare del tempo il **filtro metallico** può diventare opaco; ciò non ne compromette in alcun modo la capacità filtrante.

**Filtro carbone** - può essere del tipo tra quelli seguenti:

**Sagomato, V1: Smontare** il coperchio **W** ruotando le manopole **O** di 90°.

Inserire il filtro carbone all'interno dello specifico alloggiamento e fissarlo in sede ruotando la manopola **O** di 90°, quindi chiudere il coperchio.

**Sostituire ogni 4 mesi.**


**Rettangolare, V2:** inserire per primo il bordo posteriore **T** e quindi quello anteriore (**U**) - **sostituire ogni 6 mesi.**

**Circolare, V3: accoppiamento a baionetta.** Sistemare il filtro nel centro, in modo da coprire la griglia di protezione del motore, accertandosi che il segno di riferimento **X1** o **X2** o **X3** o **X4** sul filtro carbone sia allineato con il segno di riferimento **Y** sul riparo della ventola, quindi ruotare in senso orario; per smontarlo, ruotare in senso antiorario: in presenza della linguetta **Z** ricordarsi prima di sollevarla leggermente.

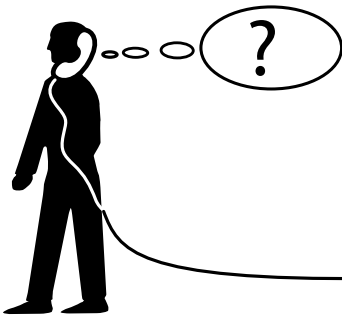
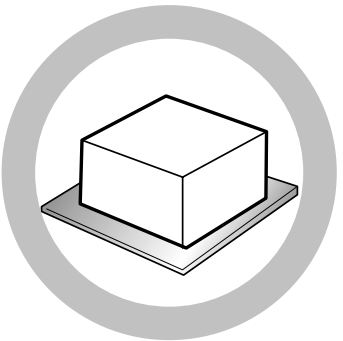
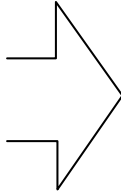
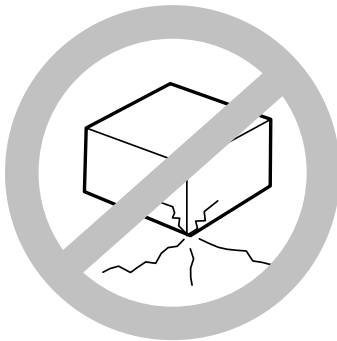
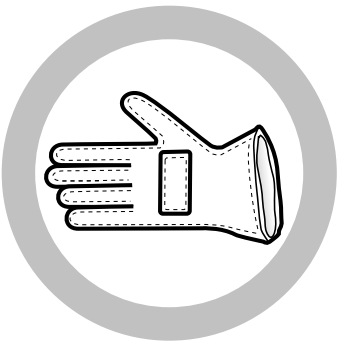
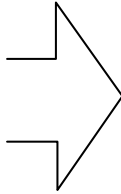
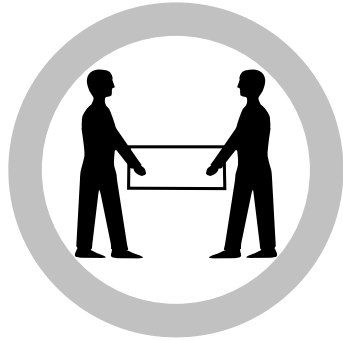
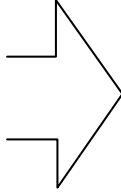
**Sostituire ogni 4 mesi.**

### Sostituzione delle luci

Sostituire i filtri quindi smontare la lampadina bruciata.

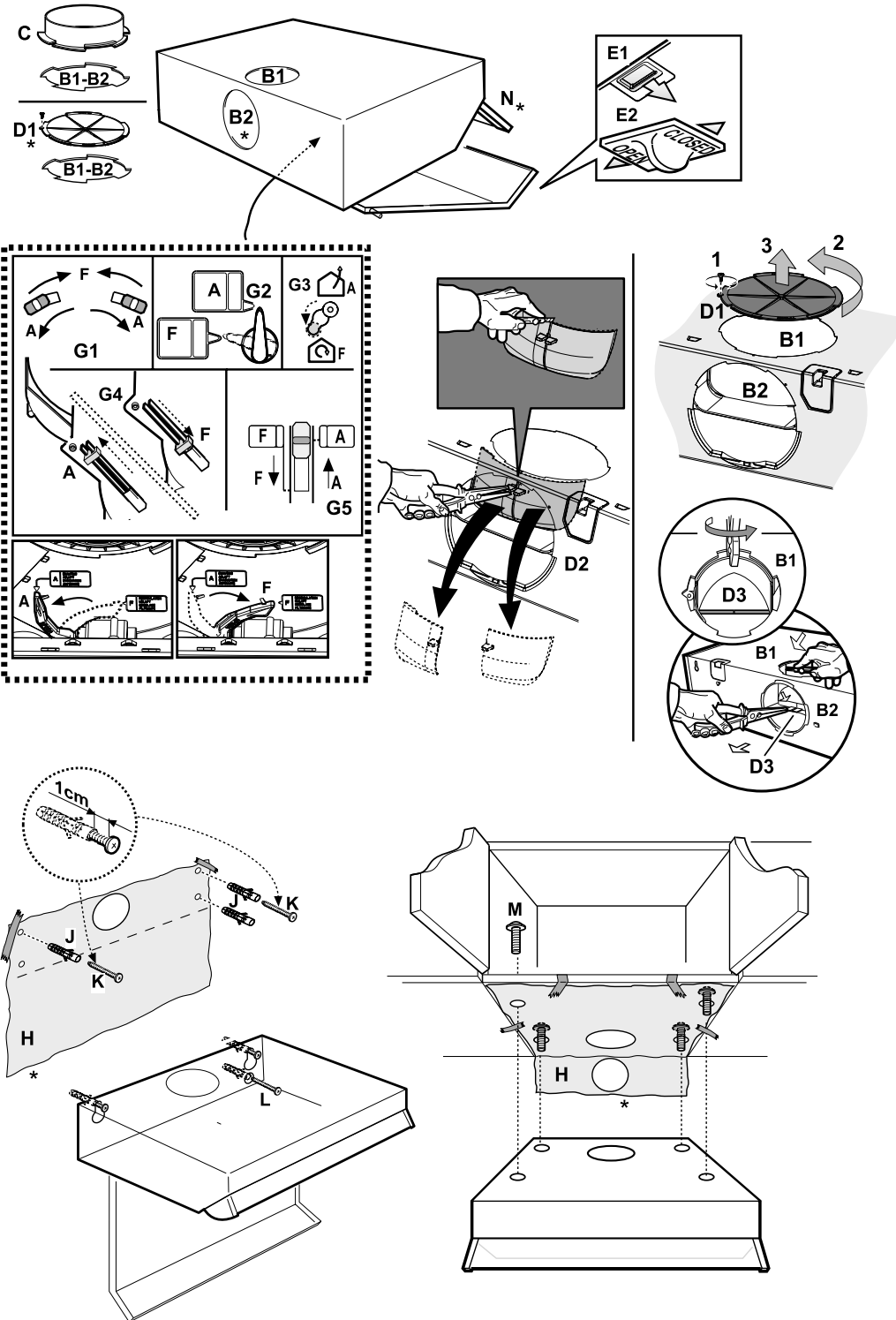
Lampada	Potenza (W)	Pres a	Tensione (V)	Dimensioni (mm)	Codice ILCOS D (conforme alle norme IEC 61231)
	28	E14	230	67 (Lunghezza asse centrale della luce)	HSGSB/C/UB-28-230-E14-67

Rimontare i filtri.

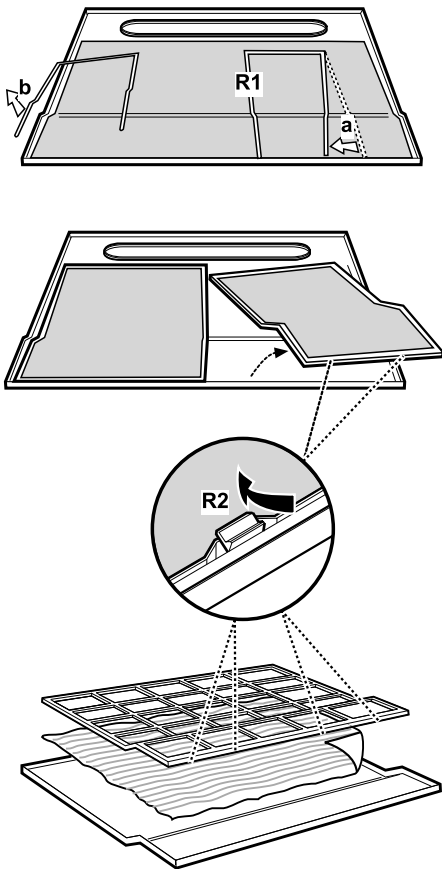




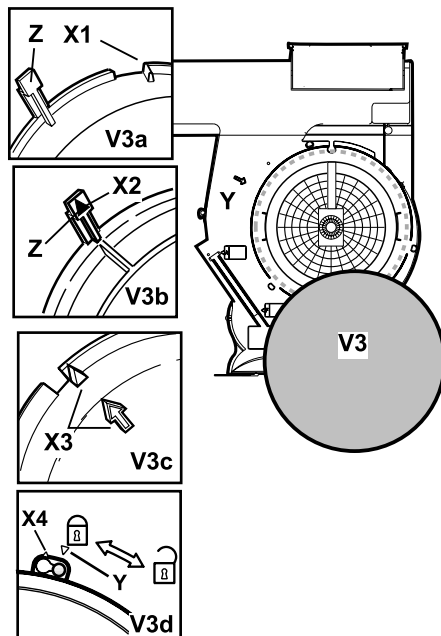
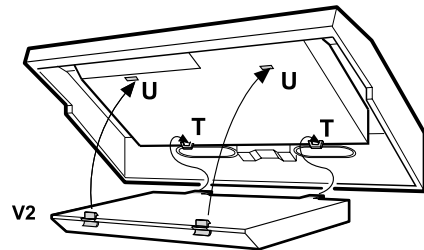
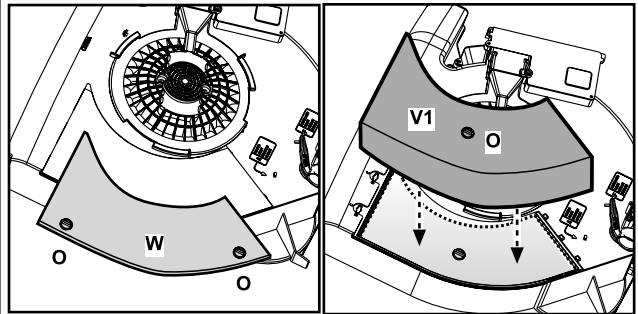
\* presente soltanto su alcuni modelli



## Filtro grassi



## Filtro carbone







**400011085444**

IT

Stampato in Italia  
01/2017

