



**WORX**  
it's your nature

Manuale d'uso

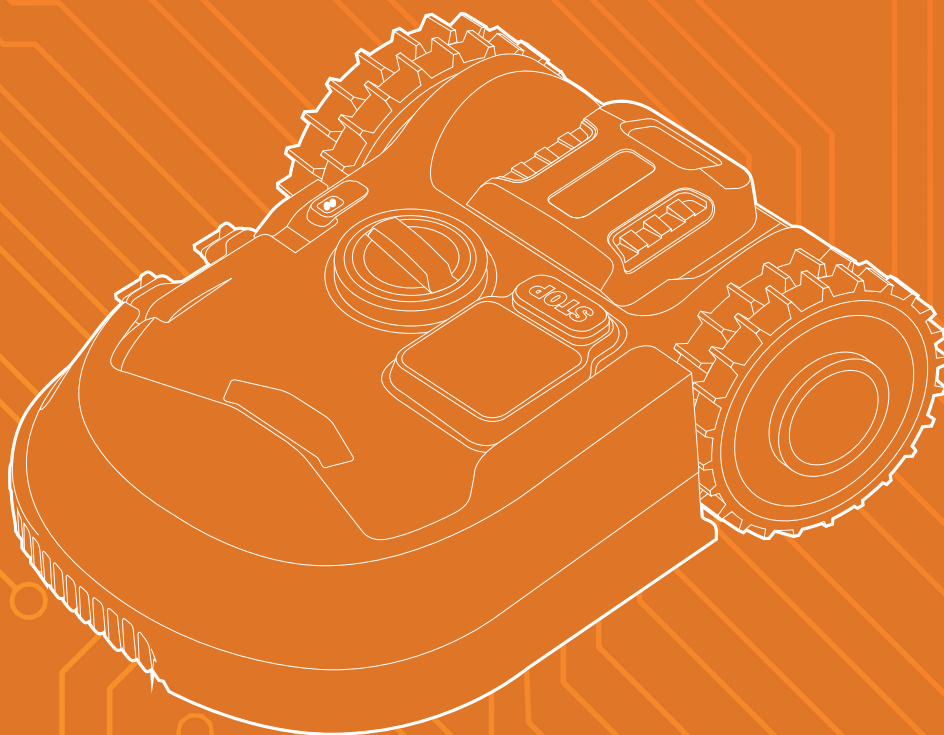
Traduzione delle istruzioni originali

**WR147E.1**

**WR148E**

**WR165E**

**WR167E**



**LANDROID**  
UNMANNED  
MOWING  
VEHICLE

## INDICE DEI CONTENUTI

---

### **Benvenuto**

p. 03      Contatti

---

### **La sicurezza prima di tutto**

p. 04      Istruzioni generali di sicurezza

---

### **Impara a conoscere Landroid**

p. 08      Nella confezione

---

p. 09      Elementi di Landroid

---

p. 10      Come funziona

---

### **Per iniziare**

p. 12      Pianifica

---

p. 15      Installa

---

p. 20      Avvia Landroid

---

p. 23      Connetti Landroid a Internet

---

p. 24      Utilizzo dell'app

---

### **Manutenzione**

p. 25      Sempre affilato

---

p. 26      Sempre pulito

---

p. 27      Sempre carico

---

p. 27      Sempre protetto durante l'inverno

---

p. 27      Sempre aggiornato

---

### **Guida operativa veloce**

p. 29      Messaggi operativi

---

p. 30      Messaggi di errore

---

p. 33      Risoluzione dei problemi

---

p. 37      Dati tecnici

---

p. 38      Dati relativi al rumore e accessori

---

p. 39      Dichiarazione di conformità

---

**Ti ringraziamo per aver acquistato un rasareba Landroid Worx.**

Completamente autonomo, configurabile, agile ed efficiente, Landroid migliora la salute e la bellezza del tuo prato. Questo manuale ti fornirà le istruzioni per utilizzarlo al meglio.

## Serve aiuto?



### Supporto

<https://worx-europe.com/it/supporto/>

### Area dedicata ai proprietari di Landroid

<https://account.worxlandroid.com/login>



### Numero assistenza clienti

**Se hai acquistato Landroid presso la grande distribuzione**

800146122

**Se hai acquistato Landroid presso un negozio specializzato**

0444 419811

## **ISTRUZIONI GENERALI DI SICUREZZA. CONSERVARE COME PROMEMORIA.**

**⚠ ATTENZIONE: leggi attentamente le istruzioni e le guide di sicurezza. La mancata osservanza delle avvertenze può provocare scosse elettriche, incendi e/o lesioni gravi. Conserva le istruzioni e le avvertenze come promemoria.**

- Landroid non è destinato all'uso da parte di persone (compresi i bambini) con ridotte capacità fisiche, sensoriali o mentali, con mancanza di esperienza e conoscenza, a meno che non siano sorvegliate o istruite sull'uso dell'apparecchio da parte di una persona responsabile della loro sicurezza.
- I bambini dovrebbero essere sorvegliati per assicurarsi che non giochino con Landroid.
- La batteria di questo dispositivo dev'essere sostituita solo da persone responsabili.

**⚠ ATTENZIONE:** per caricare la batteria, utilizzare solo l'alimentatore fornito con il dispositivo.

**⚠ ATTENZIONE:** per ridurre il rischio di lesioni alle persone e danni alla macchina, spegnere la macchina prima di rimuovere la batteria.

### **IMPORTANTE**

#### **LEGGERE ATTENTAMENTE PRIMA DELL'USO - CONSERVARE COME PROMEMORIA**

##### **Avvertenze**

- Leggi attentamente le istruzioni. Assicurati di aver capito le istruzioni sull'uso di Landroid e delle sue funzioni.
- Non permettere alle persone che non conoscono le istruzioni o ai bambini di usare Landroid. L'età minima per l'utilizzo dello stesso può variare a seconda delle normative locali.
- Il proprietario o l'utilizzatore è responsabile per gli incidenti che coinvolgono altre persone o la proprietà.

##### **Preparazione prima dell'uso**

- Assicurati che il filo perimetrale sia correttamente installato come da istruzioni.
- Ispeziona periodicamente l'area di lavoro e assicurati di rimuovere pietre, ramoscelli, cavi, ossi o altri oggetti estranei.
- Controlla periodicamente che le lame, le viti delle lame e il disco non siano usurati o danneggiati. Sostituiscili qualora siano usurati o danneggiati
- Prestare attenzione quando si ruota una lama: può comportare la rotazione delle altre.

**⚠ ATTENZIONE!** Landroid non dovrebbe essere utilizzato senza la protezione lama installata.

### **FUNZIONAMENTO**

#### **1. Generale**

- Non utilizzare mai l'apparecchio con protezione lama difettosa o non installata.
- Non mettere mani o piedi vicino a parti rotanti.
- Non sollevare o trasportare Landroid mentre è in funzione.
- Spegnere sempre Landroid:
  - Prima di eliminare un ostacolo
  - Prima di controllare, pulire o effettuare lavori sul robot tosaerba
- Non è consentito effettuare modifiche su Landroid. Le eventuali modifiche vengono effettuate sotto la propria responsabilità.
- Avvia Landroid seguendo le istruzioni. Una volta premuto il tasto di accensione, assicurati di tenere le mani e i piedi lontani dalle lame.
- Non sollevare o trasportare Landroid quando è acceso.
- Non consentire l'utilizzo di Landroid a persone che non conoscono il suo funzionamento e il suo comportamento.
- Non appoggiare alcunché sopra Landroid o la sua base di ricarica..
- Non utilizzare Landroid con il telaio o il disco lame danneggiato. Non dovrebbe essere utilizzato nemmeno con lame, viti, bulloni o cavi difettosi.
- Spegni Landroid quando non intendi usarlo per un lungo periodo di tempo.
- Landroid si accende solo dopo che il tasto di accensione è stato premuto ed il codice PIN è stato inserito correttamente.



- Tieni mani e piedi lontani dalle lame rotanti. Non mettere mai le mani o i piedi vicino o sotto Landroid quando è in funzione.
  - Landroid non dovrebbe lavorare in cattive condizioni meteorologiche, specialmente quando c'è il rischio di fulmini.
  - Non toccare le parti della macchina in movimento, come le lame, prima che si siano arrestate completamente.
- Se utilizzato in aree pubbliche, i segnali di avvertimento devono essere collocati attorno all'area di lavoro di Landroid, e devono mostrare la sostanza del seguente testo: Attenzione! Rasaerba robotizzato! Stare lontano dalla macchina! Supervisionare i bambini!

## 2. Ulteriori informazioni per quando Landroid funziona in modalità automatica

- Non lasciare Landroid incustodito se ci sono animali domestici, bambini o persone nelle vicinanze.

## MANUTENZIONE E RIMESSAGGIO

**⚠ ATTENZIONE:** Landroid dev'essere sempre spento prima di essere capovolto. Inoltre, la batteria dev'essere rimossa quando si effettuano lavori sotto il telaio, come la pulizia o la sostituzione delle lame.

- Assicurati che tutti i dadi, i bulloni e le viti siano correttamente serrati affinché Landroid lavori in condizioni ottimali.
- Controlla Landroid ogni settimana e in caso di necessità sostituisci le parti usurate o danneggiate.
- Controlla in particolare che le lame e il disco lame siano integri. All'occorrenza, sostituisci tutte le lame e le viti contemporaneamente in modo che le parti rotanti siano bilanciate.
- Utilizza esclusivamente le lame di ricambio originali.
- Utilizzare solo carabatterie progettati per l'uso con Landroid. Un carabatteria creato per uno specifico tipo di batteria potrebbe provocare un incendio se utilizzato con un altro tipo di batteria.
- Nel caso di perdite di elettroliti, lavare con acqua/agente neutralizzante. Chiedi l'aiuto di un medico nel caso vengano a contatto con gli occhi.
- La manutenzione su Landroid dev'essere effettuata in conformità alle indicazioni del produttore.

### Attenzione

Collegare la base di ricarica di Landroid esclusivamente a un circuito di alimentazione protetto da un dispositivo salvavita (differenziale) con una corrente di intervento non superiore a 30mA.

### Rischi residui

Indossa sempre dei guanti protettivi quando sostituisci le lame per evitare lesioni.

### Trasporto

- Utilizzare l'imballo originale se si trasporta Landroid per lunghe distanze.
- Per spostare Landroid all'interno dell'area di lavoro:
  - Premi STOP per fermare il rasaerba
  - Scegli un codice PIN di quattro cifre quando avvii Landroid per la prima volta.
  - Spegni sempre Landroid se vuoi trasportarlo.
  - Afferri Landroid nella parte posteriore quando lo trasporti.
  - Tieni il disco lame lontano dal corpo quando trasporti Landroid.

### Requisiti di esposizione RF

Per soddisfare i requisiti relativi all'esposizione RF, è necessario mantenere una distanza di almeno 20cm da Landroid quando è in funzione. Per garantire la conformità, si sconsiglia di eseguire operazioni a una distanza inferiore a questa distanza. L'antenna utilizzata per questo trasmettitore non deve essere posizionata insieme ad altre antenne o trasmettitori.

### Conservare la batteria

- Non aprire, smontare o frammentare la batteria.
- Non provocare cortocircuiti alla batteria. Non custodire la batteria in scatole o cassette dove potrebbero verificarsi cortocircuiti con altre batterie o materiali conduttori. Conservare la batteria lontano da oggetti metallici come graffette, monete, chiavi, chiodi, viti o altri piccoli oggetti metallici che possono generare un cortocircuito tra un terminale e l'altro. I cortocircuiti possono causare ustioni o provocare incendi.
- Evitare l'esposizione diretta al sole, a fonti di calore e al fuoco.

- Non sottoporre la batteria ad urti.
- In caso di perdite dalla batteria, evitare che il liquido entri in contatto con la pelle o gli occhi. In caso di contatto, lavare l'area interessata con abbondante acqua e consultare un medico.
- Se una batteria o una sua cella vengono ingerite, consultare immediatamente un medico.
- Mantenere la batteria pulita e all'asciutto.
- Pulire i terminali della batteria con un panno pulito e asciutto nel caso in cui si sporchino.
- La batteria deve essere caricata prima dell'uso. Utilizzare sempre il caricatore corretto e consultare le istruzioni.
- Non lasciare la batteria in carica se non in uso.
- Dopo un lungo periodo di rimessaggio, potrebbe essere necessario caricare e scaricare la batteria diverse volte per ottenere le massime prestazioni.
- Utilizzare solo carabatterie progettati per l'uso con Landroid. Un caricabatterie creato per uno specifico tipo di batteria potrebbe provocare un incendio se utilizzato con un altro tipo di batteria.
- Utilizzare solo batterie progettate per l'uso con Landroid.
- Riponi la batteria lontano dalla portata dei bambini.
- Conserva i documenti originali del prodotto.
- Rimuovi la batteria quando il prodotto non è in uso.
- Smaltire la batteria in modo appropriato.
- Non usare batterie di altre marche, dimensioni o tipologia.
- Non rimuovere la batterie dalla sua confezione originale anzitempo.
- Fare attenzione ai segni più (+) e meno (-) sulla batteria e accertarsi di utilizzarla nel modo corretto.

## ICONE SU LANDROID



ATTENZIONE – Landroid può essere pericoloso se usato in modo errato. Leggi attentamente le istruzioni contenute nel manuale prima di usare Landroid.



ATTENZIONE - mantieni sempre una distanza di sicurezza da Landroid durante il suo funzionamento.



ATTENZIONE – spegni Landroid e rimuovi la batteria prima di sollevarlo o di effettuare lavori di, pulizia, manutenzione o controllo.



ATTENZIONE - non mettersi a cavalcioni né salire su Landroid.



Batteria agli ioni di litio. Questo prodotto è stato contrassegnato con un simbolo relativo alla “raccolta differenziata”. Sarà pertanto riciclato o smontato al fine di ridurre l’impatto ambientale. La batteria può essere nociva per l’ambiente e per la salute delle persone, in quanto può contenere sostanze pericolose.



Non bruciare.



Se le batterie non vengono smaltite in modo appropriato, potrebbero entrare nel ciclo dell'acqua, il che può essere un pericolo per l'ecosistema. Non smaltir le batterie usate come rifiuti urbani non differenziati.



Non smontare la macchina senza autorizzazione.



I rifiuti dei prodotti elettrici non devono essere smaltiti con i rifiuti domestici, ma attraverso le strutture di riciclaggio competenti. Rivolgersi alle autorità locali o al rivenditore per i consigli sul riciclaggio



Dispositivo di classe III



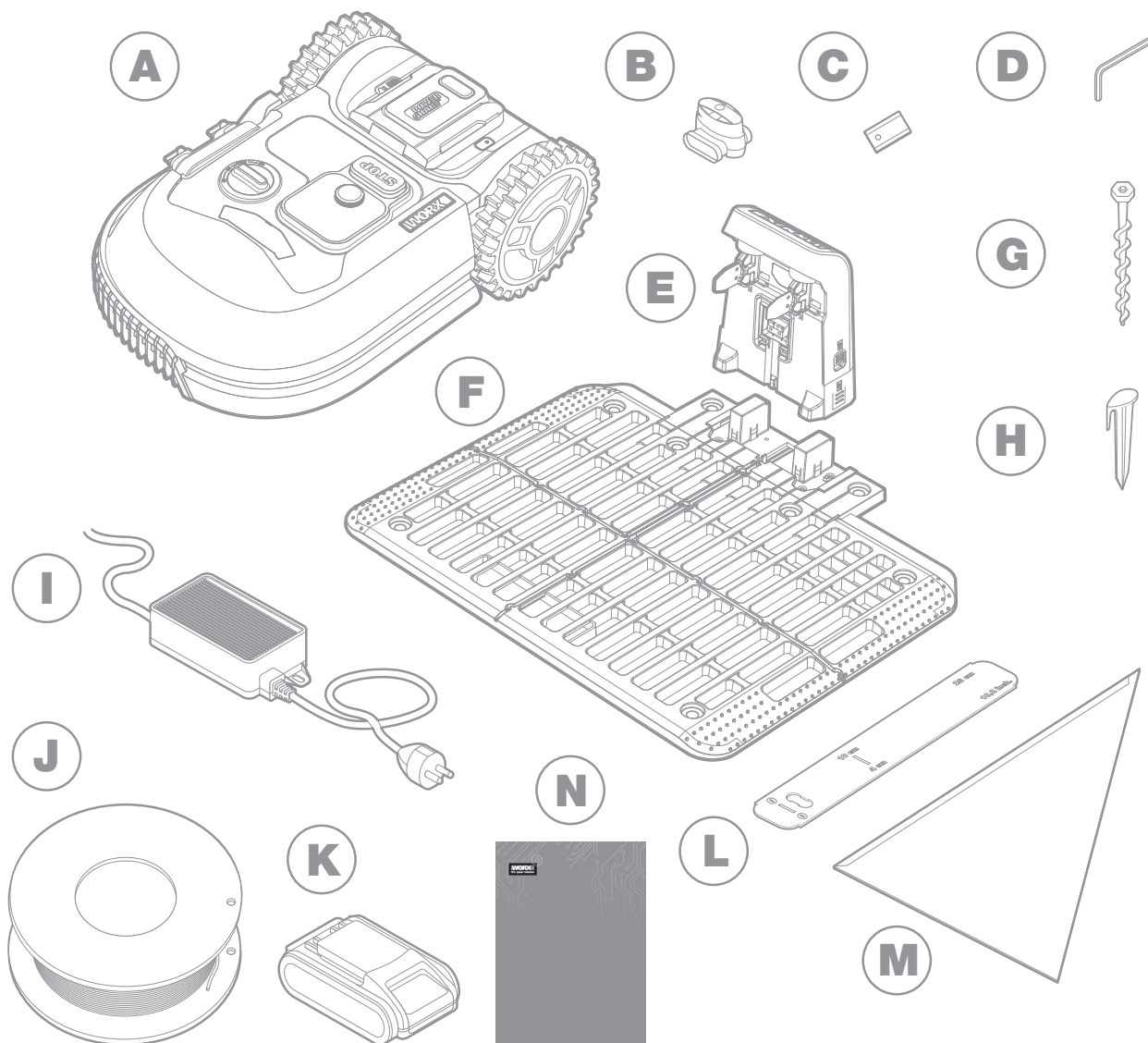
Leggi il manuale di istruzioni.



Unità di alimentazione rimovibile.

**Il tuo Landroid può essere utilizzato con altri accessori Worx. Visita [www.worx-europe.com](http://www.worx-europe.com) per saperne di più.**

## NELLA CONFEZIONE



- A** Worx Landroid

---

- B** Connettori per filo perimetrale

---

- C** Set di lame di ricambio

---

- D** Brugola

---

- E** Torre di ricarica

---

- F** Base di ricarica

---

- G** Viti

---

- H** Picchetti

---

- I** Trasformatore

---

- J** Filo perimtrale

---

- K** Batteria 20V

---

- L** Dime per distanziamento del filo perimetrale

---

- M** Squadretta di Bertelsen

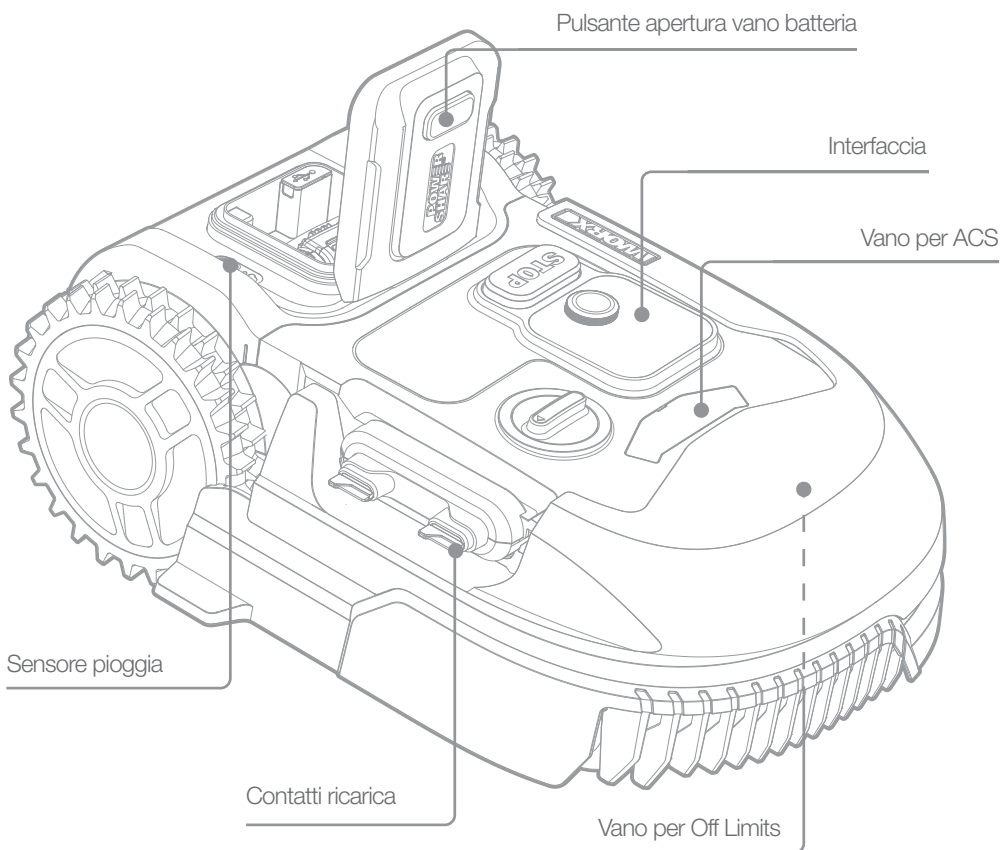
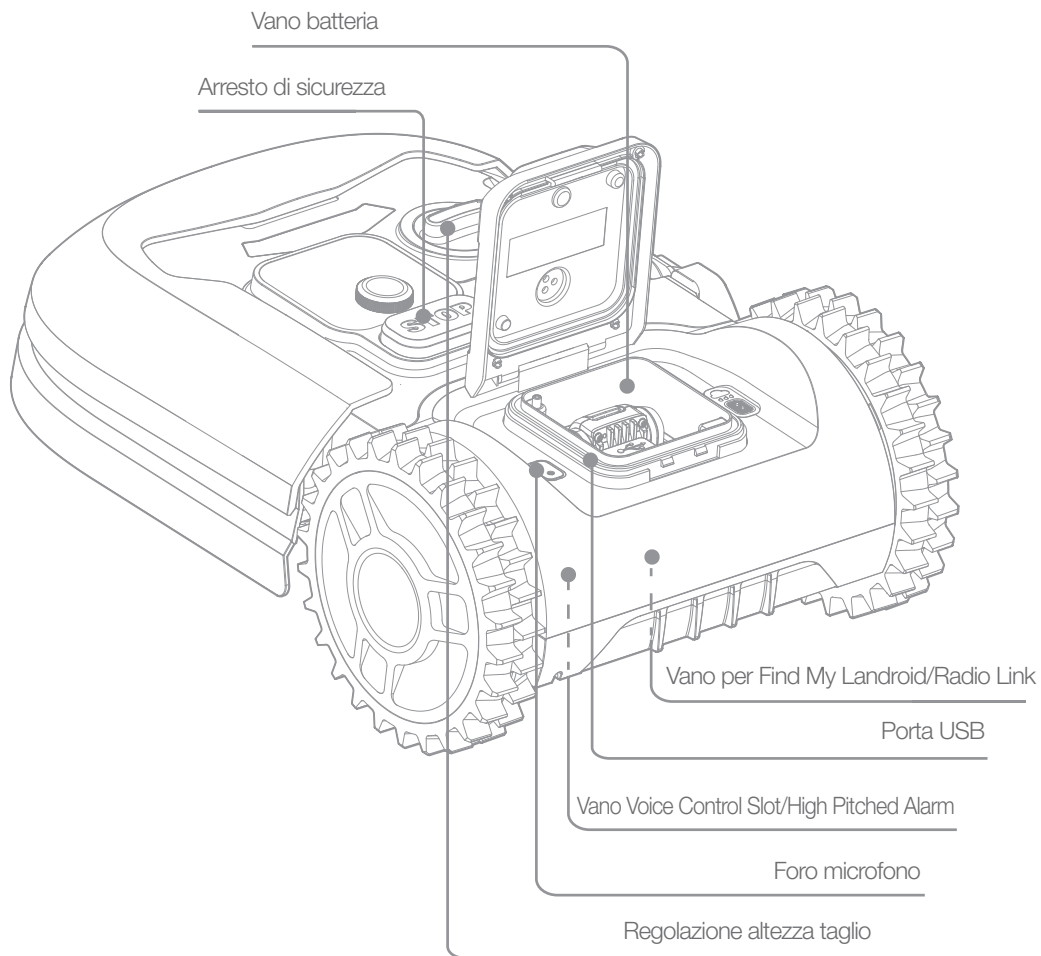
---

- N** Manuali

---

# ELEMENTI DI LANDROID

**A**



**B**

L'immagine è solo di riferimento

## COME FUNZIONA

In questo capitolo vorremmo aiutarti a capire meglio come funziona Landroid.

Landroid è una macchina autonoma, in grado di funzionare da sola. Sa quando deve tornare alla sua base di ricarica, capisce quando piove, sa fermarsi da solo e smette di lavorare se percepisce un problema, fa retromarcia e si gira quando urta qualcosa che blocca il suo percorso. Inoltre, per evitare incidenti, Landroid blocca automaticamente la rotazione delle lame qualora venga sollevato da terra.

### Ricarica automatica



Quando Landroid deve ricaricarsi, smette di tagliare l'erba e segue il filo perimetrale in senso antiorario fino alla base di ricarica. Una volta completata la carica, Landroid riprende automaticamente la rasatura o rimane alla base di ricarica, in base al suo programma di lavoro.

### Gestione dei bordi



Landroid è programmato per tagliare l'erba lungo il perimetro del tuo prato due volte alla settimana. Se si desidera modificare questa impostazione, è possibile farlo tramite lo smartphone o utilizzando il pannello di controllo nei menu "Orario di lavoro - Personalizza orario di lavoro".

### Sensore pioggia



Landroid è resistente alle intemperie al 100% ed è felice di stare all'aperto. Ma tagliare l'erba bagnata non è l'ideale per ottenere una finitura perfetta del prato. Per questo motivo Landroid è dotato di un sensore che rileva la pioggia e dice a Landroid di smettere di lavorare e tornare alla sua base di ricarica.

### Ritardo pioggia



Dopo una pioggia, Landroid riprende il lavoro quando l'erba non è più bagnata. Il lasso di tempo che intercorre tra la fine della pioggia e la ripresa del lavoro (ritardo pioggia) è pre-impostato su 180 minuti. È possibile modificare l'impostazione del tempo di ritardo pioggia tramite l'app Landroid.

### In condizioni estreme...



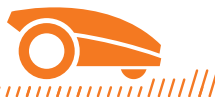
In caso di fulmini, scollega la base di ricarica e il cavo perimetrale, e assicurati che Landroid non possa andare a ricaricarsi. In inverno, e soprattutto in caso di clima molto freddo e di neve, ti consigliamo di conservare il tuo Landroid al chiuso. In alcuni paesi offriamo un servizio di manutenzione invernale in modo che il tuo Landroid sia pronto per la nuova stagione primaverile. Contatta il rivenditore o controlla online per ulteriori dettagli.

**Niente più sfalci da raccogliere**

Lo sfalcio di Landroid è così piccolo che non ha bisogno di essere rastrellato, ed è un perfetto nutriente organico per il tuo prato. Un taglio frequente aumenta la densità dei fili d'erba e impedisce efficacemente la propagazione delle erbe infestanti.

**Taglio del bordo**

La speciale lama disassata arriva il più vicino possibile al bordo del tuo prato lasciando solo un piccolo o nessun ritocco da fare.

**Altezza di taglio**

Assicurati che l'erba non superi i 10cm prima di avviare Landroid per la prima volta. Se è più alta, utilizza prima un tosaerba tradizionale per accorciarla. Se vuoi avere il prato regolato sull'altezza minima, ti consigliamo di farlo riducendo l'altezza di taglio progressivamente.

**Sicurezza e protezione con codice PIN**

Per impedire a persone non autorizzate di poterlo utilizzare, Landroid è protetto da un codice PIN facile da impostare.

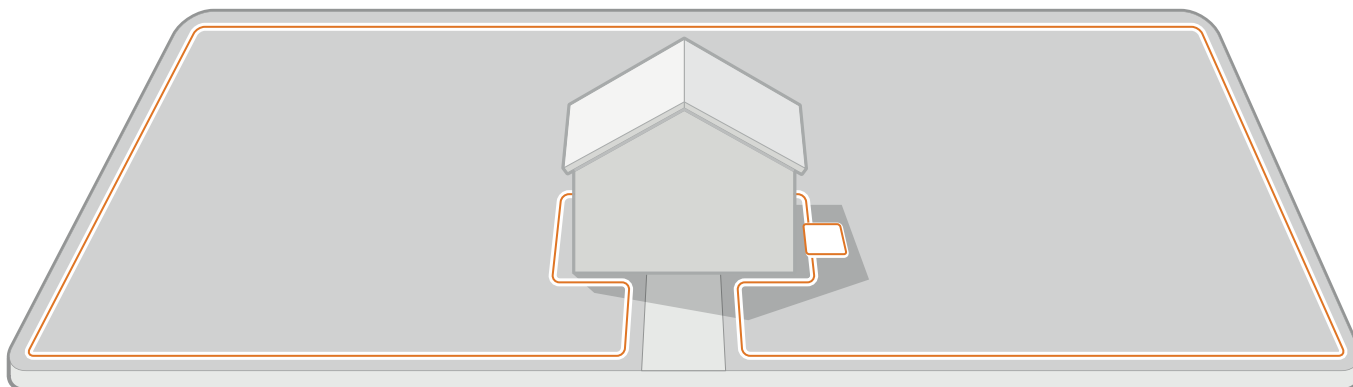
**Disco lame autolivellante**

Ground Tracer regola automaticamente l'altezza della lama per adattarsi alle naturali irregolarità del terreno che si trovano nella maggior parte dei prati.

## INSTALLARE LANDROID? È PIÙ FACILE DI QUANTO PENSI!

Installare Landroid è più facile se segui attentamente le istruzioni. Essenzialmente si tratta di installare la base di ricarica e di stendere il filo perimetrale attorno al tuo prato. Oltre a questo manuale, puoi consultare la Get Started che si trova all'interno dell'imballaggio e guardare i video tutorial sul nostro canale YouTube\*.

\*Queste informazioni sono fornite per comodità dell'utente, ma non sostituiscono in alcun modo il manuale di istruzioni e le istruzioni di sicurezza che devono essere lette e comprese.



### OGNI MINUTO SPESO A PIANIFICARE TI FA RISPARMIARE 10 MINUTI DI LAVORO

Installare Landroid è ancora più semplice se ti sei fatto un'idea chiara di che cosa devi fare. Una corretta pianificazione ti aiuterà anche a evitare errori o a dover rielaborare l'installazione una volta completata.

#### In superficie o interrato?

Il filo perimetrale di Landroid è studiato per rimanere sulla superficie del tuo prato. Quasi invisibile dal primo giorno, verrà inglobato dal terreno in poche settimane. Se vuoi interrare il filo, ti consigliamo per prima cosa di collegarlo alla base e di accertarti che l'installazione sia avvenuta correttamente testando Landroid. In questo modo puoi fare una verifica generale e, se necessario, modificare il tracciato prima di interrare il filo. Interra il filo non più di 3-5cm, in modo che il filo assicuri un buon segnale.

#### Decidere la posizione della base di ricarica

La base di ricarica è dove Landroid va a ricaricare la batteria. È anche il luogo dove riposa tra una sessione di taglio e l'altra.

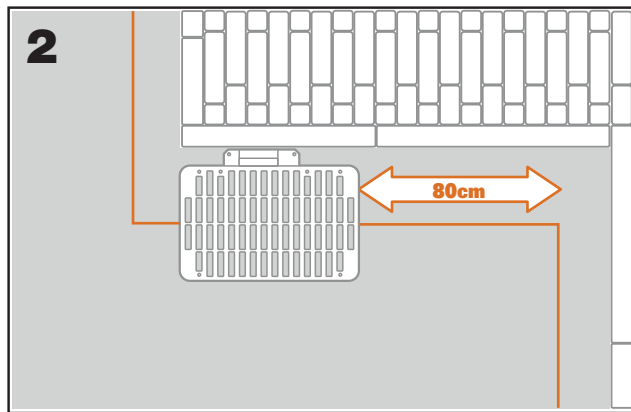
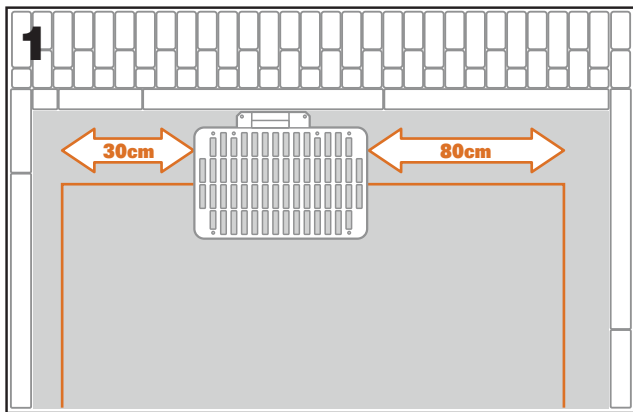
Individua una posizione corretta, tenendo presente che:

- Ha bisogno di essere alimentata, quindi non deve distare a più di 10m da una presa per la corrente
- Batteria e caricabatterie non gradiscono il surriscaldamento e quindi, se possibile, è consigliabile scegliere una postazione ombreggiata
- La base deve poggiare su un terreno perfettamente pianeggiante per garantire un contatto efficace tra Landroid e la base per la ricarica
- Vanno evitati luoghi vicino agli impianti di irrigazione

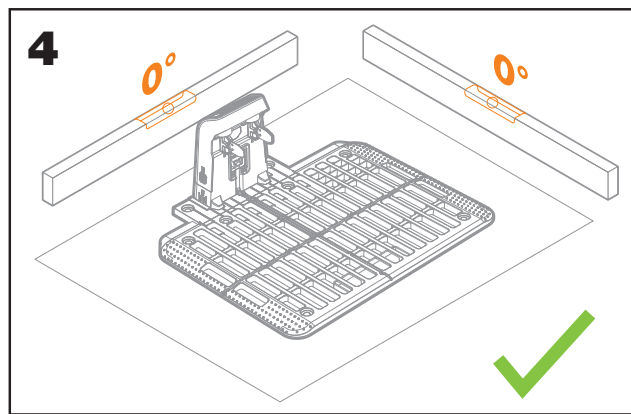
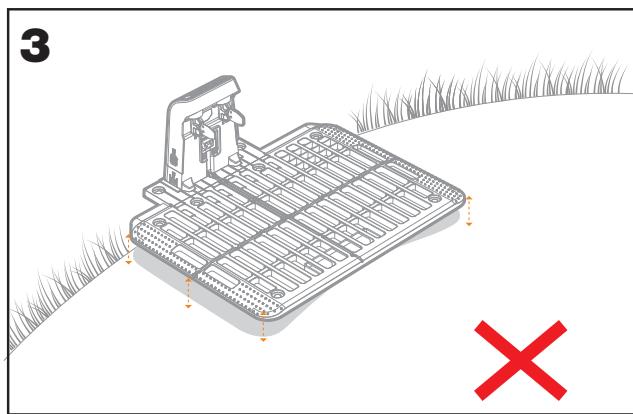


È possibile posizionare base di ricarica sul prato o su una superficie dura come una passerella, a condizione che il prato e la superficie dura siano alla stessa altezza (senza gradini) e non presentino zone di cedimento.

Landroid necessita di almeno 80cm di percorso perfettamente dritto per entrare in base. In uscita necessita di almeno 30cm di percorso prima di una svolta a sinistra (fig.1); se la svolta è a destra, non è necessario alcun percorso rettilineo (fig. 2).



La base di ricarica non va mai posizionata su un piano inclinato (fig. 3). Assicurati che sia posata in bolla e su una superficie piatta (fig. 4).



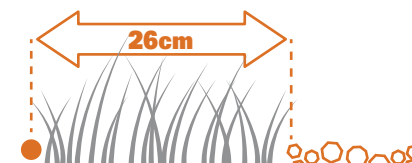
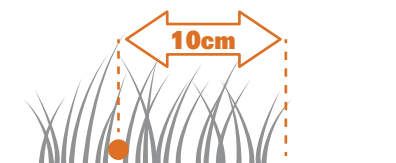
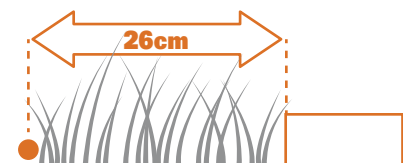
**Controllo finale per la base di ricarica:**

- vicino ad una presa per la corrente
- in un'area ombreggiata
- percorso dritto in entrata; percorso dritto in uscita se necessario
- superficie pianeggiante
- nessun impianto di irrigazione nelle vicinanze

**Pianificazione per il filo perimetrale**

Il filo dev'essere posizionato ad una certa distanza dal bordo del prato. Questa distanza cambia a seconda di cosa c'è dall'altra parte del bordo. Posiziona il filo a seconda di queste diverse situazioni:

1. Se il bordo del prato combacia con un gradino, posiziona il filo a 26cm dal bordo.
2. Se il bordo del prato combacia con un piano posto alla stessa altezza, posiziona il filo a 10cm da l'bordo.
3. Se il bordo del prato confina con della ghiaia, posiziona il filo a 26cm dal bordo: le ruote di Landroid potrebbero slittare sulla ghiaia.



Se un lato del tuo prato confina con il prato di un vicino con un rasaerba robotizzato, posiziona il cavo a 1m di distanza dal filo del tuo vicino per evitare possibili interferenze.

## PERLUSTRA IL TUO PRATO

Landroid è progettato per gestire i prati più complessi. Eseguire un'ispezione preventiva del prato è il modo migliore per portare a termine un'installazione del filo perimetrale senza problemi.

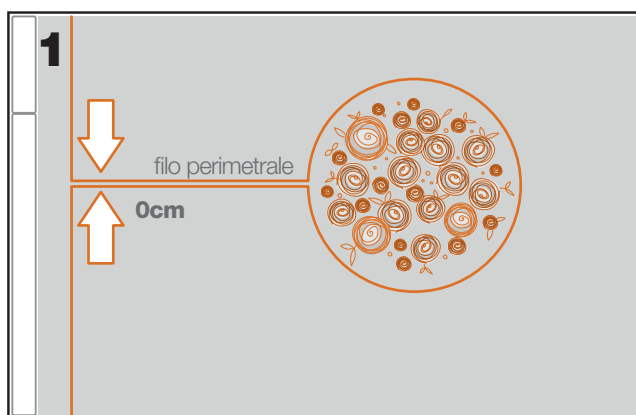
### Individua le aree interdette

Siamo certi che tu non voglia che il tuo robot rasaerba decapiti i fiori, si immerga nell'acqua o distrugga le radici degli alberi che emergono dal terreno. Individua queste aree e circondale con il filo perimetrale per impedire a Landroid di accedervi.

Il filo perimetrale è un unico tracciato collegato alla stazione di ricarica con entrambe le estremità, quindi dovrai deviare con il filo dal bordo, circondare l'area che vuoi proteggere, e infine ricongiungere il filo al bordo come illustrato qui in fig. 1.

Se le aree da circondare sono lontane dal bordo del prato, o se hai diverse aree da proteggere, questo metodo tradizionale richiede molto tempo.

Un'ottima alternativa è acquistare il modulo Off-Limits per Landroid. Questo accessorio ti consente di circondare l'area interessata con una fettuccia magnetica che non ha bisogno di essere collegata al circuito perimetrale (fig. 2). Off-Limits è inoltre ideale per proteggere le attrezzature stagionali - ad esempio un tappeto elastico - o per effettuare modifiche permanenti all'interno del prato senza dover modificare il filo perimetrale.



### Individua gli ostacoli

Il sensore d'urto di Landroid può gestire ostacoli solidi come alberi, mobili e simili, che non devono essere circondati dal filo perimetrale.

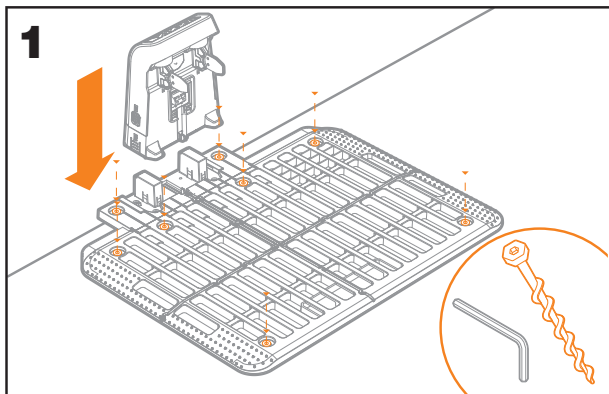
Se il tuo prato ha invece diversi ostacoli e alberi vicini tra loro, ti consigliamo di acquistare il modulo per Landroid ACS, un pilota automatico intelligente ad ultrasuoni che fa girare Landroid attorno agli ostacoli anziché rimbalzarci contro.

## RIMBOCCATI LE MANICHE. QUANDO È FATTA, È FATTA!

Ora che hai pianificato l'installazione in ogni dettaglio, sei pronto a cominciare. Prima di iniziare, ti consigliamo di utilizzare il vecchio rasaerba per l'ultima volta per dare ripulita al prato e semplificare l'installazione.

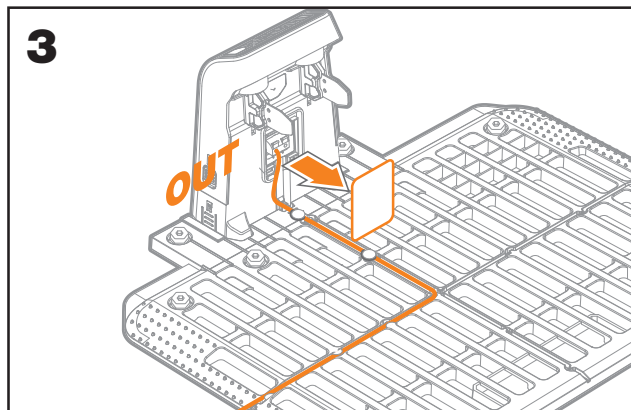
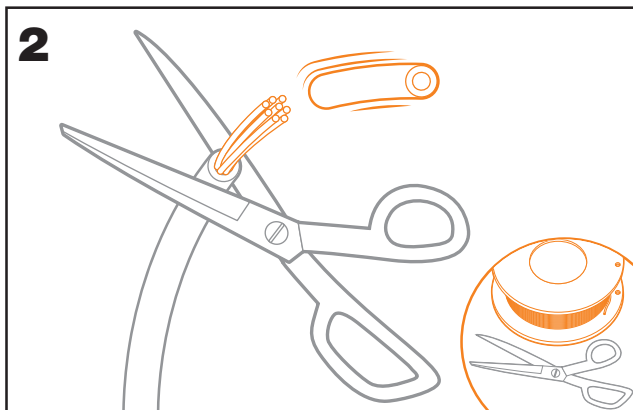
### Installa la base di ricarica nella posizione prescelta

Assicura la base al terreno con le viti fornite, utilizzando la chiave a brugola in dotazione (fig. 1). Se si posiziona la base su una superficie dura, ad esempio cemento, fissarla con dei tasselli e relativi fissaggi a vite (non in dotazione).



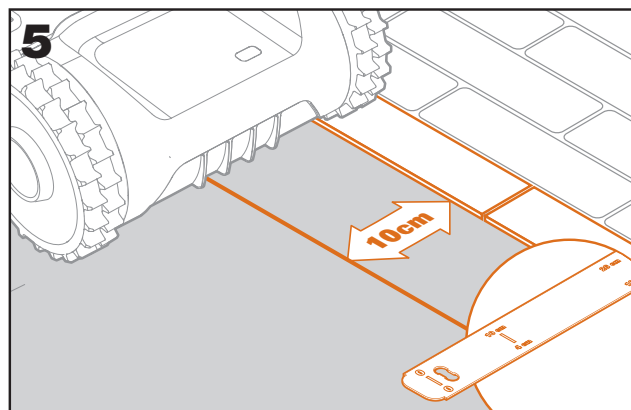
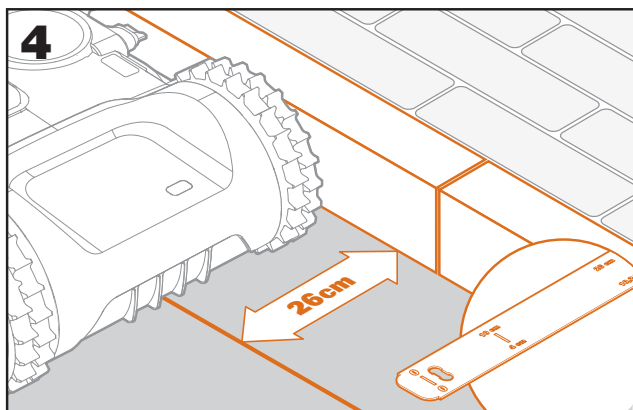
### Collega un'estremità del filo perimetrale alla base di ricarica

- Spella la cima del filo con un paio di forbici (fig. 2)
- Apri lo sportellino di plastica e inserisci l'estremità spellata del filo nel morsetto rosso a sinistra (fig. 3)
- Fai passare il filo attraverso la guida della base, come mostrato in fig. 3



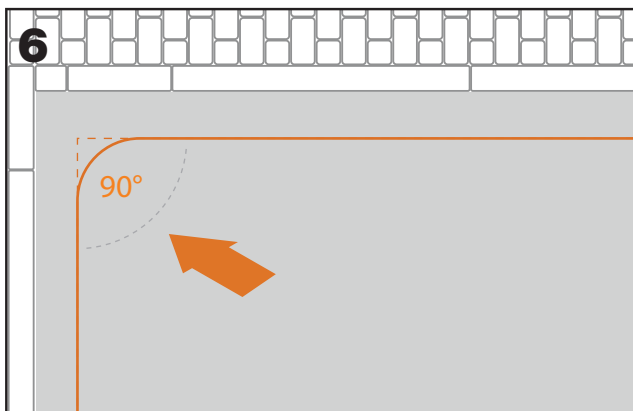
### Posiziona il cavo perimetrale attorno al tuo prato

- Utilizza la dima in dotazione per stabilire la distanza del filo dal bordo
- Se c'è un gradino sul bordo del prato, posiziona il filo a 26cm dal bordo (fig. 4)
- Se non ci sono gradini, posiziona il filo a 10cm dal bordo (fig. 5)



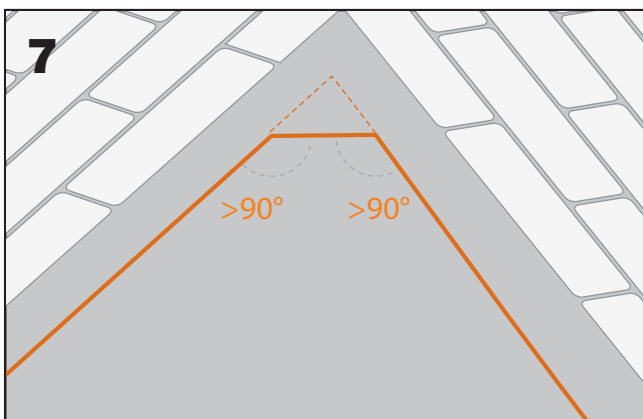
**Angoli esterni a 90°**

Arrotonda gli angoli esterni a 90° come da figura 6.



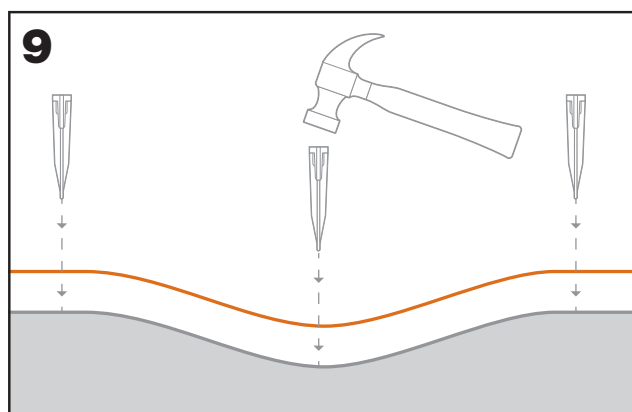
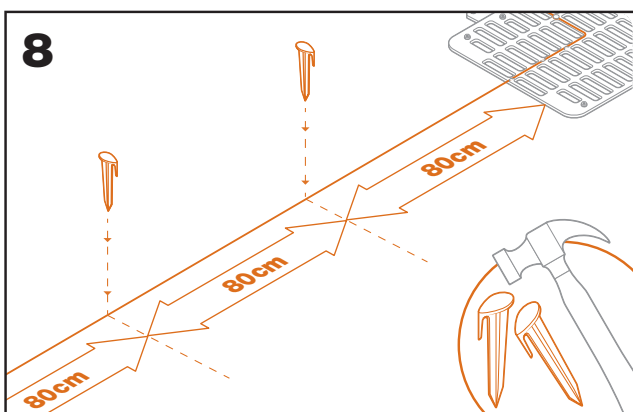
**Angoli esterni inferiori a 90°**

In particolari condizioni (erba bagnata, pendenze eccessive, presenza di terra o fango), in corrispondenza di angoli acuti Landroid potrebbe slittare e il manto erboso potrebbe rovinarsi. Per prevenire questo problema, consigliamo a chi ha un giardino che presenta queste condizioni di tagliare l'angolo creandone due maggiori di 90° come da figura 7.



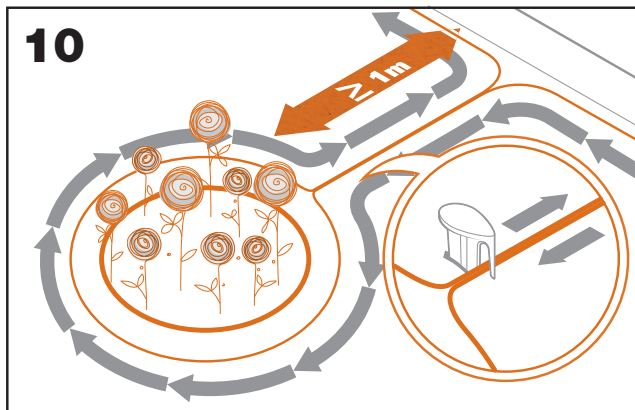
**Assicura il filo al terreno con i picchetti**

- Posiziona i picchetti ad una distanza approssimativa di 80cm l'uno dall'altro (fig.8).
- Assicura che il filo sia sempre a stretto contatto con il terreno (fig. 9).



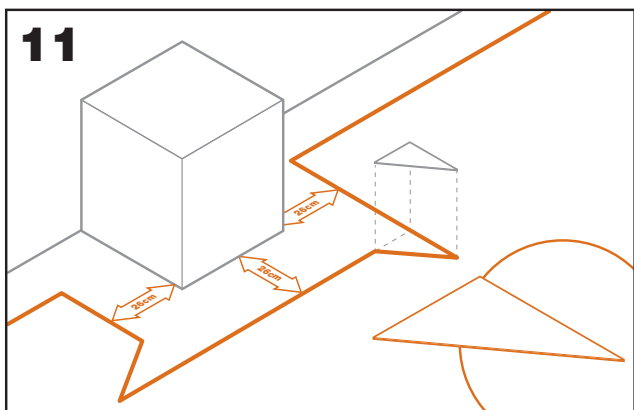
**Crea delle isole perimetrali, se necessario**

- Proteggi le aiuole, gli stagni, le radici degli alberi e altre aree circondandole con il filo perimetrale.
- Devia dal bordo compiendo un angolo retto e raggiungi l'area da proteggere.
- Circonda completamente l'area interessata con il filo perimetrale, tenendo 26cm di distanza dall'oggetto che vuoi proteggere.
- Posa il filo sempre in senso orario. Se lo posi in senso antiorario, il rasaerba entrerà nell'isola.
- Ritorna al bordo seguendo lo stesso percorso dell'andata.



**Il metodo Bertelsen: come creare angoli a 90° perfetti**

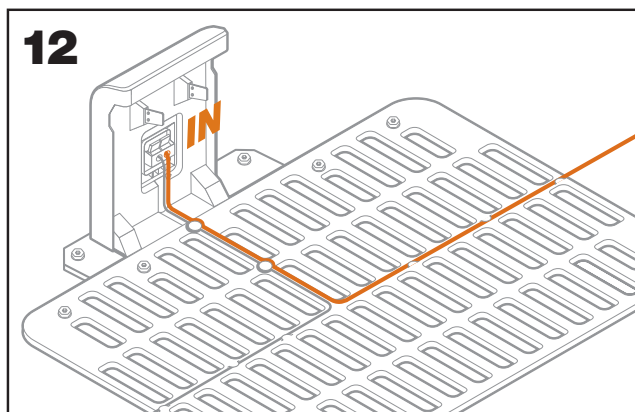
Se nel tuo giardino ci sono angoli a 90° che guardano verso l'interno del prato, usa la squadretta di Bertelsen e aiuta Landroid a compiere angoli a 90° perfetti (inoltre elimini il rischio che Landroid colpisca un ostacolo sul bordo del prato mentre fa questa manovra).



**Chiudi il tracciato**

Una volta completata la posa del filo perimetrale attorno al prato, si ritorna alla base di ricarica.

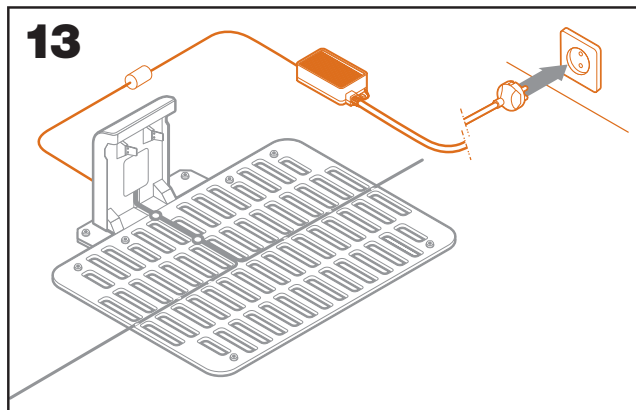
- Passa il filo attraverso la guida nella base, fino al morsetto (fig.12)
- Taglia il filo eccedente e spella l'estremità con un paio di forbici
- Inserisci l'estremità spellata del filo nel morsetto nero a destra



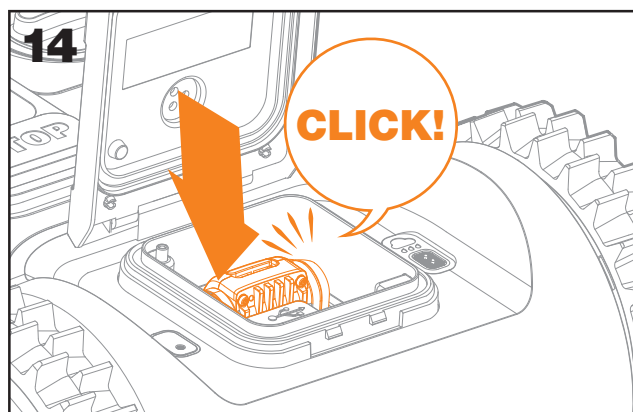
**Passaggi finali**

La parte noiosa è terminata! Rimangono solo alcuni passaggi da completare:

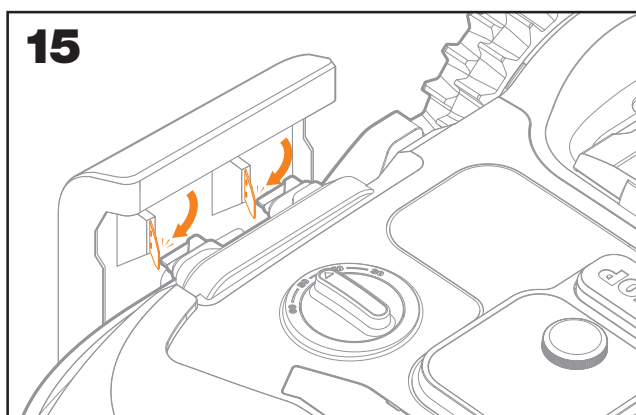
- Collega la base di ricarica alla presa di corrente (fig. 13)
- Se è tutto a posto, il LED sulla base diventerà verde
- Se c'è un problema nel tracciato, come il filo rotto o non inserito perfettamente nel morsetto, il LED diventa rosso. Controlla che sia tutto a posto ed eventualmente guarda la sezione delle FAQ se il problema persiste



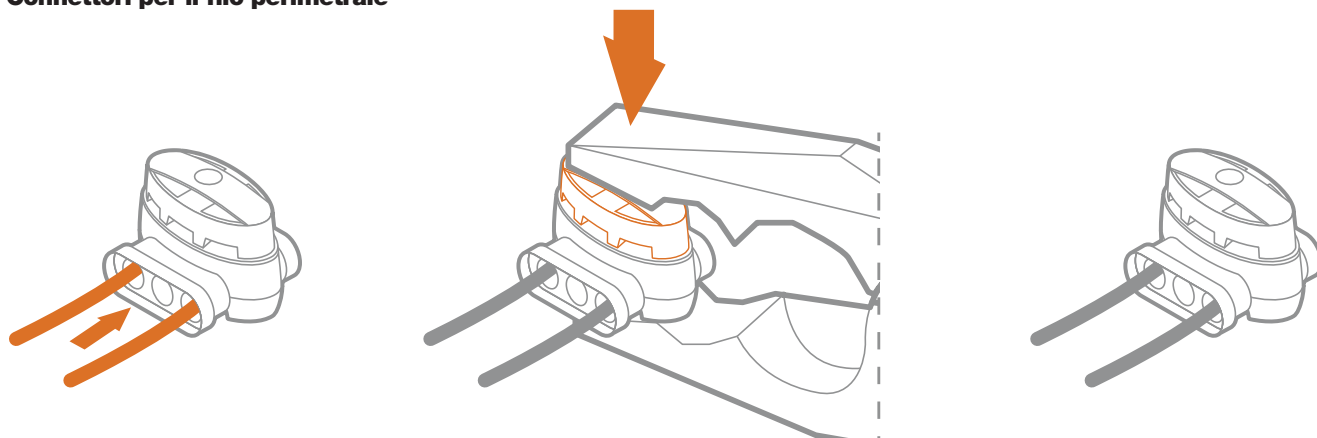
- Apri lo sportello posteriore di Landroid e inserisci la batteria assicurandoti di sentire il click di avvenuto inserimento (fig. 14)



- Posiziona Landroid sulla base assicurandoti che ci sia contatto con la base (fig. 15). Il LED lampeggerà in verde. Quando la batteria è carica, il LED rimarrà verde fisso.



Lascia che Landroid carichi la batteria per un po'. Mentre è in carica, potresti voler fare una pausa meritata: è il momento migliore per leggere le ultime istruzioni e collegare Landroid alla tua rete Wi-Fi.

**Connettori per il filo perimetrale**

Landroid ha in dotazione due piccoli connettori impermeabili per il filo perimetrale. Sono utili nei casi seguenti:

- Quando il tuo prato ha un perimetro molto lungo e hai bisogno di filo aggiuntivo per completare l'installazione. Attenzione: il filo perimetrale non deve superare i 350m di lunghezza.
- Quando il filo perimetrale viene tagliato accidentalmente, e devi aggiustarlo.
- Quando decidi di rielaborare il tuo giardino e devi modificare la posa originale del filo perimetrale

I connettori sono impermeabili e forniscono una connessione elettrica ottimale.

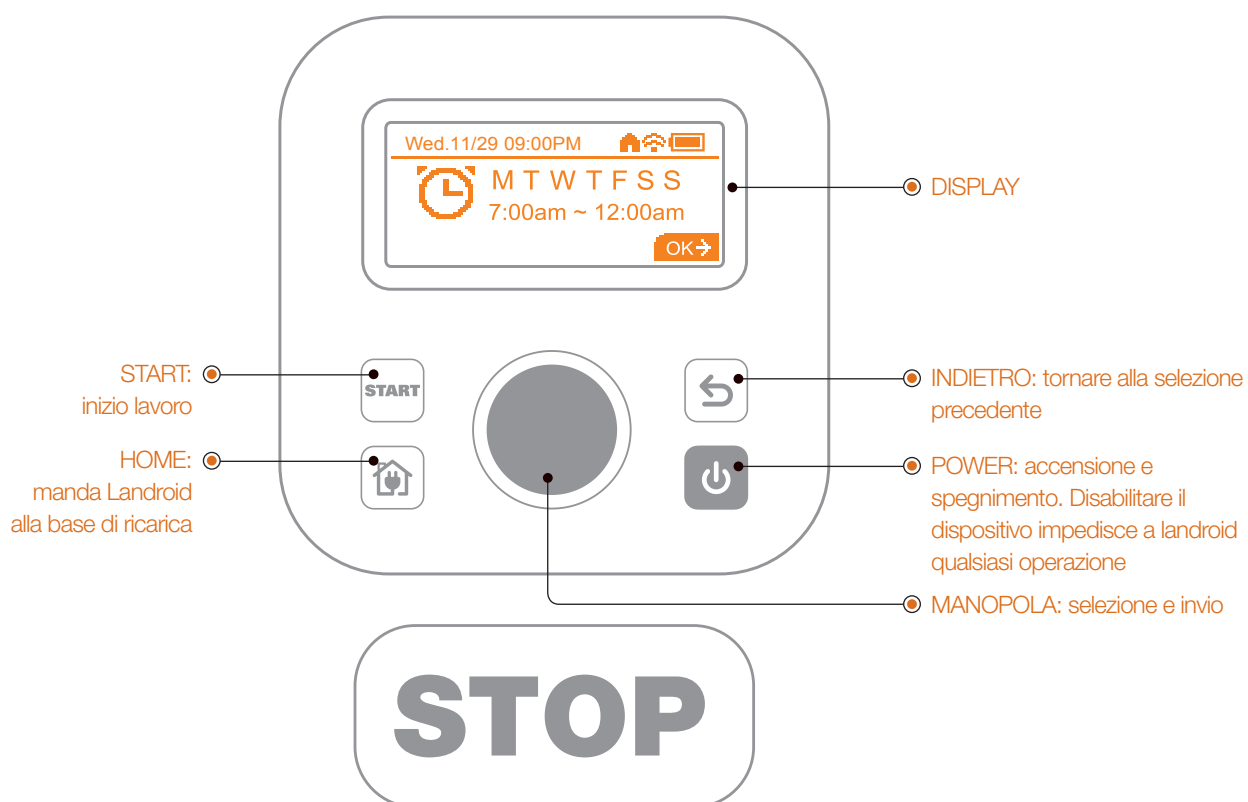
- Inserisci un'estremità di ciascun filo in due dei tre buchi del connettore. Non c'è bisogno di spellare le estremità dei fili.
- Inserisci il filo fino a quando entrambe le estremità sono visibili sull'altro lato del connettore.
- Premere saldamente il connettore usando un paio di pinze.

**⚠ Attenzione:** consigliamo di non unire il filo perimetrale con del nastro isolante o utilizzando una morsettiere a vite per il collegamento. L'umidità del terreno può ossidare il filo causando l'interruzione del circuito.









## ORA COMINCIA LA PARTE DIVERTENTE! AVVIA LANDROID.

### Come funziona il pannello di controllo

Il pannello di controllo ti permetterà di accedere alle funzioni base.  
Per accedere alle funzioni più avanzate, scarica gratuitamente l'app Landroid..



### Avvia Landroid

- Posiziona Landroid all'interno dell'area di lavoro
- Tieni premuto il tasto  fino a che il display si illumina
- Inserisci il codice PIN predefinito 0000 premendo  quattro volte.  
Sul display comparirà 0000. Premi ancora una volta  per confermare. Sul display apparirà "Codice PIN corretto!"
- Premi il tasto  e poi il tasto  per confermare. Landroid inizierà a rasare il prato
- Puoi fermare Landroid in ogni momento premendo il grande pulsante rosso 
- Per mandare Landroid alla base di ricarica, premi il tasto  e conferma premendo 









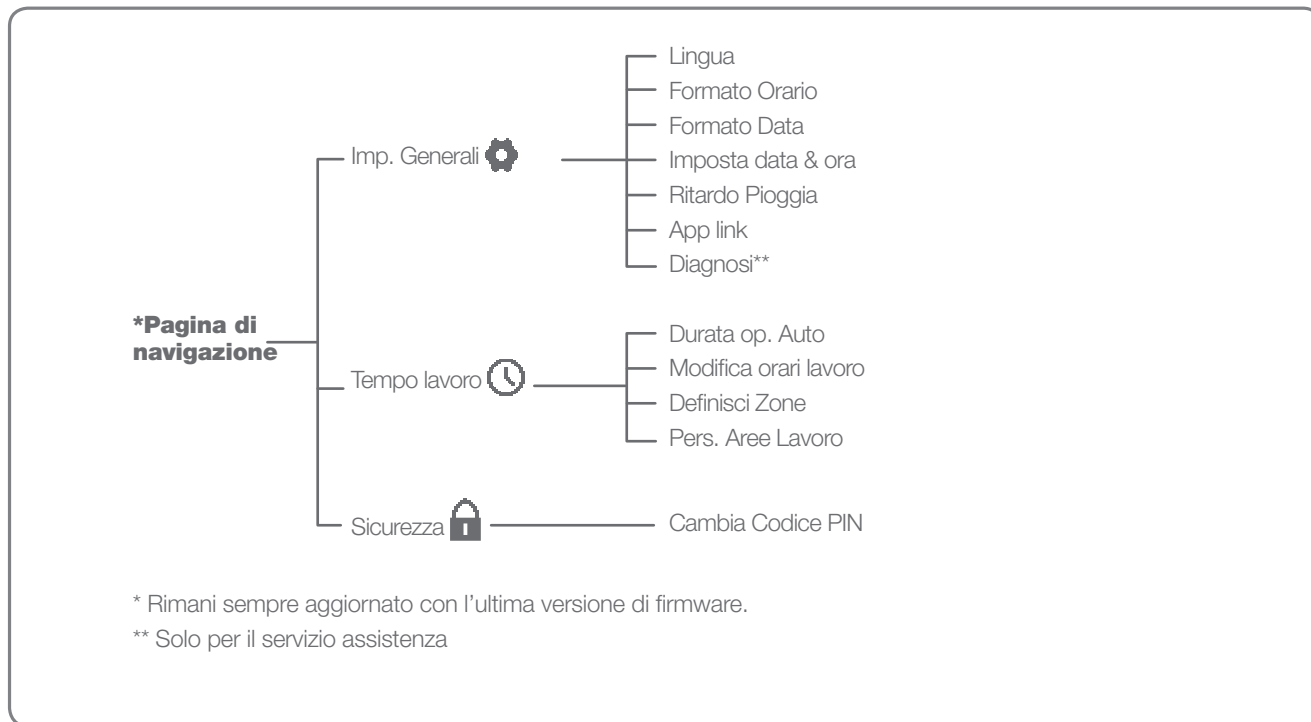
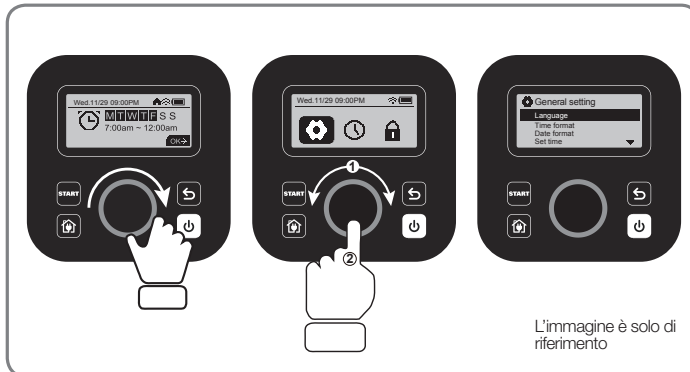
## PANNELLO DI CONTROLLO

### Funzioni avanzate tramite interfaccia integrata







Nonostante il suo design minimalista, il pannello di controllo integrato ti consente di impostare diverse funzioni avanzate. Tuttavia ti consigliamo di utilizzare l'app gratuita di Landroid per farlo, data la sua interfaccia più ricca e intuitiva.

#### 1. Impostazioni

- Per accedere al menu principale, ruota  in senso orario.
- Ruota  per selezionare le seguenti voci del menu:
  - “Imp. Generali” 
  - “Tempo lavoro” 
  - “Sicurezza” 
 quindi premi  per entrare
- Segui la stessa procedura per le seguenti azioni.




#### 2. Imposta data & ora

- Torna a “Imp. Generali”
- Rotate  clockwise to select “Set date & time”, then press  to enter.
- Ruota in senso orario  per selezionare “Imposta data & ora”, quindi premi  per accedere.
- Ruota in senso orario  per selezionare la data, quindi premi  per confermare. L'opzione selezionata (giorno, mese o anno) inizierà a lampeggiare.

### 3. Impostare orario di lavoro

**Nota:** è possibile impostare due programmi di lavoro al giorno: “Scheduler #1” e “Scheduler #2”

- Torna sul menu principale e ruota in senso orario ● per selezionare “Tempo lavoro”, quindi premi ● per accedere.
- Ruota in senso orario ● per selezionare “Modifica orari lavoro”, quindi premi ● per accedere.
- Ruota in senso orario ● per selezionare il giorno della settimana, quindi premi ● per confermare.
- Premi ● per accedere alle impostazioni.
- Ruota ● in senso orario per attivare “Scheduler #1 \*”. Premi ● per confermare.
- Ruota ● in senso orario. Seleziona l’orario di partenza “Ora/minuto” e premi ● per accedere. Il numero selezionato inizierà a lampeggiare.
- Ruota ● per selezionare l’orario in cui vuoi che Landroid inizi a lavorare in quel dato giorno, e premi ● per confermare. Segui la stessa procedura per impostare l’orario di fine lavoro.
- Dopodiché, ruota in senso orario ● per selezionare “Taglio bordo” e premi ● accedere all’impostazione.
- Ruota ● in senso orario per scegliere se attivare o no “Taglio bordo” e premi ● per confermare.
- Se vuoi impostare un secondo orario di lavoro (“Scheduler #2”), segui la stessa procedura.
- Premi il tasto  e segui la stessa procedura per impostare gli altri giorni della settimana.

### 4. Modificare il tempo di lavoro

- Puoi modificare il tempo di lavoro in modo veloce. L’incremento o la diminuzione del tempo di lavoro verranno distribuiti in modo uniforme nei giorni lavorativi richiesti.
  - Torna sul menu principale
  - Ruota in senso orario ● per attivare la modifica del tempo di lavoro
- Nota:** il tempo di lavoro totale si basa sul tempo di lavoro da te impostato e può essere regolato del 10% alla volta.
- Quindi ruota ● per modificare il tempo di lavoro e premi per confermare.


### 5. Modalità “Una Tantum”

Per tagliare il prato in un giorno o in un orario al di fuori della programmazione è sufficiente avviare Landroid premendo il tasto  e poi il tasto ● per confermare. Tuttavia, in questo caso Landroid taglierà il prato solo per la durata della batteria e una volta tornato in base per la ricarica vi rimane fino a quando non è programmato per ripartire.

La nuova funzione “Una Tantum” consente invece di programmare un orario preciso di lavoro con opzione di taglio bordo. E’ inoltre possibile decidere se a fine sessione di taglio Landroid debba tornare alla stazione di ricarica o spegnersi sul posto. Questo risulta molto utile in tutte quelle situazioni in cui un’area del prato non sia collegata da un tratto percorribile da Landroid a quella principale (dove staziona la base di ricarica), ovvero in quelle aree in cui Landroid viene portato a mano, evitando che continui a girare finché non esaurisce la batteria.


Se Landroid ha accesso alla base di ricarica.

**Nota:** per attivare l’opzione “Taglio bordo”, Landroid deve essere posizionato in base di ricarica.

- Posiziona Landroid sulla base di ricarica.
- Vai al menu principale.
- Premi rapidamente il tasto  tre volte.
- Ruota ● in senso orario, seleziona “Base di ricarica - Sì / No”, quindi premi ● per accedere all’impostazione.
- La parola selezionata lampeggerà. Seleziona “Sì” e premi ● per confermare.
- Ruota ● per selezionare “Abilita Taglio bordo - Sì / No”, seleziona l’opzione desiderata e conferma.
- Segui la stessa procedura per selezionare il “Tempo lavoro”.
- Infine ruota ● in senso orario per selezionare “Start” e premi ● per confermare. Una volta esaurita la batteria Landroid tornerà alla base per ricaricarsi e eventualmente ripartire compatibilmente con il tempo di lavoro appena assegnato.

Se Landroid NON ha accesso alla base di ricarica.

**Nota:** l’opzione “Taglio bordo” non è disponibile per le aree senza accesso alla base di ricarica

- Vai al menu principale.
- Premi rapidamente il tasto  tre volte.
- Ruota ● in senso orario, seleziona “Base di ricarica - Sì / No”, quindi premi ● per accedere all’impostazione.
- La parola selezionata lampeggerà. Seleziona “No” e premi ● per confermare.
- Segui la stessa procedura per selezionare il “Tempo lavoro”.
- Infine ruota ● in senso orario per selezionare “Start” e premi ● per confermare. Una volta esaurita la batteria o il tempo lavoro, Landroid si spegnerà sul posto.

## CONNETTI LANDROID A INTERNET

### Perché connettere il tuo Landroid a internet?

Landroid è un dispositivo IoT (Internet delle cose). Per sfruttare appieno tutte le funzionalità del tuo Landroid e tenerlo sempre aggiornato con i software più recenti, è necessario collegarlo a Internet tramite la rete Wi-Fi.

### PRIMA DI COMINCIARE

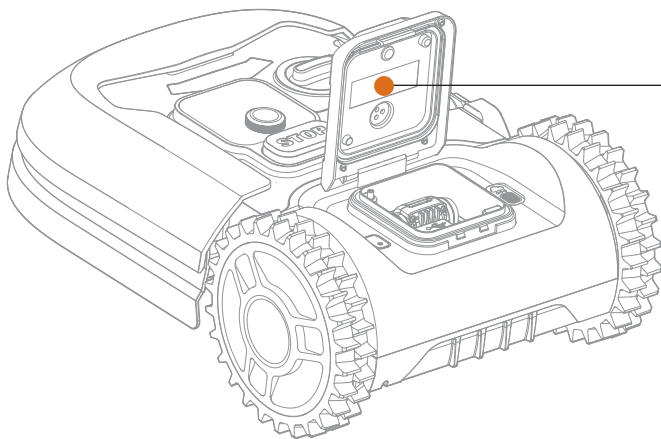
#### 1. Scarica l'app

Prima di tutto scarica l'app gratuita di Landroid. È disponibile per Android o Apple negli app stores.



#### 2. Assicurati di avere:

- La funzione Wi-Fi/Bluetooth attiva sul tuo smartphone.
- Il numero di serie del tuo Landroid: puoi trovarlo sull'etichetta che si trova all'interno dello sportello posteriore della macchina. Se non hai voglia di digitare i 20 numeri del numero di serie, puoi inserirli scansionando il QR code con il tuo smartphone.



Label and QR code

#### 3. Controlla le impostazioni della tua rete Wi-Fi

- Landroid funziona con segnale Wi-Fi a 2,4GHz.
- Assicurati che Landroid ed il tuo smartphone abbiano la stessa copertura Wi-Fi.
- Assicurati che la distanza tra il tuo Landroid, lo smartphone e il tuo router sia la minore possibile durante la connessione.

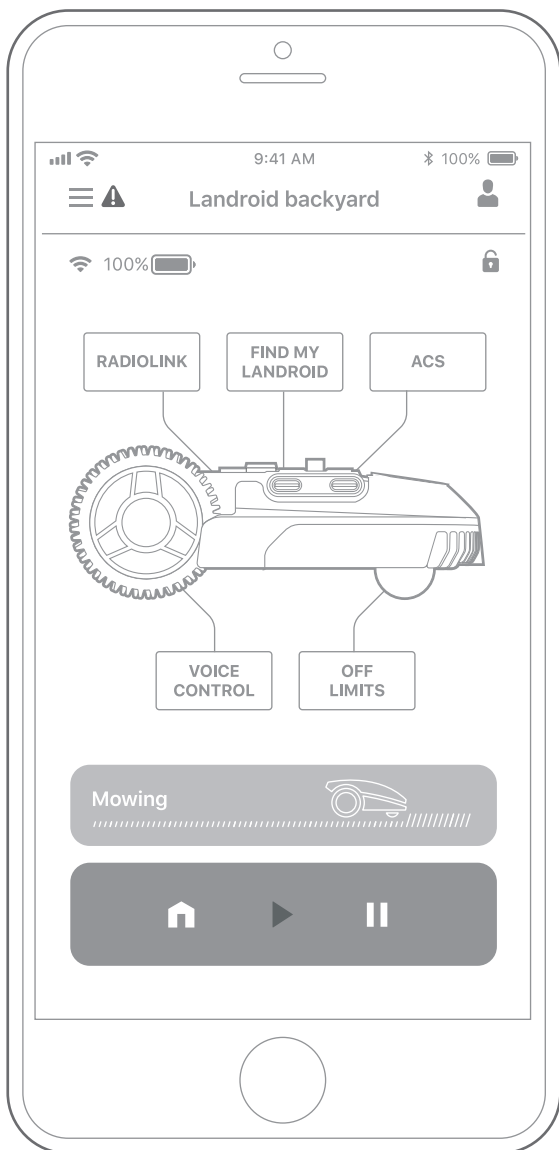
**Nota:** quando Landroid si sposta su un'area del prato con il segnale Wi-Fi debole o assente, le istruzioni inviate dall'app verranno impartite solo quando Landroid tornerà in un'area con un buon segnale.

#### Bluetooth function

- Assicurati che la funzione Bluetooth sia abilitata sul tuo smartphone.
- Assicurati che Landroid sia entro il campo di azione del Bluetooth.

## APP LANDROID PIÙ DI UN SEMPLICE TELECOMANDO

Non pensare all'app come a un semplice telecomando. L'app è parte integrante dell'ecosistema avanzato Worx Landroid basato sul cloud computing e sull'intelligenza artificiale.



Grazie alla funzione di realtà aumentata integrata nell'app, puoi misurare l'area esatta del tuo prato. È facile come fare una passeggiata lungo il suo perimetro.

Puoi usare l'app per ottenere informazioni sulla tipologia di erba che cresce nel tuo prato, sulla tipologia del tuo terreno o del sistema di irrigazione. Questi dati, combinati con quelli meteorologici e le dimensioni del tuo prato, consentono al nostro cloud computing di personalizzare il programma di lavoro di Landroid adattandolo ogni giorno alla crescita effettiva dell'erba nel tuo giardino.

L'app inoltre ti consente di visualizzare le statistiche su ciò che Landroid ha fatto realmente per te.

Se hai bisogno di far riparare il tuo Landroid, puoi persino aprire un ticket di servizio usando l'app.

L'app ti avvisa anche quando è disponibile un nuovo software Landroid da scaricare automaticamente in modalità wireless.

Una volta connesso, Landroid può accedere alle istruzioni di pianificazione automatica dal cloud ed è in grado di scaricare il software più recente per ottimizzare le sue prestazioni.

# MANUTENZIONE

Landroid lavora davvero sodo e ha bisogno di essere pulito e controllato di tanto in tanto. Questa sezione del manuale ti da alcuni suggerimenti su come prenderti cura del tuo Landroid in modo che possa durare per anni senza problemi. Ecco come:

## SEMPRE AFFILATO

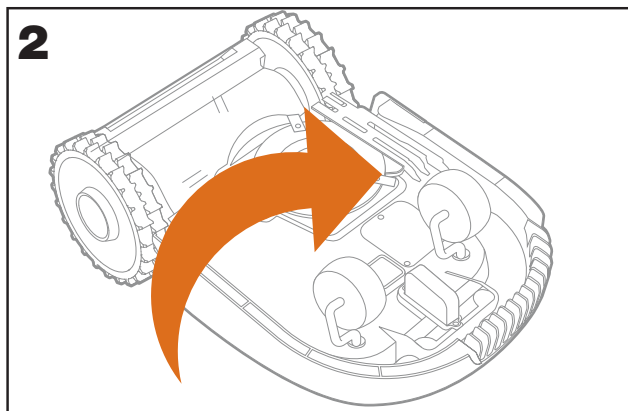
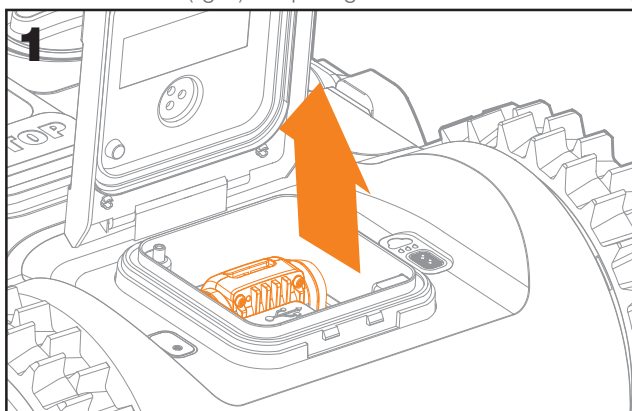
Landroid non taglia l'erba come gli altri rasaerba. Le sue lame sono affilate come rasoi su entrambi i lati e ruotano in entrambe le direzioni conferendo la massima capacità di taglio.

- Il disco delle lame effettua una rotazione sia in senso orario che antiorario per utilizzare entrambi i lati delle lame e ridurre al minimo i tempi della loro sostituzione.
- La durata delle lame, basata su un lavoro giornaliero è di due mesi circa.
- Controlla con regolarità se le lame sono scheggiate o danneggiate e, in questa eventualità, cambiale.
- Quando le lame sono scheggiate o consumate, dovrebbero essere sostituite con le lame di ricambio fornite in dotazione. Le lame di ricambio sono disponibili anche presso il tuo rivenditore più vicino.

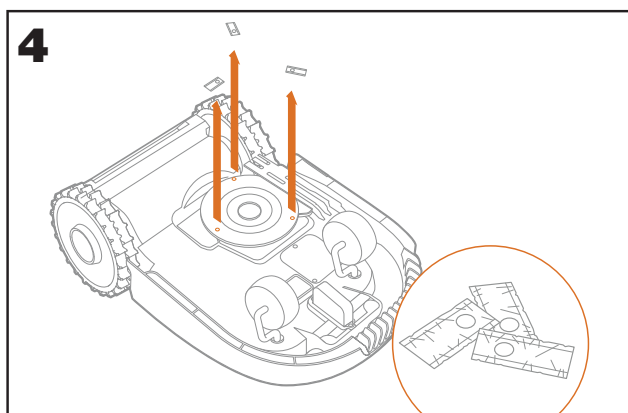
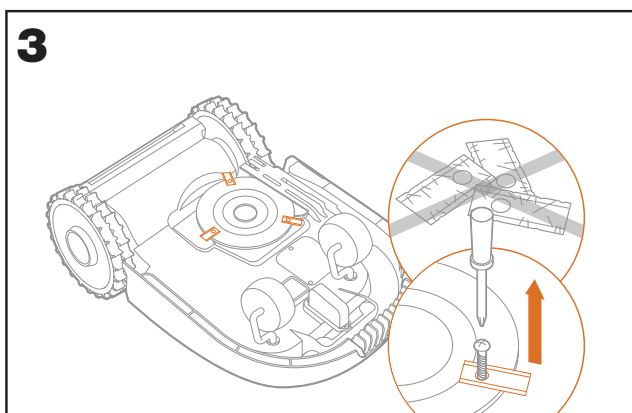
**⚠ ATTENZIONE!** Prima di controllare, pulire o cambiare le lame, SPEGNI sempre Landroid e rimuovi la batteria. Indossa sempre dei guanti di protezione.

### Cambiare le lame

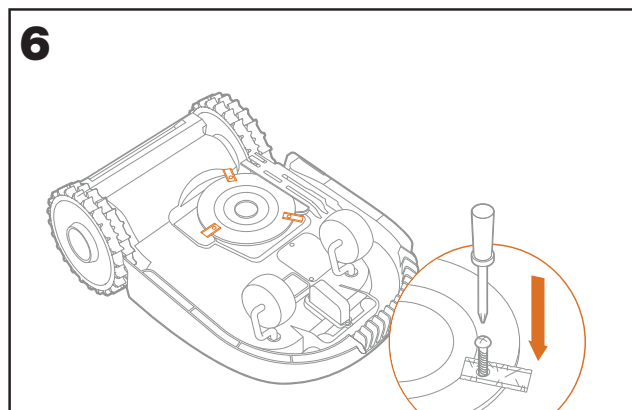
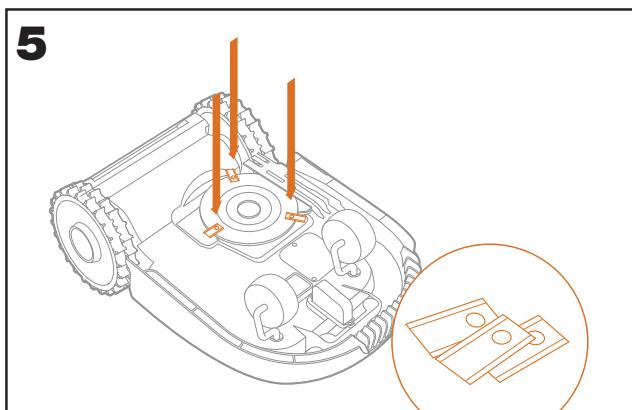
Rimuovi la batteria (fig. 1) e capovolgi delicatamente la macchina (fig. 2).



Togli le viti usando un cacciavite (fig. 3 - 4).



Monta le lame nuove assicurandoti di stringerle adeguatamente quando le aviti (fig. 5 - 6).



- ⚠ Attenzione:** quando monti le lame nuove, assicurati di cambiarle TUTTE.
- Usa sempre viti nuove quando cambi le lame. È importante per garantire l'integrità delle lame e il bilanciamento del disco. Il mancato utilizzo di viti nuove potrebbe causare incidenti e gravi lesioni.
  - Importante: dopo aver cambiato le lame, assicurati che il disco giri liberamente.



Pulire Landroid con regolarità aiuta a mantenerlo in buone condizioni. Rimuovi lo sporco, i detriti e gli accumuli di erba che si formano durante le sessioni di taglio. Spegni sempre Landroid prima di pulirlo. Per maggiore sicurezza rimuovi la batteria.

- ⚠ ATTENZIONE!** Non usare MAI canne dell'acqua, idropultrici o getti ad alta pressione su Landroid. L'acqua ad alta pressione può infiltrarsi nelle guarnizioni e danneggiare parti elettroniche e meccaniche.

**Pulizia del corpo**

- Usa un nebulizzatore riempito solo con acqua. Non usare solventi o abrasivi.
- Utilizza un pennello o un panno pulito per rimuovere lo sporco accumulato.

**Pulizia della scocca**

- Capovolgi delicatamente Landroid.
- Rimuovi i detriti e i residui d'erba utilizzando un pennello.
- Fai attenzione a non toccare le lame a mani nude. Indossa sempre guanti di protezione.
- Pulisci il disco delle lame, la scocca e la ruota frontale con una spazzola morbida o uno straccio umido.
- Fai ruotare il disco lame per assicurarti che giri liberamente. Rimuovi eventuali ostruzioni. Rimuovi eventuali detriti che si sono depositati perché non causino crepe sul disco lame. Anche le crepe più piccole possono influire negativamente sulle prestazioni del disco.
- Assicurati che le lame girino liberamente attorno alle viti. Rimuovi eventuali ostacoli.

**Pulizia delle ruote motrici**

- Rimuovi il fango dalle ruote per garantire una buona aderenza del battistrada.

**Pulizia dei contatti per la ricarica**

- Pulisci le strisce di ricarica sulla base e i pin di contatto sulla macchina usando un panno.
- Rimuovi periodicamente i detriti e ogni accumulo d'erba che si forma attorno ai contatti in modo che Landroid possa ricaricarsi sempre senza intoppi.

## SEMPRE CARICO

Il cuore di Landroid è la sua batteria Worx Powershare 20V Li-Ion.

- Per una corretta conservazione della batteria, assicurati che sia completamente carica e conservata in un luogo fresco e asciutto.
- La temperatura di funzionamento consigliata è compresa tra 0 e 55°C.
- Il ciclo di vita della batteria di Landroid dipende anche dal tempo di utilizzo complessivo.

### Manutenzione della batteria durante il rimessaggio

- Landroid può essere caricato manualmente senza il filo perimetrale.
- Collega la base di ricarica all'alimentazione. La luce verde sulla base si accenderà.
- Spegni Landroid e posalo manualmente sulla base di ricarica.
- La luce verde sulla base di ricarica inizierà a lampeggiare e Landroid inizierà a caricarsi.
- Quando la batteria è completamente carica, la luce smetterà di lampeggiare fermandosi sul verde fisso.

## SEMPRE PROTETTO DURANTE L'INVERNO

Sebbene Landroid sia progettato e costruito per sopravvivere alle più severe condizioni atmosferiche, consigliamo di riportarlo nella rimessa o in garage durante l'inverno. Per prepararlo al letargo invernale:

- Puliscilo accuratamente
- Carica la batteria ogni due mesi
- Spegnilo

### Tornare al lavoro in primavera

Quando arriva il momento preparare Landroid per la nuova stagione, controlla quanto segue:

- Aggiorna le impostazioni di ora e data tramite app.
- Qualora ci fossero segni di ossidazione sui contatti di ricarica di Landroid e della base di ricarica, puliscili con un panno abrasivo di alta qualità.
- Ricarica completamente la batteria prima di avviare Landroid al taglio.

## SEMPRE AGGIORNATO

Landroid apporta continue migliorie e le nuove versioni del software sono disponibili gratuitamente. Fa in modo che il software Landroid sia sempre aggiornato per sfruttare al meglio le potenzialità della tua macchina.

### Aggiornamenti automatici

Se il tuo Landroid è connesso alla rete Wi-Fi, ti verrà comunicato tramite l'app quando il nuovo software è disponibile. Una volta confermato, l'aggiornamento avverrà automaticamente Over-the-Air.

### Verifica la versione del software installato

La versione del software viene sempre visualizzata sul lato sinistro del display quando Landroid viene avviato. Puoi facilmente controllare quale versione di software è installata anche tramite app.

**Aggiornamento manuale**

Se il tuo Landroid non è connesso alla rete Wi-Fi, puoi comunque aggiornare il software con una chiavetta USB.

- Visita regolarmente il sito Worx Landroid per verificare se è disponibile un nuovo aggiornamento. Se ti sei iscritto alla mailing list di Landroid, riceverai una notifica quando sarà disponibile una nuova versione.
- Scarica la versione aggiornata del software dal nostro sito
- Procurati una chiavetta USB vuota e formattata in FAT32.
- Salva il file nella chiavetta USB.
- Posiziona Landroid su di una superficie piana.
- Spegni Landroid.
- Puoi trovare la porta USB sul retro di Landroid.
- Inserisci la chiavetta USB nella porta.
- Posiziona nuovamente Landroid sul prato all'interno dell'area di lavoro delimitata dal filo perimetrale.
- Accendi Landroid.
- Senza sollevare Landroid, rimuovi la chiavetta USB quando il display segnala "Rimuovi chiavetta USB".
- L'aggiornamento inizierà automaticamente e potrebbe richiedere alcuni minuti. Landroid si riavvierà automaticamente al termine dell'aggiornamento.

**⚠ NOTA:** Assicurati che Landroid sia all'interno del filo perimetrale prima di riavviarlo.



Questa sezione contiene una guida sul funzionamento e sui potenziali messaggi di errore su Landroid. C'è anche una sezione di risoluzione dei problemi creata per aiutarti a capire e risolvere eventuali problemi.

## MESSAGGI OPERATIVI

MESSAGGIO	AZIONE DEL LANDROID
Taglio prato.	Landroid sta tagliando il prato come da programma.
Pioggia rilevata.	Il sensore pioggia ha rilevato acqua. Landroid torna alla base di ricarica e vi rimane per il tempo programmato. Quando il sensore è asciutto, Landroid avvia automaticamente il conto alla rovescia del ritardo. Se vuoi che Landroid torni a tagliare l'erba subito, basta spegnerlo e riaccenderlo, ma solo quando il sensore pioggia è asciutto, oppure puoi eliminare completamente il ritardo pioggia impostando il tempo di ritardo pioggia sullo zero.
Ritorno alla base	Landroid ha bisogno di caricare la batteria—nel tragitto verso la base, le lame non lavorano per risparmiare energia.
In carica...	Sul display appare la scritta 'In carica...' e la percentuale.
Nessun orario lav progr.	Landroid è in stanby, ha bisogno di essere programmato per il taglio.
Non operativo oggi.	Landroid è in stanby, in attesa della prossima sessione di lavoro.
Lavoro completato oggi.	
Ricerca zona di lavoro.	Landroid sta cercando una determinata area da rasare in base alle impostazioni che hai programmato su 'Impostazione zone'.
Ricarica completa.	Landroid ha completato la ricarica.
Carica di emergenza.	Landroid sta caricando in modalità spento.

## MESSAGGI DI ERRORE



A volte le cose possono andare storte. Fortunatamente Landroid è abbastanza intelligente da dirti se ha un problema, quindi lo puoi sistemare. In caso di dubbi, visita il nostro sito Web dove troverai video utili e ulteriore supporto.

MESSAGGIO	CAUSA	AZIONE
Fuori area lavoro! Premi START per resettare.	Landroid non trova il segnale del filo perimetrale	<p>1. Se Landroid è effettivamente fuori dall'area di lavoro, spegni Landroid portarlo all'interno dell'area di lavoro, accendilo e premi START.</p> <p>2. Se Landroid si trova all'interno dell'area di lavoro, verifica se il LED sulla base di ricarica è verde fisso. Se è rosso, controlla se il filo perimetrale è collegato correttamente alla base di ricarica e se la base è collegata a un'alimentazione adeguata. Se sono collegati correttamente, le estremità del filo perimetrale sono collegate in modo errato alla base e devono essere invertite.</p>
PIN ERRATO! Riprovare.	il codice PIN è errato.	Inserisci il PIN esatto o resetta il PIN.
Motore lama bloccata! Premi START per resettare.	Il disco delle lame è bloccato da un oggetto, ad esempio un ramo.	<p>Spegni Landroid.</p> <p>Capovolgilo delicatamente, controlla se c'è qualcosa che impedisce al disco di ruotare e rimuovi eventuali ostruzioni.</p> <p>Rimetti Landroid dritto. Accendilo e premi START.</p>
	Il disco delle lame è sovraccaricato da erba densa o spessa.	<p>Spegni Landroid.</p> <p>Porta Landroid in un'area con erba bassa e regola l'altezza di taglio su una posizione più alta.</p> <p>Accendi Landroid e premi START.</p>
Motore ruote bloccato! Premi START per resettare.	Il motore delle ruote è bloccato da qualcosa.	<p>Spegni Landroid e portalo in un'area libera da ostacoli. Accendilo e premi START.</p> <p>Se l'errore persiste, spegni Landroid. Capovolgilo delicatamente, controlla se c'è qualcosa che impedisce alle ruote di girare e rimuovi eventuali ostruzioni.</p> <p>Rimetti Landroid dritto. Accendilo e premi START.</p>

Capovolto! Premi START per resettare.	Può succedere quando Landroid entra in contatto con una superficie inclinata che lo fa capovolgere.	Rimuovi l'ostacolo che ha causato il ribaltamento.
Tosaerba bloccato! Premi START per resettare.	Landroid è intrappolato.	<p>Spegni Landroid.</p> <p>Portalo in un'area del prato libera da ostacoli, quindi accendilo. Premi START.</p> <p>Se il messaggio continua ad essere visualizzato, spegna Landroid e capovolgilo.</p> <p>Controlla se c'è qualcosa che impedisce alla ruota di girare.</p> <p>Rimuovi eventuali ostruzioni, rimetti Landroid dritto e accendilo.</p>
Tosaerba sollevato! Premi START per resettare.	Landroid è sollevato.	<p>Spegni Landroid.</p> <p>Portalo in un'area del prato libera da ostacoli, quindi accendilo. Premi START.</p> <p>Se il messaggio continua ad essere visualizzato, spegna Landroid e capovolgilo.</p> <p>Controlla se c'è qualcosa che causa il sollevamento di Landroid.</p> <p>Rimuovi eventuali ostruzioni, rimetti Landroid dritto e accendilo.</p>
Tensione batteria critica! Sostituire batteria.	Batteria scarica.	<p>Spegni Landroid e posizionarlo manualmente nella base di ricarica. Sul display verrà visualizzato "Carica di emergenza" e Landroid inizierà a caricarsi.</p> <p>Se il messaggio di errore persiste significa che la batteria è danneggiata e dev'essere sostituita.</p>
Filo perimetrale mancante! Premi START per resettare.	Landroid non trova il segnale del filo perimetrale.	<p>Se la luce sulla base è rossa, controlla che il filo perimetrale sia collegato correttamente alla base di ricarica.</p> <p>Se il problema persiste, controlla che il filo perimetrale non sia rotto in qualche punto.</p>
Temperatura batteria fuori range! Attendere.	Temperatura è troppo alta (più di 55°C) o troppo bassa (meno di 0°C) quando è in carica.	Posiziona la base di ricarica in una zona ombreggiata oppure attendi fino a quando la temperatura torna normale.
	Vano batteria aperto.	Chiudi vano batteria.

<p>Impossibile trovare la base di ricarica! Premi START per resettare.</p>	<p>Il filo perimetrale supera la sua massima estensione di 350m e il raserba non ha energia residua sufficiente a tornare alla base di ricarica.</p>	<p>Porta Landroid alla base di ricarica manualmente.</p>
<p>Tosaerba bloccato!</p>	<p>Con la funzione 'Blocco' abilitata, se Landroid non riceve il segnale dalla tua rete Wi-Fi per 3 giorni, si blocca come misura di sicurezza.</p> <p>Può accadere perché il tuo router è rimasto off-line o perché hai cambiato router o provider.</p>	<p>Riconnetti Landroid alla rete WiFi con cui è stato originariamente associato.</p> <p>Se non è possibile farlo, contatta il servizio clienti.</p>

**NOTES**

- Prima di accenderlo, controlla sempre che Landroid sia all'interno dell'area di lavoro. In caso contrario, il messaggio 'Fuori area lavoro! Premi START per resettare' apparirà sul display. Questo messaggio viene visualizzato anche quando Landroid è solo parzialmente all'interno dell'area di lavoro.
- Se per qualsiasi ragione—ad esempio per una festa, perché i bambini giochino...—vuoi che Landroid stazioni alla base, premi Home e poi . Landroid tornerà alla base e vi rimarrà fino alla prossima sessione di taglio programmata. Se vuoi riavviarlo in qualsiasi momento, premi START e poi .
- Se un errore si verifica ripetutamente nella stessa zona del prato, ci potrebbe essere un problema con il filo perimetrale. Fai riferimento alle istruzioni di installazione e verifica che la configurazione sia corretta.
- Se il tuo prato è diviso in due aree separate collegate da un corridoio largo meno di 1m, e una è provvista della base di ricarica, quando Landroid esaurisce la batteria, portalo manualmente alla base di ricarica.
- Se Landroid si comporta in modo anomalo una volta ogni tanto, resettalo spegnendolo e rimuovendo la batteria per 30 secondi, quindi riavialo. Se il problema persiste, si prega di contattare il nostro servizio clienti.


## RISOLUZIONE DEI PROBLEMI

Se il tuo Landroid non funziona correttamente, controlla la guida alla risoluzione dei problemi riportata di seguito. Se l'errore persiste, contatta l'assistenza clienti.

SINTOMO	CAUSA	SOLUZIONE
La spia sulla base di ricarica non si accende.	Non c'è tensione.	Controlla che tutte le parti dell'alimentazione siano collegate correttamente.
La spia sulla base di ricarica è rossa.	Il filo perimetrale non è collegato.	Controlla che il filo perimetrale sia collegato correttamente alla base di ricarica. Controlla che non ci siano interruzioni /danni sul filo perimetrale.
Landroid si accende, ma le lame non girano.	Landroid sta cercando la base di ricarica.	È normale: quando Landroid deve ricaricarsi, si mette alla ricerca della base di ricarica. In questo frangente il taglio è sospeso.
Landroid vibra.	Il disco lame non è bilanciato. Le lame potrebbero essere danneggiate.	Controlla le lame e cambiale se danneggiate. Rimuovi i detriti dalle lame e/o dal disco lame.
L'erba non viene tagliata in modo uniforme.	Landroid non lavora abbastanza ore al giorno per tagliare l'erba.	Aggiungi più ore di lavoro alla programmazione giornaliera.
	L'area di lavoro è troppo grande per il tuo modello di Landroid.	Prova a diminuire la dimensione dell'area di lavoro.
	Le lame sono scheggiate o non affilate.	Cambia tutte le lame e le viti per avere un bilanciamento ottimale del disco lame.
	L'altezza di taglio è troppo bassa per l'altezza dell'erba.	Aumenta l'altezza di taglio e poi diminuiscila gradualmente.
	Dell'erba o altro materiale è avvolto attorno al disco lame.	Controlla il disco lame e rimuovi l'erba o qualsiasi cosa che impedisca al disco lame di girare correttamente.
	C'è un accumulo di erba nel disco delle lame o nella griglia di protezione delle lame.	Assicurati che il disco lame scorra facilmente. Se necessario, è possibile rimuovere il disco della lama e rimuovere i detriti.
Landroid è all'interno dell'area di lavoro e il filo perimetrale è collegato, ma il display indica 'Fuori area lavoro! Premi START per resettare'.	Le estremità del filo perimetrale sono inserite in modo errato.	Inverti le estremità del cavo perimetrale sulla base di ricarica.

Il tempo di ricarica è più lungo del normale.	Connessione debole dovuta a contatti ossidati o sporchi.	Pulisci i contatti sulla base di ricarica e quelli sul Landroid con un panno.
	La protezione da surriscaldamento si è attivata.	Posiziona la base di ricarica in un'area ombreggiata o attendi che la temperatura si sia raffreddi.
Landroid non si ricarica.	Non c'è tensione.	Controlla che tutte le parti dell'alimentazione siano collegate correttamente. Accertati che entrambi i contatti sul rasoerba tocchino il centro delle strisce di contatto sulla base di ricarica.
Landroid lavora meno tra una ricarica e l'altra.	Qualcosa intasa il disco della lama creando attriti e aumentando il consumo di energia.	Togli il disco della lama e puliscilo. È possibile che l'erba sia troppo alta e troppo spessa.
	Landroid vibra pesantemente perché il disco della lama è sbilanciato.	Controlla il disco lama e le lame, rimuovi i detriti e gli oggetti estranei dalle lame e dal disco lama. Sostituisci le lame con un nuovo set.
	La batteria potrebbe essere esaurita o vetusta.	Sostituisci la batteria.
	l'orario di lavoro è scaduto	reimposta l'orario di lavoro.
Landroid non lavora quando dovrebbe.	L'orologio non è impostato sull'ora corretta.	Imposta l'orologio sull'ora corretta.
	I tempi di taglio programmati per Landroid non sono corretti.	Modifica le impostazioni di inizio e fine lavoro.
	La percentuale del tempo di lavoro settimanale assegnata sull'app è cambiata.	Assegna una percentuale diversa.
Landroid non riesce ad agganciarsi correttamente alla base di ricarica.	Fattori ambientali.	Riavvia Landroid.
	Scarsa connessione causata da detriti sui contatti.	Pulisci i contatti sulla base di ricarica e quelli su Landroid usando un panno.
La luce verde sulla base di ricarica si accende prima che la carica sia completata.	La base di ricarica si sta surriscaldando o si sta raffreddando troppo.	Posizionare la base in una zona ombreggiata o attendere che la temperatura torni normale.
Le ruote di Landroid slittano ripetutamente.	Ostacoli come ramoscelli possono essersi incastrati sotto Landroid.	Rimuovi gli ostacoli incastrati sotto la macchina.
	Il prato è troppo bagnato.	Aspetta che il prato si asciughi.

<p>Landroid esce dal filo perimetrale.</p> <p>Landroid non taglia una zona all'interno del filo perimetrale.</p> <p>Landroid arretra e/o ruota su se stesso vicino al cavo perimetrale.</p>	<p>Il filo perimetrale di un altro Landroid o di un altro robot rasaerba è posizionato troppo vicino.</p>	<p>Manitieni il filo perimetrale ad almeno 1m di distanza dal perimetro del tuo vicino.</p>
	<p>In condizioni di umidità, il filo perimetrale può perdere segnale dove il cavo è stato unito o riparato in modo errato.</p>	<p>Controlla i giunti del filo di perimetrale. Isolare per fornire una connessione completamente impermeabile.</p>
	<p>C'è una perdita di segnale elettrico sul filo perimetrale a causa dell'isolamento rotto.</p>	<p>Ripara il filo danneggiato con i connettori in dotazione.</p>
<p>Landroid scivola fuori dalla sua area di lavoro scendendo da una collina.</p>	<p>Bassa aderenza delle ruote motrici di Landroid.</p>	<p>Verifica che le ruote siano pulite e prive di fango per avere la massima aderenza possibile.</p>
<p>Il sistema operativo di Landroid si blocca durante la ricarica o mentre è in standby.</p>	<p>Errore del software o del display.</p>	<p>Riavvia Landroid.</p>
<p>Landroid si spegne sulla base di ricarica.</p>	<p>Landroid non si carica a causa della protezione da surriscaldamento e si spegne.</p>	<p>Posiziona la base di ricarica in un'area ombreggiata o attendi che la temperatura si sia raffreddata.</p>
	<p>Connessione debole.</p>	<p>Controlla il LED light sulla base di ricarica.</p> <p>Controlla che la connessione tra i contatti della base e quelli su Landroid sia corretta.</p>
<p>Landroid si ferma nell'area di lavoro.</p>	<p>C'è un ostacolo nell'area di lavoro.</p>	<p>Rimuovi l'ostacolo dall'area di lavoro di Landroid.</p>
	<p>L'altezza di taglio è troppo bassa per la lunghezza dell'erba o l'erba è troppo densa.</p>	<p>Incrementa l'altezza di taglio e poi abbassala gradualmente.</p>
	<p>Il filo perimetrale eccede i 350m di lunghezza e potrebbe causare problemi di segnale.</p>	<p>Riduci la lunghezza del filo perimetrale.</p>
	<p>La distanza tra il centro del prato e il cavo perimetrale eccede i 25m e potrebbe causare l'attenuazione del segnale.</p>	<p>Riduci la distanza tra il centro del prato e il cavo perimetrale a meno di 25m.</p>
<p>Landroid si ribalta.</p>	<p>C'è un ostacolo inclinato sul prato.</p>	<p>Rimuovi l'ostacolo dall'area di lavoro di Landroid.</p>

Landroid non riesce a connettersi a Internet.	Verifica che le impostazioni del router siano corrette.	<p>Assicurati che il router sia impostato su 2,4GHz. Se il tuo router ha due impostazioni, abilita la banda a 2,4GHz.</p> <p>Assicurati che il router sia impostato sulla modalità 802.11 e che l'impostazione wireless sia b/g/n mista.</p> <p>Assicurarsi che il router abbia la funzione SSID Broadcast attivata quando si collega Landroid all'app. Puoi chiuderlo dopo esserti connesso correttamente.</p> <p>Assicurarsi che la funzione DHCP sia abilitata.</p> <p>Se hai cambiato la tua rete Wi-Fi, devi connettere Landroid alla nuova rete.</p> <p>Se hai un router 'Fritz!Box', assicurati di attivare 'Consenti comunicazione tra dispositivi nella stessa rete' nelle impostazioni.</p>
	Il router potrebbe essere disconnesso o che l'SSID potrebbe essere cambiato.	Verifica che il router sia connesso e che l'SSID sia corretto.
Landroid emette dei bip quando imposti giorno /ora /minuto.	È normale.	Ruota  in senso antiorario.




**Protezione ambientale**

I rifiuti di prodotti elettrici non devono essere smaltiti con i rifiuti domestici. Si prega di riciclare dove esistono le strutture. Rivolgersi alle proprie autorità locali o al rivenditore per consigli sul riciclaggio.



## DATI TECNICI

Codice **WR165E WR167E WR148E WR147E.1 (100-199 - designazione del macchinario, rappresentativo del Robot tosaerba)**

	WR165E	WR167E	WR148E	WR147E.1
Potenza nominale	20 V  Max.*			
Velocità a vuoto nominale (/min)	2800		2400	
Superficie di taglio (m <sup>2</sup> )	500	700	800	1000
Diametro di taglio (cm)	18		20	
Altezza di taglio (mm)	30-60			
Posizioni altezza di taglio	4			
Tipo di batteria	Lithium-ion			
Modello batteria	WA3551.3	WA3553.3	WA3551.3	WA3553.3
Tempo di ricarica circa (min.)	75	150	75	75
Modello caricabatterie	WA3750.1/ WA3755.1			WA3775 / WA3776
Potenza caricabatterie	Input: 100-240 V~50/60 Hz, 38 W, Output: 20V  , 1.5 A			Input:100-240 V~50/60 Hz, 90 W, Output: 20 V  , 3.0 A
Peso Macchina (kg)	9.5	9.8	11.7	12
Classe sicurezza	III			
App (Wifi/Bluetooth)	Y			
Banda di frequenza del modulo Wi-Fi integrato	2.412GHz-2.484GHz			
Massima potenza in radiofrequenza del modulo Wi-Fi integrato	802.11b:+16±2dBm(@11Mbps) 802.11g:+14±2dBm(@54Mbps) 802.11n:+13±2dBm(@HT20,MCS7)			
Banda di frequenza dei sistemi a circuito induttivo	77 Hz			
Massima potenza di radiofrequenza dei sistemi a circuito induttivo	82 dBµA/m			

\* Tensione misurata senza carico di lavoro. La tensione iniziale della batteria raggiunge un massimo di 20 Volt. La tensione nominale è di 18 Volt.

## DATI RELATIVI AL RUMORE

	WR165E	WR167E	WR148E	WR147E.1
Presiione acustica ponderata	$L_{pA} = 50.83 \text{ dB(A)}$		$L_{pA} = 40.68 \text{ dB(A)}$	
	$K_{pA} = 3.17 \text{ dB(A)}$		$K_{pA} = 1.36 \text{ dB(A)}$	
Presiione acustica ponderata	$L_{wA} = 61.83 \text{ dB(A)}$		$L_{wA} = 61.56 \text{ dB(A)}$	
	$K_{wA} = 3.17 \text{ dB(A)}$		$K_{wA} = 1.36 \text{ dB(A)}$	

**Indossare protezioni per le orecchie quando la pressione acustica è superiore a 80dB(A)**



Un certo livello di rumore prodotto dalla macchina è inevitabile. Per eseguire lavori rumorosi è necessario essere autorizzati e farlo solo in determinati momenti. Per rispettare i periodi di riposo potrebbe essere necessario ridurre al minimo le ore di lavoro. Per proteggere il proprio udito e quello delle persone che lavorano nelle vicinanze, indossare un dispositivo di protezione acustica adeguato.

## ACCESSORI

	WR165E	WR167E	WR148E	WR147E.1
Viti	9	9	9	9
Base di ricarica	1	1	1	1
Viti ancoraggio della base di ricarica	8	8	8	8
Filo perimetrale	130m	150m	150m	180m
Picchetti di fissaggio	180	210	210	250
Brugola	1	1	1	1
Dime	2	2	2	2
Lame	9	9	9	9
Connettori	2	2	2	2
Batteria (WA3551.3)	1	/	1	/
Batteria (WA3553.3)	/	1	/	1
Carica batterie (WA3750.1/ WA3755.1)	1	1	1	/
Carica batterie (WA3775 / WA3776)	/	/	/	1

Si raccomanda di acquistare tutti gli accessori nello stesso negozio in cui è stato acquistato l'attrezzo. Fare riferimento alla confezione dell'accessorio per altri dettagli. Il personale del negozio può aiutarvi e consigliarvi.

## USO CONFORME ALLE NORME

Questo prodotto è stato progettato per tosare l'erba di prati domestici. È progettato per falciare spesso, mantenendo il prato più vigoroso e bello che mai. In base alle dimensioni del prato, Landroid può essere programmato per funzionare in qualsiasi orario e con qualsiasi frequenza. Non è concepito per scavare, spazzare o sgombrare la neve.

## DICHIARAZIONE DI CONFORMITÀ

Noi,  
Positec Germany GmbH  
Grüner Weg 10, 50825 Cologne, Germany

A nome di Positec si dichiariamo che il prodotto

Descrizione **Robotic Lawnmower**

Codice **WR165E WR167E WR147E.1 WR148E (100-199 - Designazione del macchinario, rappresentativo del Robot tosaerba) (Numero di serie è sulla pagina posteriore) con caricabatterie WA3775 / WA3776 / WA3750.1/ WA3755.1 e base di ricarica WA4002.1**

Funzione **falcatura prati**

Conforme alle seguenti Direttive,

**2006/42/EC, 2014/30/EU, 2014/35/EU, 2011/65/EU&(EU)2015/863, 2000/14/EC modificata dalla 2005/88/EC, 2014/53/EU**

### **WR165E WR167E**

2000/14/EC modificata dalla 2005/88/EC

- Procedura di conformità come da **Annex V**
- Potenza acustica pesata **61.83 dB (A)**
- Massima potenza di rumore garantita **67 dB (A)**

### **WR148E WR147E.1**

2000/14/EC modificata dalla 2005/88/EC

- Procedura di conformità come da **Annex V**
- Potenza acustica pesata **61.56 dB (A)**
- Massima potenza di rumore garantita **63 dB (A)**

L'organismo competente

Nome: Intertek, Semko AB (organismo notificato 0413)

Indirizzo: Torshamnsgatan 43164 22 Kista Sweden

Certificazione N. : 201002326SHA-V1

Conforme a,

**EN 60335-1:2012+A11+A13+A1+A14+A2:2019, EN 50636-2-107:2015+A1+A2:2020, EN 60335-2-29:2004+A2+A11:2018, EN 62233:2008, EN 55014-1:2017+A11:2020, EN 55014-2:2015, EN IEC 61000-3-2:2019, EN 61000-3-3:2013+A1:2019, EN ISO 3744:2005, EN 300 328 V2.2.2, EN 301 489-1 V2.2.3, EN 301 489-17 V3.2.4, EN IEC 62311:2020, EN 61558-1:2005+A1:2009, EN 61558-2-16:2009+A1:2013, EN 55011:2016+A11:2020, EN 303 447 V1.1.1, EN 55032:2015+A11:2020, EN 55035:2017+A11:2020**

Il responsabile autorizzato alla compilazione della documentazione tecnica,

**Nome Marcel Filz**

**Indirizzo Positec Germany GmbH, Grüner Weg 10, 50825 Cologne, Germany**



2020/12/02

Allen Ding

Deputy Chief Engineer, Testing & Certification

Positec Technology (China) Co., Ltd

18, Dongwang Road, Suzhou Industrial

Park, Jiangsu 215123, P. R. China