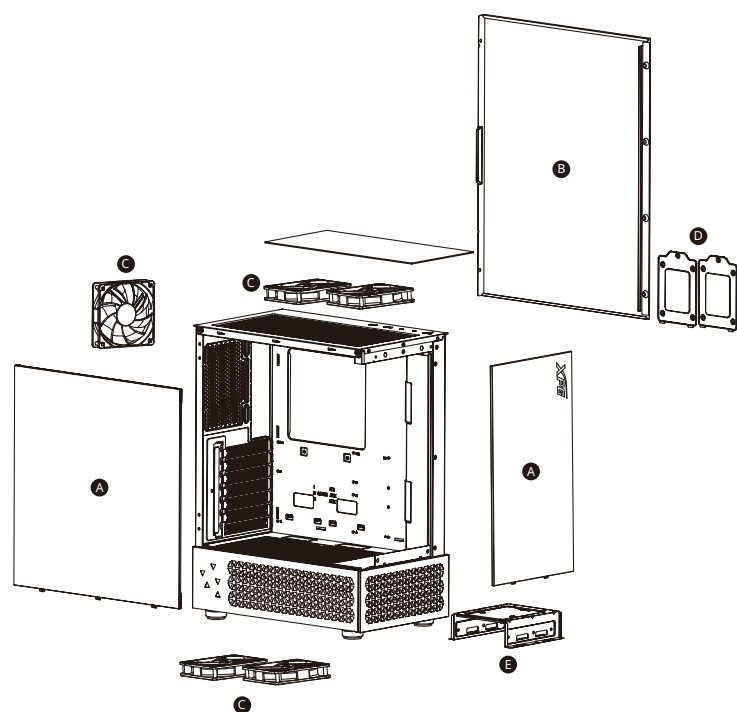




Questo manuale d'istruzione è fornito da trovaprezzi.it. Scopri tutte le offerte per **XPG Invader X**

Mini Bianco o cerca il tuo prodotto tra le **migliori offerte di Case e Alimentatori**

XPG INVADER X MINI
COMPACT MID-TOWER CHASSIS



Website

- A** 4mm Tempered Glass Panel
- B** Steel Panel
- C** 5x 120mm Fans Included (Optional by model)
- D** 2.5" HDD/SSD Bracket
- E** 2.5"/3.5" HDD/SSD Tray

SPECIFICATIONS

Color	Black / White	
Motherboard Support	Mini-ITX, Micro-ATX, ATX	
Dimensions(H x W x D)	460 x 210 x 359 mm	
Material	SPCC, / 4mm Tempered-Glass	
PCIe Slots	7 Horizontal	
3.5" Drive Bays	2	
2.5" Drive Bays	2+1 (Combo 3.5"/2.5")	
Pre-Installed Fan*	5 x 120mm ARGB (optional by model) (4 x Reverse Fans + 1 x Regular Fan)	
Fan Support	Top	120mm x 2 / 140mm x 2
	PSU Shroud	120mm x 2
	Rear	120mm x 1
Radiator Support	Top	240mm x 1
	Rear	120mm x 1
I/O Ports*	INVADERXMINIMT	1 x USB 3.2 Type A, 1 x USB 3.2 Type C, 1 x Hybrid Audio Port, 1 x Reset Button, 1x Power Button
	INVADERXMINIMTWOF	2 x USB 3.2 Type A, 1 x Hybrid Audio Port 1 x Reset Button, 1 x Power Button
Compatibility	Graphic Card Length	Up to 330mm
	CPU Air Cooler Height	Up to 166mm
	PSU Length	160mm - 180mm (with HDD tray)
Warranty	2 Years	

*May vary by model.

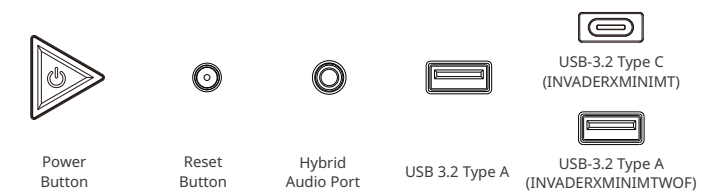
PACKAGE CONTENTS

- 1 INVADER X MINI CHASSIS 2 QSG 3 ACCESSORY

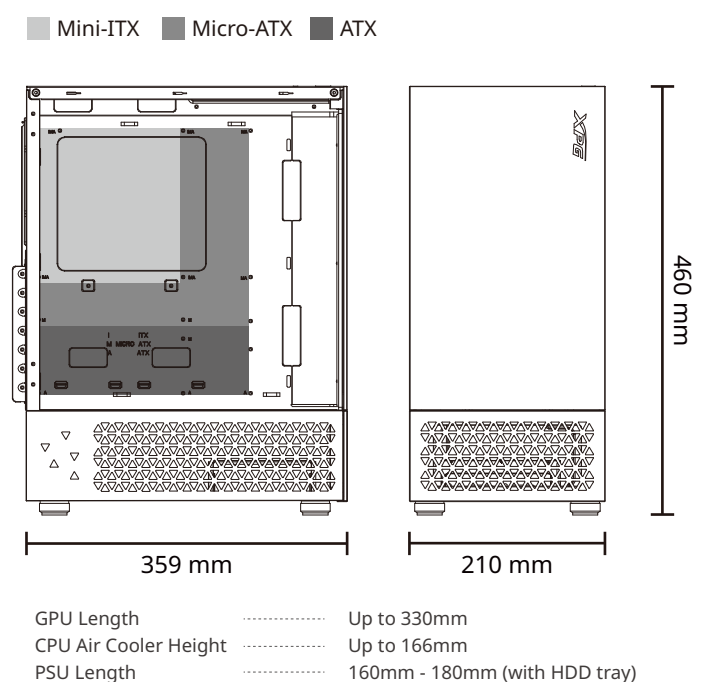
ACCESSORY CONTENTS

- x8 Long Fan Screws
- x18 Motherboard & SSD Screws
- x6 PSU Screws
- x8 HDD Screws
- x3 Motherboard Standoff
- x1 Nut Setter
- x5 Cable Ties
- x1 2.5"/3.5" HDD/SSD Tray

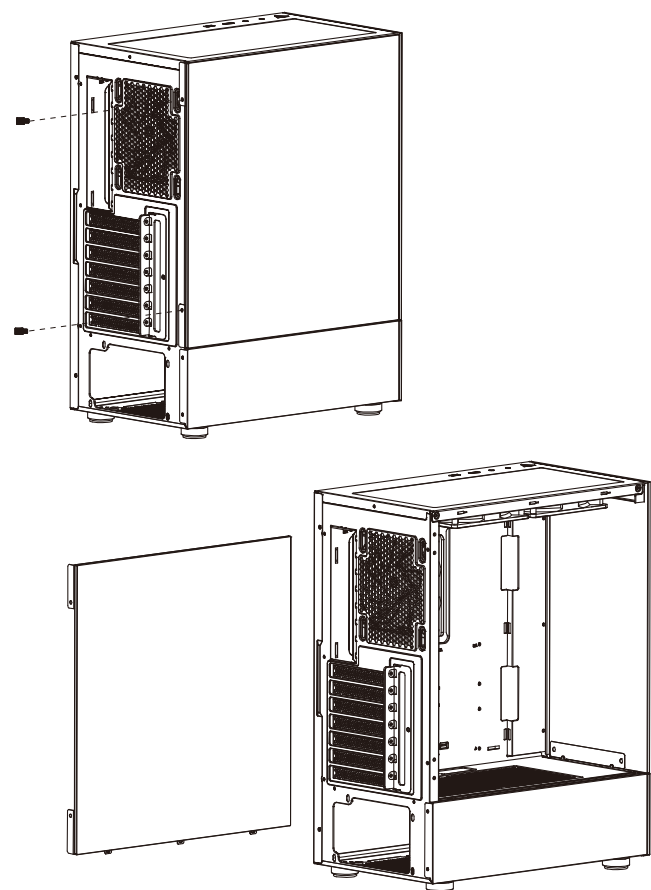
CHASSIS I/O PORTS



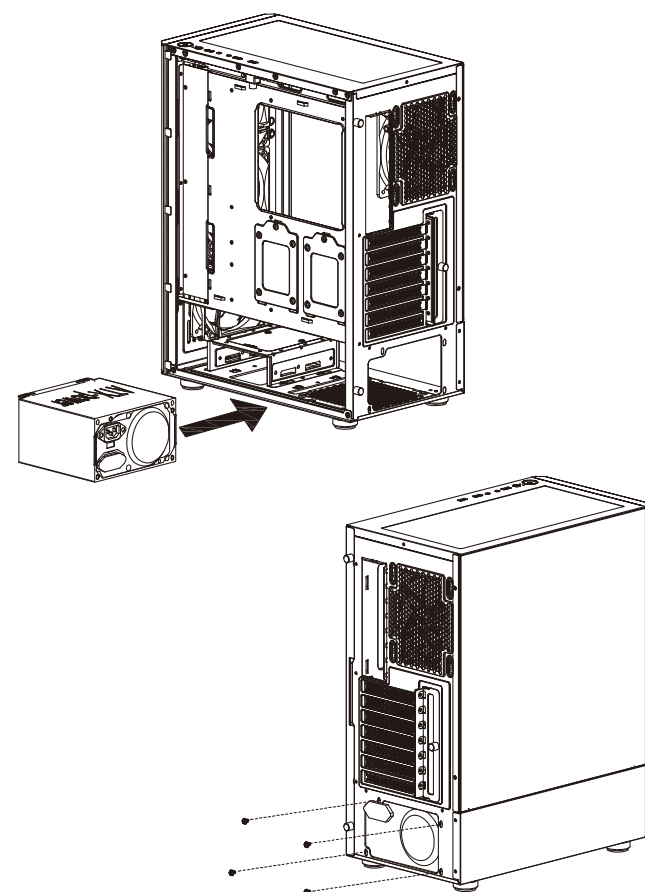
DIMENSIONS and COMPATIBILITY



REMOVING THE GLASS SIDE PANEL

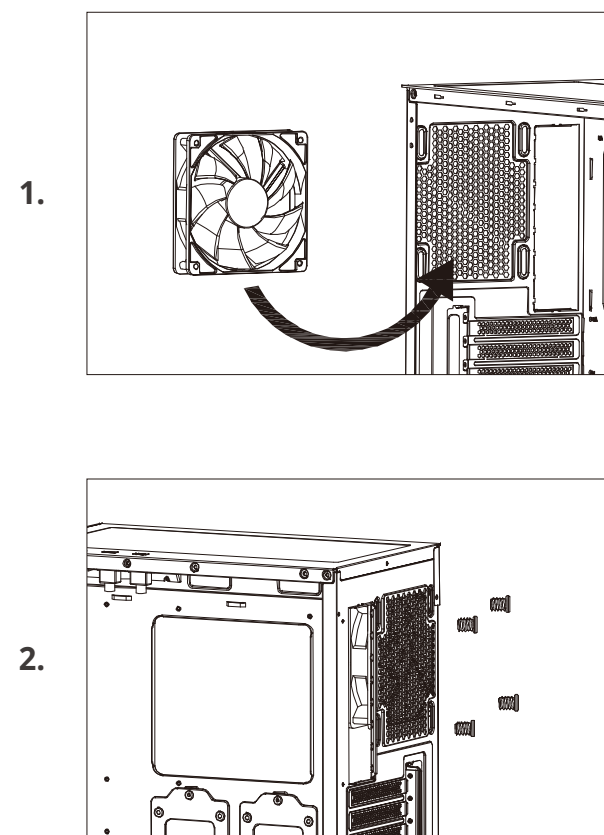


POWER SUPPLY INSTALLATION

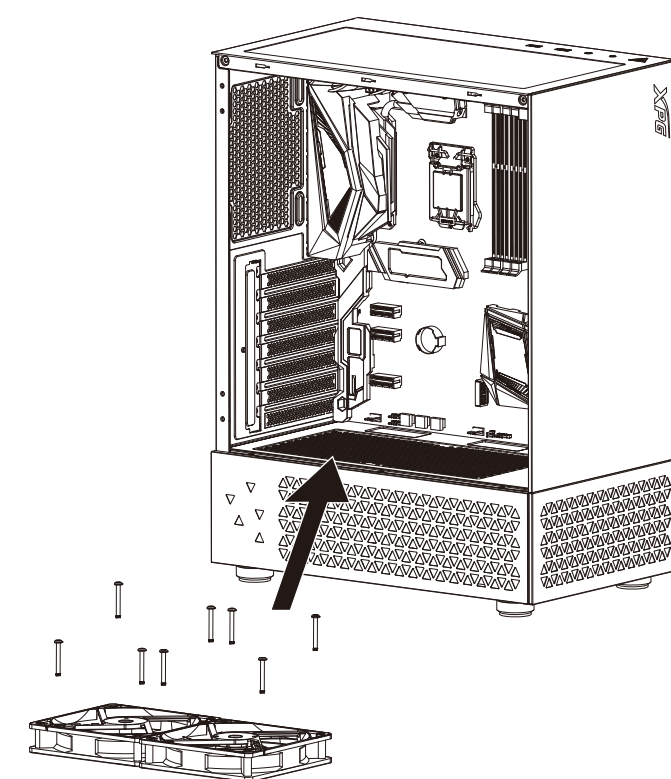


FAN MOUNTS

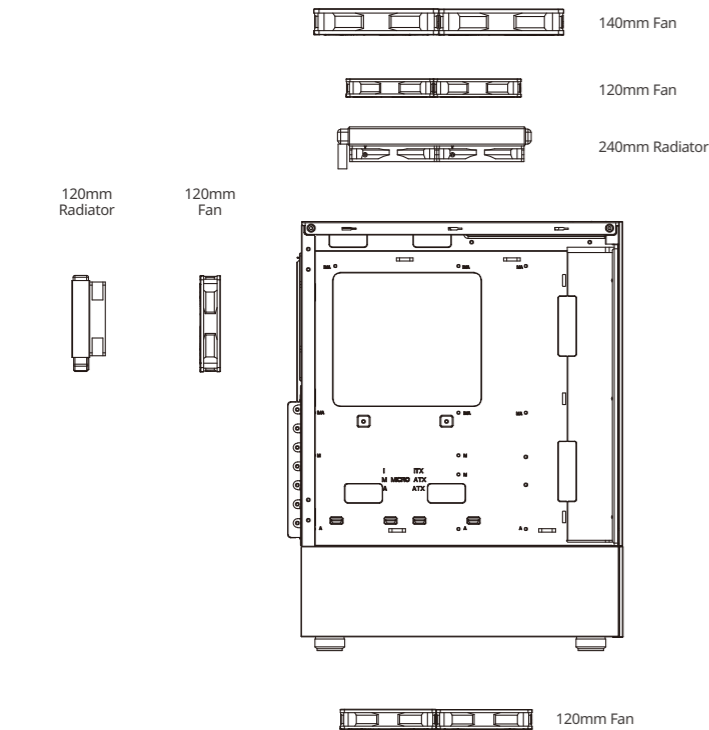
Rear Fan Mount:



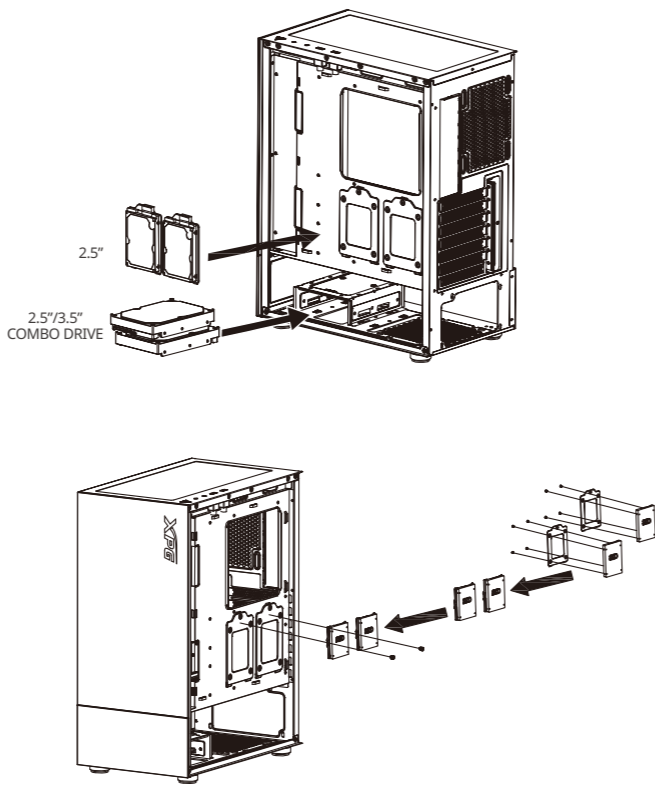
PSU Shroud Fan Mount:



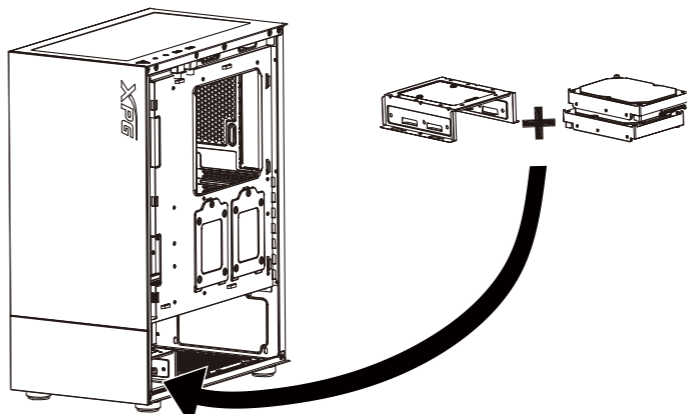
FAN and RADIATOR LOCATIONS and COMPATIBILITY



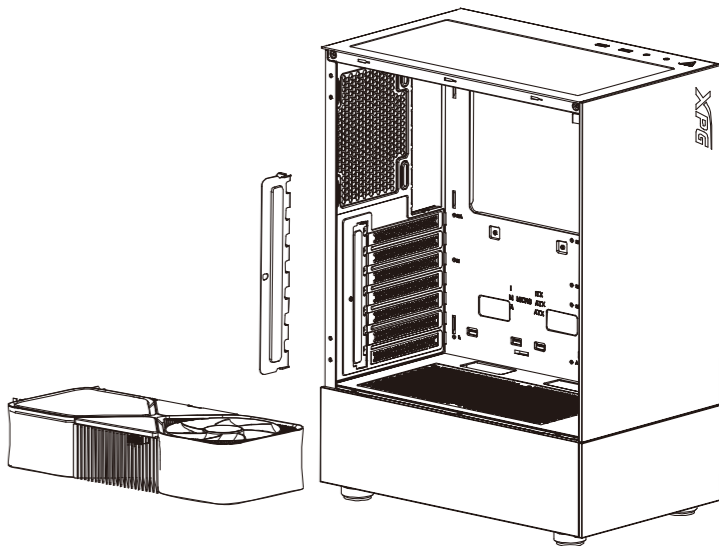
STORAGE LOCATIONS



STORAGE LOCATIONS: COMBO DRIVES



PCI-E CARD: HORIZONTAL INSTALLATION



EN

CLEANING INSTRUCTIONS

Please use a clean damp cloth to clean the product properly. Do not apply any soap or solvent agent on the surface to preserve its integrity.

SAFETY INSTRUCTIONS

For a proper use of the product, and to ensure your safety, please follow the following instructions:

- Keep the device away from liquids, excess humidity or moisture to avoid any shock hazards. Should the device come into contact with liquids, please make sure to unplug the device immediately, store it in a dry place, and contact support for assistance.
- Operate the device only within the specific temperature range of 0°C (32°F) to 40°C (104°F). Should the temperature exceed this range, unplug and/or switch off the device in order to let the temperature stabilize to an optimal level.
- Should you have any other trouble operating the device properly and normal troubleshooting does not work, please unplug the device and contact our service for support.
- Do not attempt to service or fix the device by yourself at any time.

DURATION OF WARRANTY

ADATA Technology Co., Ltd. provides a two-year warranty period for this product unless regional laws and regulations state otherwise.

LIMITATION OF WARRANTY

This limited warranty covers only repairs or replacements of products manufactured by ADATA Technology Co., Ltd. and its authorized partners. Please note that ADATA is responsible for providing free repairs except for the following reasons:

- The warranty label is altered, damaged or missing.
- Product serial number does not conform to our original system.
- Products purchased from an unauthorized agent.
- Damage caused by natural calamity.
- Any abuse outside the intended product operation.

ONLINE CUSTOMER SERVICE

For frequently asked questions, additional information and service instruction please visit the product page at www.xpg.com

DE

REINIGUNGSANWEISUNGEN

Bitte reinigen Sie das Produkt angemessen mit einem sauberen, feuchten Tuch. Wenden Sie zur Wahrung Ihrer Integrität weder Seife noch Lösungsmittel auf die Oberfläche an.

SICHERHEITSHINWEISE

Befolgen Sie für eine sachgemäße Produktverwendung und zur Gewährleistung Ihrer Sicherheit die folgenden Hinweise:

- Halten Sie das Gerät von Flüssigkeiten, übermäßiger Feuchtigkeit oder Nässe fern. Andernfalls droht Stromschlaggefahr. Falls das Gerät mit Flüssigkeiten in Kontakt kommt, müssen Sie umgehend den Netzstecker ziehen, das Gerät an einem trockenen Ort aufbewahren und den Kundendienst kontaktieren.
- Nehmen Sie das Gerät nur innerhalb des angegebenen Temperaturbereichs von 0 bis 40°C in Betrieb. Bei Temperaturen außerhalb dieses Bereichs sollte das Netzstecker ziehen und/oder das Gerät abschalten, bis sich die Temperatur auf einen optimalen Wert stabilisiert hat.
- Falls andere Probleme beim Betrieb Ihres Gerätes auftreten oder die normale Fehlerbehebung nicht hilft, ziehen Sie bitte den Netzstecker und wenden Sie sich für Support an unseren Kundendienst.
- Versuchen Sie niemals, das Gerät eigenhändig zu reparieren oder zu warten.

GARANTIEDAUER

ADATA Technology Co., Ltd. bietet eine zweijährige Garantiedauer für dieses Produkt, sofern nicht von regionalen Gesetzen und Vorschriften anders verlangt.

GARANTIEBESCHRÄNKUNG

Diese eingeschränkte Garantie deckt nur Reparaturen oder Auswechslungen von durch ADATA Technology Co., Ltd. und seine autorisierten Partner ab. Bitte beachten Sie, dass ADATA für die Bereitstellung kostenloser Reparaturen verantwortlich ist, mit folgenden Ausnahmen:

- Das Garantieticket wurde verändert, beschädigt oder fehlt.
- Produktserienummer stimmt nicht mit unserem ursprünglichen System überein.
- Produkte werden bei einem unautorisierten Händler erworben.
- Schäden aufgrund von Naturkatastrophen.
- Missbrauch bzw. Verwendung unter Nichtbeachtung der Bedienungsanweisungen.

ONLINE-KUNDENDIENST

Bei häufig gestellten Fragen finden Sie zusätzliche Informationen und Serviceanweisungen auf der Produktseite unter www.xpg.com

PT

INSTRUÇÕES DE LIMPEZA

Use um pano úmido limpo para limpar o produto corretamente. Não aplique qualquer tipo de sabão ou agente solvente na superfície para que se preserve sua integridade.

INSTRUÇÕES DE SEGURANÇA

Para um uso adequado do produto e para garantir sua segurança, siga as seguintes instruções:

- Mantenha o dispositivo afastado de líquidos, excesso de umidade ou umidade para evitar riscos de choque. Se o dispositivo entrar em contato com líquidos, certifique-se de desenergizá-lo imediatamente, armazená-lo em local seco e entrar em contato com o suporte para obter assistência.
- Utilize o dispositivo apenas dentro da faixa de temperatura específica de 0°C (32°F) a 40°C (104°F). Se a temperatura exceder esse limite, desconecte e/ou desligue o dispositivo para permitir que a temperatura se estabilize em um nível ideal.
- Dispositivo para permitir que a temperatura se estabilize em um nível ideal. Se você tiver qualquer outro problema ao operar o dispositivo corretamente e a solução de problemas normal não funcionar, desconecte o dispositivo e entre em contato com nosso serviço para obter suporte.
- Não tente, por si mesmo, consertar o dispositivo em momento algum.

DURAÇÃO DA GARANTIA

ADATA Technology Co., Ltd. oferece um período de garantia de dois anos para este produto, a menos que as leis e regulamentos regionais determinem o contrário.

LIMITAÇÃO DE GARANTIA

Esta garantia limitada cobre apenas reparos ou substituições de produtos fabricados pela ADATA Technology Co., Ltd. e seus parceiros autorizados. Observe que a ADATA é responsável por fornecer reparos gratuitos, exceto pelos seguintes motivos:

- A etiqueta de garantia está alterada, danificada ou faltando.
- O número de série do produto não está conforme o nosso sistema original.
- Produtos comprados de um agente não autorizado.
- Danos causados por catástrofes naturais.
- Qualquer desvio fora da operação pretendida do produto.

SERVIÇO AO CLIENTE ONLINE

Para perguntas frequentes, informações adicionais e instruções sobre serviços, visite a página do produto em www.xpg.com

RU

ИНСТРУКЦИИ ПО ВЫПОЛНЕНИЮ ОЧИСТКИ

Для правильной очистки устройства возьмите чистую влажную салфетку. Чтобы не повредить поверхность, не наносите на нее мыло и растворители.

ИНСТРУКЦИИ ПО ТЕХНИКЕ БЕЗОПАСНОСТИ

Для правильной и безопасной эксплуатации устройства соблюдайте приведенные ниже инструкции:

- Держите устройство away от различных жидкостей, сильной влажности или влаги во избежание поражения электрическим током. В случае попадания на устройство жидкости сразу отключите его от электросети, поместите на хранение в сухое место и обратитесь за помощью в службу поддержки.
- Эксплуатируйте устройство только при температуре от 0°C (32°F) до 40°C (104°F). В том случае, если температура воздуха не соответствует указанному диапазону, выключите питание устройства в (или) отключите его от электросети и дождитесь стабилизации температуры до оптимального уровня.
- В том случае, если в работе устройства возникли нарушения, которые не устранили, используя стандартные инструкции по поиску и устранению неисправности, отключите устройство от электросети и обратитесь в службу поддержки нашей компании.
- Не в коем случае не пытайтесь выполнять обслуживание или ремонт устройства самостоятельно.

СРОК ДЕЙСТВИЯ ГАРАНТИИ

Компания ADATA Technology Co., Ltd. предоставляет гарантию на данное устройство сроком на два года при отсутствии иных требований региональных законов и норм.

ОГРАНИЧЕНИЕ ГАРАНТИИ

Данная ограниченная гарантия включает только ремонт или замену устройств, изготовленных компанией ADATA Technology Co., Ltd. и ее уполномоченными партнерами. Обратите внимание на то, что ADATA не обязуется предоставлять ремонт бесплатно в следующих случаях:

- Гарантийная наклейка изменена, повреждена или отсутствует.
- Специальный номер устройства не соответствует номеру в нашей исходной системе.
- Устройство было приобретено у неуполномоченного агента.
- Повреждение возникло в результате стихийного бедствия.
- Повреждения связаны использованием устройства не по назначению.

ИНТЕРАКТИВНАЯ СЛУЖБА ПОДДЕРЖКИ ПОКУПАТЕЛЕЙ

Для просмотра вопросов и ответов, дополнительных сведений и инструкций по выполнению обслуживания посетите страну устройства на веб-сайте www.xpg.com

AR

تعليمات التنظيف

استخدم قطعة رطبة من القماش لتنظيف المنتج جيداً لا تستخدم المذيب أو أي سائل صلب على السطح للحفاظ على مظهره.

تعليمات السلامة

من أجل الاستخدام الصحيح والحفاظ على مظهره، يرجى اتباع التعليمات التالية:

- ابق الجهاز بعيداً عن السوائل الرطبة أو الرطوبة الزائدة أو درجات الحرارة العالية في حالة ملامسة الجهاز للسوائل الساخنة.
- تجنب التعرض للجهاز في نطاق درجة الحرارة المحددة من الدرجة 0°C (32°F) إلى 40°C (104°F). إذا تجاوزت هذه النطاقات، فقم بإيقاف تشغيل الجهاز فوراً واتركه في مكان جاف حتى يبرد تماماً.
- تجنب تشغيل الجهاز في نطاق درجة الحرارة المحددة من الدرجة 0°C (32°F) إلى 40°C (104°F). إذا تجاوزت هذه النطاقات، فقم بإيقاف تشغيل الجهاز فوراً واتركه في مكان جاف حتى يبرد تماماً.
- لا تحاول إصلاح الجهاز أو إعادة تشغيله بنفسك. إذا واجهت مشكلات، فقم بالتواصل مع خدمة العملاء.

مدة الضمان

تقدم ADATA Technology Co., Ltd. ضمان لمدة عامين على المنتج مع أو ضمن الضمان الإقليمي على خلاف ذلك.

شروط الضمان

يغطي هذا الضمان فقط العيوب التي تحدث أثناء الاستخدام أو استخدام المنتجات المعيبة من قبل شركة ADATA Technology Co., Ltd. ولا يغطي الأضرار الناجمة عن سوء الاستخدام أو إهمال المستخدم. يرجى ملاحظة أن ADATA لا تتحمل مسؤولية استبدال الأجزاء البالية.

- غير مسموح تغيير أو تلفه أو طبعه.
- لا يتوافق الرقم التسلسلي مع بطاقة الوarranty.
- المنتجات المشتراة من وكيل غير معتمد.
- الأضرار الناجمة عن الكوارث الطبيعية.
- المنتجات التي لا تعمل بشكل صحيح عند استخدامها بطريقة غير تلك التي تم تصميمها لأجلها.

خدمة العملاء عبر الإنترنت

للمزيد من الأسئلة والتعليقات والردود، يرجى زيارة موقعنا الإلكتروني على www.xpg.com

TU

TEMİZLEME TALİMATLARI

Ürünü uygun şekilde temizlemek için kuru temiz ve nemli bir bez kullanın. Bütünüğüne korumak için yüzeye sabun veya çözücü maddeler uygulamayın.

GÜVENLİK TALİMATLARI

Ürünü uygun şekilde kullanmak ve güvenliğini sağlamak için, lütfen aşağıdaki talimatları okuyun:

- Ürün esnetkinde gösterildiği gibi önerilen gerilime dikkat edin. Ürünün düzün çalışmasını sağlamak için belirtilen aralığın dışında parç etmeyin.
- Elektrik çarpması riskini önlemek için cihazı sıvıdan, ısıya nem veya rutubetten uzak tutun. Cihaz sıvılarla temas ederse, lütfen cihazı derhal çıkarın ve destek için bizimle iletişime geçin.
- Çihaz yalnızca 0°C (32°F) ile 40°C (104°F) aralığında belirli bir sıcaklık aralığında çalıştırılmalıdır. Sıcaklık bu aralığı aşarsa, sıcaklığın en iyi seviyeye sabit hale gelene kadar cihazın fişini çekin ve/veya cihazı kapatın.
- Hızlı zaman cihazın bakımını yapmaya veya cihazı kendiniz tamir etmeye çalışmayın.

GARANTI SÜRESİ

ADATA Technology Co., Ltd. bölgesel kanunlar ve düzenlemelerle aksi belirtilmedikçe, bu ürün için 2 yıl garanti verir.

GARANTİNİN SINIRLANDIRILMASI

Bu sınırlı garanti, yalnızca ADATA Technology Co., Ltd. ve yetkili ortakları tarafından verilen ürünlerin onarımına veya yenilenmesine kapsar. ADATA'nın aşağıdaki nedenler dışında ücretsiz onarım sağlamaktan sorumlu olduğunu düşünmeyin:

- Garanti etiketi değiştirilmiş, hasar görmüş veya eksik.
- Ürün seri numarası, orijinal sistemden uymuyor.
- Yetkili olmayan bir distribütörden satın alınan ürünler.
- Doğal felaketten kaynaklanan hasar.
- Ürünün çalıştırılması dışında kullanılması.

ÇEVİRİMCİ MÜŞTERİ HİZMETLERİ

Sık sorulan sorular, ek bilgiler ve işletme talimatları için, lütfen www.xpg.com adresindeki Ürün sayfasını ziyaret edin.

FR

INSTRUCTIONS DE NETTOYAGE

Utilisez un chiffon propre et humide pour nettoyer correctement le produit. Ne pas utiliser de savon ou de solvant sur la surface pour préserver son intégrité.

INSTRUCTIONS DE SÉCURITÉ

Pour une utilisation correcte du produit et pour votre propre sécurité, veuillez suivre les instructions suivantes:

- Tenez l'appareil à l'écart des liquides, de la vapeur excessive ou de l'humidité pour éviter tout risque de choc électrique. Si l'appareil entre en contact avec des liquides, débranchez-le immédiatement, mettez-le dans un endroit sec et contactez notre service après-vente pour assistance.
- N'utilisez l'appareil que dans la plage de température spécifiée de 0°C (32°F) à 40°C (104°F). Si la température sort de cette plage, débranchez et / ou éteignez l'appareil pour stabiliser la température à un niveau optimal.
- Si vous avez d'autres problèmes de fonctionnement avec l'appareil et que le dépannage normal ne fonctionne pas, veuillez débrancher l'appareil et contacter notre service après-vente pour assistance.
- N'essayez jamais d'installer ou de réparer l'appareil vous-même.

DURÉE DE GARANTIE

ADATA Technology Co., Ltd. offre une garantie limitée de deux ans pour ce produit, à moins que les lois et règlements régionaux ne stipulent le contraire.

LIMITATION DE GARANTIE

Cette garantie limitée couvre uniquement les réparations ou les remplacements des produits fabriqués par ADATA Technology Co., Ltd. et ses partenaires autorisés. Veuillez noter qu'ADATA est responsable de fournir des réparations gratuites, sauf pour dans les cas suivants:

- L'étiquette de garantie a été altérée, endommagée ou enlevée.
- Le numéro de série du produit n'est pas conforme à notre système original.
- Les produits achetés d'un agent non autorisé.
- Les dommages causés par une catastrophe naturelle.
- Tout abus en dehors de l'utilisation prévue du produit.

SERVICE APRÈS-VENTE EN LIGNE

Pour les questions fréquemment posées, des informations supplémentaires et des instructions de service, veuillez consulter la page du produit sur www.xpg.com

ES

INSTRUCCIONES DE LIMPIEZA

Utilice un paño limpio y húmedo para limpiar el producto adecuadamente. Para preservar la integridad del producto, no aplique jabón o agente disolvente sobre la superficie.

INSTRUCCIONES DE SEGURIDAD

Para un uso adecuado y garantizar su seguridad, siga las siguientes instrucciones:

- Mantenga el dispositivo alejado de líquidos, humedad o humedad para evitar riesgos de descarga. Si el dispositivo entra en contacto con líquidos, asegúrese de desenchufarlo inmediatamente, almacenarlo en un lugar seco y contactar con el servicio de soporte técnico para obtener ayuda.
- Utilice el dispositivo dentro del intervalo de temperatura especificado de 0°C (32°F) a 40°C (104°F). Si la temperatura supera este intervalo, desconecte y/o apague el dispositivo para permitir que la temperatura se estabilice en un nivel óptimo.
- Si tiene algún otro problema al utilizar el dispositivo correctamente y la solución normal no funciona, desenchúfelo y póngalo en contacto con nuestro servicio de soporte técnico. No intente reparar o arreglar el dispositivo usted mismo en ningún momento.

DURACIÓN DE LA GARANTÍA

ADATA Technology Co., Ltd. proporciona un período de garantía de dos años para este producto a menos que las leyes y regulaciones

LIMITACIÓN DE LA GARANTÍA

Esta garantía limitada cubre solo las reparaciones o sustituciones de productos fabricados por ADATA Technology Co., Ltd. y sus socios autorizados. Tenga en cuenta que ADATA es responsable de proporcionar reparaciones gratuitas, excepto por las siguientes razones:

- El etiquete de garantía está modificado, dañado o perdido.
- El número de serie del producto no se ajusta a nuestro sistema original.
- Productos adquiridos a agentes no autorizados.
- Dafos causados por desastres naturales.
- Cualquier abuso fuera de la operación prevista del producto.

SERVICIO EN LÍNEA DE ATENCIÓN AL CLIENTE

Para preguntas frecuentes, información adicional e instrucciones de servicio, visite la página del producto en www.xpg.com.

KR

청소 지침

깨끗하고 축적된 먼지를 사용하여 제품을 올바르게 청소하십시오. 무알코올 세정용기 또는 표면에 비누나 용제를 사용하지는 않습니다.

안전 지침

제품을 올바르게 사용하고 안전을 보장하려면 다음 지침을 따라야 합니다.

- 강제적으로 액체나 수증기, 과도한 습기 또는 수분이 들어가지 않도록하십시오. 장치가 액체와 접촉할 경우 장치를 즉시 차단하고, 건조하고 안전한 곳에서 제품을 저장하십시오.
2. 온도는 0°C (32°F) ~ 40°C (104°F)의 지정된 범위 내에서만 장치를 작동하십시오. 온도가 해당 범위를 초과하면 장치를 끄고 온도가 안정될 때까지 장치를 사용하지 않습니다.
3. 장치를 제대로 작동하는 데 문제가 있고 일반적인 문제 해결 방법을 해결할 수 없을 경우, 장치를 안전하게 차단하고 서비스 부서에 지원을 요청하십시오.
4. 어느 때든 직접 장치를 수리하지는 않습니다.

보증 기간

ADATA Technology Co., Ltd.는 지역 법률 및 규정에 다르게 명시되지 않은 이상, 이 제품에 대해 2년 보증을 제공합니다.

보증 제한

이 제한된 보증은 ADATA Technology Co., Ltd. 및 그 승인 파트너가 제조한 제품에만 적용되며, ADATA는 다음 사항에 대해서는 무료 수리 서비스를 제공하지 않습니다.

- 보증 라벨이 변형, 손상 또는 누락된 경우.
- 제품 일련번호가 원래 시스템과 일치하지 않는 경우.
- 공인되지 않은 에이전트에서 구매한 제품의 경우.
- 자연 재해로 인해 손상된 경우.
- 직접 제품 보증이나 오용하여 작동한 경우.

온라인 고객 서비스

자주 묻는 질문, 추가 정보 및 서비스 지침을 www.xpg.com의 제품 페이지를 방문하십시오.

JP

お手入れ方法

清潔な布を湿らせて、適切な方法で製品を拭いてください。表面の汚染性を防ぐため、石鹸や溶剤を表面に塗らないでください。

安全に関する説明

製品を正しく使用して安全を確保するため、次の手順に従ってください。

- 液体の接触があるため、液体中への浸漬、湿気による濡れを防ぐ必要があります。本装置が液体に接触した場合は、直ちに電源プラグを抜き、乾燥した場所に保管の上、サポートまでお問い合わせください。
- 湿度は、0°C (32°F) ~ 40°C (104°F) の指定された温度範囲内のみに動作させてください。湿度がこの範囲を超えた場合は、装置のプラグを抜き電源を切り、湿度が最適なレベルで安定するまで待ってください。
- 本装置を正常に動作させる上で他の問題が発生した場合や、通常のトラブルシューティングで解決できない問題が発生した場合は、サービスのプラグを抜き、当社のサービス担当にお問い合わせください。
- いかなる場合でも、自分で装置の点検や修理を試みないでください。

保証期間

この地域の法規制に制限のない限り、ADATA Technology Co., Ltd. は本製品に対して2年間の保証を提供します。

保証の制限

本保証は、ADATA Technology Co., Ltd. およびその認定パートナーが製造した製品の修理または交換のみを対象としています。ADATAは、次の理由による場合を除き、サービスの提供を断ります。

- 保証ラベルの変形、破損、または紛失している場合。
- 製品のシリアル番号が、当社のオリジナルシステムと一致しない場合。
- 認定されていない代理店から購入された製品のみの場合。
- 自然災害による損害。
- 製品に適用される動作を超えた使用。

オンラインカスタマーサービス

よくある質問や追加情報、および修理に関するお問い合わせについては、www.xpg.comにある製品ページをご覧ください。

TC

清潔指南

清潔な布を湿らせて、適切な方法で製品を拭いてください。表面の汚染性を防ぐため、石鹸や溶剤を表面に塗らないでください。

安全須知

為確保使用安全，使用本品時請遵照以下說明：

- 防高濕度接觸，防濕氣侵蝕。避免將本品浸入液體中，避免受潮接觸液體，務必立即拔除電源。
- 產品使用溫度範圍為0°C (32°F) 至 40°C (104°F)，若溫度超過該範圍請立即拔除電源。
- 若存在任何操作問題且無法排除故障，請聯絡當地總代理商人員尋求進一步協助。
- 請勿嘗試自行維修產品。

保固期限

除非地方法律與條款有規定，針對本品總代理商提供兩年保固。

產品保固聲明

此項保固聲明針對威剛科技與合作夥伴生產、製造的產品進行維修或換貨，本保固聲明不適用於以下項目：

- 保固標籤或防偽標籤被更改、破壞或遺失時。
- 產品序號不符或標籤不清晰時。
- 透過非總代理商之經銷商購買的產品。
- 天災造成之損壞。
- 因人為不當操作造成破壞。

線上客服

常見問題、更多資訊與服務指導請參考官方網站 www.xpg.com

SC

清潔指南

使用沾有干淨抹布擦拭本品以清潔表面，為保持產品完整性，請勿使用皂液或其他清潔用品。

安全須知

為確保使用安全，使用本品時請遵照以下說明：

- 將產品遠離液體，避免潮濕或接觸液體，務必立即拔除電源。
- 產品使用溫度範圍為0°C (32°F) 至 40°C (104°F)，若溫度超過該範圍請立即拔除電源。
- 若存在任何操作問題且無法排除故障，請聯絡當地總代理商人員尋求進一步協助。
- 請勿嘗試自行維修產品。

保固期限

除非地方法律與條款另有規定，針對本品威剛科技提供兩年保固。

產品保固聲明

此項保固聲明針對威剛科技與合作夥伴生產、製造的產品進行維修或換貨，本保固聲明不適用於以下項目：

- 保固標籤或防偽標籤被更改、破壞或遺失時。
- 產品序號不符或標籤不清晰時。
- 透過非威剛科技之經銷商購買的產品。
- 天災造成之損壞。
- 因人為不當操作造成破壞。

在线客服

常見問題、更多信息与服务指导请参考官方网站 www.xpg.com

XTRME PERFORMANCE GEAR

限用物质及其化学符号 (Restricted substance and its chemical symbols)						
部件名称	铅 Pb	汞 Hg	镉 Cd	六价铬 Cr (VI)	多溴联苯 PBB	多溴二苯醚 PBDE
电路板	○	○	○	○	○	○
机壳	○	○	○	○	○	○
附件	○	○	○	○	○	○

本表格依据SJ/T 11364的规定编制。

○：在该零部件的所有均质材料中的有害物质的含量不超过GB/T 26572标准规定的限量要求。

×：在该零部件中至少均质材料中的有害物质的含量超过GB/T 26572标准规定的限量要求。（×判定：包括 EU RoHS的豁免项目）

ADATA Technology Co., Ltd.
Product Name: INVADER X MINI
產品類別: PC 機殼/PC 机壳
委製商: 威剛科技股份有限公司/威刚科技股份有限公司
地址: 235 新北市中和區連城路258號18樓/新北市中和区连城路258号18楼
Tel: +886-2-8228-0886
MADE IN CHINA
產地: 中國/中国