

Questo manuale d'istruzione è fornito da trovaprezzi.it. Scopri tutte le offerte per Yamaha Chitarra acustico-elettrica APX600 Vintage White o cerca il tuo prodotto tra le migliori offerte di Strumenti Musicali

YAMAHA アコースティックギター 取扱説明書

このたびは、ヤマハギターをお買い求めいただきまして、まことにありがとうございます。優れた性能を十分に発揮させると共に、いつまでも支那なくお使いいただくため、ご使用前にこの取扱説明書をよくお読みになつて下さい。

注意 安全へのこころがけ ヤマハギターを安全にご利用いただくための注意

- 思わぬけがをしないために
● その他、取り扱い上の注意
● ストラップを使用して演奏する場合は、ストラップがギターの確実に固定されていることを確認してください。

保管は適切な場所です

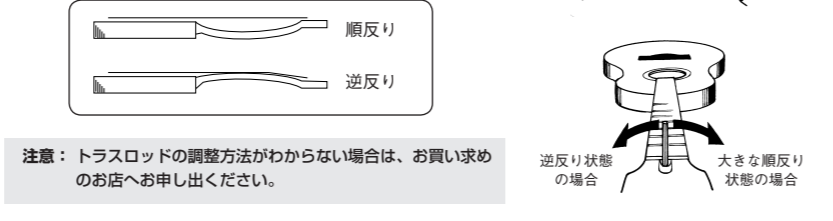
- 火気の近くを避け、安定した低い場所に保管してください。
● 湿度が特に高い場所、ホコリや振動の多い場所
● 夏期の自動車庫内は非常に高温となります。楽器を車内に放置しないでください。

糸巻トルクの調整

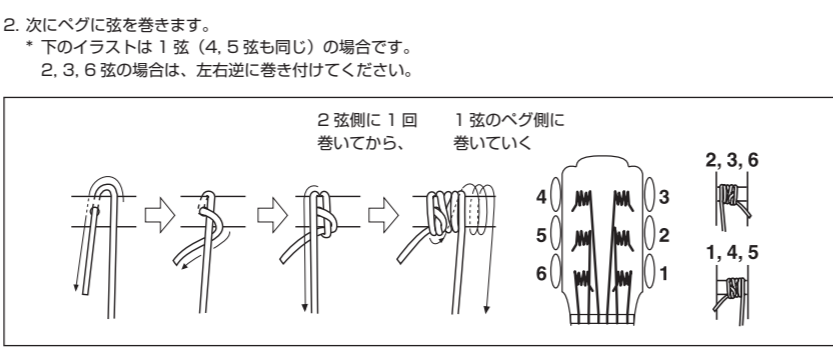
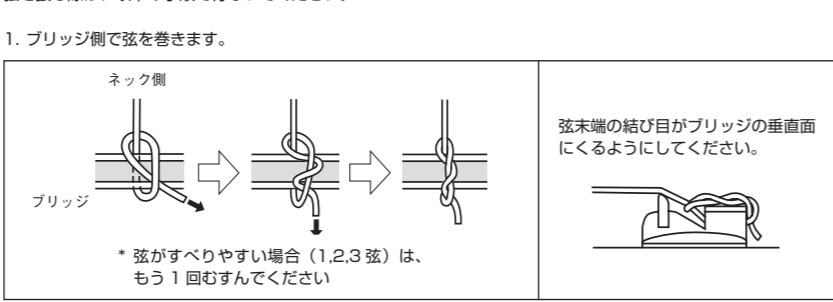
- 糸巻の回転トルクは、下記のトルク調整ネジ①で調整します。
● トルクが弱く、演奏中にチューニングが下がってくる場合
● トルクが強く、チューニングがスムーズに行かない場合

トラスロッドの調整

ヤマハギターは、すべて出荷前に調整をしてからお届けしていますが、環境の変化等によりネックの状態が変化することがあります。



弦の交換方法 (クラシックギター)



3. 弦を 6 本共巻き終えたら、チューニングメーターや音叉等を用いて正しくチューニングしてください。

YAMAHA Acoustic Guitar Owner's Manual

Thank you for purchasing this Yamaha Guitar. To get the most out of this fine instrument, and to use it in a safe manner, we urge you to read this Owner's Manual before using the instrument.

Caution Safety Precautions Using your Yamaha Guitar in a Safe Manner

- Preventing Unexpected Injuries and Accidents
● Be Careful When Handling and Other Cautions
● When using a strap, make sure the strap is securely attached to the guitar.

Store the Instrument Properly

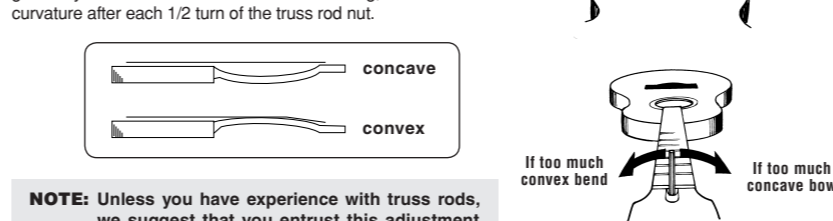
- Do not keep the instrument close to a fire or flame, and keep it on a low, stable surface.
● Do not leave the instrument leaning against the wall, etc., in the vicinity of children.

Tuning Machine Tension Adjustment

- Clockwise screw relation tightens the machine. The tuning machines should be adjusted to the extent that they are firm, but can turn smoothly.

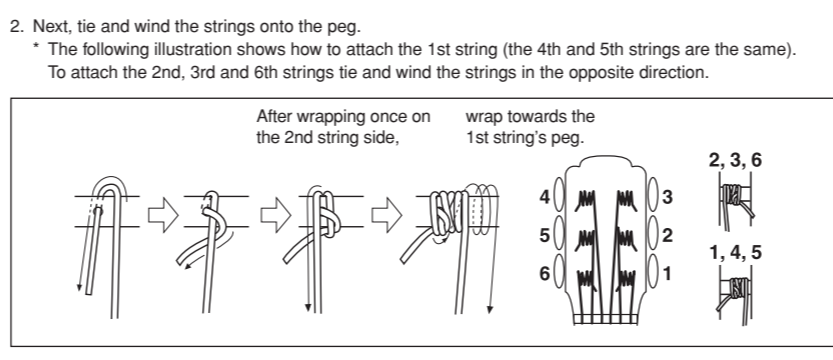
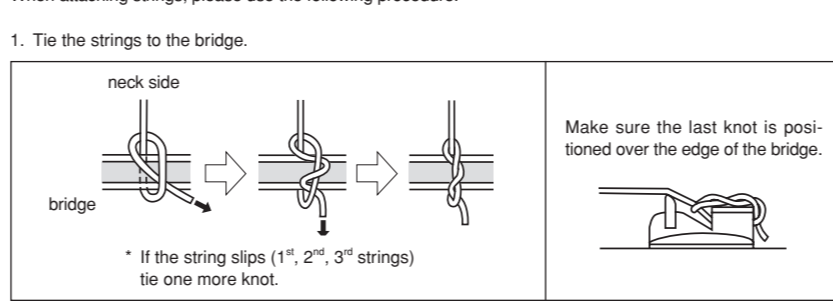
Truss Rod Adjustment

The curvature of the neck should be slightly concave. Clockwise rotation of the nut tightens the rod and corrects for too much concave bow.



NOTE: Unless you have experience with truss rods, we suggest that you entrust this adjustment to your dealer.

Changing the Strings (Classical Guitar)



3. After all six strings have been wound, use a tuning meter or tuning fork to tune the instrument to the proper pitch.

YAMAHA Akustikgitarre Bedienungsanleitung

Zunächst einmal vielen Dank dafür, dass Sie sich für diese Yamaha Gitarre entschieden haben. Damit Sie das Potenzial dieses hochwertigen Instruments voll ausschöpfen können und es auf sichere Weise nutzen, sollten Sie sich vor dem Spielen des Instruments die Zeit nehmen, die vorliegende Anleitung aufmerksam durchzulesen.

Achtung Sicherheitsmaßregeln Sicherer Umgang mit Ihrer Yamaha Gitarre

- Vermeiden möglicher Verletzungen und Unfälle
● Hinweisen Sie beim Auswechseln von Saiten
● Vermeiden möglicher Verletzungen und Unfälle
● Achten Sie bei Gebrauch eines Gitarrenriemens darauf, dass dieser fest am Instrument verankert wird.

Vorschriftsmäßige Aufbewahrung des Instruments

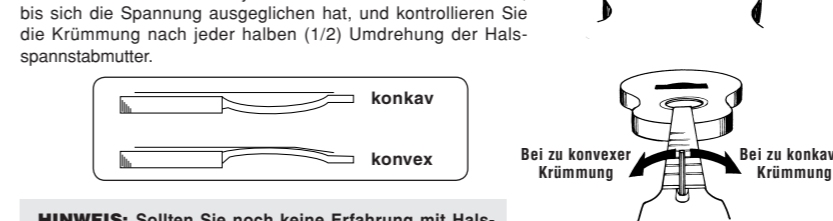
- Bewahren Sie das Instrument nicht in der Nähe von Feuer oder einer Flamme auf, und legen Sie es auf einer nicht zu hohen und stabilen Fläche ab.
● Stellen Sie das Instrument nicht an die Wand o. dgl. gelehnt an einem Ort ab, wo Kinder zugegen sind.

Einstellen des Wirbel-Drehwiderstands

- Die Stimmwirbel sind mit einem Federmechanismus ausgestattet, der sie automatisch gespannt hält und Spiel beseitigt.
● Drehen nach rechts erhöht den Drehwiderstand. Die Wirbel sollten so eingestellt werden, dass sie sich leicht lockern, aber dennoch leichtgängig gedreht werden können.

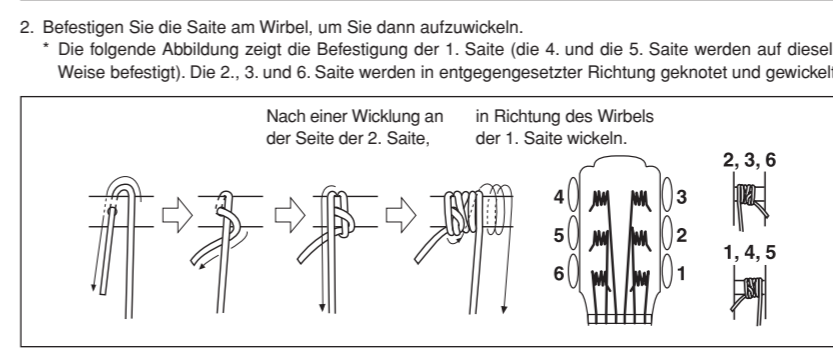
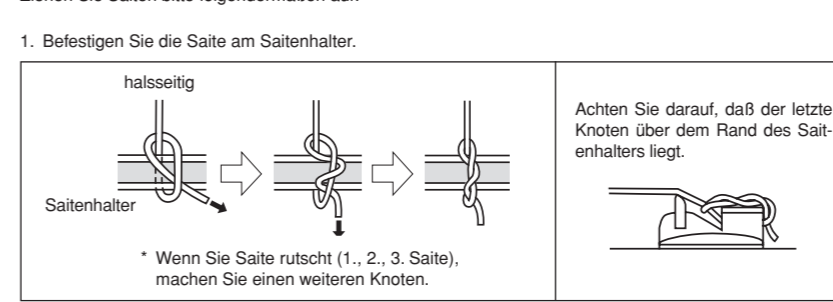
Einstellen des Halsspannstabs

Die Halskrümmung sollte leicht konkav (nach innen gewölbt) sein. Drehen der Mutter im Uhrzeigersinn bewirkt mehr Spannung zum Korrigieren einer konvexen (nach außen gewölbten) Krümmung.



HINWEIS: Sollten Sie noch keine Erfahrung mit Halsspannstäben haben, empfehlen wir Ihnen, diese Einstellung Ihrem Händler zu überlassen.

Auswechseln von Saiten (Konzertgitarre)



3. Nachdem Sie alle sechs Saiten aufgezogen haben, stimmen Sie das Instrument mit einem Stimmgerät oder einer Stimmgabel auf die korrekte Tonhöhe ab.

YAMAHA Guitare acoustique Mode d'emploi

Nous vous remercions d'avoir acquis une guitare Yamaha. Pour tirer le meilleur parti de ce bel instrument de musique et l'utiliser en toute sécurité, nous vous invitons à lire attentivement ce mode d'emploi préalablement à toute autre chose.

Précaution Précautions de sécurité Comment utiliser votre guitare Yamaha d'une manière qui ne présente aucun risque

- Pour éviter accidents ou blessures...
● Précautions de manipulation et autres...
● Si vous utilisez une sangle, assurez-vous qu'elle est soigneusement fixée à la guitare.

Pour ranger correctement l'instrument

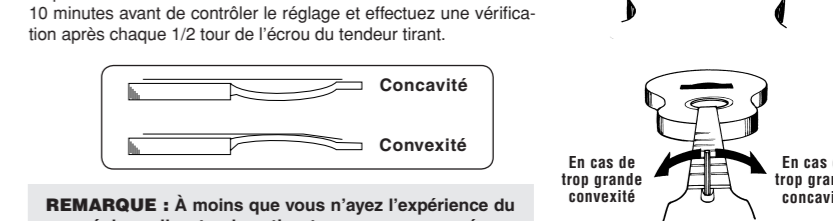
- N'abandonnez pas l'instrument à proximité d'un feu ou d'une flamme vive et rangez-le sur une surface stable et à faible hauteur.
● Évitez d'exposer la guitare à des températures extrêmes.

Réglage de la mécanique d'accordage

- La mécanique d'accordage comporte des dispositifs à ressort destinés à compenser l'usure et à rattraper le jeu.
● En tournant la vis dans le sens des aiguilles d'une montre, la force à exercer devra augmenter.

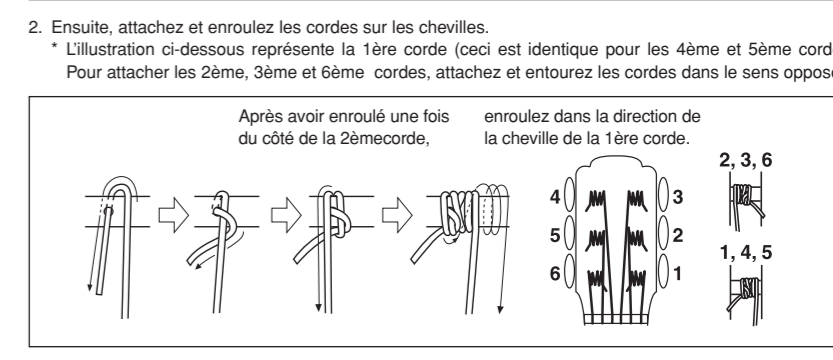
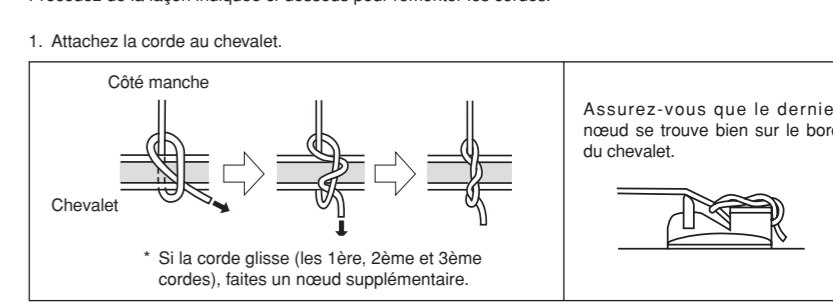
Réglage du tendeur tirant

La courbure du manche doit être légèrement concave. La rotation de l'érou dans le sens des aiguilles d'une montre provoque une traction sur le tirant et réduit la concavité.



REMARQUE : À moins que vous n'ayez l'expérience du réglage d'un tendeur tirant, nous vous suggérons de vous en remettre au revendeur.

Remplacement des cordes (Guitare classique)



3. Après avoir enroulé les six cordes, utilisez un accordeur ou un diapason à branches pour accorder votre instrument à la bonne hauteur.



