

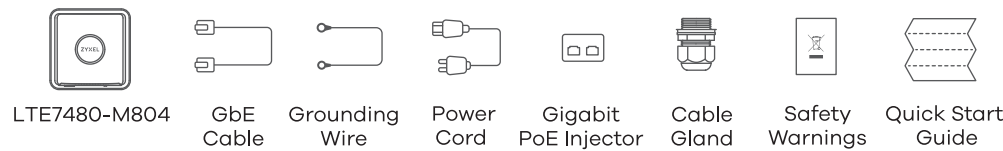
ZYXEL

LTE7480-M804

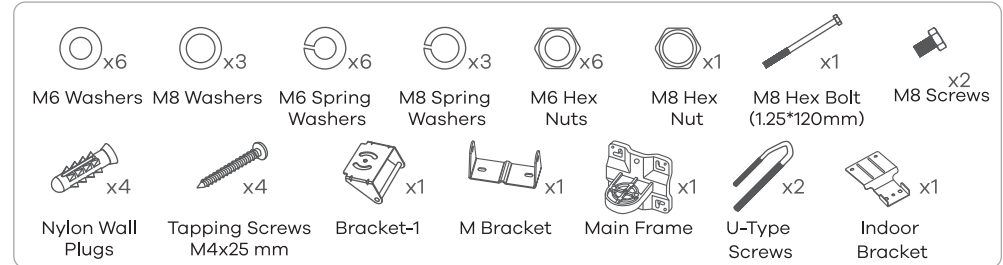
4G LTE-A Outdoor Router



Package Contents



Mounting Kit



Support Information

EU
<https://support.zyxel.eu>

See the User's Guide at www.zyxel.com for more information, including customer support and safety warnings.

EU Importer

ZyXel Communications A/S
 Gladsaxevej 378, 2. th. 2860 Søborg, Denmark
<https://www.zyxel.com/dk/da/>

Copyright © 2020 ZyXel Communications Corp. All Rights Reserved.

Quick Start Guide

ENGLISH | DEUTSCH | ESPAÑOL | FRANÇAIS | ITALIANO
 NEDERLANDS | DANSK | NORSK | SUOMI

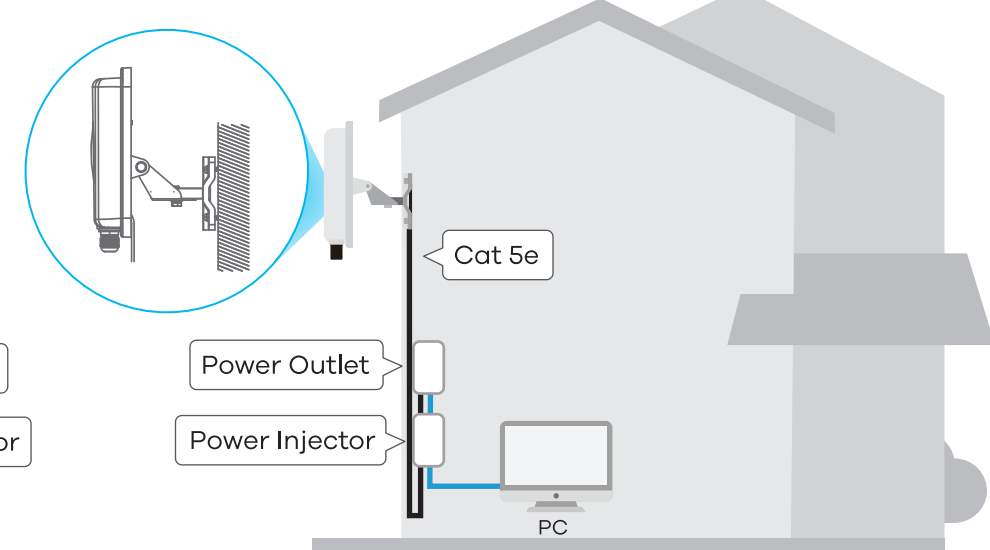
Location Examples

Pole Mounting

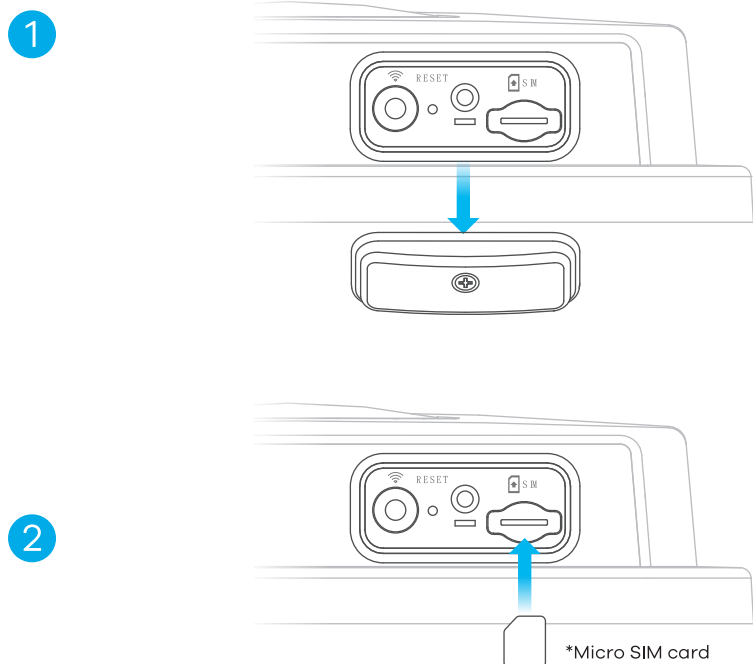
Place the LTE7480 in an open area free of obstacles, and adjust the angle to point it towards the base station to have the strongest possible LTE signal.



Wall Mounting

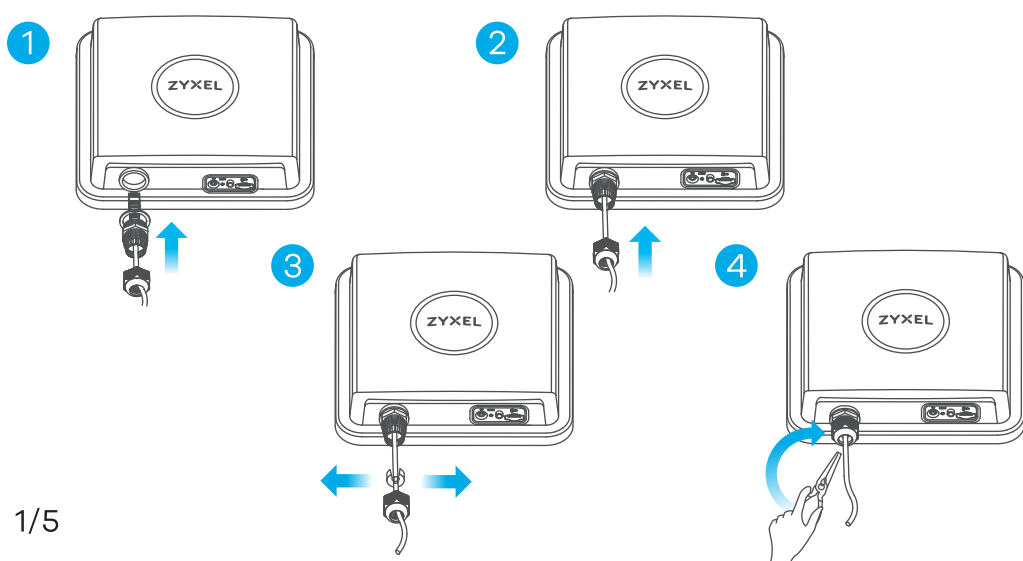


Step 1 SIM Card Installation



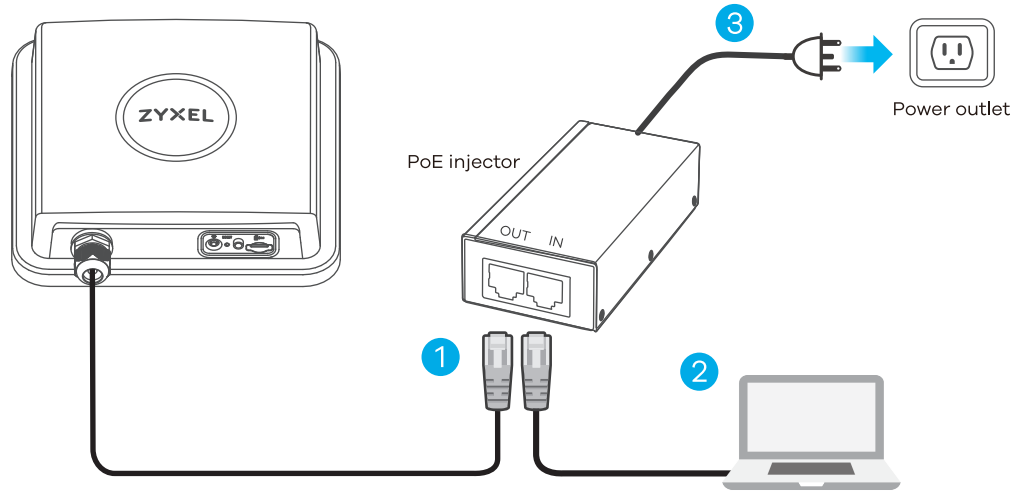
- EN** ① Make sure the LTE7480 is turned off. There should be no Ethernet cable connected providing power using PoE. Unscrew the SIM card slot cover and remove it.
- EN** ② Insert your SIM card provided by an LTE ISP (Internet Service Provider).
- DE** ① Stellen Sie sicher, dass der LTE7480 ausgeschaltet und kein Ethernetkabel zur Stromversorgung über PoE angeschlossen ist. Schrauben Sie die Abdeckung des SIM-Kartensteckplatzes ab und entfernen Sie sie.
- DE** ② Setzen Sie Ihre von einem LTE ISP (Internet Service Provider) bereitgestellte SIM-Karte ein.
- ES** ① Asegúrese de que el LTE7480 esté apagado y que no haya cable Ethernet conectado para suministrar energía a través de PoE. Desenrosque la tapa de la ranura de la tarjeta SIM y retírela.
- ES** ② Inserte la tarjeta SIM facilitada por su LTE ISP (Proveedor de Servicios de Internet).
- FR** ① Assurez-vous que le LTE7480 est éteint et qu'il n'y a pas de câble Ethernet connecté pour fournir l'énergie en utilisant PoE. Dévissez le couvercle du logement de la carte SIM et retirez-le.
- FR** ② Insérez votre carte SIM fournie par un FAI (Fournisseur d'accès Internet) LTE.
- IT** ① Accertarsi che l'unità LTE7480 sia spenta e che non vi sia un cavo Ethernet collegato per fornire alimentazione tramite PoE. Svitare la copertura della fessura per la scheda SIM, e rimuoverla.
- IT** ② Inserire la scheda SIM fornita da un LTE ISP (Internet Service Provider).
- NL** ① Zorg ervoor dat de LTE7480 uitgeschakeld is en dat er geen Ethernet-kabel aangesloten is om stroom met PoE te bieden. Schroef het afdekplaatje van de gleuf van de SIM-kaart los en verwijder deze.
- NL** ② Plaats uw door LTE ISP (Internet Service Provider) geleverde SIM-kaart.
- DK** ① Sørg for, at LTE7480 er slukket, og at der ikke er tilsluttet et Ethernet-kabel, der kan levere strøm ved brug af PoE. Skru dækslet, over SIM-kortslottet, af og fjern det.
- DK** ② Indsæt dit SIM-kort leveret af en LTE ISP (Udbyder af internettjeneste).
- NO** ① Sørg for at LTE7480 er slått av og at ingen Ethernet-kabel er tilkoblet for å levere strøm ved hjelp av PoE. Skru løs SIM-kortsporets deksel og fjern det.
- NO** ② Sett inn SIM-kortet du har mottatt fra en LTE ISP (Internet Service Provider).
- FI** ① Varmista, että LTE7480 on kytketty pois päältä ja ettei siihen ole kytketty Ethernet-kaapelia, joka kuljettaa virtaa PoE-tekniikalla. Avaa SIM-korttipaikan kannen ruuvit ja irrota kansi.
- FI** ② Aseta LTE-Internet-palveluntarjoajan toimittama SIM-kortti.

Step 2 Cable Connections

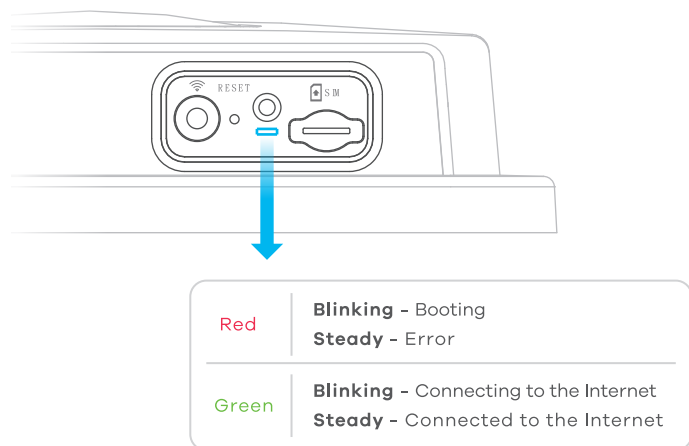


- EN** ①-④ Follow steps 1 to 4 in the drawing to connect an 8-pin CAT 5e Ethernet cable to the LTE7480's LAN port.
- DE** ①-④ Folgen Sie den Schritten 1 bis 4 auf der Zeichnung, um ein 8-Pin CAT 5e Ethernetkabel an den LAN Anschluss des LTE7480 anzuschließen.
- ES** ①-④ Siga los pasos 1 a 4 del dibujo para conectar un cable Ethernet CAT 5e de 8 contactos al puerto LAN del LTE7480.
- FR** ①-④ Suivez les étapes 1 à 4 du schéma pour connecter un câble Ethernet CAT 5e à 8 broches au port LAN du LTE7480.
- IT** ①-④ Eseguire i passi da 1 a 4 del disegno per collegare un cavo Ethernet 8 pin CAT 5e alla porta LAN dell'unità LTE7480.
- NL** ①-④ Volg stappen 1 to 4 op de tekening om een 8-pin CAT 5e Ethernet-kabel op de LAN poort van de LTE7480 aan te sluiten.
- DK** ①-④ Følg trinnene 1 til 4 på tegningen for at tilslutte et 8-bens CAT 5e Ethernet-kabel til LTE7480'ens LAN-port.
- NO** ①-④ Følg trinn 1 til 4 på tegningen for å koble en 8-pinner CAT 5e Ethernet-kabel til LTE7480's LAN-port.
- FI** ①-④ Liitä 8-pinninen CAT 5e -Ethernet-kaapeli LTE7480:n LAN-porttiin piirroksen kohdissa 1-4 kuvatulla tavalla.

Step 3 Cable Connections



4



- EN**
- 1 Connect the other end of the Ethernet cable to the provided PoE injector's **OUT** port.
 - 2 Connect the **IN** port of the injector to a computer with an Ethernet cable for initial configuration.
 - 3 Connect the power plug on the PoE injector to a power outlet.
 - 4 Check the LED next to the SIM card slot.

- DE**
- 1 Schließen Sie das andere Ende des Ethernetkabels an den **OUT** Anschluss des beiliegenden PoE Injektors an.
 - 2 Verbinden Sie den **IN** Anschluss des Injektors für die erstmalige Einrichtung über ein Ethernetkabel mit einem Computer.
 - 3 Schließen Sie den Netzstecker des PoE Injektors an eine Steckdose an.
 - 4 Überprüfen Sie die LED neben dem SIM-Kartensteckplatz.

- ES**
- 1 Conecte el otro extremo del cable Ethernet al puerto **OUT** (SALIDA) del inyector PoE.
 - 2 Conecte el puerto **IN** del inyector a un ordenador con cable Ethernet para la configuración inicial.
 - 3 Conecte el enchufe de alimentación del inyector PoE en una toma de corriente.
 - 4 Compruebe el LED situado junto a la ranura de la tarjeta SIM.

- FR**
- 1 Connectez l'autre extrémité du câble Ethernet au port **OUT** (SORTIE) de l'injecteur PoE fourni.
 - 2 Connectez le port **IN** (ENTRÉE) de l'injecteur à un ordinateur avec un câble Ethernet pour la configuration initiale.
 - 3 Branchez le cordon d'alimentation sur l'injecteur PoE à une prise de courant.
 - 4 Vérifiez la LED à côté du logement de la carte SIM.

- IT**
- 1 Collegare l'altra estremità del cavo Ethernet alla porta **OUT** dell'iniettore PoE.
 - 2 Collegare la porta **IN** dell'iniettore a un computer con un cavo Ethernet per eseguire la configurazione iniziale.
 - 3 Collegare la spina di alimentazione dell'iniettore PoE ad una presa della corrente.
 - 4 Controllare il LED accanto alla fessura per la scheda SIM.

- NL**
- 1 Sluit het andere eind van de Ethernet-kabel aan op de **OUT** poort van de meegeleverde PoE injector.
 - 2 Sluit de **IN** poort van de PoE injector aan op een computer met een Ethernet kabel voor eerste configuratie.
 - 3 Sluit de stroomplug op de PoE-injector aan op een stopcontact.
 - 4 Controleer de LED naast de gleuf van de SIM-kaart.

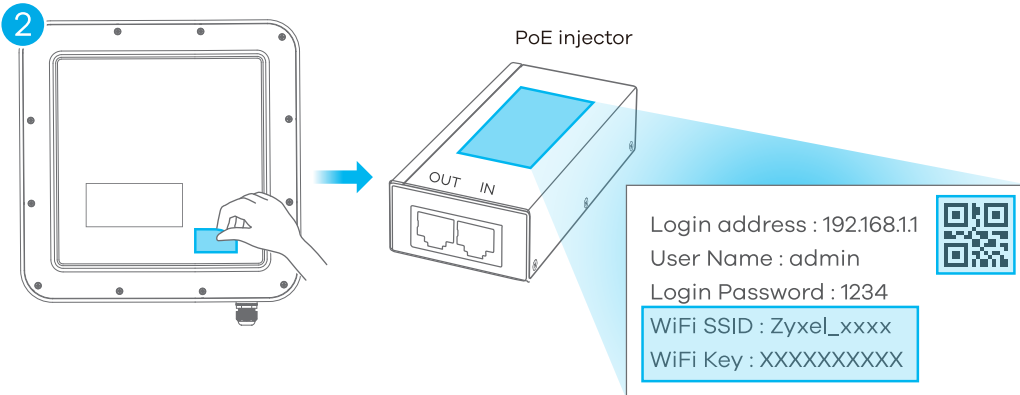
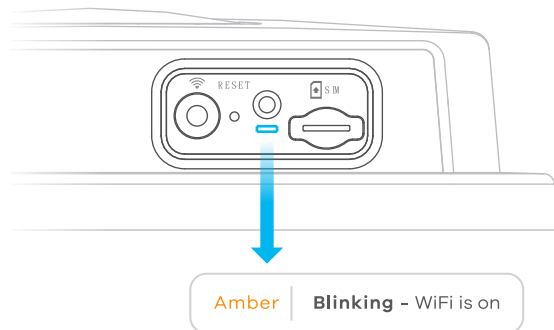
- DK**
- 1 Tilslut den anden ende af Ethernet-kablet til den leverede PoE-injektors **OUT**-port.
 - 2 Tilslut **IN**-portene på injektoren til en computer med et Ethernet-kabel, for startkonfiguration.
 - 3 Tilslut netstikket fra PoE-injektoren til en stikkontakt.
 - 4 Tjek LED'en ved siden af SIM-kortslottet.

- NO**
- 1 Koble den andre enden av Ethernet-kabelen til den medfølgende PoE-injektorens **OUT**-port.
 - 2 Koble **IN**-portene på injektoren til en datamaskin med en Ethernet-kabel for opprinnelig konfigurasjon.
 - 3 Koble strømpluggen på PoE-injektoren til et strømuttak.
 - 4 Sjekk LED-indikatoren ved siden av SIM-kortsporet.

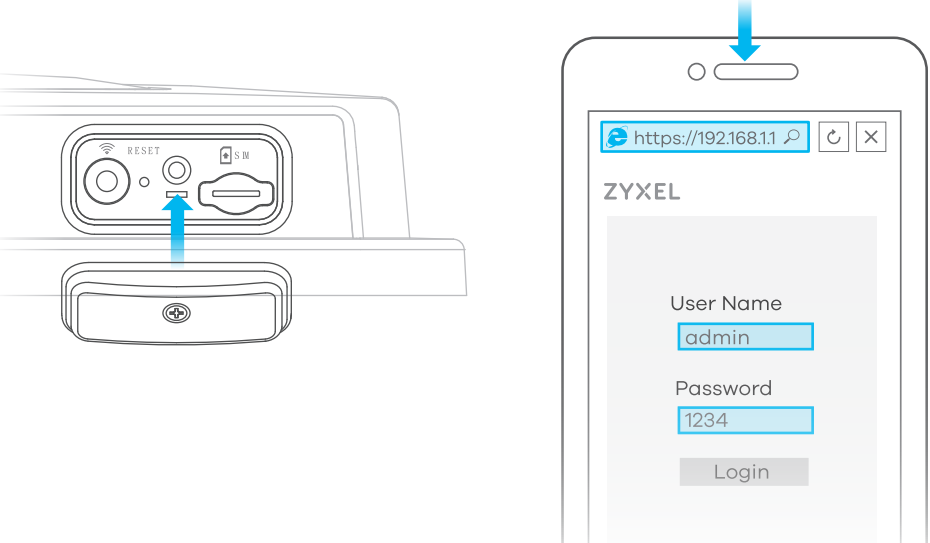
- FI**
- 1 Liitä Ethernet-kaapelin toinen pää toimitetun PoE-injektoria **OUT**-porttiin.
 - 2 Yhdistä PoE-injektoria **IN**-portti tietokoneeseen Ethernet-kaapelilla asetusten määrittystä varten.
 - 3 Liitä PoE-injektoria virtapistoke pistorasiaan.
 - 4 Tarkista SIM-korttipaikan vieressä oleva merkkivalo.

Step 4 Connecting WiFi to Your LTE7480 for Easy Setup

1



3



- EN**
- 1 Check if WiFi is on - the Amber LED is blinking. If not, press the WiFi button to enable WiFi.
 - 2 Remove the label from the back of the LTE7480 and put it on the injector. Connect to the LTE7480 WiFi network using the **WiFi SSID** and **WiFi Key** on the injector label, or on your smartphone simply scan the QR code to connect.
 - 3 Screw the SIM card slot cover back into place.

- DE**
- 1 Überprüfen Sie, ob WiFi eingeschaltet ist und die gelbe LED blinkt. Wenn nicht, drücken Sie die WiFi-Taste, um WiFi zu aktivieren.
 - 2 Entfernen Sie das Etikett von der Rückseite des LTE7480 und kleben Sie es auf den Injektor. Stellen Sie mithilfe der **WiFi SSID** und des WiFi Schlüssels auf dem Etikett des Injektors eine Verbindung zum LTE7480 WiFi Netzwerk her.
 - 3 Schrauben Sie die Abdeckung des SIM-Kartensteckplatzes wieder fest.

- ES**
- 1 Compruebe si el WiFi está encendido - el LED ámbar parpadea. Si no es así, pulse el botón WiFi para habilitar WiFi.
 - 2 Retire la etiqueta de la parte posterior del LTE7480 y colóquela en el inyector. Conéctese a la red WiFi LTE7480 utilizando el **SSID WiFi** y la clave WiFi en la etiqueta del inyector o simplemente escanee el código QR en su teléfono inteligente para conectarse.
 - 3 Vuelva a colocar la ranura para tarjetas SIM en su lugar.

- FR**
- 1 Vérifiez si le WiFi est activé - la LED orange clignote. Si ce n'est pas le cas, appuyez sur le bouton WiFi pour l'activer.
 - 2 Retirez l'étiquette à l'arrière du LTE7480 et placez-la sur l'injecteur. Connectez-vous au réseau WiFi du LTE7480 à l'aide des identifiants **WiFi SSID** et **WiFi Key** figurant sur l'étiquette de l'injecteur, ou sinon avec votre smartphone il vous suffit de scanner le code QR pour vous connecter.
 - 3 Revissez le cache du logement de la carte SIM.

- IT**
- 1 Controllare se il WiFi è acceso - il LED Ambra lampeggia. In caso contrario, premere il pulsante WiFi per abilitare il WiFi.
 - 2 Rimuovere l'etichetta dal retro dell'LTE7480 e apporla sull'iniettore. Connettersi alla rete WiFi LTE7480 utilizzando il **SSID WiFi** e la chiave WiFi presenti sull'etichetta dell'iniettore, oppure scansionare semplicemente il codice QR con lo smartphone per effettuare la connessione.
 - 3 Rimontare la cover dello slot della scheda SIM.

- NL**
- 1 Controleer of WiFi aan staat - de Amber LED knippert. Zo niet, druk dan op de WiFi-knop om WiFi in te schakelen.
 - 2 Verwijder het etiket van de achterkant van de LTE7480 plak deze op de injector. Maak verbinding met het LTE7480 WiFi-netwerk met behulp van de **WiFi SSID** en WiFi-toets op het etiket van de injector, of scan gewoon de QR-code op je smartphone om verbinding te maken.
 - 3 Schroef het afdekplaatje op de SIM-kaartgleuf terug op zijn plaats.

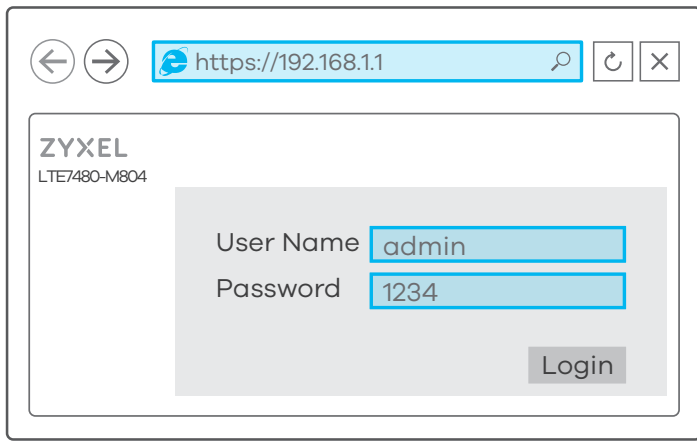
- DK**
- 1 Tjek om Wi-Fi er slæet til - den ravgule LED blinker. Hvis ikke, tryk på Wi-Fi-knappen for at aktivere Wi-Fi.
 - 2 Fjern etiketten på bagsiden af LTE7480 og placer den på injektoren. Tilslut LTE7480's Wi-Fi-netværk ved brug af **Wi-Fi SSID** og Wi-Fi-nøglen på injektoretiketten, eller scan ganske enkelt QR-koden på din smartphone for at tilslutte.
 - 3 Skru dækslet, over SIM-kortslottet, tilbage på plads.

- NO**
- 1 Sjekk om WiFi er på - den gule LED-indikatoren blinker. I motsatt fall trykker du på WiFi-knappen for å aktivere WiFi.
 - 2 Fjern etiketten fra baksiden av LTE7480 og sett den på injektoren. Koble til LTE7480 WiFi-netverket ved hjelp av **WiFi-SSID**-en og WiFi-nøkkelen på injektoretiketten, eller på smarttelefonen ganske enkelt ved å skanne QR-koden for å koble til.
 - 3 Skru SIM-kortsporets deksel tilbake på plass.

- FI**
- 1 Tarkista onko langaton verkkoyhteys kytketty päälle (oranssi WiFi-merkkivalo vilkkuu). Jos langaton verkkoyhteys ei ole päällä, kytke se päälle painamalla WiFi-painiketta.
 - 2 Irrota tarra LTE7480:n takaosasta ja kiinnitä se virransyöttöyksikköön (injektori). Muodosta yhteys LTE7480:n langattomaan verkkoon käyttämällä virransyöttöyksikössä olevassa tarrassa olevaa verkon SSID-tunnusta ja verkkoavainta, tai muodosta yhteys skannaamalla QR-koodi älypuhelimella.
 - 3 Kiinnitä SIM-korttipaikan kansi takaisin paikalleen.

<https://192.168.1.1>

User Name: **admin**
Login Password: **1234**



EN Configuring Your LTE7480

Open a web browser and go to <https://192.168.1.1>.

Enter the default user name (**admin**) and password (**1234**), and then click **Login**. See the User's Guide at www.zyxel.com for more information.

DE Konfiguration des LTE7480

Öffnen Sie einen Webbrowser und gehen Sie zu <https://192.168.1.1>. Geben Sie den Standard Benutzernamen (**admin**) und das Kennwort (**1234**) ein, und klicken Sie auf **Login** (Anmelden). Weitere Informationen finden Sie im Benutzerhandbuch auf www.zyxel.com.

ES Configurar su LTE7480

Abra un navegador web y vaya a <https://192.168.1.1>. Escriba el nombre de usuario predeterminado (**admin**) y la contraseña (**1234**) y haga clic en **Login** (Iniciar sesión). Consulte la Guía del usuario en www.zyxel.com para más información.

FR Configuration de votre LTE7480

Ouvrez un navigateur Web et accédez à <https://192.168.1.1>. Entrez le nom d'utilisateur (**admin**) et le mot de passe (**1234**) par défaut, et cliquez sur **Login** (Connexion). Consultez le Guide de l'utilisateur à www.zyxel.com pour plus d'informations.

IT Configurazione dell'unità LTE7480

Aprire il browser web e andare a <https://192.168.1.1>. Immettere la Username (**admin**) e la Password (**1234**) predefinite e fare clic su **Login**. Per ulteriori informazioni, consultare la Guida utente che si trova sul sito Web all'indirizzo www.zyxel.com.

NL Uw LTE7480 configureren

Open een webbrowser en ga naar <https://192.168.1.1>. Voer de standaard gebruikersnaam (**admin**) en wachtwoord (**1234**) in en klik dan op **Login**. Zie Handleiding op www.zyxel.com voor meer informatie.

DK Konfiguration af din LTE7480

Åbn en webbrowser og gå til <https://192.168.1.1>. Indtast standardbrugernavnet (**admin**) og adgangskoden (**1234**), og klik herefter på **Login**. Se brugervejledningen på www.zyxel.com for yderligere oplysninger.

NO Konfigurere LTE7480

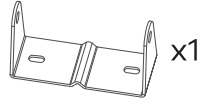
Åpne en nettleser og gå til <https://192.168.1.1>. Angi standard brukernavn (**admin**) og passord (**1234**), og klikk på **Login** (Logg inn). Se brukerhåndboken på www.zyxel.com hvis du vil ha mer informasjon.

FI LTE7480:n asetusten määrittäminen

Avaa selain ja siirry osoitteeseen <https://192.168.1.1>. Anna oletusarvoinen käyttäjätunnus (**admin**) ja salasana (**1234**) ja valitse sitten **Login** (Kirjautu sisään). Katso lisätietoja käyttöoppaasta osoitteessa www.zyxel.com.

Step 5 Pole / Wall Mounting: Connect M Bracket and Main Frame

M Bracket



x1

Spring Washers



x2

M6 Hex Nuts



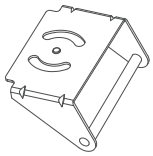
x2

Washers



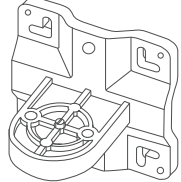
x2

Bracket-1



x1

Main Frame



x1

M8 Screws



x2

M8 Spring Washers



x2

M8 Washers

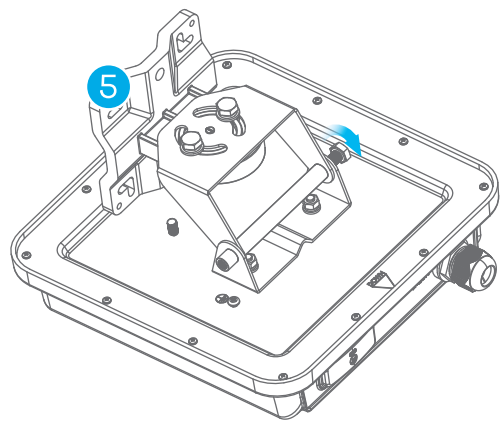
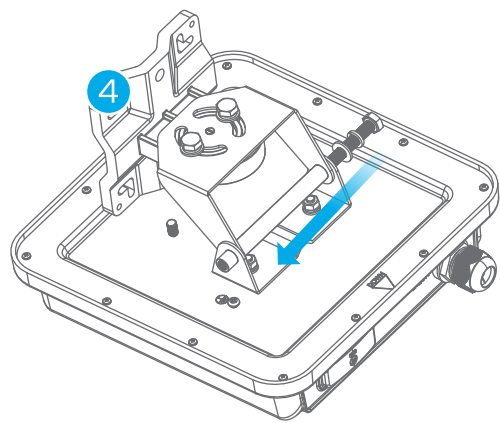
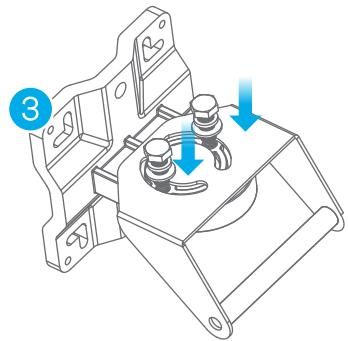
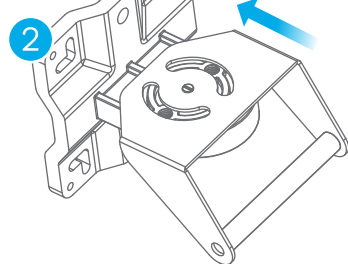
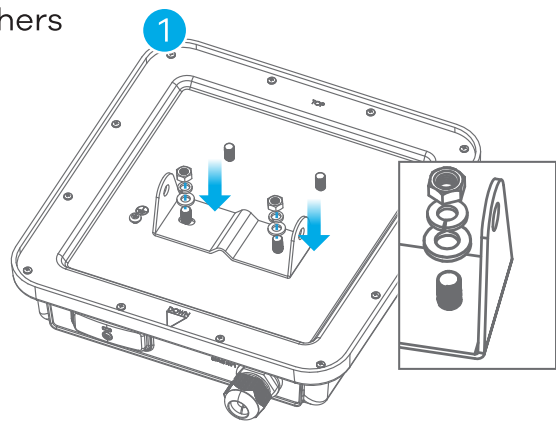


x2

M8 bolt



x1



① Use washers, spring washers, and nuts to attach the M-type bracket to the back of the LTE7480.

②-③ Follow steps 2-3 in the drawing to attach the rotating bracket to the mounting main frame using washers, spring washers, and hex nuts. Do not tighten the nuts until you adjust the mounting angle in the final step.

④-⑤ Follow steps 4-5 in the drawing to align the rotating bracket with the M-type bracket, insert the M8 bolt through the holes, and use washers, spring washers, and nuts to secure it.

① Verwenden Sie Unterlegscheiben, Federscheiben und Muttern, um die M-Halterung an der Rückseite des LTE7480 zu befestigen.

②-③ Folgen Sie den Schritten 2-3 in der Zeichnung, um die Drehhalterung an der Haupthalterung mit Unterlegscheiben, Federscheiben und Sechskantmuttern zu befestigen. Ziehen Sie die Muttern erst dann an, wenn Sie den Montagewinkel im letzten Schritt einstellen.

④-⑤ Folgen Sie den Schritten 4-5 in der Zeichnung, um die Drehhalterung an der M-Typ Halterung auszurichten. Führen Sie den M8 Bolzen durch die Öffnungen und verwenden Sie Unterlegscheiben, Federscheiben und Muttern, um ihn zu befestigen.

① Use arandelas, arandelas elásticas y tuercas para fijar el soporte tipo M a la parte posterior del LTE7480.

②-③ Siga los pasos 2-3 del dibujo para fijar el soporte giratorio al marco principal de montaje con arandelas, arandelas elásticas y tuercas hexagonales. No apriete las tuercas hasta que ajuste el ángulo de montaje en el paso final.

④-⑤ Siga los pasos 4-5 del dibujo para alinear el soporte giratorio con el soporte tipo M. Introduzca el tornillo M8 a través de los agujeros y use arandelas, arandelas elásticas y tuercas para asegurarlo.

① Utilisez des rondelles, des rondelles élastiques et des écrous pour fixer le support de type M à l'arrière du LTE7480.

②-③ Suivez les étapes 2-3 du schéma pour fixer le support rotatif sur le châssis principal de montage à l'aide de rondelles, de rondelles élastiques et d'écrous hexagonaux. Ne serrez pas les écrous avant d'avoir ajusté l'angle de montage à l'étape finale.

④-⑤ Suivez les étapes 4-5 du schéma pour aligner le support rotatif avec le support de type M, insérez le boulon M8 dans les trous, et utilisez des rondelles, des rondelles élastiques et des écrous pour le fixer.

① Utilizzare distanziatori, rondelle e dadi per collegare la staffa di tipo M alla parte posteriore dell'unità LTE7480.

②-③ Seguire i passi 2 e 3 del disegno per attaccare la staffa rotante al telaio principale di montaggio utilizzando distanziatori, rondelle e dadi esagonali. Non stringere i dadi finché non si ha regolato l'angolo di montaggio nel passo finale.

④-⑤ Seguire i passi 4 e 5 del disegno per allineare la staffa rotante con la staffa di tipo M, inserire il dado M8 nei fori e utilizzare rondelle e dadi per fissarlo.

① Bevestig het M-type steun aan de achterkant van de LTE7480 met spacers, sluitringen en moeren.

②-③ Volg stappen 2 en -3 in de tekening om de roterende steun aan het hoofdframe te bevestigen met spacers, sluitringen en moeren. Draai de moeren niet aan voordat je de montagehoek als laatste stap aanpast.

④-⑤ Volg stappen 4 en -5 in de tekening om de roterende steun te richten op de M-type steun, steek de M8 bout door de gaten en maak deze stevig vast met spacers, sluitringen en moeren.

① Brug spændskiver, fjederskiver og møtrikker til at montere M-typebeslaget på bagsiden af LTE7480.

②-③ Følg trinnene 2-3 på tegningen for at montere det drejelige beslag på hovedrammen, ved brug spændskiver, fjederskiver og sekskantede møtrikker. Spænd ikke møtrikkerne før justering af monteringsvinklen i det sidste trin.

④-⑤ Følg trinnene 4-5 på tegningen for at rette det drejelige beslag ind med M-typebeslaget. Indsæt M8-bolten gennem hullerne og brug spændskiver, fjederskiver og møtrikker til at fastgøre det.

① Bruk underlagsskiver, fjærskriver og muttere for å feste braketten av M-type til baksiden av LTE7480.

②-③ Følg trinn 2-3 på tegningen for å feste den roterende braketten til monteringshovedrammen ved hjelp av underlagsskiver, fjærskriver og sekskantmuttere. Ikke stram til mutterne før du justerer monteringsvinkelen i det siste trinnet.

④-⑤ Følg trinn 4-5 på tegningen for å plassere den roterende braketten overfor braketten av M-type, sett inn M8-bolten gjennom hullene og bruk underlagsskiver, fjærskriver og muttere til å feste den.

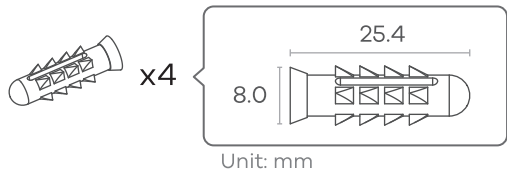
① Kiinnitä M-tyypin pidike LTE7480:n takalevyyn käyttämällä aluslevyjä, jousialuslevyjä ja muttereita.

②-③ Kiinnitä kiertyvä teline pääasennusrunkoon aluslevyillä, jousialuslevyillä ja kuusiomuttereilla piirroksen kohdissa 2-3 kuvatulla tavalla. Älä kiristä muttereita ennen asennuskulman säätämistä asennuksen viimeisessä vaiheessa.

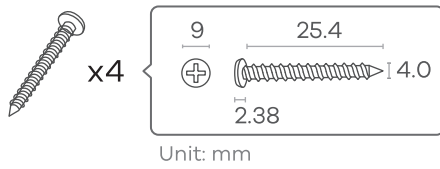
④-⑤ Kohdista kiertyvä teline M-tyypin pidikkeeseen, aseta M8-pultti reikiin läpi ja kiinnitä se aluslevyillä, jousialuslevyillä ja muttereilla piirroksen kohdissa 4-5 kuvatulla tavalla.

Wall Mounting (Optional)

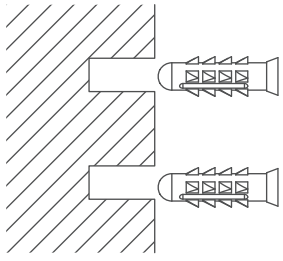
Four Nylon Wall Plugs



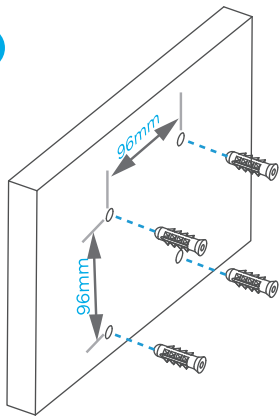
M4 Screws



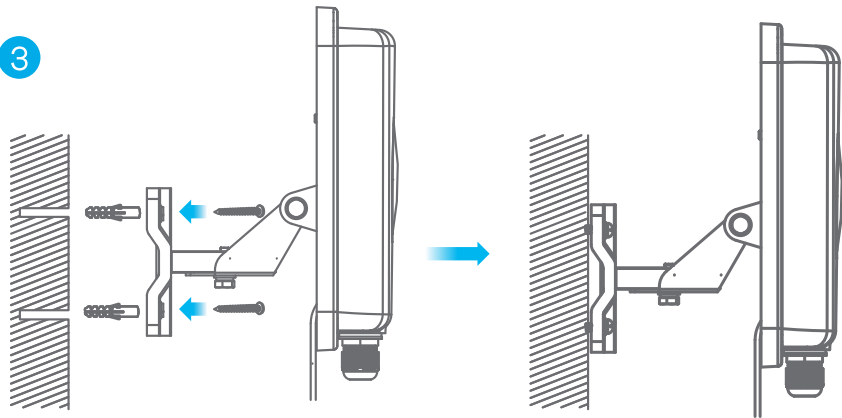
1



2



3



- EN** ① Use the four corner holes of the M bracket to mark holes on a wall. Drill four holes in a wall.
② Insert the screw anchors and screws into the holes.
③ Insert nylon wall plugs into the wall. Use mounting screws to secure the main frame to the wall through the nylon plugs.
- DE** ① Verwenden Sie die vier Ecklöcher der M-Halterung, um Löcher an einer Wand zu markieren. Bohren Sie vier Löcher in eine Wand.
② Schieben Sie die Dübel und Schrauben in die Löcher ein.
③ Bringen Sie die Nylon-Dübel an der Wand an. Befestigen Sie den Hauptrahmen mit Montageschrauben durch die Nylon-Dübel an der Wand.
- ES** ① Utilice los cuatro orificios de las esquinas del soporte M para marcar los orificios en una pared. Perfore cuatro agujeros en una pared.
② Inserte los anclajes y los tornillos en los orificios.
③ Introduzca tacos de nylon en la pared. Use tornillos de montaje, a través de los tacos de nylon, para asegurar el marco principal a la pared.
- FR** ① Utilisez les quatre trous d'angle du support M pour marquer les trous sur un mur. Percez quatre trous dans un mur.
② Insérez les chevilles et les vis dans les trous.
③ Insérez les chevilles en nylon dans le mur. Utilisez des vis de montage pour fixer le châssis principal au mur à l'aide des chevilles en nylon.
- IT** ① Utilizzare i quattro fori angolari della staffa M per segnare i fori su una parete. Praticare quattro fori in una parete.
② Inserire i tasselli e le viti nei fori.
③ Inserire i tasselli di nylon nella parete. Usare le viti di montaggio per assicurare il telaio principale al muro con i tasselli di nylon.
- NL** ① Gebruik de vier gaten in de hoeken van de M steun om de gaten op een muur te markeren. Boor vier gaten in een muur.
② Druk de schroefpluggen in de gaten en draai de schroeven erin.
③ Stop de nylon muurpluggen in de muur. Bevestig het hoofdframe aan de muur door nylon pluggen met montageschroeven.
- DK** ① Brug de fire hjørnehuller i M-beslaget til at opmærke hullerne på væggen. Bor fire huller i væggen.
② Indsæt rawlplug og skruer i hullerne.
③ Indsæt nylonrawlpluggene i væggen. Brug monteringskruer til at fastgøre hovedrammen til væggen via nylonrawlpluggene.
- NO** ① Bruk de fire hjørnehullene på M-braketten for å markere hullene på en vegg. Drill fire hull i en vegg.
② Sett inn skruer i hullene.
③ Sett inn nylonveggpluggene i vegg. Bruk monteringskruer til å feste hovedrammen til vegg gjennom nylonpluggene.
- FI** ① Merkitse reikien paikat (4 kpl) seinään M-kiinnikkeen kulmissa olevien reikien avulla. Poraa reiät (4 kpl) seinään.
② Laita reikiin ruuviankkurit ja ruuvit.
③ Asenna nailon-kiinnitystulpat seinään. Kiinnitä päärunko seinässä oleviin nailontulppiin kiinnitysruuveilla.

Pole Mounting (Optional)

U-Type Screws



x2

M6 Washers



x4

M6 Hex Nuts

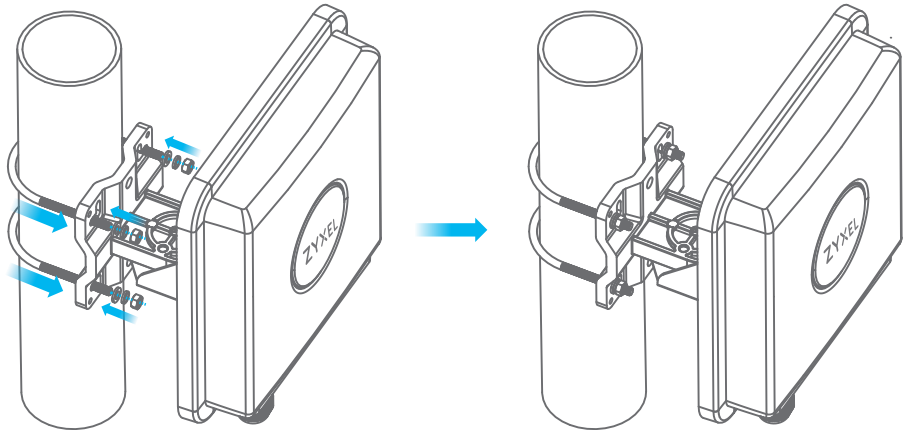


x4

M6 Spring Washers



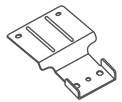
x4



- EN** Place the U-bolt around a pole. Insert the U-bolt into the holes on the main frame. Use a wrench to secure the main frame to the pole with the washers, spring washers, and nuts.
- DE** Führen Sie den U-Bolzen um eine Stange. Setzen Sie den U-Bolzen in die Öffnungen der Haupthalterung ein. Verwenden Sie einen Schraubenschlüssel, um die Haupthalterung mit den Unterlegscheiben, Federscheiben und Muttern an der Stange zu befestigen.
- ES** Coloque el tornillo en U alrededor del poste. Introduzca el tornillo en U en los agujeros del marco principal. Use una llave para apretar el marco principal al poste con las arandelas, las arandelas elásticas y las tuercas.
- FR** Placez le boulon en U autour d'un mât. Insérez le boulon en U dans les trous du châssis principal. Utilisez une clé pour fixer le châssis principal au mât avec les rondelles, les rondelles élastiques et les écrous.
- IT** Posizionare la staffa a U intorno a un palo. Inserire la staffa a U nei fori di montaggio del telaio principale. Utilizzare una chiave per fissare il telaio principale al palo con rondelle, distanziatori e dadi.
- NL** Plaats de U-bout om een paal. Steek de U-bout in de gaten op het hoofdframe. Maak het hoofdframe stevig vast aan de paal met een moersleutel met sluitringen, spacers en moeren.
- DK** Placer U-bolten omkring en pæl. Indsæt U-bolten i hullerne i hovedrammen. Brug en skiftenøgle til at fastgøre hovedrammen til pælen med spændskiverne, fjæderskiverne og møtrikker.
- NO** Plasser U-bolten rundt en stolpe. Sett inn U-bolten i hullene på hovedrammen. Bruk en nøkkel til å feste hovedrammen til stolpen med underlagsskiver, fjærskriver og muttere.
- FI** Aseta U-pultti tangon ympärille. Sovita U-pultti päärungon reikiin. Käytä jakoavainta ja kiinnitä päärunko tankoon aluslevyillä, jousialuslevyillä ja muttereilla.

Table Stand (Optional)

Indoor Bracket



x1

M6 Hex Nuts



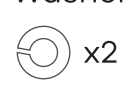
x2

M6 Spring Washers



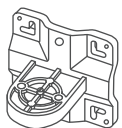
x2

M8 Spring Washers



x2

Main Frame



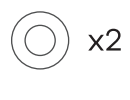
x1

M8 Screws



x2

M6 Washers

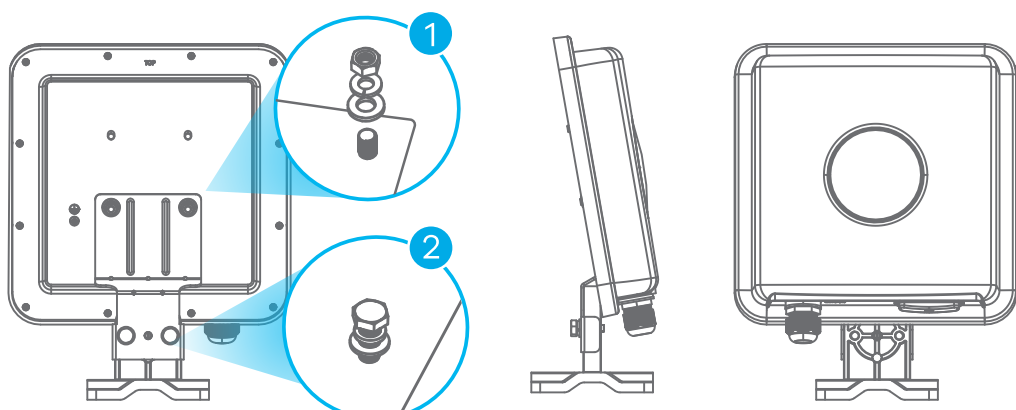


x2

M8 Washers

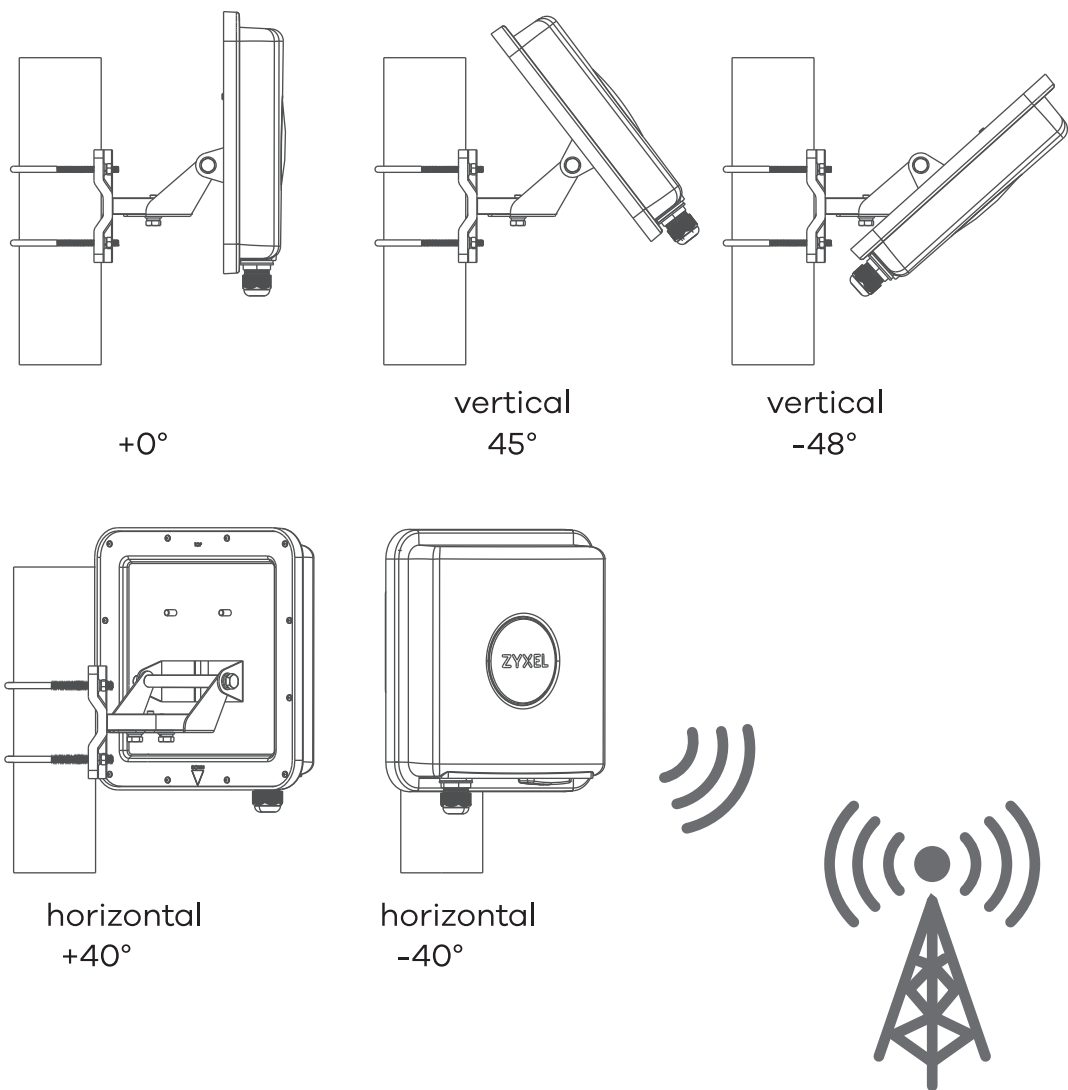


x2



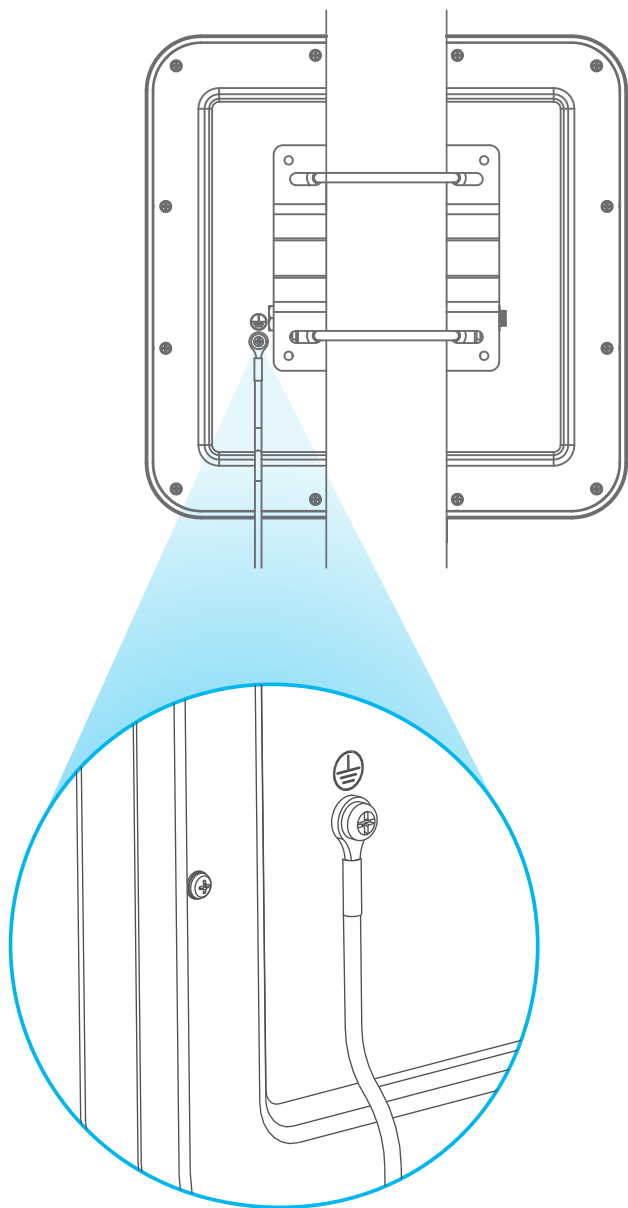
- EN** ① Use washers, spring washers, and nuts to attach the indoor bracket to the back of the device.
② Use washers, spring washers, and screws to attach the main frame to the indoor bracket.
- DE** ① Verwenden Sie Unterlegscheiben, Federscheiben und Muttern, um die Innenhalterung an der Rückseite des Geräts zu befestigen.
② Verwenden Sie Unterlegscheiben, Federscheiben und Schrauben, um den Hauptrahmen an der Innenhalterung zu befestigen.
- ES** ① Use arandelas, arandelas elásticas y tuercas para fijar el soporte interior a la parte posterior del dispositivo.
② Use arandelas, arandelas elásticas y tornillos para fijar el marco principal al soporte interior.
- FR** ① Utilisez des rondelles, des rondelles élastiques et des écrous pour fixer le support intérieur à l'arrière de l'appareil.
② Utilisez des rondelles, des rondelles élastiques et des vis pour fixer le châssis principal au support intérieur.
- IT** ① Utilizzare distanziatori, rondelle e dadi per collegare la staffa di tipo M alla parte posteriore del dispositivo.
② Utilizzare distanziatori, rondelle e dadi per collegare il telaio principale alla staffa interna.
- NL** ① Bevestig de binnensteun aan de achterkant van het apparaat met spacers, sluitringen en moeren.
② Bevestig het hoofdframe aan de binnensteun met spacers, sluitringen en schroeven.
- DK** ① Brug spændskiver, fjæderskiver og møtrikker til at montere indendørsbeslaget på bagsiden af enheden.
② Brug spændskiver, fjæderskiver og skruer til at montere hovedrammen på indendørsbeslaget.
- NO** ① Bruk underlagsskiver, fjærskriver og muttere til å feste innendørsbraketten til enhetens bakside.
② Bruk underlagsskiver, fjærskriver og muttere til å feste hovedrammen til innendørsbraketten.
- FI** ① Kiinnitä sisäteline laitteen takalevyn aluslevyillä, jousialuslevyillä ja muttereilla.
② Kiinnitä päärunko sisätelineeseen aluslevyillä, jousialuslevyillä ja ruuveilla.

Step 6 Pole / Wall Mounting Angle Adjustment



- EN** Connect the PoE injector to a power outlet. Use the LTE Ally app to find the optimal LTE signal strength and manage your LTE7480. Note: After configuring the LTE7480, turn WiFi off.
- DE** Verbinden Sie den PoE Injektor mit einer Steckdose. Verwenden Sie die LTE Ally App, um die optimale LTE-Signalstärke zu ermitteln und Ihren LTE7480 zu konfigurieren. Hinweis: Nachdem Sie den LTE7480 konfiguriert haben, schalten Sie das WiFi aus.
- ES** Conecte el inyector PoE a una toma de corriente. Use la aplicación LTE Ally para encontrar la potencia de señal LTE óptima y administrar su LTE7480. Nota: Después de configurar el LTE7480, apague el WiFi.
- FR** Connectez l'injecteur PoE à une prise de courant. Utilisez l'application LTE Ally pour optimiser la puissance du signal LTE et gérer votre LTE7480. Remarque : Après avoir configuré le LTE7480, désactivez le WiFi.
- IT** Collegare l'iniettore PoE alla presa di corrente. Usare l'app LTE Ally per trovare l'intensità del segnale LTE ottimale e gestire l'LTE7480. Nota: Dopo aver configurato l'LTE7480, disattivare il WiFi.
- NL** Sluit de PoE-injector aan op een stopcontact. Gebruik de LTE Ally-app om de optimale LTE-siginaalsterkte te vinden en om jouw LTE7480 te beheren. Opmerking: Schakel na het configureren van de LTE7480 WiFi uit.
- DK** Tilslut PoE-injektoren til en stikkontakt. Brug appen, LTE Ally til at finde den optimale LTE-signalstyrke og administrer din LTE7480. Bemærk: Efter konfiguration af LTE7480, slå Wi-Fi fra.
- NO** Koble PoE-injektoren til en stikkontakt. Bruk LTE Ally-appen for å finne optimal LTE-signalstyrke og administrere LTE7480. Merk: Når LTE7480 er konfigurert, slår du av WiFi.
- FI** Kytke PoE-virransyöttöyksikkö pistorasiaan. Voit etsiä parhaan LTE-signaalin ja hallita LTE7480-laitteen asetuksia LTE Ally -sovelluksen avulla. Huomautus: kun olet määrittänyt LTE7480:n asetukset, kytke langaton verkko (WiFi) pois päältä.

Step 7 Grounding



- EN** Secure a green/yellow ground cable (18 AWG or smaller) to the LTE7480's rear panel using the M4 ground screw. Attach the other end of the cable to the ground, either to the same ground electrode as the pole you installed the device on or to the main grounding electrode of the building. Follow your country's regulations and safety instructions to electrically ground the device properly. Qualified service personnel must confirm that the building's protective earthing terminal is valid.
- DE** Befestigen Sie ein grün/gelbes Erdungskabel (18 AWG oder kleiner) mit der M4 Erdungsschraube an der Rückwand des LTE7480. Befestigen Sie das andere Ende des Kabels an der Erdungseinrichtung, entweder an derselben Erdungselektrode wie die Stange, an der Sie das Gerät installiert haben oder der Haupteerdungselektrode des Gebäudes. Befolgen Sie die nationalen Vorschriften und Sicherheitshinweise, um das Gerät richtig elektrisch zu erden. Qualifiziertes Servicepersonal muss bestätigen, dass die Schutzerdungsklemme des Gebäudes funktionsfähig ist.
- ES** Fije un cable de tierra verde/amarillo (18 AWG o más pequeño) al panel posterior del LTE7480 con el tornillo de conexión a tierra M4. Conecte el otro extremo del cable a tierra, en el mismo electrodo de tierra del poste donde se ha instalado el dispositivo o en el electrodo de conexión a tierra del edificio. Siga las regulaciones e instrucciones de seguridad del país para realizar la conexión a tierra del dispositivo. Un técnico cualificado debe confirmar que el terminal protector de conexión a tierra del edificio es válido.
- FR** Fixez un câble de masse vert/jaune (18 AWG ou plus petit) au panneau arrière du LTE7480 à l'aide de la vis de mise à la terre M4. Connectez l'autre extrémité du câble à la terre, soit à la même électrode de mise à la terre que celle du mât sur lequel vous avez installé l'appareil ou à l'électrode principale de mise à la terre du bâtiment. Suivez les règlements de votre pays et les consignes de sécurité pour mettre l'appareil correctement électriquement à la terre. La validité de la borne de mise à la terre de protection du bâtiment doit être confirmée par un personnel qualifié.
- IT** Fissare un cavo di terra verde/giallo (18 AWG o inferiore) al pannello posteriore del LTE7480 utilizzando la vite di terra M4. Attaccare l'altra estremità del cavo alla terra allo stesso elettrodo di terra del palo su cui è stato installato il dispositivo oppure all'elettrodo principale di messa a terra dell'edificio. Applicare le norme del proprio paese e le istruzioni di sicurezza per mettere a terra elettricamente il dispositivo nel modo corretto. Il personale di servizio qualificato deve assicurarsi che i morsetti di terra protettivi dell'edificio siano corretti.
- NL** Bevestig een groene/gele aardkabel (18 AWG of kleiner) aan het achterpaneel van de LTE7480 met de M4 aardeschroef. Bevestig het andere eind van de kabel aan de grond, op dezelfde aardelektrode als de pool waar u het apparaat op hebt geïnstalleerd of op de belangrijkste aardelektrode van het gebouw. Volg de voorschriften en veiligheidsmaatregelen van uw land op om het apparaat op juiste wijze elektrisch te aarden. Gekwalificeerd onderhoudspersoneel moet bevestigen dat de beschermende aardeaansluiting van het gebouw goed functioneert.
- DK** Fastgør et grønt/gult jordkabel (18 AWG eller mindre) til LTE7480's bagpanel ved brug af en M4 jordskrue. Tilslut den anden ende af jordingskablet til jord, enten til den samme jordelektrode som til den pæl hvor du installerer enheden, eller til den jordforbindelse der findes i bygningen. Følg dit lands gældende regler og sikkerhedsinstrukser for at sikre en god jordforbindelse til din enhed. Kvalificeret servicepersonel skal bekræfte, at bygningens beskyttelsesjordterminal er brugbar.
- NO** Fest en grønn/gul jordingskabel (18 AWG eller mindre) til LTE7480s bakpanel ved hjelp av M4-jordingssskruen. Fest den andre enden av kablen til jord, enten til samme jordingselektrode som stangen du installerte enheten på, eller til bygningens hovedjordingselektrode. Følg nasjonale bestemmelser og sikkerhetsforskrifter for å jorde enheten forsvarlig. Kvalifisert servicepersonell må bekrefte at bygningens beskyttende jordterminal er gyldig.
- FI** Kiinnitä maadoituskaapeli (keltainen/vihreä, 18 AWG tai pienempi) LTE7480:n takapaneeliin M4-kokoisella maadoitusruuvilla. Maadoita kaapelin toinen pää joko samaan maadoituselektrodiin kuin pylväs, johon laite on asennettu, tai rakennuksen päämaadoituselektrodiin. Maadoita laite oikein noudattamalla oman maasi määräyksiä ja turvallisuusohjeita. Valtuutetun huoltohenkilökunnan on varmistettava, että rakennuksen suojamaadoitusliitin toimii oikein.